

Ficha técnica

Interruptor de nível de líquido

Tipo LLS 4000/4000U



O interruptor de nível de líquido LLS 4000/4000U foi projetado para detectar o estado (gasoso ou líquido) do refrigerante à frente do cabeçote de detecção, tendo sido instalado em uma ampla faixa de aplicações de refrigeração.

O interruptor de nível LLS está disponível em duas variantes, LLS 4000 e LLS 4000U. Elas são idênticas, exceto pela interface roscada do conector com o sistema. O LLS 4000 é fornecido com rosca G de 3/4", enquanto o LLS 4000U é fornecido com rosca NPT de 3/4".

O interruptor de nível de líquido LLS 4000/4000U é baseado na comprovada tecnologia de medição de reflectometria (medição de nível de micro-onda) adaptada especificamente ao novo interruptor LLS 4000/4000U.

Os interruptores de nível de líquido LLS 4000/4000U podem ser utilizados para controlar o nível de líquido de diferentes refrigerantes em tanques, acumuladores, receptores, tubos verticais etc. Normalmente, os interruptores são instalados em pares, controlando o nível de líquido superior e o nível de líquido inferior.

O interruptor de nível inclui um relé que comuta por mudanças no estado do refrigerante. A configuração do LLS no local permite o ajuste do relé normalmente aberto/fechado, dependendo da correlação desejada.

Para aplicações SIL, uma versão SIL2 está disponível com configuração bloqueada (não configurável).

Todas as configurações e leituras do interruptor LLS são realizadas através de Bluetooth e um app especial da Danfoss que pode ser baixado.

Características

- Interruptor de nível de líquido plug and play
- Fácil instalação e configuração mínima ou sem necessidade de configuração
- Comunicação conveniente com todas as unidades via Bluetooth e um app da Danfoss
- Versão em conformidade com SIL2
- Duas variantes de conexão amplamente utilizadas
- Livre de manutenção
- Substituição da peça eletrônica sem remover a peça mecânica (sem abertura para refrigerante)
- Aplicável para amônia e H(C)FCs comumente utilizados
- Princípio de medição por reflectometria comprovado
- Aprovações: CE, PED, EMC, RED, ROHS, SIL2, FCC, (EAC, IC pendentes)
- IC
- EAC (pendentes)
- CMIIT/TAC (pendentes)
- Em conformidade com:
 - Diretiva de telecomunicações RED 2014/53 UE.
 - Diretiva de baixa tensão 2014/35/UE.
 - Diretriz EMC 2014/30/UE.
 - ROHS 2011/65/UE

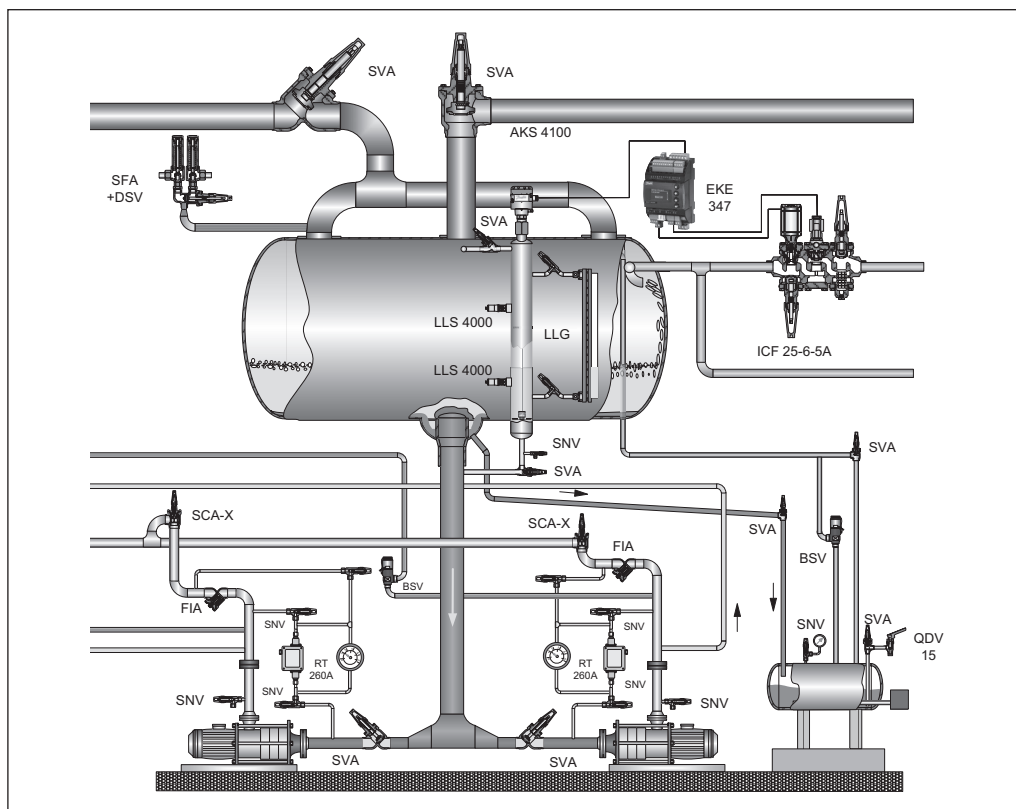
Conteúdo	Características	1
	Conceito/aplicações do produto	3
	Tipos de conexão	4
	Princípio de medição	4
	Instalação/ conexão elétrica	5
	Luzes indicadoras de LED	5
	Parâmetros configuráveis	5
	Selecionamento	7
	Dimensões e pesos	7
	Precauções de manutenção/serviço e calibração	8
	Comunicação via Bluetooth	8
	Configuração do Bluetooth	9
	Dados técnicos	10
	Segurança/Aprovações	11

Ficha técnica | Interruptor de nível de líquido, tipo LLS 4000/4000U

Conceito/aplicações do produto

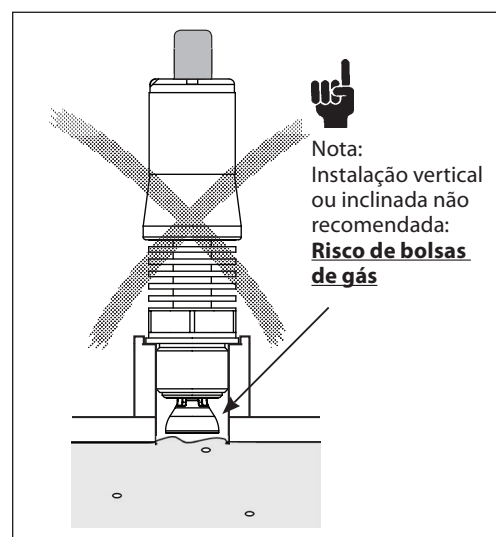
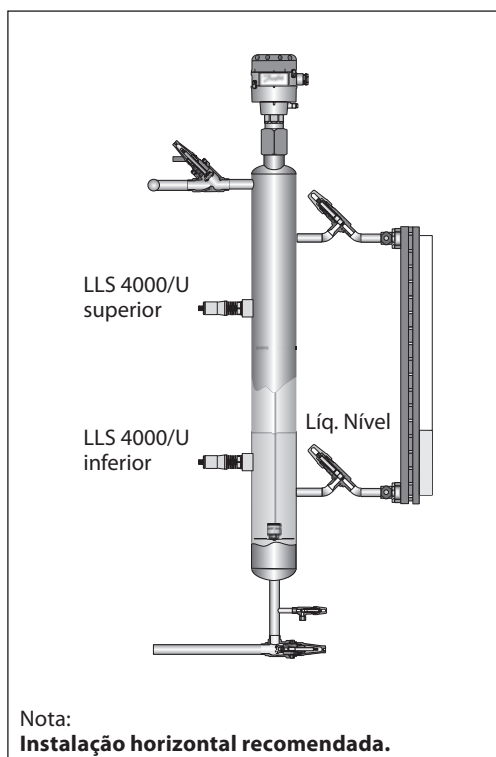
Para controlar se um nível de líquido está dentro dos limites permitidos predefinidos, dois LLS 4000 são instalados nas posições de limite superior e inferior, respectivamente. Com essa configuração, o nível de líquido fica entre os dois interruptores e o interruptor inferior detectará líquido, enquanto o superior detectará gás.

Se o nível de líquido sair dos limites, um dos interruptores detectará o oposto e comutará o relé integrado. Essa função de comutação do relé deve ser utilizada para ajuste de alarme. Isso é facilitado quando conectado ao PLC do sistema.



O LLC pode ser utilizado em qualquer aplicação que exija o controle de níveis de líquido de amônia e de certos refrigerantes H(C)FC.

- O LLS está disponível em duas versões:
- Uma versão padrão, que é aplicável para a maioria das plantas de refrigeração ou processamento e totalmente configurável em relação ao tipo de líquido e ajuste de relé.
 - Uma versão SIL2 aplicável para plantas de processo em conformidade com SIL. Essa versão não é configurável em relação ao ajuste do relé (consulte a seção: Parâmetros configuráveis) e é destinada especificamente como o interruptor de nível **superior**.

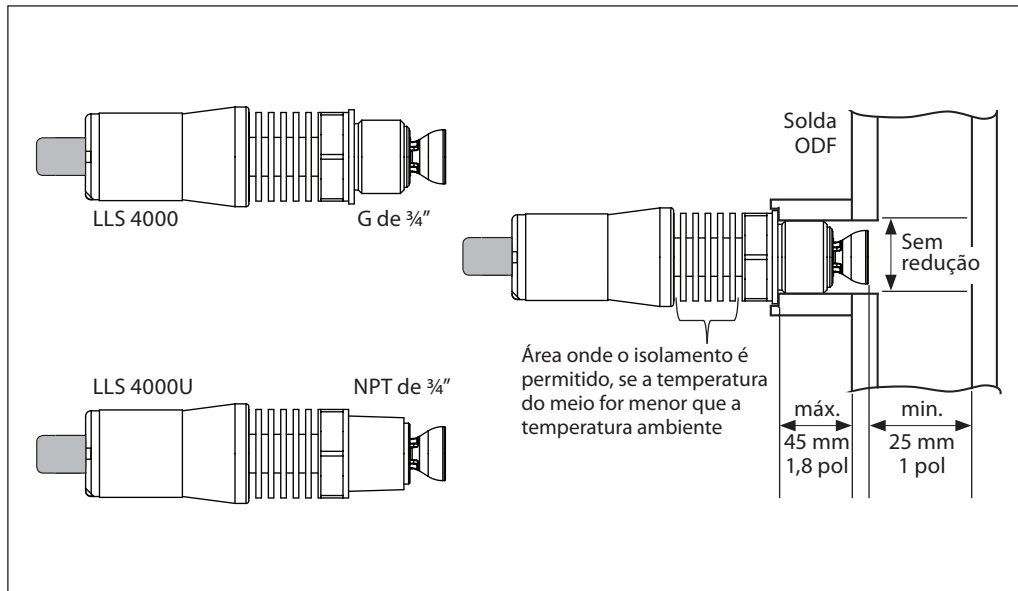


Ficha técnica | Interruptor de nível de líquido, tipo LLS 4000/4000U

Tipos de conexão

Além das duas versões, o LLS também está disponível com dois tipos de rosca diferentes, LLS 4000 e LLS 4000U. Elas são idênticas, exceto pela rosca do conector para instalação no sistema. O LLS 4000 é fornecido com rosca G de 3/4", enquanto o LLS 4000U é fornecido com rosca NPT de 3/4".

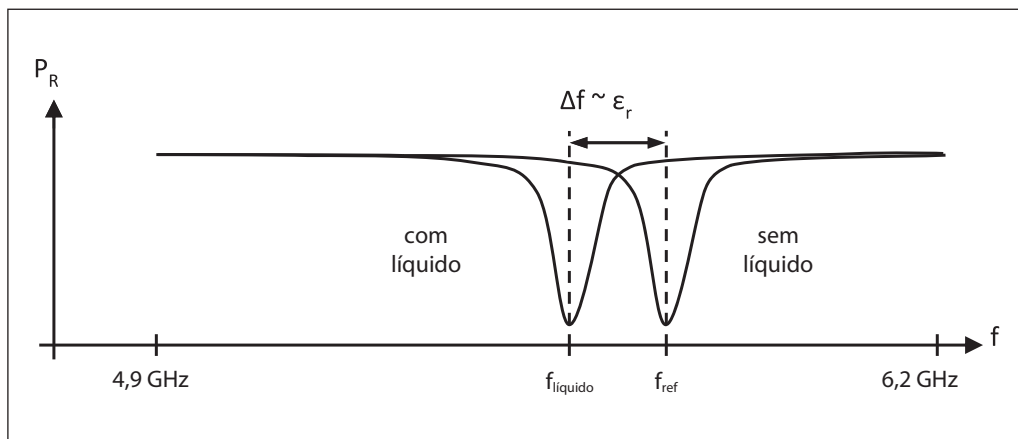
Para conexão com a peça real do sistema, são necessários conectores de solda. Conectores NPT estão amplamente disponíveis, enquanto a Danfoss oferece conectores de solda para rosca G de 3/4" como acessórios. Observe as restrições geométricas abaixo.



Princípio de medição

O princípio de medição do LLS é baseado em reflectometria, com uma varredura linear de 4,9 GHz a 6,2 GHz (tecnologia de interruptor de micro-onda). O sinal refletido é caracterizado por uma frequência de ressonância. A frequência de ressonância no ar é tomada como referência (f_{ref}). Quando o elemento de detecção está em contato com o líquido, a frequência de ressonância está mudando para uma frequência mais baixa. Isso se dá pela mudança da constante dielétrica do meio.

O interruptor de nível de ponto monitora a frequência de ressonância e indica se o elemento de detecção está envolto por líquido ou gás. A figura abaixo mostra a frequência de referência com ar (constante dielétrica $\epsilon_r=1$) na frente do elemento de detecção e com uma constante elétrica do líquido de $\epsilon_r > 1,35$.



Ficha técnica | Interruptor de nível de líquido, tipo LLS 4000/4000U

Instalação/ conexão elétrica

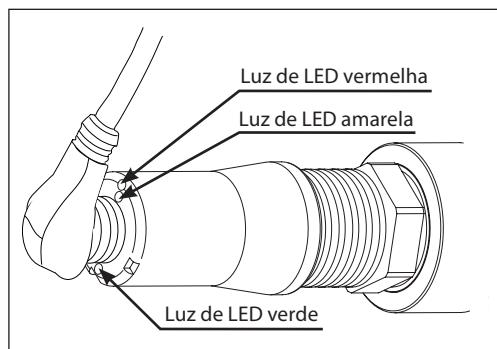
O interruptor de nível LLS 4000 deve ser instalado como uma unidade (mecânica e elétrica montadas) sem desmontagem, para evitar a necessidade de recalibração.

Para alimentar o dispositivo, uma fonte de potência baixa (LPS) deve ser utilizado com saída de tensão extra baixa de segurança (SELV) e corrente limitada a um máximo de 8 A.

Após conectar o cabo M12 fêmea na fonte de alimentação e ao circuito do relé, o plugue M12 poderá ser instalado no conector M12 macho e a energia poderá ser ligada.

Nesse ponto, a luz de LED verde acenderá e ficará visível através do compartimento transparente.

Agora, o LLS está pronto para configuração através do app Danfoss Bluetooth (consulte a seção: Parâmetros configuráveis).

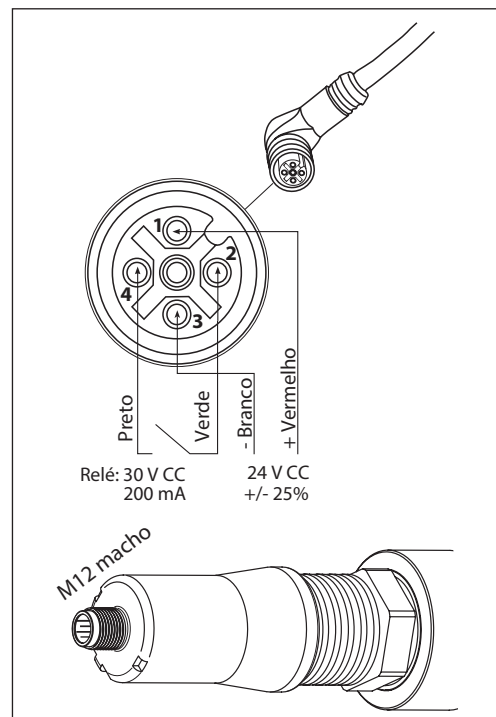


Cabos M12 da Danfoss

(encomendados separadamente)

Cabo M12 fêmea de 2 metros

Cabo M12 fêmea de 8 metros



Luzes indicadoras de LED

Há três indicadores de LED no interior do LLS 4000, por trás da tampa transparente.

- Verde indica o estado de alimentação para o interruptor.
 - Se estiver piscando: A conexão Bluetooth está estabelecida
- Amarelo indica se há líquido na frente do interruptor.
- Vermelho indica se há um alarme presente.

Parâmetros configuráveis

A configuração do LLS 4000 é fácil e simples, já que apenas alguns parâmetros no software do LLS são configuráveis. Eles são:

- Tipo de meio - Amônia ou Freon (H(C)FC). Padrão de fábrica: Amônia
- Relé NA (normalmente aberto) ou NF (normalmente fechado) Padrão de fábrica: Normalmente fechada

Para plantas em que o padrão de fábrica for válido, a instalação e configuração são simplesmente plug and play.

A tabela abaixo mostra possíveis configurações, estado do relé para determinada configuração/ nível de líquido e indicadores de LED.

	Nível	Aberto quando sem líquido (Normalmente aberto)*	Fechado quando sem líquido (Normalmente fechado)*	Tensão conectada	Deteção de nível	Falha do LLS
				LED verde	LED amarelo	LED vermelho
Sensor de nível alto			 Configuração SIL2 fixa	●		
Sensor de nível alto		1) 		●	●	
Sensor de nível baixo				●	●	
Sensor de nível baixo			2) 	●		
Tensão de alimentação fora das especificações	-					
Falha do LLS 4000/4000U**	-			●	●***	●

* Dependente da configuração. Não SIL2, totalmente configurável. Configuração SIL2 fixa e aplicável apenas para sensor de nível alto

** Para tipos de falha, conecte o dispositivo ao app via Bluetooth, insira o modo do estado de falha e leia o tipo de falha

*** A falha pode ser detectada em qualquer nível, isto é, com duas ou com as três luzes ligadas

Não recomendado nessas aplicações porque

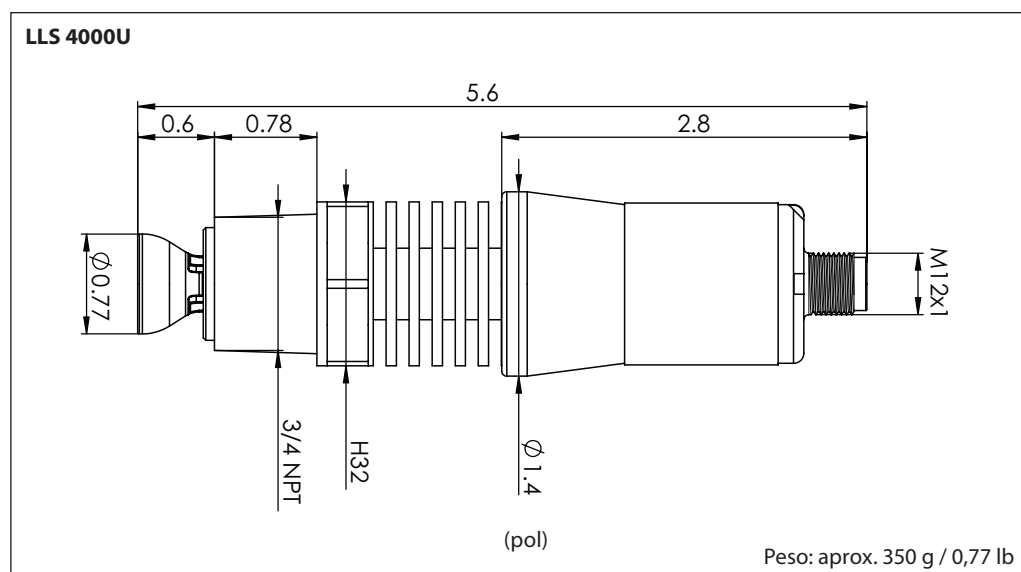
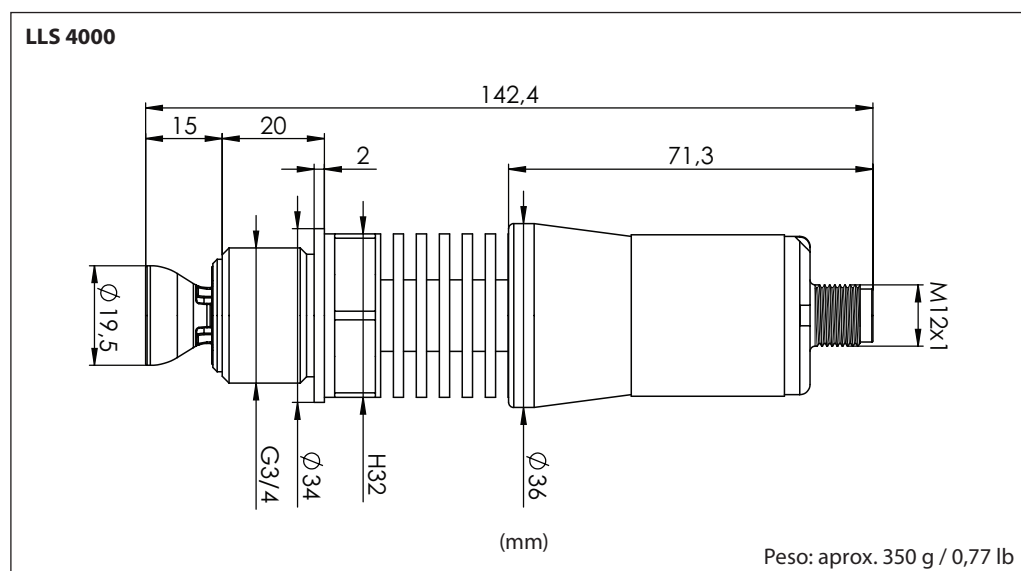
- 1) Um Alarme de alto nível pode não ser registrado durante uma falta de energia
- 2) Um Alarme de baixo nível pode não ser registrado durante uma falta de energia

Ficha técnica | Interruptor de nível de líquido, tipo LLS 4000/4000U
Selecionamento
LLS 4000/4000U

Descrição	Código
Interruptor de nível de líquido LLS 4000 (excl. conector de solda e cabo M12) com rosca G de 3/4"	084H6001
Interruptor de nível de líquido LLS 4000 SIL2 (excl. conector de solda e cabo M12) com rosca G de 3/4"	084H6002
Interruptor de nível de líquido LLS 4000U (excl. conector de solda e cabo M12) com rosca NPT de 3/4"	084H6003
Interruptor de nível de líquido LLS 4000U SIL2 (excl. conector de solda e cabo M12) com rosca NPT de 3/4"	084H6004

Peças de reposição/acessórios

Descrição	Código
Conector de solda com rosca G de 3/4"	084H6012
Parte superior eletrônica do LLS 4000/U, não SIL2	084H6010
Cabo M12 fêmea da Danfoss, 2 metros (6,6 pés)	034G7073
Cabo M12 fêmea da Danfoss, 8 metros (26,2 pés)	034G7074
Kit de vedação de inspeção do LLS 4000/U	084H6011

Pesos e dimensões


**Precauções de manutenção/
serviço e calibração**

O LLS 4000 é considerado livre de manutenção, mas há algumas precauções que exigem atenção.

As aletas devem ser mantidas livres de sujeira, poeira, tinta, óleo etc., que possam reduzir a transferência de calor das aletas para o ar.

Para limpar o LLS, utilize um pano macio seco ou úmido, ou ar comprimido.

Se a peça eletrônica for separada da peça mecânica durante a instalação, serviço ou manutenção, a entrada de qualquer substância estranha nas peças eletrônica ou mecânica deve ser evitada.

Geralmente, a separação das peças eletrônica e mecânica deve ser evitada devido à calibração, e a combinação de peças mecânicas e eletrônicas de diferentes interruptores deve ser evitada. No caso da combinação incidental de peças mecânicas e eletrônicas de interruptores diferentes, uma recalibração poderá ser necessária.

Antes da calibração, o seguinte deve ser garantido:

O LLS deve estar fora do estado líquido (na fase gasosa), caso contrário, a calibração poderá ser incorreta.

Isso pode ser garantido esvaziando o tanque em si, ou desinstalando o LLS para o ar ambiente.

Em um ambiente "seco", conecte a alimentação para o interruptor LLS e realize a calibração.

O app da Danfoss para o LLS inclui a possibilidade de calibração.

**Comunicação
via Bluetooth**

- Um app especial da Danfoss para o LLS pode ser baixado para Android no Google Play ou para iOS na App Store.
- Todas as comunicações com todos os LLS instalados na planta são realizadas através desse app. A comunicação ocorre apenas com um LLS de cada vez.
- Cada interruptor LLS inclui o próprio número de série, que será exibido no app quando conectado. Ao mesmo tempo, a luz de LED verde no LLS conectado piscará.

A marca e os logotipos Bluetooth® são marcas registradas da Bluetooth SIG Inc.

Android e Google Play são marcas registradas da Google LLC. App Store é uma marca registrada da Apple Inc.

Acúmulo de gelo no interruptor LLS reduz a acessibilidade da conexão Bluetooth.

- Um acúmulo de gelo de 10 cm reduz a distância entre o dispositivo com o app e o LLS para 1 metro.
- Um acúmulo de 20 cm é considerado o máximo para permitir uma conexão.

O gelo em si não afeta a funcionalidade do produto, desde que a temperatura ambiente mínima seja respeitada.



Configuração do Bluetooth

O ajuste pela primeira vez dos parâmetros de um interruptor LLS individual é realizada abrindo o app e realizando uma busca por controladores. O app obterá uma lista de LLS presentes no local. A lista incluirá um nome e o número de série correspondente para cada LLS presente.

O nome e os parâmetros configuráveis de qualquer LLS podem ser alterados a qualquer momento.

1. Escolha o primeiro item da lista e observe o LED verde de qual LLS está piscando.
2. Faça login com o código PIN fornecido. (Por motivos de segurança, o código PIN deverá ser alterado posteriormente)
3. Toque no ícone de menu
4. Toque em Login
5. Insira a senha fornecida
6. Renomeie o dispositivo para um nome com até 24 símbolos (8 símbolos exibidos)
7. Verifique os ajustes de parâmetros e, se necessário, altere um ou os dois parâmetros Tipo de meio/Estado de comutação
8. Anote a ID: Nome, número de série, tipo de meio e estado de comutação
9. Feche o app e observe se a luz verde para de piscar
10. O LLS está pronto para operação
11. Se houver mais LLS presentes, escolha o próximo item da lista e repita as etapas 1 a 10

Ficha técnica | Interruptor de nível de líquido, tipo LLS 4000/4000U
Dados técnicos

Dados elétricos	
Fonte de energia	24 V CC +/-25%, 80 mA Fonte de alimentação padrão do tipo: SELV (Baixa Tensão Extra Separada) com limite máximo de corrente de 8 A.
Relé (Estado sólido)	30 V CC máx, 200 mA. A mesma fonte de alimentação pode ser usada como fonte. Observação: em aplicações com solicitação de SIL2, pode ser necessária outra fonte de alimentação SELV separada.
	Máx. de ciclos: 1.000.000 Tempo de resposta máximo: 2 segundos
Categoria de sobretensão	Categoria II para alimentação e saída
Conexão elétrica	M12 (4 pinos) macho no dispositivo
Tecnologia de medição	Reflectometria de micro-onda
Opção de comunicação	Bluetooth em conformidade com ETSI EN 300 328
Dados mecânicos	
Viscosidade máx. do meio	5.000 cps
Pressão máxima de trabalho	65 bar (943 psi)
Faixa de temperatura ambiente	-40 °C a +65 °C (-40 °F a +149 °F)
Faixa de temperatura do meio	-50 °C a +120 °C (-58 °F a +248 °F)
Ambiente de operação	Grau de poluição 3, altitude máx. de 2.000 m, uso externo Umidade relativa RH4 a RH99 % (IEC 60721-3-4: 1995 Classe 4K4)
Tipo de conexão	G de 3/4" ou NPT de 3/4"
Peso	350 g (0,77 lb)
Classificação do invólucro	IP 65 para peça eletrônica IP 67 para peça mecânica IEC 60529: 1989 + A1: 1999 + A2: 2013 NEMA 250: 4X (~ IP 66)
Material do corpo (eletrônica)	Transparente e resistente a UV. Conformidade com IEC 60695-11-10, UL 94 HB
Material do corpo (mecânica)	Aço inoxidável 316L
Meio aprovado	
Refrigerantes	R717/NH3 (Amônia): -50 °C a +105 °C (-58 °F a +221 °F)
	R22: -50 °C a +86 °C (-58 °F a +187 °F)
	R404A: -50 °C a +63 °C (-58 °F a +145 °F)
	R410A: -50 °C a +61 °C (-58 °F a +142 °F)
	R134A: -50 °C a +91 °C (-58 °F a +196 °F)
Conformidade com a UE	
Diretiva de Equipamentos de Rádio (RED) 2014/53/UE	EN 300 328 V2.1.1
	EN 62311: 2008
Diretiva de baixa tensão 2014/35/UE	EN 61010-1 (edição III)
Diretiva de EMC 2014/30/UE	EN 61326-1: 2013
PED	2014/68/UE, A4P3.
ROHS 2011/65/UE	2011/65/UE
	2015/863/UE
Aprovações	CE: PED, EMC, RED, RoHS, LVD SIL2 FCC EAC (pendente) IC CMIIT/TAC (pendente)

Segurança/Aprovações



Aviso! Este é um dispositivo Classe A. Este dispositivo pode causar radio-interferência em áreas residenciais. Em caso de interferência, o operador pode ser solicitado a tomar medidas adequadas. Este instrumento deve ser montado em um tanque metálico. O dispositivo é destinado para uso em áreas industriais.

Avisos/precauções gerais

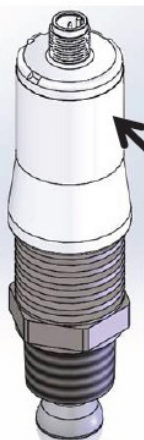
- Toda utilização não descrita nesta ficha técnica é considerada incorreta e não autorizada pelo fabricante.
- O dispositivo LLS deve ser utilizado apenas com meios aprovados listados nos Dados técnicos. A utilização com outros meios deve ser validada pela Danfoss antes da instalação.
- Verifique se a instalação e as condições de operação do dispositivo respeitam aquelas especificadas nesta ficha técnica, especialmente no que diz respeito à tensão de alimentação e condições ambientais.
- Portanto, todos os serviços e operações de manutenção devem ser executados por pessoal qualificado.
- A instalação deve estar em conformidade com normas e legislações locais.
- Antes de executar qualquer operação de manutenção no dispositivo, desconecte-o da fonte de alimentação principal.
- Antes de desaparafusar o dispositivo LLS do tubo ou tanque, certifique-se de que este está vazio e não sob pressão.
- A responsabilidade por lesões ou danos causados pelo uso incorreto do dispositivo recai totalmente sobre o usuário.
- Dependendo da aplicação, a peça metálica do instrumento poderá estar quente ou fria.
- Se a detecção ou não detecção do meio pelo interruptor de nível puder gerar um risco, a versão SIL e instruções específicas descritas no manual de segurança (teste de prova periódica) devem ser utilizadas. O manual de segurança SIL pode ser baixado no site da Danfoss.

EUA/Canadá:

Este dispositivo está em conformidade com a Parte 15 das Regras da FCC e com a RSS-210 da Industry Canada. A operação está sujeita às duas condições a seguir. (1) este dispositivo não causa interferência nociva, e (2) este dispositivo deve aceitar qualquer interferência recebida, incluindo interferências que possam causar operação indesejada. Alterações ou modificações não expressamente aprovadas pela parte responsável pela conformidade podem violar a autoridade do usuário para operar o equipamento.

Este dispositivo está em conformidade com limites de exposição à radiação da FCC e ISED RF estabelecidos para a população geral. Este dispositivo deve ser instalado para fornecer uma distância de separação de pelo menos 20 cm de todas as pessoas e não deve ser posicionado ou operado em conjunto com qualquer outro transmissor ou antena.

O nome de marketing de produto do instrumento é "Série LLS 4000".



XXXXXXXXXXXXXXXXXXXX

XXXXXXXXXX

XXXXXXXXXX

S/N: XXXXXXXXXXXXXXXXXXXX

Supply: 24 V DC --- 80 mA

Connection type: XXXXXXXXXXXX / XXXXX

MWP (PS): 65 bars

Process temp.: -50°C to +120°C

MD: XXXXX/XX

FCC ID: Q68SW51LBT01

IC: 1991D-SW51LBT01

Danfoss
MADE IN FRANCE
IBI, Inc. FZ 400731 2201
Danfoss A/S, 6430 Nordborg, Denmark

Leia e siga as instruções de segurança contidas na documentação do produto.

Corrente contínua.

Contato: Danfoss A/S, 6430 Nordborg, Dinamarca

