

Scheda tecnica

Interruttore di livello del liquido

Tipo LLS 4000/4000U



L'interruttore di livello del liquido LLS 4000/4000U è progettato per rilevare lo stato (gassoso o liquido) del refrigerante sulla parte anteriore della testa di rilevamento ed è installato in un'ampia gamma di applicazioni di refrigerazione.

L'interruttore di livello del liquido è disponibile in due varianti, LLS 4000 e LLS 4000U. Le varianti sono identiche tranne che per l'interfaccia della filettatura del connettore al sistema. La variante LLS 4000 è dotata di filettatura G 3/4", mentre la variante LLS 4000U è dotata di filettatura NPT 3/4".

L'interruttore di livello del liquido LLS 4000/4000U utilizza la comprovata tecnologia di riflettometria (misura del livello delle microonde) appositamente progettata per il nuovo interruttore LLS 4000/4000U.

Gli interruttori di livello del liquido LLS 4000/4000U possono essere utilizzati per il controllo del livello del liquido di numerosi refrigeranti, in recipienti, accumulatori, ricevitori, colonne montanti, ecc. Gli interruttori sono generalmente installati a coppie e controllano il livello del liquido superiore e inferiore.

L'interruttore di livello comprende un relè di commutazione allo stato refrigerante. La configurazione sul posto dell'interruttore LLS consente la normale impostazione del relè aperto/chiuso a seconda della correlazione desiderata.

Per applicazioni SIL è disponibile una versione SIL2 con configurazione fissa (non configurabile).

Tutte le configurazioni e le misure dell'interruttore LLS possono essere eseguite tramite Bluetooth e tramite una speciale app Danfoss scaricabile.

Caratteristiche

- Interruttore di livello del liquido plug-and-play
- Facile installazione e configurazione minima o addirittura non necessaria
- Comoda comunicazione con tutte le unità tramite Bluetooth e l'app Danfoss
- Versione conforme a SIL2
- Due varianti di connessione di comune utilizzo
- Non necessita di manutenzione
- Sostituzione dei componenti elettronici senza rimozione della parte meccanica (nessun contatto con il refrigerante)
- Applicabile per ammoniacca e idroclorofluorocarburi (H(C)FCs) di comune utilizzo
- Comprovato principio di misura a riflettometria
- Certificazioni: CE, PED, EMC, RED, ROHS, SIL2, FCC, IC EAC (attesa) CMIIT/TAC (attesa)
- Conforme a:
 - Direttiva sulle telecomunicazioni RED 2014/53 UE.
 - Direttiva sulla bassa tensione 2014/35/UE.
 - Direttiva EMC 2014/30/EU.
 - ROHS 2011/65/UE

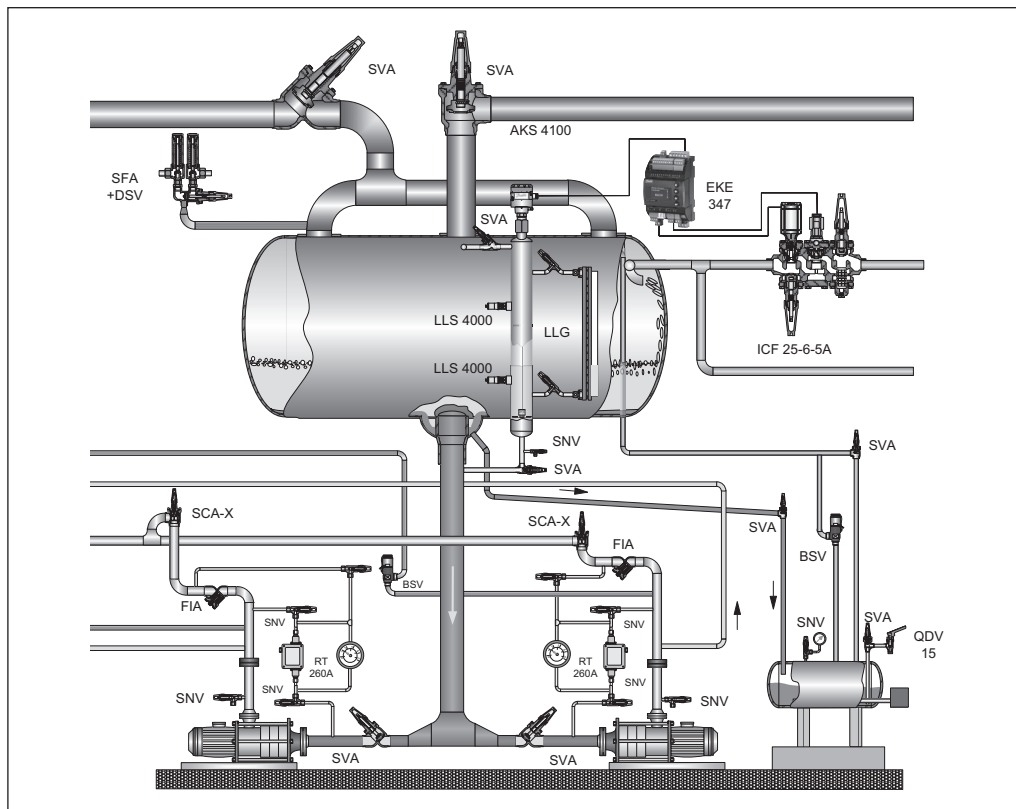
Indice	Caratteristiche	1
	Concetto del prodotto/applicazioni	3
	Tipo di attacco	4
	Principio di misura	4
	Installazione/collegamento elettrico	5
	Indicatori luminosi LED	5
	Parametri configurabili	5
	Ordinazione	7
	Dimensioni e pesi	7
	Manutenzione/assistenza e precauzioni di calibrazione	8
	Comunicazione Bluetooth	8
	Configurazione Bluetooth	9
	Dati tecnici	10
	Sicurezza/Certificazioni	11

Scheda tecnica | Interruttore di livello del liquido tipo LLS 4000/4000U

**Concetto del prodotto/
applicazioni**

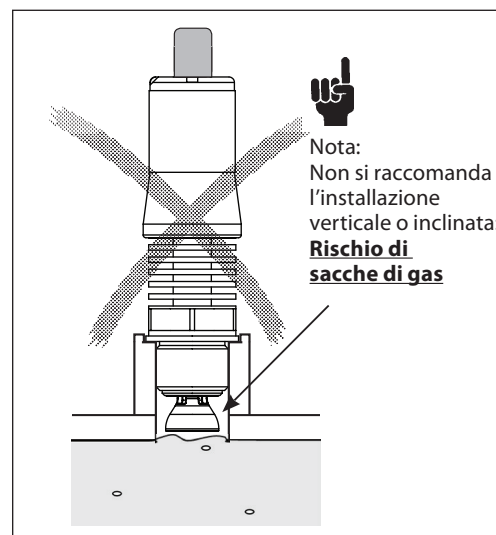
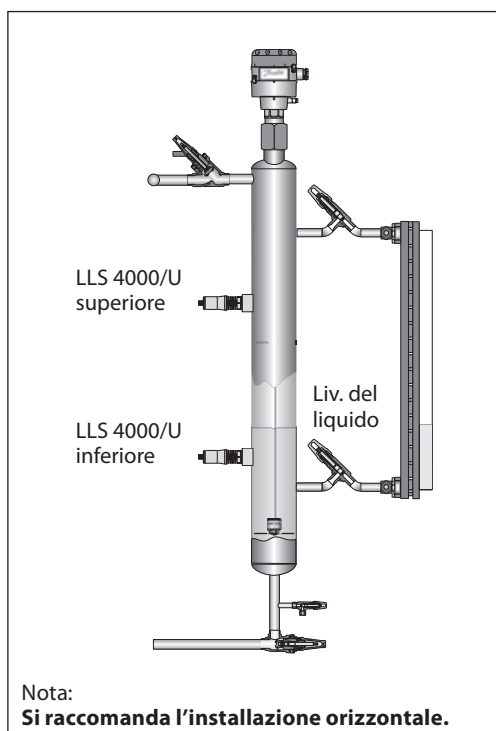
Al fine di verificare che il livello del liquido rientri nei limiti predefiniti consentiti, sono installati due LLS 4000 rispettivamente in posizione di limite inferiore e superiore. Con questa impostazione il livello del liquido si trova tra i due interruttori di livello e l'interruttore inferiore rileva il liquido, mentre quello superiore rileva il gas.

Nel caso in cui il livello del liquido fuoriesca dai limiti, uno degli interruttori rileverà l'opposto e commuterà il relè integrato. La funzione di commutazione del relè deve essere usata per le impostazioni allarme. Tale azione risulta estremamente facile in caso di connessione al sistema PLC.



L'interruttore LLS può essere usato ogni volta che è necessario controllare i livelli del liquido dell'ammoniaca e di determinati idroclorofluorocarburi (H(C)FCs).

- L'interruttore LLS è disponibile in due versioni:
- Una versione standard, adatta per la maggior parte degli impianti di refrigerazione e di lavorazione e completamente configurabile in termini di tipologia del liquido e impostazione del relè.
 - La versione SIL2 è adatta per impianti di lavorazioni conformi a SIL. Questa versione non è configurabile in termini di impostazioni del relè (consultare la sezione: Parametri configurabili) ed è progettata specificamente come interruttore di livello **superiore**.

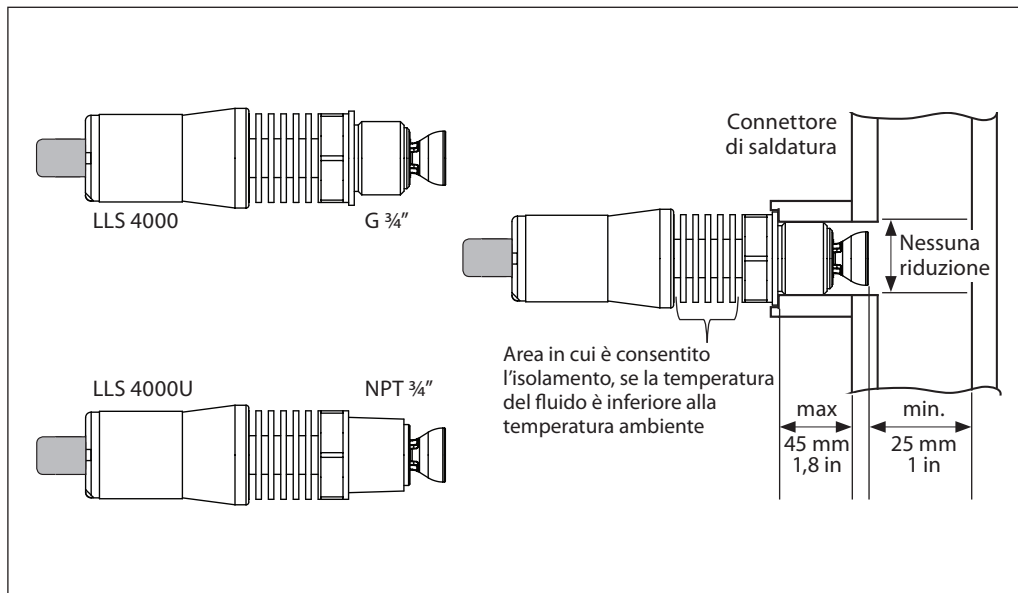


Scheda tecnica | Interruttore di livello del liquido tipo LLS 4000/4000U

Tipo di attacco

Oltre alle due versioni, l'interruttore LLS dispone inoltre di due diversi tipi di filettatura, LLS 4000 ed LLS 4000U. Le versioni sono identiche tranne che per la filettatura del connettore per l'installazione al sistema. La variante LLS 4000 è dotata di filettatura G 3/4", mentre la variante LLS 4000U è dotata di filettatura NPT 3/4".

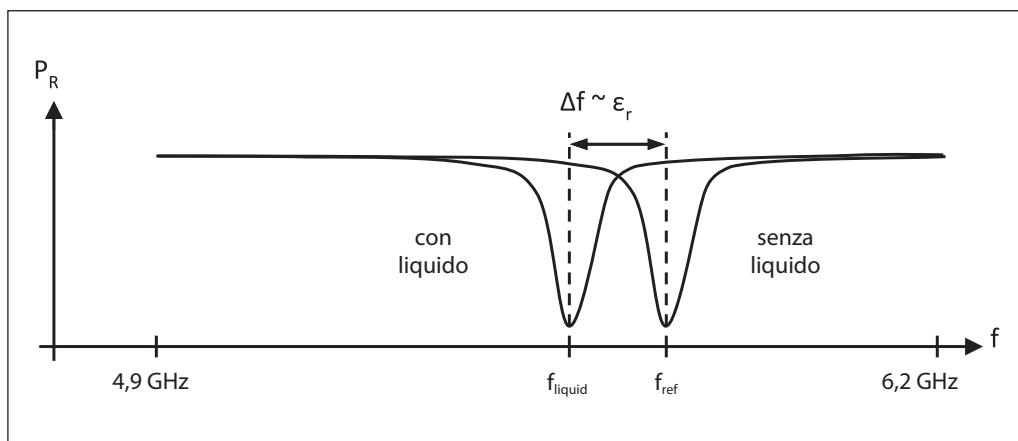
Per la connessione alla parte in questione del sistema sono necessari connettori di saldatura. I connettori NPT sono ampiamente diffusi, mentre Danfoss offre connettori di saldatura per la filettatura G 3/4" come accessori. Fare riferimento alle restrizioni geometriche di seguito.



Principio di misura

Il principio di misura dell'interruttore LLS si basa sulla riflettometria con scansione lineare da 4,9 GHz a 6,2 GHz (Tecnologia degli interruttori a microonde). Il segnale riflesso è caratterizzato da una frequenza di risonanza. La frequenza di risonanza nell'aria è rilevata come riferimento (f_{ref}). Quando l'elemento di rilevamento entra in contatto con il liquido, la frequenza di risonanza passa a una frequenza inferiore. Ciò è dovuto alla variazione della costante dielettrica del mezzo.

L'interruttore di livello monitora la frequenza di risonanza e indica se l'elemento di rilevamento è circondato da liquido o gas. La figura di seguito mostra la frequenza di riferimento con aria (costante dielettrica $\epsilon_r=1$) nella parte anteriore dell'elemento di rilevamento con una costante dielettrica del liquido $\epsilon_r > 1,35$.



Scheda tecnica | Interruttore di livello del liquido tipo LLS 4000/4000U

Installazione/ collegamento elettrico

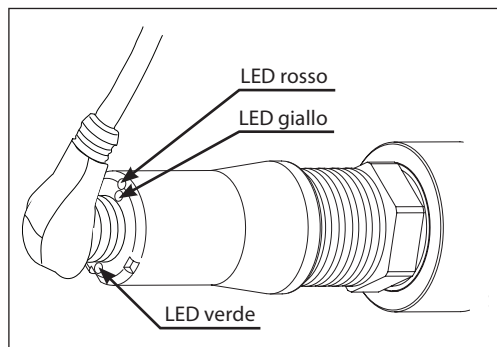
L'interruttore di livello LLS 4000 deve essere installato come una singola unità (assemblata meccanicamente ed elettricamente) e non deve essere smontata per evitare la ricalibrazione.

Per l'alimentazione del dispositivo è necessario utilizzare una fonte di alimentazione a bassa potenza (LPS) con uscita a bassa tensione di sicurezza (SELV) e corrente con limite massimo di 8 A.

Dopo aver connesso il cavo femmina M12 all'alimentazione e al circuito relè è possibile installare la spina M12 sul connettore maschio M12 ed è quindi possibile attivare l'alimentazione.

Durante questo passaggio il LED verde si accenderà e sarà visibile attraverso l'involucro trasparente.

L'interruttore LLS è ora pronto per la configurazione tramite app Bluetooth Danfoss (consultare la sezione: Parametri configurabili).



Indicatori luminosi LED

Sono disponibili tre indicatori LED all'interno dell'interruttore LLS 4000 dietro il coperchio trasparente.

- L'indicatore verde indica lo stato di alimentazione dell'interruttore.
 - Quando lampeggia: la connessione Bluetooth è attiva
- L'indicatore giallo indica se il liquido è davanti all'interruttore.
- L'indicatore rosso indica la presenza di un allarme.

Parametri configurabili

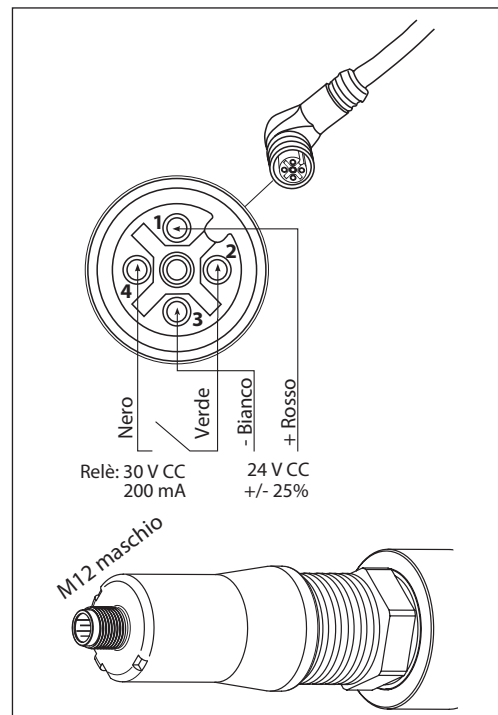
La configurazione dell'interruttore LLS 4000 è molto semplice e solo pochi parametri nel software LLS sono configurabili. Questi sono:

- Tipo di mezzo - ammoniaca o Freon (H(C)FC).
Valore predefinito di fabbrica: ammoniaca
- Relè NO (normalmente aperto) o NC (normalmente chiuso)
Valore predefinito di fabbrica: Normalmente chiuso

Cavi M12 Danfoss (da ordinare separatamente)

Cavo femmina M12 x 2 metri

Cavo femmina M12 x 8 metri



Per impianti in cui sono validi i valori predefiniti di fabbrica, l'installazione e la configurazione sono plug-and-play.

La tabella seguente riporta le possibili configurazioni, lo stato del relè per la configurazione in questione, il livello del liquido e le indicazioni LED.

	Livello	Aperto in assenza di liquido (normalmente aperto)*	Chiuso in assenza di liquido (normalmente chiuso)*	Tensione connessa	Rilevamento livello	Guasto LLS
				LED verde	LED giallo	LED rosso
Sensore di livello elevato			 Configurazione fissa SIL2			
Sensore di livello elevato		1) 				
Sensore di livello basso						
Sensore di livello basso			2) 			
Tensione di alimentazione fuori specifica	-					
Guasto LLS 4000/4000U**	-				***	

* A seconda della configurazione. Non completamente configurabile con SIL2. Configurazione fissa SIL2 e applicabile solo per sensore di livello elevato

** Per le tipologie di guasti connettere il dispositivo all'App Bluetooth, inserire una modalità di stato di guasto e leggere la tipologia di guasto

*** È possibile rilevare il guasto a ogni livello rilevato, ad es. due o tre luci accese

Non raccomandato in queste applicazioni in quanto

1) Un allarme di livello alto potrebbe non essere registrato in caso di interruzione della corrente elettrica

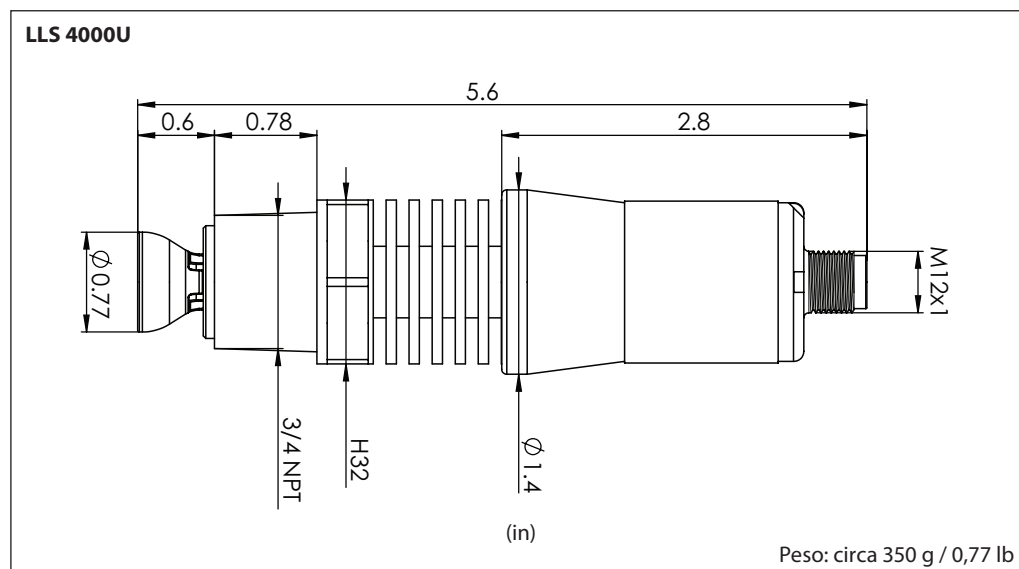
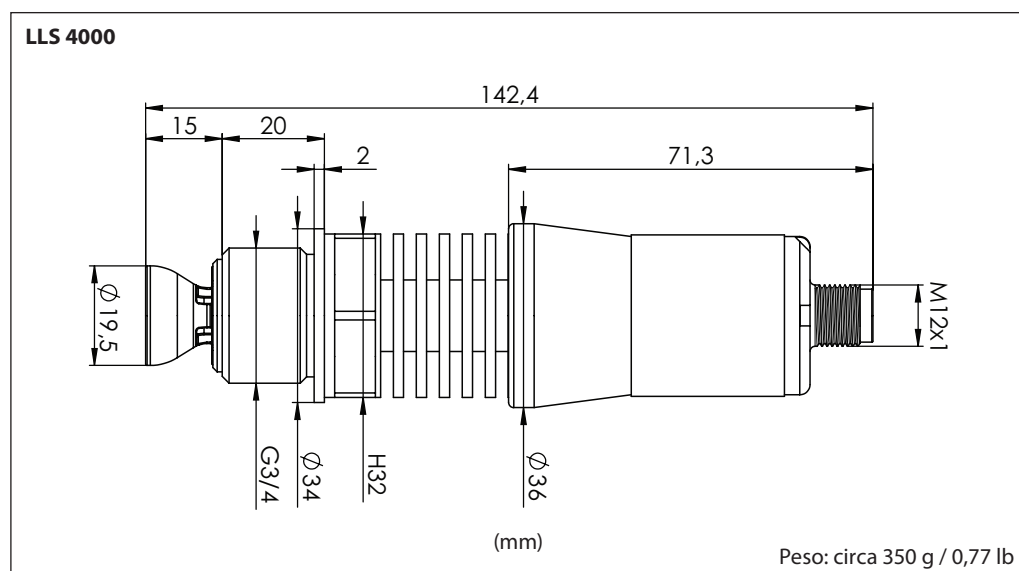
2) Un allarme di livello basso potrebbe non essere registrato in caso di interruzione della corrente elettrica

Scheda tecnica | Interruttore di livello del liquido tipo LLS 4000/4000U
Ordinazione
LLS 4000/4000U

Descrizione	Codice
Interruttore di livello del liquido LLS 4000 (escl. connettore di saldatura e cavo M12) G 3/4"	084H6001
Interruttore di livello del liquido SIL2 LLS 4000 (escl. connettore di saldatura e cavo M12) G 3/4"	084H6002
Interruttore di livello del liquido LLS 4000U (escl. connettore di saldatura e cavo M12) NPT 3/4"	084H6003
Interruttore di livello del liquido SIL2 LLS 4000U (escl. connettore di saldatura e cavo M12) NPT 3/4"	084H6004

Parti di ricambio e accessori

Descrizione	Codice
Connettore di saldatura G 3/4"	084H6012
Parte superiore elettronica LLS 4000/U non SIL2	084H6010
Cavo femmina M12 Danfoss, 2 metri (6,6 ft)	034G7073
Cavo femmina M12 Danfoss, 8 metri (26,2 ft)	034G7074
Kit guarnizioni per ispezione LLS 4000/U	084H6011

Dimensioni e pesi


Manutenzione/assistenza e precauzioni di calibrazione

L'interruttore LLS 4000 non necessita di manutenzione ma vi sono alcune precauzioni da adottare.

Le alette devono essere prive di sporco, polvere, vernice e olio in grado di ridurre potenzialmente il trasferimento di calore termico dalle alette all'aria.

Per la pulizia dell'interruttore LLS utilizzare un panno morbido, asciutto o umido, o aria compressa.

Se la parte elettrica è separata dalla parte meccanica durante l'installazione, assistenza o manutenzione, è necessario evitare l'ingresso di eventuali sostanze estranee nella parte elettronica o meccanica.

In linea generale, è necessario evitare la separazione di parti elettroniche e meccaniche separate, nonché il loro uso combinato, per motivi di calibrazione. In caso di uso combinato accidentale di parti meccaniche ed elettroniche da parte di diversi interruttori, potrebbe rendersi necessaria un'ulteriore calibrazione.

Attenersi a quanto segue prima di eseguire la calibrazione:
L'interruttore LLS non deve essere nello stato liquido (nello stato gassoso), altrimenti la calibrazione potrebbe risultare non corretta.

È possibile farlo sia svuotando il recipiente in questione sia disinstallando l'interruttore nell'ambiente esterno.

Negli ambienti "asciutti", connettere l'alimentazione all'interruttore LLS ed eseguire la calibrazione.

L'app LLS Danfoss prevede l'opzione di calibrazione.

L'accumulo di ghiaccio sull'interruttore LLS riduce l'accessibilità per la connessione Bluetooth.

- Uno strato di ghiaccio di 10 cm riduce la distanza dal dispositivo dell'app all'interruttore LLS di 1 metro.
- Uno strato di ghiaccio di 20 cm è considerato il limite massimo per la connessione.

Il ghiaccio in sé non compromette la funzionalità del prodotto fintantoché venga rispettato il limite di temperatura ambiente minimo.

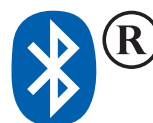
Comunicazione Bluetooth

- È possibile scaricare una speciale app LLS Danfoss da Google Play su dispositivi Android o dall'app store su dispositivi iOS.
- Tutte le comunicazioni con tutti gli interruttori LLS installati in un impianto avvengono tramite questa app. La comunicazione è possibile solo con un interruttore LLS alla volta.
- Ciascun interruttore LLS comprende un numero di serie che sarà visualizzato nell'app una volta connesso. Contemporaneamente il LED verde lampeggerà nell'interruttore LLS connesso.



Il marchio e il logo Bluetooth® sono marchi registrati di proprietà di Bluetooth SIG Inc.

Android e Google Play sono marchi registrati di Google LLC. App Store è un marchio registrato di Apple Inc.



Configurazione Bluetooth

È possibile eseguire la prima configurazione dei parametri di un interruttore LLS singolo aprendo l'app ed eseguendo una scansione dei dispositivi. L'app fornirà una lista degli interruttori LLS presenti nella posizione in questione. L'elenco comprenderà un nome e il numero di serie corrispondente per ciascun interruttore LLS presente.

È possibile modificare il nome e i parametri configurabili di ciascun interruttore LLS in qualsiasi momento.

1. Selezionare il primo articolo dall'elenco e verificare quale LED verde dell'interruttore LLS sta lampeggiando
2. Accedere con il codice PIN fornito. (Per motivi di sicurezza si consiglia di modificare il codice PIN dopo il primo accesso)
3. Toccare l'icona Menu
4. Toccare Accesso
5. Inserire la Password fornita
6. Rinominare il dispositivo con un nome contenente fino a 24 simboli (8 simboli visualizzati)
7. Verificare le impostazioni parametro e, se necessario, modificare uno o entrambi i parametri Tipo di mezzo/Stato interruttore
8. Annotare l'ID: nome, numero di serie, tipo di mezzo e stato dell'interruttore
9. Chiudere l'app e verificare che il LED verde abbia smesso di lampeggiare
10. Questo interruttore LLS è pronto al funzionamento
11. Qualora siano presenti più interruttori LLS, selezionare l'articolo successivo nell'elenco e ripetere i passaggi da 1 a 10

Scheda tecnica | Interruttore di livello del liquido tipo LLS 4000/4000U
Dati tecnici

Dati elettrici	
Alimentazione	24 V CC +/-25%, 80 mA Alimentazione standard di tipo: SELV (Bassissima Tensione di Sicurezza) con limite massimo di corrente di 8 A.
Relè (a stato solido)	Max 30 V CC, 200 mA. È possibile utilizzare la stessa alimentazione. Attenzione: nelle applicazioni con richiesta di SIL2 può essere necessaria un'alimentazione SELV separata. Cicli max: 1.000.000 Tempo di risposta massimo: 2 secondi
Categoria di sovratensione	Categoria II per alimentazione e uscita
Collegamento elettrico	M12 (4 poli) maschio sul dispositivo
Tecnologia di misura	Riflettometria a microonde
Opzione di comunicazione	Bluetooth conforme a ETSI EN 300 328
Dati meccanici	
Viscosità mezzo max	5.000 cps
Pressione di esercizio max	65 bar (943 psi)
Temperatura ambiente	da -40 °C a +65 °C (da -40 °F a +149 °F)
Intervallo di temperatura del mezzo	da -50 °C a +120 °C (da -58 °F a +248 °F)
Ambiente di esercizio	Grado di inquinamento 3, altitudine 2.000 max, uso esterno Umidità relativa da RH4 a RH99 % (IEC 60721-3-4: 1995 Classe 4K4)
Tipo di attacco	Filettatura G 3/4" o NPT 3/4"
Peso	350 g (0,77 lb)
Grado di protezione	IP 65 per componenti elettronici IP 67 per parte meccanica IEC 60529: 1989 + A1: 1999 + A2: 2013 NEMA 250: 4X (~ IP 66)
Materiale dell'involucro (elettronico)	Trasparente e resistente ai raggi UV. Conformità con IEC 60695-11-10, UL 94 HB
Materiale dell'involucro (meccanico)	Acciaio inossidabile 316L
Mezzo approvato	
Refrigeranti	R717/NH3 (Ammoniaca): da -50 °C a +105 °C (da -58 °F a +221 °F)
	R22: da -50 °C a +86 °C (da -58 °F a +187 °F)
	R404A: da -50 °C a +63 °C (da -58 °F a +145 °F)
	R410A: da -50 °C a +61 °C (da -58 °F a +142 °F)
	R134A: da -50 °C a +91 °C (da -58 °F a +196 °F)
Conformità UE	
Direttiva sulle apparecchiature radio (RED) 2014/53/UE	EN 300 328 V2.1.1
	EN 62311: 2008
Direttiva sulla bassa tensione 2014/35/UE	EN 61010-1 (edizione III)
Direttiva EMC 2014/30/UE	EN 61326-1: 2013
PED	2014/68/UE, A4P3.
ROHS 2011/65/UE	2011/65/UE
	2015/863/UE
Certificazioni	CE PED, EMC, RED, RoHS, LVD SIL2 FCC EAC (in attesa) IC CMIIT/TAC (attesa)

Sicurezza/Certificazioni



Attenzione! Dispositivo di Classe A. Il dispositivo può provocare interferenze radio in aree residenziali. In caso di interferenze, l'operatore è tenuto ad adottare misure adeguate. È necessario montare lo strumento su un serbatoio metallico. Il dispositivo è destinato all'uso in aree industriali.

Avvertenze generali/precauzioni

- Ogni uso non descritto nella presente scheda tecnica è considerato errato e non è autorizzato dal produttore.
- Il dispositivo LLS deve essere usato solo con mezzi approvati elencati ai sensi dei Dati tecnici. L'uso con altri mezzi deve essere approvato da Danfoss prima dell'installazione.
- Verificare che le condizioni di installazione e di esercizio del dispositivo rispettino quelle indicate nella scheda tecnica, in particolare per quanto riguarda la tensione di alimentazione e le condizioni ambientali.
- Tutte le operazioni di assistenza e manutenzione devono essere eseguite da personale qualificato.
- L'installazione deve essere conforme con gli standard e le normative locali.
- Prima di effettuare qualsiasi operazione di manutenzione sul dispositivo, scollegare il dispositivo da tutte le fonti di alimentazione principali.
- Prima di svitare il dispositivo LLS dal tubo o dal serbatoio, verificare che questi ultimi siano vuoti e che non siano sotto pressione.
- La responsabilità per lesioni o danni causati dall'uso scorretto del dispositivo è esclusivamente a carico dell'utente.
- A seconda dell'applicazione, la parte metallica dello strumento può essere calda o fredda.
- Qualora il rilevamento o il mancato rilevamento del mezzo da parte dell'interruttore di livello generi un pericolo, è necessario attenersi alla versione SIL e alle istruzioni specifiche descritte nel manuale di sicurezza (test di verifica periodico). È possibile scaricare il manuale di sicurezza SIL dal sito Web Danfoss.

USA/Canada:

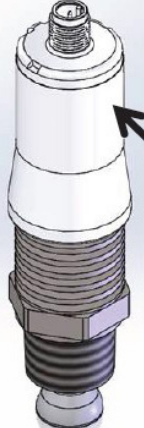
Il presente dispositivo è conforme alla Sezione 15 delle norme FCC e allo standard RSS-210 di Industry Canada.

Il funzionamento è soggetto alle seguenti due condizioni.

- (1) il dispositivo non deve provocare interferenze nocive, e
- (2) deve accettare qualsiasi interferenza ricevuta, comprese quelle che possono comprometterne il funzionamento. Eventuali modifiche o cambiamenti non espressamente approvati dal responsabile della conformità potrebbero annullare l'autorità dell'utente di utilizzare il dispositivo.

Il presente dispositivo è conforme alle norme FCC e ai limiti per l'esposizione alle radiazioni ISED RF per la popolazione generale. Il presente dispositivo deve essere installato in modo da fornire una distanza di separazione di almeno 20 cm da qualsiasi persona e non può essere collocato o utilizzato congiuntamente ad altre antenne o trasmettitori.

Il nome di commercializzazione prodotto dello strumento è "serie LLS 4000".



XXXXXXXXXXXXXXXXXXXX

XXXXXXXXXX

XXXXXXXXXX

S/N: XXXXXXXXXXXXXXXXXXXX

Supply: 24 V DC --- 80 mA

Connection type: XXXXXXXX / XXXXX

MWP (PS): 65 bars



Process temp.: -50°C to +120°C

MD: XXXX/XX










FCC ID: Q68SWSILBT01

IC: 1991D-SWSILBT01



IP66/IP67
PV01
CMIIT:XXXXXXXXXXXX

MADE IN FRANCE
lib. nr. FZ-4007312201

Danfoss A/S, 6430 Nordborg, Denmark

Leggere e applicare le istruzioni di sicurezza riportate nella documentazione del prodotto.

Corrente continua.

Contatto: Danfoss A/S, 6430 Nordborg, Danimarca

