

Infographie

Comment l'AB-QM 4.0 redéfinit la valeur des PICV

Une comparaison interactive entre la Danfoss AB-QM et la nouvelle AB-QM 4.0

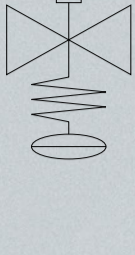
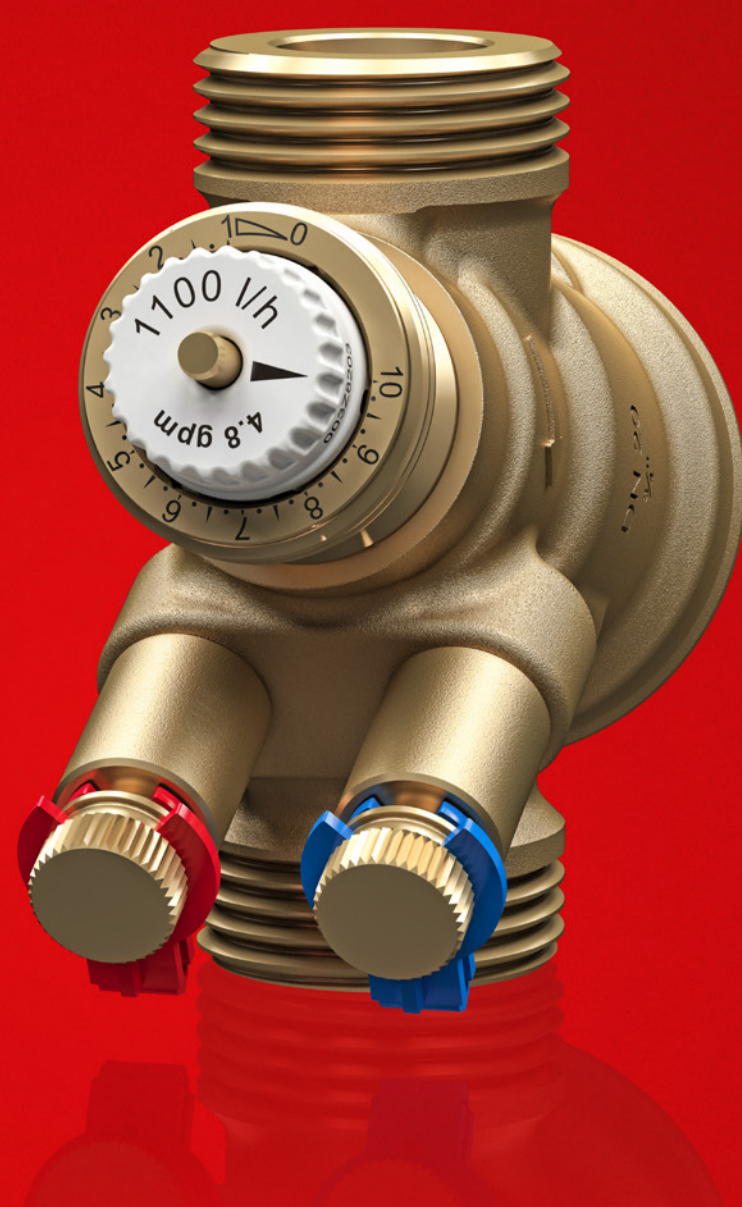
Il y a plus de 15 ans, Danfoss AB-QM a changé les règles de la régulation et de l'équilibrage hydraulique dans les systèmes de chauffage et refroidissement HVAC en lançant les vannes de régulation et d'équilibrage automatique (PICV).

Grâce à l'AB-QM 4.0, nous redéfinissons la valeur des PICV. Succédant à l'AB-QM, elle a été conçue pour être sans conteste la meilleure PICV sur le marché. Découvrez ce que nous avons fait et en quoi cela favorise vos plans de PICV.

Continuez en cliquant sur les boutons ci-dessous :

Spécifications et installation >

Robustesse et fiabilité >



Spécifications et installation

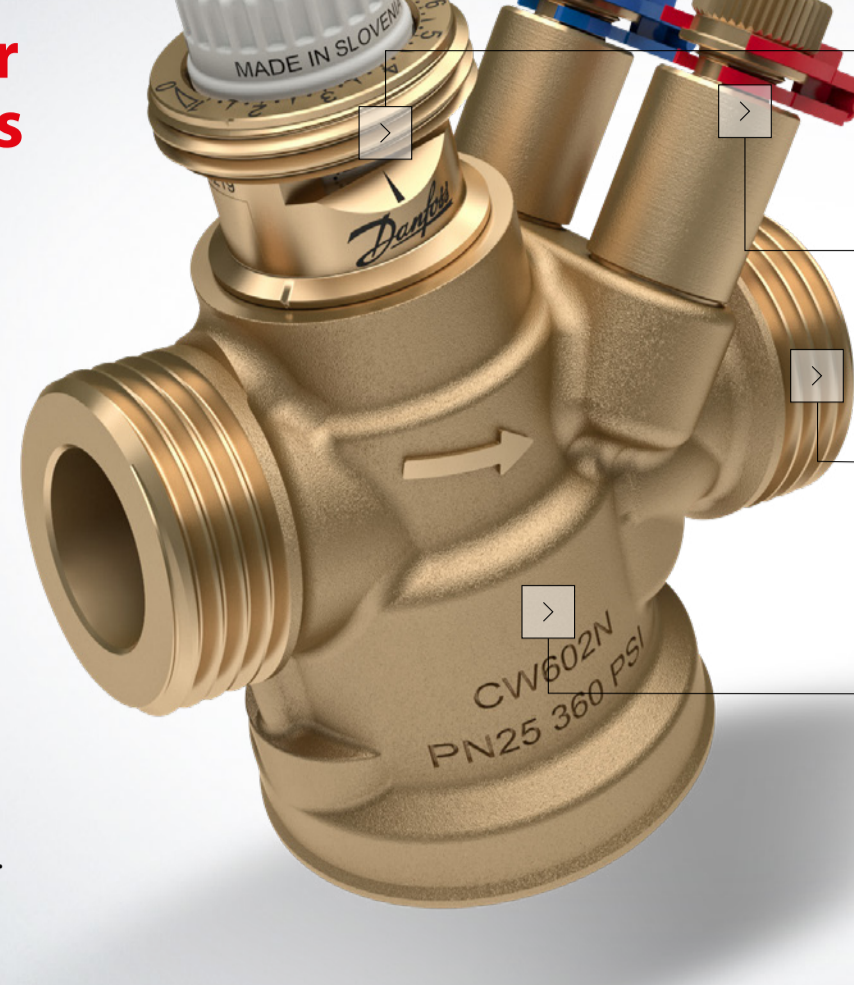
Pour ceux qui veulent remporter des appels d'offres

La vanne AB-QM est conçue pour être conforme aux spécifications modernes. Ses multiples fonctionnalités et caractéristiques simplifient l'installation et la mise en service.

Par exemple, la précision de la régulation, en particulier pour les débits faibles, a été améliorée pour un rendement énergétique optimisé et un meilleur confort.

De plus, la gamme de débit par taille de raccord a été augmentée, ce qui permet à des vannes plus petites de parfaitement réguler des débits plus importants. Cela se traduit par des projets à des prix compétitifs avec les produits les meilleurs dans leur catégorie.

Retour à la page d'accueil >



Réglage >

Mesure >

Raccordements >

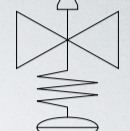
Pression et débit >



Accéder à la fiche technique <

Réglage

Spécifications et installation



NOUVEAU AB-QM 4.0

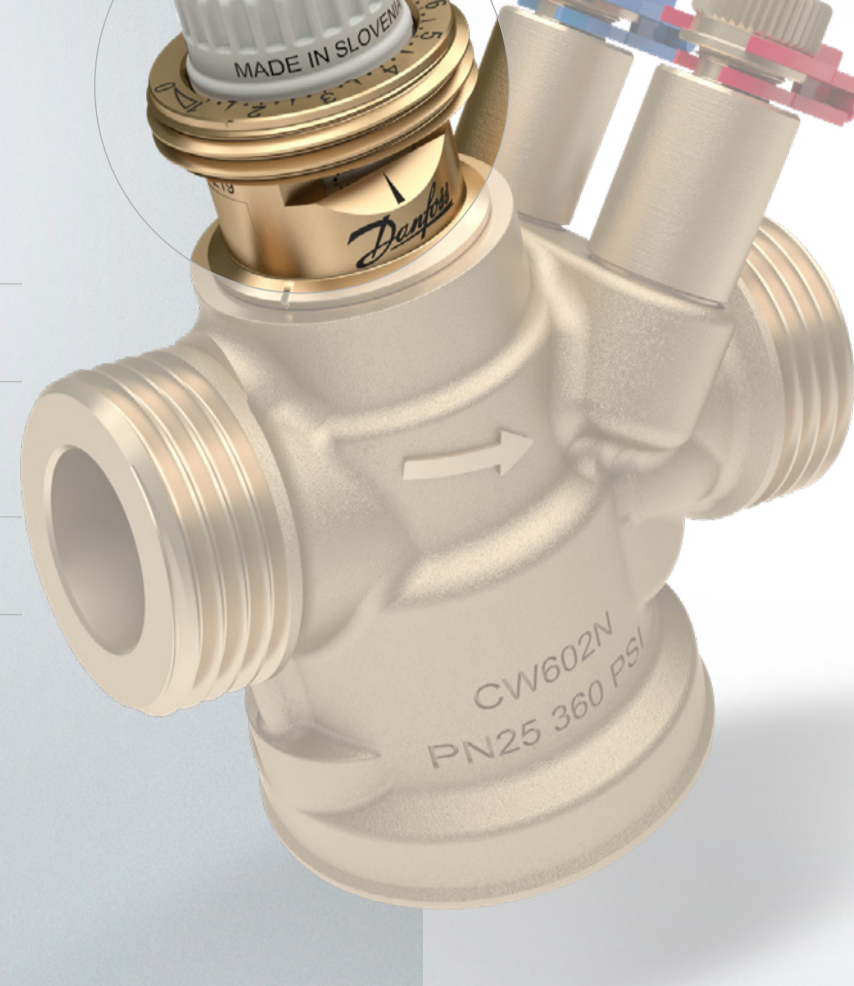
Réglage visible avec actionneur intégré

Débit nominal en l/h et US gal/min

Échelle de 1 à 10 pour le réglage du débit de 10-100 %

Principe de limitation de la course

Retour à l'aperçu >



AB-QM

Réglage invisible avec actionneur intégré

Débit nominal en l/h

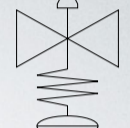
Échelle de 20 à 100 pour le réglage du débit de 20-100 %

Principe de limitation de la course

Mesure >

Mesure

Spécifications et installation



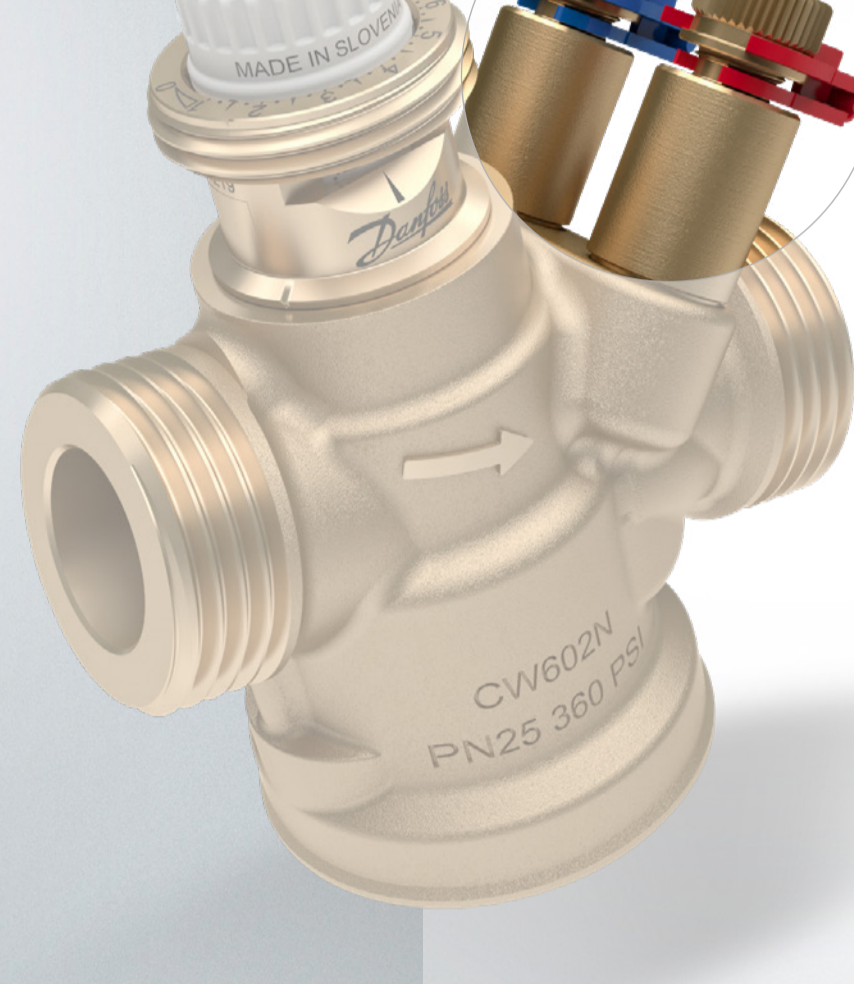
NOUVEAU AB-QM 4.0

Mesure précise du débit

Prises de pression en option

Entraxe prises de pression standard

Retour à l'aperçu >



AB-QM

Indication de débit

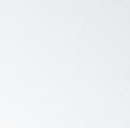
Prises de pression en option

Entraxe prises de pression non standard

Raccordements >

Raccordements

Spécifications et installation



NOUVEAU AB-QM 4.0

Filetage mâle standard selon ISO 228/1

Filetage femelle standard selon ISO 7/1

Disponible en DN 15LF – DN 32HF*

*) DN 25 – DN 32 seront disponibles mi-2021

Retour à l'aperçu >



AB-QM

Filetage mâle court selon ISO 228/1

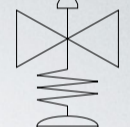
Pas de version avec filetage femelle

Disponible en DN 10LF – DN32HF

Pression et débit >

Pression et débit

Spécifications et installation



NOUVEAU AB-QM 4.0

PN 25 / 360 PSI

ΔP min. = 16 kPa (LF, NF)
= 25 kPa (HF)

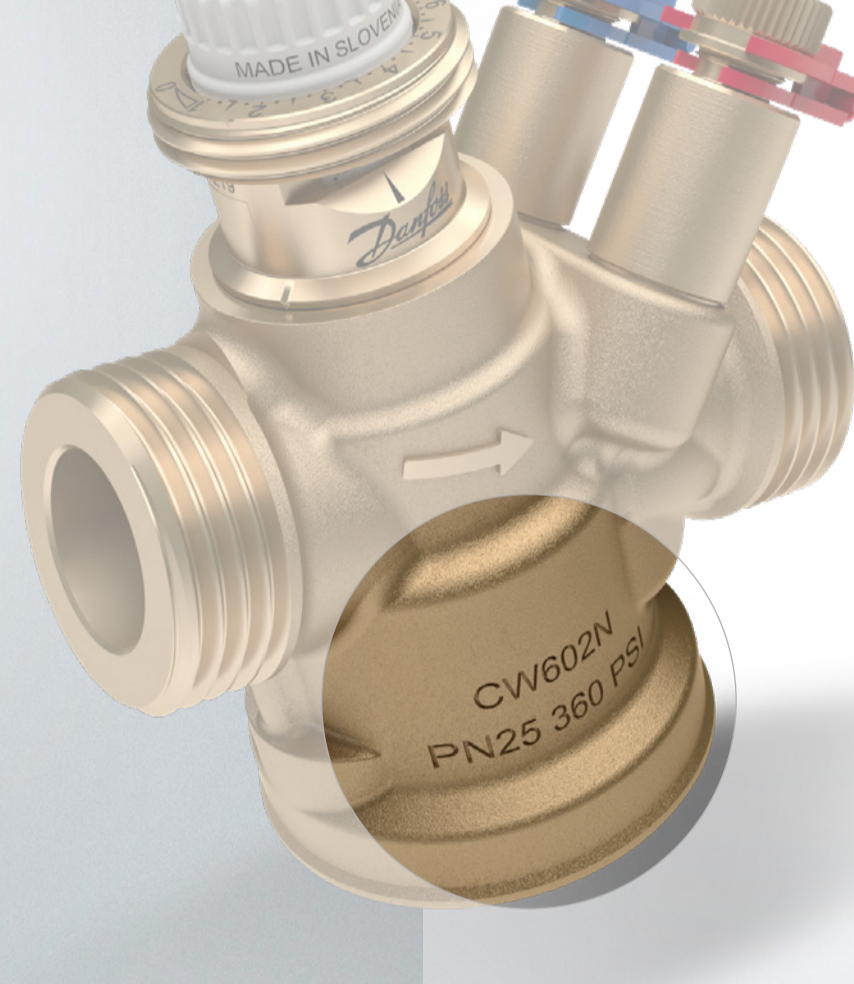
Qmin. = 10 % de Qnom.

Réglages de débit de conception augmentés :

- DN 10 : non disponible
- DN 15 : 20 – 1200 l/h
- DN 20 : 110 – 1900 l/h
- DN 25 : 220 – 4100 l/h*
- DN 32 : 410 – 6000 l/h*

*) non officiel, valeurs attendues

Retour à l'aperçu >



AB-QM

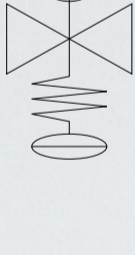
PN 16 / 300 PSI

ΔP min. = 16 kPa (LF, NF)
= 32 kPa (HF)

Qmin. = 20 % de Qnom.

Réglages de débit de conception :

- DN 10 : 15 – 275 l/h
- DN 15 : 55 – 1135 l/h
- DN 20 : 180 – 1700 l/h
- DN 25 : 340 – 2700 l/h
- DN 32 : 640 – 4000 l/h



Robustesse et fiabilité

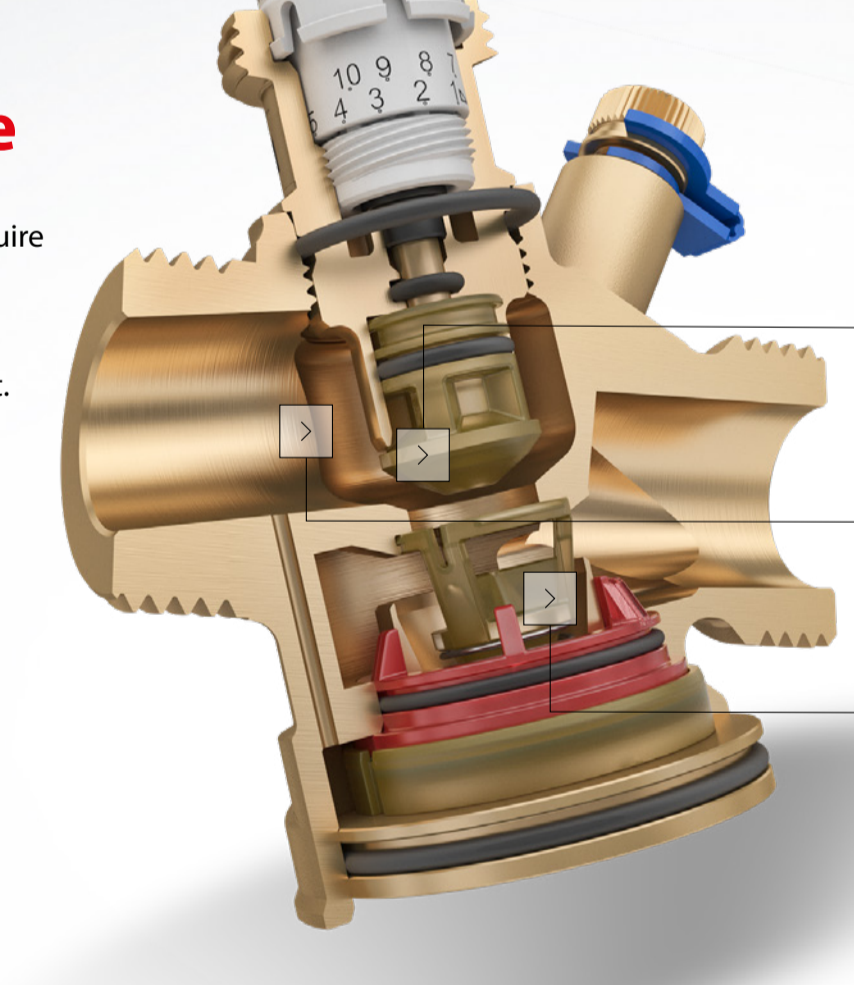
Pour ceux qui veulent une qualité supérieure

L'AB-QM 4.0 est conçue pour durer et réduire les frais de maintenance des bâtiments. Par exemple, il est impossible d'éviter l'entartrage et le colmatage dans les systèmes de chauffage et refroidissement.

En utilisant le polymère PPSU innovant pour les composants internes les plus sensibles à l'entartrage, nous minimisons l'effet et maintenons des performances de régulation élevées sur une durée de vie plus longue.

La vidange et le remplissage du système peuvent maintenant être effectués dans les deux sens, ce qui constitue un gain de temps considérable avant la mise en service et la livraison du système.

Retour à la page d'accueil >



Vanne de régulation >

Corps de vanne >

Régulateur de pression >



Accéder à la fiche technique <

Vanne de régulation

Robustesse et fiabilité



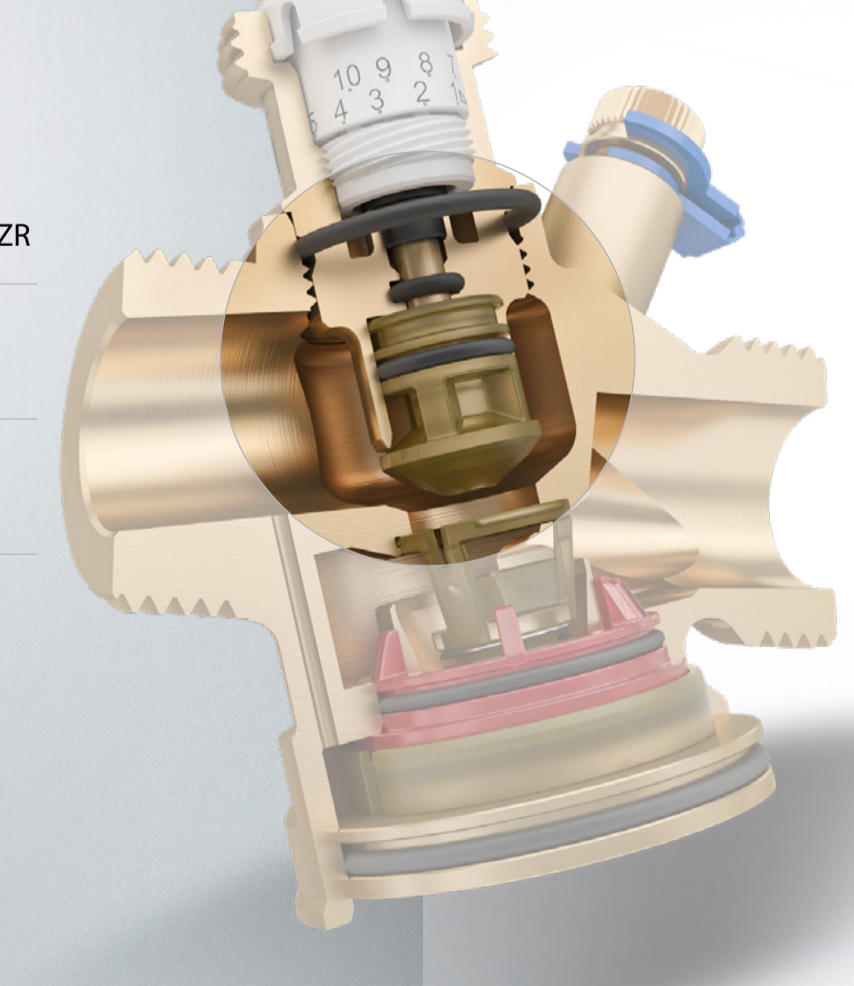
NOUVEAU AB-QM 4.0

Matériaux en polymère PPSU et laiton DZR

Entartrage et colmatage réduits par rapport à la PICV AB-QM

Course de 4 mm pour toutes les tailles de vanne

Retour à l'aperçu >



AB-QM

Matériaux en laiton DZR

Entartrage et colmatage inférieurs à la moyenne des autres PICV sur le marché

Course de 2,25 – 4,5 mm selon la taille de vanne

Corps de vanne >

Corps de vanne

Robustesse et fiabilité



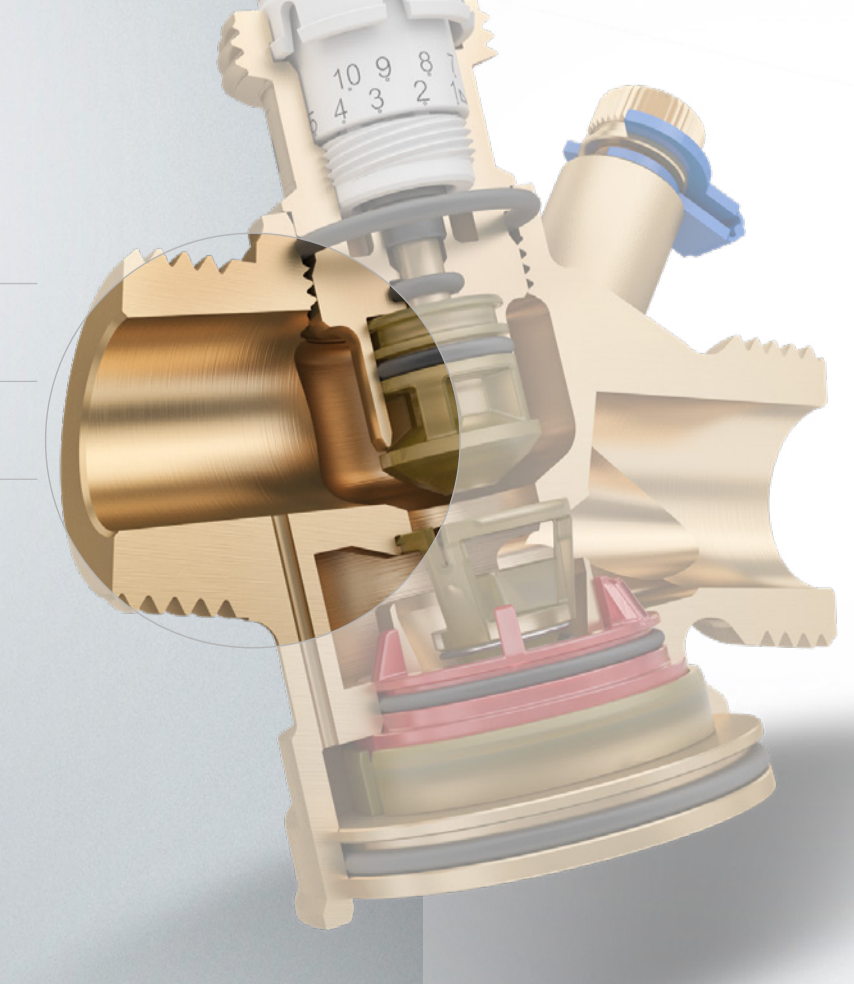
NOUVEAU AB-QM 4.0

Laiton DZR

Vidange et remplissage bidirectionnels

Réalisation comme élément unique

Retour à l'aperçu >



AB-QM

Laiton DZR

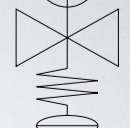
Vidange et remplissage dans le sens de circulation

Composé de 2 pièces

Régulateur de pression >

Régulateur de pression

Robustesse et fiabilité



NOUVEAU AB-QM 4.0

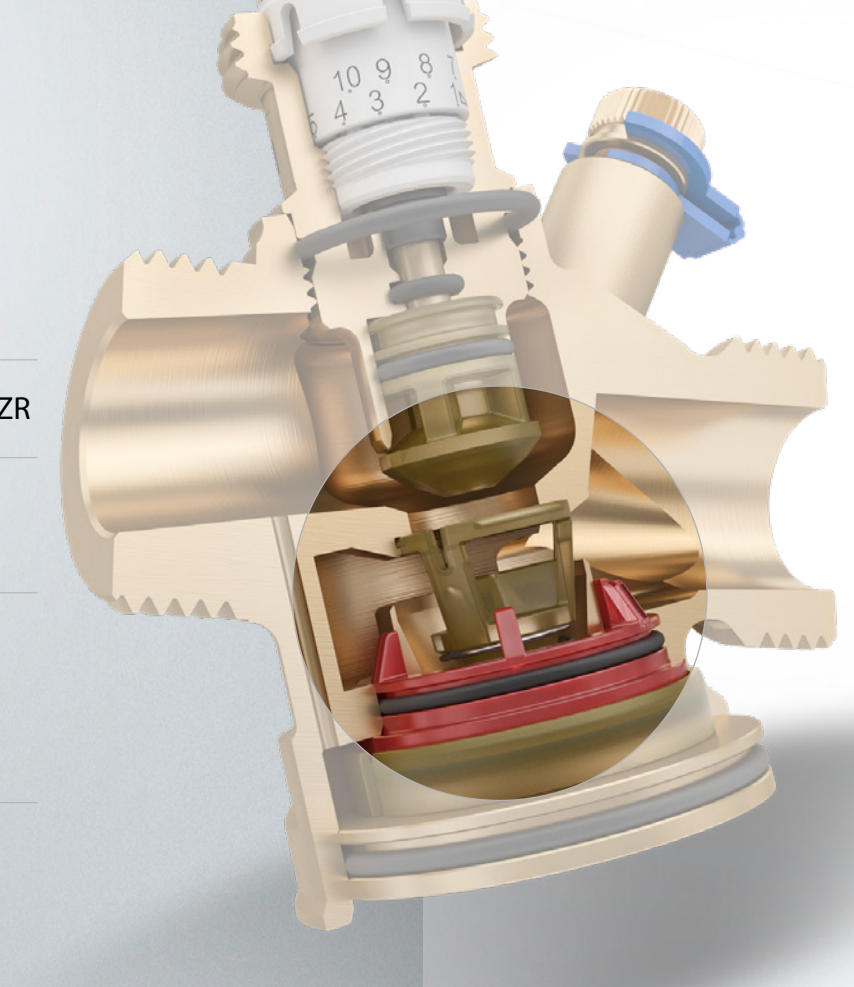
Régulateur de pression différentielle régulé à faible friction pour réduire l'hystérésis

Matériaux en polymère PPSU et laiton DZR

Entartrage et colmatage réduits par rapport à la PICV AB-QM

Ne fonctionne sur la vanne de régulation qu'à 100% d'autorité afin d'assurer une haute précision de régulation indépendante de la pression

Retour à l'aperçu >



AB-QM

Régulateur de pression différentielle à membrane pour réduire l'hystérésis

Matériaux en laiton DZR

Entartrage et colmatage inférieurs à la moyenne des autres PICV sur le marché

Ne fonctionne sur la vanne de régulation qu'à 100% d'autorité afin d'assurer une haute précision de régulation indépendante de la pression