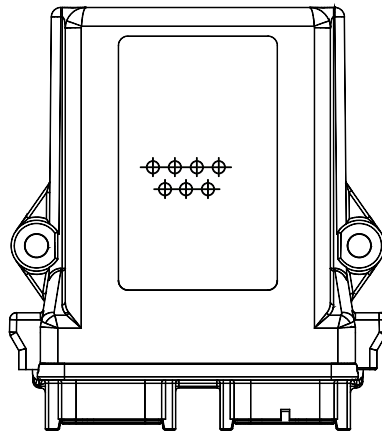


Manual del usuario

Control remoto

Receptor MP08V



Revisión histórica

Tabla de revisiones

Fecha	Cambiado	Rev
Agosto de 2020	Correcciones realizadas en la tabla de asignación de pines en la página 10	0102
Enero de 2019	Cambio de marca a Danfoss Power Solutions	0101

Contents

Instrucciones de seguridad

Seguridad general.....	4
Advertencias de seguridad.....	4

Descripción técnica

Dimensiones e identificación.....	6
-----------------------------------	---

Instalación

Instalación del receptor.....	7
Configuración de entradas y salidas.....	8
Salidas digitales.....	8
Salidas analógicas.....	8
STOP Categoría 3 PLd (solo MP08V).....	8
Asignación de pines.....	10

Localización y resolución de problemas

Resolución de problemas del receptor.....	11
---	----

Instrucciones de seguridad

MP08V Seguridad general

Las siguientes instrucciones de seguridad deben leerse detenidamente para instalar y utilizar el producto correctamente, así como para mantenerlo en perfecto estado de funcionamiento y reducir el riesgo de que se produzca un uso incorrecto.

- Siga estrictamente las instrucciones de instalación incluidas en este documento.
- Asegúrese de que la instalación la lleve a cabo personal profesional y competente.
- Asegúrese de que se respeten todas las normativas de seguridad vigentes, así como las normas establecidas en la planta.
- Asegúrese de que este documento esté siempre disponible para el operario y el personal de mantenimiento.
- Mantenga el transmisor fuera del alcance del personal no autorizado.
- Retire la llave de transmisión cuando el juego no esté en uso.
- Compruebe todos los días laborables el botón STOP y el resto de medidas de seguridad. En caso de duda, pulse el botón STOP.
- Siempre que se instalen varios juegos, asegúrese de que el transmisor sea el correcto. Identifique la máquina controlada en la etiqueta para este fin ubicada en el transmisor o mediante el uso de la pantalla (en caso de que tenga una).
- Lleve a cabo el mantenimiento del equipo de forma periódica.
- Cuando lleve a cabo reparaciones, utilice únicamente piezas de repuesto suministradas por Danfoss.

Aviso

Posibles daños al operario o al producto. No utilice este producto con máquinas en atmósferas potencialmente explosivas a menos que el modelo cuente con la certificación ATEX/RATEX para funcionar en dichas condiciones.

Advertencias de seguridad de MP08V

Posibles daños al operario y al producto.

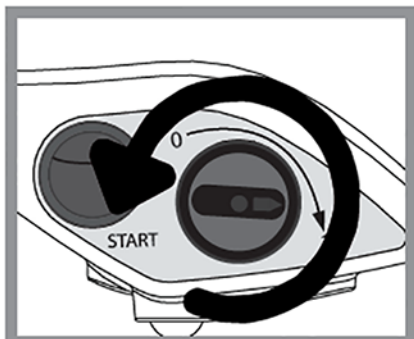
Siga las directrices indicadas a continuación para reducir el riesgo de lesiones para el operario y daños en el producto.

- Utilice el dispositivo con la batería y el cargador de baterías del fabricante (si procede).
- Permita que el equipo lo maneje únicamente personal cualificado.
- Coloque siempre el botón STOP (PARO) en la posición OFF (apagado) cuando no lo utilice.
- Pulse siempre STOP (PARADA) antes de conectar el cable de fijación (si procede).
- No utilice el producto si la visibilidad es limitada.
- Asegúrese de que el producto sea compatible con la máquina.
- Evite golpear o dejar caer el producto.
- No utilice el producto si se detecta un fallo.

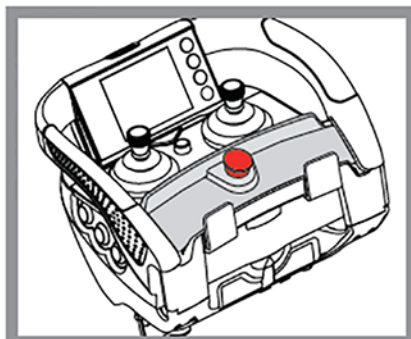
Los cambios o modificaciones no aprobados por Danfoss pueden anular la autorización para que el usuario pueda utilizar este producto.

Instrucciones de seguridad

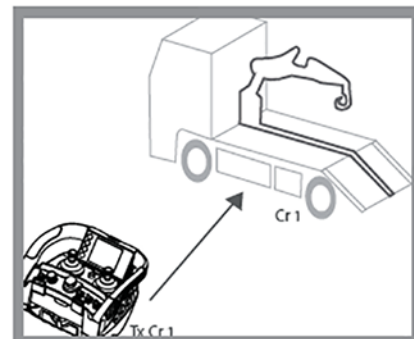
Precauciones de consulta rápida



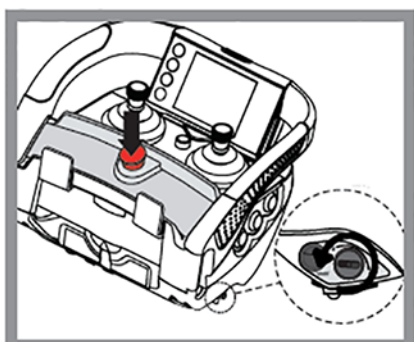
Utilizar la llave sólo para restringir el acceso al telemando o inutilizarlo



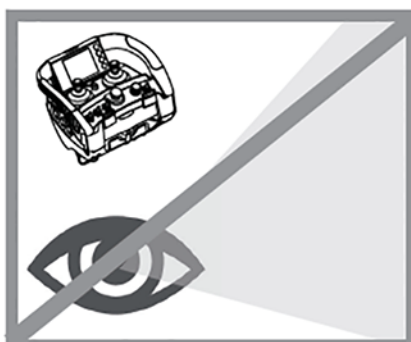
Ante cualquier anomalía, accionar el pulsador de STOP



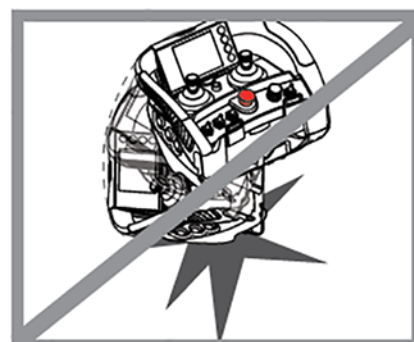
Asegurarse de que el transmisor correspondea la máquina que desea controlar



Después de su utilización, accionar la llave de contacto y el pulsador de paro



No manejar el aparato sin visibilidad

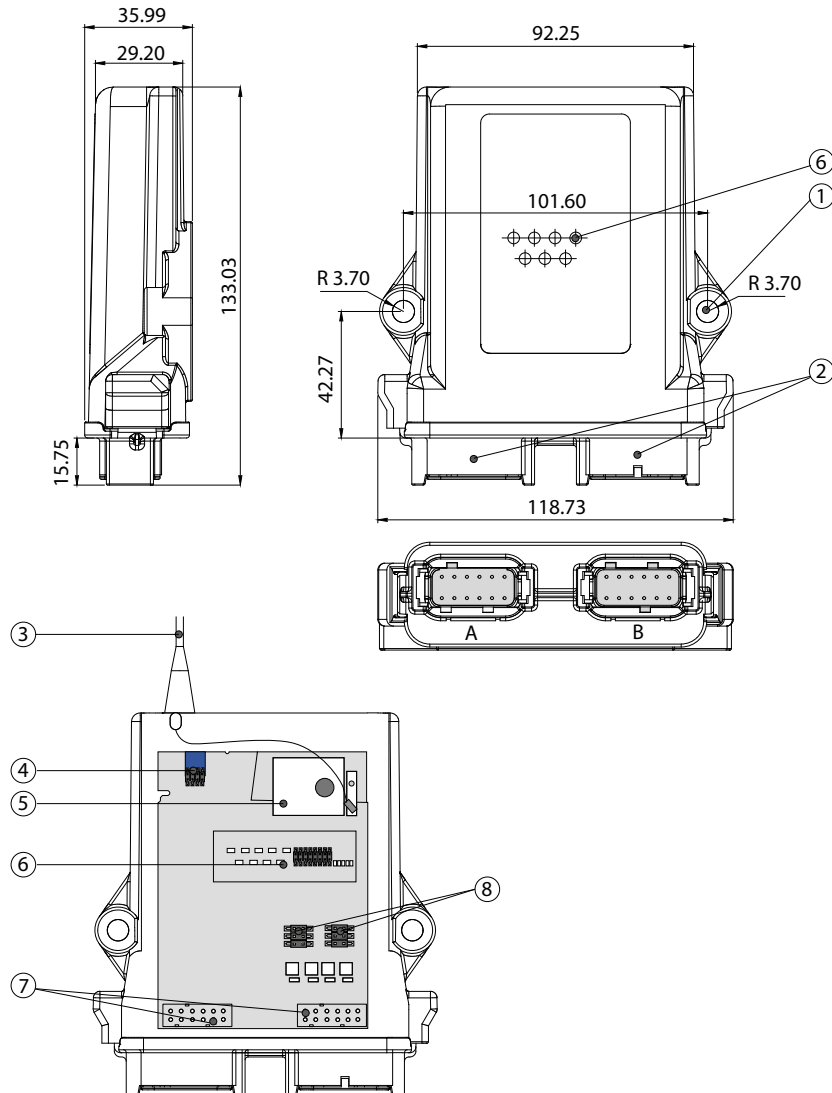


No provocar golpes sobre el aparato intencionadamente

Descripción técnica

MP08V dimensiones e identificación

Dimensiones en mm



1. Ranuras para la fijación (montaje fijo o anti vibración)
2. Conector DEUTSCH
3. Antena externa A60 (433) o A70 (870)
4. EEPROM interna extraíble
5. Radio TR800-CE MCX
6. LED de señalización
7. Conector de asignación de pines de DEUTSCH
8. Switches para configurar la potencia de salida

Instalación

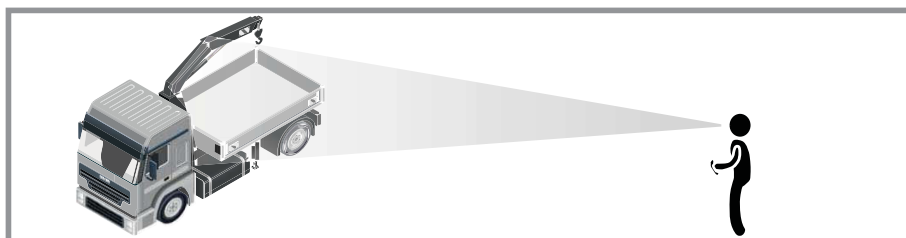
Instalación del receptor MP08V

Riesgo de shock

Gestionar la parada total de la máquina durante todo el tiempo estimado de montaje. Siguiendo las normativas relativas a prevención de riesgos laborales vigentes.

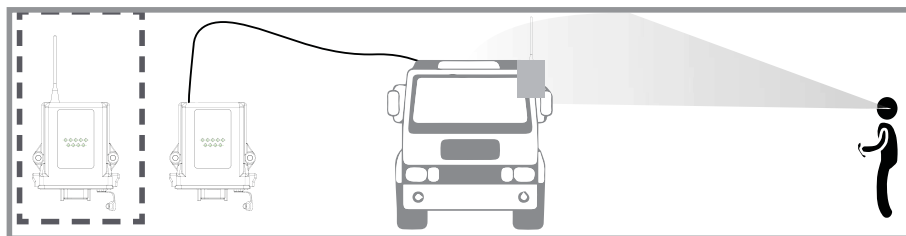
Verificar la tensión de alimentación y desconectar el seccionador general, desconectando el cable interfaz entre el receptor y el cuadro eléctrico de la máquina. Recuerde que el receptor tiene más de un circuito bajo tensión. Incluso con la alimentación del receptor desconectada, existe aún riesgo de descargas eléctricas.

1. Localizar una ubicación de fácil acceso en un lugar despejado y a ser posible con visión directa de la antena del receptor con respecto a la zona de trabajo del emisor.

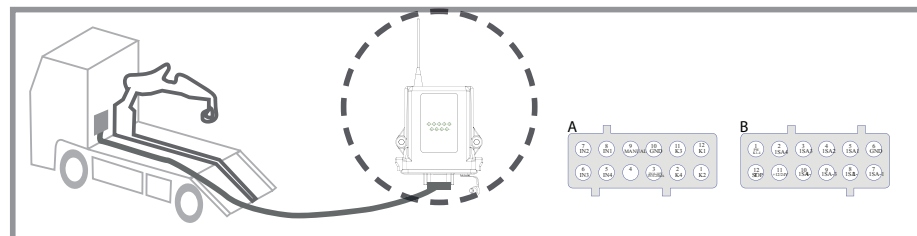


2. Opcional: En el caso de que se dificulte la visión directa de la antena del receptor con respecto a la zona de trabajo del emisor, se recomienda utilizar antenas externas y posicionar dicha antena externa en zonas despejadas utilizando prolongadores de antena (en los modelos que permitan dicha antena).

En los casos en los que se espera un alto nivel de vibración de la máquina, se recomienda el uso de amortiguadores.



3. Proceder al conexionado de la alimentación y de las salidas del receptor. Utilice para ello el diagrama de salidas que se facilita con el equipo; en él se detalla la correspondencia entre las maniobras del emisor y las salidas del receptor, que están reflejadas en la ficha técnica.



4. Verificar la instalación eléctrica y comprobar si existe posibilidad de conexión del neutro a tierra. En tal caso, no olvidar conectar el cable de tierra.

Se recomienda el uso de cables ignífugos y/o «flame retardant» para el conexionado.

Instalación

MP08 configuración de entradas y salidas

Este receptor dispone de una entrada analógica IN 0-10 V (sin aislamiento) o IN 0-20 mA (sin aislamiento). Estas entradas comparten hardware y se seleccionan mediante un jumper interno.

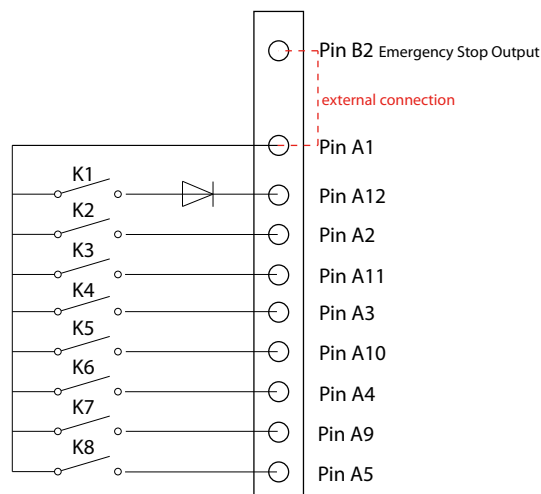
Las dos entradas no pueden convivir al mismo tiempo.

El MP08 incluye un fusible de 7,5 A.

MP08V salidas digitales

Las salidas k1-k8 tienen su común en el pin A1 del conector. Máximo 2 A por salida. La salida K1 se recomienda utilizarla para la válvula by-pass.

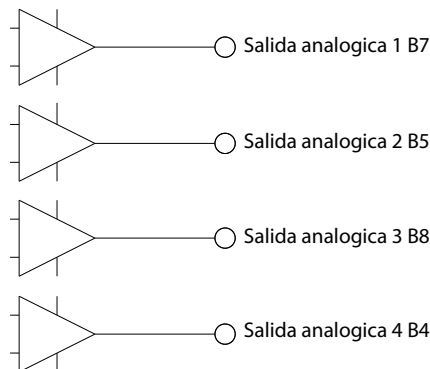
Conector DEUTSCH



MP08V salidas analógicas

El MP08V permite modificar la tensión de control para configurar la potencia de salida, mediante la selección de 1 switch.

Casos de tensión de control: 0-5 V, 0-10 V, 0 V CC



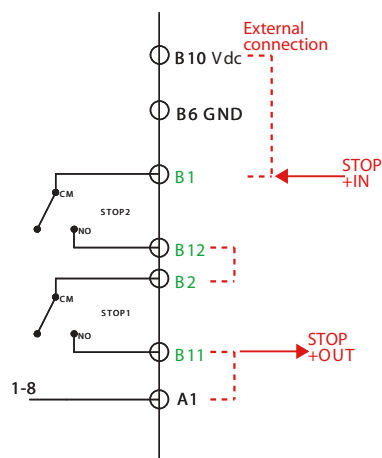
MP08V STOP Categoría 3 PLd

La función de STOP se realiza con 2 relés en serie o paralelo.

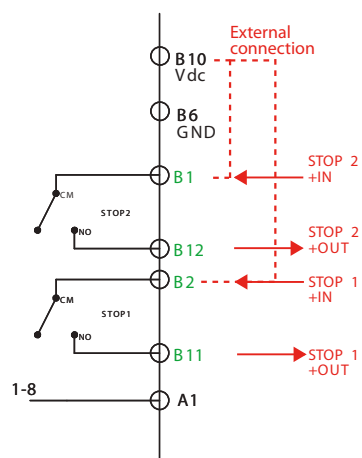
Los pines B1 y B2 no deben conectarse directamente a masa.

Instalación

Serie

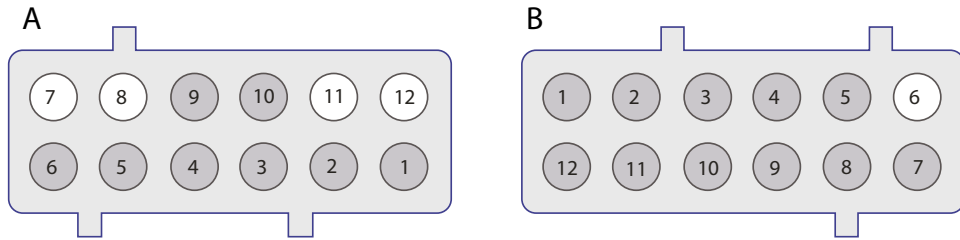


Paralelo



Instalación

MP08V asignación de pines



Pin A	Descripción	Pin B	Descripción
1	Potencia; K1-8	1	KSTOP2.1
2	K2	2	KSTOP1.1
3	K4	3	CANL
4	K6	4	SA4
5	K8	5	SA2
6	In 0-10	6	GND
7	IN2	7	SA1
8	IN1	8	SA3
9	K7	9	CANH
10	K5	10	+12/24 V
11	K3	11	KSTOP1.2
12	K1	12	KSTOP2.2

Localización y resolución de problemas

Resolución de problemas del receptor

LED	Característica	Descripción	Acción
POTENCIA	Verde	Fuente de alimentación OK	Verificar la alimentación
HARDOK	Verde; intermitente durante la inicialización.	Hardware equipo OK	Todo es correcto; esperar a terminar la inicialización.
	Rojo; intermitente	EEPROM erróneo / datos incoherentes, corruptos / error detectado en el bus CAN -> CANERR	Reprogramar EEPROM
	Rojo; encendido	Avería del hardware en la placa.	Sustituir placa
SIGNAL	Apagado	No detecta señal de radio (Squelch).	-
	Encendido con el emisor apagado	Canal radio ocupado.	Verificar radio y batería del transmisor
	Encendido y DATA apagado	Radio ocupado por equipo n° Danfoss.	Verificar radio y batería del transmisor
DATA	Apagado y LED SIGNAL encendido	radio defectuosa	Sustituir radios
	Verde	Destello si salva recibida correcta	OK
ID	Apagado y LED DATA encendido	ID no válida	Si canal no ocupado: Verificar ID seleccionada en emisor o resetear ID receptor
	SIGNAL, DATA e ID encendidos	Salva correcta proveniente de su transmisor. Enlace correcto.	OK
RELAY	Verde	Relé de STOP activado	-
ORDER	Verde	-	-

Los productos que ofrecemos:

- Válvulas de cartucho
- Válvulas de control direccional DCV
- Convertidores eléctricos
- Máquinas eléctricas
- Motores eléctricos
- Motores reductores
- Bombas de engranajes
- Circuitos hidráulicos integrados (HIC)
- Motores hidrostáticos
- Bombas hidrostáticas
- Motores orbitales
- Controladores de PLUS+1®
- Pantallas de PLUS+1®
- Joysticks y pedales de PLUS+1®
- Interfaces del operario de PLUS+1®
- Sensores de PLUS+1®
- Software de PLUS+1®
- Servicios de software, asistencia y formación de PLUS+1®
- Controles y sensores de posición
- Válvulas proporcionales PVG
- Componentes y sistemas de dirección
- Telemática

Hydro-Gear

www.hydro-gear.com

Daikin-Sauer-Danfoss

www.daikin-sauer-danfoss.com

Danfoss Power Solutions es un fabricante global y proveedor de componentes hidráulicos y eléctricos de alta calidad. Nos especializamos en ofrecer tecnología innovadora y soluciones que destacan en condiciones adversas del mercado móvil off-highway así como del sector marítimo. Gracias a nuestra extensa experiencia en estas aplicaciones, trabajamos con ustedes para asegurar rendimientos excepcionales para un amplio rango de aplicaciones. Le ayudamos a acelerar el desarrollo de sus sistemas, reducir costos y lanzar al mercado vehículos y barcos tanto a usted como a otros clientes en el mundo.

Danfoss Power Solutions – su compañero más fuerte en electrificación e hidráulica móvil.

Visite www.danfoss.com para obtener más información sobre nuestros productos.

Le ofrecemos un apoyo global profesional para asegurar la mejor solución para un rendimiento excepcional. Con una extensa red de Colaboradores de Servicio Global, también le proporcionamos un servicio global de calidad de todos nuestros componentes.

Dirección local:

Danfoss Power Solutions (US) Company
2800 East 13th Street
Ames, IA 50010, USA
Phone: +1 515 239 6000

Danfoss Power Solutions GmbH & Co. OHG
Krokamp 35
D-24539 Neumünster, Germany
Phone: +49 4321 871 0

Danfoss Power Solutions ApS
Nordborgvej 81
DK-6430 Nordborg, Denmark
Phone: +45 7488 2222

Danfoss Power Solutions Trading (Shanghai) Co., Ltd.
Building #22, No. 1000 Jin Hai Rd
Jin Qiao, Pudong New District
Shanghai, China 201206
Phone: +86 21 2080 6201

Danfoss no se hace responsable de los posibles errores en catálogos, folletos o cualquier otro material impreso. Danfoss se reserva el derecho a modificar sus productos sin previo aviso. Esto también se aplica a los productos ya pedidos, siempre que dichas alteraciones puedan realizarse sin que sean necesarios cambios posteriores en las especificaciones ya acordadas.

Todas las marcas comerciales que aparecen en este material son propiedad de las empresas correspondientes. Danfoss y el logotipo de Danfoss son marcas comerciales de Danfoss A/S. Todos los derechos reservados.