

データシート PLUS+1® GUIDE

PLUS+1® GUIDE でアプリケーションを自身の手で開発できます。

GUIDE (グラフィカルユーザー統合開発環境) は、完全な車輛制御ソリューションを提供する PLUS+1® 製品ファミリーの1つです。PLUS+1® 製品群には、コントローラ、ディスプレイ、電子油圧機器が含まれます。

GUIDE は、車輛コントロールアプリケーションのグラフィカルな開発環境、ソフトウェアを CAN 経由でダウンロードする機能、ユーザー固有のサービス診断ツールの開発機能を備えています。GUIDE は、お客様の開発生産性を向上させ、また固有の制御ノウハウが社外に流れるのを防ぎます。

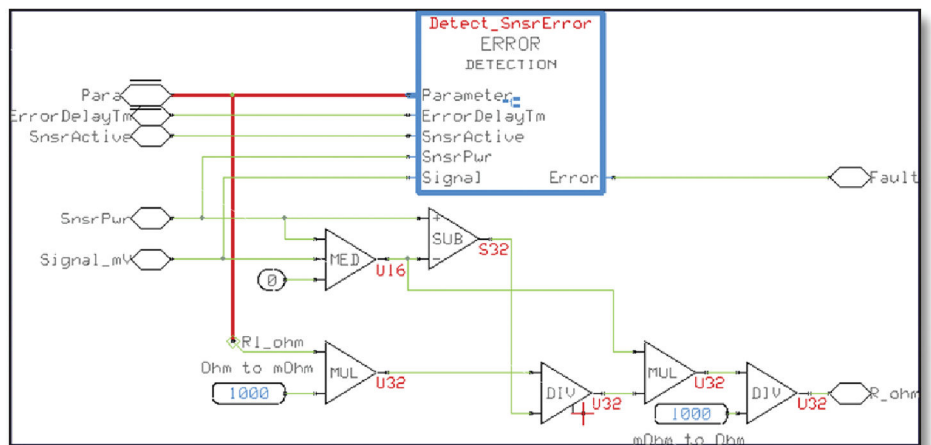
PLUS+1® GUIDE 開発ツール

GUIDE は、グラフィックシンボルとコンポーネントを用いてアプリケーションをビジュアルに作成するため、ソフトウェアに詳しくないエンジニアでも容易に理解することが出来ます。作成された図面はソフトウェアアプリケーションを表現し、そのまま自動的にコード化され、プログラムのドキュメントとしても役立ちます。



特長

- 十分にテストされたグラフィカルなソフトウェアオブジェクトをドラッグ&ドロップすることによるアプリケーションの迅速な開発。
- 信頼性が高く、既に多くの実績があるプラットフォームを採用。
- 知的財産権の保護に有効。
- グラフィックエディタにより、プログラミング経験の少ないエンジニアでもアプリケーションを比較的簡単に開発することが可能
- PLUS+1® 準拠ファンクションブロックを用いて、弊社準拠のセンサ、ポンプ、モータ、バルブ製品の迅速なセットアップが可能。

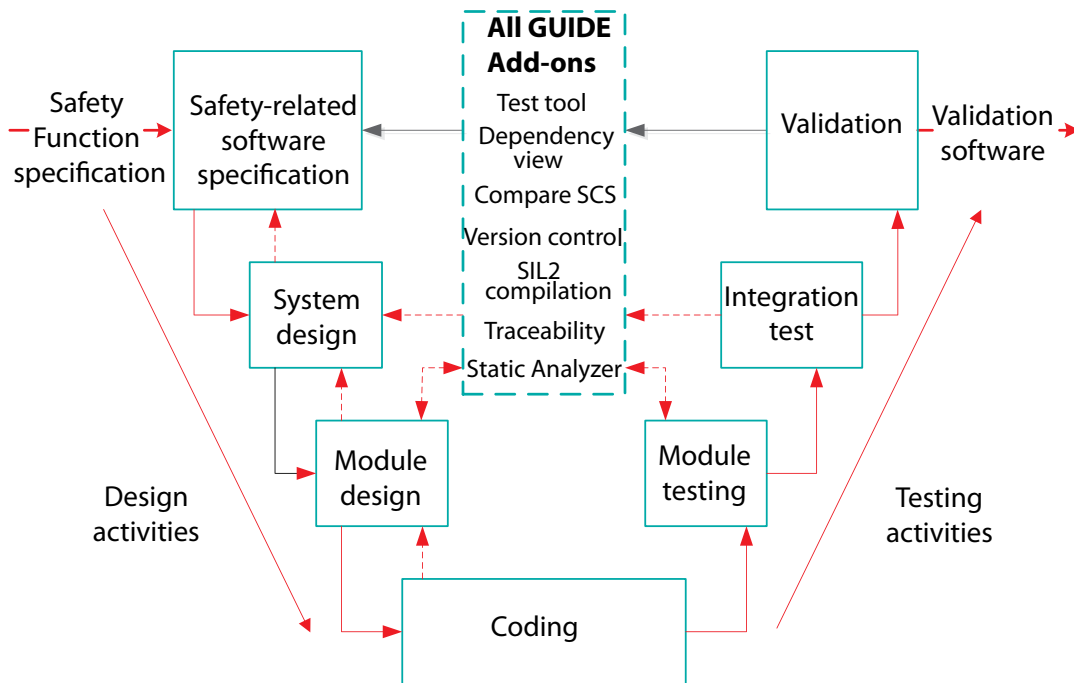


PLUS+1® GUIDE 開発ツール

- シンボルやコンポーネントをパレットから選択し、描画エリアにドラッグ&ドロップ。
- 弊社が開発したファンクションブロックにより、PID 制御、ランプ関数、フィルタ、信号プロファイルなど制御系を設計するための共通のブロックを提供。
- あらかじめ信号タイプやパラメータが規定値に設定された GUIDE コンプライアンスブロックにより、弊社製電気油圧製品の入出力信号を迅速に組み込むことが可能。
- グラフィカルなプログラミング画面により、アプリケーション開発に必要な多くのステップを簡単化。アプリケーション図面から直接ソースコードを生成するため、コーディングエラーが低減。
- オンラインヘルプおよび状況依存ヘルプにより製品特長の容易な理解が可能。
- アプリケーションデータロギング機能による車両診断支援。

サービスツール

PLUS+1® には、使いやすいダウンロード機能が含まれています。アプリケーションファイルは CAN 経由でターゲットコントローラにダウンロードされます。ダウンロードツールを使用すると PLUS+1® ユーザーは PLUS+1® ネットワーク上のすべてのコントローラとインテリジェントモジュールにアクセスできます。コントローラまたはコントローラによるネットワークと PC USB ポート間のシンプルで高速且つ信頼性の高い通信は、CG150 CAN / USB ゲートウェイを使用して実現されます。



システム要件

	サービスツール 最小要件	GUIDE 最小要件	GUIDE/サービスツールの推奨要件
CPU*	3.0 GHz、64 ビット (x 64)、4 コア、2012 年以降		
OS	64 ビット版 Windows 7 または 10 (OS を最新の状態に保つことを推奨します)		
UAC	ツールのインストールにのみローカル管理者アクセスが必要 (実行のためには不要)		
メモリ	1 GB		3 GB
HD	> 1 GB 空き、HDD		> 2 GB 空き、SSD
解像度	1280 x 1024		1920 x 1080
E メール	ライセンス登録用		
PDF	最新の規格に準拠した PDF リーダー		
ウェブ	最新の規格に準拠した Web ブラウザ (HTML ベースの F1 ヘルプ用)		
XML	MSXML 4.0 Service Pack 2 (Microsoft XML コアサービス)		
.NET	該当なし	バージョン 4 (フル) は、GUIDE の PLC コードサポートに必要です。	

* CPU は少なくともノートパソコンでの使用を想定しています。ネットブック、タブレットなどのために設計されたプロセッサは推奨されません。

発注情報

説明	発注番号
ライブラリ - ワークファンクション	11179529
ライブラリ - プロペラアプリケーションライブラリ (アドバンス)	11182154
統合 Simulink S 機能	11179531
PLUS+1 [®] GUIDE プロフェッショナル	11179523
PLUS+1 [®] GUIDE アドオン	11179525
PLUS+1 [®] サービスツール アドオン	11179527

関連製品

説明	発注番号
CG150 -2 CAN/USB ゲートウェイインターフェースコミュニケーター	11153051

技術資料 (www.danfoss.com)

タイトル	カタログ番号
PLUS+1 [®] GUIDE User Manual	AQ152886483724
PLUS+1 [®] Service Tool User Manual	AQ152986484649
PLUS+1 [®] Service Tool Design Manual	L1320837

www.danfoss.com 詳細な技術資料がオンラインで入手できます。

ダイキン・ザウアー・ダンフォス株式会社 西日本営業 〒532-0004 大阪府大阪市淀川区西宮原1-5-28 新大阪テラスキ第3ビル6F TEL: 06-6395-6090 FAX: 06-6395-8585
東日本営業 〒101-0044 東京都千代田区鍛冶町 2-7-1 神田Kビル8F TEL: 03-5298-6363 FAX: 03-5295-6077

ダイキン・ザウアー・ダンフォスは、カタログ・資料およびその他の印刷物あるいは電子資料に生じ得る誤りに対して責任を負うものではありません。また弊社は予告なく製品仕様を変更する権利を有します。この変更は、すでに合意された仕様の変更を必要とするものでない限り、すでに発注された製品にも適用されます。本資料のすべての商標は該当各社が所有するものです。Danfoss、Danfoss ロゴタイプ、S-Icon、PLUS+1[®]はダンフォスグループの商標です。Daikin、Daikin ロゴはダイキングループの商標です。無断転載を禁じます。