

Datablad

# Sikkerhedsventiler

Type SFA 10, SFA 10H og SFA 15



SFA 10, SFA 10H og SFA 15 er **modtryksafhængige** standardsikkerhedsventiler i vinkelløbsudførelse specielt designet til beskyttelse af beholdere og andre komponenter mod overtryk.

Ventilen er designet til at opfylde de strenge kvalitets- og sikkerhedskrav til køleinstallationer, som er specificeret af de internationale klassifikationselskaber.

Fjederhuset er tæt lukket for at forhindre kølemiddeludslip.

Ventilernes tilgangsflowdiameter er:

- 6,8 mm (¼ in.) for SFA 10 og SFA 10H
- 13 mm (½ in) for SFA 15

Ventilerne kan bestilles med et indstillet tryk:

- mellem 10 og 27 bar (145 og 392 psig) for SFA 10
- mellem 28 og 65 bar (406 og 943 psig) for SFA 10H
- mellem 10 og 40 bar (145 og 580 psig) for SFA 15

Ventiler med standardindstilling kan også leveres med TÜV-trykindstillingscertifikat.

## Funktioner

- SFA 10 og SFA 15 kan anvendes til kølemidlerne HCFC, HFC, R717 (ammoniak), R744 (CO<sub>2</sub>) inden for et temperaturområde på -50 °C til 100 °C (-58 °F til 212 °F)
- SFA 10H gældende for CO<sub>2</sub> med POE- og PAG-olie
- Nem installation med gevindskårne tilslutninger og omløbermanterede svejsenipler
- Bredt kapacitetsområde
- Stabilt sætpunkt og pålidelig genindstilling
- Indvendig og udvendig lækagesikring
- Nemt valg ved hjælp af Coolselector
- Fås med eller uden TÜV-trykindstillingscertifikat
- Klassifikation: Kontakt den lokale Danfoss-salgsafdeling for at få en opdateret liste over produkternes certificering.

**Tekniske data**

- *Kølemidler*

SFA 10 og SFA 15 er med CR-O-ring og kan anvendes med kølemidlerne HCFC, HFC, R717 (ammoniak), R744 (CO<sub>2</sub>) inden for et temperaturområde på -50 °C til 100 °C (-58 °F til 212 °F) og et indstillet tryk, som ikke er lavere end en mætningstemperatur på -30 °C (-22 °F).

SFA 10H er med EPDM-O-ring og gælder kun for CO<sub>2</sub> med POE- og PAG-olie inden for et temperaturområde på -50 °C til 100 °C (-58 °F til 212 °F).

Brændbare kulbrinter anbefales ikke. Du kan få flere oplysninger ved at kontakte din lokale Danfoss-salgsafdeling.

*For SFA 10 og SFA 15 med CR-O-ring:*  
Ved statiske temperaturer under -30 °C (-22 °F) bliver O-ringen hårdere og ventilens fulde tæthed kan ikke garanteres. Ved over -30 °C (-22 °F) vil O-ringen blive blød og fuldt ud funktionsdygtig igen..

Vær opmærksom på R744 (CO<sub>2</sub>)! På grund af ovenstående er min. indstillet tryk for korrekt funktionsventil i R744 (CO<sub>2</sub>) 27 bar (392 psig) for at sikre korrekt ventilfunktion i tilfælde af pludselig aflastning.

Ved statiske temperaturer over 60 °C (140 °F) vil CR-O-ringens levetid blive gradvist reduceret, og ventilen skal serviceres hyppigere.

Hvis ventilen er udløst, henvises der til installationsvejledningen til SFA 10.

- *Tryk*

*Trykindstillingsområde:*

SFA 10: 10–65 bar (145–943 psig).

SFA 15: 10–40 bar (145–580 psig).

Du kan få flere oplysninger ved at kontakte din lokale Danfoss-salgsafdeling.

Vigtigt: SFA-sikkerhedsventilen er afhængig af modtrykket (hvis modtrykket er højere end det atmosfæriske tryk, vil åbningstrykket være højere end det anførte indstillede tryk).

- *Trykindstilling*

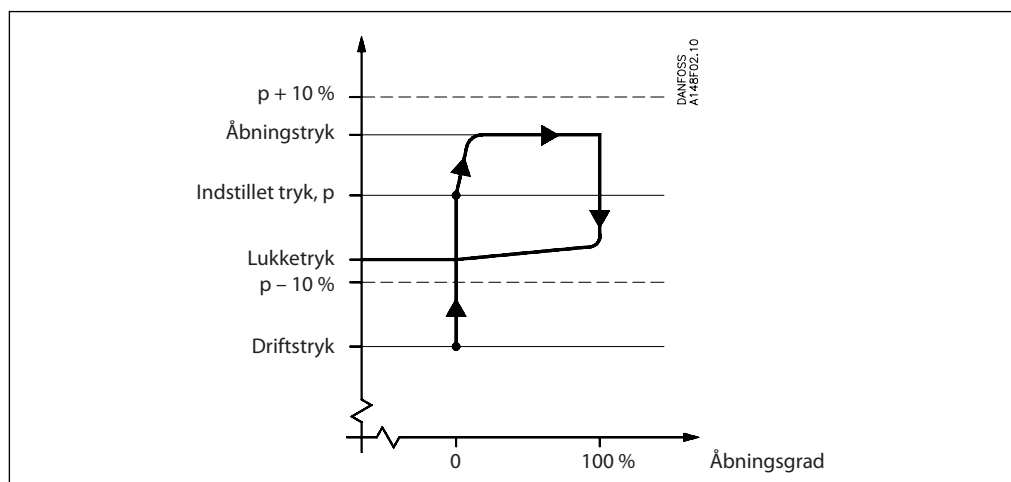
Anlæggets driftstryk skal være mindst 15 % under det indstillede tryk, og opstrøms tryktabet skal være <3 % af det indstillede tryk for ventilen. Dette muliggør en perfekt lukning af sikkerhedsventilen efter aktivering.

- *Særlige omstændigheder, f.eks. vibrationer (som bør undgås) og differenstryk, kan kræve en øget forskel mellem driftstrykket og lukketrykket.*


**Trykregulativet (Pressure Equipment Directive (PED))**

SFA-ventilerne er godkendt i henhold til den europæiske standard, som er specificeret i Trykregulativet, og er CE-mærket. Du kan finde flere oplysninger og begrænsninger i installationsvejledningen.

	SFA 10 / SFA 10H	SFA 15
<b>Nominel lysning</b>	6,8 mm (1/4 in.)	13 mm (0,512 in.)
<b>Klassificeret til</b>	Fluidagruppe I	
<b>Kategori</b>	IV	

**Design**


SFA er designet som en direkte belastet sikkerhedsventil, som især anbefales til køleapplikationer. Ved en trykstigning over det indstillede tryk vil sikkerhedsventilen begynde at åbne sig en smule, så afgangen af kølemiddel

minimeres. Hvis trykket fortsætter med at stige, åbner ventilen helt. Sikkerhedsventilen vil være helt åben, før trykket er 10 % højere end det indstillede tryk, og helt lukket, før trykket er 10 % under det indstillede tryk.

**Tilslutninger**

Fås med følgende tilslutninger:

- Udvendigt rørgvind T (ISO 228/1)
- Svejs fittings, afgang (EN 10220)
- NPT han (ANSI/ASME B1.20.1) (kun SFA 10(H))

**Hus**

Fremstillet af specialstål godkendt til drift ved lav temperatur. Spindel, kegle og sæde er fremstillet af rustfrit stål, så en præcis drift sikres – selv under ekstraordinære betingelser. Ventilkeglens pakning er fremstillet af et særligt materiale af kloropren (neopren).

**Installation**

For at sikre præcis drift af sikkerhedsventilen skal den installeres, så fjederhuset vender opad. Når ventilen monteres, er det vigtigt at undgå påvirkninger fra statisk, dynamisk og termisk tryk.

Der er anvendt en meget præcis teknik i produktionen af pakningen. Pakningen kan dog stadig blive beskadiget, hvis der blæses snavs fra rørsystemet ind i ventilen.

Det anbefales, at sikkerhedsventilerne udleder ud i det fri med et U-rør fyldt med olie på afgangstilslutningen for at forhindre snavs i at trænge ind i ventilen.

I ekstreme miljøer anbefales det at anvende en ventil med bælg i stedet for. Dette vil beskytte ventilen mod kølemiddel, der er forurenset med snavs og partikler.

Det anbefales også, at ventilerne installeres parvis sammen med en dobbeltstopventil af typen DSV10, DSV1 eller DSV2. Der findes flere oplysninger i databladet for DSV.

**Rekalibrering/servicering**

I visse lande kræver myndighederne, at ventilerne kontrolleres mindst én gang om året (der henvises til de lokale regler).

**Kontrol/identifikation**

Når det indstillede tryk er blevet justeret hos Danfoss, forsegles ventilerne. Derfor kan Danfoss kun garantere korrekt drift, hvis forseglingen forbliver intakt.

Alle ventiler leveres med en metalplade med følgende oplysninger:

- Strømningsdiameter
- Indstillet tryk
- Produktionsdato
- Produktionsnummer
- Typegodkendt kode

**Transport/håndtering**

Ventilerne er udstyrede med særlige beskyttelseskapper og er pakket i specialfremstillede transportkasser.

Det er vigtigt, at kappen bliver siddende omkring ventilen, indtil den skal monteres.

*Ventilen skal håndteres forsigtigt for at sikre nøjagtig og præcis drift af sikkerhedsventilen.*

**Kapacitet**

Sikkerhedsventilens design og konstruktion er blevet testet og godkendt af TÜV. Denne test består i at kontrollere ventilens funktion samt at måle kapaciteten, hvilket er grundlaget for kurverne og tabellerne på følgende sider. Værdierne i oversigten er baseret på mættet gas.

gas skal tages i betragtning, kan formlerne eller Danfoss' beregningsprogram (Coolselector2™) bruges.

Hvis eksempelvis modtrykket eller overhededet  
Tabel 1.

Ventil	Nominal størrelse		Strømnings-diameter $d_o$	Gennemstrøm-ningsareal $A_o$	Reduceret, certificeret afgangskoefficient $K_{dr}$	Effektivt afgangsområde $A_o \times K_{dr}$
	Tilgang	Afgang				
SFA 10 SFA 10H	10 mm $\frac{3}{8}$ in.	15 mm $\frac{1}{2}$ in.	6,8 mm 0,268 in.	36,3 mm <sup>2</sup> 0,056 in <sub>2</sub>	0,85	30,9 mm <sup>2</sup> 0,048 in <sup>2</sup>
SFA 15	15 mm $\frac{1}{2}$ in.	20 mm $\frac{3}{4}$ in.	13 mm 0,512 in.	133 mm <sup>2</sup> 0,206 in <sup>2</sup>		0,73

Sikkerhedsventilernes afgangskapacitet er baseret på (ISO 4126-1 / EN 1313 6).

$$q_m = 0,2883 \times C \times A_o \times K_{dr} \times K_b \sqrt{v}$$

$q_m$  Afgangskapacitet (kg/t).

C For afgangsfunktionen, der afhænger af det faktiske kølemiddel ( $\kappa$ ), henvises der til Tabel 2 (-).

$A_o$  Gennemstrømningsareal for sikkerhedsventilen (mm<sup>2</sup>).

$K_{dr}$  Reduceret afgangskoefficient ( $K_{dr} = K_d \times 0,9$ ), ( $K_{dr}$  er certificeret af TÜV). Se Tabel 1 (-).

$K_b$  Korrektionsfaktor for subkritisk flow (-).

$K_b = 1,0$ , når modtrykket er lavere end ca.  $0,5 \times$  aflastningstryk ( $P_b < 0,5 \times p$ ).

For alle SFV-sikkerhedsventiler  $K_b = 1,0$

$v$  Specifik volumen for dampen ved aflastningstrykket  $p$ . (m<sup>3</sup>/kg).

$p_{set}$  Indstillet tryk, som er det forudbestemte tryk, hvorved en trykaflastningsventil i drift begynder at åbne ( $p_{set}$  er anført på metalpladen på sikkerhedsventilen). (manometertryk)

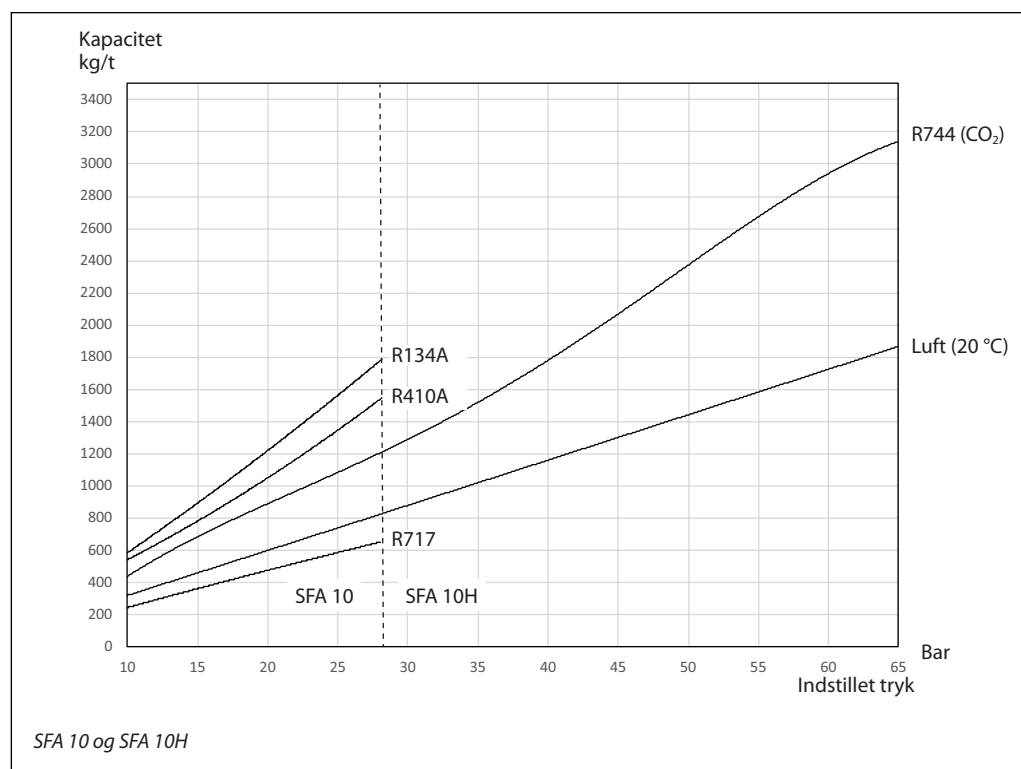
$p_{atm}$  Atmosfærisk tryk (1 bar).

$p$  Aflastningstryk,  $p = p_{set} \times 1.1 + P_{atm}$  (bar absolut).

Se ovennævnte ISO- eller EN-standarder for yderligere oplysninger.

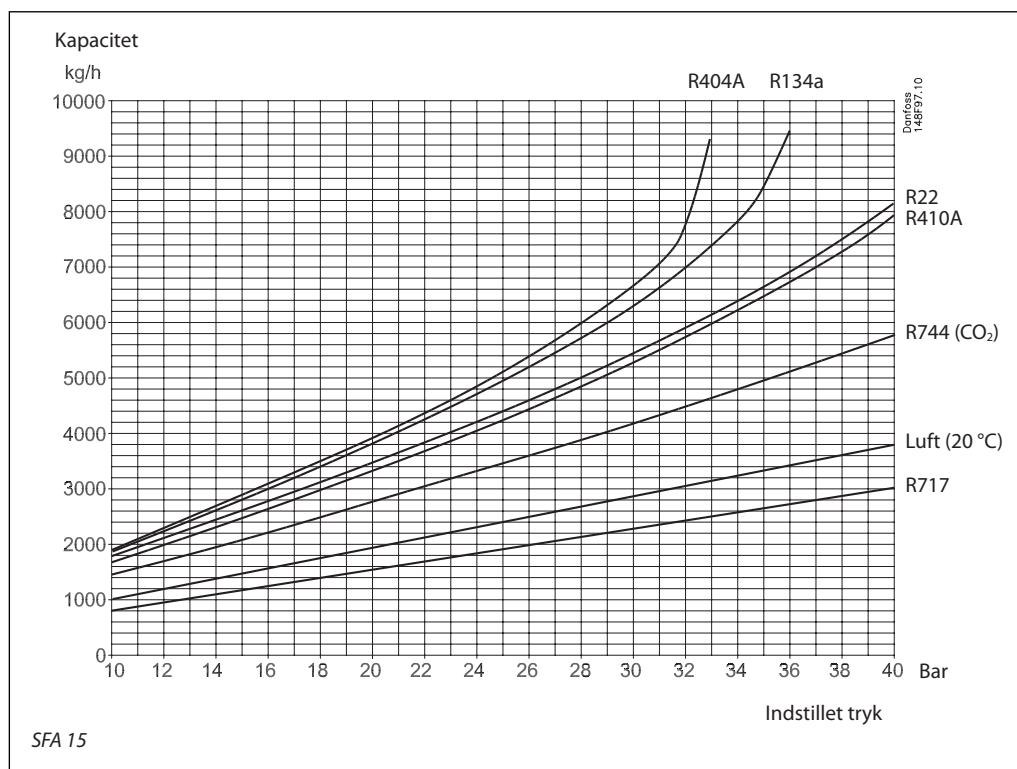
Tabel 2. Kølemidlers egenskaber

Kølemiddel	Isentropisk eksponent $\kappa$	Afgangs-funktion C
R22	1,17	2,54
R134a	1,12	2,50
R404A	1,12	2,49
R410A	1,17	2,54
R717 (ammoniak)	1,31	2,64
R744 (CO <sub>2</sub> )	1,30	2,63
Luft	1,40	2,70

**Kapacitet**

**Kapacitet**

Indstillet tryk		qm	R134a	R410A	R717	R744 (CO <sub>2</sub> )	Luft (20 °C)
<i>SFA 10 and SFA 10 H</i>							
10 bar	kg/t		595,1	533,4	248,3	453,2	315,3
145 psig	lb/min		22,0	19,7	9,2	16,8	11,7
15 bar	kg/t		889,0	791,2	361,7	662,7	460,5
218 psig	lb/min		32,9	29,3	13,4	24,5	17,0
20 bar	kg/t		1.208	1.064	476,8	877,6	605,8
290 psig	lb/min		44,7	39,4	17,6	32,5	22,4
25 bar	kg/t		1.567	1.359	593,9	1.099	751,0
363 psig	lb/min		58,0	50,3	22,0	40,7	27,8
30 bar						1299	875.1
392 psig						48.1	32.4
35 bar						1535	1017
145 psig						56.9	37.7
40 bar						1784	1159
218 psig						66.1	42.9
45 bar						2050	1301
290 psig						75.9	48.2
50 bar						2341	1442
363 psig						86.7	53.4
55 bar						2668	1584
392 psig						98.8	58.7
60 bar						2994	1756
363 psig						110.9	65.0
65 bar						3115	1868
392 psig						115.4	69.2

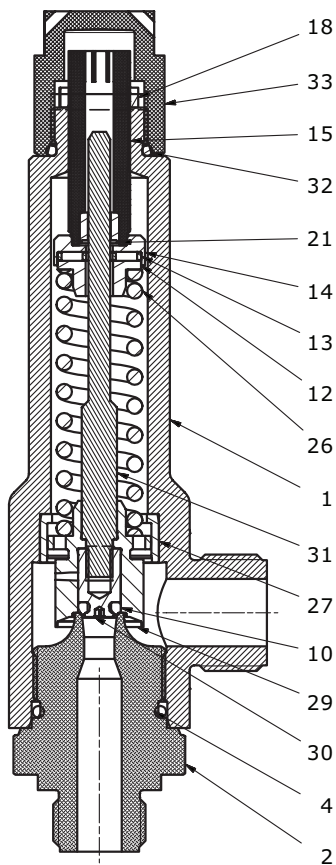
**Kapacitet**



*Kapacitet*

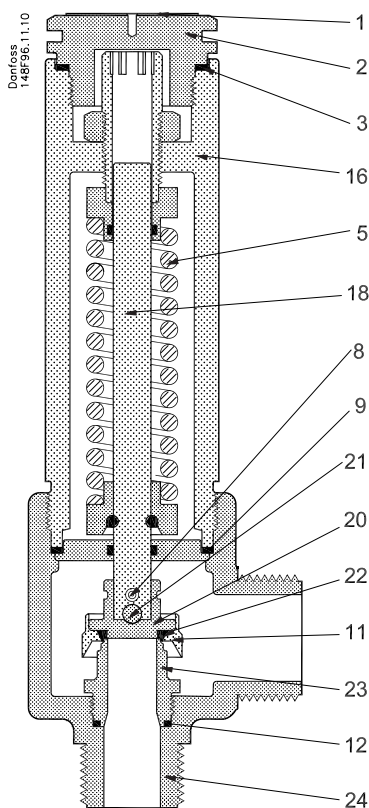
Indstillet tryk	qm	R22	R134a	R404A	R410A	R717	R744 (CO <sub>2</sub> )	Luft (20 °C)
10 bar	kg/t	1.749	1.881	1.888	1.652	779	1.424	1.003
145 psig	lb/min	64	69	69	61	29	52	37
15 bar	kg/t	2.592	2.793	2.842	2.459	1.135	2.072	1.462
218 psig	lb/min	95	103	104	90	42	76	54
20 bar	kg/t	3.471	3.804	3.883	3.305	1.492	2.747	1.922
290 psig	lb/min	128	140	143	121	55	101	71
25 bar	kg/t	4.409	4.921	5.101	4.248	1.853	3.441	2.381
363 psig	lb/min	162	181	187	156	68	126	87
30 bar	kg/t	5.437	6.269	6.659	5.250	2.227	4.163	2.841
435 psig	lb/min	200	230	245	193	82	153	104
35 bar	kg/t	6.633	8.370		6.450	2.608	4.936	3.301
508 psig	lb/min	244	308		237	96	181	121
40 bar	kg/t	8.104			7.911	2.989	5.718	3.760
580 psig	lb/min	298			291	110	210	138

## Materialespecifikation, SFA 10 og SFA 10H



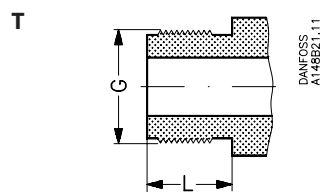
Nr.	Del	Materiale	DIN	ISO	ASTM
1	Hætte, lang udgave	Stål, kulstof	P285QH		
2	Tilgangshus, SFA 10	Rustfrit stål, austenitisk	X5CrNi 18-10		AISI 304
4	O-ring 25,07 x 2,62 CR	Kloropren			
10	O-ring 6,02 x 2,62 CR	SFA 10 Kloropren SFA 10H EPDM			
12	Nedre lejeholder	Rustfrit stål, austenitisk	X8CrNiS18-9		AISI 303
13	Nåletrykkrullelejer	Rustfrit stål	SUS304-JIS G4305 G102Cr18Mo-GB/T3086		AISI 304
14	Øvre lejeholder	Rustfrit stål, austenitisk	X8CrNiS18-9		AISI 303
15	Justeringskrue	Rustfrit stål	X5CrNi 18-10		AISI 304
18	Låsemøtrik, SFA 10	Stål	115Mn30		
21	Bøsning, PTFE	Polystyren med høj slagstyrke			
26	Fjeder	Stål			
27	Bøsning, SFA 10	Rustfrit stål	X2CrNiMo17		AISI 316L
29	Kegle til SFA 10	Rustfrit stål	X5CrNi 18-10		AISI 304
30	O-ring, låseskrue	Rustfrit stål	X5CrNi 18-10		AISI 304
31	Spindel, SFA 10	Rustfrit stål	X5CrNi 18-10		AISI 304
32	O-ring 19,30 x 2,40	Kloropren			
33	Hætte til SFA 10	Rustfrit stål	X5CrNi 18-10		AISI 304

Materialspecifikation, SFA 15

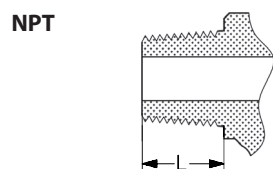


Nr.	Del	Materiale	DIN	ISO	ASTM
1	Mærkat	Rustfrit stål			
2	Gevindprop	Stål			
3	Pakskive	Aluminium (Asbestfri pakning)			
5	Fjeder	Stål	Klasse C, DIN17223		
8	Split	Stål	94 ELFORZ		
9	Pakskive	Aluminium (Asbestfri pakning)			
11	Holder	Rustfrit stål	X8CrNiS 18-9		AISI 303, A276
12	Pakskive	Aluminium (Asbestfri pakning)			
16	Ventiltop	Stål	G20Mn5QT Alt. S235JRG2 Alt. S355J2G3	Fe360BFN Fe510D1	LCC, A352 A284C A572-50
18	Ventilspindel	Rustfrit stål	X5CrNi 18-10		AISI 304, A276
20	Ventilkegle	Rustfrit stål	X8CrNiS 18-9		AISI 303, A276
21	Stålkugle	Stål			
22	Ventilkeglepakning	Chloropren (neopren)			
23	Ventilsæde	Rustfrit stål	X8CrNiS 18-9		AISI 303, A276
24	Ventilhus	Stål	G20Mn5QT Alt. P285QH		LCC, A352 LF2, A350

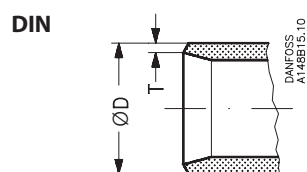


**Tilslutninger**


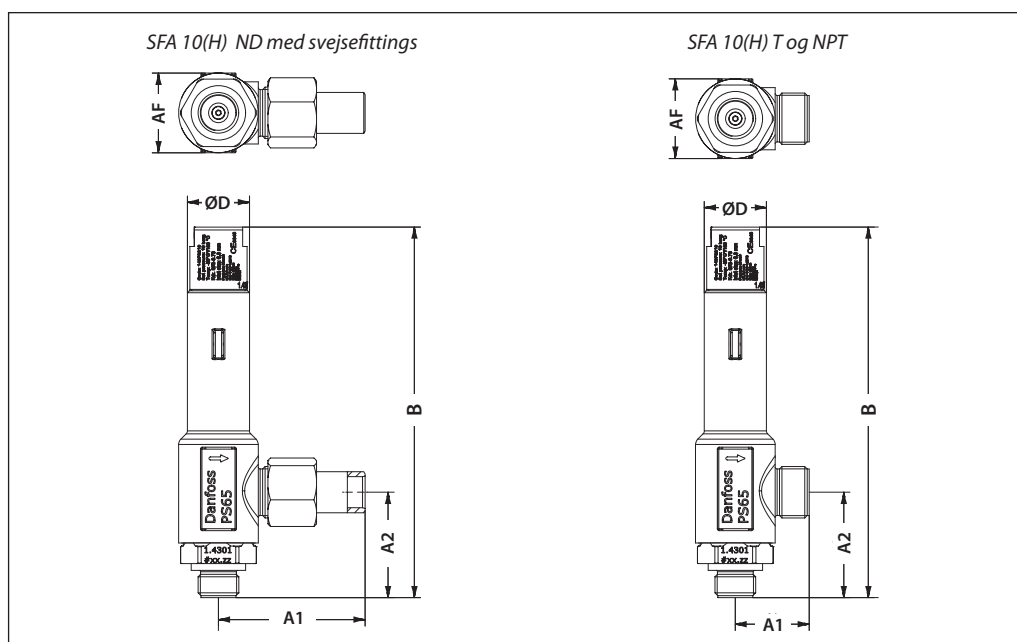
Type	Størrelse mm	Størrelse in.	Tilgang	Afgang				L mm	L in.	
<i>Udvendigt T-rørgvind, (ISO 228/1)</i>										
<b>SFA 10 og SFA 10H</b>	10	$\frac{3}{8}$	G $\frac{1}{2}$	G $\frac{3}{4}$				18	0,71	
<b>SFA 15</b>	15	$\frac{1}{2}$	G $\frac{3}{4}$	G 1				15	0,59	



Type	Størrelse mm	Størrelse in.	Tilgang	Afgang				L mm	L in.	
<i>Udvendigt NPT-rørgvind, (ANSI/ASME B 1.20.1)</i>										
<b>SFA 10 og SFA 10H</b>	10	$\frac{3}{8}$	NPT $\frac{1}{2}$	NPT $\frac{3}{4}$				24	0,94	

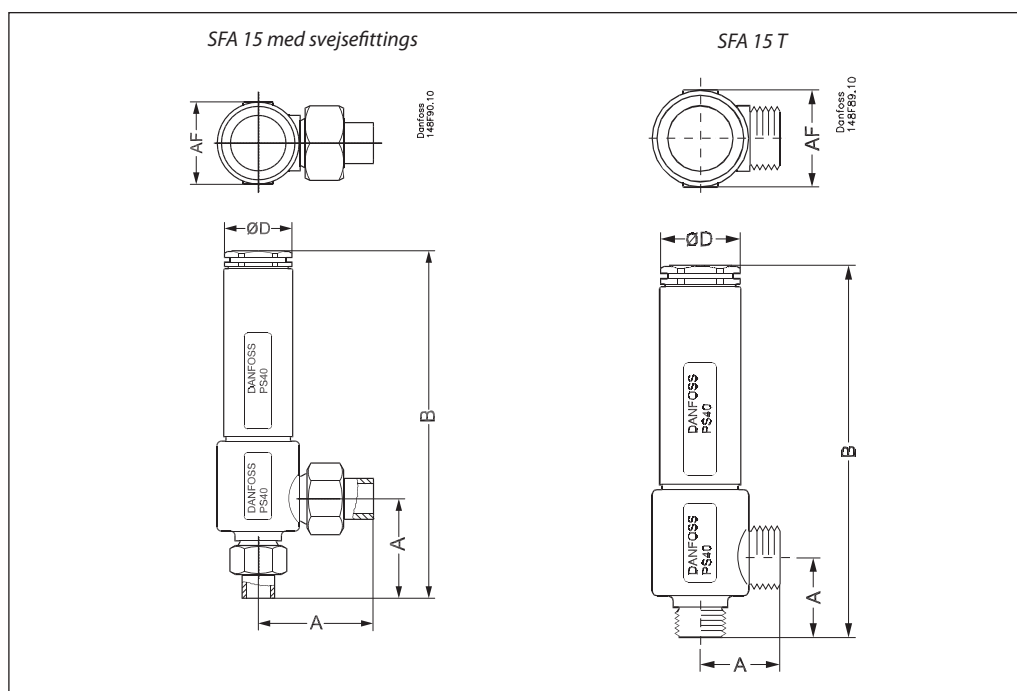


Type	Størrelse mm	Størrelse in.	Tilgang (mm)		Tilgang (in.)		Afgang (mm)		Afgang (in.)	
			OD	T	OD	T	OD	T	OD	T
<i>Svejsefittings, DIN (2448)</i>										
<b>SFA 10 og SFA 10H</b>	10	$\frac{3}{8}$	-	-	-	-	21,1	2,2	0,83	0,087
<b>SFA 15</b>	15	$\frac{1}{2}$	21,3	2,3	0,839	0,091	26,9	2,3	1.059	0,091

**Dimensioner og vægt**


Ventilstørrelse		A1	A2	B	ØD	AF	Vægt
SFA 10 T	mm	38	54	175	32	41	0,95 kg
	in.	1,5	2,13	6,89	1,26	1,61	2,1 lbs
SFA 10 ND	mm	76	54	175	32	41	1,25 kg
	in.	2,99	2,13	6,89	1,26	1,61	2,75 lbs
SFA 10 NPT	mm	44	64	185	32	41	0,95 kg
	in.	1,73	2,52	7,28	1,26	1,61	2,1 lbs
SFA 10H T	mm	38	54	191	32	41	1,1 kg
	in.	1,5	2,13	7,52	1,26	1,61	2,42 lbs
SFA 10H ND	mm	76	54	191	32	41	1,4 kg
	in.	2,99	2,13	7,52	1,26	1,61	3,1 lbs
SFA 10H NPT	mm	44	64	201	32	41	1,1 kg
	in.	1,73	2,52	7,91	1,26	1,61	2,42 lbs

Den angivne vægt er kun en cirkaværdi.



Ventilstørrelse		A	B	ØD	AF	Vægt
<i>SFA 15 T med gevindtilslutninger ISO 228/1 rørgvind</i>						
SFA 15 T	mm	45	210	45	55	2,2 kg
(½ in.)	in.	1,77	8,27	1,81	2,17	4,9 lbs
<i>SFA 15 med svejsefittings, DIN 2448</i>						
SFA 15	mm	83	248	45	55	2,5 kg
(½ in.)	in.	3,27	9,76	1,81	2,17	5,5 lbs

Den angivne vægt er kun en cirkaværdi.

**Bestilling**
*Certificerede SFA 10 G-gevindventiler med indstillet standardtryk*

Størrelse		Type	Indstillet tryk, bar (psig)	Bestillingsnummer
mm	in.			
10	3/8	SFA 10 T 210	10 (145)	<b>148F4210</b>
10	3/8	SFA 10 T 211	11 (160)	<b>148F4211</b>
10	3/8	SFA 10 T 212	12 (174)	<b>148F4212</b>
10	3/8	SFA 10 T 213	13 (189)	<b>148F4213</b>
10	3/8	SFA 10 T 214	14 (203)	<b>148F4214</b>
10	3/8	SFA 10 T 215	15 (218)	<b>148F4215</b>
10	3/8	SFA 10 T 216	16 (232)	<b>148F4216</b>
10	3/8	SFA 10 T 217	17 (247)	<b>148F4217</b>
10	3/8	SFA 10 T 218	18 (261)	<b>148F4218</b>
10	3/8	SFA 10 T 219	19 (276)	<b>148F4219</b>
10	3/8	SFA 10 T 220	20 (290)	<b>148F4220</b>
10	3/8	SFA 10 T 221	21 (305)	<b>148F4221</b>
10	3/8	SFA 10 T 222	22 (319)	<b>148F4222</b>
10	3/8	SFA 10 T 223	23 (334)	<b>148F4223</b>
10	3/8	SFA 10 T 224	24 (348)	<b>148F4224</b>
10	3/8	SFA 10 T 225	25 (363)	<b>148F4225</b>
10	3/8	SFA 10 T 226	26 (377)	<b>148F4226</b>
10	3/8	SFA 10 T 227	27 (392)	<b>148F4227</b>

*Certificerede SFA 10 G-gevindventiler med indstillet standardtryk og TÜV-trykindsstillingscertifikat til hver ventil*

Størrelse		Type	Indstillet tryk, bar (psig)	Bestillingsnummer
mm	in.			
10	3/8	SFA 10 T 310	10 (145)	<b>148F4310</b>
10	3/8	SFA 10 T 311	11 (160)	<b>148F4311</b>
10	3/8	SFA 10 T 312	12 (174)	<b>148F4312</b>
10	3/8	SFA 10 T 313	13 (189)	<b>148F4313</b>
10	3/8	SFA 10 T 314	14 (203)	<b>148F4314</b>
10	3/8	SFA 10 T 315	15 (218)	<b>148F4315</b>
10	3/8	SFA 10 T 316	16 (232)	<b>148F4316</b>
10	3/8	SFA 10 T 317	17 (247)	<b>148F4317</b>
10	3/8	SFA 10 T 318	18 (261)	<b>148F4318</b>
10	3/8	SFA 10 T 319	19 (276)	<b>148F4319</b>
10	3/8	SFA 10 T 320	20 (290)	<b>148F4320</b>
10	3/8	SFA 10 T 321	21 (305)	<b>148F4321</b>
10	3/8	SFA 10 T 322	22 (319)	<b>148F4322</b>
10	3/8	SFA 10 T 323	23 (334)	<b>148F4323</b>
10	3/8	SFA 10 T 324	24 (348)	<b>148F4324</b>
10	3/8	SFA 10 T 325	25 (363)	<b>148F4325</b>
10	3/8	SFA 10 T 326	26 (377)	<b>148F4326</b>
10	3/8	SFA 10 T 327	27 (392)	<b>148F4327</b>

Certificerede SFA 10H G-gevindventiler med indstillet standardtryk

Størrelse		Type	Indstillet tryk, bar (psig)	Bestillingsnummer
mm	in.			
10	3/8	SFA 10 T 228	28 (406)	148F4228
10	3/8	SFA 10 T 229	29 (421)	148F4229
10	3/8	SFA 10 T 230	30 (435)	148F4230
10	3/8	SFA 10 T 231	31 (450)	148F4231
10	3/8	SFA 10 T 232	32 (464)	148F4232
10	3/8	SFA 10 T 233	33 (479)	148F4233
10	3/8	SFA 10 T 234	34 (493)	148F4234
10	3/8	SFA 10 T 235	35 (508)	148F4235
10	3/8	SFA 10 T 236	36 (522)	148F4236
10	3/8	SFA 10 T 237	37 (537)	148F4237
10	3/8	SFA 10 T 238	38 (551)	148F4238
10	3/8	SFA 10 T 239	39 (566)	148F4239
10	3/8	SFA 10 T 240	40 (580)	148F4240
10	3/8	SFA 10 T 241	41 (595)	148F4241
10	3/8	SFA 10 T 242	42 (609)	148F4242
10	3/8	SFA 10 T 243	43 (624)	148F4243
10	3/8	SFA 10 T 244	44 (638)	148F4244
10	3/8	SFA 10 T 245	45 (653)	148F4245
10	3/8	SFA 10 T 246	46 (667)	148F4246
10	3/8	SFA 10 T 247	47 (682)	148F4247
10	3/8	SFA 10 T 248	48 (696)	148F4248
10	3/8	SFA 10 T 249	49 (711)	148F4249
10	3/8	SFA 10 T 250	50 (725)	148F4250
10	3/8	SFA 10 T 251	51 (740)	148F4251
10	3/8	SFA 10 T 252	52 (754)	148F4252
10	3/8	SFA 10 T 253	53 (769)	148F4253
10	3/8	SFA 10 T 254	54 (783)	148F4254
10	3/8	SFA 10 T 255	55 (798)	148F4255
10	3/8	SFA 10 T 256	56 (812)	148F4256
10	3/8	SFA 10 T 257	57 (827)	148F4257
10	3/8	SFA 10 T 258	58 (841)	148F4258
10	3/8	SFA 10 T 259	59 (856)	148F4259
10	3/8	SFA 10 T 260	60 (870)	148F4260
10	3/8	SFA 10 T 261	61 (885)	148F4261
10	3/8	SFA 10 T 262	62 (899)	148F4262
10	3/8	SFA 10 T 263	63 (914)	148F4263
10	3/8	SFA 10 T 264	64 (928)	148F4264
10	3/8	SFA 10 T 265	65 (943)	148F4265

Certificerede SFA 10H G-gevindventiler med indstillet standardtryk og TÜV-trykindsstillingscertifikat til hver ventil

Størrelse		Type	Indstillet tryk, bar (psig)	Bestillingsnummer
mm	in.			
10	3/8	SFA 10 T 328	28 (406)	148F4328
10	3/8	SFA 10 T 329	29 (421)	148F4329
10	3/8	SFA 10 T 330	30 (435)	148F4330
10	3/8	SFA 10 T 331	31 (450)	148F4331
10	3/8	SFA 10 T 332	32 (464)	148F4332
10	3/8	SFA 10 T 333	33 (479)	148F4333
10	3/8	SFA 10 T 334	34 (493)	148F4334
10	3/8	SFA 10 T 335	35 (508)	148F4335
10	3/8	SFA 10 T 336	36 (522)	148F4336
10	3/8	SFA 10 T 337	37 (537)	148F4337
10	3/8	SFA 10 T 338	38 (551)	148F4338
10	3/8	SFA 10 T 339	39 (566)	148F4339
10	3/8	SFA 10 T 340	40 (580)	148F4340
10	3/8	SFA 10 T 341	41 (595)	148F4341
10	3/8	SFA 10 T 342	42 (609)	148F4342
10	3/8	SFA 10 T 343	43 (624)	148F4343
10	3/8	SFA 10 T 344	44 (638)	148F4344
10	3/8	SFA 10 T 345	45 (653)	148F4345
10	3/8	SFA 10 T 346	46 (667)	148F4346
10	3/8	SFA 10 T 347	47 (682)	148F4347
10	3/8	SFA 10 T 348	48 (696)	148F4348
10	3/8	SFA 10 T 349	49 (711)	148F4349
10	3/8	SFA 10 T 350	50 (725)	148F4350
10	3/8	SFA 10 T 351	51 (740)	148F4351
10	3/8	SFA 10 T 352	52 (754)	148F4352
10	3/8	SFA 10 T 353	53 (769)	148F4353
10	3/8	SFA 10 T 354	54 (783)	148F4354
10	3/8	SFA 10 T 355	55 (798)	148F4355
10	3/8	SFA 10 T 356	56 (812)	148F4356
10	3/8	SFA 10 T 357	57 (827)	148F4357
10	3/8	SFA 10 T 358	58 (841)	148F4358
10	3/8	SFA 10 T 359	59 (856)	148F4359
10	3/8	SFA 10 T 360	60 (870)	148F4360
10	3/8	SFA 10 T 361	61 (885)	148F4361
10	3/8	SFA 10 T 362	62 (899)	148F4362
10	3/8	SFA 10 T 363	63 (914)	148F4363
10	3/8	SFA 10 T 364	64 (928)	148F4364
10	3/8	SFA 10 T 365	65 (943)	148F4365

*Certificerede SFA 10 NPT-ventiler med indstillet standardtryk*

Størrelse		Type	Indstillet tryk, bar (psig)	Bestillingsnummer
mm	in.			
10	3/8	SFA 10 NPT 213	13 (189)	<b>148F5213</b>
10	3/8	SFA 10 NPT 216	16 (232)	<b>148F5216</b>
10	3/8	SFA 10 NPT 217	17 (247)	<b>148F5217</b>
10	3/8	SFA 10 NPT 218	18 (261)	<b>148F5218</b>
10	3/8	SFA 10 NPT 220	20 (290)	<b>148F5220</b>
10	3/8	SFA 10 NPT 221	21 (305)	<b>148F5221</b>
10	3/8	SFA 10 NPT 222	22 (319)	<b>148F5222</b>
10	3/8	SFA 10 NPT 224	24 (348)	<b>148F5224</b>
10	3/8	SFA 10 NPT 225	25 (363)	<b>148F5225</b>

*Certificerede SFA 10 NPT-ventiler med indstillet standardtryk + DSV 10 NPT*

Størrelse		Type	Indstillet tryk, bar (psig)	Bestillingsnummer
mm	in.			
10	3/8	SFA 10/DSV 10 NPT 213	13 (189)	<b>148F6313</b>
10	3/8	SFA 10/DSV 10 NPT 216	16 (232)	<b>148F6316</b>
10	3/8	SFA 10/DSV 10 NPT 217	17 (247)	<b>148F6317</b>
10	3/8	SFA 10/DSV 10 NPT 218	18 (261)	<b>148F6318</b>
10	3/8	SFA 10/DSV 10 NPT 220	20 (290)	<b>148F6320</b>
10	3/8	SFA 10/DSV 10 NPT 221	21 (305)	<b>148F6321</b>
10	3/8	SFA 10/DSV 10 NPT 222	22 (319)	<b>148F6322</b>
10	3/8	SFA 10/DSV 10 NPT 224	24 (348)	<b>148F6324</b>
10	3/8	SFA 10/DSV 10 NPT 225	25 (363)	<b>148F6325</b>

*Certificerede SFA 10H NPT-ventiler med indstillet standardtryk*

Størrelse		Type	Indstillet tryk, bar (psig)	Bestillingsnummer
mm	in.			
10	3/8	SFA 10 NPT 228	28 (406)	<b>148F5228</b>
10	3/8	SFA 10 NPT 232	32 (464)	<b>148F5232</b>
10	3/8	SFA 10 NPT 235	35 (508)	<b>148F5235</b>
10	3/8	SFA 10 NPT 238	38 (551)	<b>148F5238</b>
10	3/8	SFA 10 NPT 240	40 (580)	<b>148F5240</b>
10	3/8	SFA 10 NPT 250	50 (725)	<b>148F5250</b>
10	3/8	SFA 10 NPT 252	52 (754)	<b>148F5252</b>
10	3/8	SFA 10 NPT 260	60 (870)	<b>148F5260</b>
10	3/8	SFA 10 NPT 265	65 (943)	<b>148F5265</b>

*Certificerede SFA 10H NPT-ventiler med indstillet standardtryk + DSV 10 NPT*

Størrelse		Type	Indstillet tryk, bar (psig)	Bestillingsnummer
mm	in.			
10	3/8	SFA 10/DSV 10 NPT 228	28 (406)	<b>148F6328</b>
10	3/8	SFA 10/DSV 10 NPT 232	32 (464)	<b>148F6332</b>
10	3/8	SFA 10/DSV 10 NPT 235	35 (508)	<b>148F6335</b>
10	3/8	SFA 10/DSV 10 NPT 238	38 (551)	<b>148F6338</b>
10	3/8	SFA 10/DSV 10 NPT 240	40 (580)	<b>148F6340</b>
10	3/8	SFA 10/DSV 10 NPT 250	50 (725)	<b>148F6350</b>
10	3/8	SFA 10/DSV 10 NPT 252	52 (754)	<b>148F6352</b>
10	3/8	SFA 10/DSV 10 NPT 260	60 (870)	<b>148F6360</b>
10	3/8	SFA 10/DSV 10 NPT 265	65 (943)	<b>148F6365</b>

*Certificerede SFA 15 T-ventiler med indstillet standardtryk*

Størrelse		Type	Indstillet tryk, bar (psig)	Bestillingsnummer
mm	in.			
15	1/2	SFA 15 T 210	10 (145)	<b>148F3210</b>
15	1/2	SFA 15 T 211	11 (160)	<b>148F3211</b>
15	1/2	SFA 15 T 212	12 (174)	<b>148F3212</b>
15	1/2	SFA 15 T 213	13 (189)	<b>148F3213</b>
15	1/2	SFA 15 T 214	14 (203)	<b>148F3214</b>
15	1/2	SFA 15 T 215	15 (218)	<b>148F3215</b>
15	1/2	SFA 15 T 216	16 (232)	<b>148F3216</b>
15	1/2	SFA 15 T 217	17 (247)	<b>148F3217</b>
15	1/2	SFA 15 T 218	18 (261)	<b>148F3218</b>
15	1/2	SFA 15 T 219	19 (276)	<b>148F3219</b>
15	1/2	SFA 15 T 220	20 (290)	<b>148F3220</b>
15	1/2	SFA 15 T 221	21 (305)	<b>148F3221</b>
15	1/2	SFA 15 T 222	22 (319)	<b>148F3222</b>
15	1/2	SFA 15 T 223	23 (334)	<b>148F3223</b>
15	1/2	SFA 15 T 224	24 (348)	<b>148F3224</b>
15	1/2	SFA 15 T 225	25 (363)	<b>148F3225</b>
15	1/2	SFA 15 T 226	26 (377)	<b>148F3226</b>
15	1/2	SFA 15 T 227	27 (392)	<b>148F3227</b>
15	1/2	SFA 15 T 228	28 (406)	<b>148F3228</b>
15	1/2	SFA 15 T 229	29 (421)	<b>148F3229</b>
15	1/2	SFA 15 T 230	30 (435)	<b>148F3230</b>
15	1/2	SFA 15 T 231	31 (450)	<b>148F3231</b>
15	1/2	SFA 15 T 232	32 (464)	<b>148F3232</b>
15	1/2	SFA 15 T 233	33 (479)	<b>148F3233</b>
15	1/2	SFA 15 T 234	34 (493)	<b>148F3234</b>
15	1/2	SFA 15 T 235	35 (508)	<b>148F3235</b>
15	1/2	SFA 15 T 236	36 (522)	<b>148F3236</b>
15	1/2	SFA 15 T 237	37 (537)	<b>148F3237</b>
15	1/2	SFA 15 T 238	38 (551)	<b>148F3238</b>
15	1/2	SFA 15 T 239	39 (566)	<b>148F3239</b>
15	1/2	SFA 15 T 240	40 (580)	<b>148F3240</b>

*Certificerede SFA 15 T-ventiler med indstillet standardtryk og TÜV-trykindsstillingscertifikat til hver ventil*

Størrelse		Type	Indstillet tryk, bar (psig)	Bestillingsnummer
mm	in.			
15	1/2	SFA 15 T 310	10 (145)	<b>148F3310</b>
15	1/2	SFA 15 T 311	11 (160)	<b>148F3311</b>
15	1/2	SFA 15 T 312	12 (174)	<b>148F3312</b>
15	1/2	SFA 15 T 313	13 (189)	<b>148F3313</b>
15	1/2	SFA 15 T 314	14 (203)	<b>148F3314</b>
15	1/2	SFA 15 T 315	15 (218)	<b>148F3315</b>
15	1/2	SFA 15 T 316	16 (232)	<b>148F3316</b>
15	1/2	SFA 15 T 317	17 (247)	<b>148F3317</b>
15	1/2	SFA 15 T 318	18 (261)	<b>148F3318</b>
15	1/2	SFA 15 T 319	19 (276)	<b>148F3319</b>
15	1/2	SFA 15 T 320	20 (290)	<b>148F3320</b>
15	1/2	SFA 15 T 321	21 (305)	<b>148F3321</b>
15	1/2	SFA 15 T 322	22 (319)	<b>148F3322</b>
15	1/2	SFA 15 T 323	23 (334)	<b>148F3323</b>
15	1/2	SFA 15 T 324	24 (348)	<b>148F3324</b>
15	1/2	SFA 15 T 325	25 (363)	<b>148F3325</b>
15	1/2	SFA 15 T 326	26 (377)	<b>148F3326</b>
15	1/2	SFA 15 T 327	27 (392)	<b>148F3327</b>
15	1/2	SFA 15 T 328	28 (406)	<b>148F3328</b>
15	1/2	SFA 15 T 329	29 (421)	<b>148F3329</b>
15	1/2	SFA 15 T 330	30 (435)	<b>148F3330</b>
15	1/2	SFA 15 T 331	31 (450)	<b>148F3331</b>
15	1/2	SFA 15 T 332	32 (464)	<b>148F3332</b>
15	1/2	SFA 15 T 333	33 (479)	<b>148F3333</b>
15	1/2	SFA 15 T 334	34 (493)	<b>148F3334</b>
15	1/2	SFA 15 T 335	35 (508)	<b>148F3335</b>
15	1/2	SFA 15 T 336	36 (522)	<b>148F3336</b>
15	1/2	SFA 15 T 337	37 (537)	<b>148F3337</b>
15	1/2	SFA 15 T 338	38 (551)	<b>148F3338</b>
15	1/2	SFA 15 T 339	39 (566)	<b>148F3339</b>
15	1/2	SFA 15 T 340	40 (580)	<b>148F3340</b>

**Bestilling***Reserve dele*

Type	Bestillingsnummer
SFA 10(H)/DSV 10 Eftersynssæt	<b>148F3068</b>
SFA 10 Reparationssæt 10–27 bar*	<b>148F3069</b>
SFA 10H Reparationssæt 28–65 bar*	<b>148F3070</b>
SFA 15/DSV 1 Inspektionskit	<b>148F3029</b>
SFA 15 Reparationssæt	<b>148F3036</b>

\* Eftersynssæt bør bestilles sammen med et reparationssæt

*Tilbehør*

Type	Bestillingsnummer
DSV/SFA/SFV "Non-stick" fedt	<b>148F3064</b>
DSV 10 Hætte og aluminiumspakning til test (1 sæt)	<b>148F3063</b>
DSV 10 T Prop 1/2" NPT (1 sæt)	<b>148F3072</b>
SFA 10 (H) G Tilgangssvejetilslutning	<b>148F3075</b>
SFA 10 (H) NPT Tilgangssvejetilslutning	<b>148F3076</b>
Sæt med nipler + pakninger til SFA 10(H), SFV 15/SFA 15*	<b>148F3019</b>

\*Svejenippel til SFA 10 (H)-tilgang (G 1/2") medfølger ikke i **148F3019**.

Bestil **148F3075** i tillæg hertil.