

DEVlreg 330



Der DEVlreg 330 ist ein elektronischer Thermostat zur Installation auf einer DIN-Schiene in einem Schaltschrank. Er wird in erster Linie für die Regelung geringer Temperaturbereiche, wie zum Beispiel zum Frostschutz, eingesetzt.

Der Thermostat muss über einen allpoligen Trennschalter installiert werden. Eine LED-Anzeige signalisiert den aktuellen Modus (Heizen, Standby oder Störung).

Zur Messung und Regelung der gewünschten Temperatur wird entweder der beiliegende Leitungsfühler oder ein optional bestellbarer Luftfühler verwendet.

Vorteile:

- DIN-Schienenmontage
- Temperaturbereich ab -10 °C
- Niedriger Verbrauch im Standby-Betrieb
- LED-Anzeige

Normenkonformität:

- EN/IEC 60730-1 (allgemein)
- EN/IEC 60730-2-9 (Thermostat)

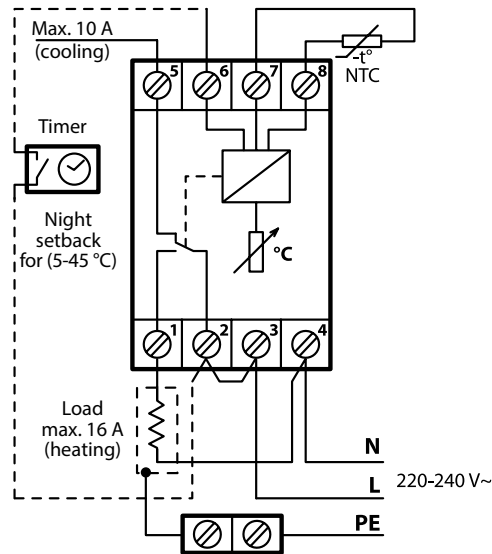
Zulassungen:



Typ	Wert
Betriebsspannung	220 V bis 240 V, 50/60 Hz
Leistungsaufnahme im Standby-Betrieb	max. 0,25 W
Relais: Ohmsche Last Induktive Last	Max. 16 A / 3680 W bei 230 V Cos Φ = 0,3 max. 1 A
Fühlereinheit	NTC 15 kOhm bei 25 °C
Hysterese	± 0,2 °C
Umgebungstemperatur	-10 °C bis +50 °C
Temperaturabsenkung über ext. Schaltuhr	5 °C
Max. Leiterquerschnitt klemmbar	1 x 4 mm ² oder 2 x 2,5 mm ²
Kugeldruckprüfungstemperatur	75 °C
Verschmutzungsgrad	2 (Wohnbereich)
Reglertyp	1 C
Lagerungstemperatur	-20 °C bis +65 °C
Schutzart	IP 20
Schutzklasse	Klasse II – <input type="checkbox"/>
Abmessungen (H/B/T)	85 mm x 36 mm x 58 mm
Gewicht	83 g

Artikel-Nr.	Beschreibung	EAN-Nr.
DEVlreg 330 Temperaturbereich von -10 °C bis +10 °C, einschließlich Leitungsfühler		
140F1070	DEVlreg 330	5703466209219
140F1092	Ersatz Leitungsfühler, 2,5 m Länge (-10 °C bis 10 °C)	5703466209318
140F1096	Außenfühler IP 44, Aufputzmontage, 80 x 70 x 38 mm	5703466209691
DEVlreg 330 Temperaturbereich von 5 °C bis 45 °C, einschließlich Bodenfühler		
140F1072	DEVlreg 330	5703466209226
140F1091	Ersatz Bodenfühler 3 m Länge (5 °C bis 45 °C)	5703466209301
140F1095	Raumsensor euroweiß, UP Montage in Schalterdose	5703466209684

Anschlussplan



DEVIreg 330 (-10 °C bis +10 °C)

DEVIreg 330 (5 °C bis 45 °C)

