



## DEVIreg 850

DEVIreg 850 - IV Latein mit PSU ist ein hochmoderner Thermostat mit beleuchteter LCD-Anzeige. Geeignet zur Steuerung von Freiflächen- und Dachrinnenheizungen. Die Fühler liefern permanent Daten über den Feuchtigkeitsgrad und die Temperatur. Mit diesen Parametern wird sichergestellt, dass die Anlage nur in Betrieb geht, wenn Eisbildung oder Glättegefahr droht.

Das System lässt sich individuell einsetzen. Als einzelnes System für Dachrinnen- oder Freiflächenheizungen mit jeweils 1 bis 4 Fühlern. Als duales System zur Steuerung von Dachrinnen- und Freiflächenheizungen mit nur einem Zentralgerät (max. 4 Fühler).

Bei Steuerung von zwei Bereichen kann eine Priorisierung eingestellt werden. Dies ist erforderlich, wenn beispielsweise zu wenig Anschlussleistung zur Verfügung steht. Nur mehr 1 Netzteil für bis zu 4 Fühlern nötig.

### Vorteile:

- Einzelne Zone, kombinierte oder duale Zonen
- Bis zu 4 Fühler
- Feuchtigkeits- und Temperaturmessung
- Selbstdiagnoseprogramm
- Sämtliche Parameter sind flexibel einstellbar
- Alarmfunktion

### Normenkonformität:

- EN/IEC 60730-1 (allgemein)
- EN/IEC 60730-2-9 (Thermostat)

### Zulassungen:



Typ	Wert
Betriebsspannung PSU 24 VDC DEVIreg 850	180-250 VAC, 50-60 Hz / 24 VDC 24 VDC ± 10%
Leistungsaufnahme maximal DEVIreg 850	3 W
Feuchte- und Temperaturfühler Dachrinnenheizung	8 W
Feuchte- und Temperaturfühler Freiflächenheizung	13 W
Relais: Ohmsche Last Relais A/B Alarmrelais Induktive Last	Max. 15 A / 3450 W bei 230 V 2 A bei 230 V Cos Φ = 0,3 max. 1 A
Fühler	DEVIbus Feuchtigkeitssensoren
Hysterese	± 0,2 °C
Umgebungstemperatur	-10 °C bis +50 °C
Regelbereich	-10 °C bis +50 °C
Max. klemmbarer Leitungsquerschnitt	1 x 4 mm <sup>2</sup> oder 2 x 2,5 mm <sup>2</sup>
Kugeldruckprüfungstemperatur	75 °C
Verschmutzungsgrad	2 (Wohnbereich)
Reglertyp	1 C
Lagerungstemperatur	-20 °C bis +65 °C
Schutzart	IP 20
Schutzklasse	Klasse II –
Abmessungen (H/B/T) PSU 24 VDC DEVIreg 850	85 x 73 x 53 mm 85 x 105 x 53 mm
Montageart	DIN Schiene / Verteilereinbau
Gewicht	720 g
Platzbedarf im Verteiler	10 TE inkl. Netzteil
Sprachen	GB, CZ, DE, DK, ES, EST, FI, FR, HR, HU, LT, LV, NML, NO, PL, SCG, SE, SI, SK, TR

Artikel-Nr.	Typ	Beschreibung	EAN-Nr.
140F1085	DEVIreg 850 - IV Latein mit PSU	inkl. Netzteil 230 V AC / 24 V DC, ohne Fühler	5703466209264

### Zubehör

Artikel-Nr.	Typ	Beschreibung	Abmessungen	EAN-Nr.
140F1086	Feuchte- und Temperaturfühler für Dachrinnenheizung	für DEVIreg 850, 15 m, 4 x 1,0 mm <sup>2</sup>	15 x 23,5 x 216 mm	5703466209271
140F1088	Feuchte- und Temperaturfühler für Freiflächenheizung	für DEVIreg 850, 15 m, 4 x 1,0 mm <sup>2</sup>	Ø 87 x 74 mm (Fühlerhülse Ø 93 x 98 mm)	5703466209714
140F1089	Netzteil	DC-PSU, 24 V / 24 W, DIN-rail		5703466209721
19119977	Fühlerhülse für Bodenfühler	für DEVIreg 850		5703466208359



DEVIreg 850 mit Netzteil



Feuchte + Temperaturfühler Dachrinnenheizung

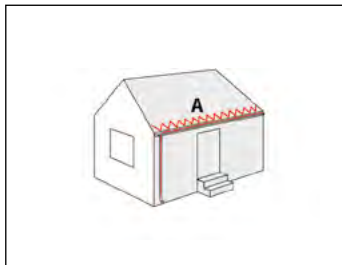
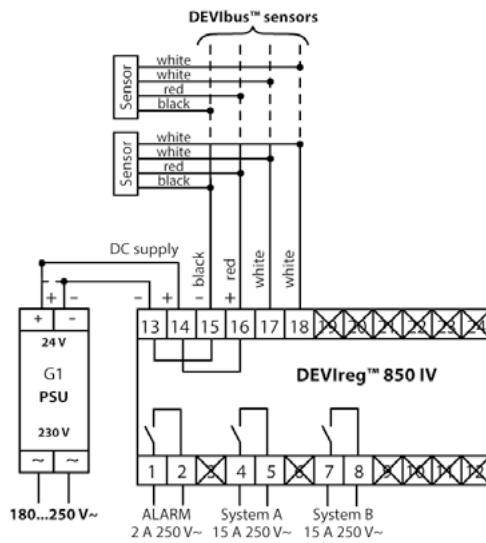


Feuchte + Temperaturfühler Freiflächenheizung

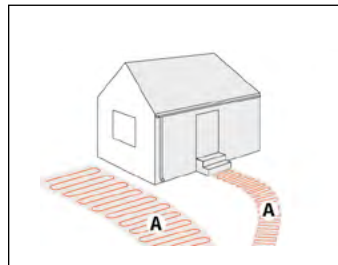


Montagegehäuse für Feuchte + Temperaturfühler Freiflächenheizung

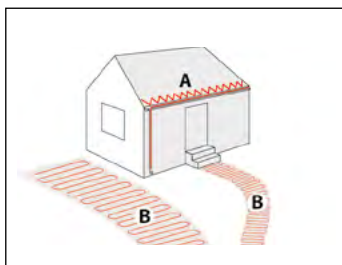
## Anschlussplan



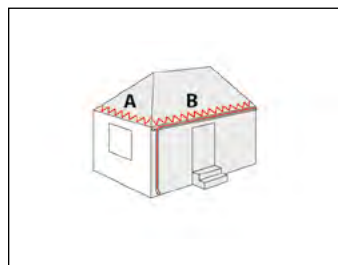
1 System - Dachrinne



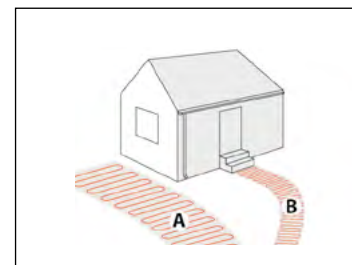
1 System - Freifläche



2 Systeme kombiniert-  
System A Dachrinne  
System B Freifläche



2 Systeme-  
System A Dachrinne  
System B Dachrinne



2 Systeme-  
System A Freifläche  
System B Freifläche