

Instrukcja instalacji/Wymiana części elektronicznych (tylko urządzenia bez SIL)

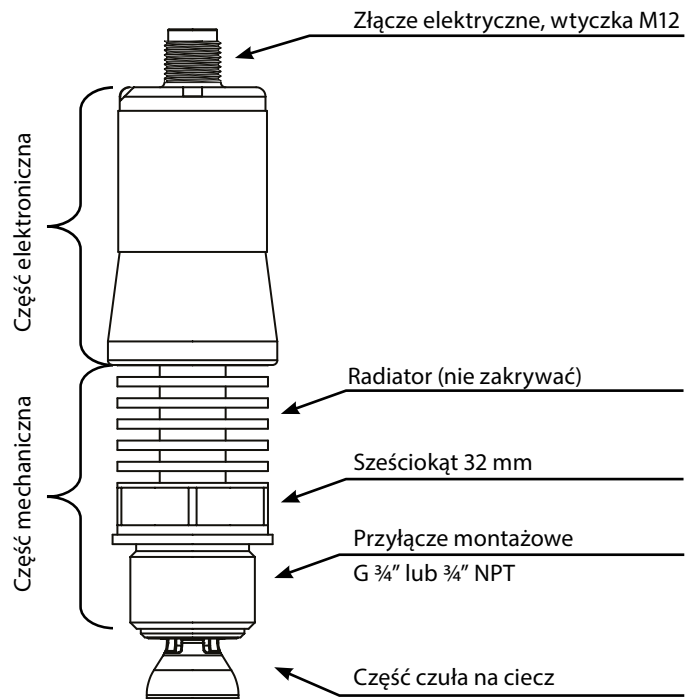
Czujnik poziomu cieczy

Typ LLS 4000 / LLS 4000U

148R9652

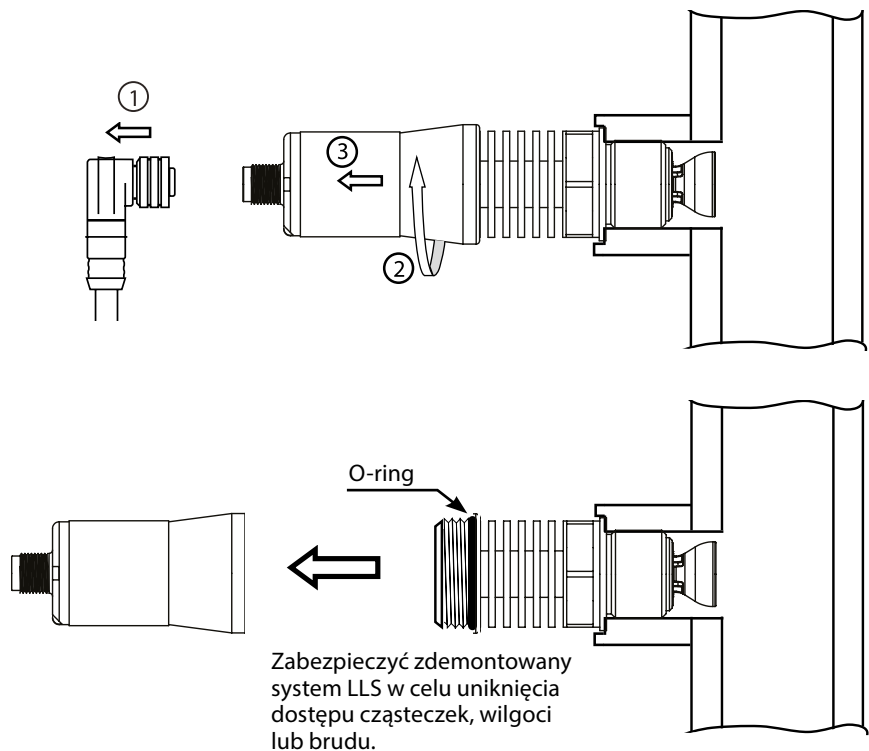


Ostrzeżenie! Jest to urządzenie klasy A. Urządzenie może powodować zakłócenia radiowe na obszarach zamieszkałych. W przypadku wystąpienia zakłóceń konieczne może być podjęcie odpowiednich środków przez użytkownika. Urządzenie należy zamontować na metalowym zbiorniku. Urządzenie jest przeznaczone do stosowania w obszarach przemysłowych.



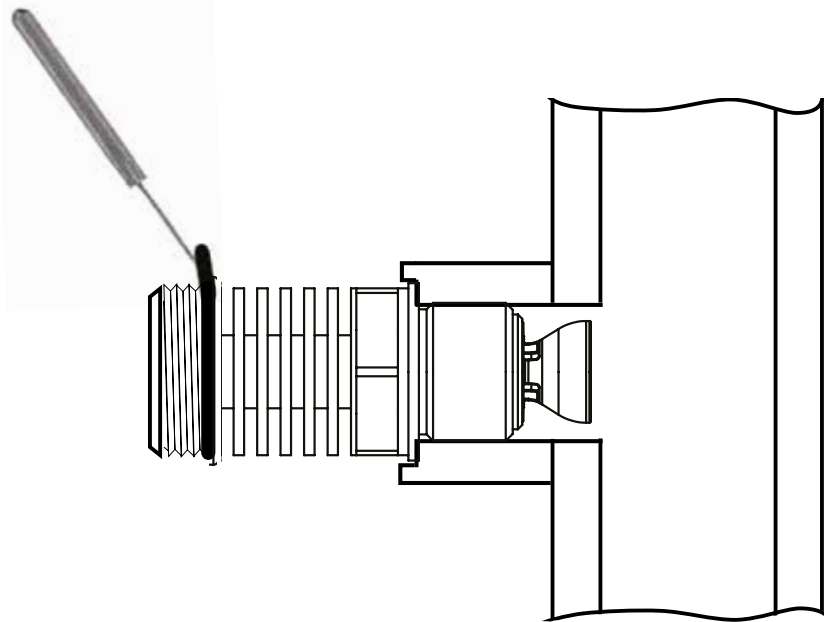
148R9652

Rys. 1

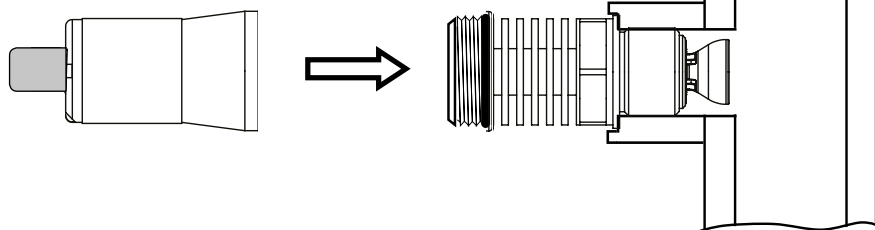


Rys. 2

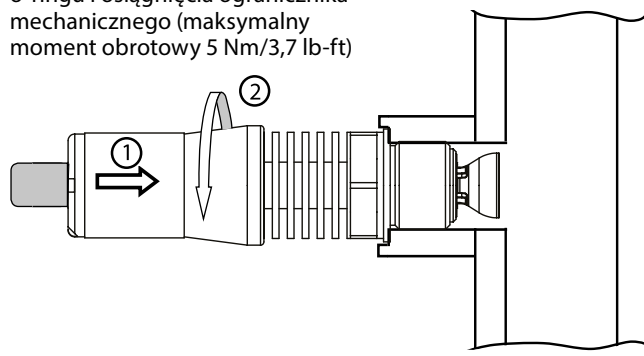
W przypadku uszkodzenia o-ringa należy go ostrożnie wymienić przy użyciu odpowiedniego oprzyrządowania



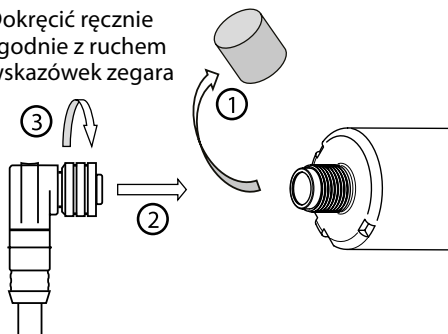
Rys. 3



Ręcznie dokręcić zgodnie z ruchem wskazówek zegara do momentu ściśnięcia o-ring i osiągnięcia ogranicznika mechanicznego (maksymalny moment obrotowy 5 Nm/3,7 lb-ft)

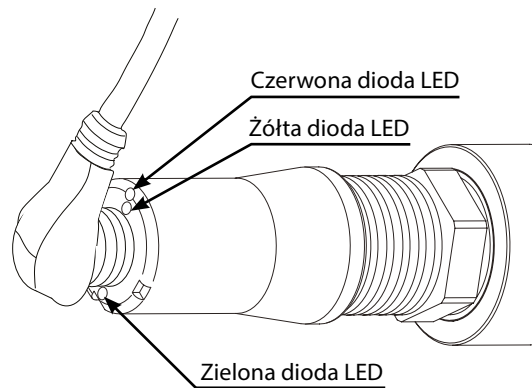


Dokręcić ręcznie zgodnie z ruchem wskazówek zegara



Rys. 5

Rys. 4



Rys. 6

	Poziom	LLS 4000/4000U Tryb NO*	LLS 4000/4000U Tryb NC*	Podłączone napięcie	Wykrywanie poziome	Awaria LLS 4000/4000U
				Zielona dioda LED	Żółta dioda LED	Czerwona dioda LED
Czujnik wysokiego poziomu				●		
Czujnik wysokiego poziomu				●	●	
Czujnik niskiego poziomu				●	●	
Czujnik niskiego poziomu				●		
Napięcie zasilania poza zakresem	-					
Awaria LLS 4000/4000**	-			●	●***	●

Stała konfiguracja SIL2

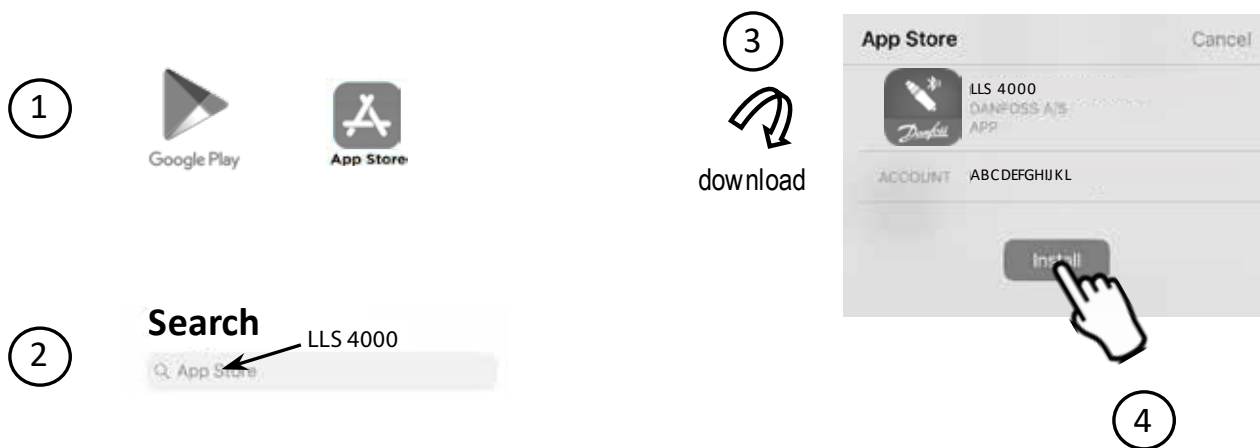
	Zielona dioda LED włączona		Żółta dioda LED włączona		Czerwona dioda LED włączona		Zielona dioda LED miga. Czujnik LLS 4000/4000U podłączony do urządzenia Bluetooth
--	----------------------------	--	--------------------------	--	-----------------------------	--	---

* Zależy od konfiguracji. Bez SIL2 w pełni konfigurowalny. Konfiguracja stała SIL2 dotyczy tylko czujnika wysokiego poziomu

** W celu uzyskania rodzajów usterek należy podłączyć urządzenie do aplikacji Bluetooth, wejść w tryb stanu awarii i odczytać rodzaj awarii

*** Usterkę można wykryć na każdym sprawdzanym poziomie, tzn. kiedy 2 lub wszystkie 3 kontrolki są włączone

Pobieranie aplikacji LLS Bluetooth

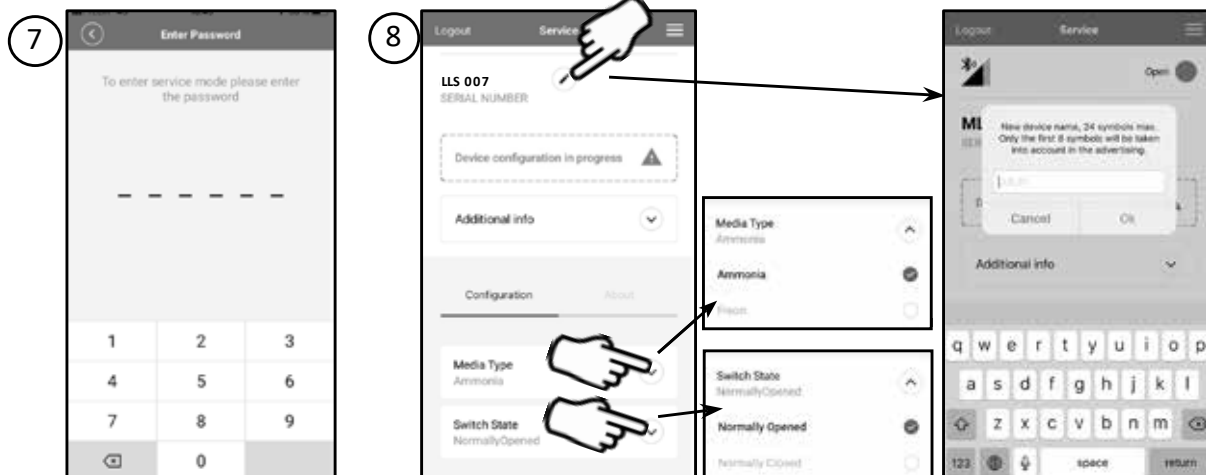


Konfiguracja



Kod PIN: 0000

Ciąg dalszy konfiguracji

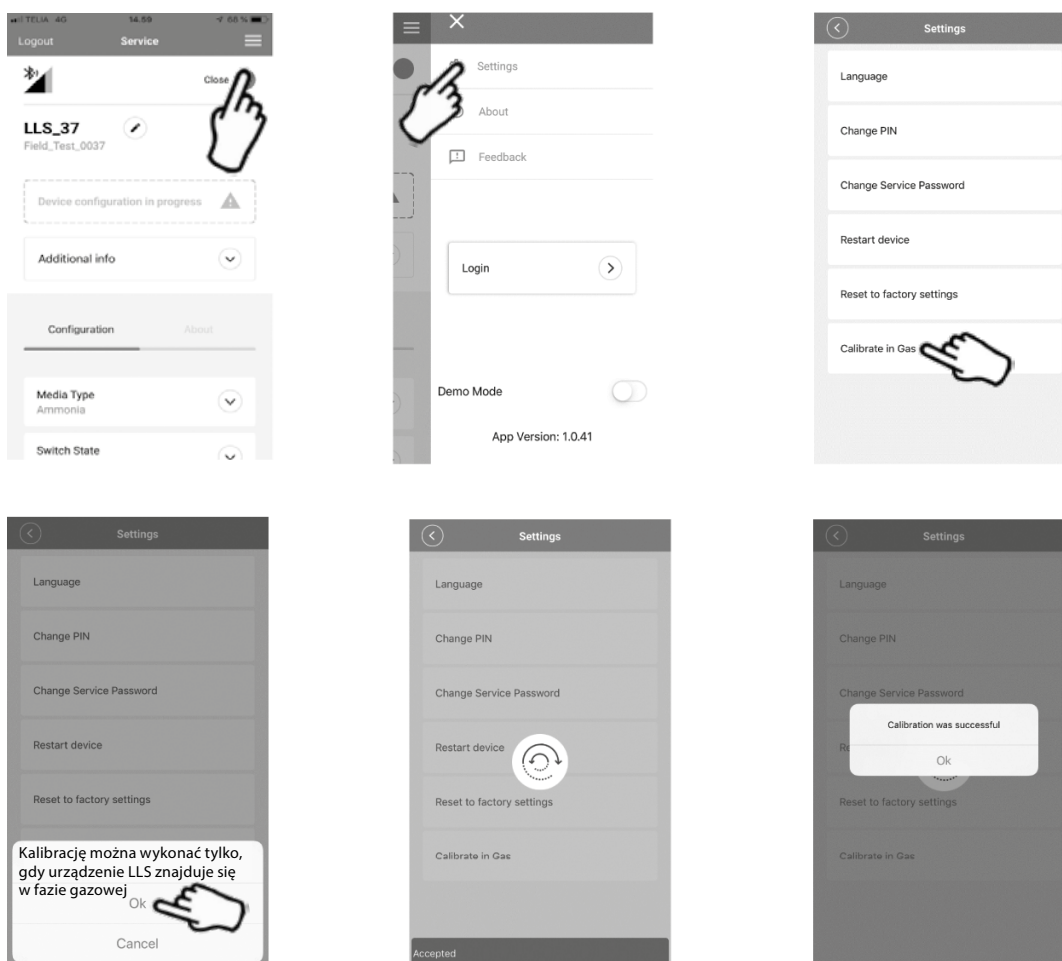


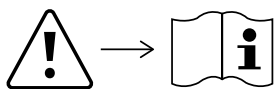
Hasło: 121314

W menu Serwis można wprowadzić własne hasło dostępu do tego menu.

- Przejdź do prawego górnego menu
- Przejdź do opcji logowania
- Przejdź do ustawień
- Przejdź do opcji Service Password (Hasło serwisowe)
- Wpisz nowe hasło serwisowe

Kalibracja (wykonywana po wymianie części elektronicznej i zawsze z głowicą czujnika LLS w fazie gazowej)





Należy przeczytać i wdrożyć instrukcje bezpieczeństwa zawarte w dokumentacji produktu.



Prąd stały.

Ostrzeżenia/środki ostrożności

- Instrukcje zawarte w tym dokumencie powinny być stosowane wyłącznie do wymiany części elektronicznej. Informacje na temat instalacji urządzenia znajdują się w Instrukcji instalacji/Skróconej instrukcji obsługi.
- W wersji urządzenia SIL niedozwolona jest wymiana części elektronicznych LLS4000/U.
- Część elektroniczna LLS4000/U powinna być stosowana wyłącznie jako część zamienna do czujnika poziomu cieczy LLS4000/U.
- Każde zastosowanie, które nie zostało opisane w niniejszej instrukcji jest uważane za nieprawidłowe i nie jest autoryzowane przez producenta.
- W przypadku wprowadzania jakichkolwiek zmian instalacji, czynników lub warunków pracy urządzenia, należy zapoznać się z Instrukcją instalacji/ Skróconą instrukcją obsługi i sprawdzić, czy przestrzegane są określone wartości.
- Wszystkie czynności serwisowe i konserwacyjne muszą wykonywać wykwalifikowani pracownicy.
- Instalacja musi być zgodna z lokalnymi normami i przepisami.
- Przed wykonaniem jakichkolwiek czynności konserwacyjnych urządzenie należy odłączyć od głównego źródła zasilania.
- Przed wykręceniem urządzenia LLS z rury lub zbiornika należy upewnić się, że są puste i nie znajdują się pod ciśnieniem.
- Odpowiedzialność za obrażenia ciała lub szkody powstałe w wyniku nieprawidłowego użytkowania urządzenia spoczywa wyłącznie na użytkowniku.
- W zależności od zastosowania, metalowa część przyrządu może być gorąca lub zimna.
- Jeśli wykrycie lub niewykrycie czynnika przez wyłącznik poziomu może spowodować zagrożenie, należy zastosować wersję SIL i szczegółowe zalecenia opisane w instrukcji bezpieczeństwa (okresowy test kontrolny). Instrukcję bezpieczeństwa SIL można pobrać ze strony internetowej Danfoss lub skanując poniższy kod QR.

W celu uzyskania dalszych dokumentów (Instrukcja instalacji, Karta katalogowa itp.) należy zeskanować poniższy kod QR:



Danfoss A/S, 6430 Nordborg, Dania
www.danfoss.com

