



Instructions

PSH Compressors

PSH038-051-064-077

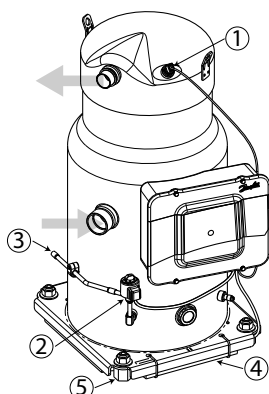
English / English	p. 2
Deutsch / German	p. 4



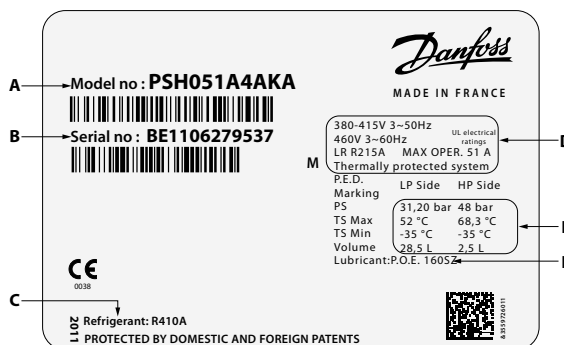
Instructions

PSH Compressors

PSH038-051-064-077



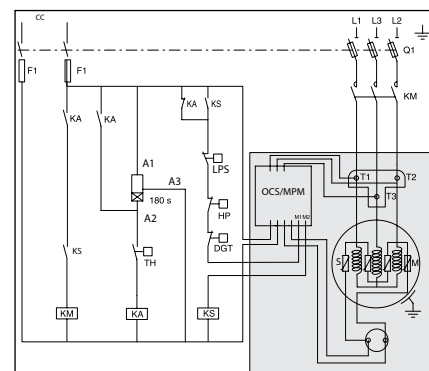
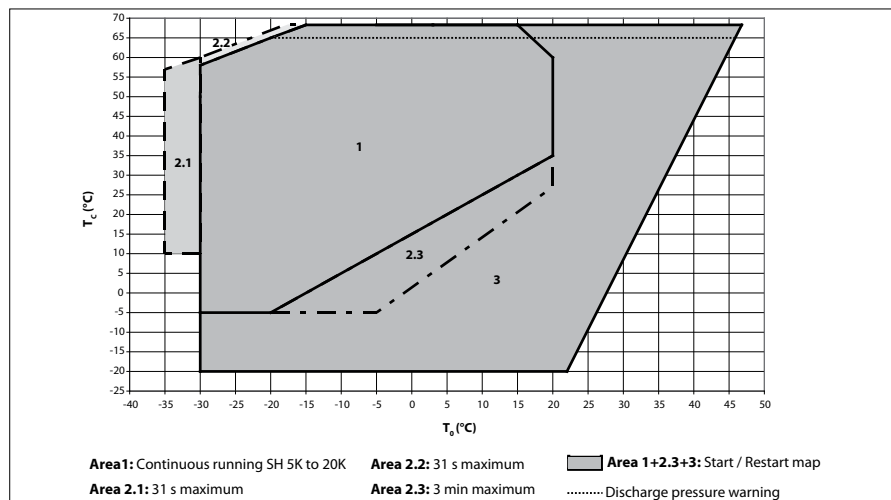
1. Discharge temperature sensor (supplied with AKA option, but need to be connected)
2. Liquid Injection Valve
3. Liquid Injection Valve connection 1/4" ODF
4. Surface Sump Heater (SSH) (supplied with AKA option only)
5. Rigid mounting spacer (supplied with AKA option only)



- A:** Model number
 - Option AKA fitted with Operation control system (OCS)
 - Option ABA fitted with standard protection module
- B:** Serial number
- C:** Refrigerant
- D:** Supply voltage, Starting current & Maximum operating current
- E:** Housing service pressure
- F:** Factory charged lubricant

⚠ Installation and servicing of the compressor by qualified personnel only. Follow these instructions and sound refrigeration engineering practice relating to installation, commissioning, maintenance and service.

Danfoss scroll compressors PSH038-051-064-077 with AKA option come equipped with an electronic board OCS (Operating Control System) protecting against phase loss/reversal, motor overheating, high current draw, and giving extra features such as liquid injection, discharge temperature protection, envelope monitoring, data storage, bus communication and crankcase heater control. PSH with option ABA are delivered only with a standard protection module. The liquid injection and the crankcase heater control shall be ensured by an external controller MCX061V. The respect of the application envelope must be ensured by the system controller.



- Legend:**
- Fuses F1
 - Compressor contactor KM
 - Control relay KA
 - Safety lock out relay KS
 - Optional short cycle timer (3 min) 180 s
 - High pressure safety switch HP
 - Control device TH
 - Fused disconnect Q1
 - Compressor motor M
 - Thermistor chain S
 - Safety pressure switch LPS
 - Control circuit CC
 - Operating Control System OCS

⚠ The compressor must only be used for its designed purpose(s) and within its scope of application (refer to «operating limits»). Consult Application guidelines and datasheet available from cc.danfoss.com

⚠ Under all circumstances, the EN378 (or other applicable local safety regulation) requirements must be fulfilled.

The compressor is delivered under nitrogen gas pressure (between 0.3 and 0.7 bar) and hence cannot be connected as is; refer to the «assembly» section for further details.

The compressor must be handled with caution in the vertical position (maximum offset from the vertical : 15°)

1 – Introduction

These instructions pertain to the Danfoss PSH scroll compressors used for heat pump and air-conditioning systems. They provide necessary information regarding safety and proper usage of this product.

2 – Handling and storage

- Handle the compressor with care. Use the compressor lifting lugs and use appropriate and safe lifting equipment.

- Avoid any shocks to the liquid Injection valve during handling operations.
- Store and transport the compressor in an upright position.
- Store the compressor between -35°C and 50°C.
- Don't expose the compressor and the packaging to rain or corrosive atmosphere.

3 – Safety measures before assembly

- ⚠ Never use the compressor in a flammable atmosphere.

- The compressor ambient temperature may not exceed 50°C during off-cycle.
- Mount the compressor on a horizontal flat surface with less than 3° slope.
- Verify that the power supply corresponds to the compressor motor characteristics (see nameplate).
- When installing PSH, use equipment specifically reserved for HFC refrigerants which was never used for CFC or HCFC refrigerants.
- Use clean and dehydrated refrigeration-grade copper tubes and silver alloy brazing material.
- Use clean and dehydrated system components.

Instructions

- The piping connected to the compressor must be flexible in 3 dimensions to dampen vibrations.

4 – Assembly

- In parallel assemblies of PSH the compressor requires a rigid mounting on the rails. Use the pre-mounted rigid spacers.
- Slowly release the nitrogen holding charge through the schrader port.
- Connect the compressor to the system as soon as possible to avoid oil contamination from ambient moisture.
- Avoid material entering into the system while cutting tubes. Never drill holes where burrs cannot be removed.
- Braze with great care using state-of-the-art technique and vent piping with nitrogen gas flow.
- Connect the required safety and control devices. When the schrader port is used for this, remove the internal valve.
- The liquid injection valve must be fed by liquid, picked-up on the liquid line of the system, downstream the filter drier.
- Protect the compressor and the liquid injection valve against heat while brazing the liquid line.

5 – Leak detection

⚠ Never pressurize the circuit with oxygen or dry air. This could cause fire or explosion.

- Pressurize the system on HP side first and then on LP side. Never let the pressure on LP side exceed the pressure on HP side with more than 5 bar. Such pressure difference could cause internal compressor damage.
- Do not use dye for leak detection.
- Perform a leak detection test on the complete system.
- The test pressure must not exceed:

Models	LP side	HP side
PSH 038.051.064.077	30 bar	48 bar

- When a leak is discovered, repair the leak and repeat the leak detection.

6 – Vacuum dehydration

- Never use the compressor to evacuate the system.
- Connect a vacuum pump to both the LP & HP sides.
- Pull down the system under a vacuum of 500 µm Hg (0.67 mbar) absolute.
- Do not use a megohmmeter nor apply power to the compressor while it is under vacuum as this may cause internal damage.

7 – Electrical connections

- Switch off and isolate the main power supply.
- All electrical components must be selected as per local standards and compressor requirements.
- The Danfoss scroll compressor only works correctly in one rotation direction. Line phases L1, L2, L3 must absolutely be connected to compressor terminals T1, T2, T3 to avoid reverse rotation.
- Electrical power is connected to the compressor terminals by M5 studs and nuts. Use appropriate ring terminals, fasten with 3Nm torque.
- The compressor must be connected to earth with the 5 mm earth terminal screw. The maximum torque is 4Nm.

For option AKA (with OCS) :

- Connect the discharge temperature sensor cable plug to the sensor on the compressor top shell.

- Connect the OCS to power supply and earth
- Connect the low pressure (LP) and high pressure (HP) transmitters to the OCS. These are mandatory for the operating envelope monitoring function.
- Only one set of LP/HP transmitters is mandatory for manifolds.
- Connect the M1-M2 control circuit to the OCS
- Further connections to the OCS are factory-prepared; DGT sensor (Discharge Gas Temperature), Heater (Surface Sump Heater), motor protection, phase monitoring, LIV valve (liquid injection valve). The connector positions are written on the OCS protection cover.

⚠ To avoid personal injury, do not forget to connect the earth, and to check for earth continuity.

8 – Filling the system

- Keep the compressor switched off.
- Fill the refrigerant in liquid phase into the condenser or liquid receiver. The charge must be as close as possible to the nominal system charge to avoid low pressure operation and excessive superheat. Never let the pressure on LP side exceed the pressure on HP side with more than 5 bar. Such pressure difference could cause internal compressor damage.
- Keep the refrigerant charge below the indicated charge limits if possible. Above this limit; protect the compressor against liquid flood-back with a pump-down cycle or suction line accumulator.
- Never leave the filling cylinder connected to the circuit.

Compressor models	Refrigerant charge limit (kg)
PSH 038.051.064	13.5
PSH 077	14.5

9 – Verification before commissioning

⚠ Use safety devices such as safety pressure switch and mechanical relief valve in compliance with both generally and locally applicable regulations and safety standards. Ensure that they are operational and properly set.

⚠ Check that the settings of high-pressure switches and relief valves don't exceed the maximum service pressure of any system component.

- A low-pressure switch is recommended to avoid vacuum operation. Minimum setting for PSH: 2.1 bar g.
- Verify that all electrical connections are properly fastened and in compliance with local regulations.
- Ensure that the liquid injection valve (LIV) coil is correctly positioned on the LIV body: one of the lock pins on the coil must fit into one of the dents on the valve body.

10 – Start-up

- Never start the compressor when no refrigerant is charged.
- All service valves must be in the open position.
- Balance the HP/LP pressure.
- Energize the compressor. It must start promptly. If the compressor does not start, check wiring conformity and voltage on terminals.
- If the internal pressure relief valve is opened (PSH), the compressor sump will be warm and the compressor will trip out on the motor protector.

11 – Check with running compressor

- Check current draw and voltage.
- Check suction superheat to reduce risk of slugging.
- Observe the oil level in the sight glass for about 60 minutes to ensure proper oil return to the compressor.
- Check all tubes for abnormal vibration. Movements in excess of 1.5 mm require corrective measures such as tube brackets.
- When needed, additional refrigerant in liquid phase may be added in the low-pressure side as far as possible from the compressor. The compressor must be operating during this process.
- Do not overcharge the system.
- Never release refrigerant to atmosphere.
- Before leaving the installation site, carry out a general installation inspection regarding cleanliness, noise and leak detection.
- Record type and amount of refrigerant charge as well as operating conditions as a reference for future inspections.

12 – Maintenance

⚠ Internal pressure and surface temperature are dangerous and may cause permanent injury. Maintenance operators and installers require appropriate skills and tools. Tubing temperature may exceed 100°C and can cause severe burns.

⚠ Ensure that periodic service inspections to ensure system reliability and as required by local regulations are performed.

To prevent system related compressor problems, following periodic maintenance is recommended:

- Verify that safety devices are operational and properly set.
- Ensure that the system is leak tight.
- Check the compressor current draw.
- Confirm that the system is operating in a way consistent with previous maintenance records and ambient conditions.
- Check that all electrical connections are still adequately fastened.
- Keep the compressor clean and verify the absence of rust and oxidation on the compressor shell, tubes and electrical connections.
- Check and clear alarms and warnings.
- Check correct operation of the surface sump heater.

13 – Warranty

Always transmit the model number and serial number with any claim filed regarding this product.

The product warranty may be void in following cases:

- Absence of nameplate.
- External modifications; in particular, drilling, welding, broken feet and shock marks.
- Compressor opened or returned unsealed.
- Rust, water or leak detection dye inside the compressor.
- Use of a refrigerant or lubricant not approved by Danfoss.
- Any deviation from recommended instructions pertaining to installation, application or maintenance.
- Use in mobile applications.
- Use in explosive atmospheric environment.
- No model number or serial number transmitted with the warranty claim.

14 – Disposal

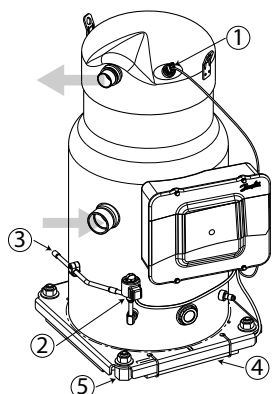


Danfoss recommends that compressors and compressor oil should be recycled by a suitable company at its site.

Anleitung

PSH Verdichter

PSH038-051-064-077



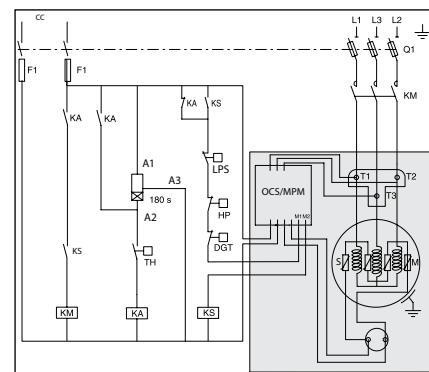
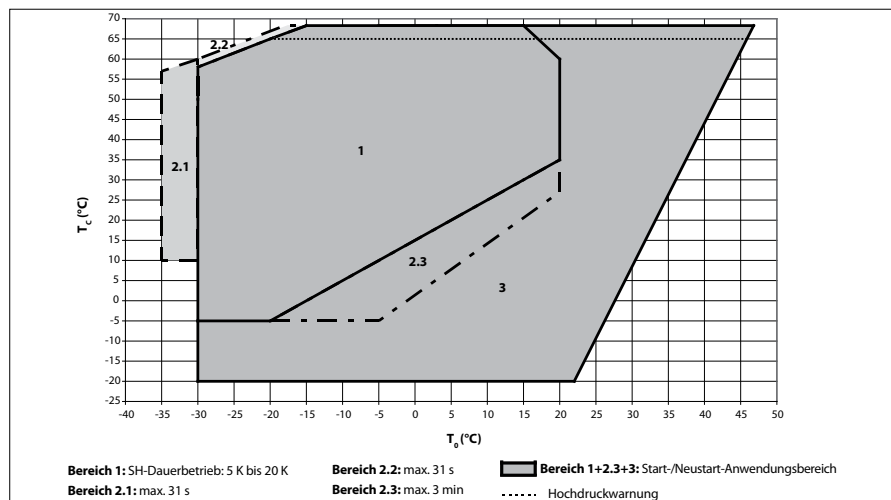
1. Verdichtungsendtemperaturfühler (Ausschließlich mit der AKA Variante mitgeliefert, muss aber noch angeschlossen werden)
2. Flüssigkeitseinspritzventil
3. Flüssigkeitseinspritzventil-Anschluss 1/4" ODF
4. Kurbelwannenheizung (Surface Sump Heater = SSH) (Ausschließlich mit der AKA Variante mitgeliefert)
5. Starrer Abstandshalter (Ausschließlich mit der AKA Variante mitgeliefert)



- A:** Modellnummer
- AKA Variante mit einer OCS-Steuerplatine (OCS = Operating Control System) ausgestattet
- B:** Seriennummer
- ABA Variante mit einem Standard Motorschutzmodul ausgestattet
- C:** Kältemittel
- R410A
- D:** Versorgungsspannung, Anlaufstrom & maximaler Betriebsstrom
- E:** Betriebsdrücke
- F:** Werkseitig eingefülltes Kältemaschinenöl

Montage und Wartung des Verdichters sollte ausschließlich qualifiziertem Fachpersonal überlassen werden. Befolgen Sie diese Anleitung sowie die allgemein anerkannten Regeln für Einbau, Inbetriebnahme, Wartung und Instandhaltung von Kälteanlagen.

Die Verdichter der Baureihe PSH038/051/064/077 mit der AKA Variante sind mit einer OCS-Steuerplatine (OCS = Operating Control System) ausgestattet. Dieses Steuersystem schützt vor Phasenverlust/-umkehr, vor einem Überhitzen des Motors sowie vor zu hoher Stromaufnahme und ermöglicht die Nutzung von Zusatzfunktionen wie Flüssigkeitseinspritzung, Überwachung der Verdichtungsendtemperatur und der Verdichtereinsatzgrenzen, Datenspeicherung, Buskommunikation und Steuerung der Kurbelwannenheizung. PSH Verdichter mit der ABA Variante werden mit einem Standard Motorschutzmodul ausgeliefert. Die Ansteuerung für die Flüssigkeitseinspritzung sowie die Ölsumpfheizung müssen über ein externes MCX061V Regler sichergestellt werden. Ein sicherer Betrieb des Verdichters innerhalb seines freigegebenen Anwendungsbereich muss durch eine externe Systemsteuerung sichergestellt werden.



- Legende:**
- Sicherungen.....F1
 - Verdichterschütz.....KM
 - Steuerrelais.....KA
 - Sicherheits-Sperrelais.....KS
 - Optionaler Kurzzyklus-Timer (3 min).....180 s
 - Hochdrucksicherheitschalter.....HP
 - Steuergerät.....TH
 - Trennschalter mit Sicherung.....Q1
 - Verdichtermotor.....M
 - Thermistorkette.....S
 - Sicherheitsdruckschalter.....LPS
 - Steuerkreis.....CC
 - Operating Control System.....OCS

⚠ Der Verdichter darf nur für den vorgesehenen Zweck und im entsprechenden Anwendungsbereich eingesetzt werden (siehe „Betriebsgrenzen“). Die entsprechenden Anleitungen und das dazugehörige Datenblatt finden Sie auf cc.danfoss.com.

⚠ Die Bestimmungen gemäß EN378 (und alle anderen in Ihrem Land geltenden Sicherheitsvorschriften) müssen unbedingt eingehalten werden.

Bei Lieferung ist der Verdichter mit gasförmigem Stickstoff gefüllt, der unter einem Druck zwischen 0,3 und 0,7 bar steht. In diesem Zustand kann der Verdichter nicht angeschlossen werden. Näheres hierzu erfahren Sie im Abschnitt „Montage“.

Der Verdichter darf nur in vertikaler Position gehandhabt werden (maximale Abweichung von der Vertikalen: 15°).

1. Einleitung

Diese Anleitung bezieht sich auf die Scrollverdichter der Baureihe Danfoss PSH für Wärmepumpen und Klimaanlage. Sie enthält die erforderlichen Angaben für eine sichere und ordnungsgemäße Nutzung dieses Produkts.

2. Handhabung und Lagerung

- Gehen Sie pfleglich mit dem Verdichter um. Benutzen Sie die Hebeösen am Verdichter und verwenden Sie nur geeignete und sichere Hebevorrichtungen.
- Sorgen Sie dafür, dass das Flüssigkeitseinspritzventil bei der Handhabung keinen Schlägen oder Stößen

ausgesetzt ist.

- Der Verdichter darf nur aufrecht stehend transportiert und gelagert werden.
- Zulässige Lagertemperatur: -35 °C bis 50°C.
- Der Verdichter und die Verpackung dürfen weder Regen, noch ätzenden Atmosphären ausgesetzt werden.

3. Sicherheitsvorkehrungen vor der Montage

- ⚠ Benutzen Sie den Verdichter niemals in einer explosionsfähigen Atmosphäre.
- Während der Stillstandsperiode darf die Umgebungstemperatur des Verdichters 50 °C nicht über-

schreiten.

- Montieren Sie den Verdichter auf einer waagerechten Fläche mit einer maximalen Neigung von 3°.
- Überprüfen Sie, ob die Versorgungsspannung den Motoreigenschaften des Verdichters entspricht (siehe Typenschild).
- Verwenden Sie bei der Installation der Scrollverdichter vom Typ PSH nur Teile, die speziell für HFCKW-Kältemittel vorgesehen sind und die zuvor nicht in Anlagen mit FCKW- oder HFCKW-Kältemitteln eingesetzt wurden.
- Verwenden Sie saubere und trockene, für Kältemittel geeignete Kupferrohre und silberlegiertes Löt-

Anleitung

- material.
- Benutzen Sie saubere und entwässerte Anlagenbauteile.
- Die an den Verdichter angeschlossenen Rohrleitungen müssen in alle 3 Dimensionen flexibel sein, um Vibrationen zu dämpfen

4. Montage

- Wenn der Scrollverdichter PSH parallel betrieben werden soll, ist eine feste Montage auf Schienen erforderlich. Verwenden Sie die vormontierten starren Abstandshalter.
- Lassen Sie die Stickstoff-Füllung langsam durch den Schraderanschluss ab.
- Schließen Sie den Verdichter möglichst schnell an die Anlage an, um eine Kontamination des Öls mit Feuchtigkeit zu vermeiden.
- Verhindern Sie, dass beim Zuschneiden der Rohrleitungen Fremdkörper in die Anlage eindringen. Bohren Sie niemals Löcher, deren Grate nicht entfernt werden können.
- Lassen Sie beim Lötens größte Vorsicht walten. Verwenden Sie nur modernste Lötverfahren und spülen Sie die Rohrleitungen mit gasförmigem Stickstoff.
- Schließen Sie die erforderlichen Sicherheits- und Steuergeräte an. Falls der Schraderanschluss verwendet wird, entfernen Sie das interne Ventil.
- Das Flüssigkeitseinspritzventil muss mit Flüssigkeit aus der Flüssigkeitsleitung der Anlage versorgt werden. Die Entnahme dieser Flüssigkeit muss hinter dem Filtertrockner erfolgen.
- Schützen Sie den Verdichter und das Flüssigkeitseinspritzventil während des Lötens der Flüssigkeitsleitung vor Hitze.

5. Lecksuche

⚠ Setzen Sie den Kreislauf niemals mit Sauerstoff oder trockener Luft unter Druck. Das könnte einen Brand oder eine Explosion verursachen.

- Setzen Sie zunächst die Hochdruckseite der Anlage unter Druck und dann erst die Niederdruckseite. Lassen Sie den Druck auf der Niederdruckseite den Druck auf der Hochdruckseite nie um mehr als 5 bar übersteigen. Ein derartige Druckdifferenz könnte den Verdichter beschädigen.
- Benutzen Sie für die Lecksuche keinen Farbstoff.
- Unterziehen Sie die gesamte Anlage einer Dichtigkeitsprüfung.
- Der Prüfdruck darf folgende Werte nicht überschreiten:

Modelle	Niederdruckseite	Hochdruckseite
PSH 038/051/064/077	30 bar.	48 bar.

- Reparieren Sie entdeckte Lecks und wiederholen Sie dann die Lecksuche.

6. Vakuumentwässerung

- Benutzen Sie niemals den Verdichter zur Evakuierung der Anlage.
- Schließen Sie sowohl an die Nieder- als auch an die Hochdruckseite eine Vakuumpumpe an.
- Evakuieren Sie die Anlage bis auf einen Absolutwert von 500 um Hg (0,67 mbar).
- Verwenden Sie während der Evakuierung kein Megohmmeter und legen Sie auch keine Spannung an den Verdichter an, um eine Beschädigung des Verdichters zu vermeiden.

7. Elektrische Anschlüsse

- Schalten Sie die Stromversorgung ab und trennen Sie den Verdichter vom Netz.
- Die Auswahl aller elektrischen Bauteile muss gemäß den landesspezifischen Normen und Vorschriften für Verdichter erfolgen.
- Der Scrollverdichter Danfoss besitzt nur eine ordnungsgemäße Drehrichtung. Die Phasen L1, L2 und L3 müssen unbedingt an die Verdichterklemmen T1, T2 und T3 angeschlossen werden, um eine Drehung in umgekehrter Richtung zu vermeiden.
- Der elektrische Anschluss erfolgt über die Verdichterklemmen sowie M5-Schrauben und -Mutter. Verwenden Sie geeignete Ringkabelschuhe und befestigen Sie diese mit einem Drehmoment von 3Nm.
- Der Verdichter ist mit der 5mm-Erdungsschraube zu erden. Das maximale Drehmoment beträgt 4 Nm.

Für AKA Variante (OCS-Steuerplatine):

- Der Verdichter muss mit einer 5-mm-Erdungsschraube an den Erdleiter angeschlossen werden.
- Schließen Sie den Kabelstecker des Verdichtungs-

endtemperaturfühlers an den Fühler oben auf dem Verdichtergehäuse an.

- Schließen Sie die OCS-Steuerplatine an die Spannungsversorgung und die Erdung an.
- Schließen Sie die Nieder- und Hochdruckmessumformer an die OCS-Steuerplatine an. Diese werden zur Überwachung der Betriebsbedingungen benötigt.
- Für Verbunde wird nur ein Satz Nieder-/Hochdruckmessumformer benötigt.
- Schließen Sie den Steuerkreis M1-M2 an die OCS-Steuerplatine an.
- Weitere Anschlüsse an die OCS-Steuerplatine sind werkseitig vorbereitet: Verdichtungsendtemperaturfühler (DGT), Kurbelwellenheizung (Heater), Motorschutz, Phasenüberwachung, Flüssigkeitseinspritzventil (LVI). Die Anschluss-Positionen sind auf der Schutzabdeckung der OCS-Steuerplatine vermerkt.

⚠ Der Verdichter muss unbedingt geerdet und die Erdung muss auf seine Funktion überprüft werden, um jegliche Verletzungen durch die an der OCS-Steuerplatine anliegende Spannung von 230 V zu vermeiden.

8. Füllen der Anlage

- Sorgen Sie dafür, dass der Verdichter ausgeschaltet ist und bleibt.
- Füllen Sie das flüssige Kältemittel in den Verflüssiger oder Sammler. Die Füllmenge muss dem Nennwert der Anlage möglichst genau entsprechen, um einen Niederdruckbetrieb und eine übermäßige Überhitzung zu vermeiden. Lassen Sie den Druck auf der Niederdruckseite den Druck auf der Hochdruckseite nie um mehr als 5 bar übersteigen. Ein derartige Druckdifferenz könnte den Verdichter beschädigen.
- Halten Sie die Kältemittelfüllmenge möglichst unter dem angegebenen Grenzwert. Falls dieser Grenzwert überschritten werden sollte, muss der Verdichter mit einem Pump-Down-Zyklus oder mit einem Saugleistungssammler vor einem Rückfluss des Kältemittels geschützt werden.
- Lassen Sie den Einfüllstutzen niemals an den Kreislauf angeschlossen.

Verdichtermodele	Maximale Kältemittelfüllmenge (kg)
PSH 038/051/064	13,5
PSH 077	14,5

9. Abschließende Prüfung vor der Inbetriebnahme

⚠ Verwenden Sie gemäß den allgemeinen und landesspezifischen Sicherheitsnormen und -vorschriften Sicherheitsvorrichtungen wie Sicherheitsdruckschalter und mechanische Überdruckventile. Vergewissern Sie sich, dass diese Sicherheitsvorrichtungen funktionstüchtig und ordnungsgemäß eingestellt sind.

⚠ Überprüfen Sie, ob die Einstellungen für die Hochdruckschalter und Überdruckventile den maximalen Betriebsdruck jeglicher Bauteile der Anlage nicht überschreiten.

- Ein Niederdruckschalter wird empfohlen, um einen Vakuumbetrieb zu vermeiden. Mindestdruck für den PSH: 2,1 bar g.
- Vergewissern Sie sich, dass sämtliche elektrischen Anschlüsse ordnungsgemäß befestigt sind und den Vorschriften Ihres Landes entsprechen.
- Stellen Sie sicher, dass die Spule des Flüssigkeitseinspritzventils (LIV) ordnungsgemäß auf dem Gehäuse des LIV positioniert ist, d. h. die Fixierung an der Spule muss in einer der Vertiefungen am Ventilgehäuse sitzen.

10. Inbetriebnahme

- Der Verdichter darf niemals ohne Kältemittel betrieben werden.
- Alle Serviceventile müssen geöffnet sein.
- Nehmen Sie einen Ausgleich zwischen Hoch- und Niederdruckseite vor.
- Schalten Sie den Verdichter ein. Der Verdichter muss sofort anlaufen. Falls der Verdichter nicht anläuft, überprüfen Sie die Verdrahtung und die Spannung an den Klemmen.
- Bei geöffnetem internem Überströmventil (PSH) ist der untere Teil des Verdichtergehäuses warm und der Motorschutz des Verdichters wird aktiviert.

11. Überprüfung bei laufendem Verdichter

- Überprüfen Sie Stromaufnahme und Spannung.
- Überprüfen Sie die Überhitzung der Saugleitung,

um das Risiko von Flüssigkeitsschlägen zu vermindern.

- Beobachten Sie ca. 60 Minuten den Ölstand im Schauglas, damit der ordnungsgemäße Ölrücklauf zum Verdichter sichergestellt ist.
- Überprüfen Sie alle Leitungen auf übermäßige Vibrationen. Bewegungen von mehr als 1,5 mm erfordern Korrekturmaßnahmen wie z. B. die Verwendung von Rohrhalterungen.
- Ggf. kann auf der Niederdruckseite in größtmöglichem Abstand zum Verdichter flüssiges Kältemittel nachgefüllt werden. Während dieses Nachfüllvorgangs muss der Verdichter in Betrieb sein.
- Überfüllen Sie die Anlage nicht.
- Lassen Sie niemals Kältemittel in die Atmosphäre entweichen.
- Führen Sie eine allgemeine Inspektion der Installation hinsichtlich Sauberkeit, Geräuschpegel und Leckagen durch, bevor Sie den Installationsort verlassen.
- Dokumentieren Sie die Art und Menge des Kältemittels sowie die Betriebsbedingungen als Referenz für künftige Inspektionen.

12. Wartung

⚠ Der in der Anlage herrschende Druck und die Oberflächentemperatur können dauerhafte körperliche Schäden verursachen. Die Bediener, Installateure und Wartungstechniker müssen dementsprechend geschult und ausgerüstet sein. Die Temperatur der Rohrleitungen kann 100 °C überschreiten und schwere Verbrennungen verursachen.

⚠ Stellen Sie sicher, dass regelmäßig Serviceinspektionen gemäß den Vorschriften Ihres Landes durchgeführt werden, um einen zuverlässigen Betrieb der Anlage zu gewährleisten.

Um systembedingte Verdichterprobleme zu vermeiden, werden die folgenden regelmäßigen Wartungsarbeiten empfohlen:

- Vergewissern Sie sich, dass die Sicherheitsvorrichtungen funktionstüchtig und ordnungsgemäß eingestellt sind.
- Stellen Sie sicher, dass keine Leckagen in der Anlage vorhanden sind.
- Überprüfen Sie die Stromaufnahme des Verdichters.
- Vergewissern Sie sich anhand der Wartungsunterlagen, dass die Anlage entsprechend den bisherigen Werten und Betriebsbedingungen läuft.
- Überprüfen Sie, ob sämtliche elektrischen Anschlüsse noch ordnungsgemäß befestigt sind.
- Sorgen Sie dafür, dass der Verdichter sauber ist und bleibt, und vergewissern Sie sich, dass das Gehäuse, die Rohre und die elektrischen Anschlüsse frei von Rost und Oxidation sind.
- Überprüfen und löschen Sie Alarmer und Warnungen.
- Überprüfen Sie, ob die Kurbelwellenheizung ordnungsgemäß läuft.

13. Garantie

Zur Geltendmachung eines Garantieanspruchs müssen stets die Modell- und Seriennummer des Produkts übermittelt werden.

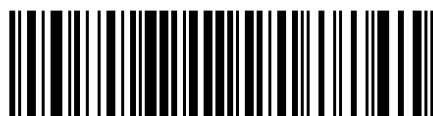
Unter Umständen erlischt die Produktgarantie in folgenden Fällen:

- Fehlen des Typenschildes.
- Äußere Modifikationen, vor allem durch Bohren, Schweißen, gebrochene Füße und Stoßspuren.
- Öffnung des Verdichters/Rückgabe eines unversiegelten Verdichters.
- Rost, Wasser oder Farbstoff zur Lecksuche im Inneren des Verdichters.
- Verwendung eines von Danfoss nicht zugelassenen Kältemittels oder Schmierstoffes.
- Jegliche Abweichung von den Hinweisen zur Installation, Anwendung oder Wartung.
- Benutzung in mobilen Anwendungen.
- Benutzung in einer explosionsfähigen Atmosphäre.
- Keine Angabe der Modell- oder Seriennummer bei der Geltendmachung des Garantieanspruchs.

14. Entsorgung

Danfoss empfiehlt die Entsorgung der Verdichter und des Verdichteröls durch ein entsprechendes qualifiziertes Unternehmen am Standort der Anlage.

ENGINEERING
TOMORROW



Danfoss can accept no responsibility for possible errors in catalogues, brochures and other printed material. Danfoss reserves the right to alter its products without notice. This also applies to products already on order provided that such alterations can be made without subsequential changes being necessary in specifications already agreed.
All trademarks in this material are property of the respective companies. Danfoss and the Danfoss logotype are trademarks of Danfoss A/S. All rights reserved.
