

Fiche technique

H1P 069/078

Pompes simples à piston axial

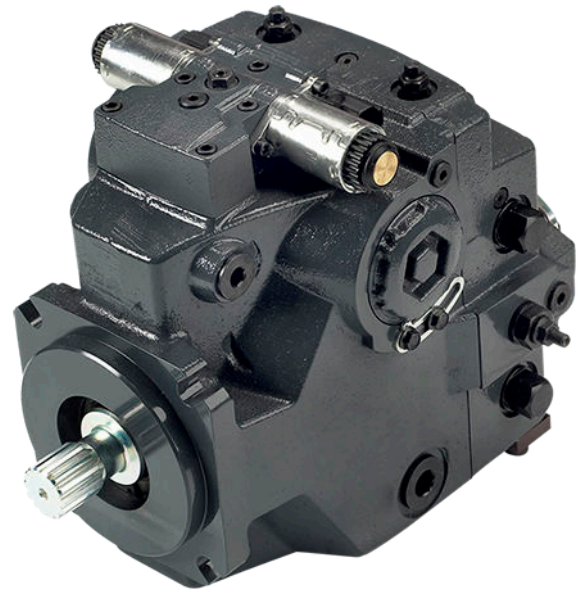


Depuis plus de 40 ans, Danfoss développe des composants et des systèmes de pointe pour les machines mobiles utilisées dans les opérations hors route dans le monde entier.

Nous sommes devenus un fournisseur privilégié en offrant le meilleur de ce qui compte vraiment : Le matériel à l'intérieur de votre application de véhicule.

La gamme H1 s'articule autour d'une commande avancée. Elle est disponible dans une large gamme de cylindrées. Elle est conçue pour assurer qualité et fiabilité et offre des fonctionnalités étendues, une efficacité totale accrue et une installation facile.

Toutes les options de commande et de capteur de H1 sont PLUS+1® conformes. PLUS+1® vous permet de développer et de personnaliser rapidement la commande électronique de la machine. Elle ouvre l'avenir en combinant les commandes et les diagnostics de la machine dans un réseau d'exploitation intégré.



Fonctionnalités

Conception garantissant qualité et fiabilité

- Concept de design unique
- Plateau oscillant en une pièce

Large gamme de commandes

- Commandes électrohydrauliques :
 - Commande électrique de la cylindrée (EDC)
 - Marche avant-Point mort-Marche arrière (FNR)
 - Commande électrique proportionnelle sans retour (NFPE)
- Commande automobile (CA)
- Commande d'entraînement de ventilateur (FDC)
- Commande manuelle de la cylindrée (MDC)
- Commande commune sur toute la famille de pompes

Meilleur rendement total

- Pertes de commande réduites
- Circuit de charge amélioré
- Pression de commande plus faible pour une consommation électrique réduite

Avantages de l'installation et du conditionnement

- Pompe à longueur optimisée
- Au moins un côté propre
- Rapport d'angle HP/taille d'ensemble plus élevé
- Interface de connecteur standardisée

Fonctionnalités étendues

- PLUS+1® Options de capteur et de commande conformes
- Filtration intégrée disponible avec sondes de dérivation de filtre et commutateur intégrés

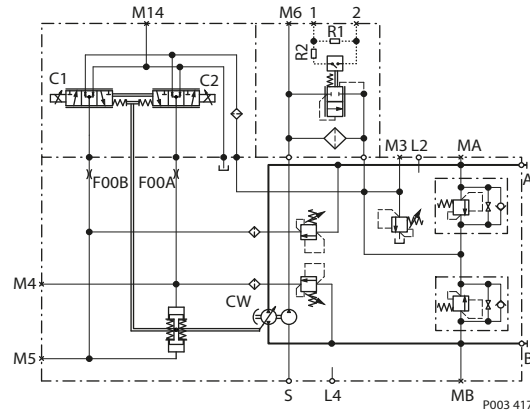
Pour plus d'informations, voir les 069/078 informations techniques concernant les pompes simples à piston axial H1P, **BC00000058**.

L'ensemble de la documentation technique est disponible en ligne sur le site www.danfoss.com

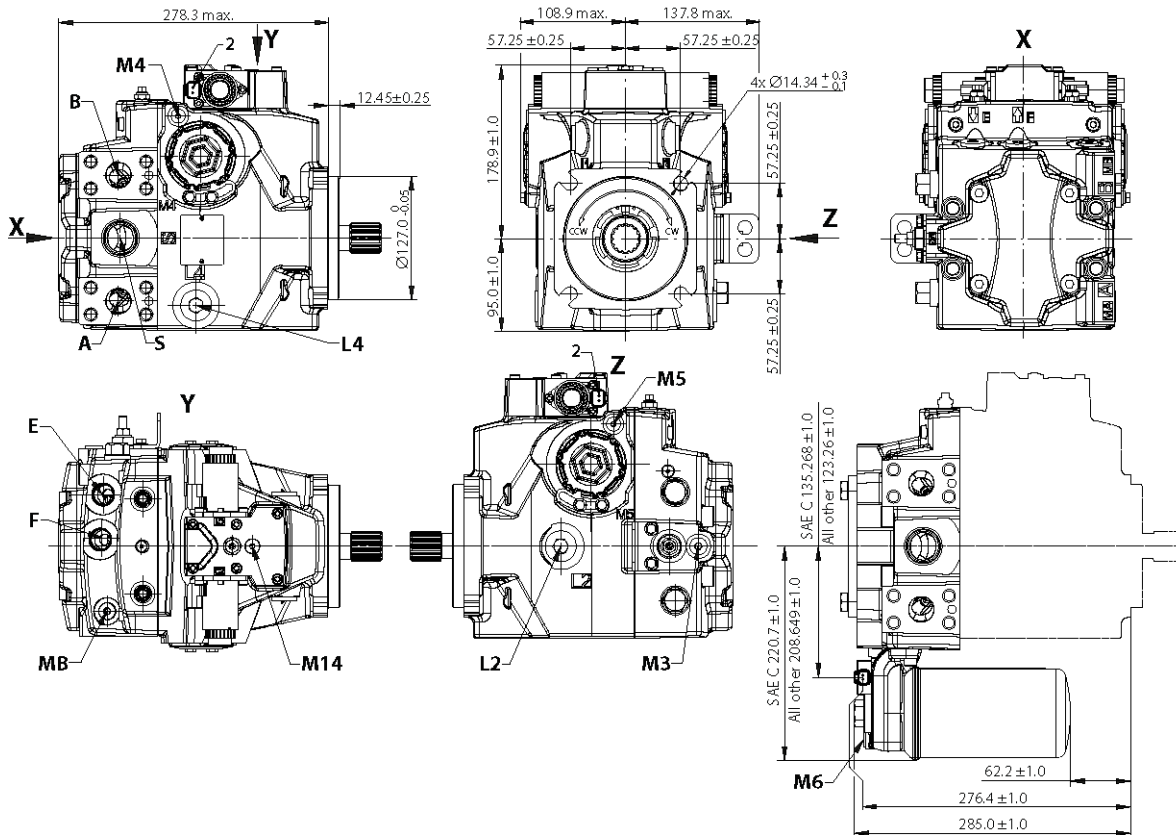
Caractéristiques techniques

Paramètres		Taille 069	Taille 078
Cylindrée cm ³ [in ³]		69,2 [4,22]	78,1 [4,77]
Vitesse entrante min ⁻¹ (tr/min)	Minimum	500	
	Nominal	3500	
	Maximum	4000	
Pression système bars [psi]	Les *	450 [6527]	
	Maximum	480 [6962]	
	Faible boucle minimum	10 [145]	
Pression de carter bars [psi]	Nominal	3,0 [44,0]	
	Maximum	5,0 [73,0]	
Poids (sans prise de force ni filtre), kg [lb]		56 [123]	

Schéma



* pressions de service maximales supérieures à la pression de service maximale doivent être Danfoss approuvées.



Ports du système A/B : Ø 25,4 – 450 bars, bossage de bride fendue ISO 6162 ;
M1 2x 1,75, profondeur totale de filetage min. 20 mm

MA/MB (système), **M3, M6** (charge) ports de jauge selon ISO 11926-1 : 9/16-18

M4, M5 (servo), **M14** (carter) ports de jauge selon ISO 11926-1 : 7/16-20

L2, L4 - Orifices de vidange du carter selon ISO 11926-1 : 1 1/16-12

E/F - Ports de filtration de charge selon ISO 11926-1 : 7/8-14

S - Orifice d'entrée de charge selon ISO 11926-1 : 1 5/16-12

2 - Connecteur DEUTSCH DT04-2P, à ne pas peindre

