

Scheda tecnica

H1P 069/078

Pompe singole a pistoni assiali

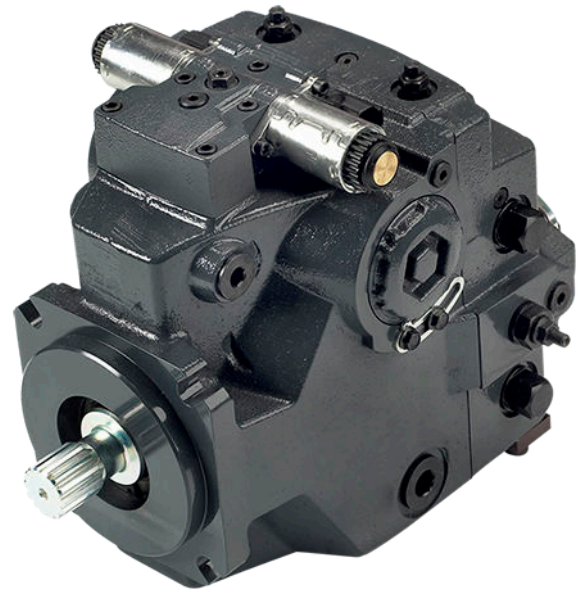


Da oltre 40 anni Danfoss sviluppa componenti e sistemi all'avanguardia per macchinari mobili utilizzati nel settore off-highway in tutto il mondo.

Siamo diventati un fornitore preferenziale offrendo il meglio di ciò che conta davvero: L'hardware all'interno dell'applicazione del veicolo.

La gamma H1 si basa su un controllo avanzato ed è disponibile in una vasta gamma di cilindrata. Progettata per garantire qualità e affidabilità, offre funzionalità avanzate, maggiore efficienza totale e facilità di installazione.

Tutte le opzioni di controllo e sensore H1 sono conformi a PLUS+1®. PLUS+1® consente di sviluppare e personalizzare rapidamente il controllo elettronico della macchina. Apre la strada al futuro combinando i controlli e la diagnostica della macchina in una rete operativa integrata.



Caratteristiche

Progettate per garantire qualità e affidabilità

- Un solo concetto di design
- Disco inclinato monoblocco

Ampia gamma di comandi

- Controlli elettroidraulici:
 - Unità di controllo dello spostamento elettrico (EDC)
 - Marcia avanti, marcia indietro o posizione zero (FNR)
 - Controllo elettrico proporzionale senza retroazione (NFPE)
- Controllo automobilistico (CA)
- Controllo azionamento ventilatore (FDC)
- Controllo manuale dello spostamento (MDC)
- Controllo comune a tutta la famiglia

Maggiore efficienza totale

- Perdite di controllo ridotte al minimo
- Circuito di carico migliorato
- Minore pressione di controllo per un minore consumo di energia

Vantaggi dell'installazione e dell'imballaggio

- Pompa ottimizzata in lunghezza
- Almeno un lato pulito
- Rapporto HP angolare/dimensione più elevato
- Interfaccia connettore standardizzata

Funzionalità ampliata

- PLUS+1® Opzioni di controllo e sensori conformi
- Filtrazione integrale disponibile con sensori di bypass del filtro e interruttore integrati

Per ulteriori informazioni, vedere i dati tecnici sulle pompe singole a pistoni assiali H1P 069/078, **BC00000058**.

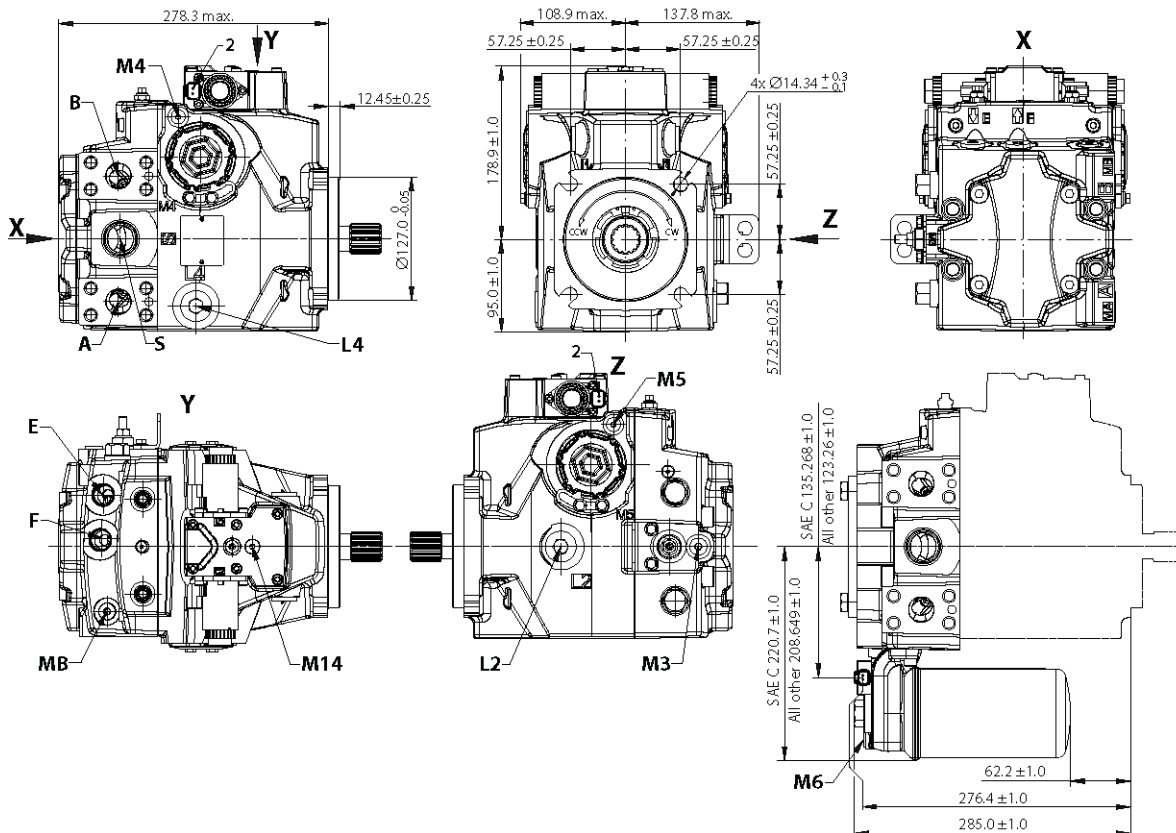
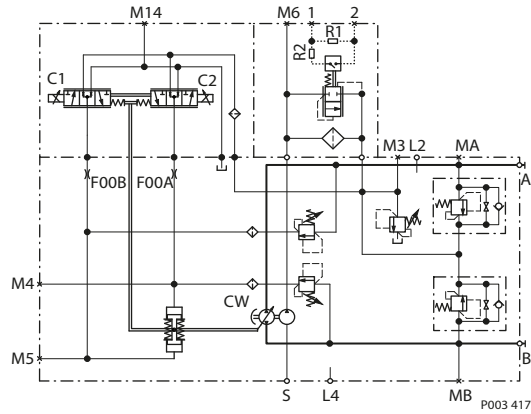
La documentazione tecnica completa è disponibile online all'indirizzo www.danfoss.com

Specifiche tecniche

Parametri		Dimensione 069	Dimensione 078
Cilindrata cm ³ [in ³]		69,2 [4,22]	78,1 [4,77]
Velocità di ingresso min ⁻¹ (giri/min)	Minima	500	
	Nominale	3500	
	Massima	4000	
Pressione del sistema bar [psi]	Le pressioni di esercizio*	450 [6527]	
	Massima	480 [6962]	
	Min. circuito inferiore	10 [145]	
Pressione scomparto bar [psi]	Nominale	3,0 [44,0]	
	Massima	5,0 [73,0]	
Peso (senza PTO e filtro), kg [lb]		56 [123]	

* massime superiori alla pressione di esercizio massima richiedono l'approvazione di Danfoss.

Schemi



Porte del sistema **A/B**: Ø 25,4 – 450 bar, mozzo flangia divisa ISO 6162; M1 2x 1,75, 20 min profondità filettatura completa

Porte per manometri **MA/MB** (sistema), **M3, M6** (modifica) secondo ISO 11926-1: 9/16-18

Porte per manometri **M4, M5** (servo), **M14** (scomparto) secondo ISO 11926-1: 7/16-20

E/F - Porte di filtrazione carico secondo ISO 11926-1: 7/8-14

S - Porta di ingresso carico secondo ISO 11926-1: 1 5/16-12

2 - Connettore DEUTSCH DT04-2P, non verniciato



L2, L4 - Porte di scarico dello scomparto secondo ISO 11926-1: 1 $\frac{1}{16}$ -12