

ENGINEERING
TOMORROW

Danfoss

Neu

vernetzte Lösung
für ein effizientes
Management Ihres
Fernwärmesystems

Verbessern und steuern Sie Ihre Betriebsführung mit **Leanheat[®]** **Monitor**

Mit unserer neuen und verbesserten
SCADA-Lösung erhalten Sie mehr Kontrolle
über Ihr Fernwärmesystem bei geringerem
Aufwand





Leanheat® Monitor – bereit für die Herausforderungen der Zukunft

Leanheat® Monitor setzt neue Maßstäbe. Es bietet neue und verbesserte Lösungen für die Überwachung, Steuerung und Optimierung Ihres Fernwärmesystems. Mit einer verlässlichen und stabilen Softwarelösung realisieren Sie ein kosten- und energieeffizientes Management. Weiter schaffen Sie damit die Grundlage für eine vernetzte Zukunft Ihres Fernwärmesystems.

Mit **Leanheat® Monitor** sind Sie bereit für den nächsten Schritt auf dem Weg zu einer neuen Welt der Fernwärme.



Offen, verbunden und transparent

- Verbindung mit allen Geräten die eine standard Kommunikation unterstützen
- Einfache Integration in Business Intelligence- und Optimierungslösungen
- Teil der »Danfoss Leanheat® Software Suite and Services«



Moderne web-basierte Lösung

- Immer up-to-date – die neueste Version steht Ihnen automatisch zur Verfügung
- Übersichtliche und anpassbare Benutzeroberfläche
- Zugriff von überall und von jedem Gerät



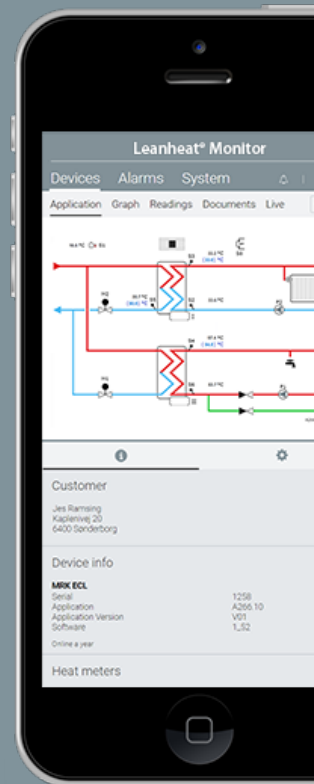
Maßgeschneidert für Fernwärme

- Erprobte Sicherheits-Mechanismen für sichere und gesicherte Datenspeicherung
- Verbessern Sie Ihre Netzwerksteuerung und Verwaltung mit verwertbaren Informationen, vordefinierten Berichten, Alarmen und Funktionen wie Auto-Inbetriebnahme, Gruppeneinstellungen, etc.
- Einfache Integration neuer Geräte



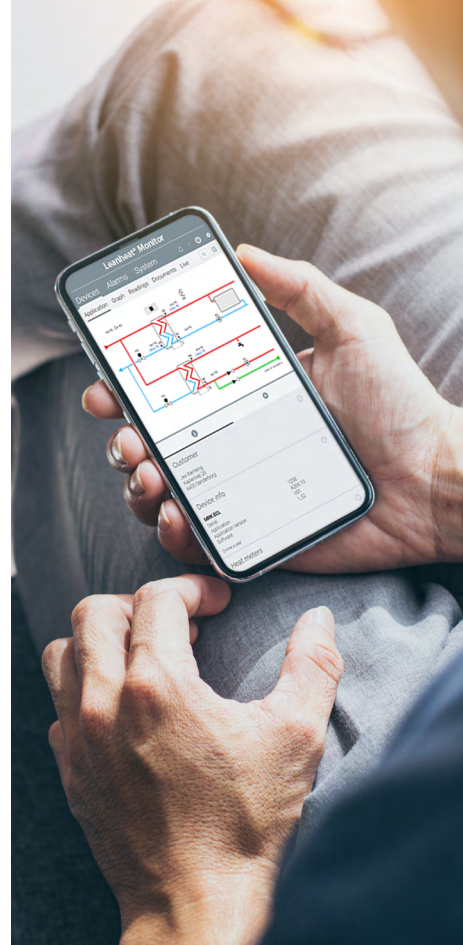
Geringere Investition und vorhersehbare Betriebskosten

- Senken Sie Ihre Betriebskosten und verbessern Sie die Kapitalrendite
- Reduzierte IT-Investitionen und Wartungskosten durch »Software as a Service«
- Keine lokale IT-Infrastruktur und spezielle Kenntnisse erforderlich
- Schaffen Sie Ressourcen, um sich auf Ihr Hauptgeschäft fokussieren zu können



Warum eine »gehostete« Lösung?

- **Verbesserte Leistung** – Ihr lokaler Computer ist nicht mehr Ihr Engpass
- **Unübertroffene Sicherheit – konform mit der Datenschutz-Grundverordnung**
 - Alle sensiblen Kundendaten werden ab dem Regler bzw. ab dem Gateway verschlüsselt
 - Alle gespeicherten Daten sind verschlüsselt
 - Der Zugriff auf das System ist verschlüsselt (https) und durch eine Benutzerauthentifizierung geschützt
 - Alle Datentransaktionen (Lesen, Speichern, Ändern) sind nachverfolgbar
 - Datenzentren sind physisch vor unbefugtem Zugang, Feuer und Überschwemmungen geschützt.
- Unser Datenzentrum-Betreiber investiert jährlich 2 Mrd. EUR in Datensicherheit und verfügt weltweit über mehr als 40 Sicherheitszertifikate.
- **Verbesserte Zugänglichkeit und Produktivität** – über das Internet greifen Sie von jedem Ort auf das System zu
- **Verbesserte Zuverlässigkeit** – durch mehrfach redundanten Systemaufbau wird eine Verfügbarkeit von 99,8% erreicht
- **Geringere Kosten** – Mit dem »Software as a Service-Modell« müssen Sie nicht in teure Lizenzen investieren.
- **Global, aber lokal** – in den meisten Fällen können Rechenzentren innerhalb Ihres Landes gewählt werden, sodass keine Daten »die Grenze überschreiten«.



Software as a Service

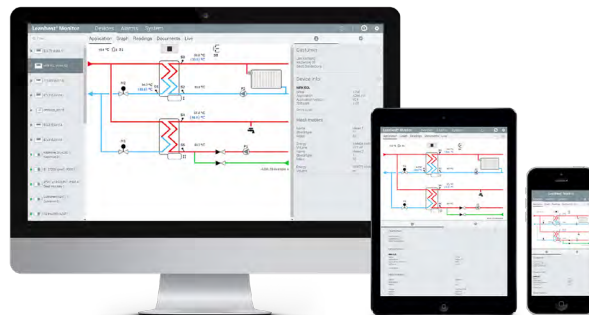
- Sie kaufen keine Software-Lizenzen. Sie zahlen monatliche oder jährliche Gebühren für die Nutzung der Software.
- Die Betriebskosten sind vollständig vorhersehbar – (die Nutzungsgebühr ist bekannt) und da der Kunde keine (signifikante) lokale IT-Infrastruktur nutzt, können keine unerwarteten IT-Kosten entstehen
- Kostenfreie Online-Datensicherung
- Sie verbrauchen weniger Strom, da Sie über weniger lokale IT-Geräte verfügen
- Sie haben keine IT-Wartungskosten

Teil der »Danfoss Leanheat® Software Suite and Services«

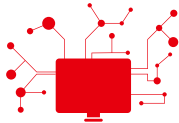
Leanheat® Monitor ist Teil einer umfassenderen Lösung namens »Danfoss Leanheat® Software Suite and Services«, bestehend aus:

- **Leanheat® Building** – Lösung zur Gebäudeoptimierung mittels Spitzenlastmanagement
- **Leanheat® Monitor** – Thermohydraulisches Netzwerk-Modellierungstool zur Optimierung der Verteilung

- **Leanheat® Production Temperature Optimization** – Optimierung der Netzversorgungstemperatur
- **Leanheat® Production Heat Optimization** – Technisch-wirtschaftliche Planung und Optimierung der Produktionsquellen



3 gute Gründe sich für **Leanheat® Monitor** zu entscheiden



**Neue und vernetzte Lösungen
für das Fernwärmesystem
der Zukunft**



**Verbesserte Leistungsfähigkeit
und Regelung Ihrer
Betriebsführung**



**Sparen Sie Zeit und Geld durch
den Einsatz von modernen
SCADA Lösungen**

Um mehr über Leanheat® Monitor zu erfahren besuchen Sie danfoss.com

Danfoss Ges.m.b.H

heating.danfoss.at • +43 720 548 000 • E-Mail: CS@danfoss.at

Die in Katalogen, Prospekten und anderen schriftlichen Unterlagen, wie z.B. Zeichnungen und Vorschlägen enthaltenen Angaben und technischen Daten sind vom Käufer vor Übernahme und Anwendung zu prüfen. Der Käufer kann aus diesen Unterlagen und zusätzlichen Diensten keinerlei Ansprüche gegenüber Danfoss oder Danfoss Mitarbeitern ableiten, es sei denn, dass diese vorsätzlich oder grob fahrlässig gehandelt haben. Danfoss behält sich das Recht vor, ohne vorherige Bekanntmachung im Rahmen des Angemessenen und Zumutbaren Änderungen an ihren Produkten – auch an bereits in Auftrag genommenen – vorzunehmen. Alle in dieser Publikation enthaltenen Warenzeichen sind Eigentum der jeweiligen Firmen. Danfoss und alle Danfoss Logos sind Warenzeichen der Danfoss A/S. Alle Rechte vorbehalten.