

Scheda tecnica

Pompe PAHT

PAHT 2-6,3/PAHT/10-12,5/PAHT 20-25/
PAHT 50-90 e PAHT 256-308



Indice	1.	Introduzione.....	2
	2.	Vantaggi.....	3
	3.	Esempi di applicazione.....	3
	4.	Dati tecnici.....	4
	4.1	PAHT 2-12,5.....	4
	4.2	PAHT 20-32.....	5
	4.3	PAHT 50-90.....	6
	4.4	PAHT 256-308.....	7
	5.	Portata.....	8
	5.1	Curve di portata tipiche per PAHT 2-6,3 alla massima pressione.....	8
	5.2	Curve di portata tipiche per PAHT 10-12,5 alla massima pressione.....	9
	5.3	Curve di portata tipiche per PAHT 20-32 alla massima pressione.....	10
	5.4	Curve di portata tipiche per PAHT 50-90 alla massima pressione.....	11
	5.5	Curve di portata tipiche per PAHT 256-308 alla massima pressione.....	12
	6.	Requisiti motore.....	13
	7.	Installazione.....	14
	7.1	Filtraggio.....	14
	7.2	Rumore.....	14
	7.3	Design con sistema aperto.....	15
	7.4	Design a sistema chiuso.....	16
	8.	Dimensioni e connessioni.....	17
	8.1	PAHT 2-6,3.....	17
	8.2	PAHT 10-12,5.....	18
	8.3	PAHT 20-32.....	19
	8.4	PAHT 50-90.....	20
	8.5	PAHT 256-308.....	21
	9.	Manutenzione.....	22

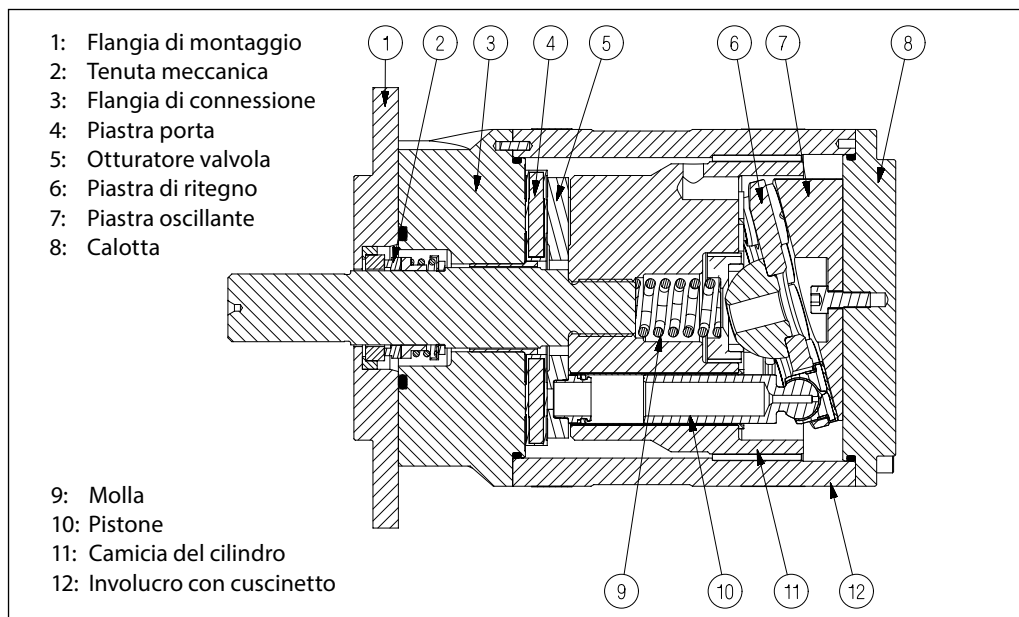
1. Introduzione

La gamma Danfoss di pompe ad alta pressione PAHT è progettata specificamente per l'impiego con acqua per uso tecnico, ad esempio:

- Acqua ultrapura che è stata sottoposta a diversi processi di osmosi inversa
- Acqua deionizzata
- Acqua demineralizzata

Le pompe PAHT Danfoss sono pompe volumetriche, con pistoni assiali che spostano una quantità fissa di acqua in ciascun ciclo. Il flusso è proporzionale al numero di giri dell'albero di entrata (giri/min). A differenza delle pompe centrifughe, esse producono lo stesso flusso a una determinata velocità indipendentemente dalla pressione di mandata.

Il disegno in sezione sottostante è un esempio di pompa PAHT.



2. Vantaggi

- **Zero rischio di contaminazione da lubrificante:**
 - I lubrificanti a olio sono sostituiti con l'acqua pompata del mezzo in modo tale che non vi sia rischio di contaminazione dalla pompa.
- **Bassi costi di manutenzione:**
 - Il design efficiente e la costruzione completamente in acciaio garantiscono una lunga durata. Se si soddisfano le specifiche Danfoss, ci si può aspettare intervalli di manutenzione fino a 8.000 ore. La manutenzione è semplice e può essere svolta in loco grazie al design semplice e al numero di parti contenuto.
- **Bassi costi energetici:**
 - Il design del pistone assiale ad alta efficienza offre il minor consumo energetico rispetto a qualsiasi altra pompa sul mercato.
- **Facile da installare:**
 - Il design più leggero e compatto disponibile.
 - È possibile installare la pompa sia orizzontalmente che verticalmente.
 - Non sono necessari smorzatori di pulsazioni grazie alla pulsazione estremamente a bassa pressione.
 - Alimentata con motori elettrici o motori a combustione.
 - Disponibile con boost della pressione in ingresso e alimentazione dell'acqua da cilindro.
 - Non è necessario installare un circuito di raffreddamento grazie all'elevata efficienza meccanica.
- **Qualità certificata:**
 - Soddisfa gli stringenti requisiti di igiene VDI 6022, HACCP.
 - Certificati: ISO 9001, ISO 14001
API disponibile su richiesta

3. Esempi di applicazione

- Pulizia ad alta pressione con acqua ultrapura, come nella produzione di display con pannello piatto e di molti altri prodotti elettronici.
- Pulizia ad alta pressione con acqua ultrapura, come nella produzione di parti per l'industria automobilistica.
- Impianti di raffreddamento adiabatico che sostituiscono o integrano gli impianti A/C standard nelle sale di server e fabbriche.
- Umidificazione in edifici ad uso ufficio, produzione di componenti elettronici, caseifici, serre, ecc.
- Sistemi di abbattimento delle polveri e di controllo degli odori, ad esempio nella produzione di carta, tessili e legno.
- Riduzione di emissioni NOx nei motori diesel e nelle turbine a gas.
- Turbina a gas con fogging nell'aspirazione e sistemi fuel wash.

4. Dati tecnici
4.1 PAHT 2-12,5

Dimensione pompa		2	3,2	4	6,3	10	12,5
Codice PAHT		180B0031	180B0077	180B0030	180B0029	180B0032	180B0033
Materiale dell'involucro		AISI 304	AISI 304	AISI 304	AISI 304	AISI 304	AISI 304
Cilindrata geometrica	cm ³ /rev	2	3,2	4	6,3	10	12,5
	in ³ /rev	0,12	0,20	0,24	0,38	0,61	0,76
Pressione							
Pressione in uscita min.	barg	30	30	30	30	30	30
	psig	435	435	435	435	435	435
Pressione in uscita max.	barg	100	100	100	100	140	140
	psig	1.450	1.450	1.450	1.450	2.031	2.031
Pressione in ingresso, cont.	barg	0-4	0-4	0-4	0-4	0-4	0-4
	psig	0-58	0-58	0-58	0-58	0-58	0-58
Pressione in ingresso ¹⁾ max., picco	barg	4	4	4	4	4	4
	psig	58	58	58	58	58	58
Velocità							
Velocità min.	giri/min	1.000	1.000	1.000	1.000	1.000	1.000
Velocità min., cont.	giri/min	1.000	1.000	1.000	1.000	1.000	1.000
Velocità max.	giri/min	3.000	3.000	3.000	3.000	2.400	2.400
Flusso tipico - Curve di portata disponibili nella sezione 5							
1000 giri/min alla pressione max.	l/min	0,7	2,0	3,0	5,5	7,6	10,2
1.500 giri/min alla pressione max.	l/min	1,7	3,6	5,0	8,6	12,6	16,5
1.200 giri/min alla pressione max.	gpm	0,3	0,7	1,0	1,8	2,5	3,3
1.800 giri/min alla pressione max.	gpm	0,6	1,2	1,6	2,7	4,0	5,3
Dimensione tipica motore							
1.500 giri/min alla pressione max.	kW 50 Hz	0,75	1,1	1,5	2,2	4,0	5,5
1.800 giri/min alla pressione max.	hp 60 Hz	1,0	1,5	2,0	3,0	7,5	7,5
Coppia alla pressione in uscita max.	Nm	4,4	6,7	8,1	12,4	25,6	31,7
	lbf-ft	3,2	4,9	6,0	9,2	18,9	23,4
Temperatura fluido	°C	2-50	2-50	2-50	2-50	2-50	2-50
	°F	37-122	37-122	37-122	37-122	37-122	37-122
Temperatura ambiente	°C	0-50	0-50	0-50	0-50	0-50	0-50
	°F	32-122	32-122	32-122	32-122	32-122	32-122
Livello pressione sonora ²⁾	dB(A)	76	76	76	76	75	75
Peso	kg	4,4	4,4	4,4	4,4	7,7	7,7
	lbs	9,7	9,7	9,7	9,7	17,0	17,0

¹⁾ picco al minuto 1%, 10% al minuto durante l'avvio.

²⁾ Misure in conformità con EN ISO 3744: 2.010/dB(A) [L_{PA,1m}] i valori sono calcolati. Misurato alla massima pressione e giri/min per una pompa motore.

4.2 PAHT 20-32

Dimensione pompa		20	25	32
Codice PAHT		180B0019	180B0020	180B0021
Materiale dell'involucro		AISI 316 o superiore	AISI 316 o superiore	AISI 316 o superiore
Cilindrata geometrica	cm ³ /rev	20	25	32
	in ³ /rev	1,22	1,53	1,95
Pressione				
Pressione in uscita min.	barg	30	30	30
	psig	435	435	435
Pressione in uscita max.	barg	100	160	160
	psig	1.450	2.321	2.321
Pressione in ingresso, continua ¹⁾	barg	0-6	0-6	0-6
	psig	0-87	0-87	0-87
Pressione in ingresso max., picco ²⁾	barg	20	20	20
	psig	290	290	290
Velocità				
Velocità min.	giri/min	700	700	700
Velocità min., cont.	giri/min	1.000	1.000	1.000
Velocità max.	giri/min	2.400	2.400	2.400
Flusso tipico - Curve di portata disponibili nella sezione 5				
1.000 giri/min alla pressione max.	l/min	16,9	20,6	28,0
1.500 giri/min alla pressione max.	l/min	27,0	33,2	44,2
1.200 giri/min alla pressione max.	gpm	5,4	6,7	9,0
1.800 giri/min alla pressione max.	gpm	8,6	10,6	14,0
Dimensione tipica motore				
1.500 giri/min alla pressione max.	kW 50 Hz	5,5	11,0	15,0
1.800 giri/min alla pressione max.	hp 60 Hz	7,5	20,0	20,0
Coppia alla pressione in uscita max.	Nm	21,0	69,2	89,0
	lbf-ft	15,5	51,1	65,7
Temperatura fluido	°C	2-50	2-50	2-50
	°F	37-122	37-122	37-122
Temperatura ambiente	°C	0-50	0-50	0-50
	°F	32-122	32-122	32-122
Livello pressione sonora ³⁾	dB(A)	79	79	79
Peso	kg	19	19	19
	lbs	42	42	42

¹⁾ Pressione in ingresso sopra i 1.800 giri/min 2-6 barg

²⁾ picco al minuto 1%, 10% al minuto durante l'avvio.

³⁾ Misure in conformità con EN ISO 3744: 2.010/dB(A) [L_{PA,1m}] i valori sono calcolati. Misurato alla massima pressione e giri/min per una pompa motore.

4.3 PAHT 50-90

Dimensione pompa		50	63	70	80	90
Codice PAHT		180B0085	180B0086	180B0087	180B0088	180B0089
Materiale dell'involucro		AISI 316 o superiore	AISI 316 o superiore	AISI 316 o superiore	AISI 316 o superiore	AISI 316 o superiore
Cilindrata geometrica	cm ³ /rev	50	63	70	80	90
	in ³ /rev	3,05	3,84	4,27	4,88	5,49
Pressione						
Pressione in uscita min.	barg	30	30	30	30	30
	psig	435	435	435	435	435
Pressione in uscita max.	barg	80	160	160	160	160
	psig	1.160	2.321	2.321	2.321	2.321
Pressione in ingresso, cont.	barg	0-6	0-6	0-6	0-6	0-6
	psig	0-87	0-87	0-87	0-87	0-87
Pressione in ingresso max. ¹⁾ , picco	barg	20	20	20	20	20
	psig	290	290	290	290	290
Velocità						
Velocità min.	giri/min	700	700	700	700	700
Velocità min. continua	giri/min	1.000	1.000	1.000	1.000	1.000
Velocità max.	giri/min	1.800	1.800	1.800	1.800	1.800
Flusso tipico - Curve di portata disponibili nella sezione 5						
1000 giri/min alla pressione max.	l/min	43,7	50,5	57,7	68,3	77,6
1.500 giri/min alla pressione max.	l/min	68,7	82,1	92,9	108,5	122,6
1.200 giri/min alla pressione max.	gpm	14,0	16,4	18,7	21,9	24,9
1.800 giri/min alla pressione max.	gpm	21,8	26,3	29,6	34,5	38,9
Dimensione tipica motore						
1.500 giri/min alla pressione max.	kW 50 Hz	11	30	30	37	45
1.800 giri/min alla pressione max.	hp 60 Hz	20	50	50	60	75
Coppia alla pressione in uscita max.	Nm	68,5	172,6	191,8	219,8	246,6
	lbf-ft	50,6	127,4	141,5	162,2	182,0
Temperatura fluido	°C	2-50	2-50	2-50	2-50	2-50
	°F	37-122	37-122	37-122	37-122	37-122
Temperatura ambiente	°C	0-50	0-50	0-50	0-50	0-50
	°F	32-122	32-122	32-122	32-122	32-122
Livello pressione sonora ²⁾	dB(A)	80	80	80	80	81
Peso	kg	34	34	34	34	34
	lbs	75	75	75	75	75

¹⁾ picco al minuto 1%, 10% al minuto durante l'avvio.

²⁾ Misure in conformità con EN ISO 3744: 2.010/dB(A) [L_{PA, 1m}] i valori sono calcolati. Misurato alla massima pressione e giri/min per una pompa motore.

4.4 PAHT 256-308

Dimensione pompa		256	308
Codice PAHT		180B1001	180B1002
Materiale dell'involucro		AISI 316 o superiore	AISI 316 o superiore
Cilindrata geometrica	cm ³ /rev	256	308
	in ³ /rev	15,6	18,8
Pressione			
Pressione in uscita min.	barg	30	30
	psig	435	435
Pressione in uscita max.	barg	120	120
	psig	1.740	1.740
Pressione in ingresso, cont.	barg	2-6	2-6
	psig	29-87	29-87
Pressione in ingresso max., picco ¹⁾	barg	10	10
	psig	145	145
Velocità			
Velocità min.	giri/min	450	450
Velocità min., cont.	giri/min	700	700
Velocità max.	giri/min	1.250	1.250
Flusso tipico - Curve di portata disponibili nella sezione 5			
450 giri/min alla pressione max.	l/min	89,6	107,8
1.250 giri/min alla pressione max.	l/min	294,4	354,2
450 giri/min alla pressione max.	gpm	23,3	28,0
1.250 giri/min alla pressione max.	gpm	76,5	92,1
Dimensione tipica motore			
1000 giri/min alla pressione max.	kW 50 Hz	55	75
1.200 giri/min alla pressione max.	hp 60 Hz	100	125
Coppia alla pressione in uscita max.	Nm	549,6	661,3
	lbf-ft	405,6	448,0
Temperatura fluido	°C	2-50	2-50
	°F	37-122	37-122
Temperatura ambiente	°C	0-50	0-50
	°F	32-122	32-122
Livello pressione sonora ²⁾	dB(A)	82	87
Peso	kg	105	105
	lbs	231	231

¹⁾ picco al minuto 1%, 10% al minuto durante l'avvio.

²⁾ Misure in conformità con EN ISO 3744: 2.010/dB(A) [L_{PA,1m}] i valori sono calcolati. Misurato alla massima pressione e giri/min per una pompa motore.

5. Portata

È possibile calcolare la portata (Q_{eff}) a diverse pressioni (p_{max}) con la seguente equazione:

$$Q_{eff} = Q_{(th)} - [(Q_{(th)} - Q(p_{max})) \times (p/p_{max})]$$

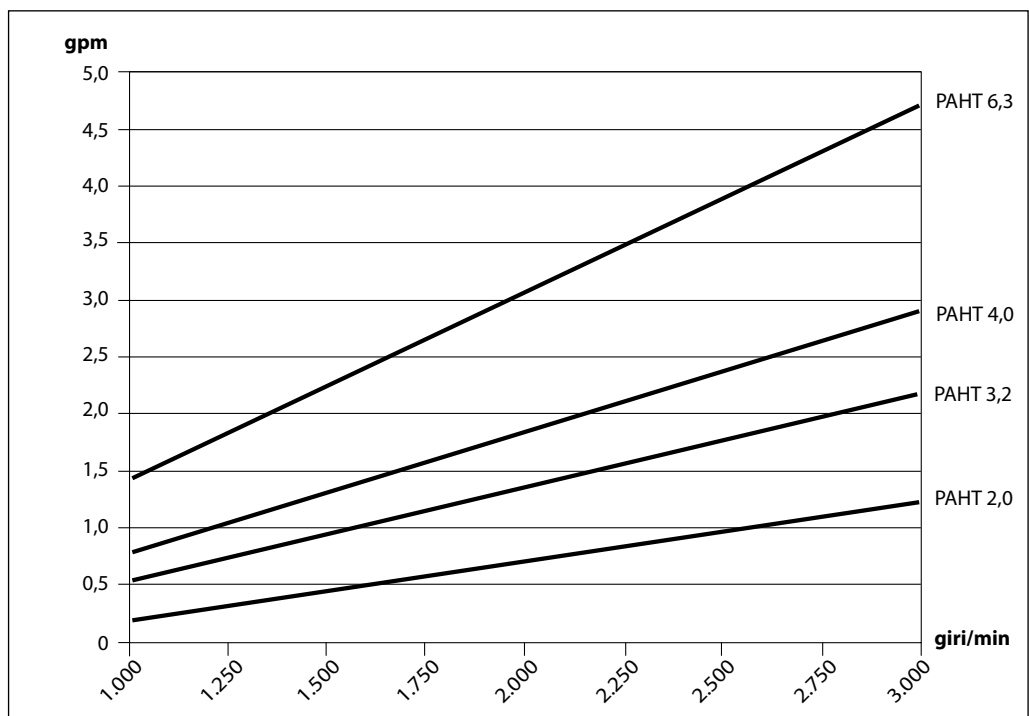
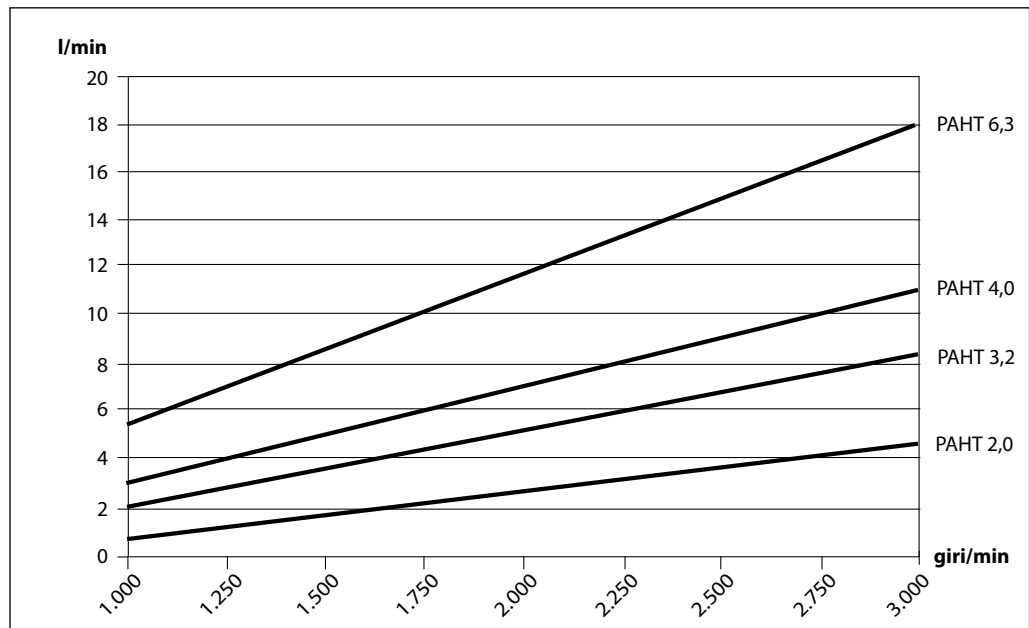
È possibile calcolare la portata teorica con la seguente equazione:

$$Q_{(th)} = \frac{V \times n}{1.000}$$

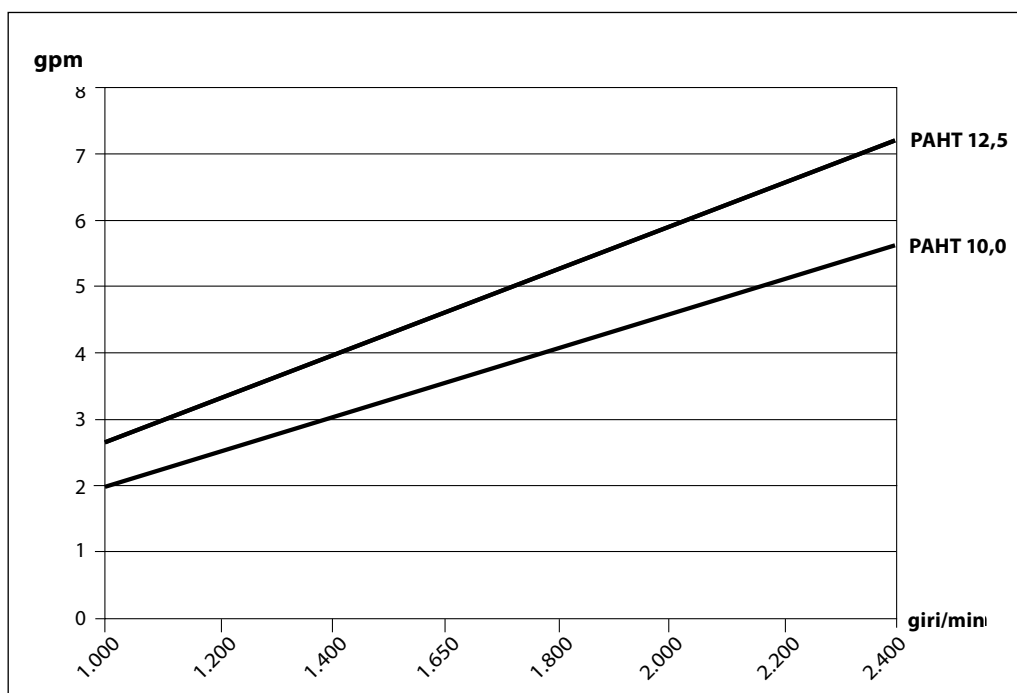
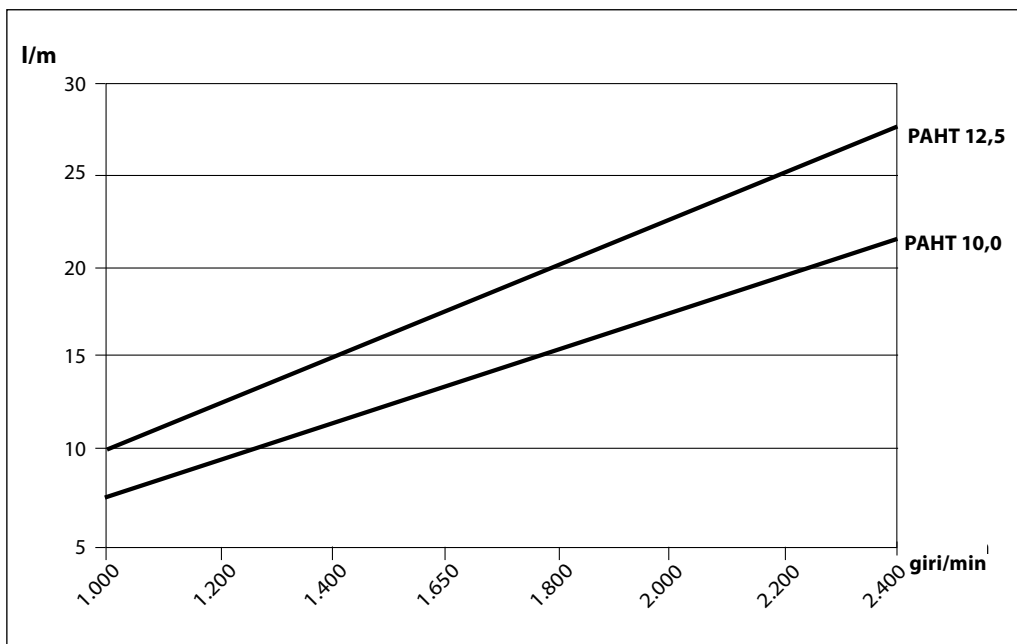
A pressione zero la portata reale equivale al flusso teorico $Q_{(th)}$.

$Q_{(th)}$:	Portata teorica (l/min / gpm)
$Q(p_{max})$:	Portate alla pressione max. (l/min e gpm), vedere 4.1-4.4
p_{max} :	Pressione max. (barg/psig)
p :	Pressione (barg/psig)
V :	Cilindrata (cm ³ /giro)
n :	Velocità motore (giri/min)

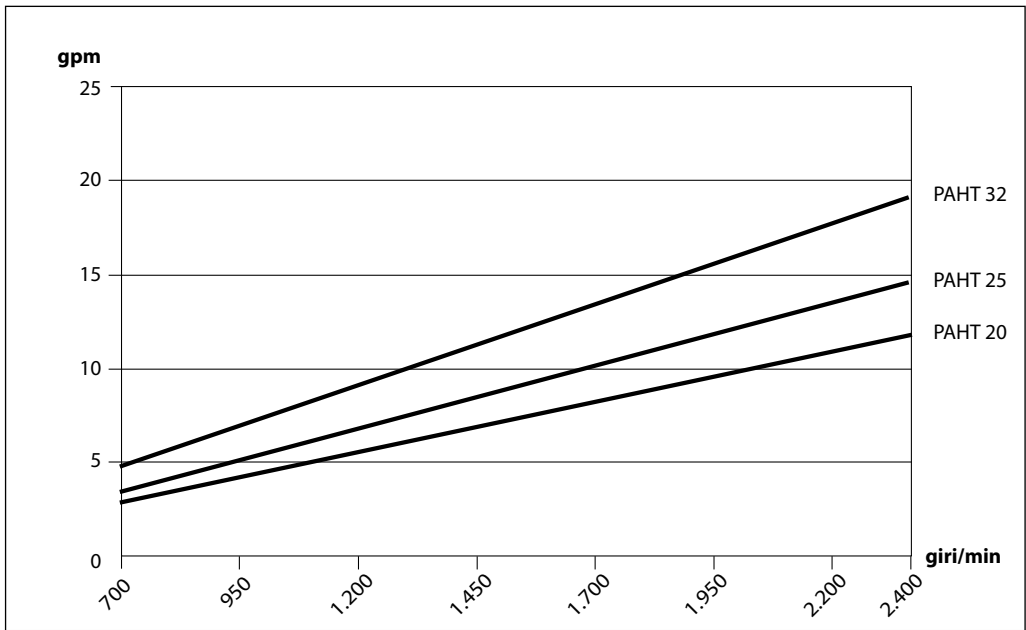
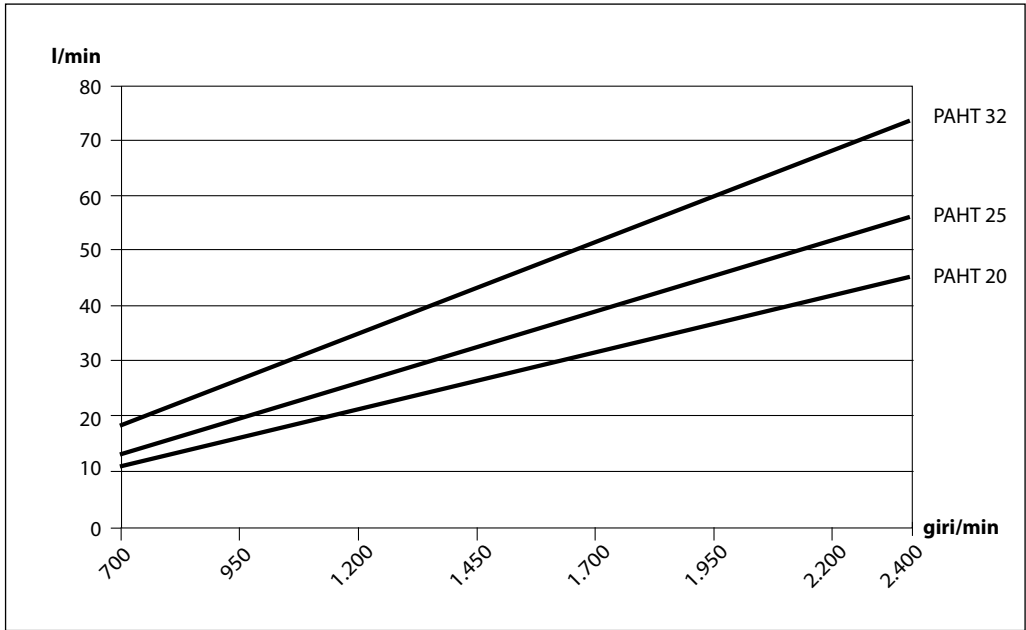
5.1 Curve di portata tipiche per PAHT 2-6,3 alla massima pressione



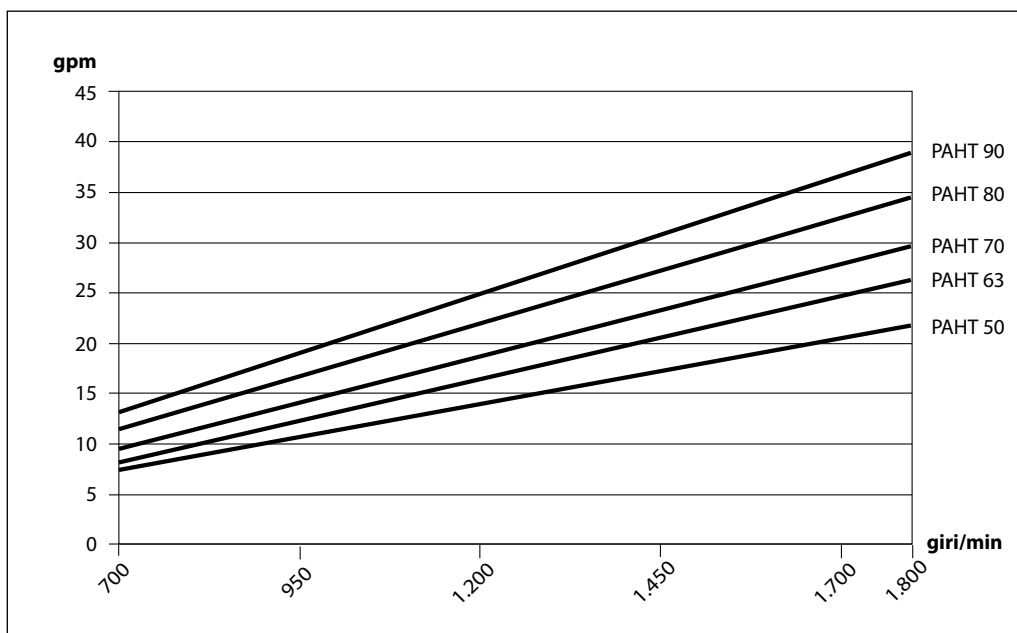
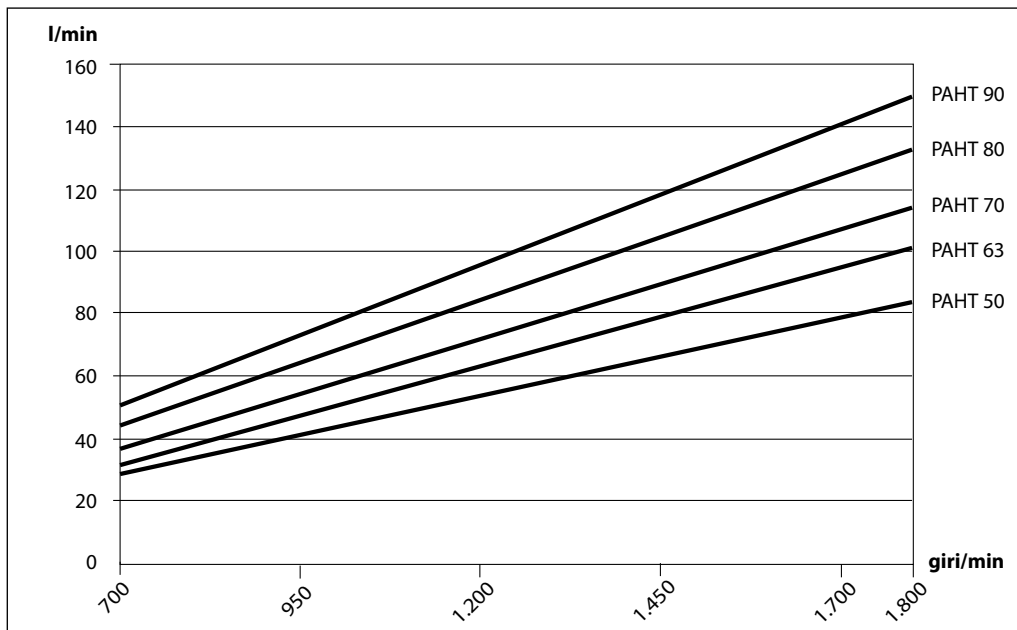
5.2 Curve di portata tipiche per PAHT 10-12,5 alla massima pressione



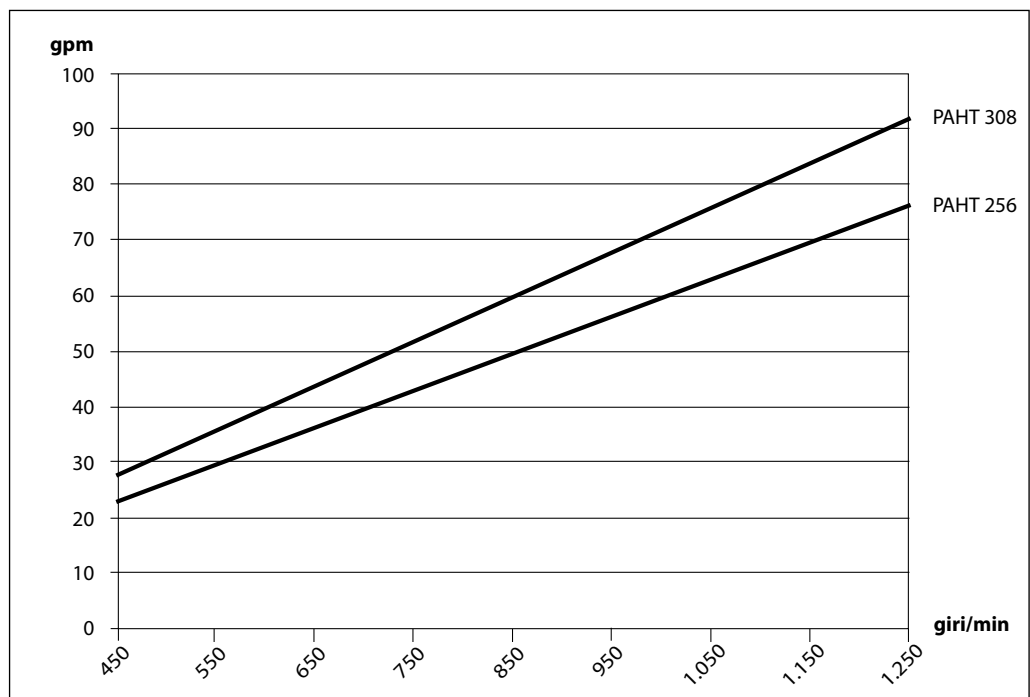
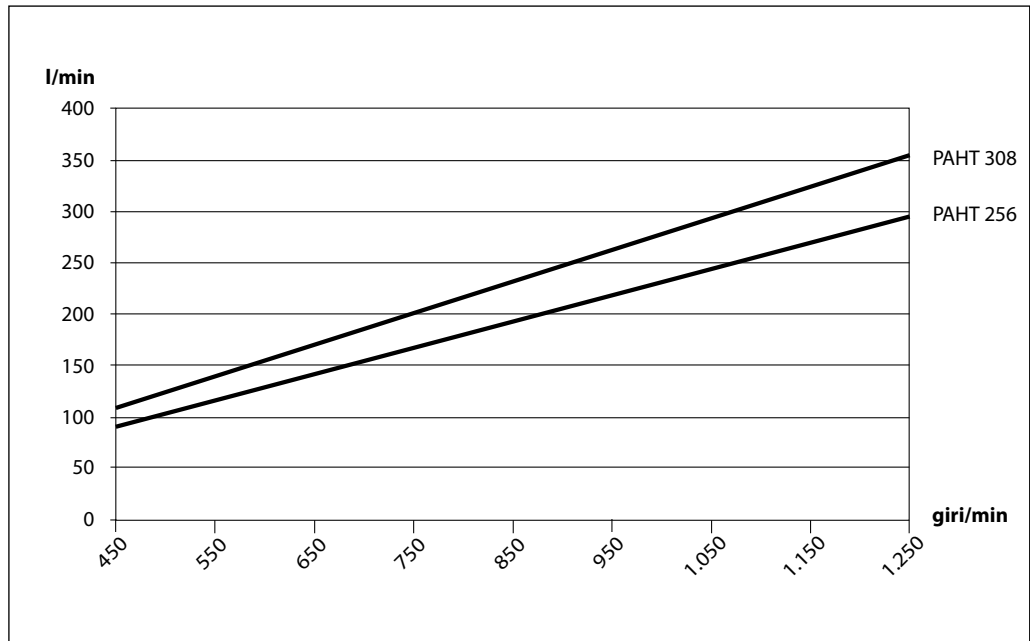
5.3 Curve di portata tipiche per PAHT 20-32 alla massima pressione



5.4 Curve di portata tipiche per PAHT 50-90 alla massima pressione



5.5 Curve di portata tipiche per PAHT 256-308 alla massima pressione



6. Requisiti motore

È possibile calcolare la potenza motore necessaria con la seguente equazione:

$$P = \frac{n \times V \times p}{600,000 \times \eta}$$

P: Potenza (kW)
M: Coppia (Nm)
η: Efficienza meccanica
p: Pressione (barg)
n: Velocità motore (giri/min)
V: Cilindrata (cm³/giro)

Con le curve di portata nell'articolo 5 è possibile determinare i giri/min della pompa alla portata desiderata.

La coppia necessaria viene calcolata come segue:

$$M = \frac{V \times p}{62,8 \times \eta}$$

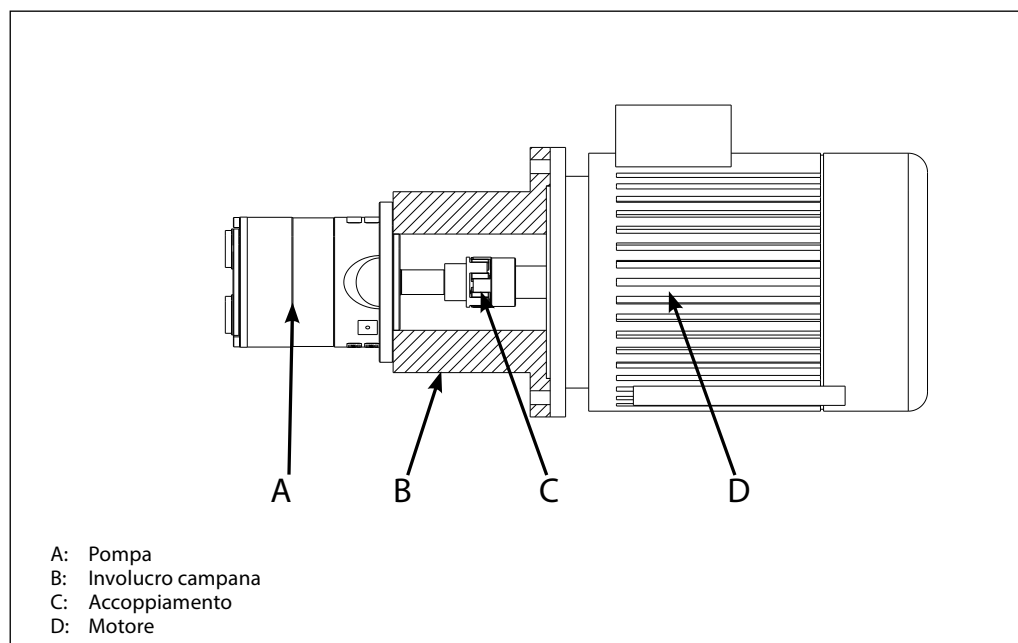
Per determinare la dimensione corretta del motore è necessario verificare sia il requisito di potenza che quello di coppia.

L'efficienza meccanica della pompa, alla pressione massima, è la seguente:

PAHT 2, 3,2, 4, 6,3	0,8
PAHT 10, 12,5	0,9
PAHT 20, 25, 32, 50, 63, 70, 80, 90	0,95
PAHT 256, 308	0,95

7. Installazione

Per istruzioni sul montaggio della pompa e la relativa connessione a un motore elettrico o motore a combustione, vedere la figura sotto.



Nel caso risulti necessario un montaggio alternativo, contattate il vostro rappresentante vendite Danfoss per ulteriori informazioni.

attraverso questi ultimi; in rapporto, i filtri di profondità di precisione con un'efficienza del 99,98% consentono l'ingresso di appena 20 delle stesse 100.000 particelle.

Nota: Non aggiungere carichi assiali o radiali all'albero della pompa.

Per ulteriori informazioni sull'importanza di un filtraggio adeguato, compresa una spiegazione dei principi di filtraggio, delle definizioni e delle linee guida su come scegliere il filtro adeguato per la vostra pompa, consultate le nostre informazioni e specifiche di **Filtraggio** (documento Danfoss numero 521B1009).

7.1 Filtraggio

Per le prestazioni, la manutenzione e la garanzia della vostra pompa è fondamentale un adeguato filtraggio.

7.2 Rumore

Proteggere la pompa e l'applicazione nella quale è installata, accertandosi sempre che le specifiche di filtraggio siano soddisfatte e sostituendo sempre le cartucce del filtro conformemente al programma.

Dal momento che la pompa è montata su un telaio, è possibile determinare il livello di rumore generale solo per un sistema completo. Al fine di ridurre le vibrazioni e il rumore nel sistema, è pertanto molto importante montare correttamente la pompa su un telaio con smorzatori e usare tubi flessibili piuttosto che tubi di metallici, ove possibile.

Poiché l'acqua ha una viscosità molto bassa, le pompe PAHT Danfoss sono state progettate con spazi molto stretti al fine di controllare i tassi di perdita interna e migliorare le prestazioni del componente. **Al fine di ridurre l'usura della pompa, è pertanto fondamentale filtrare adeguatamente l'acqua in ingresso.**

Il livello di rumore è influenzato da:

Il filtro principale deve essere dotato di un'efficienza di filtraggio del 99,98% a 10 µm. Raccomandiamo vivamente di usare sempre cartucce per filtro di precisione con grado 10 µm abs. $\beta_{10} \geq 5.000$.

- **Velocità della pompa:**
Elevati giri/min producono maggiori pulsazioni/vibrazioni trasmesse dal fluido/struttura.
- **Pressione di scarico:**
Pressioni elevate producono più rumore rispetto alle basse pressioni.
- **Montaggio pompa:**
Il montaggio rigido produce più rumore rispetto al montaggio flessibile a causa delle vibrazioni trasmesse dalla struttura. Assicurarsi di usare gli smorzatori in fase di montaggio.

È necessario tenere presente che **non consigliamo filtri a maniche o cartucce per filtro a filo avvolto**, dotate generalmente di efficienza di filtraggio del 50%. Ciò significa che su 100.000 particelle che entrano in tali filtri, 50.000 passano

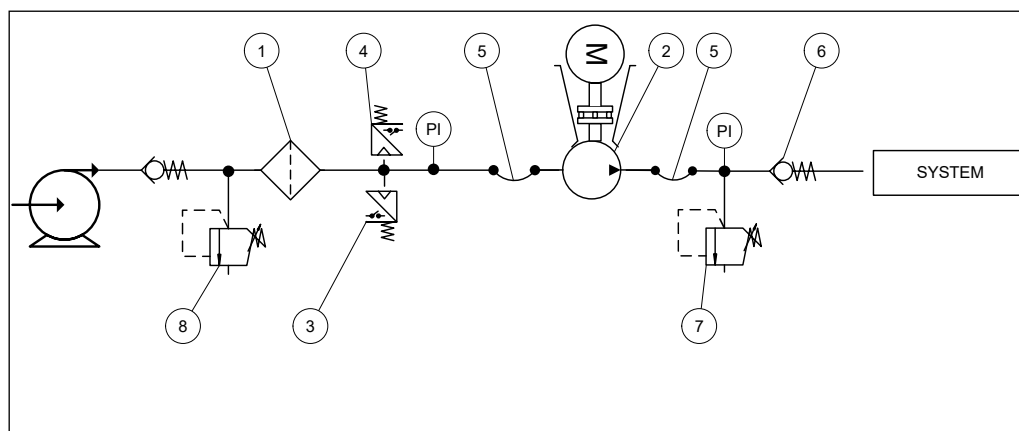
- **Conessioni alla pompa:**
I tubi connessi direttamente alla pompa producono più rumore rispetto ai tubi flessibili a causa delle vibrazioni trasmesse dalla struttura.
- **Variatori di frequenza (VFD):**
I motori regolati da VFD possono produrre più rumore nel caso in cui il VFD non è stato configurato correttamente.

7.3 Design con sistema aperto

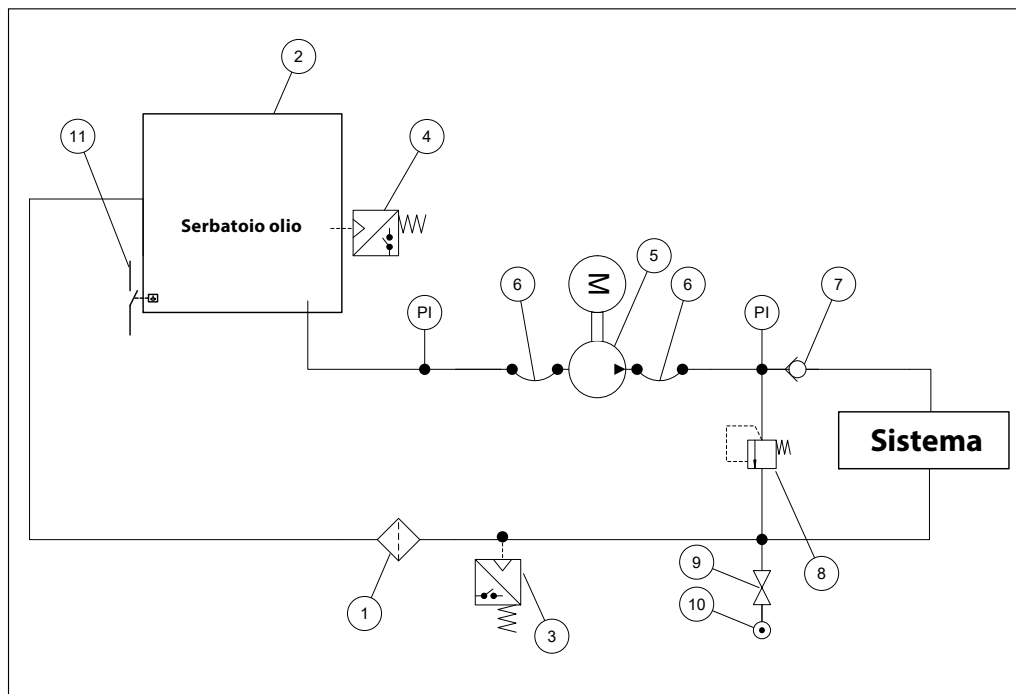
- A Linea di ingresso:**
Dimensionare la linea di ingresso al fine di ottenere una perdita di pressione minima (portata elevata, lunghezza tubo minima, numero minimo di curve/conessioni, raccordi con lievi perdite di pressione e restrizioni).
- B Filtro di ingresso:**
Installare il filtro di ingresso (1) sulla parte anteriore della pompa PAHT (2). Consultare la scheda tecnica del filtro Danfoss per assistenza su come scegliere il filtro adeguato.
- C Pressostato di monitoraggio:**
Installare il pressostato di monitoraggio (3) tra il filtro e l'ingresso della pompa. Impostare la pressione di ingresso minima conformemente alle specifiche descritte nell'articolo 4, dati tecnici. Il pressostato di monitoraggio arresta la pompa nel caso in cui la pressione di ingresso sia inferiore alla pressione minima impostata.
- D Termostato di monitoraggio:**
Installare il termostato di monitoraggio (4) tra il filtro e la pompa, su entrambi i lati del termostato di monitoraggio. Impostare il valore della temperatura conformemente ai dati tecnici, articolo 4. Il termostato di monitoraggio arresta la pompa nel caso in cui la temperatura di ingresso sia superiore al valore impostato.

- E Tubi:**
Utilizzare sempre tubi flessibili (5) al fine di ridurre le vibrazioni e il rumore.
- F Pressione di ingresso:**
Al fine di eliminare il rischio di cavitazione e altri danni alla pompa, è necessario mantenere la pressione di ingresso della pompa conformemente alle specifiche descritte nell'articolo 4, dati tecnici.
- G Valvola di non ritorno (6):**
Deve essere installata dopo l'uscita per evitare il rovescio della pompa e un suo possibile danneggiamento.
- H Valvola limitatrice di pressione:**
Nel momento in cui la pompa PAHT Danfoss inizia a generare pressione e flusso immediatamente dopo l'avvio e a prescindere da eventuali contropressioni, è necessario installare una valvola limitatrice di pressione (7) al fine di evitare danni al sistema.

Nota: Se nella linea di ingresso è montata una valvola di non ritorno, si raccomanda di montare anche una valvola limitatrice di bassa pressione tra la valvola di non ritorno e la pompa, al fine di proteggerla contro picchi di alta pressione (8).

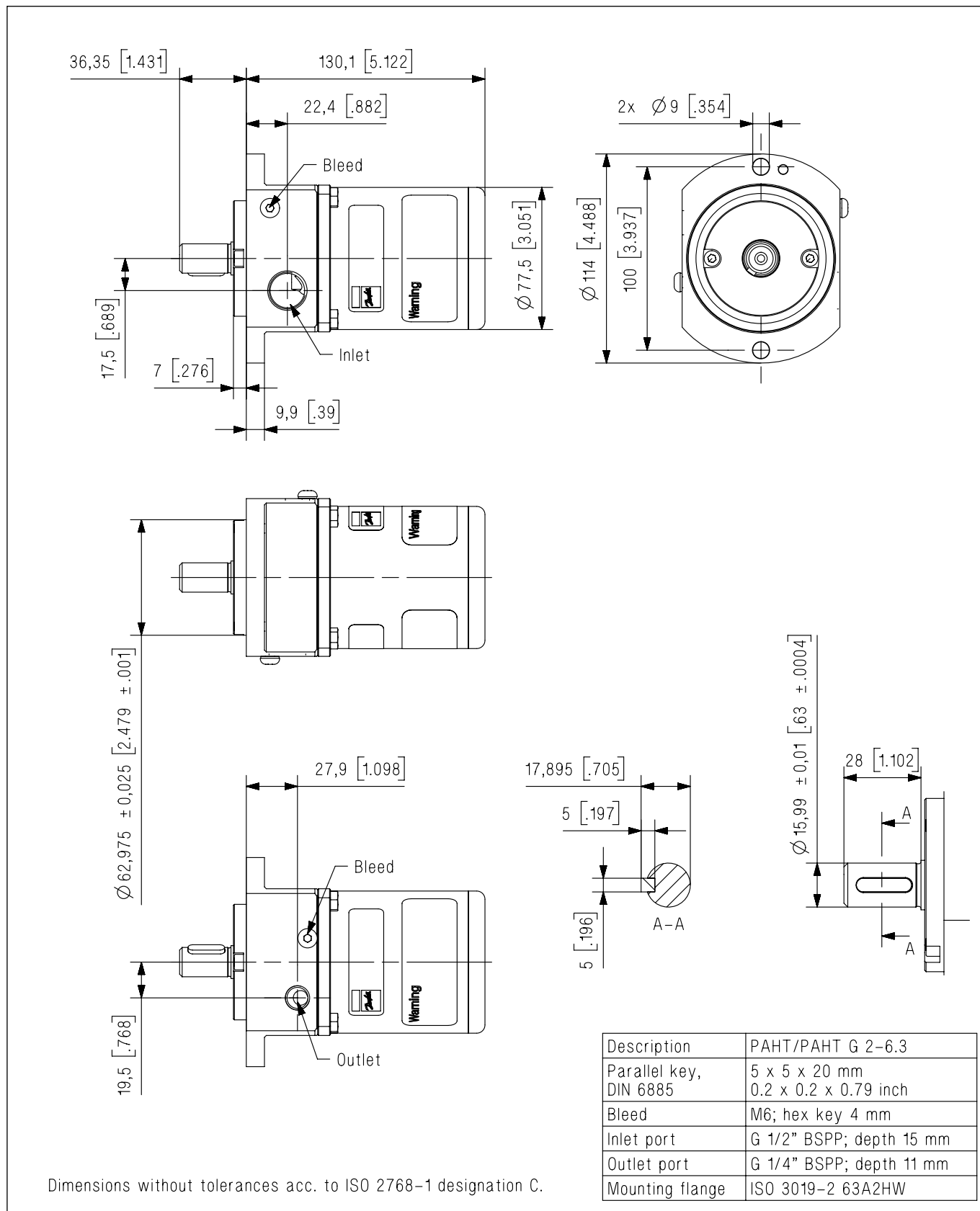


- 7.4 Design a sistema chiuso (non applicabile per PAHT 256-308)**
- A Linea di ingresso:**
Dimensionare la linea di ingresso al fine di ottenere una perdita di pressione minima (portata elevata, lunghezza tubo minima, numero minimo di curve/connessioni, raccordi con lievi perdite di pressione e restrizioni).
 - B Filtro di ingresso:**
Installare il filtro (1) sulla parte anteriore serbatoio (2). Consultare la scheda tecnica del filtro Danfoss per assistenza su come scegliere il filtro adeguato.
 - C Pressostato di monitoraggio:**
Installare il pressostato di monitoraggio (3) sulla parte anteriore del filtro (1). Impostare la pressione di ingresso massima a 2 barg (29,0 psig). Il pressostato di monitoraggio arresterà la pompa (5) nel caso in cui la pressione di ingresso sia superiore a 2 barg (29,0 psig), il che indica che il filtro deve essere sostituito.
 - D Termostato di monitoraggio:**
Installare il termostato di monitoraggio (4) nel serbatoio. Impostare il valore della temperatura conformemente ai dati tecnici, articolo 4. Il termostato di monitoraggio arresta la pompa nel caso in cui la temperatura di ingresso sia superiore al valore impostato.
 - E Tubi:**
Utilizzare sempre tubi flessibili (6) al fine di ridurre le vibrazioni e il rumore.
 - F Pressione di ingresso:**
Al fine di eliminare il rischio di cavitazione e altri danni alla pompa, è necessario mantenere la pressione di ingresso della pompa conformemente alle specifiche descritte nell'articolo 4, dati tecnici.
 - G Valvola di non ritorno (7):**
Deve essere installata dopo l'uscita per evitare il rovescio della pompa e un suo possibile danneggiamento.
 - H Valvola limitatrice di pressione:**
Nel momento in cui la pompa PAHT Danfoss inizia a generare pressione e flusso immediatamente dopo l'avvio e a prescindere da eventuali contropressioni, è necessario installare una valvola limitatrice di pressione (8) al fine di evitare danni al sistema.
 - I Riempimento di acqua del sistema:**
Per il corretto filtraggio di nuova acqua (10) nel sistema, utilizzare sempre la valvola di riempimento (9).
 - J Interruttore di livello minimo:**
Installare l'interruttore di livello minimo (11) sopra l'uscita del serbatoio. L'interruttore di livello deve arrestare la pompa nel caso in cui il livello dell'acqua nel serbatoio si trovi al di sotto dell'interruttore, il che indica che il serbatoio è vuoto.

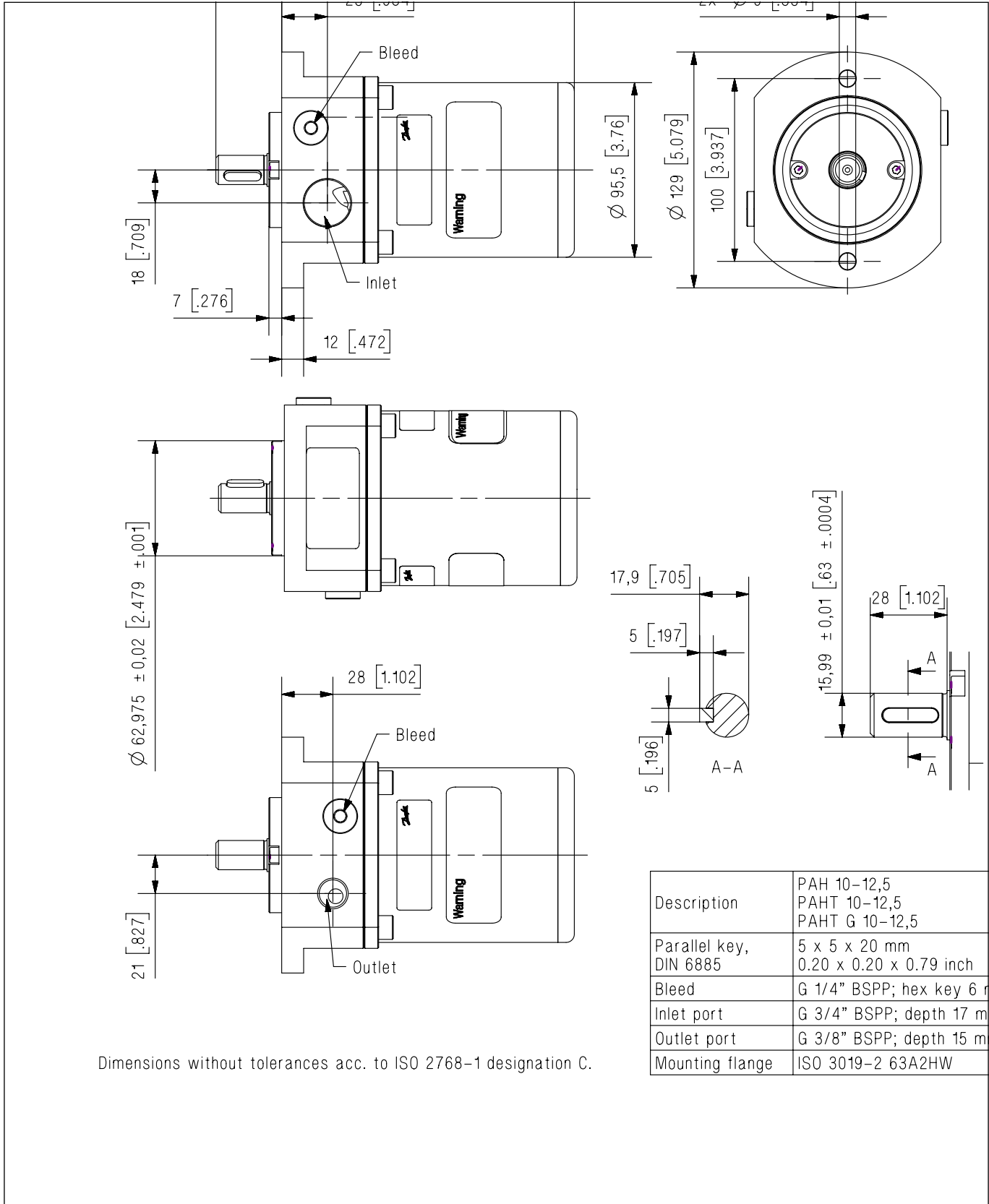


8. Dimensioni e connessioni

8,1 PAHT 2-6,3



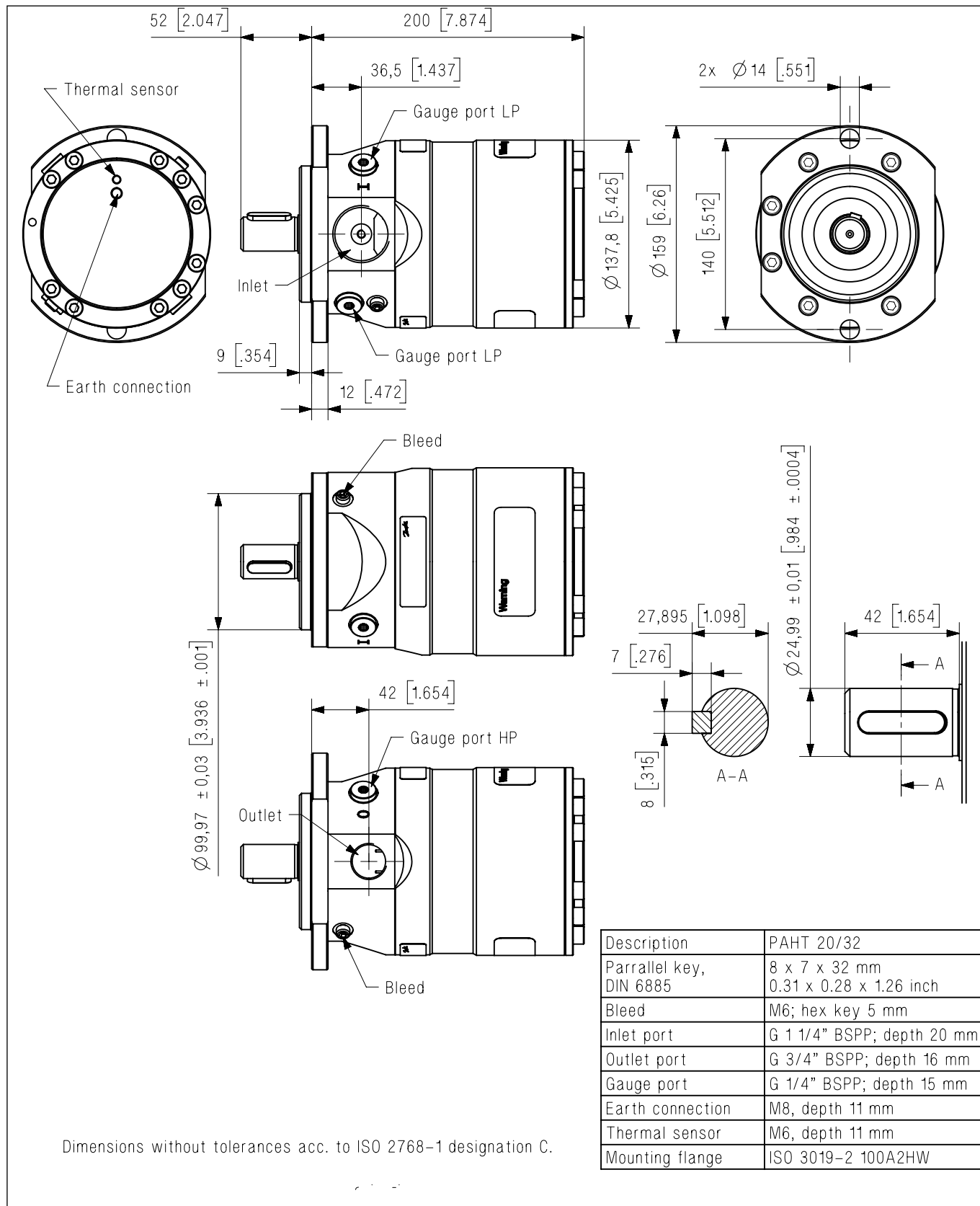
8.2 PAHT 10-12,5



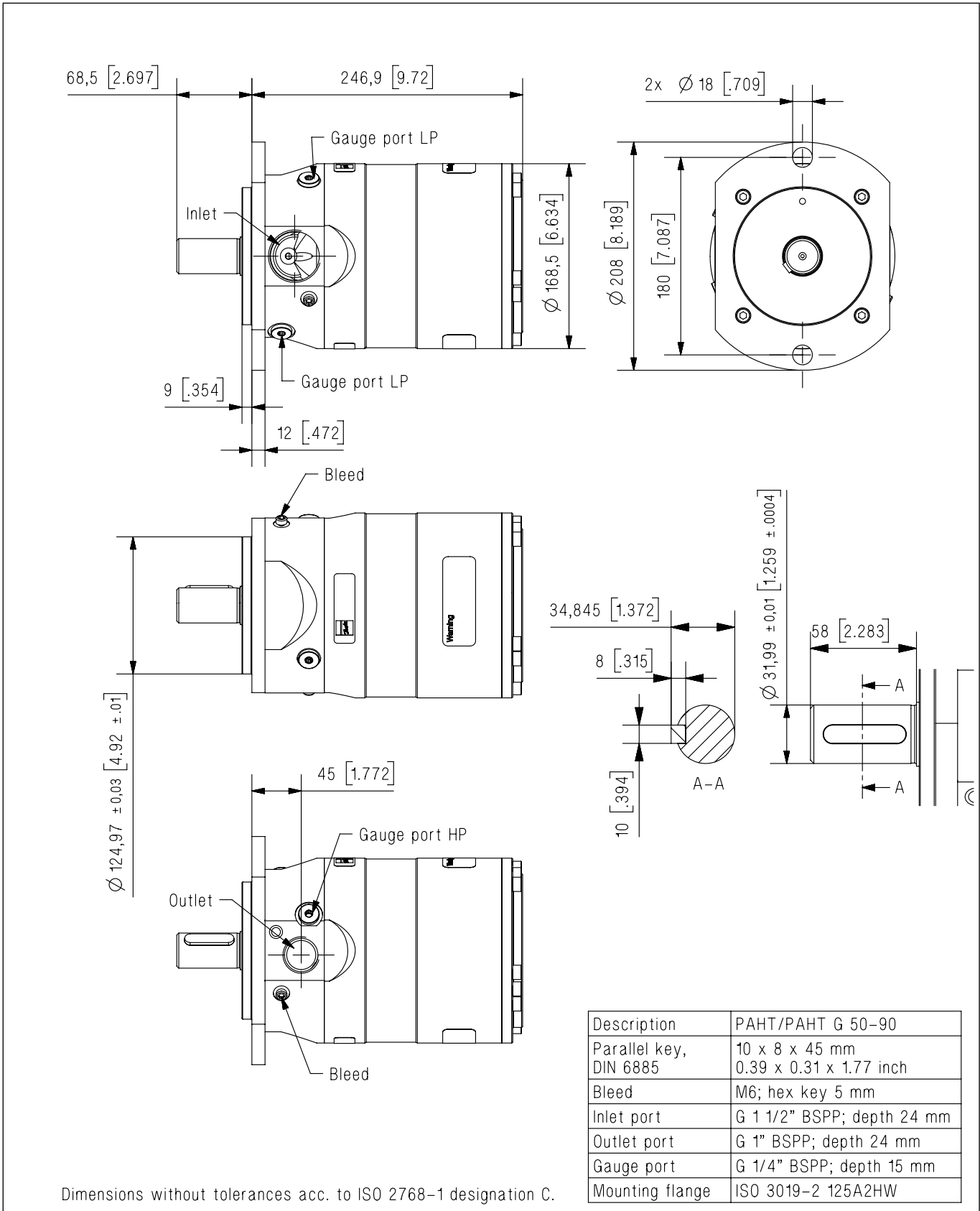
Dimensions without tolerances acc. to ISO 2768-1 designation C.

Description	PAH 10-12,5 PAHT 10-12,5 PAHT G 10-12,5
Parallel key, DIN 6885	5 x 5 x 20 mm 0.20 x 0.20 x 0.79 inch
Bleed	G 1/4" BSPP; hex key 6 mm
Inlet port	G 3/4" BSPP; depth 17 mm
Outlet port	G 3/8" BSPP; depth 15 mm
Mounting flange	ISO 3019-2 63A2HW

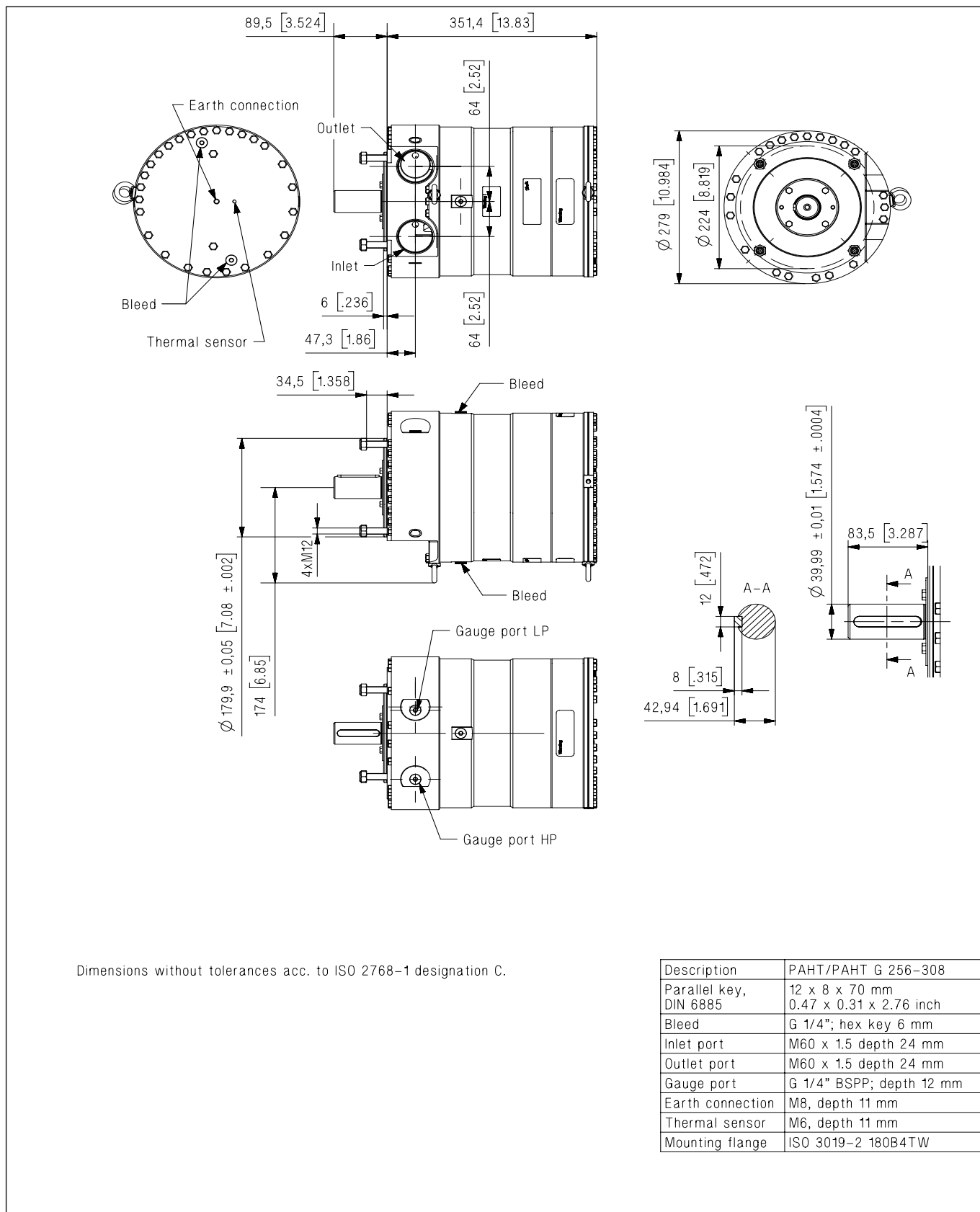
8.3 PAHT 20-32



8.4 PAHT 50-90



8,5 PAHT 256-308



9. Manutenzione

Le pompe PAHT Danfoss sono progettate per lunghi periodi di funzionamento privo di manutenzione al fine di garantire bassi costi di manutenzione e del ciclo di vita. A patto che la pompa sia installata e funzionante conformemente alle specifiche Danfoss, le pompe PAHT Danfoss garantiscono generalmente 8.000 ore. Tuttavia, il programma di manutenzione per la vostra pompa PAHT Danfoss può variare a seconda dell'applicazione e di altri fattori.

Il ciclo di vita di una pompa potrebbe risultare notevolmente ridotto nel caso in cui non ci si attenga alle raccomandazioni Danfoss in merito alla progettazione e al funzionamento del sistema.

Secondo la nostra esperienza, un filtraggio scorretto rappresenta la causa principale di danni alle pompe.

Tra gli altri fattori che compromettono le prestazioni e il ciclo di vita di una pompa vi sono:

- il funzionamento della pompa a velocità diverse da quelle contenute nelle specifiche
- l'alimentazione della pompa con acqua a temperature superiori a quelle raccomandate
- il funzionamento della pompa a pressioni di ingresso diverse da quelle contenute nelle specifiche
- il funzionamento della pompa a pressioni di uscita diverse da quelle contenute nelle specifiche

Consigliamo di ispezionare la pompa dopo 8.000 ore di funzionamento anche nel caso in cui essa funzioni in assenza di problemi rilevanti. Se necessario, sostituire le parti usurate compresi i pistoni e le guarnizioni dell'albero, al fine di garantire un funzionamento efficiente della pompa e di evitare guasti. Nel caso in cui le parti usurate non vengano sostituite, le nostre linee guida consigliano un'ispezione più frequente.

Danfoss A/S
High Pressure Pumps
Nordborgvej 81
DK-6430 Nordborg
Denmark

La Danfoss non si assume alcuna responsabilità circa eventuali errori nei cataloghi, pubblicazioni o altri documenti scritti. La Danfoss si riserva il diritto di modificare i suoi prodotti senza previo avviso, anche per i prodotti già in ordine sempre che tali modifiche si possano fare senza la necessità di cambiamenti nelle specifiche che sono già state concordate. Tutti i marchi di fabbrica citati sono di proprietà delle rispettive società. Il nome Danfoss e il logotipo Danfoss sono marchi depositati della Danfoss A/S. Tutti i diritti riservati.
