

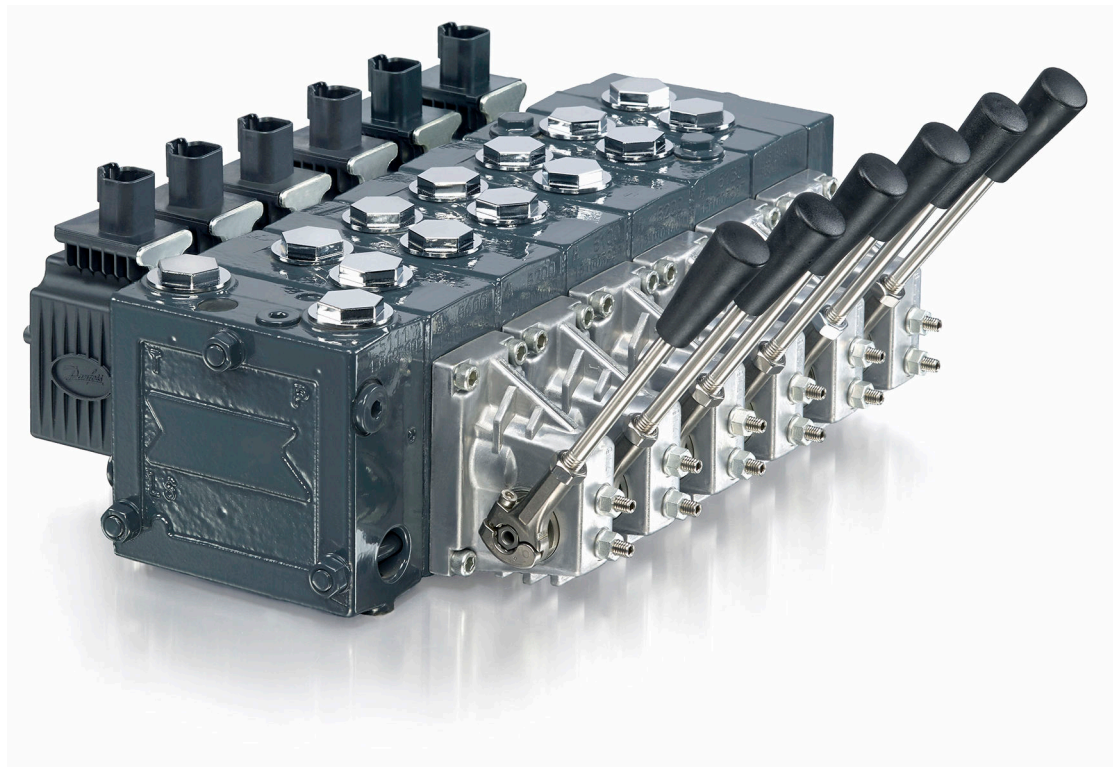
ENGINEERING  
TOMORROW

*Danfoss*

Informazioni tecniche

# PVG 32

## Distributori proporzionali



**Cronologia revisioni**
*Tabella delle revisioni*

<b>Data</b>	<b>Modificato</b>	<b>Rev</b>
Maggio 2021	Varie correzioni di dati in tutto il documento.	1401
Maggio 2020	Aggiornamento importante, numero di revisione aggiornato per farlo corrispondere al documento online.	1301
	Modificato il numero di documento da "BC00000038" a "BC152886483664"	XX
Settembre 2019	Revisioni minori in tutto il documento	1102
Dicembre 2018	Revisione generale del documento.	1101
Settembre 2018	Tema sicurezza, aggiunte le nuove spole PVBS.	1001
Luglio 2018	Aggiornamento importante.	0901
Novembre 2017	Modifiche alla sezione Dimensioni.	0803
Agosto 2017	Aggiunta nota informativa alla sezione Dati tecnici.	0802
Marzo 2016	PVB con compensazione della pressione, PVP a centro aperto; Caratteristiche delle spole con posizione flottante.	0801
Febbraio 2006 – marzo 2016	Modifiche varie	BA - 0710
Gennaio 2005	Nuova edizione	AA

**Sommario**
**Informazioni generali**

Descrizione generale.....	7
Caratteristiche della PVG 32.....	7
Altre caratteristiche tecniche.....	7
Vista in sezione.....	9
Sicurezza nei sistemi.....	9
Dati tecnici PVG 32.....	12
Panoramica dei moduli PVG 32.....	13

**Moduli di ingresso PVP**

PVP a centro aperto.....	15
PVP a centro aperto con PPRV.....	18
PVP a centro aperto con HPCO e PVE PPRV.....	22
PVP a centro chiuso.....	25
PVP a centro chiuso con PPRV.....	27
PVPV a centro chiuso.....	30
PVPV a centro chiuso con PPRV.....	31
PVPVM a centro chiuso con PPRV.....	33
PVP a centro aperto/chiuso con PPRV.....	35
PVPM a centro aperto/chiuso.....	38

**Accessori per modulo di ingresso PVP**

Valvola elettrica di scarico della pressione LS PVPX.....	39
Codici per PVPX.....	40
PVPC senza valvola di ritegno.....	42
PVPC con valvola di ritegno.....	44

**Moduli di base PVB**

PVB non compensati.....	47
PVB non compensati con valvola di non ritorno.....	50
PVBZ non compensati con POC.....	53
PVB compensata.....	54
PVB con compensazione smorzata.....	57
PVB con compensazione smorzata con LS A/B.....	60
PVB compensata con LS A/B.....	63
PVB compensati per portata elevata.....	67
PVB compensati per portata elevata con LS A/B.....	70
PVBZ compensati con POC.....	74
PVBZ compensati per portata elevata con POC e flangiabili a blocchi ausiliari .....	76
Pressione costante PVB.....	78

**Accessori per moduli di base PVB**

Valvola antiurto e anticavitazione PVL.....	81
Valvola anticavitazione PVLA.....	83

**Moduli prioritari PVSP e PVSPM**

Panoramica delle versioni PVSP e PVSPM.....	85
Vista in sezione dei moduli prioritari PVSP/PVSPM.....	87
Spola del compensatore per PVSP/PVSPM.....	88

**Modulo deviatore PVBD**

Principio di funzionamento del deviatore PVBD.....	89
Panoramica del modulo deviatore PVBD.....	91

**Spole principali PVBS**

Caratteristiche della portata del fluido PVBS—Prestazioni teoriche.....	94
Caratteristiche della spola di controllo pressione - Prestazioni teoriche.....	98

**Codici componente spole principali PVBS**

Spole di controllo portata—posizione neutra chiusa.....	102
Spole di controllo della portata — posizione neutra chiusa con flottante A.....	106
Spole di controllo della portata — posizione neutra chiusa con flottante B.....	106
Spole di controllo della portata — posizione neutra chiusa con flottante A per PVMF.....	108

**Sommario**

Spole di controllo della portata — posizione neutra chiusa con flottante B per PVMF.....	108
Spole di controllo portata — posizione neutra chiusa per PVMR.....	109
Spole di controllo portata — posizione neutra aperta/chiusa.....	109
Spole di controllo portata — posizione neutra aperta strozzata.....	111
Spole di controllo portata — posizione neutra aperta strozzata per PVMR.....	115
Spole di controllo portata — posizione neutra strozzata da A a T.....	116
Spole di controllo portata — posizione neutra strozzata da B a T.....	117
Spole di controllo portata - posizione chiusa A e aperta/chiusa B.....	117
Spole di controllo portata - posizione aperta A e aperta/chiusa B.....	118
Spole di controllo della portata lineare — posizione neutra chiusa.....	119
Spole di controllo della portata lineare — posizione neutra aperta strozzata.....	120
Spole di controllo della portata lineare - posizione neutra strozzata da A a T.....	121
Spole di controllo della portata lineare - posizione neutra strozzata da B a T.....	121
Spole di controllo della portata lineare — posizione neutra aperta/chiusa.....	121
Spole di controllo della portata lineare - posizione neutra chiusa per PVMR.....	121
Spole di controllo della portata lineare - posizione aperta strozzata per PVMR.....	122
Spole di controllo portata con cilindro a singolo effetto—Posizione neutra porta A.....	122
Spole di controllo portata con cilindro a singolo effetto—Posizione neutra porta B.....	123
Spole di controllo della portata lineare con cilindro a singolo effetto - posizione neutra chiusa porta A.....	123
Spole di controllo della portata lineare con cilindro a singolo effetto—Posizione neutra porta A.....	124
Spole di controllo portata/pressione—posizione neutra chiusa.....	125
Spole di controllo portata/pressione—posizione neutra aperta strozzata.....	125
Spole di controllo portata/pressione—strozzate aperte da B a T in posizione neutra.....	126
Spole di controllo portata/pressione—strozzate aperte da A a T in posizione neutra.....	128
Spole di controllo portata/pressione—strozzate aperte da B a T in posizione neutra.....	129
Spole di controllo portata/pressione—Posizione A aperta/chiusa e posizione B chiusa.....	129
Spole di controllo portata/pressione—Posizione A chiusa e posizione B aperta/chiusa.....	129
Spole di controllo pressione—posizione neutra chiusa.....	131
Spole di controllo pressione - posizione neutra aperta/chiusa.....	131
Spole di controllo pressione - Posizione neutra aperta/chiusa A e chiusa B.....	132
Spole di controllo pressione—posizione neutra aperta strozzata.....	133
Spole di controllo pressione—strozzate da A a T in posizione neutra.....	134
Spole di controllo pressione - strozzate da B a T in posizione neutra.....	134
Spole di controllo pressione lineare - posizione neutra chiusa.....	134
Spole di controllo pressione/portata—posizione neutra chiusa.....	135
Spole di controllo pressione/portata—posizione neutra chiusa con flottante B.....	136
Spole di controllo pressione/portata—posizione neutra aperta strozzata.....	136
Spole di controllo pressione/portata—posizione neutra aperta/chiusa.....	137
Spole di controllo pressione/portata—posizione aperta/chiusa A e chiusa B.....	137

**Codici componente PVBS per spole principali PVBZ**

Spole di controllo portata PVBZ—posizione neutra chiusa.....	138
Spole di controllo portata PVBZ—posizione neutra chiusa con flottante A.....	138
Spole di controllo portata PVBZ—chiuso in posizione neutra con flottante B.....	139
Spole di controllo della portata lineare PVBZ—posizione neutra chiusa.....	141
Spole di controllo della portata con cilindro a singolo effetto PVBZ—posizione neutra chiusa porta A.....	141
Spole di controllo della portata con cilindro a singolo effetto PVBZ—posizione neutra chiusa porta B.....	142
Spole di controllo della portata lineare con cilindro a singolo effetto PVBZ—posizione neutra chiusa porta B.....	142
Spole di controllo della portata con cilindro a singolo effetto PVBZ–HS—posizione neutra chiusa.....	142

**Indicatore di direzione PVDI**

**Azionamento PVG 32**

Azionamento manuale PVM.....	145
Funzionalità PVM.....	148
Coperture PVMD/F/R.....	149
Codici componente PVMD/F/R.....	149
PVML, coperchio di centraggio della molla.....	150
Azionamento idraulico PVH.....	151
Azionamento elettroidraulico PVHC.....	152

## Sommario

### Azionamento elettroidraulico PVE

PVE serie 4.....	156
PVEP.....	156
Dati tecnici PVEP.....	158
PVE serie 5.....	160
PVED-CC serie 5.....	160
Panoramica dei dati di funzionamento.....	161
Connettori.....	162
Colore del LED per PVED-CC serie 5.....	163
Isteresi e ondulazione PVED-CC.....	163
Tempi di reazione PVED-CC.....	164
Codici componente PVED-CC.....	164
PVE serie 7.....	165
PVEO.....	165
Dati tecnici PVEO.....	167
Tempi di reazione PVEO.....	168
Codici componente PVEO.....	168
PVEO-HP.....	170
Dati tecnici PVEO-HP.....	171
Tempi di reazione PVEO-HP.....	172
Codici componente PVEO-HP.....	172
PVEM.....	174
Dati tecnici PVEM.....	175
Tempi di reazione PVEM.....	177
Isteresi e ondulazione PVE.....	177
Codici componente PVEM.....	177
PVEA.....	179
Dati tecnici PVEA.....	180
Tempi di reazione PVEA.....	181
Isteresi e ondulazione PVE.....	181
Codici componente PVEA.....	181
PVEH.....	183
Dati tecnici PVEH.....	183
Tempi di reazione PVEH.....	185
Isteresi e ondulazione PVE.....	185
Codici componente PVEH.....	185
PVES.....	187
Dati tecnici PVES.....	188
Tempi di reazione PVES.....	189
Isteresi e ondulazione PVE.....	189
Codici componente PVES.....	190
Panoramica dei connettori.....	191
Piastrine di estensione per PVE serie 7.....	193

### Monitoraggio dei guasti e reazione

Reazione a un guasto generico.....	194
Panoramica delle reazioni ai guasti.....	195
Specifiche del pin di errore.....	195

### Panoramica delle funzionalità

Controllo tensione PWM.....	196
Porta A flottante (-FLA).....	197
Porta B flottante (-FLB).....	197
Risparmio energetico PVE.....	198

### Caratteristiche speciali

Indicazione della direzione (-DI).....	199
Pin flottante dedicato (UF).....	200
Posizione spola (SP).....	201
Spegnimento in neutro (Neutro Power-OFF, NP).....	202
Modalità Disabilitazione.....	203

**Sommario**

**Piastre terminali PVS**

PVS/PVSI .....	207
PVS/PVSI con collegamento LX.....	209
PVSI con collegamento P, T, LX e M.....	211
PVST con collegamento T.....	213
Piastra di chiusura iniziale PVSI.....	214
Piastra terminale PVSD.....	215
PVSI con PVE PPRV.....	217
PVST con PVE PPRV e scarico PP.....	219

**Moduli di intercettazione a piena portata PVSKM**

Dati tecnici.....	222
Caratteristiche della spola.....	224

**Tiranti PVAS**

Codici componente PVAS.....	226
Lunghezza totale dei moduli PVG 32.....	227
Combinazioni PVG 32/16.....	227
Combinazioni PVG 256/128/32/16.....	228

**Dimensioni gruppo valvole combinate PVG 32**

Dimensioni PVG 32.....	230
Dimensioni PVG 32/16.....	232
Dimensioni PVG 100/32.....	233
Dimensioni PVG 120/32.....	236
Dimensioni PVG 128/32.....	238
Dimensioni PVG 256/32.....	240

**Schema PVG ed esempi di specifiche**

## Informazioni generali

### Descrizione generale

Il PVG è un distributore proporzionale Load Sensing, progettato per prestazioni ottimali della macchina e massima flessibilità di progettazione. I distributori PVG si basano su un concetto modulare che consente ai progettisti di macchinari di specificare una soluzione adatta a più segmenti di mercato e in più applicazioni.

La PVG 32 fa parte della piattaforma di prodotti PVG e si interfaccia con altre famiglie di valvole permettendo di controllare tutte le funzioni della macchina da un'unica serie di valvole.

La PVG 32 controlla la portata della porta di lavoro fino a 125 l/min [33 US gal/min] l/min e fino a una pressione della porta di lavoro pari a 420 bar [6090 psi] bar.

La valvola di controllo proporzionale indipendente dal carico e la tecnologia degli attuatori ad alte prestazioni, unite al design a bassa caduta di pressione, migliorano le prestazioni e l'efficienza della macchina, aumentando la produttività e riducendo il consumo energetico.

### Caratteristiche della PVG 32

Le caratteristiche e i vantaggi dei distributori proporzionali Load Sensing PVG sono riassunti nel seguente elenco:

- Controllo della portata indipendente dal carico:
  - La portata dell'olio di una particolare funzione è indipendente dalla pressione di carico di tale funzione
  - La portata dell'olio di una funzione è indipendente dalla pressione di carico delle altre funzioni
- Possibile combinazione con il resto della famiglia PVG quando si utilizza un modulo di interfaccia
- Fino a 12 moduli di base per gruppo di valvole PVG 32
- Caratteristiche di regolazione affidabili per l'intero intervallo di portate
- Le valvole di messa a scarico LS per le porte A e B consentono una ridotta perdita di energia alla pressione target
- Diverse opzioni per filettature di collegamento e montaggio a flangia
- Design compatto, facile installazione e manutenzione
- Risparmio energetico
- Peso ridotto

#### **Altre caratteristiche tecniche**

Le caratteristiche degli ingressi, dell'alloggiamento della sezione di lavoro e dei metodi di azionamento sono elencate di seguito:

#### ***I moduli di ingresso includono:***

- Valvola limitatrice della pressione integrata
- Collegamento manometro
- Versioni per diversi tipi di pompa
  - Sistemi a centro aperto per pompe a cilindrata fissa
  - Sistemi a centro chiuso per pompe a cilindrata variabile
- Alimentazione della linea di pilotaggio integrata

#### ***L'alloggiamento della sezione di lavoro comprende:***

- Spole intercambiabili
- Collegamento manometro
- Versioni per diverse esigenze applicative:

## Informazioni generali

- Compensatore integrato per una portata indipendente dal carico
- Valvola di ritegno integrata nel canale P
- Valvola antiurto/anticavitazione integrata
- Valvola limitatrice di pressione locale integrata

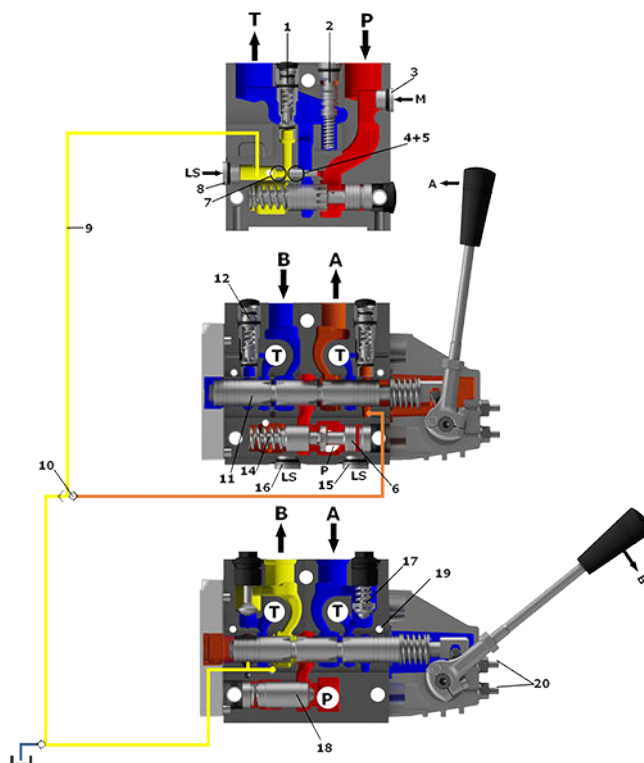
### ***I metodi di azionamento includono:***

- Controllo manuale
  - con leva
  - con frizione
- Controllo idraulico
- Controllo elettroidraulico
  - Controllo ON/OFF
  - Controllo proporzionale raziometrico
  - Controllo proporzionale CAN bus
  - Controllo proporzionale PWM



## Informazioni generali

### Vista in sezione



- |     |   |     |   |
|-----|---|-----|---|
| 1.  | Valvola limitatrice di pressione  | 11. | Spola   |
| 2.  | Valvola di riduzione della pressione per alimentazione olio di pilotaggio | 12. | Valvola limitatrice di pressione LS                               |
| 3.  | Collegamento manometro  | 13. | Valvola antiurto e anticavitazione, PVLP                          |
| 4.  | Tappo, centro aperto  | 14. | Compensatore di pressione   |
| 5.  | Orifizio, centro chiuso   | 15. | Collegamento LS, porta A  |
| 6.  | Compensatore di pressione   | 16. | Collegamento LS, porta B  |
| 7.  | Tappo, centro chiuso  | 17. | Valvola anticavitazione, PVLA                                     |
| 8.  | Collegamento LS   | 18. | Valvola di controllo della caduta di carico                       |
| 9.  | Segnale LS  | 19. | Alimentazione olio di pilotaggio per PVE                          |
| 10. | Valvola selettiva   | 20. | Viti di regolazione della portata massima d'olio per le porte A/B |

### Sicurezza nei sistemi

Tutti i tipi e le marche di valvole di controllo, incluse le valvole proporzionali, possono subire guasti. Pertanto, nel sistema deve sempre essere integrata la necessaria protezione contro le gravi conseguenze di un guasto funzionale.

### Considerazioni generali di sicurezza

Per ogni applicazione deve essere effettuata una valutazione delle conseguenze per il sistema in caso di mancanza di pressione e di movimenti incontrollati o bloccati.

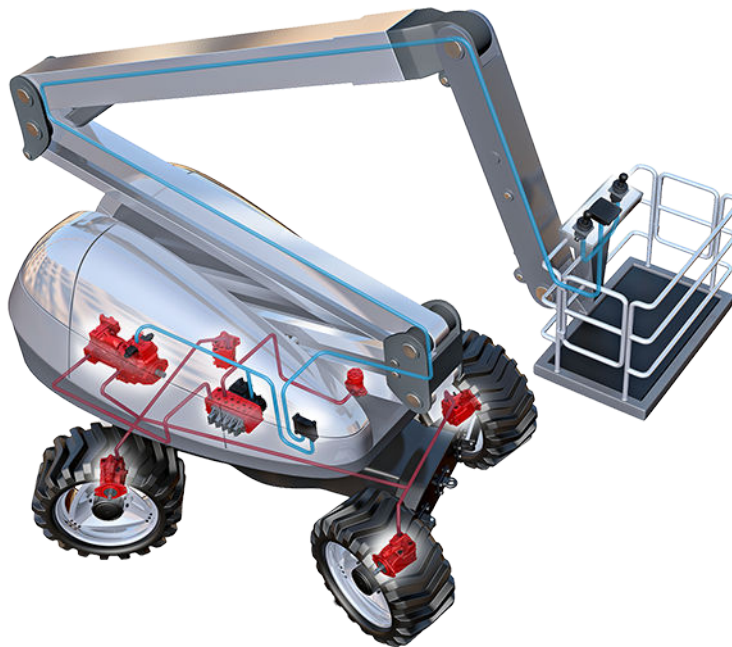
**Informazioni generali****⚠ Avvertenza**

Poiché i distributori proporzionali vengono utilizzati in molte applicazioni diverse e in condizioni di funzionamento differenti, il produttore ha la responsabilità esclusiva di garantire che tutte le prestazioni e i requisiti di sicurezza e di avvertenza dell'applicazione siano soddisfatti nella scelta dei prodotti e che siano conformi agli standard specifici e generici della macchina.

**Esempio di sistema di controllo**

Di seguito è riportato un esempio di sistema di controllo che utilizza un sollevatore aereo:

*Sollevatore aereo*

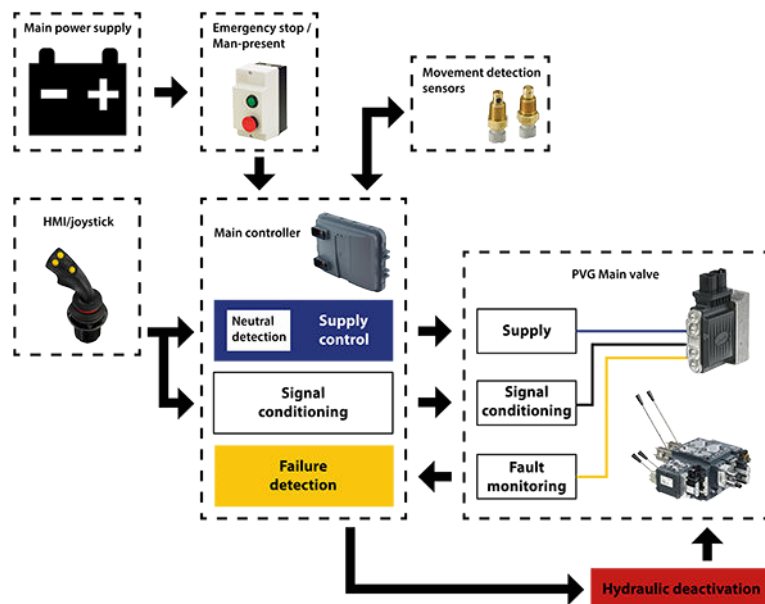


Questo esempio suddivide il sistema di controllo in sezioni più piccole, illustrando in dettaglio l'architettura. Anche se molti componenti Danfoss sono utilizzati nel sistema di controllo PVG.

La funzione del sistema di controllo è utilizzare l'uscita del PVE insieme ad altri sensori esterni per garantire il corretto funzionamento del controller principale PLUS+1 del sollevatore aereo.

**Informazioni generali**

*Schema elettrico a blocchi*



**⚠ Avvertenza**

È responsabilità del produttore dell'apparecchiatura far sì che il sistema di controllo integrato nella macchina sia dichiarato conforme alle direttive in materia.

**⚠ Avvertenza**

Una combinazione di azionamento elettrico e idraulico sullo stesso gruppo valvole non è sicura. Le valvole PVE e PVH sono progettate per pressioni pilota diverse.

Le riparazioni gratuite, come indicato nelle Condizioni generali di vendita Danfoss, vengono eseguite solo presso Danfoss o presso officine di assistenza autorizzate da Danfoss.

## Informazioni generali

### Dati tecnici PVG 32

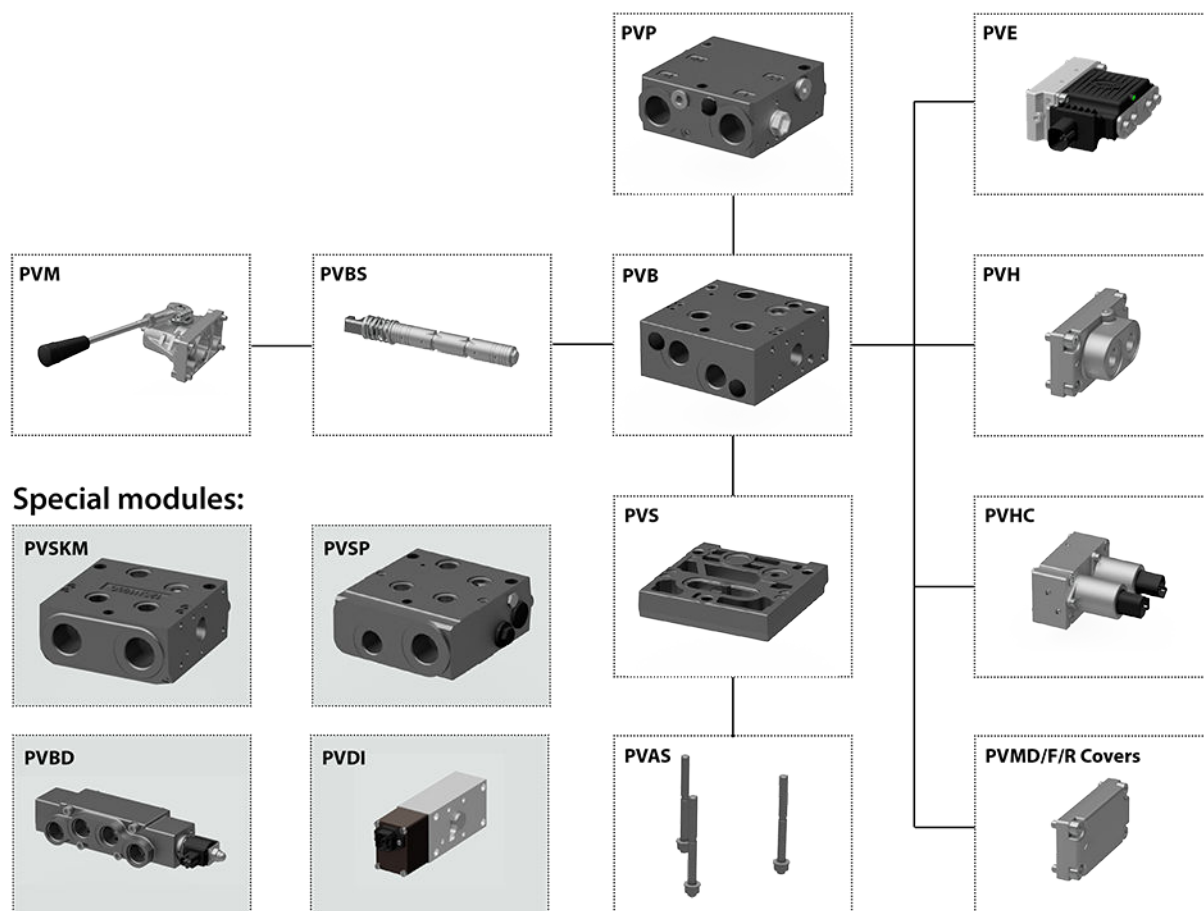
<b>Pressione massima</b>	<b>Porta P, A/B continua con piastra di chiusura PVS</b>	300 bar	[4351 psi]
	<b>Porta P, A/B continua con piastra di chiusura PVS1</b>	350 bar	[5075 psi]
	<b>Porta P intermittente</b>	400 bar	[5800 psi]
	<b>Porta A/B intermittente</b>	420 bar	[6090 psi]
	<b>Porta T, statica/dinamica</b>	25/40 bar	[365/580 psi]
<b>Portata dell'olio nominale</b>	<b>Porta P con ingresso PVP</b>	140 l/min	[37 US gal/min]
	<b>Porta P con ingresso intermedio PVPM/PVPVM</b>	230 l/min	[61 US gal/min]
	<b>Porta A/B con compensatore di pressione</b>	100 l/min	[26,4 US gal/min]
	<b>Porta A/B senza compensatore di pressione</b>	125 l/min	[33 US gal/min]
<b>Corsa della spola, standard</b>		±7 mm	[±0,28 in]
<b>Corsa della spola con posizione flottante</b>	<b>Intervallo proporzionale</b>	±4,8 mm	[±0,19 in]
	<b>Posizione flottante</b>	±8 mm	[±0,32 in]
<b>Banda morta, spole di controllo portata</b>	<b>Standard</b>	±1,5 mm	[±0,06 in]
	<b>Caratteristica lineare</b>	±0,8 mm	[±0,03 in]
<b>Trafilamento interno massimo a 100 bar [1450 psi] e 21 mm<sup>2</sup>/s [102 SUS]</b>	<b>A/B → T, PVB senza PVLP</b>	20 cm <sup>3</sup> /min	[1,85 in <sup>3</sup> /min]
	<b>A/B → T, PVB con PVLP</b>	25 cm <sup>3</sup> /min	[2,15 in <sup>3</sup> /min]
<b>Trafilamento interno massimo a 200 bar [2900 psi] e 21 mm<sup>2</sup>/s [102 SUS]</b>	<b>A/B → T, PVBZ con valvole di ritegno POC</b>	1 cm <sup>3</sup> /min	[0,06 in <sup>3</sup> /min]
	<b>A/B → T, PVBZ con valvole di ritegno POC e PVLP</b>	6 cm <sup>3</sup> /min	[0,37 in <sup>3</sup> /min]
<b>Temperatura dell'olio (temperatura in ingresso)</b>	<b>Temperatura raccomandata</b>	da 30 a 60 °C	[da 86 a 140 °F]
	<b>Temperatura minima</b>	-30 °C	[-22 °F]
	<b>Temperatura massima</b>	90 °C	[194 °F]
<b>Temperatura ambiente</b>		da -30 a 60 °C	[da -22 a 140 °F]
<b>Viscosità dell'olio</b>	<b>Intervallo operativo</b>	da 12 a 75 mm <sup>2</sup> /s	[da 65 a 347 SUS]
	<b>Viscosità minima</b>	4 mm <sup>2</sup> /s	[39 SUS]
	<b>Viscosità massima</b>	460 mm <sup>2</sup> /s	[2128 SUS]
<b>Filtrazione/contaminazione massima secondo ISO 4406</b>		23/19/16	
<b>Consumo di olio nella valvola riduttrice dell'olio di pilotaggio</b>		0,5 l/min	[0,13 US gal/min]

## Informazioni generali

### Panoramica dei moduli PVG 32

Gruppo di valvole proporzionali PVG mostrato nell'illustrazione a vista esplosa per una navigazione rapida tra i moduli.

*Panoramica del gruppo moduli PVG 32*



#### **Navigazione tra i moduli PVG:**

[Moduli di ingresso PVP](#) alla pagina 14 e [Accessori per modulo di ingresso PVP](#) alla pagina 39

[Moduli di base PVB](#) alla pagina 46

[Moduli prioritari PVSP e PVSPM](#) alla pagina 84

[Modulo deviatore PVBD](#) alla pagina 89

[Spole principali PVBS](#) alla pagina 93

[Azionamento manuale PVM](#) alla pagina 145

[Azionamento elettroidraulico PVE](#) alla pagina 154

[Azionamento idraulico PVH](#) alla pagina 151

[Azionamento elettroidraulico PVHC](#) alla pagina 152

[Indicatore di direzione PVDI](#) alla pagina 143

[Moduli di intercettazione a piena portata PVSKM](#) alla pagina 221

[Piastre terminali PVS](#) alla pagina 204

[Tiranti PVAS](#) alla pagina 226

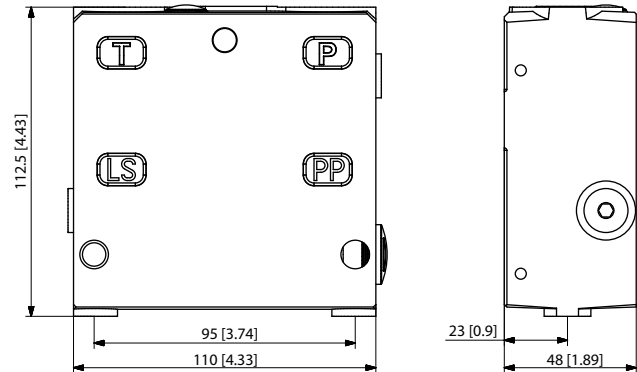
**Moduli di ingresso PVP**

I moduli di ingresso PVP PVG 32, detti anche moduli lato pompa, fungono da interfaccia tra il gruppo valvole proporzionali PVG 32 e la pompa idraulica e il serbatoio.

*Modulo di ingresso PVP*

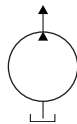


*Dimensioni del modulo di ingresso PVP*

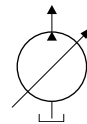


Peso: 3,1 kg [6,9 lb]

*Simbolo pompa a cilindrata fissa*



*Simbolo pompa a cilindrata variabile*



Le varianti del modulo di ingresso PVP si basano su una piattaforma generica con una selezione di caratteristiche aggiuntive, che consentono di personalizzare il PVP per soddisfare le esigenze di qualsiasi impianto idraulico:

- [PVP a centro aperto](#) alla pagina 15 (per pompe a cilindrata fissa)
- [PVP a centro aperto con PPRV](#) alla pagina 18 (per pompe a cilindrata fissa)
- [PVP a centro aperto con HPCO e PVE PPRV](#) alla pagina 22 (per pompe a cilindrata fissa)
- [PVP a centro chiuso](#) alla pagina 25 (per pompe a cilindrata variabile)
- [PVP a centro chiuso con PPRV](#) alla pagina 27 (per pompe a cilindrata variabile)
- [PVPV a centro chiuso con PPRV](#) alla pagina 31 (per pompe a cilindrata variabile)
- [PVPVM a centro chiuso con PPRV](#) alla pagina 33 (per pompe a cilindrata variabile)
- [PVP a centro aperto/chiuso con PPRV](#) alla pagina 35
- [PVPVM a centro aperto/chiuso](#) alla pagina 38

## Moduli di ingresso PVP

### PVP a centro aperto

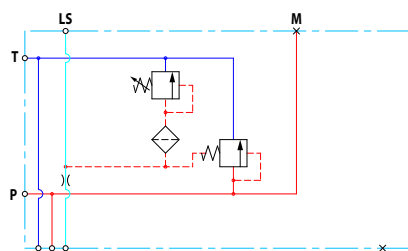
Il modulo di ingresso PVP a centro aperto di base è destinato all'uso con pompe a cilindrata fissa nelle applicazioni in cui si desidera un gruppo valvole con sezioni di lavoro controllate meccanicamente o in cui la pressione pilota per il gruppo valvole viene fornita dall'esterno.

#### Il PVP a centro aperto presenta le seguenti caratteristiche:

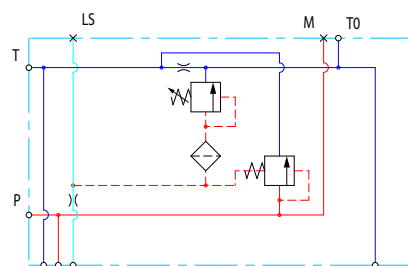
- Valvola limitatrice di pressione LS integrata
- Porte filettate P/T/LS e presa manometrica M
- Valvola di scarico LS opzionale, PVPX
- Funzione T0 opzionale e porta T0 esterna
- I modelli con porta T0 hanno la connessione T0 interna chiusa per impostazione predefinita.

Tutti i moduli possono essere attivati manualmente con l'azionamento PVM.

Schema PVP a centro aperto



PVP a centro aperto con T0



#### Specifica tecnica per PVP

Max porta P continua	Max porta P intermittente	Max porta T statica/ dinamica	Portata max nominale
350 [5076 psi]	400 bar [5800 psi]	25/40 bar [365/580 psi]	140 l/min [37 US gal/min]

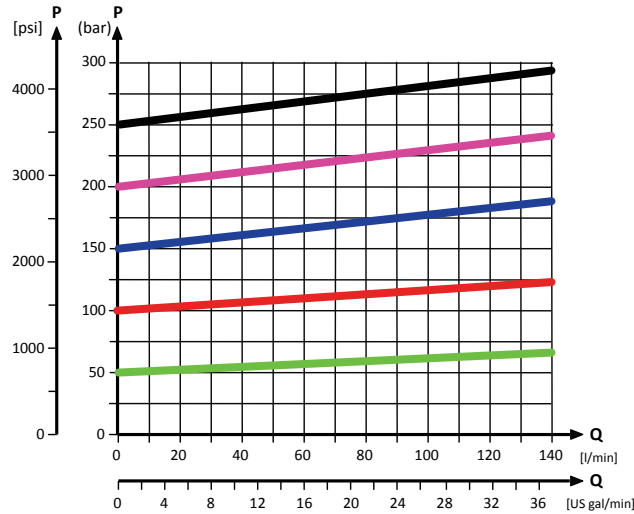
#### Specifica tecnica

Parametro	Minimo	Intervallo raccomandato	Massimo
Temperatura fluido	-30 °C [-22 °F]	da 30 a 60 °C [da 86 a 140 °F]	90 °C [194 °F]
Viscosità fluido	4 mm <sup>2</sup> /s [39 SUS]	da 12 a 75 mm <sup>2</sup> /s [da 65 a 347 SUS]	460 mm <sup>2</sup> /s [2128 SUS]
Pulizia del fluido (attivazione meccanica)	23/19/16 (in conformità a ISO 4406)		
Pulizia del fluido (attivazione PVE)	18/16/13 (in conformità a ISO 4406)		
Temperatura di esercizio	Ambiente: da -30 a 60 °C [da -22 a 140 °F]		

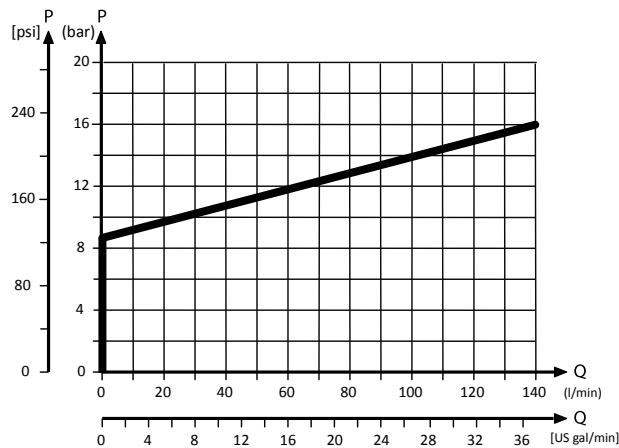
**Moduli di ingresso PVP**

**Grafici delle prestazioni teoriche**

*Caratteristiche della valvola limitatrice di pressione LS integrata*



*Caratteristiche della caduta di pressione del bypass neutro*



*Codici di ordinazione per PVP a centro aperto*

Codice componente	Porta P	Porta T	Porta LS, porta M (LS1**).	Porta T0	Montaggio	PVPX*
<b>157B5000</b>	G1/2"	G3/4"	G1/4"	-	M8	-
<b>157B5100</b>	G3/4"			-		-
<b>157B5102</b>	G3/4"			-		Sì
<b>157B5200</b>	7/8-14 UNF	1 1/16-12 UNF	1/2-20 UNF	-	5/16-18 UNC	-
<b>157B5300</b>	1-1/16 UN			-		-
<b>11008852<sup>1</sup></b>	G1/2	G3/4	G1/4 (G1/8)	-	M8	-
<b>11030545</b>	G3/4	G3/4	G1/4 (G1/4)	G1/4	M8	-
<b>11053974</b>	G3/4	G3/4	G1/4 (G1/4)	G1/4	M8	-
<b>11151852</b>	1 1/16-12 UNF	1 1/16-12 UNF	9/16-18 UNF	9/16-18 UNF	M8	-
<b>157B5908</b>	1 1/16-12 UNF	1 1/16-12 UNF	1/2-20 UNF	-	M8	-



## Moduli di ingresso PVP

Codici di ordinazione per PVP a centro aperto (continua)

Codice componente	Porta P	Porta T	Porta LS, porta M (LS1**).	Porta T0	Montaggio	PVPX*
<b>157B5921</b>	JIS 1/2	JIS 3/4	JIS 1/4	-	M8	-
<b>157B5925</b>	JIS 3/4	JIS 3/4	JIS 1/4	-	M8	-
<b>157B5945</b>	G1/2	G3/4	G1/4 (G1/8)	-	M8	-
<b>157B5990<sup>2</sup></b>	1 1/16-12 UNF	1 1/16-12 UNF	-	-	M8	-

\*\* LS1 è una porta LS aggiuntiva

\* Per maggiori informazioni, vedere [Valvola elettrica di scarico della pressione LS PVPX](#) alla pagina 39.

<sup>1</sup> Risposta LS smorzata

<sup>2</sup> Senza valvola di massima

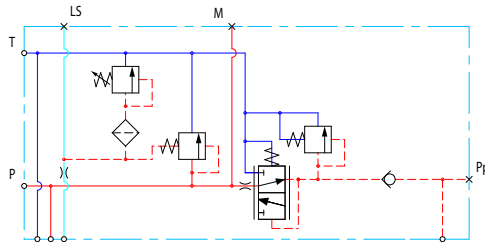
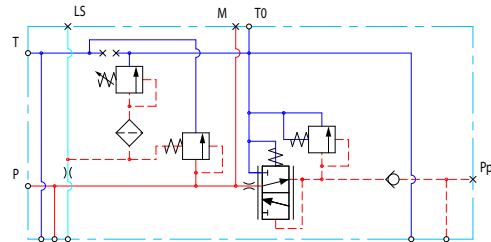
**Moduli di ingresso PVP**
**PVP a centro aperto con PPRV**

L'ingresso PVP a centro aperto con valvola di riduzione della pressione di pilotaggio integrata (PPRV) è destinato all'uso con pompe a cilindrata fissa nelle applicazioni in cui si desidera un gruppo valvole con sezioni di lavoro a controllo elettro-idraulico o idraulico (PVE o PVH/PVHC).

**Il PVP a centro aperto con PPRV presenta le seguenti caratteristiche:**

- Valvola limitatrice di pressione LS integrata
- Porte filettate P/T/LS e presa manometrica M
- Valvola di riduzione della pressione di pilotaggio integrata (PPRV) per PVE o PVH/PVHC
- Funzione T0 opzionale e porta T0 esterna
- Porta opzionale pressione di pilotaggio esterna (Pp)
- Valvola di scarico LS opzionale, PVPX
- I modelli con porta T0 hanno la connessione T0 interna chiusa per impostazione predefinita.

Tutti i moduli possono essere attivati manualmente con l'azionamento PVM.

*PVP a centro aperto con PPRV, schema*

*PVP a centro aperto con PPRV e T0*

*Specifica tecnica per PVP*

Max porta P continua	Max porta P intermittente	Max porta T statica/ dinamica	Portata max nominale
350 [5076 psi]	400 bar [5800 psi]	25/40 bar [365/580 psi]	140 l/min [37 US gal/min]

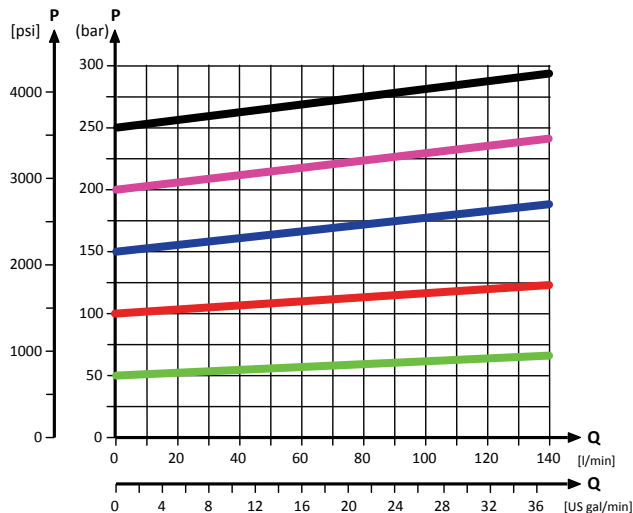
*Specifica tecnica*

Parametro	Minimo	Intervallo raccomandato	Massimo
Temperatura fluido	-30 °C [-22 °F]	da 30 a 60 °C [da 86 a 140 °F]	90 °C [194 °F]
Viscosità fluido	4 mm <sup>2</sup> /s [39 SUS]	da 12 a 75 mm <sup>2</sup> /s [da 65 a 347 SUS]	460 mm <sup>2</sup> /s [2128 SUS]
Pulizia del fluido (attivazione meccanica)	23/19/16 (in conformità a ISO 4406)		
Pulizia del fluido (attivazione PVE)	18/16/13 (in conformità a ISO 4406)		
Temperatura di esercizio	Ambiente: da -30 a 60 °C [da -22 a 140 °F]		

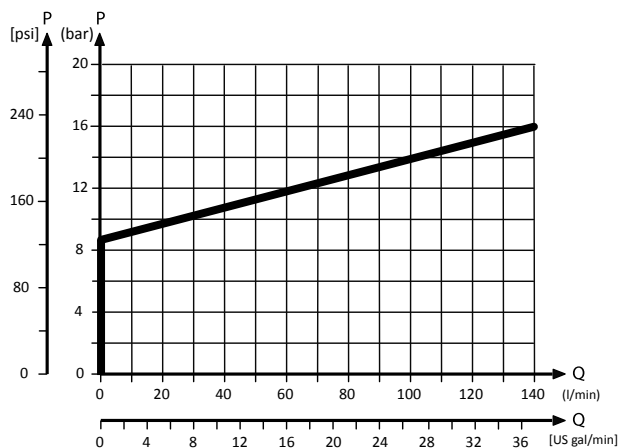
**Moduli di ingresso PVP**

**Grafici delle prestazioni teoriche**

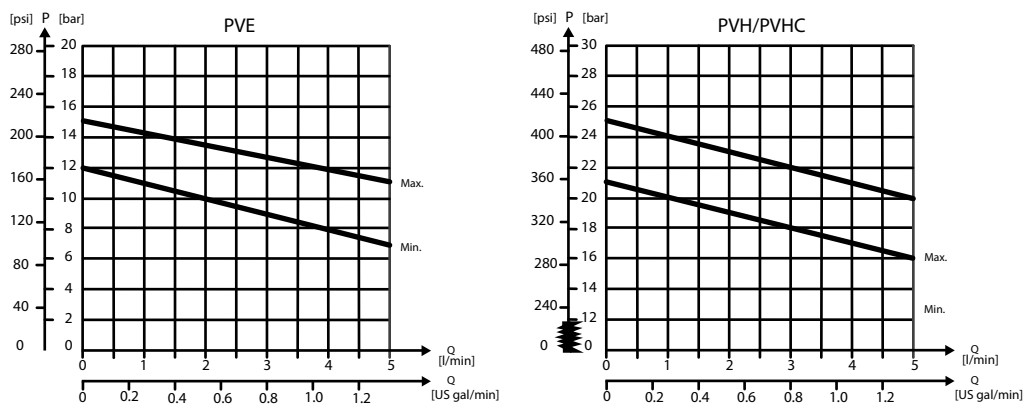
*Caratteristiche della valvola limitatrice di pressione LS integrata*



*Caratteristiche della caduta di pressione del bypass neutro*



*Caratteristiche della valvola di riduzione della pressione pilota*



**Moduli di ingresso PVP**

Codici di ordinazione per PVP a centro aperto con PPRV

Codice componente	Azionamento	Porta P	Porta T	Porta LS	Porta M	Porta Pp	Porta T0	Montaggio	PVPX*
11008849 <sup>1</sup>	PVE	G3/4"	G3/4"	G1/4"	G1/4"	-	-	M8	-
11008851 <sup>1</sup>	PVH/PVHC	G3/4"	G3/4"	G1/4"	G1/4"	G1/4"	-	M8	-
11066027	PVH/PVHC	G3/4"	G3/4"	G1/4"	G1/4"	-	-	M8	Sì
11072195	PVE	M27x2	M27x2	M14x1,5	M14x1,5	-	M14x1,5	M8	-
157B5010	PVE	G1/2"	G3/4"	G1/4"	G1/4"	-	-	M8	-
157B5012	PVE	G1/2"	G3/4"	G1/4"	G1/4"	-	-	M8	Sì
157B5110	PVE	G3/4"	G3/4"	G1/4"	G1/4"	-	-	M8	-
157B5112	PVE	G3/4"	G3/4"	G1/4"	G1/4"	-	-	M8	Sì
157B5130	PVE	G3/4"	G3/4"	G1/4"	G1/4"	G1/4"	G1/4"	M8	-
157B5132	PVE	G3/4"	G3/4"	G1/4"	G1/4"	G1/4"	G1/4"	M8	Sì
157B5180	PVE	G3/4"	G3/4"	G1/4"	G1/4"	G1/4"	-	M8	-
157B5190	PVH/PVHC	G3/4"	G3/4"	G1/4"	G1/4"	G1/4"	-	M8	-
157B5210	PVE	7/8-14 UNF	1 1/16-12 UNF	1/2-20 UNF	1/2-20 UNF	-	-	5/16-18 UNC	-
157B5212	PVE	7/8-14 UNF	1 1/16-12 UNF	1/2-20 UNF	1/2-20 UNF	-	-	5/16-18 UNC	Sì
157B5310	PVE	1 1/16-12 UNF	1 1/16-12 UNF	1/2-20 UNF	1/2-20 UNF	-	-	5/16-18 UNC	-
157B5312	PVE	1 1/16-12 UNF	1 1/16-12 UNF	1/2-20 UNF	1/2-20 UNF	-	-	5/16-18 UNC	Sì
157B5330	PVE	1 1/16-12 UNF	1 1/16-12 UNF	1/2-20 UNF	1/2-20 UNF	1/2-20 UNF	-	5/16-18 UNC	-
157B5332	PVE	1 1/16-12 UNF	1 1/16-12 UNF	1/2-20 UNF	1/2-20 UNF	-	-	5/16-18 UNC	Sì
157B5380	PVE	1 1/16-12 UNF	1 1/16-12 UNF	9/16-18 UNF	9/16-18 UNF	9/16-18 UNF	-	5/16-18 UNC	-
157B5390	PVH/PVHC	1 1/16-12 UNF	1 1/16-12 UNF	9/16-18 UNF	9/16-18 UNF	9/16-18 UNF	-	5/16-18 UNC	-
11101194	PVE	M22x1,5 M16x1,5 (P2)	M22x1,5	M12x1,5	M10x1	-	M16x1,5	M8	-
11008850	PVE	G3/4	G3/4	G1/4	G1/4	-	-	M8	Sì
11013317 <sup>1</sup>	PVE	G3/4	G3/4	G1/4	G1/4	G1/4	G1/4	M8	-
11020964	PVE	1 1/16-12 UNF	1 1/16-12 UNF	1/2-20 UNF	1/2-20 UNF	-	-	M8	-
11087590 <sup>1</sup>	PVH/PVHC	G3/4	G3/4	G1/4	G1/4	G1/4	-	M8	-
11090453	PVE	JIS 3/4	JIS 3/4	JIS 1/4	JIS 1/4	JIS 1/4	JIS 1/4	M8	-
11119429 <sup>2</sup>	PVE	G3/4	G3/4	G1/4	G1/4	G1/4	-	M8	-
11124965	PVH/PVHC	G3/4	G3/4	G1/4	G1/4	G1/4	G1/4	M8	Sì
11124966	PVH/PVHC	G3/4	G3/4	G1/4	G1/4	G1/4	G1/4	M8	-
11130941 <sup>2</sup>	PVE	1 1/16-12 UNF	1 1/16-12 UNF	9/16-18 UNF	9/16-18 UNF	9/16-18 UNF	-	5/16-18 UNC	-
11167773	PVH/PVHC	1 1/16-12 UNF	1 1/16-12 UNF	1/2-20 UNF	1/2-20 UNF	-	-	5/16-18 UNC	Sì
11187356 <sup>4</sup>	PVE	G1/2	G3/4	G1/4	G1/4	-	-	M8	Sì
11190123	PVH/PVHC	G1/2	G3/4	G1/4	G1/4	-	-	M8	Sì
11196947	PVE	G3/4	G3/4	G1/4	G1/4	-	G1/4	M8	-
11225941	PVE	1 1/16-12 UNF	1 1/16-12 UNF	9/16-18 UNF	9/16-18 UNF	9/16-18 UNF	9/16-18 UNF	5/16-18 UNC	-
157B5135 <sup>3</sup>	PVE	G3/4	G3/4	G1/4	G1/4	G1/4	G1/4	M8	-
157B5904 <sup>2</sup>	PVE	G3/4	G3/4	G1/4	G1/4	G1/4	-	M8	-

## Moduli di ingresso PVP

Codici di ordinazione per PVP a centro aperto con PPRV (continua)

Codice componente	Azionamento	Porta P	Porta T	Porta LS	Porta M	Porta Pp	Porta T0	Montaggio	PVPX*
157B5923	PVE	JIS 1/2	JIS 3/4	JIS 1/4	JIS 1/4	-	-	M8	-
157B5926	PVE	JIS 3/4	JIS 3/4	JIS 1/4	JIS 1/4	-	-	M8	-
157B5934	PVE	G3/4	G3/4	G1/4	G1/4	-	-	M8	-
157B5943 <sup>2</sup>	PVH/PVHC	G3/4	G3/4	G1/4	G1/4	G1/4	-	M8	-
157B5953 <sup>2</sup>	PVE	G3/4	G3/4	G1/4	G1/4	-	-	M8	Sì
157B5954	PVE	G3/4	G3/4	G1/4	G1/4	G1/4	-	M8	-
157B5960	PVE	1 1/16-12 UNF	1 1/16-12 UNF	9/16-18 UNF	9/16-18 UNF	-	9/16-18 UNF	5/16-18 UNF	-
157B5966 <sup>2</sup>	PVE	G3/4	G3/4	G1/4	G1/4	-	-	M8	Sì
157B5976	PVE	G3/4	G3/4	G1/4	G1/4	-	-	M8	Sì
157B5977 <sup>1,4</sup>	PVE	G3/4	G3/4	G1/4	G1/4	-	-	M8	-
11101194	PVE	M22 x 1,5	M22 x 1,5	M12 x 1,5	M10 x 1	-	M16 x 1,5	M8	-

\* Per ulteriori informazioni, consultare la sezione *Valvola di scarico elettrica della pressione LS PVPX*.

<sup>1</sup> Risposta LS smorzata

<sup>2</sup> Spola di regolazione pressione con valvola di ritegno

<sup>3</sup> Collegamento T0 interno

<sup>4</sup> Spola di regolazione pressione per condizioni di bassa portata

**Moduli di ingresso PVP**
**PVP a centro aperto con HPCO e PVE PPRV**

L'ingresso PVP a centro aperto con funzione HPCO (High Pressure Carry Over) integrata è destinato all'uso con pompe a cilindrata fissa nelle applicazioni in cui si desidera un'alimentazione a una sola pompa per più sottosistemi idraulici.

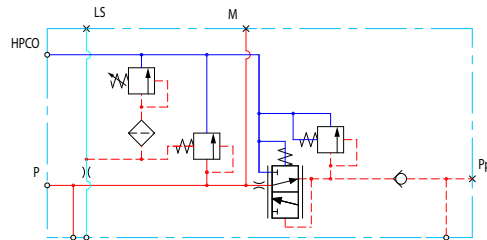
La funzione HPCO integrata convoglia la portata in eccesso del gruppo valvole PVG 32 verso il/i sottosistema/i idraulico/i esterno/i, dando priorità alle Work Function PVG 32.

**Il PVP a centro aperto con HPCO e PVE PPRV presenta le seguenti caratteristiche:**

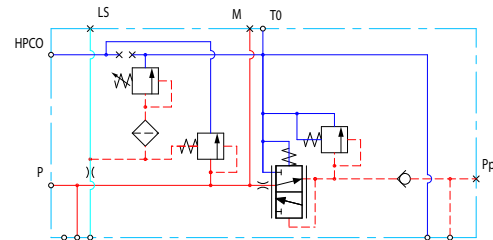
- Valvola limitatrice di pressione LS integrata
- Porte filettate P/T/LS/HPCO e presa manometrica M
- Valvola di riduzione della pressione di pilotaggio integrata (PPRV) per PVE
- Funzione T0 opzionale e porta T0 esterna
- Porta opzionale pressione di pilotaggio esterna (Pp)
- Valvola di scarico LS opzionale, PVPX
- I modelli con porta T0 hanno la connessione T0 interna chiusa per impostazione predefinita.

Applicabile solo con piastre terminali PVST con porta T separata a causa di linee T bloccate per la funzione HPCO.

PVP a centro aperto con HPCO, schema PVE PPRV



PVP a centro aperto con HPCO, PPRV e T0



## Specifica tecnica per PVP

Max porta P continua	Max porta P intermittente	Max porta T statica/ dinamica	Portata max nominale
350 [5076 psi]	400 bar [5800 psi]	25/40 bar [365/580 psi]	140 l/min [37 US gal/min]

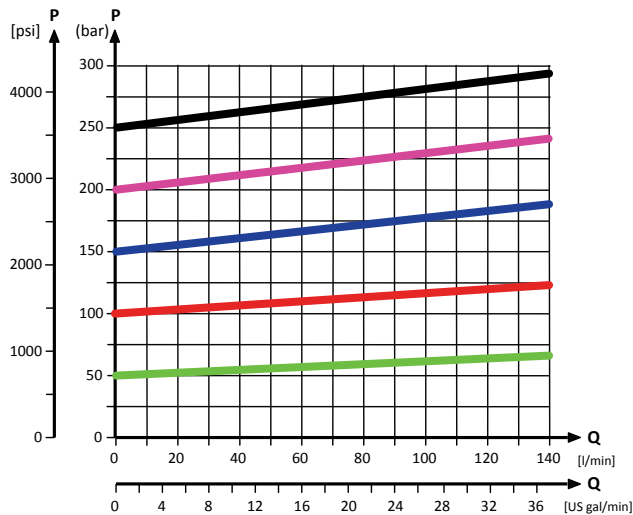
## Specifica tecnica

Parametro	Minimo	Intervallo raccomandato	Massimo
Temperatura fluido	-30 °C [-22 °F]	da 30 a 60 °C [da 86 a 140 °F]	90 °C [194 °F]
Viscosità fluido	4 mm <sup>2</sup> /s [39 SUS]	da 12 a 75 mm <sup>2</sup> /s [da 65 a 347 SUS]	460 mm <sup>2</sup> /s [2128 SUS]
Pulizia del fluido (attivazione meccanica)	23/19/16 (in conformità a ISO 4406)		
Pulizia del fluido (attivazione PVE)	18/16/13 (in conformità a ISO 4406)		
Temperatura di esercizio	Ambiente: da -30 a 60 °C [da -22 a 140 °F]		

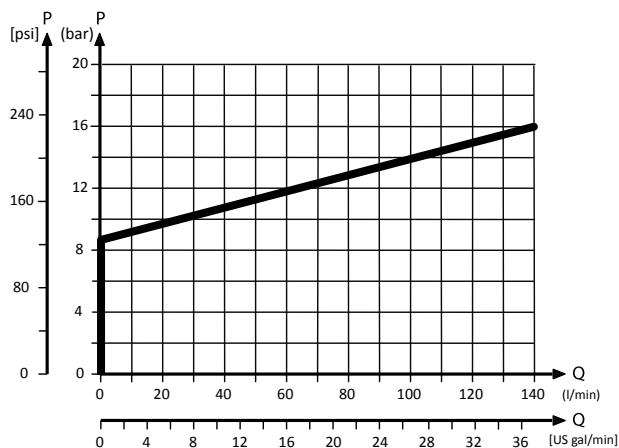
**Moduli di ingresso PVP**

**Grafici delle prestazioni teoriche**

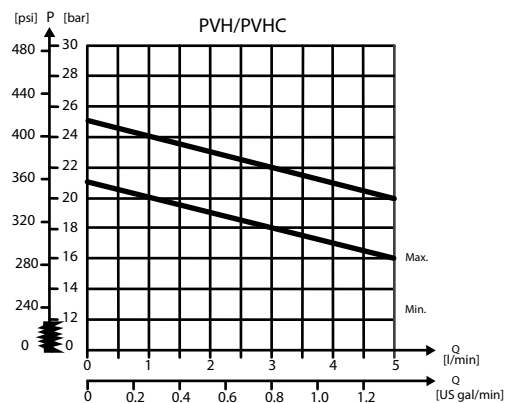
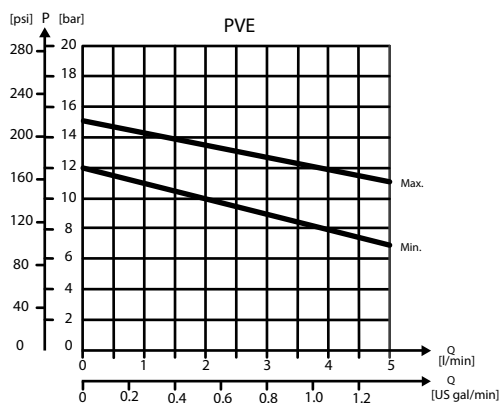
*Caratteristiche della valvola limitatrice di pressione LS integrata*



*Caratteristiche della caduta di pressione del bypass neutro*



*Caratteristiche della valvola di riduzione della pressione pilota*



**Moduli di ingresso PVP**
*Codici componente per OC PVP (HPCO e PPRV)*

<b>Codice componente</b>	<b>Porta P</b>	<b>Porta HPCO</b>	<b>Porta LS</b>	<b>Porta M</b>	<b>Porta Pp</b>	<b>Porta T0</b>	<b>Montaggio</b>	<b>PVPX*</b>
<b>157B5140</b>	G3/4"	G3/4"	G1/4"	G1/4"	G1/4"	G1/4"	M8	-
<b>157B5142</b>	G3/4"	G3/4"	G1/4"	G1/4"	G1/4"	-	M8	Si
<b>157B5340</b>	1 1/16-12 UNF	1 1/16-12 UNF	1/2-20 UNF	1/2-20 UNF	1/2-20 UNF	1/2-20 UNF	5/16-18 UNC	-
<b>157B5342</b>	1 1/16-12 UNF	1 1/16-12 UNF	1/2-20 UNF	1/2-20 UNF	1/2-20 UNF	-	5/16-18 UNC	Si
<b>157B5961</b>	M27x2	M27x2	M14x1,5	M14x1,5	-	M14x1,5	M8	-
<b>11101195</b>	M22x1,5 M16x1,5 (P2)	M22x1,5	M12x1,5	M10x1	-	M16x1,5	M8	-

\* Per ulteriori informazioni, consultare la sezione *Valvola di scarico elettrica della pressione LS PVPX*.



## Moduli di ingresso PVP

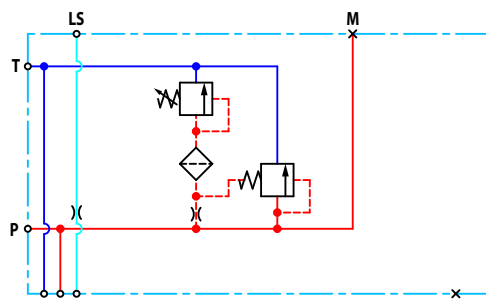
### PVP a centro chiuso

L'ingresso PVP a centro chiuso di base è destinato all'uso con pompe a cilindrata variabile nelle applicazioni in cui si desidera un gruppo valvole con sezioni di lavoro controllate meccanicamente o in cui la pressione pilota per il gruppo valvole viene fornita dall'esterno.

#### Il PVP a centro chiuso presenta le seguenti caratteristiche:

- Valvola limitatrice di pressione LS integrata
- Porte filettate P/T/LS e presa manometrica M
- Valvola di scarico LS opzionale, PVPX
- Funzione T0 opzionale e porta T0 esterna
- I modelli con porta T0 hanno la connessione T0 interna chiusa per impostazione predefinita.

Schema PVP a centro chiuso



Specifica tecnica per PVP

Max porta P continua	Max porta P intermittente	Max porta T statica/ dinamica	Portata max nominale
350 [5076 psi]	400 bar [5800 psi]	25/40 bar [365/580 psi]	140 l/min [37 US gal/min]

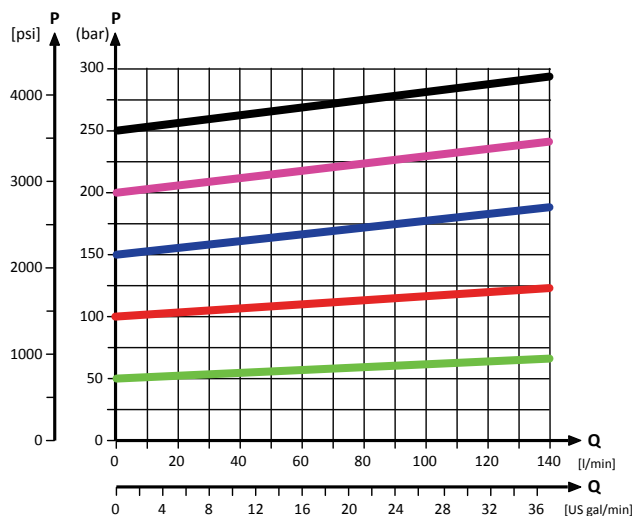
Specifica tecnica

Parametro	Minimo	Intervallo raccomandato	Massimo
Temperatura fluido	-30 °C [-22 °F]	da 30 a 60 °C [da 86 a 140 °F]	90 °C [194 °F]
Viscosità fluido	4 mm <sup>2</sup> /s [39 SUS]	da 12 a 75 mm <sup>2</sup> /s [da 65 a 347 SUS]	460 mm <sup>2</sup> /s [2128 SUS]
Pulizia del fluido (attivazione meccanica)	23/19/16 (in conformità a ISO 4406)		
Pulizia del fluido (attivazione PVE)	18/16/13 (in conformità a ISO 4406)		
Temperatura di esercizio	Ambiente: da -30 a 60 °C [da -22 a 140 °F]		

## Moduli di ingresso PVP

### Grafici delle prestazioni teoriche

Caratteristiche della valvola limitatrice di pressione LS integrata



Codici componente per PVP a centro chiuso

Codice componente	Porta P	Porta T	Porta LS (LS1)**	Porta M	Porta T0	Montaggio	PVPX*
11030683	G3/4	G3/4	G1/4 (G1/4)	G1/4	G1/4	M8	-
157B5001	G1/2	G3/4	G1/4	G1/4	-	M8	-
157B5101	G3/4	G3/4	G1/4	G1/4	-	M8	-
157B5103	G3/4	G3/4	G1/4	G1/4	-	M8	Sì
157B5201	7/8-14 UNF	1 1/16-12 UNF	1/2-20 UNF	1/2-20 UNF	--	5/16-18 UNC	-
157B5301	1 1/16-12 UNF	1 1/16-12 UNF	1/2-20 UNF	1/2-20 UNF	-	5/16-18 UNC	-
15B5907	1 1/16-12 UNF	1 1/16-12 UNF	1/2-20 UNF	1/2-20 UNF	-	M8	-
157B5922	JIS 1/2	JIS 3/4	JIS 1/4	JIS 1/4	-	M8	-
157B5927	JIS 3/4	JIS 3/4	JIS 1/4	JIS 1/4	-	M8	-
157B5946	G1/2	G3/4	G1/4 (G1/8)	G1/4	-	M8	-

\*\* LS1 è una porta LS aggiuntiva)

\* Per maggiori informazioni, vedere [Valvola elettrica di scarico della pressione LS PVPX](#) alla pagina 39

## Moduli di ingresso PVP

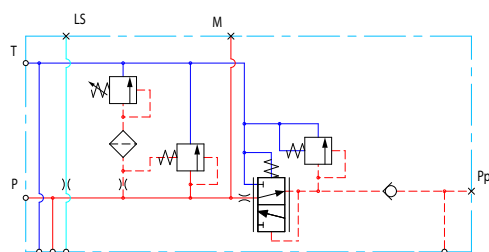
### PVP a centro chiuso con PPRV

L'ingresso PVP a centro chiuso con valvola di riduzione della pressione pilota (PPRV) integrata è destinato all'uso con pompe a cilindrata variabile nelle applicazioni in cui si desidera un gruppo valvole con sezioni di lavoro a controllo elettro-idraulico o idraulico.

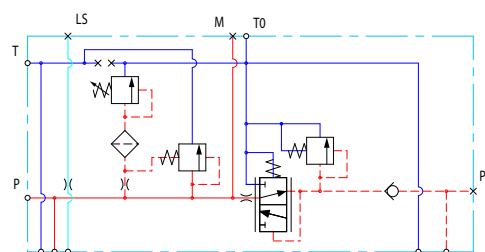
#### Il PVP a centro chiuso con PPRV presenta le seguenti caratteristiche:

- Valvola limitatrice di pressione LS integrata
- Porte filettate P/T/LS e presa manometrica M
- Valvola di riduzione della pressione di pilotaggio integrata (PPRV) per PVE o PVH/PVHC
- Funzione T0 opzionale e porta T0 esterna
- Valvola di scarico LS opzionale, PVPX
- I modelli con porta T0 hanno la connessione T0 interna chiusa per impostazione predefinita.

*PVP a centro chiuso con PPRV, schema*



*PVP a centro chiuso con PPRV e T0*



#### Specifica tecnica per PVP

Max porta P continua	Max porta P intermittente	Max porta T statica/ dinamica	Portata max nominale
350 [5076 psi]	400 bar [5800 psi]	25/40 bar [365/580 psi]	140 l/min [37 US gal/min]

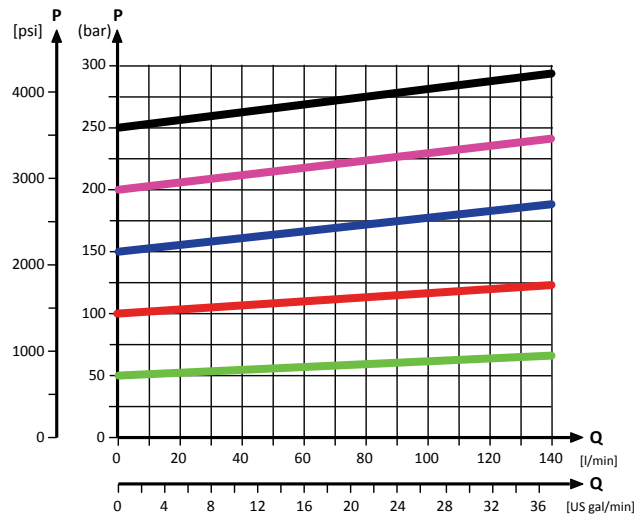
#### Specifica tecnica

Parametro	Minimo	Intervallo raccomandato	Massimo
Temperatura fluido	-30 °C [-22 °F]	da 30 a 60 °C [da 86 a 140 °F]	90 °C [194 °F]
Viscosità fluido	4 mm <sup>2</sup> /s [39 SUS]	da 12 a 75 mm <sup>2</sup> /s [da 65 a 347 SUS]	460 mm <sup>2</sup> /s [2128 SUS]
Pulizia del fluido (attivazione meccanica)	23/19/16 (in conformità a ISO 4406)		
Pulizia del fluido (attivazione PVE)	18/16/13 (in conformità a ISO 4406)		
Temperatura di esercizio	Ambiente: da -30 a 60 °C [da -22 a 140 °F]		

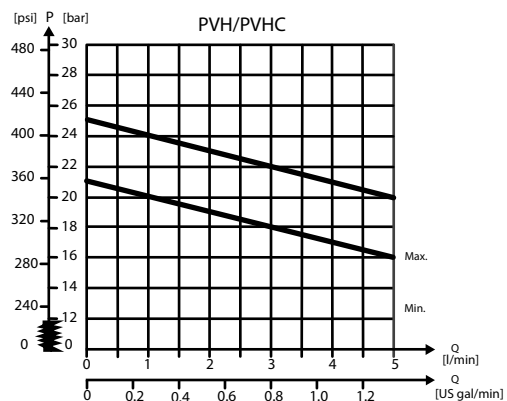
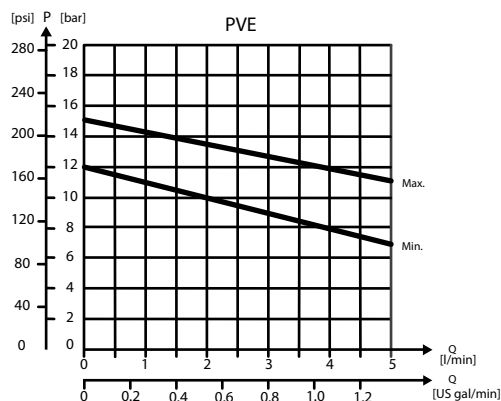
## Moduli di ingresso PVP

### Grafici delle prestazioni teoriche

Caratteristiche della valvola limitatrice di pressione LS integrata



Caratteristiche della valvola di riduzione della pressione pilota



Codici componente per PVP a centro chiuso con PPRV

Codice componente	Azionamento	Porta P	Porta T	Porta LS (LS1**)	Porta M	Porta Pp	Porta T0	Montaggio	PVPX*
11051802	PVH/PVHC	1 1/16-12 UNF	1 1/16-12 UNF	1/2-20 UNF	1/2-20 UNF	1/2-20 UNF	1/2-20 UNF	5/16-18 UNC	-
157B5011	PVE	G1/2"	G3/4"	G1/4"	G1/4"	-	-	M8	-
157B5013	PVE	G1/2"	G3/4"	G1/4"	G1/4"	-	-	M8	Sì
157B5111	PVE	G3/4"	G3/4"	G1/4"	G1/4"	-	-	M8	-
157B5113	PVE	G3/4"	G3/4"	G1/4"	G1/4"	-	-	M8	Sì
157B5131	PVE	G3/4"	G3/4"	G1/4"	G1/4"	G1/4"	G1/4"	M8	-
157B5133	PVE	G3/4"	G3/4"	G1/4"	G1/4"	G1/4"	G1/4"	M8	Sì
157B5181	PVE	G3/4"	G3/4"	G1/4"	G1/4"	G1/4"	-	M8	-
157B5191	PVH/PVHC	G3/4"	G3/4"	G1/4"	G1/4"	G1/4"	-	M8	-
157B5211	PVE	7/8-14 UNF	1 1/16-12 UNF	1/2-20 UNF	1/2-20 UNF	-	-	5/16-18 UNC	-
157B5213	PVE	7/8-14 UNF	1 1/16-12 UNF	1/2-20 UNF	1/2-20 UNF	-	-	5/16-18 UNC	Sì

**Moduli di ingresso PVP**

Codici componente per PVP a centro chiuso con PPRV (continua)

Codice componente	Azionamento	Porta P	Porta T	Porta LS (LS1**)	Porta M	Porta Pp	Porta T0	Montaggio	PVPX*
157B5311	PVE	1 1/16-12 UNF	1 1/16-12 UNF	1/2-20 UNF	1/2-20 UNF	-	-	5/16-18 UNC	-
157B5313	PVE	1 1/16-12 UNF	1 1/16-12 UNF	1/2-20 UNF	1/2-20 UNF	-	-	5/16-18 UNC	Si
157B5331	PVE	1 1/16-12 UNF	1 1/16-12 UNF	1/2-20 UNF	1/2-20 UNF	1/2-20 UNF	1/2-20 UNF	5/16-18 UNC	-
157B5333	PVE	1 1/16-12 UNF	1 1/16-12 UNF	1/2-20 UNF	1/2-20 UNF	1/2-20 UNF	1/2-20 UNF	5/16-18 UNC	Si
157B5381	PVE	1 1/16-12 UNF	1 1/16-12 UNF	9/16-18 UNF	9/16-18 UNF	9/16-18 UNF	-	5/16-18 UNC	-
157B5391	PVH/PVHC	1 1/16-12 UNF	1 1/16-12 UNF	9/16-18 UNF	9/16-18 UNF	9/16-18 UNF	-	5/16-18 UNC	

\*\* LS1 è una porta LS aggiuntiva

 \* Per ulteriori informazioni, vedere [Valvola elettrica di scarico della pressione LS PVPX](#) alla pagina 39

Tutti i moduli possono essere attivati manualmente con l'azionamento PVM.

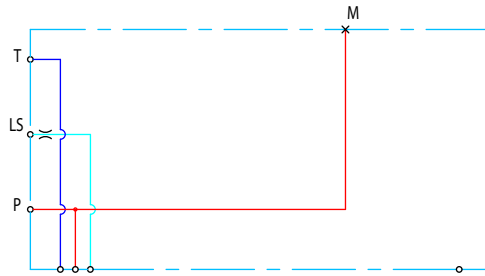
**Moduli di ingresso PVP**
**PVPV a centro chiuso**

L'ingresso PVPV a centro chiuso è destinato all'uso con pompe a cilindrata variabile nelle applicazioni in cui si desidera un gruppo valvole con sezioni di lavoro controllate meccanicamente.

**Il PVPV a centro chiuso presenta le seguenti caratteristiche:**

- Funzione T0 opzionale e porta T0 esterna
- Porte filettate P/T/LS e presa manometrica M
- Porte filettate aggiuntive opzionali per P2, T2 e T02
- I modelli con porta T0 hanno la connessione T0 interna chiusa per impostazione predefinita.

Schema PVPV a centro chiuso



Specifica tecnica

Parametro	Minimo	Intervallo raccomandato	Massimo
Temperatura fluido	-30 °C [-22 °F]	da 30 a 60 °C [da 86 a 140 °F]	90 °C [194 °F]
Viscosità fluido	4 mm <sup>2</sup> /s [39 SUS]	da 12 a 75 mm <sup>2</sup> /s [da 65 a 347 SUS]	460 mm <sup>2</sup> /s [2128 SUS]
Pulizia del fluido (attivazione meccanica)	23/19/16 (in conformità a ISO 4406)		
Pulizia del fluido (attivazione PVE)	18/16/13 (in conformità a ISO 4406)		
Temperatura di esercizio	Ambiente: da -30 a 60 °C [da -22 a 140 °F]		

Codice componente	Porta P (P2)	Porta T (T2)	Porta LS	Porta M	Porta T0 (T02)	Montaggio
11055758	M27x2,0 (M27x2,0)	M27x2,0 (M14x1,5)	M14x1,5	M14x1,5	M14x1,5 (M14x1,5)	M8
11067570	M27x2,0	M33x2,0	M14x1,5	M14x1,5	-	M8

## Moduli di ingresso PVP

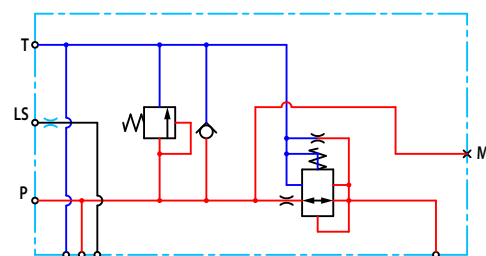
### PVPV a centro chiuso con PPRV

L'ingresso PVPV a centro chiuso con valvola di riduzione della pressione pilota (PPRV) integrata è destinato all'uso con pompe a cilindrata variabile nelle applicazioni in cui si desidera un gruppo valvole con sezioni di lavoro a controllo elettro-idraulico o idraulico.

#### Il PVPV a centro chiuso con PPRV presenta le seguenti caratteristiche:

- Funzione opzionale di valvola antiurto/anticavitazione (PVLP)
- Porte filettate P/T/LS e presa manometrica M
- Valvola di riduzione della pressione di pilotaggio integrata (PPRV) per PVE o PVH/PVHC
- I modelli con porta T0 hanno la connessione T0 interna chiusa per impostazione predefinita.

#### Schema idraulico



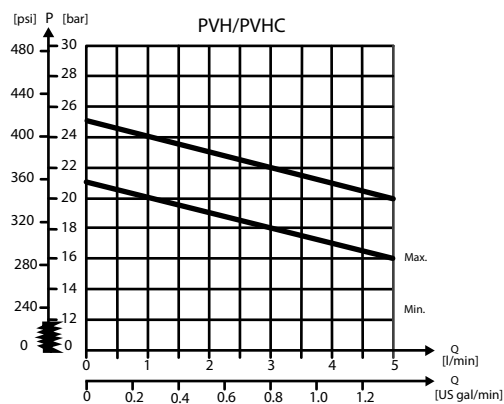
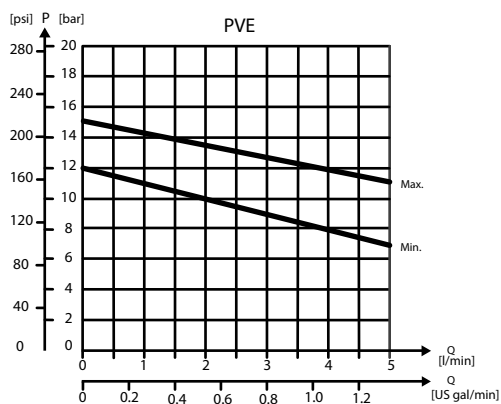
#### Specifica tecnica per PVP

Max porta P continua	Max porta P intermittente	Max porta T statica/ dinamica	Portata max nominale
350 [5076 psi]	400 bar [5800 psi]	25/40 bar [365/580 psi]	150 l/min [37 US gal/min]

#### Specifica tecnica

Parametro	Minimo	Intervallo raccomandato	Massimo
Temperatura fluido	-30 °C [-22 °F]	da 30 a 60 °C [da 86 a 140 °F]	90 °C [194 °F]
Viscosità fluido	4 mm <sup>2</sup> /s [39 SUS]	da 12 a 75 mm <sup>2</sup> /s [da 65 a 347 SUS]	460 mm <sup>2</sup> /s [2128 SUS]
Pulizia del fluido (attivazione meccanica)	23/19/16 (in conformità a ISO 4406)		
Pulizia del fluido (attivazione PVE)	18/16/13 (in conformità a ISO 4406)		
Temperatura di esercizio	Ambiente: da -30 a 60 °C [da -22 a 140 °F]		

#### Caratteristiche della valvola di riduzione della pressione pilota



**Moduli di ingresso PVP**

Codici componente per PVPV a centro chiuso con PPRV

Codice componente	Attuatore	Porta P	Porta T (T2)	Porta LS	Porta M	Porta Pp	Porta T0 (T02)	Montaggio	PVLP	
11012350 <sup>1</sup>	PVE	M27x2,0	M33x2,0	M14x1,5	M14x1,5	-	-	M8	-	
11003806		M27x2,0	M27x2,0 (M14x1,5)	M14x1,5	M14x1,5	-	M14x1,5 (M14x1,5)	M8	-	
11008854 <sup>2</sup>		G1	G1	G1/4	G1/4	-	-	M8	Sì	
11124107		1 5/16-12	1 1/16-12	9/16-18	9/16-18	-	-	M8	Sì	
11196949		G1	G1	-	-	G1/4	-	M8	Sì	
157B5911		1 5/16-12	1 5/16-12	9/16-18	9/16-18	-	-	5/16-18	-	
157B5913		1 5/16-12	1 5/16-12	9/16-18	9/16-18	-	-	5/16-18	Sì	
157B5938		G1	G1	G1/4	G1/4	-	-	M8	-	
157B5941		G1	G1	G1/4	G1/4	-	-	M8	Sì	
157B5948 <sup>3</sup>		G1	G1	G1/4	G1/4	-	-	M8	Sì	
157B5973 <sup>4</sup>		G1	G1	G1/4	G1/4	-	-	M8	Sì	
157B5978		M27x2,0	M33x2,0	M14x1,5	M14x1,5	-	-	M8	-	
11008856		PVH/PVHC	G1	G1	G1/4	G1/4	-	-	M8	Sì
11051803			1 5/16-12	1 5/16-12	9/16-18	9/16-18	-	-	5/16-18	Sì
157B5916	1 5/16-12		1 5/16-12	9/16-18	9/16-18	-	-	5/16-18	-	
157B5963	1 1/16-12		1 1/16-12	7/16-20	-	-	9/16-18	M8	-	

<sup>1</sup> Nessun orifizio LS

<sup>2</sup> Collegamento T0 interno

<sup>3</sup> Foro da 0,4 mm nel cono di riduzione pilota (standard 0,8 mm)

<sup>4</sup> predisposizione HPCO

Tutti i moduli possono essere attivati manualmente con l'azionamento PVM.



## Moduli di ingresso PVP

### PVPVM a centro chiuso con PPRV

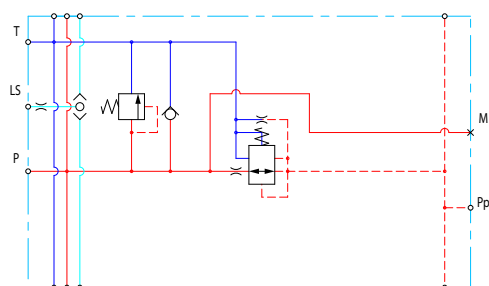
Il modulo di ingresso intermedio PVPVM a centro chiuso con valvola di riduzione della pressione di pilotaggio (PPRV) integrata è destinato all'uso con pompe a cilindrata variabile nelle applicazioni in cui si desidera un gruppo valvole con sezioni di lavoro a controllo elettro-idraulico o idraulico.

L'uso di un modulo PVPVM in un gruppo valvole richiede una rotazione di 180° delle sezioni di lavoro PVG su un lato.

#### Il PVPVM a centro chiuso con PPRV presenta le seguenti caratteristiche:

- Funzione opzionale di valvola antiurto/anticavitazione (PVL P)
- Porte filettate P/T/LS e presa manometrica M
- Valvola di riduzione della pressione di pilotaggio integrata (PPRV) per PVE o PVH/PVHC

#### Schema idraulico



#### Specifica tecnica per PVP

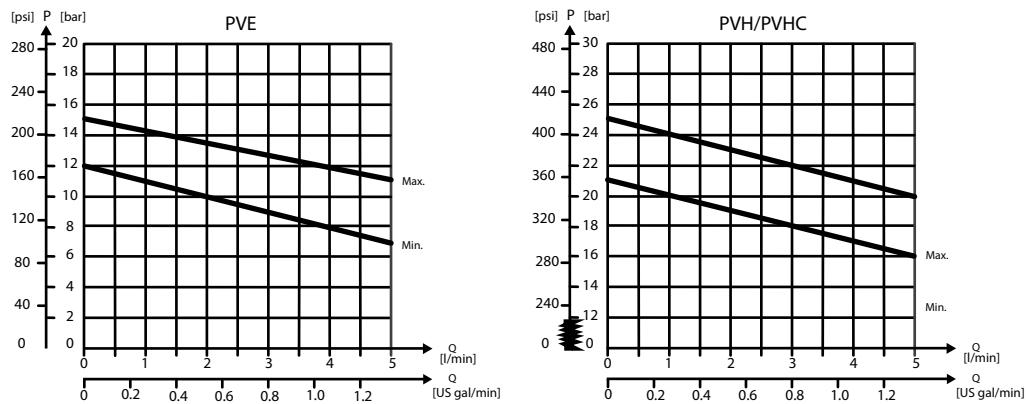
Max porta P continua	Max porta P intermittente	Max porta T statica/ dinamica	Portata max nominale
350 [5076 psi]	400 bar [5800 psi]	25/40 bar [365/580 psi]	230 l/min [61 US gal/min]

#### Specifica tecnica

Parametro	Minimo	Intervallo raccomandato	Massimo
Temperatura fluido	-30 °C [-22 °F]	da 30 a 60 °C [da 86 a 140 °F]	90 °C [194 °F]
Viscosità fluido	4 mm <sup>2</sup> /s [39 SUS]	da 12 a 75 mm <sup>2</sup> /s [da 65 a 347 SUS]	460 mm <sup>2</sup> /s [2128 SUS]
Pulizia del fluido (attivazione meccanica)	23/19/16 (in conformità a ISO 4406)		
Pulizia del fluido (attivazione PVE)	18/16/13 (in conformità a ISO 4406)		
Temperatura di esercizio	Ambiente: da -30 a 60 °C [da -22 a 140 °F]		

**Moduli di ingresso PVP**

*Caratteristiche della valvola di riduzione della pressione pilota*



*Codici componente per PVPVM a centro chiuso con PPRV*

Codice componente	Attuatore	Porta P	Porta T	Porta LS	Porta M	Porta Pp	Montaggio	PVLP
157B5914	PVE	1 5/16-12 UNF	1 5/16-12 UNF	9/16-18 UNF	9/16-18 UNF	G1/4	5/16-18 UNC	Si
157B5937		G1	G1	G1/4	G1/4	G1/4	M8	-
157B5940		G1	G1	G1/4	G1/4	G1/4	M8	Si
11083156	PVH/PVHC	1 1/16-12 UNF	1 1/16-12 UNF	9/16-18 UNF	9/16-18 UNF	G1/4	5/16-18 UNC	Si
157B5912		1 5/16-12 UNF	1 5/16-12 UNF	9/16-18 UNF	9/16-18 UNF	G1/4	5/16-18 UNC	-
157B5986		G1	G1	G1/4	G1/4	G1/4	M8	Si

Tutti i moduli possono essere attivati manualmente con l'azionamento PVM.

## Moduli di ingresso PVP

### PVP a centro aperto/chiuso con PPRV

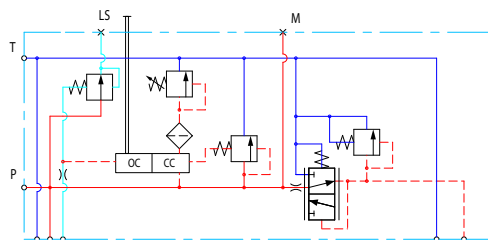
Il PVP a centro aperto/chiuso con valvola di riduzione della pressione pilota (PPRV) integrata è destinato all'uso con pompe a cilindrata fissa o variabile nelle applicazioni in cui il produttore dell'applicazione non stabilisce il tipo di pompa.

I moduli consentono di passare facilmente dalla configurazione a centro aperto a quella a centro chiuso mediante una chiave di selezione esagonale esterna. Le varianti sono dotate anche di una funzionalità boost LS, che aumenta la pressione LS verso il regolatore LS della pompa con una costante di 6 bar, compensando eventuali trafile e perdite di carico dell'LS.

#### Il PVP a centro aperto/chiuso con PPRV presenta le seguenti caratteristiche:

- Selettore OC/CC integrato
- Valvola limitatrice di pressione LS integrata
- Porte filettate P/T/LS e presa manometrica M
- Valvola di riduzione della pressione di pilotaggio integrata (PPRV) per PVE o PVH/PVHC
- Funzionalità boost LS opzionale

#### Schema idraulico



#### Specifica tecnica per PVP

Max porta P continua	Max porta P intermittente	Max porta T statica/ dinamica	Portata max nominale
350 [5076 psi]	400 bar [5800 psi]	25/40 bar [365/580 psi]	140 l/min [37 US gal/min]

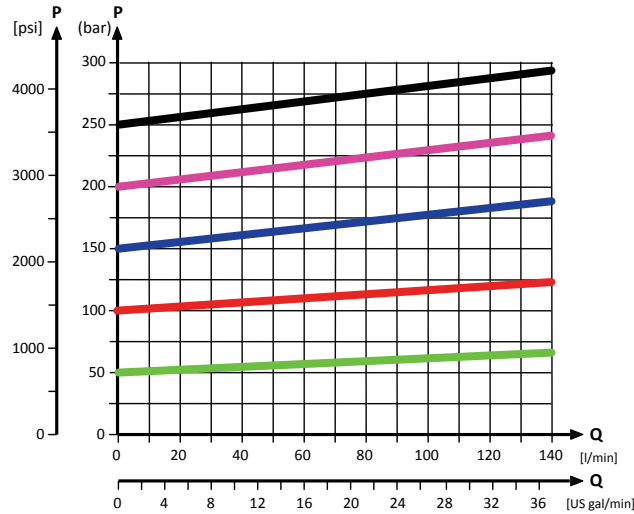
#### Specifica tecnica

Parametro	Minimo	Intervallo raccomandato	Massimo
Temperatura fluido	-30 °C [-22 °F]	da 30 a 60 °C [da 86 a 140 °F]	90 °C [194 °F]
Viscosità fluido	4 mm <sup>2</sup> /s [39 SUS]	da 12 a 75 mm <sup>2</sup> /s [da 65 a 347 SUS]	460 mm <sup>2</sup> /s [2128 SUS]
Pulizia del fluido (attivazione meccanica)	23/19/16 (in conformità a ISO 4406)		
Pulizia del fluido (attivazione PVE)	18/16/13 (in conformità a ISO 4406)		
Temperatura di esercizio	Ambiente: da -30 a 60 °C [da -22 a 140 °F]		

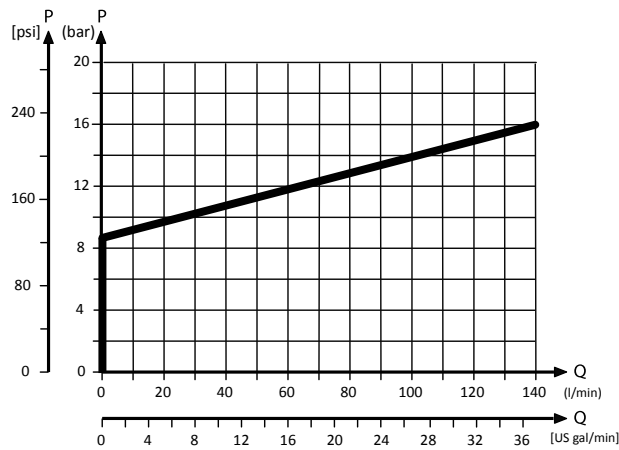
**Moduli di ingresso PVP**

**Grafici delle prestazioni teoriche**

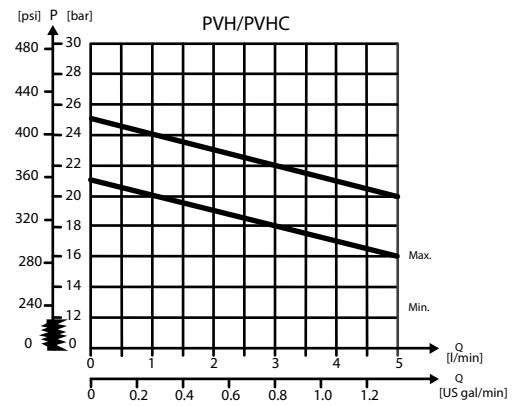
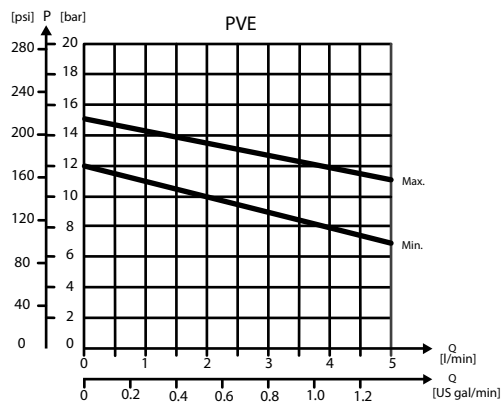
*Caratteristiche della valvola limitatrice di pressione LS integrata*



*Caratteristiche della caduta di pressione del bypass neutro*



*Caratteristiche della valvola di riduzione della pressione pilota*



**Moduli di ingresso PVP**

*Codici componente per PVP a centro aperto/chiuso con PPRV*

<b>Codice componente</b>	<b>Azionamento</b>	<b>Porta P</b>	<b>Porta T</b>	<b>Porta LS (LS1**)</b>	<b>Porta M</b>	<b>Porta T0</b>	<b>Montaggio</b>	<b>Boost LS</b>
11093273	PVE	G3/4	G3/4	-	G1/4	-	M8	Sì
11119094	PVE	G3/4	G3/4	-	G1/4	-	M8	-
11119095	PVE	1 1/16-12 UNF	1 1/16-12 UNF	1/2-20 UNF	1/2-20 UNF	-	M8	-
11131344	PVH/PVHC	G3/4	G3/4	-	G1/4	-	M8	Sì
11168608 <sup>1</sup>	PVE	G3/4	G3/4	-	G1/4	-	M8	Sì

\*\* LS1 è una porta LS aggiuntiva)

<sup>1</sup> Risposta LS smorzata

Tutti i moduli possono essere attivati manualmente con l'azionamento PVM.

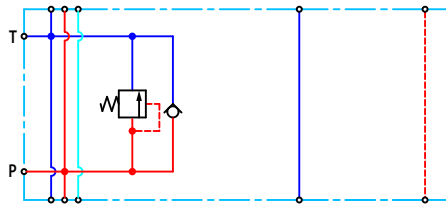
**Moduli di ingresso PVP**
**PVPM a centro aperto/chiuso**

L'ingresso intermedio PVPM a centro aperto/chiuso funge da semplice collettore ed è destinato all'uso con pompe a cilindrata fissa o variabile. Il PVPM presenta solo una valvola antiurto/anticavitazione PVLP per la protezione contro i picchi di pressione e la prevenzione anticavitazione.

Il modulo PVPM deve essere configurato insieme a un modulo PVP a centro aperto per **pompe a cilindrata fissa**, mentre per le **pompe a cilindrata variabile** può essere configurato insieme a una piastra di chiusura iniziale PVSI o a un modulo PVP/PVPV a centro chiuso.

**Il PVPM a centro aperto/chiuso presenta le seguenti caratteristiche:**

- Funzione integrata di valvole antiurto/anticavitazione (PVLP)
- Porte filettate per P/T
- Pressione di pilotaggio e linee T0 attraverso il modulo

*Schema idraulico*

*Specifica tecnica per PVP*

Max porta P continua	Max porta P intermittente	Max porta T statica/ dinamica	Portata max nominale
350 [5076 psi]	400 bar [5800 psi]	25/40 bar [365/580 psi]	230 l/min [61 US gal/min]

*Specifica tecnica*

Parametro	Minimo	Intervallo raccomandato	Massimo
Temperatura fluido	-30 °C [-22 °F]	da 30 a 60 °C [da 86 a 140 °F]	90 °C [194 °F]
Viscosità fluido	4 mm <sup>2</sup> /s [39 SUS]	da 12 a 75 mm <sup>2</sup> /s [da 65 a 347 SUS]	460 mm <sup>2</sup> /s [2128 SUS]
Pulizia del fluido (attivazione meccanica)	23/19/16 (in conformità a ISO 4406)		
Pulizia del fluido (attivazione PVE)	18/16/13 (in conformità a ISO 4406)		
Temperatura di esercizio	Ambiente: da -30 a 60 °C [da -22 a 140 °F]		

*Codici componente per PVPM a centro aperto/chiuso*

Codice componente	Porta P, T	Montaggio	PVLP
11093682	1 5/16-12 UN	5/16-18 UNC	Si
11093684	G1"	M8	Si

## Accessori per modulo di ingresso PVP

La piattaforma accessoria generica per il modulo di ingresso PVP include la valvola elettrica di scarico della pressione LS PVPX, adattatori di pressione pilota esterni PVPC con o senza valvola di ritegno per tutti i PVP a centro aperto con PPRV.

- [Valvola elettrica di scarico della pressione LS PVPX](#) alla pagina 39
- [PVPC senza valvola di ritegno](#) alla pagina 42
- [PVPC con valvola di ritegno](#) alla pagina 44

## Valvola elettrica di scarico della pressione LS PVPX

La valvola elettrica di scarico della pressione LS è un accessorio disponibile per i moduli di ingresso PVP con predisposizione per PVPX. La PVPX è costituita da un'elettrovalvola e da un gruppo bobina magnetica che consente all'operatore di scaricare elettricamente la pressione LS nel serbatoio.

Le varianti di configurazione includono anche una funzionalità di intervento manuale per attivare manualmente la PVPX:

- Normalmente aperto (NO),
- Normalmente aperto con intervento manuale (NOMO)

Esistono due tipi di configurazioni NOMO: PUSH e PUSH & TURN. Con la funzione TURN è possibile mantenere la funzione di intervento fin quando non viene sbloccata.

- Normalmente chiuso (NC)

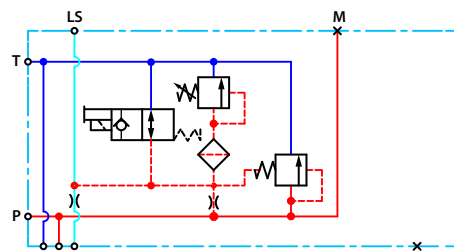
### Varianti di configurazione

Normalmente aperto (NO)	Normalmente aperto con MOR (NOMO)	Normalmente chiuso (NC)

Il rilascio della pressione LS nel serbatoio riduce il livello di pressione nell'impianto, che è determinato:

- dalla somma della caduta di pressione del serbatoio e del bypass neutro in una configurazione PVP a **centro aperto**
- dalla somma della pressione del serbatoio e di standby in una configurazione PVP a **centro chiuso**

### PVPX con schema NOMO



### Dati tecnici PVPX

<b>Tensione di alimentazione</b>	12/24 V <sub>CC</sub> ±10%
<b>Resistenza a 12 V<sub>CC</sub></b>	7,2 Ω ±7%
<b>Resistenza a 24 V<sub>CC</sub></b>	28,2 Ω ±7%
<b>Consumo di energia</b>	20 W
<b>Tempo di risposta LS massimo</b>	300 ms
<b>Caduta di pressione max a 0,1 l/min [2,6 US gal/min]</b>	2 bar [30 psi]

## Accessori per modulo di ingresso PVP

### Dati tecnici PVPX (continua)

<b>Temperatura max superficie bobina</b>	155 °C [311 °F]
<b>Dimensioni filettatura</b>	3/4-16 UNF

### Specifica tecnica

Parametro	Minimo	Intervallo raccomandato	Massimo
<b>Temperatura fluido</b>	-30 °C [-22 °F]	da 30 a 60 °C [da 86 a 140 °F]	90 °C [194 °F]
<b>Viscosità fluido</b>	4 mm <sup>2</sup> /s [39 SUS]	da 12 a 75 mm <sup>2</sup> /s [da 65 a 347 SUS]	460 mm <sup>2</sup> /s [2128 SUS]
<b>Pulizia del fluido (attivazione meccanica)</b>	23/19/16 (in conformità a ISO 4406)		
<b>Pulizia del fluido (attivazione PVE)</b>	18/16/13 (in conformità a ISO 4406)		
<b>Temperatura di esercizio</b>	Ambiente: da -30 a 60 °C [da -22 a 140 °F]		

### Codici per PVPX

#### Codici componente per configurazione PVPX, NO e NC

Codice componente	Configurazione	Tensione di alimentazione	Connettore	Grado di protezione IP
157B4236	NO	12 V <sub>CC</sub>	1x2 DIN	IP 65
157B4238	NO	24 V <sub>CC</sub>		
157B4246	NC	12 V <sub>CC</sub>		
157B4248	NC	24 V <sub>CC</sub>		
157B4976	NC	26 V <sub>CC</sub>		
157B4981	NO	12 V <sub>CC</sub>	1x2 AMP	IP 66
157B4982	NO	24 V <sub>CC</sub>		
157B4983	NC	12 V <sub>CC</sub>		
157B4984	NC	24 V <sub>CC</sub>		
11180766	NO	12 V <sub>CC</sub>	1x2 DEUTSCH	IP 67
11180767	NO	24 V <sub>CC</sub>		
11180768	NC	12 V <sub>CC</sub>		
11180769	NC	24 V <sub>CC</sub>		
11225108	NO	26 V <sub>CC</sub>		
11225109	NC	26 V <sub>CC</sub>		

#### Codici componente per configurazione PVPX, NOMO

Codice componente	Intervento manuale	Tensione di alimentazione	Connettore	Grado di protezione IP
157B4256	PUSH	12 V <sub>CC</sub>	1x2 DIN	IP 65
157B4257	PUSH & TURN	12 V <sub>CC</sub>		
157B4258	PUSH	24 V <sub>CC</sub>		
157B4259	PUSH & TURN	24 V <sub>CC</sub>		
157B4260	PUSH	26 V <sub>CC</sub>		



**Accessori per modulo di ingresso PVP**

*Codici componente per configurazione PVPX, NOMO (continua)*

<b>Codice componente</b>	<b>Intervento manuale</b>	<b>Tensione di alimentazione</b>	<b>Connettore</b>	<b>Grado di protezione IP</b>
<b>157B4985</b>	PUSH	12 V <sub>CC</sub>	1x2 AMP	IP 66
<b>157B4986</b>	PUSH	24 V <sub>CC</sub>		
<b>11193839</b>	PUSH	12 V <sub>CC</sub>	1x2 DEUTSCH	IP 67
<b>11193836</b>	PUSH	24 V <sub>CC</sub>		
<b>11225111</b>	PUSH	26 V <sub>CC</sub>		
<b>11225110</b>	PUSH & TURN			

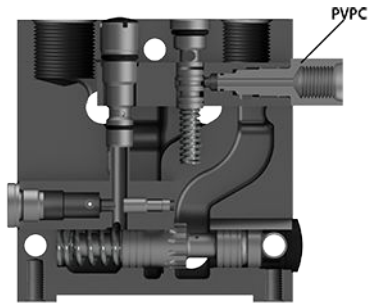
**Accessori per modulo di ingresso PVP**

**PVPC senza valvola di ritegno**

L'adattatore di pressione pilota esterna PVPC senza valvola di ritegno è un accessorio della porta M disponibile per i moduli di ingresso PVP con valvola di riduzione della pressione pilota integrata (PPRV).

Il PVPC senza valvola di ritegno interrompe la PPRV integrata verso il PVE o PVH/PVHC nel gruppo valvole e consente un'alimentazione di pressione pilota esterna attraverso l'adattatore PVPC.

*PVPC senza valvola di ritegno*



Un esempio di applicazione per il PVPC senza valvola di ritegno è quello in cui è necessario alimentare il gruppo valvole con olio da una pompa di emergenza ad azionamento manuale senza convogliare la portata dell'olio verso la PPRV.

Quando la pompa principale è in modalità di funzionamento normale, l'olio viene diretto attraverso l'adattatore PVPC tramite la PPRV verso gli attuatori elettrici PVE.

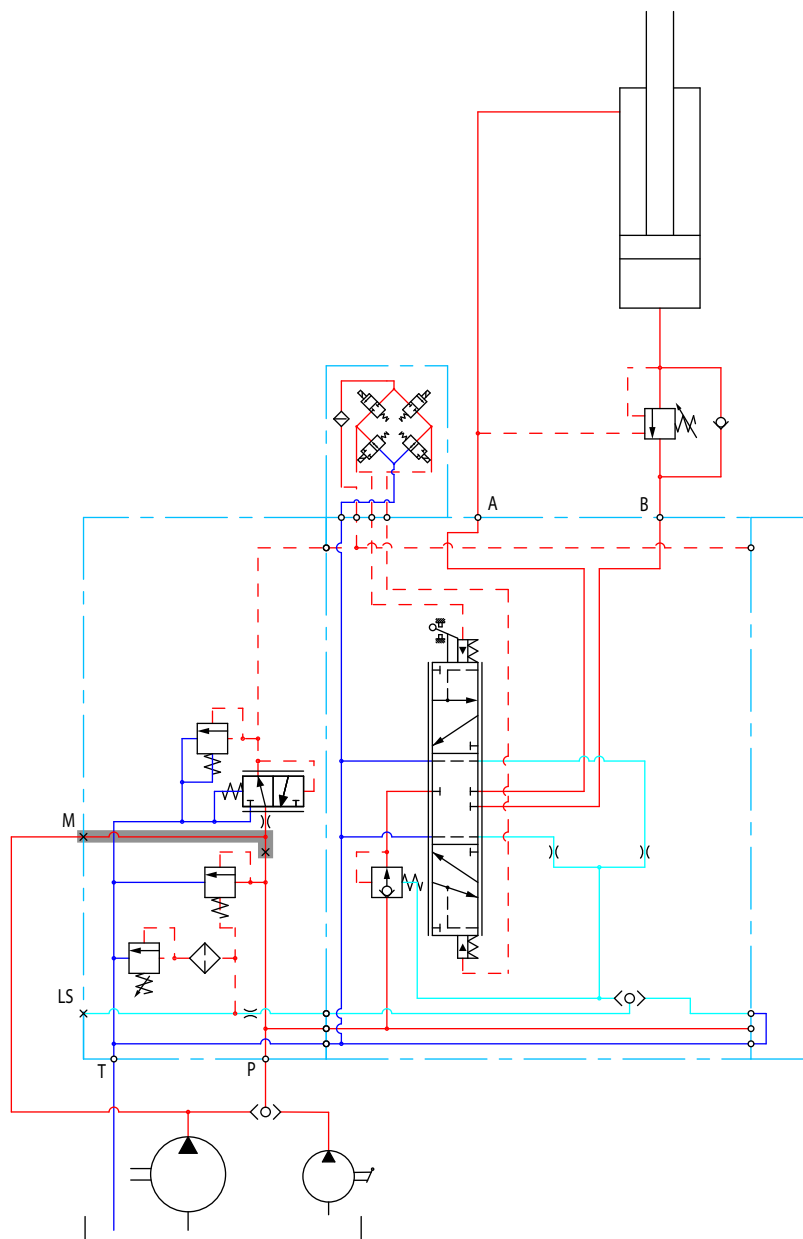
Quando la portata della pompa principale si interrompe, la valvola selettiva esterna fa sì che la portata dell'olio proveniente dalla pompa di emergenza manuale venga utilizzata per pilotare l'apertura della valvola di bilanciamento e abbassare il carico. Il carico può essere abbassato solo utilizzando la leva di azionamento meccanico delle sezioni di lavoro PVG.

*Codici componente per PVPM a centro aperto/chiuso*

<b>Codice componente</b>	<b>157B5400</b>
Filettatura	G1/2"

**Accessori per modulo di ingresso PVP**

*Schema idraulico per PVPC senza valvola di ritegno*



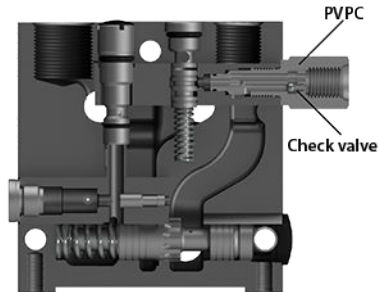
**Accessori per modulo di ingresso PVP**

**PVPC con valvola di ritegno**

L'adattatore di pressione pilota esterna PVPC con valvola di ritegno è un accessorio della porta M disponibile per i moduli di ingresso PVP con valvola di riduzione della pressione pilota integrata (PPRV).

Il PVPC con valvola di ritegno consente un'alimentazione della pressione di pilotaggio esterna attraverso l'adattatore PVPC e la PPRV, consentendo inoltre alla pompa principale di alimentare la PPRV attraverso la galleria P come PVP a centro aperto standard con PPRV.

*PVPC con valvola di ritegno*



Un esempio di applicazione per il PVPC con valvola di ritegno è quello in cui è necessario azionare il gruppo valvole mediante gli attuatori elettrici PVE senza portata nella pompa.

Quando l'elettrovalvola esterna è aperta, l'olio proveniente dal lato in pressione del cilindro viene alimentato tramite il PVPC attraverso la PPRV in modo da fare da alimentazione pilota per gli attuatori elettrici PVE. Ciò significa che è possibile abbassare il carico mediante gli attuatori elettrici PVE senza avviare la pompa.

La valvola di ritegno integrata impedisce all'olio di fluire verso il serbatoio attraverso la spola di regolazione della pressione. Con la pompa che funziona normalmente, l'elettrovalvola esterna viene chiusa per evitare che il carico venga abbassato a causa della richiesta di portata di olio di alimentazione pilota pari a circa 1 l/min [0,25 US gal/min].

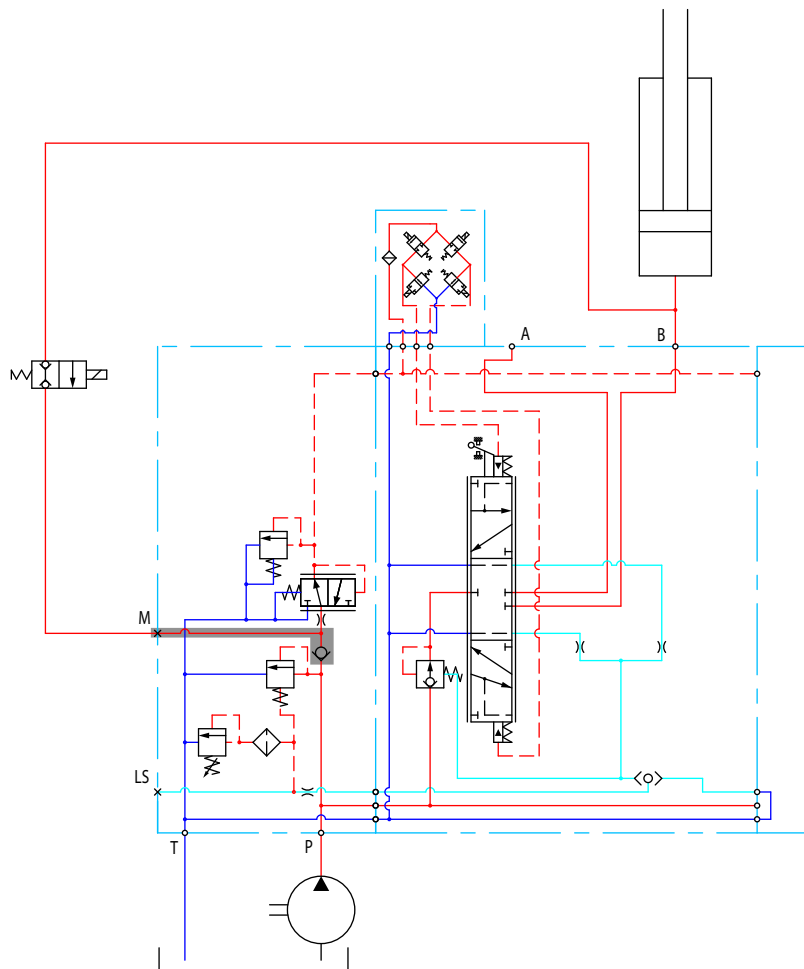
Con un PVP a centro chiuso, l'alimentazione esterna dell'olio pilota può essere collegata al raccordo del manometro senza utilizzare un tappo PVPC.

*Codici componente per PVPM a centro aperto/chiuso*

Codice componente	157B5600	157B5700
Filettatura	G1/2"	1/2-20 UNF

**Accessori per modulo di ingresso PVP**

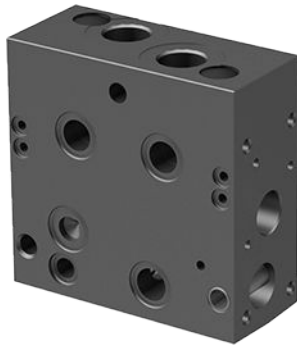
*Schema idraulico per PVPC con valvola di ritegno*



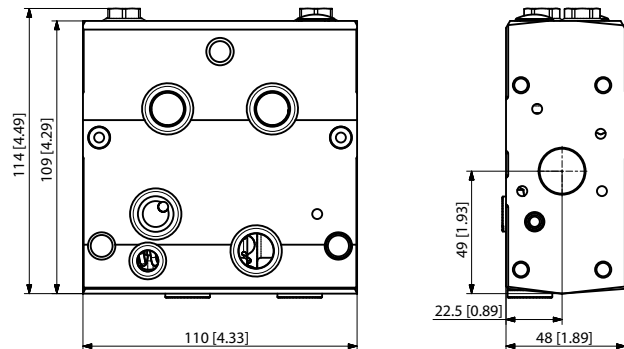
**Moduli di base PVB**

I moduli di base PVB PVG 32, detti anche sezioni di lavoro, sono l'interfaccia tra il gruppo di valvole proporzionali PVG 32 e la Work Function, come un cilindro o un motore.

*Modulo di base PVB*

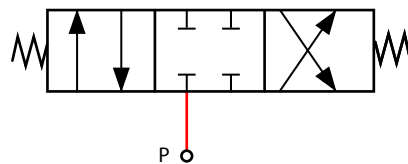


*Dimensioni PVB 32*

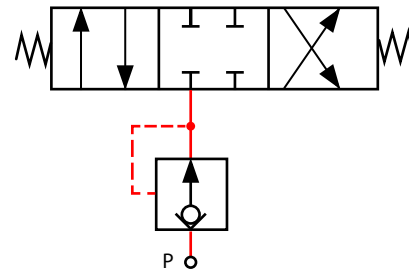


Peso: 3,05 kg [6,73 lb]

*Simbolo schema PVB non compensata*



*Simbolo schema PVB compensata*



Le varianti del modulo di base PVP si basano su una piattaforma generica con una selezione di caratteristiche aggiuntive, che consentono di personalizzare il PVP per soddisfare le esigenze di qualsiasi impianto idraulico. La piattaforma generica del modulo di base PVB comprende le seguenti principali varianti:

- [PVB non compensati](#) alla pagina 47
- [PVB non compensati con valvola di non ritorno](#) alla pagina 50
- [PVBZ non compensati con POC](#) alla pagina 53
- [PVB compensata](#) alla pagina 54
- [PVB con compensazione smorzata](#) alla pagina 57
- [PVB con compensazione smorzata con LS A/B](#) alla pagina 60
- [PVB compensata con LS A/B](#) alla pagina 63
- [PVB compensati per portata elevata](#) alla pagina 67
- [PVB compensati per portata elevata con LS A/B](#) alla pagina 70
- [PVBZ compensati con POC](#) alla pagina 74
- [PVBZ compensata per portata elevata con POC](#)
- [PVBZ compensati per portata elevata con POC e flangiabili a blocchi ausiliari](#) alla pagina 76

## Moduli di base PVB

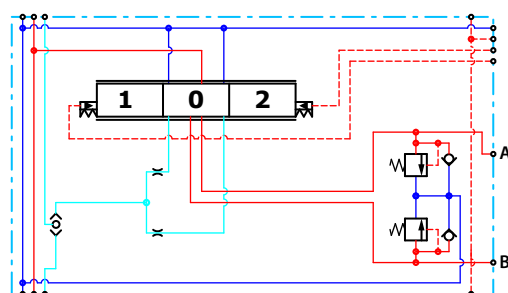
### PVB non compensati

La PVB non compensata è destinata al controllo di una Work Function in cui il comportamento della funzione, in termini di portata e pressione, richiede indipendenza dalla pressione di carico delle altre funzioni utilizzate contemporaneamente.

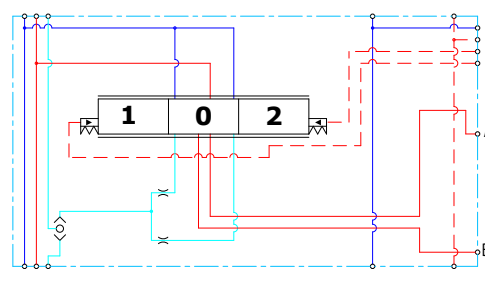
**La PVB non compensata presenta le seguenti caratteristiche:**

- Sistema delle seletttrici LS integrate
- Funzione opzionale di valvola antiurto/anticavitazione (PVLP)
- Funzione opzionale valvola seletttrice LS<sub>A/B</sub> per l'uso con spola flottante
- Funzione T0 opzionale

Schema



PVB non compensata con T0



*Specifica tecnica per la porta A/B*

Pressione continua max	Pressione intermittente max	Portata max nominale
350 bar [5076 psi]*	420 bar [6090 psi]**	125 l/min [33 US gal/min]

\* Con piastra terminale PVSII. Con piastra terminale PVS max 300 bar [4351 psi]

\*\* Pressione intermittente per max 250.000 cicli di vita utile dell'intero PVG con piastra terminale PVSII. La pressione intermittente massima per max 250.000 cicli ribadisce la necessità di verificare il ciclo di lavoro dell'applicazione prima di procedere con la specifica. Per ulteriori informazioni, rivolgersi a Danfoss Product Application Engineering.

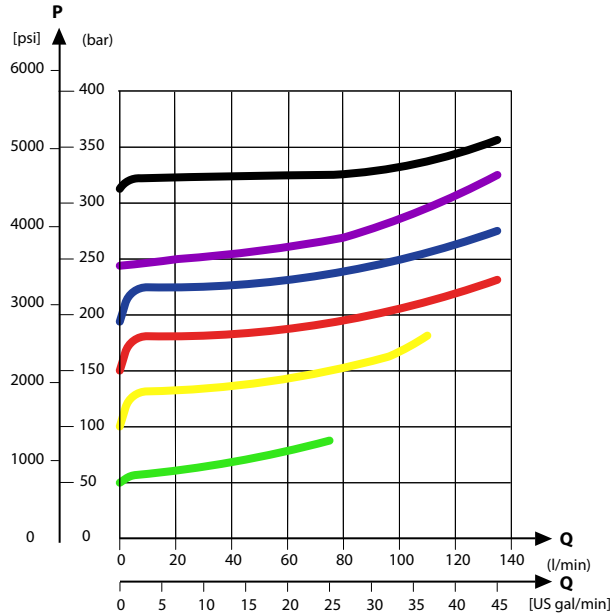
*Specifica tecnica*

Parametro	Minimo	Intervallo raccomandato	Massimo
Temperatura fluido	-30 °C [-22 °F]	da 30 a 60 °C [da 86 a 140 °F]	90 °C [194 °F]
Viscosità fluido	4 mm <sup>2</sup> /s [39 SUS]	da 12 a 75 mm <sup>2</sup> /s [da 65 a 347 SUS]	460 mm <sup>2</sup> /s [2128 SUS]
Pulizia del fluido (attivazione meccanica)	23/19/16 (in conformità a ISO 4406)		
Pulizia del fluido (attivazione PVE)	18/16/13 (in conformità a ISO 4406)		
Temperatura di esercizio	Ambiente: da -30 a 60 °C [da -22 a 140 °F]		

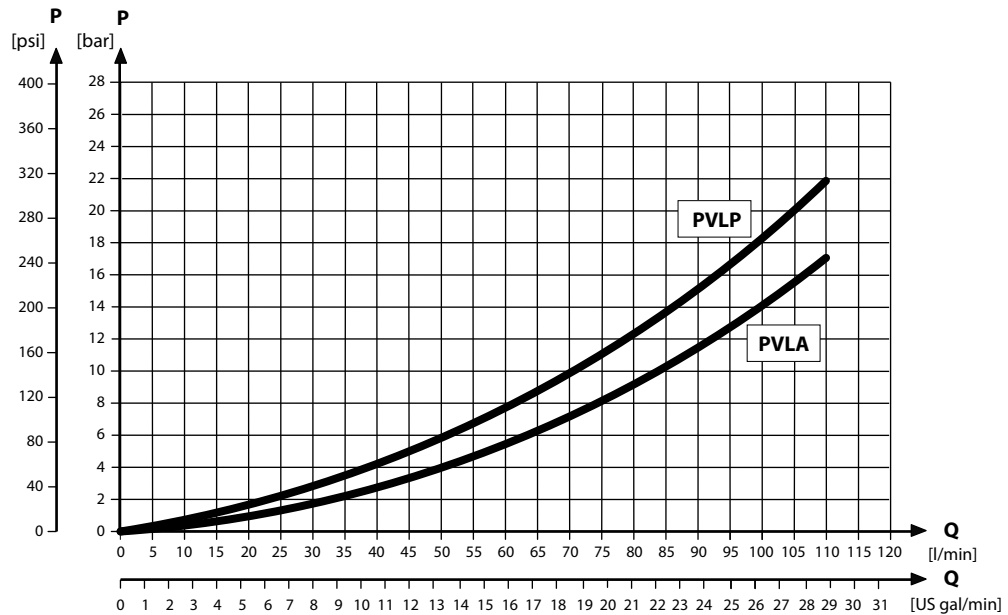
**Moduli di base PVB**

**Grafici delle prestazioni (teorici)**

*Caratteristiche della valvola antiurto PVLP*



*Caratteristiche della valvola anticavitazione PVLP/PVLA*



*Codici componente per PVB non compensata*

Codice componente	Porta A/B	PVLP/PVLA	Selettore A/B LS	Funzione T0
<b>157B6000</b>	G1/2"	—	—	—
<b>157B6010</b>		—	—	Sì
<b>157B6030</b>		Sì	—	—
<b>11071832</b>		Sì	Sì	—



**Moduli di base PVB***Codici componente per PVB non compensata (continua)*

<b>Codice componente</b>	<b>Porta A/B</b>	<b>PVLP/PVLA</b>	<b>Selettrice A/B LS</b>	<b>Funzione T0</b>
<b>157B6400</b>	7/8-14 UNF	—	—	—
<b>157B6410</b>		—	—	Sì
<b>157B6430</b>		Sì	—	—

**Moduli di base PVB**

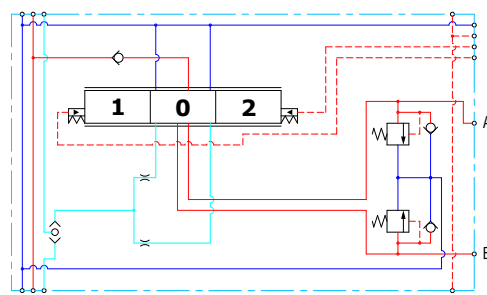
**PVB non compensati con valvola di non ritorno**

La PVB non compensata è destinata al controllo di una Work Function in cui il comportamento della funzione, in termini di portata e pressione, consente dipendenza dalla pressione di carico delle altre funzioni utilizzate contemporaneamente. La valvola integrata di controllo della caduta di carico impedisce che il ritorno di portata dalle porte di lavoro influenzi altre funzioni.

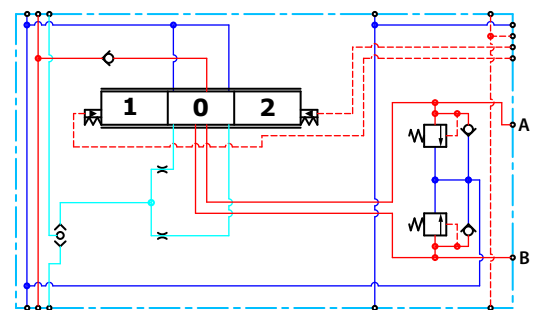
**La PVB non compensata con valvola di controllo della caduta di carico presenta le seguenti caratteristiche:**

- Sistema delle seletttrici LS integrate
- Valvola di controllo della caduta di carico
- Funzione opzionale di valvola antiurto/anticavitazione (PVLP)
- Funzione opzionale valvola seletttrici LS<sub>A/B</sub> per l'uso con spola flottante
- Funzione T0 opzionale

*PVB non compensati con valvola di non ritorno*



*PVB non compensata con valvola di controllo della caduta di carico e T0*



*Specifica tecnica per la porta A/B*

Pressione continua max	Pressione intermittente max	Portata max nominale
350 bar [5076 psi]	420 bar [6090 psi]	125 l/min [33 US gal/min]

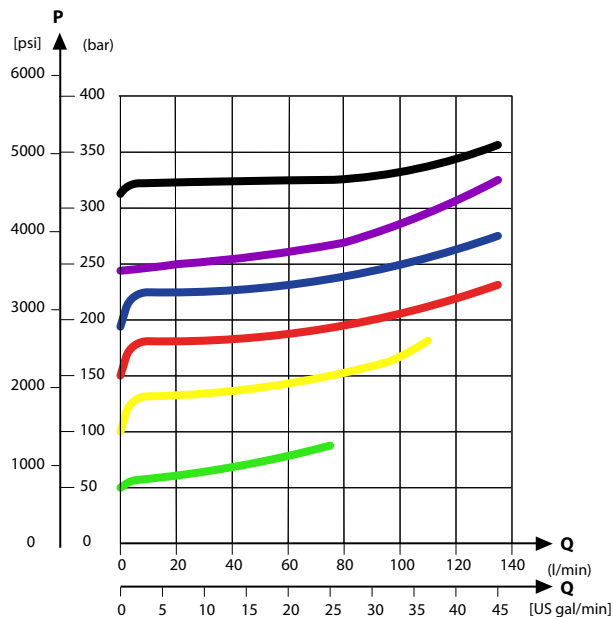
*Specifica tecnica*

Parametro	Minimo	Intervallo raccomandato	Massimo
<b>Temperatura fluido</b>	-30 °C [-22 °F]	da 30 a 60 °C [da 86 a 140 °F]	90 °C [194 °F]
<b>Viscosità fluido</b>	4 mm <sup>2</sup> /s [39 SUS]	da 12 a 75 mm <sup>2</sup> /s [da 65 a 347 SUS]	460 mm <sup>2</sup> /s [2128 SUS]
<b>Pulizia del fluido (attivazione meccanica)</b>	23/19/16 (in conformità a ISO 4406)		
<b>Pulizia del fluido (attivazione PVE)</b>	18/16/13 (in conformità a ISO 4406)		
<b>Temperatura di esercizio</b>	Ambiente: da -30 a 60 °C [da -22 a 140 °F]		

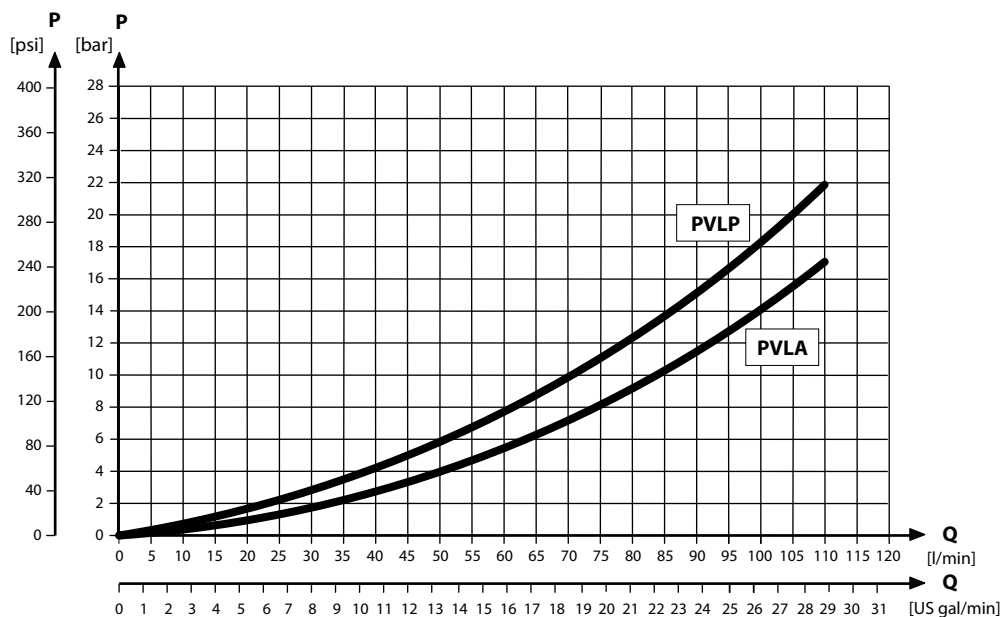
Moduli di base PVB

Grafici delle prestazioni (teorici)

Caratteristiche della valvola antiurto PVLP



Caratteristiche della valvola anticavitazione PVLP/PVLA



Codici componente per PVB non compensata con valvola di controllo della caduta di carico

Codice componente	Porta A/B	PVLP/PVLA	Selettoria A/B LS	Funzione T0
157B6100	G1/2"	—	—	—
157B6500	7/8-14 UNF	—	—	—
157B6110	G1/2"	—	—	Sì
157B6909	7/8-14 UNF	—	—	Sì

**Moduli di base PVB**

*Codici componente per PVB non compensata con valvola di controllo della caduta di carico (continua)*

<b>Codice componente</b>	<b>Porta A/B</b>	<b>PVLP/PVLA</b>	<b>Selettrice A/B LS</b>	<b>Funzione T0</b>
<b>157B6130</b>	G1/2"	Sì	—	—
<b>157B6530</b>	7/8-14 UNF	Sì	—	—
<b>157B6140</b>	G1/2"	Sì	—	Sì
<b>157B6904</b>	7/8-14 UNF	Sì	—	Sì
<b>157B6136</b>	G1/2"	Sì	Sì	—
<b>157B6536</b>	7/8-14 UNF	Sì	Sì	—

## Moduli di base PVB

### PVBZ non compensati con POC

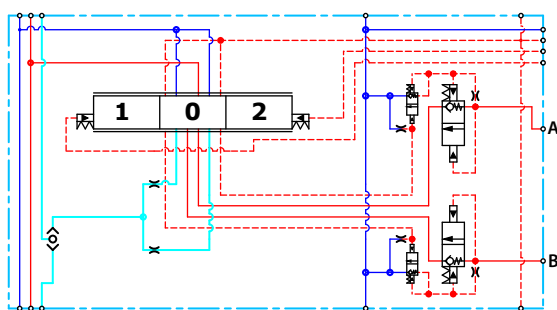
La PVBZ non compensata è destinata al controllo di una Work Function in cui il comportamento della funzione, in termini di portata e pressione, consente dipendenza dalla pressione di carico delle altre funzioni utilizzate contemporaneamente.

La valvola di ritegno azionata dalla valvola pilota, con trafilemento molto basso, impedisce al cilindro di spostarsi.

**La PVBZ non compensata con POC presenta le seguenti caratteristiche:**

- Sistema delle seletttrici LS integrate
- POC integrate
- Funzione T0

Schema



Specifica tecnica per la porta A/B

Pressione continua max	Pressione intermittente max	Portata max nominale
350 bar [5076 psi]	420 bar [6090 psi]	125 l/min [33 US gal/min]

Specifica tecnica

Parametro	Minimo	Intervallo raccomandato	Massimo
Temperatura fluido	-30 °C [-22 °F]	da 30 a 60 °C [da 86 a 140 °F]	90 °C [194 °F]
Viscosità fluido	4 mm <sup>2</sup> /s [39 SUS]	da 12 a 75 mm <sup>2</sup> /s [da 65 a 347 SUS]	460 mm <sup>2</sup> /s [2128 SUS]
Pulizia del fluido (attivazione meccanica)	23/19/16 (in conformità a ISO 4406)		
Pulizia del fluido (attivazione PVE)	18/16/13 (in conformità a ISO 4406)		
Temperatura di esercizio	Ambiente: da -30 a 60 °C [da -22 a 140 °F]		

Codice componente per PVBZ non compensata con POC

Codice componente	Porta A/B	POC
157B6051	G <sub>1/2</sub> "	Porta B
157B6052		Porta A/B
157B6451	7/8-14 UNF	Porta B
157B6452		Porta A/B

**Moduli di base PVB**

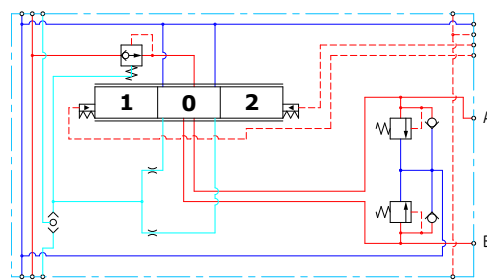
**PVB compensata**

La PVB compensata è destinata al controllo di una Work Function in cui il comportamento della funzione, in termini di portata e pressione, richiede indipendenza dalla pressione di carico delle altre funzioni utilizzate contemporaneamente.

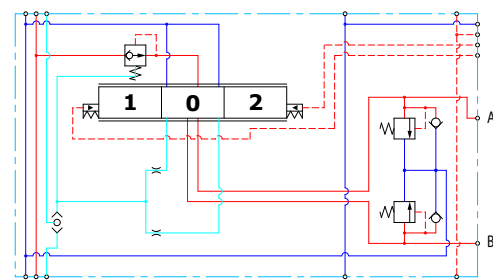
**La PVB compensata presenta le seguenti caratteristiche:**

- Sistema delle seletttrici LS integrate
- Compensatore integrato
- Funzione opzionale di valvola antiurto/anticavitazione (PVLP)
- Funzione T0 opzionale e porta T0 esterna

Schema PVB compensata



PVB compensata con T0



*Specifica tecnica per la porta A/B*

Pressione continua max	Pressione intermittente max	Portata nominale max *
350 bar [5067 psi]	420 bar [6090 psi]	125 l/min [33 US gal/min]

\* Con spola con funzione turbo è possibile una portata nominale massima di 130 l/min

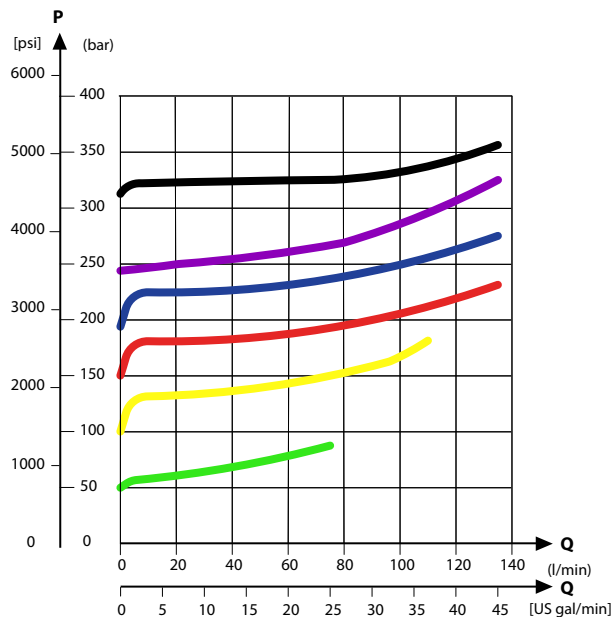
*Specifica tecnica*

Parametro	Minimo	Intervallo raccomandato	Massimo
<b>Temperatura fluido</b>	-30 °C [-22 °F]	da 30 a 60 °C [da 86 a 140 °F]	90 °C [194 °F]
<b>Viscosità fluido</b>	4 mm <sup>2</sup> /s [39 SUS]	da 12 a 75 mm <sup>2</sup> /s [da 65 a 347 SUS]	460 mm <sup>2</sup> /s [2128 SUS]
<b>Pulizia del fluido (attivazione meccanica)</b>	23/19/16 (in conformità a ISO 4406)		
<b>Pulizia del fluido (attivazione PVE)</b>	18/16/13 (in conformità a ISO 4406)		
<b>Temperatura di esercizio</b>	Ambiente: da -30 a 60 °C [da -22 a 140 °F]		

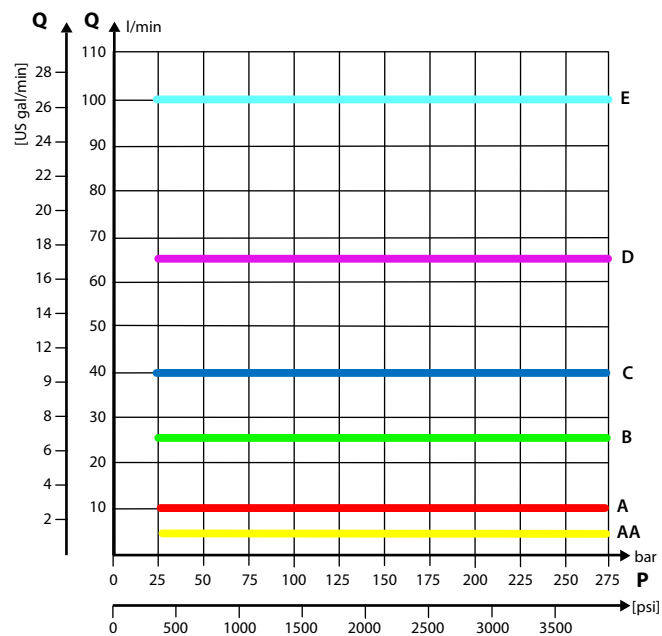
**Moduli di base PVB**

**Grafici delle prestazioni (teorici)**

*Caratteristiche della valvola antiurto PVLP*

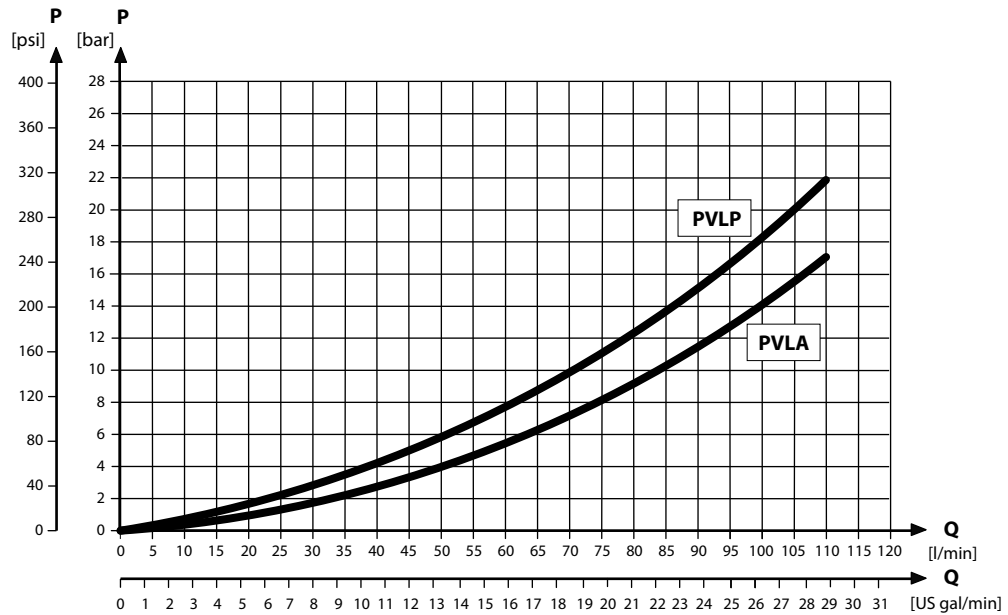


*Portata del fluido indipendente dal carico – PVB a compensazione di pressione*



**Moduli di base PVB**

*Caratteristiche della valvola anticavitazione PVLP/PVLA*



*Codici componente per PVB compensata*

Codice componente	Porta A/B	PVLP/PVLA	T0
<b>157B6200</b>	G1/2"	-	-
<b>157B6210</b>		-	Sì
<b>157B6230</b>		Sì	-
<b>157B6240</b>		Sì	Sì
<b>157B6600</b>	7/8-14 UNF	-	-
<b>157B6922</b>		-	Sì
<b>157B6630</b>		Sì	-
<b>157B6906</b>		Sì	Sì
<b>157B6850</b>	M22x1,5	Sì	Sì
<b>157B6849</b>	Nessuna *	-	-

\* Faccia superiore piana, predisposto per interfaccia personalizzata.



## Moduli di base PVB

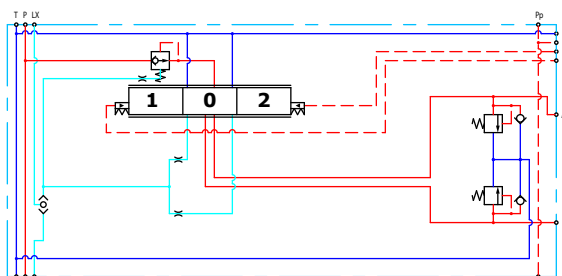
### PVB con compensazione smorzata

La PVB compensata è destinata al controllo di una Work Function in cui il comportamento della funzione, in termini di portata e pressione, richiede indipendenza dalla pressione di carico delle altre funzioni utilizzate contemporaneamente. Lo smorzamento della reazione del compensatore rallenta il sistema ed elimina così l'instabilità.

**La PVB con compensazione smorzata presenta le seguenti caratteristiche:**

- Sistema delle seletttrici LS integrate
- Compensatore integrato
- Funzione opzionale di valvola antiurto/anticavitazione (PVL P)

Schema PVB compensata



Specifica tecnica per la porta A/B

Pressione continua max	Pressione intermittente max	Portata nominale max *
350 bar [5076 psi]	420 bar [6090 psi]	125 l/min [33 US gal/min]

\* Con spola con funzione turbo è possibile una portata nominale massima di 130 l/min

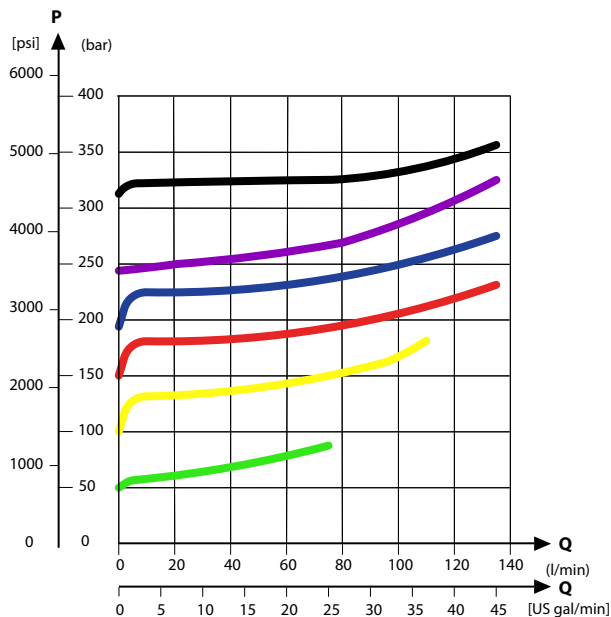
Specifica tecnica

Parametro	Minimo	Intervallo raccomandato	Massimo
Temperatura fluido	-30 °C [-22 °F]	da 30 a 60 °C [da 86 a 140 °F]	90 °C [194 °F]
Viscosità fluido	4 mm <sup>2</sup> /s [39 SUS]	da 12 a 75 mm <sup>2</sup> /s [da 65 a 347 SUS]	460 mm <sup>2</sup> /s [2128 SUS]
Pulizia del fluido (attivazione meccanica)	23/19/16 (in conformità a ISO 4406)		
Pulizia del fluido (attivazione PVE)	18/16/13 (in conformità a ISO 4406)		
Temperatura di esercizio	Ambiente: da -30 a 60 °C [da -22 a 140 °F]		

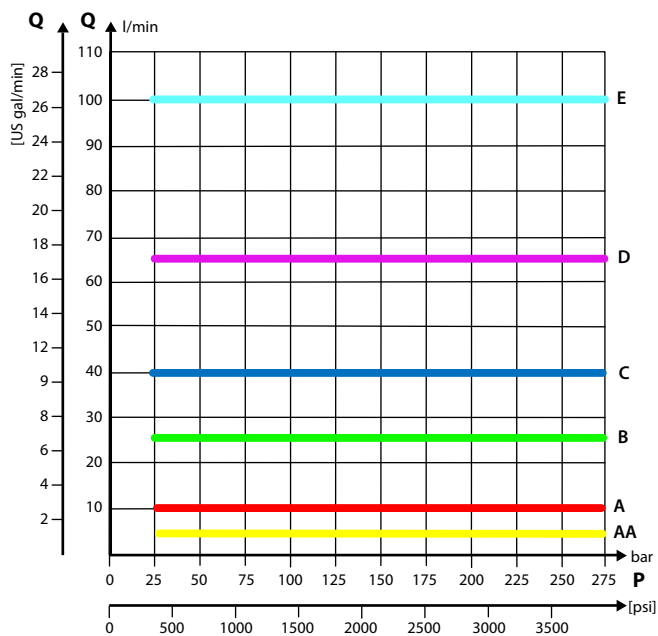
**Moduli di base PVB**

**Grafici delle prestazioni (teorici)**

*Caratteristiche della valvola antiurto PVL P*

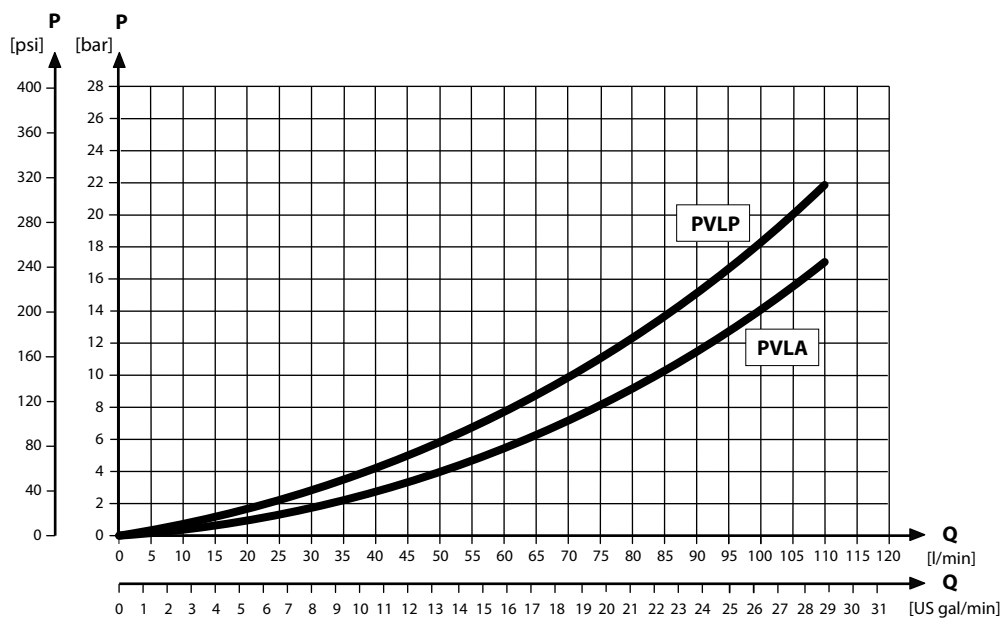


*Portata del fluido indipendente dal carico – PVB a compensazione di pressione*



**Moduli di base PVB**

*Caratteristiche della valvola anticavitazione PVLP/PVLA*



*Codici componente per PVB con compensazione smorzata*

Codice componente	Porta A/B	PVLP/PVLA
<b>157B6206</b>	G1/2"	-
<b>157B6236</b>		Sì
<b>11036629</b>	7/8-14 UNF	-
<b>11036630</b>		Sì

**Moduli di base PVB**

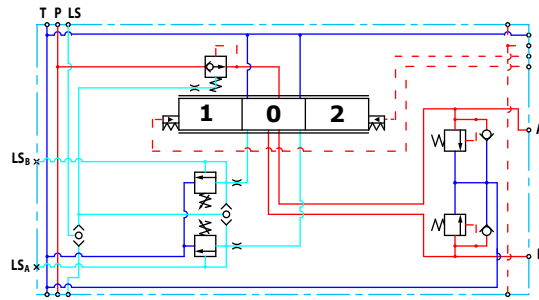
**PVB con compensazione smorzata con LS A/B**

La PVB compensata è destinata al controllo di una Work Function in cui il comportamento della funzione, in termini di portata e pressione, richiede indipendenza dalla pressione di carico delle altre funzioni utilizzate contemporaneamente. Lo smorzamento della reazione del compensatore rallenta il sistema ed elimina così l'instabilità. La valvola di massima integrata LS<sub>A/B</sub> viene utilizzata per limitare individualmente la pressione massima della porta di lavoro sulle porte A/B.

**La PVB con compensazione smorzata con LS A/B presenta le seguenti caratteristiche:**

- Sistema delle seletttrici LS integrate
- Compensatore integrato
- Valvole limitatrici della pressione integrate regolabili LS<sub>A/B</sub>
- Collegamento della porta LS<sub>A/B</sub> esterna
- Funzione opzionale di valvola antiurto/anticavitazione (PVLV)

*PVB con compensazione smorzata con schema LS A/B*



*Specifica tecnica per la porta A/B*

Pressione continua max	Pressione intermittente max	Portata nominale max *
350 bar [5076 psi]	420 bar [6090 psi]	125 l/min [33 US gal/min]

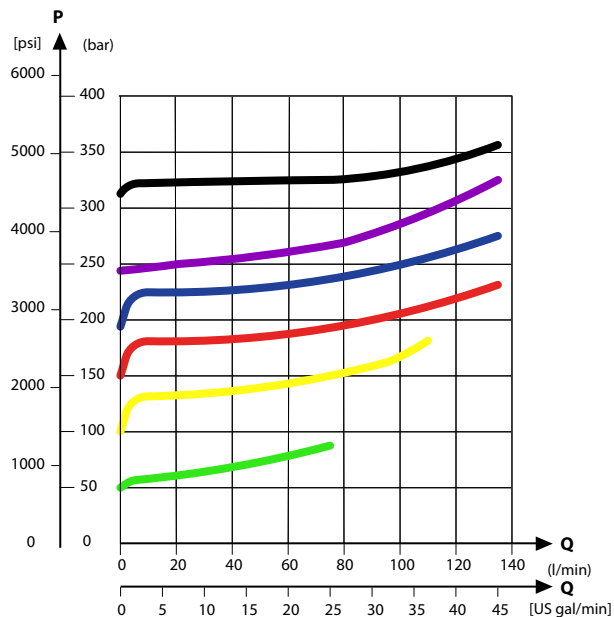
\* Con spola con funzione turbo è possibile una portata nominale massima di 130 l/min

Parametro	Minimo	Intervallo raccomandato	Massimo
<b>Temperatura fluido</b>	-30 °C [-22 °F]	da 30 a 60 °C [da 86 a 140 °F]	90 °C [194 °F]
<b>Viscosità fluido</b>	4 mm <sup>2</sup> /s [39 SUS]	da 12 a 75 mm <sup>2</sup> /s [da 65 a 347 SUS]	460 mm <sup>2</sup> /s [2128 SUS]
<b>Pulizia del fluido (attivazione meccanica)</b>	23/19/16 (in conformità a ISO 4406)		
<b>Pulizia del fluido (attivazione PVE)</b>	18/16/13 (in conformità a ISO 4406)		
<b>Temperatura di esercizio</b>	Ambiente: da -30 a 60 °C [da -22 a 140 °F]		

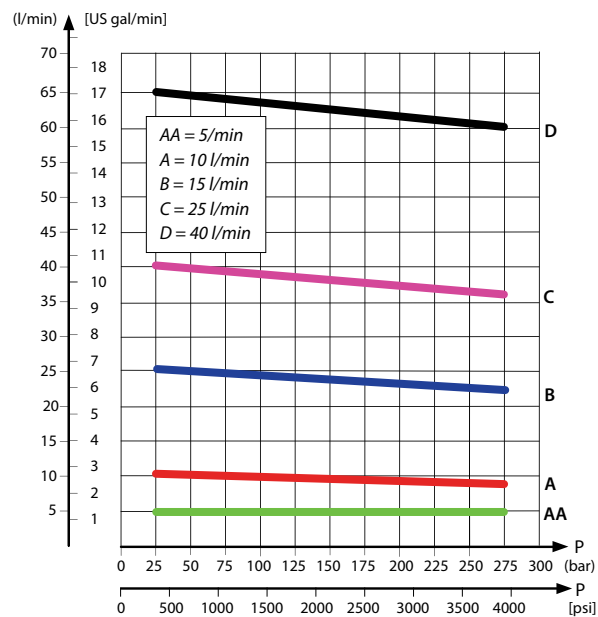
**Moduli di base PVB**

**Grafici delle prestazioni (teorici)**

*Caratteristiche della valvola antiurto PVLP*

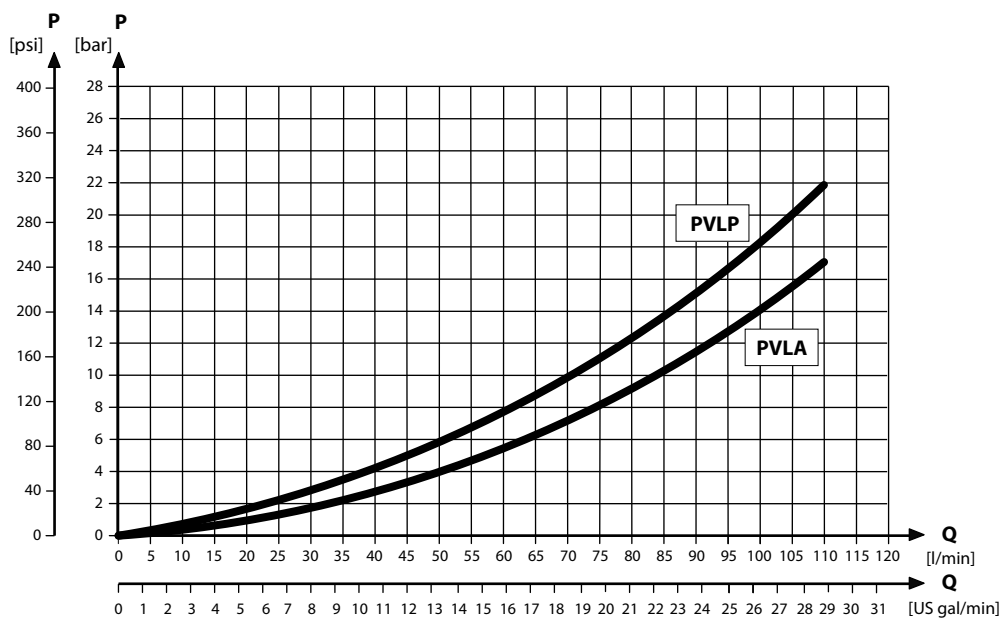


*Portata del fluido indipendente dal carico – PVB a compensazione di pressione*

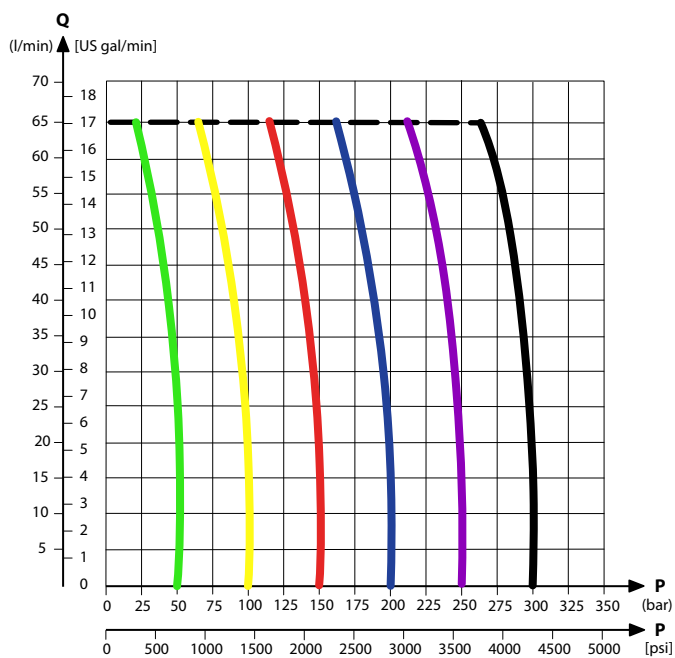


**Moduli di base PVB**

*Caratteristiche della valvola anticavitazione PVLP/PVLA*



*PVB compensato con LS A/B, caratteristiche*



Codice componente	Porta A/B	Porta LS	PVLP/PVLA
<b>157B6208</b>	G1/2	G1/4	-
<b>157B6238</b>			Sì
<b>11036631</b>	7/8-14	1/2-20	Sì

## Moduli di base PVB

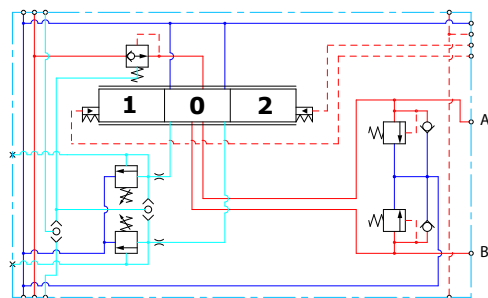
### PVB compensata con LS A/B

La PVB compensata è destinata al controllo di una Work Function in cui il comportamento della funzione, in termini di portata e pressione, richiede indipendenza dalla pressione di carico delle altre funzioni utilizzate contemporaneamente. La valvola di massima integrata LS<sub>A/B</sub> viene utilizzata per limitare individualmente la pressione massima della porta di lavoro sulle porte A/B.

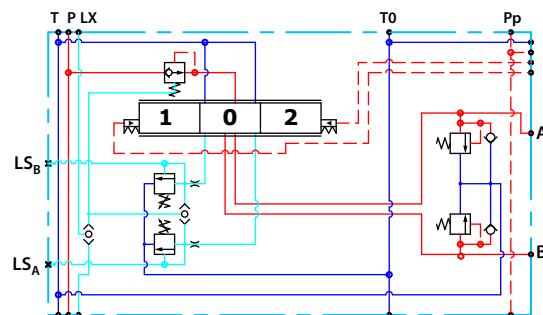
#### La PVB compensata con LS<sub>A/B</sub> presenta le seguenti caratteristiche:

- Sistema delle seletttrici LS integrate
- Compensatore integrato
- Valvole limitatrici della pressione integrate regolabili LS<sub>A/B</sub>
- Collegamento della porta LS<sub>A/B</sub> esterna
- Valvola a navetta integrata LS<sub>A/B</sub> per l'uso con spola flottante
- Funzione opzionale di valvola antiurto/anticavitazione (PVLVP)
- Funzione T0 opzionale

PVB compensata con LS



PVB compensata con LS e T0



#### Specifica tecnica per la porta A/B

Pressione continua max	Pressione intermittente max	Portata nominale max *
350 bar [5076 psi]	420 bar [6090 psi]	125 l/min [33 US gal/min]

\* Con spola con funzione turbo è possibile una portata nominale massima di 130 l/min

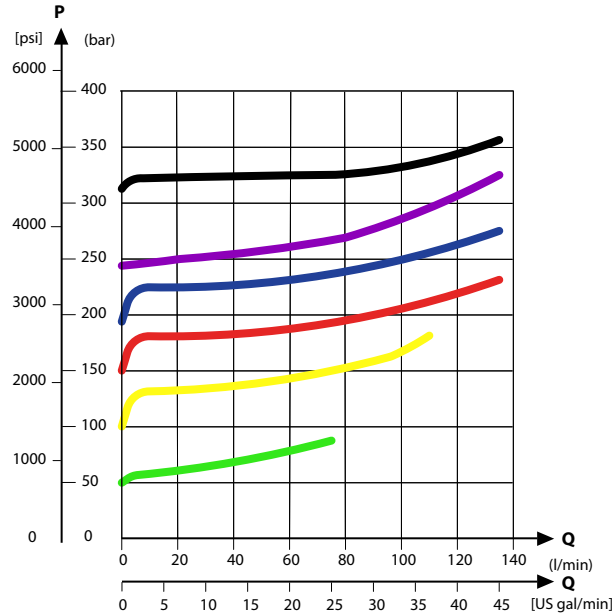
#### Specifica tecnica

Parametro	Minimo	Intervallo raccomandato	Massimo
Temperatura fluido	-30 °C [-22 °F]	da 30 a 60 °C [da 86 a 140 °F]	90 °C [194 °F]
Viscosità fluido	4 mm <sup>2</sup> /s [39 SUS]	da 12 a 75 mm <sup>2</sup> /s [da 65 a 347 SUS]	460 mm <sup>2</sup> /s [2128 SUS]
Pulizia del fluido (attivazione meccanica)	23/19/16 (in conformità a ISO 4406)		
Pulizia del fluido (attivazione PVE)	18/16/13 (in conformità a ISO 4406)		
Temperatura di esercizio	Ambiente: da -30 a 60 °C [da -22 a 140 °F]		

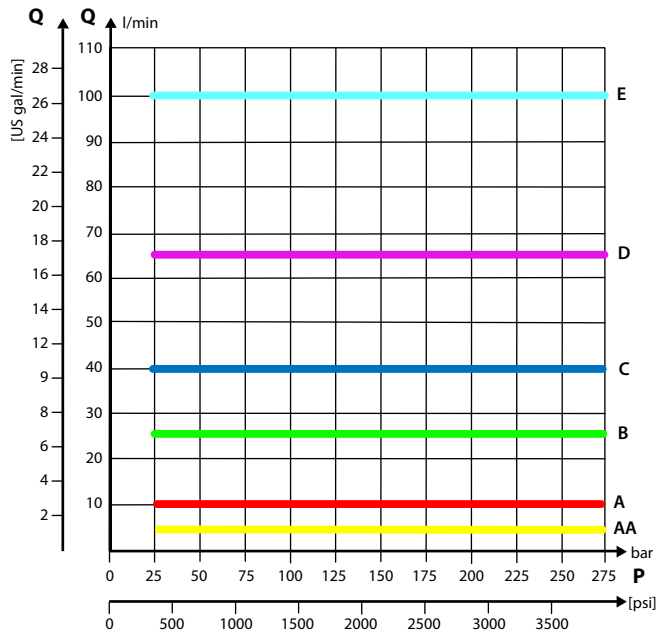
**Moduli di base PVB**

**Grafici delle prestazioni (teorici)**

*Caratteristiche della valvola antiurto PVLP*



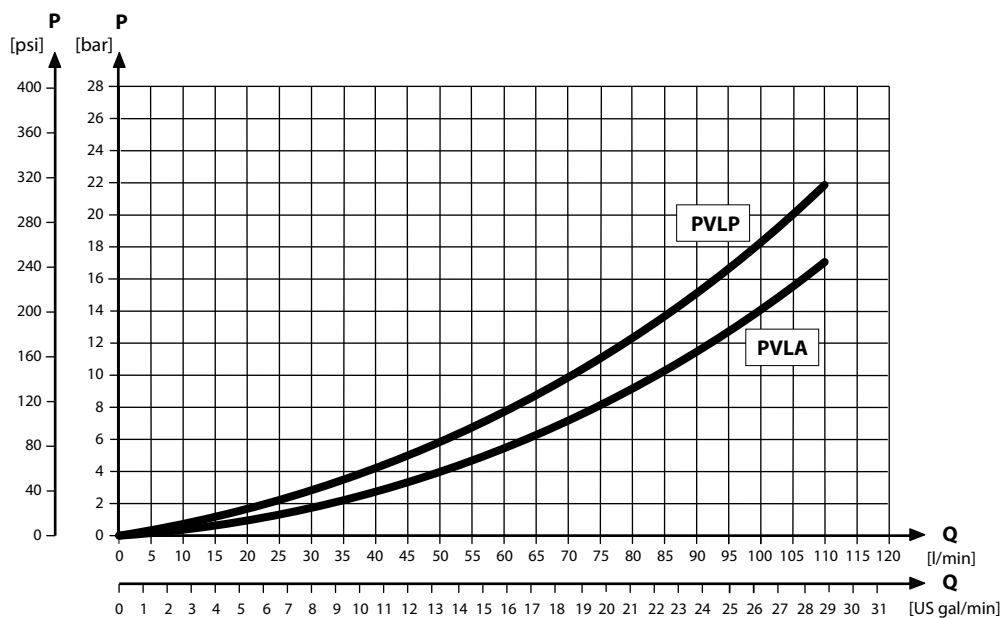
*Portata del fluido indipendente dal carico – PVB a compensazione di pressione*



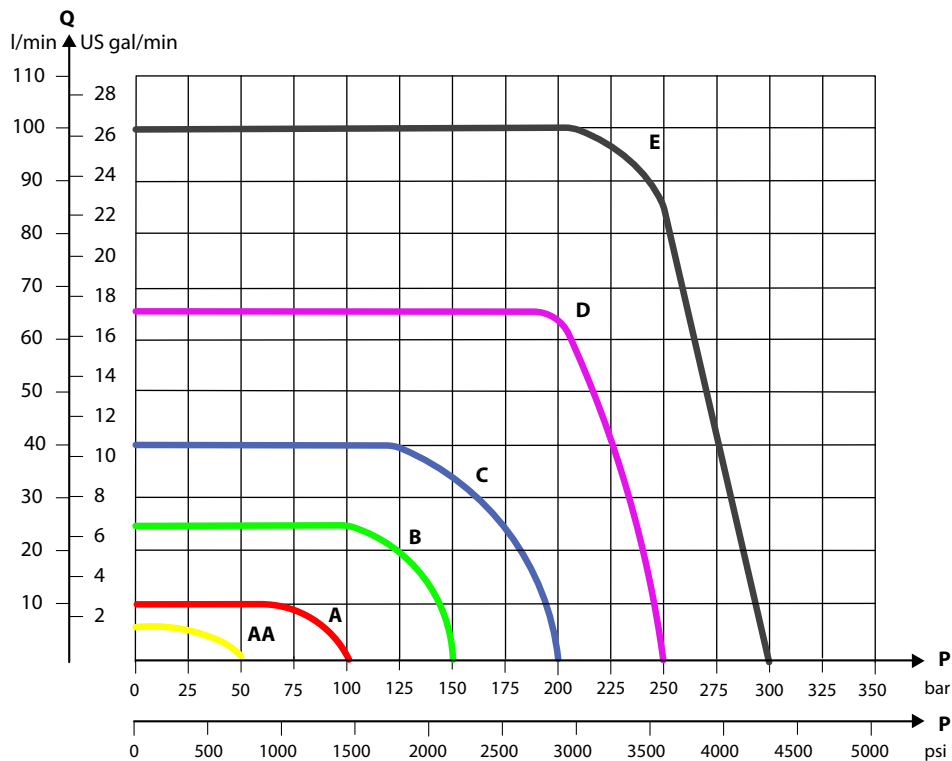


**Moduli di base PVB**

*Caratteristiche della valvola anticavitazione PVLP/PVLA*



*PVB compensato con LS A/B, caratteristiche*



**Moduli di base PVB**

*Codici componente per PVB compensata con LS A/B (con selettore)*

<b>Codice componente</b>	<b>Porta A/B</b>	<b>Porta LS</b>	<b>PVLP/PVLA</b>	<b>T0</b>
<b>157B6203</b>	G1/2"	G1/4"	-	-
<b>157B6213</b>			-	Sì
<b>157B6233</b>			Sì	-
<b>157B6243</b>			Sì	Sì
<b>157B6603</b>	7/8-14 UNF	1/2-20 UNF	-	-
<b>157B6613</b>			-	Sì
<b>157B6633</b>			Sì	-
<b>157B6643</b>			Sì	Sì

## Moduli di base PVB

### PVB compensati per portata elevata

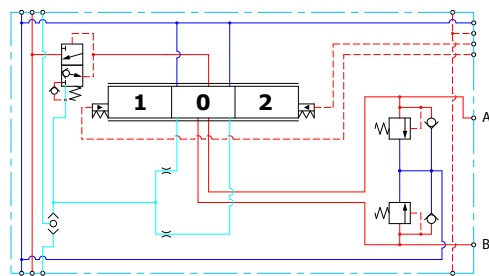
La PVB compensata è destinata al controllo di una Work Function in cui il comportamento della funzione, in termini di portata e pressione, richiede indipendenza dalla pressione di carico delle altre funzioni utilizzate contemporaneamente.

[Lo funzione di bleed-off previene l'accumulo di pressione sulle porte di lavoro in posizione neutra.](#)

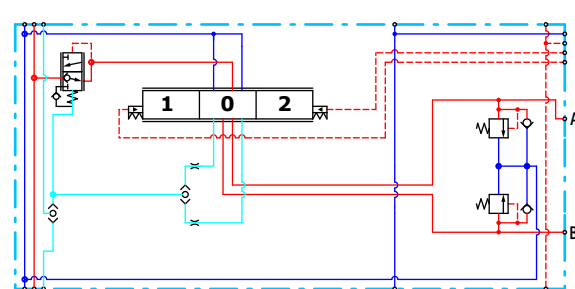
#### Caratteristiche

- Sistema delle selettrici LS integrate
- Compensatore integrato per portata elevata con bleed-off
- Valvole limitatrici della pressione integrate regolabili LS<sub>A/B</sub>
- Funzione opzionale di valvola antiurto/anticavitazione (PVLP)
- Funzione T0 opzionale

*PVB compensati per portata elevata*



*PVB compensata per portata elevata con T0*



#### Specifica tecnica per la porta A/B

Pressione continua max	Pressione intermittente max	Portata max nominale
350 bar [5076 psi]	420 bar [6090 psi]	130 l/min [34 US gal/min]

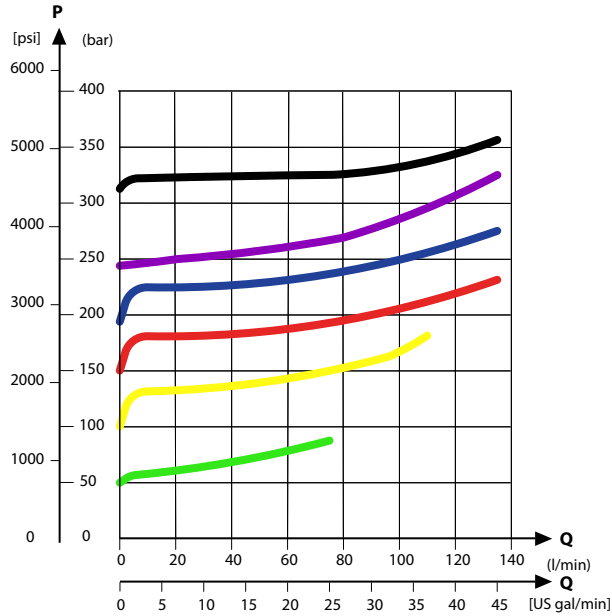
#### Specifica tecnica

Parametro	Minimo	Intervallo raccomandato	Massimo
Temperatura fluido	-30 °C [-22 °F]	da 30 a 60 °C [da 86 a 140 °F]	90 °C [194 °F]
Viscosità fluido	4 mm <sup>2</sup> /s [39 SUS]	da 12 a 75 mm <sup>2</sup> /s [da 65 a 347 SUS]	460 mm <sup>2</sup> /s [2128 SUS]
Pulizia del fluido (attivazione meccanica)	23/19/16 (in conformità a ISO 4406)		
Pulizia del fluido (attivazione PVE)	18/16/13 (in conformità a ISO 4406)		
Temperatura di esercizio	Ambiente: da -30 a 60 °C [da -22 a 140 °F]		

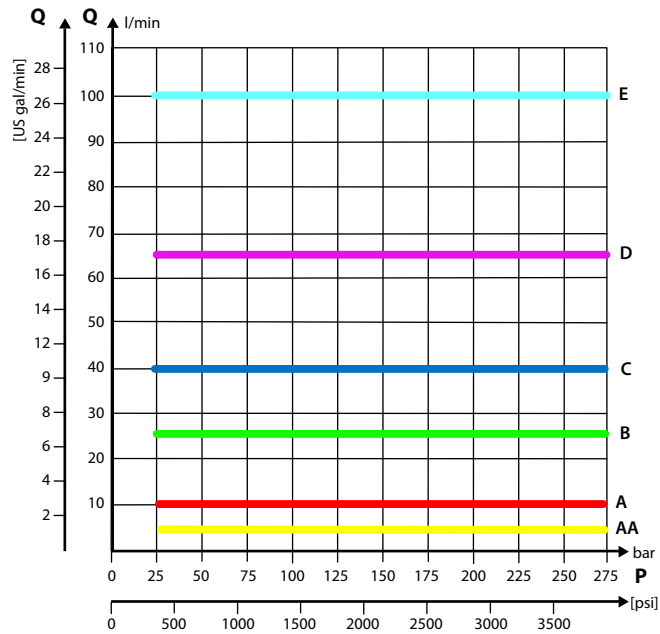
**Moduli di base PVB**

**Grafici delle prestazioni (teorici)**

*Caratteristiche della valvola antiurto PVLP*

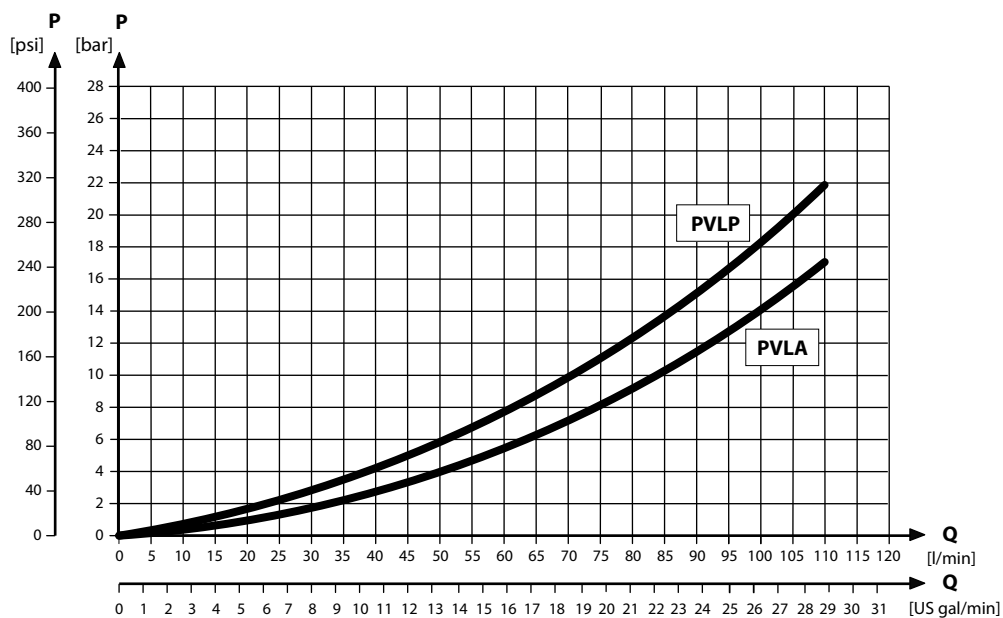


*Portata del fluido indipendente dal carico – PVB a compensazione di pressione*



**Moduli di base PVB**

*Caratteristiche della valvola anticavitazione PVLP/PVLA*



*Codici componente per PVB compensata per portata elevata*

Codice componente	Porta A/B	PVLP/PVLA	Selettore A/B LS	Funzione T0
<b>11126962</b>	7/8-14 UNF	—	—	Sì
<b>157B6938</b>		Sì	—	—
<b>157B6852</b>	G½"	Sì	—	—
<b>157B6853</b>		—	—	—

**Moduli di base PVB**

**PVB compensati per portata elevata con LS A/B**

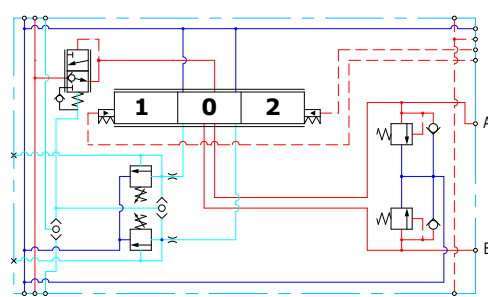
La PVB compensata è destinata al controllo di una Work Function in cui il comportamento della funzione, in termini di portata e pressione, richiede indipendenza dalla pressione di carico delle altre funzioni utilizzate contemporaneamente. La valvola di massima integrata LS<sub>A/B</sub> viene utilizzata per limitare individualmente la pressione massima della porta di lavoro sulle porte A/B.

Lo funzione di bleed-off previene l'accumulo di pressione sulle porte di lavoro in posizione neutra.

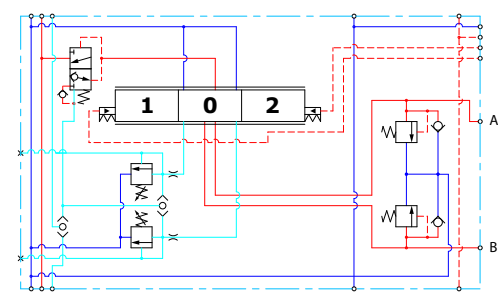
**Caratteristiche**

- Sistema delle seletttrici LS integrate
- Compensatore integrato per portata elevata con bleed-off
- Valvole limitatrici della pressione integrate regolabili LS<sub>A/B</sub>
- Valvola a navetta integrata LS<sub>A/B</sub> per l'uso con spola flottante
- Collegamento della porta LS<sub>A/B</sub> esterna
- Funzione opzionale di valvola antiurto/anticavitazione (PVLP)
- Funzione T0 opzionale

*Schema PVB compensata per portata elevata con LS A/B*



*PVB compensata per portata elevata con LS A/B e T0*



*Specifica tecnica per la porta A/B*

Pressione continua max	Pressione intermittente max	Portata max nominale
350 bar [5076 psi]	420 bar [6090 psi]	130 l/min [34 US gal/min]

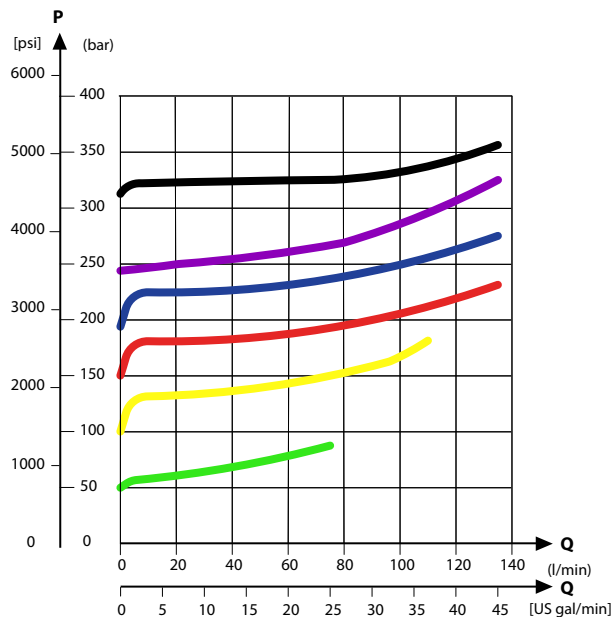
*Specifica tecnica*

Parametro	Minimo	Intervallo raccomandato	Massimo
Temperatura fluido	-30 °C [-22 °F]	da 30 a 60 °C [da 86 a 140 °F]	90 °C [194 °F]
Viscosità fluido	4 mm <sup>2</sup> /s [39 SUS]	da 12 a 75 mm <sup>2</sup> /s [da 65 a 347 SUS]	460 mm <sup>2</sup> /s [2128 SUS]
Pulizia del fluido (attivazione meccanica)	23/19/16 (in conformità a ISO 4406)		
Pulizia del fluido (attivazione PVE)	18/16/13 (in conformità a ISO 4406)		
Temperatura di esercizio	Ambiente: da -30 a 60 °C [da -22 a 140 °F]		

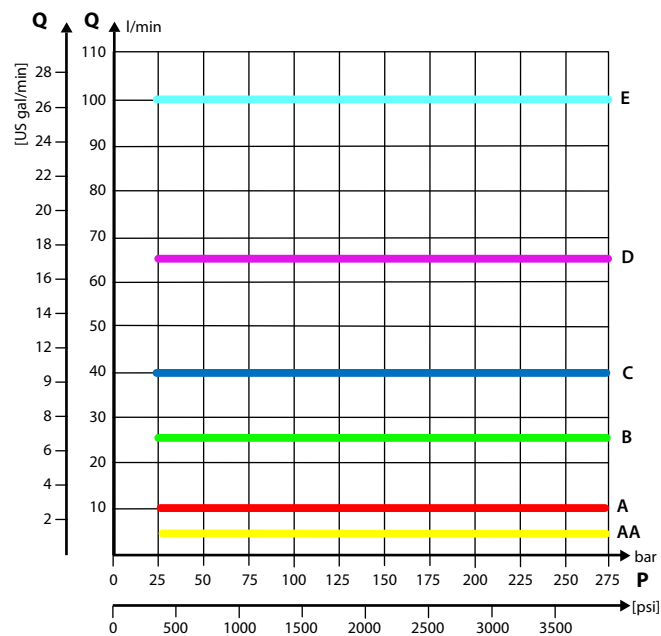
**Moduli di base PVB**

**Grafici delle prestazioni (teorici)**

*Caratteristiche della valvola antiurto PVLP*

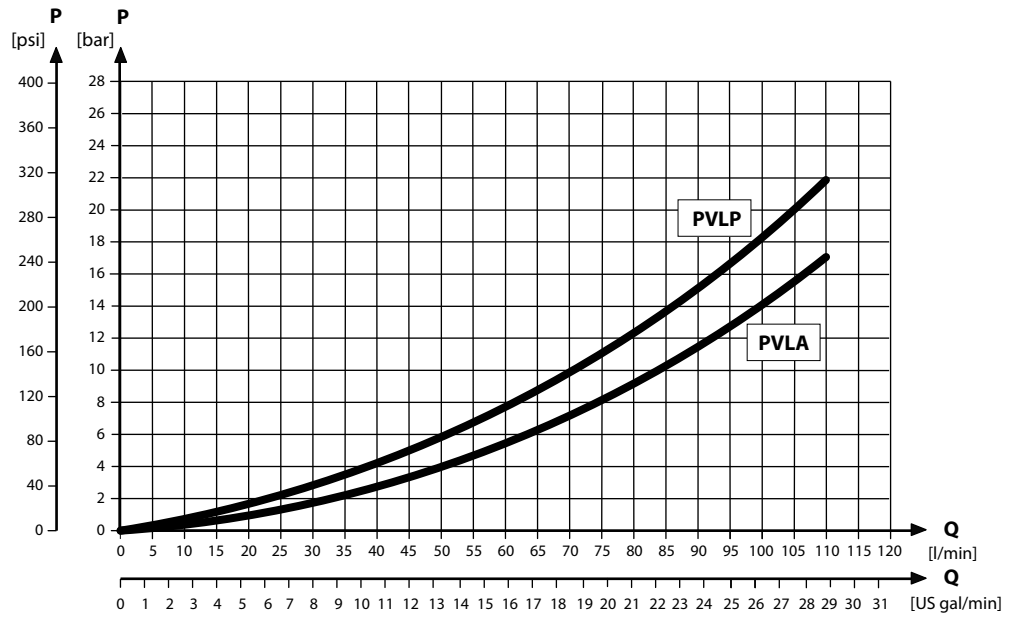


*Portata del fluido indipendente dal carico – PVB a compensazione di pressione*

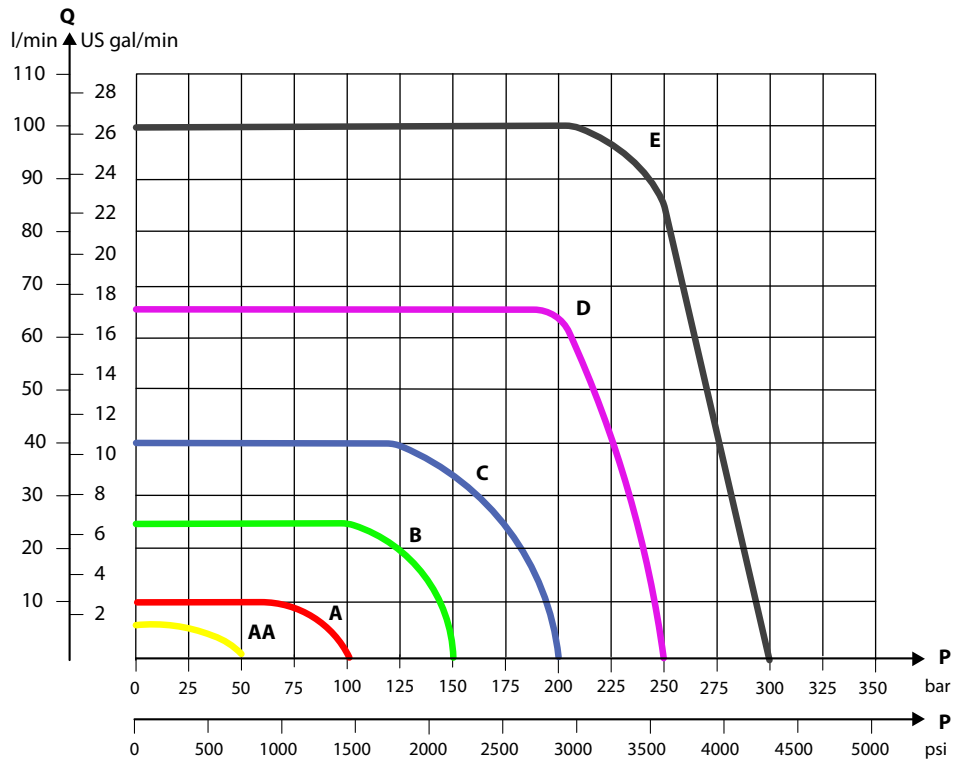


**Moduli di base PVB**

*Caratteristiche della valvola anticavitazione PVLP/PVLA*



*PVB compensato con LS A/B, caratteristiche*





**Moduli di base PVB**

*Codici componente per PVB compensata per portata elevata con LS*

<b>Codice componente</b>	<b>Porta A/B</b>	<b>Porta LS<sub>A/B</sub></b>	<b>PVLP/PVLA</b>	<b>Selettore<sub>A/B</sub>LS</b>	<b>Funzione T0</b>
<b>157B6855</b>	G1/2"	G1/4"	—	Sì	—
<b>11059838</b>			—		Sì
<b>157B6854</b>			Sì		—
<b>11126963</b>	7/8-14 UNF	1/2-20 UNF	—		Sì
<b>11126964</b>			Sì		Sì

**Moduli di base PVB**

**PVBZ compensati con POC**

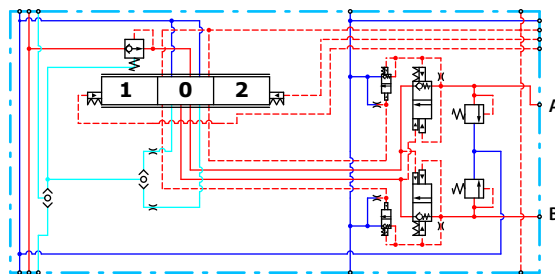
La PVB compensata è destinata al controllo di una Work Function in cui il comportamento della funzione, in termini di portata e pressione, richiede indipendenza dalla pressione di carico delle altre funzioni utilizzate contemporaneamente.

Lo funzione di bleed-off previene l'accumulo di pressione sulle porte di lavoro in posizione neutra.

**Caratteristiche**

- Sistema delle seletttrici LS integrate
- Compensatore integrato
- POC integrate
- Funzione T0
- Funzione opzionale valvola seletttrice LS<sub>A/B</sub> per l'uso con spola flottante
- Valvola di massima termica opzionale

*Schema*



*Specifica tecnica per la porta A/B*

Pressione continua max	Pressione intermittente max	Portata max nominale
350 bar [5076 psi]	420 bar [6090 psi]	100 l/min [26 US gal/min]

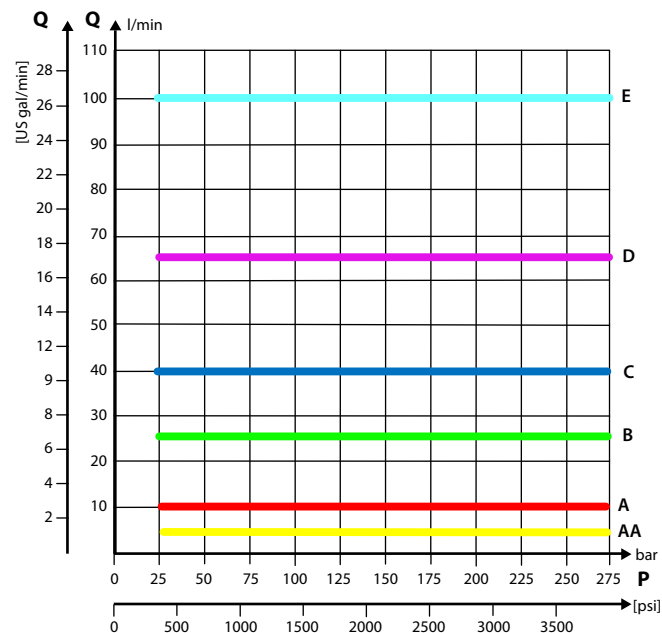
*Specifica tecnica*

Parametro	Minimo	Intervallo raccomandato	Massimo
<b>Temperatura fluido</b>	-30 °C [-22 °F]	da 30 a 60 °C [da 86 a 140 °F]	90 °C [194 °F]
<b>Viscosità fluido</b>	4 mm <sup>2</sup> /s [39 SUS]	da 12 a 75 mm <sup>2</sup> /s [da 65 a 347 SUS]	460 mm <sup>2</sup> /s [2128 SUS]
<b>Pulizia del fluido (attivazione meccanica)</b>	23/19/16 (in conformità a ISO 4406)		
<b>Pulizia del fluido (attivazione PVE)</b>	18/16/13 (in conformità a ISO 4406)		
<b>Temperatura di esercizio</b>	Ambiente: da -30 a 60 °C [da -22 a 140 °F]		

## Moduli di base PVB

### Grafici delle prestazioni (teorici)

Portata del fluido indipendente dal carico – PVB a compensazione di pressione



Codici componente per PVBZ compensata con POC

Codice componente	Porta A/B	POC	Selettore A/LS	Valvola di massima termica
157B6251	G1/2"	Porta B	—	—
157B6252		Porta A/B	—	—
157B6261		Porta B	—	Sì
157B6262		Porta A/B	—	Sì
157B6266		Porta A/B	Sì	Sì
157B6960		Porta A	—	—
157B6652	7/8-14 UNF	Porta A/B	—	—
157B6661		Porta A/B	—	Sì
157B6662		Porta A/B	—	Sì
157B6666		Porta A/B	Sì	Sì
157B6954	M22 x 1,5 mm	Porta A/B	Sì	Sì
157B6958	Nessuna – faccia superiore piana*	Porta A/B	Sì	Sì
11157082	Nessuna – faccia superiore piana*	Porta A	—	—

\* Predisposto per il montaggio di un deviatore PVBD. Per ulteriori informazioni, vedere [Modulo deviatore PVBD](#) alla pagina 89.

**Moduli di base PVB**

**PVBZ compensati per portata elevata con POC e flangiabili a blocchi ausiliari**

La PVB compensata è destinata al controllo di una Work Function in cui il comportamento della funzione, in termini di portata e pressione, richiede indipendenza dalla pressione di carico delle altre funzioni utilizzate contemporaneamente.

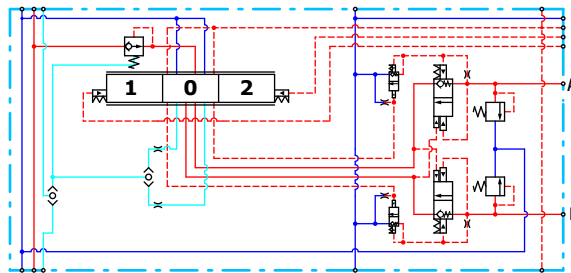
La valvola di massima integrata LS<sub>A/B</sub> viene utilizzata per limitare individualmente la pressione massima della porta di lavoro sulle porte A/B.

Lo funzione di bleed-off previene l'accumulo di pressione sulle porte di lavoro in posizione neutra.

**Caratteristiche**

- Sistema delle selettrici LS integrate
- Compensatore integrato per portata elevata con bleed-off
- POC integrate
- Funzione T0
- Valvole limitatrici della pressione integrate regolabili LS<sub>A/B</sub>
- Valvola di massima termica opzionale

*Schema*



*Specifica tecnica per la porta A/B*

Pressione continua max	Pressione intermittente max	Portata max nominale
350 bar [5076 psi]	420 bar [6090 psi]	125 l/min [33 US gal/min]

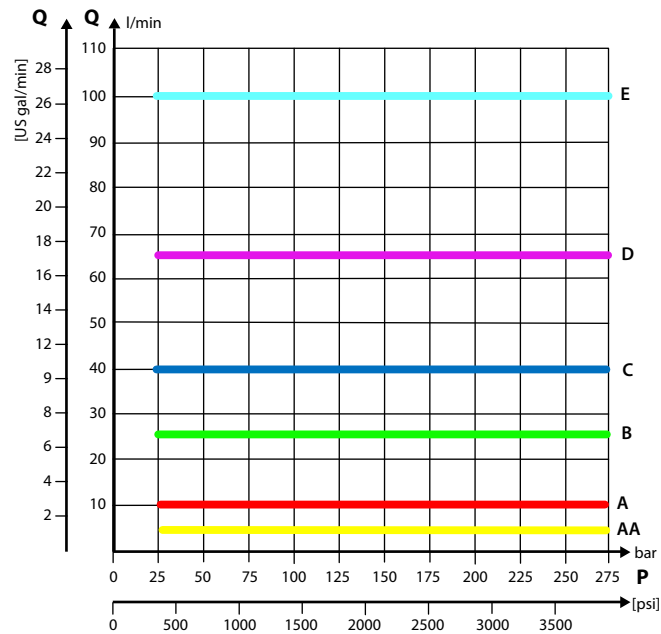
*Specifica tecnica*

Parametro	Minimo	Intervallo raccomandato	Massimo
<b>Temperatura fluido</b>	-30 °C [-22 °F]	da 30 a 60 °C [da 86 a 140 °F]	90 °C [194 °F]
<b>Viscosità fluido</b>	4 mm <sup>2</sup> /s [39 SUS]	da 12 a 75 mm <sup>2</sup> /s [da 65 a 347 SUS]	460 mm <sup>2</sup> /s [2128 SUS]
<b>Pulizia del fluido (attivazione meccanica)</b>	23/19/16 (in conformità a ISO 4406)		
<b>Pulizia del fluido (attivazione PVE)</b>	18/16/13 (in conformità a ISO 4406)		
<b>Temperatura di esercizio</b>	Ambiente: da -30 a 60 °C [da -22 a 140 °F]		

**Moduli di base PVB**

**Grafici delle prestazioni (teorici)**

*Portata del fluido indipendente dal carico – PVB a compensazione di pressione*



*Codici componente per PVBZ - POC, interfaccia collettore*

Codice componente	POC
<b>157B6958</b>	Porta A/B
<b>11005475</b>	Porta A/B
<b>11032961</b>	Porta A/B
<b>157B6969</b>	Porta A

**Moduli di base PVB**

**Pressione costante PVB**

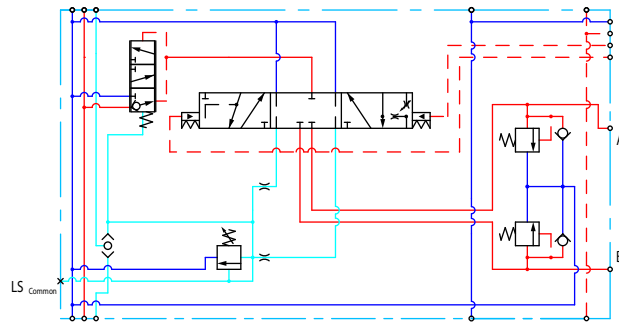
**Pressione costante PVB**

Il modulo a pressione costante è il primo nel suo genere a fornire una soluzione in grado di applicare una pressione costante alla porta di lavoro. Lo speciale compensatore brevettato alimenta o scarica portata dalla porta di lavoro al serbatoio a seconda della situazione di carico della porta di lavoro.

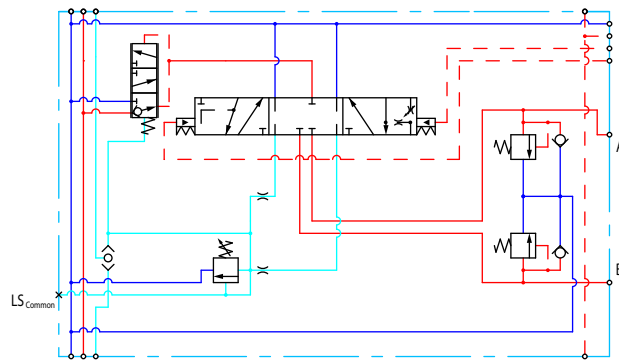
**La PVB a pressione costante presenta le seguenti caratteristiche:**

- Valvola di massima LS integrata per impostare la pressione massima delle porte (LSAB comune)
- Funzione di valvola antiurto/anticavitazione (PVL/PVLA)
- Funzione T0 opzionale

*Pressione costante PVB con T0*



*Pressione costante PVB senza T0*



*Specifica tecnica per la porta A/B*

Pressione continua max	Pressione intermittente max	Portata max nominale
350 bar [5076]*	420 bar [6090]**	125 l/min [33 US gal/min]

Con piastra terminale PVS1. Con piastra terminale PVS max 300 bar [4351 psi]

\*\*

Pressione intermittente per max 250.000 cicli di vita utile per l'intero PVG con piastra terminale PVS1. La pressione intermittente massima per max 250.000 cicli ribadisce la necessità di verificare il ciclo di lavoro dell'applicazione prima di procedere con la specifica. Per ulteriori informazioni, rivolgersi a Danfoss Product Application Engineering.

## Moduli di base PVB

### Specifica tecnica

Parametro	Minimo	Intervallo raccomandato	Massimo
<b>Temperatura fluido</b>	-30 °C [-22 °F]	da 30 a 60 °C [da 86 a 140 °F]	90 °C [194 °F]
<b>Viscosità fluido</b>	4 mm <sup>2</sup> /s [39 SUS]	da 12 a 75 mm <sup>2</sup> /s [da 65 a 347 SUS]	460 mm <sup>2</sup> /s [2128 SUS]
<b>Pulizia del fluido</b>	23/19/16 (in conformità a ISO 4406)		
<b>Temperatura di esercizio</b>	Ambiente: da -30 a 60 °C [da -22 a 140 °F]		

### Codici componente per PVB a pressione costante

Codice componente	Porta A/B	Porta LSa	T0
<b>11166045</b>	G1/2 BSP	G1/4 BSP	Sì
<b>11186267</b>	7/8-14 UNF	½-20 UNF	Sì
<b>11216266</b>	G1/2 BSP	G1/4 BSP	-
<b>11216270</b>	7/8-14 UNF	½-20 UNF	-

### **Accessori per moduli di base PVB**

La piattaforma accessoria generica del modulo PVB include la valvola antiurto e anticavitazione PVLP e la valvola di aspirazione PVLA.

- [Valvola antiurto e anticavitazione PVLP](#) alla pagina 81
- [Valvola anticavitazione PVLA](#) alla pagina 83



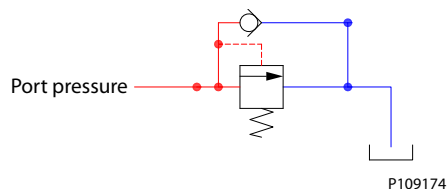
**Accessori per moduli di base PVB**

**Valvola antiurto e anticavitazione PVLP**

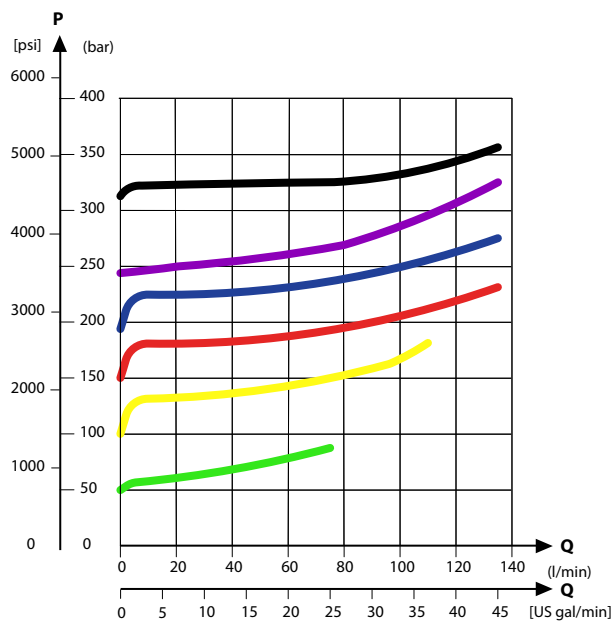
La valvola antiurto e anticavitazione PVLP scarica l'eventuale picco di pressione nelle gallerie interne di scarico e inoltre aspira l'olio dal serbatoio fino alla porta di lavoro per prevenire cavitazione. Intervallo di impostazioni della pressione: 32–400 bar [460–5801 psi].

L'impostazione della pressione della PVLP deve sempre essere di 20 bar [290 psi] superiore all'impostazione  $LS_{A/B}$  nello stesso modulo.

Schema PVLP

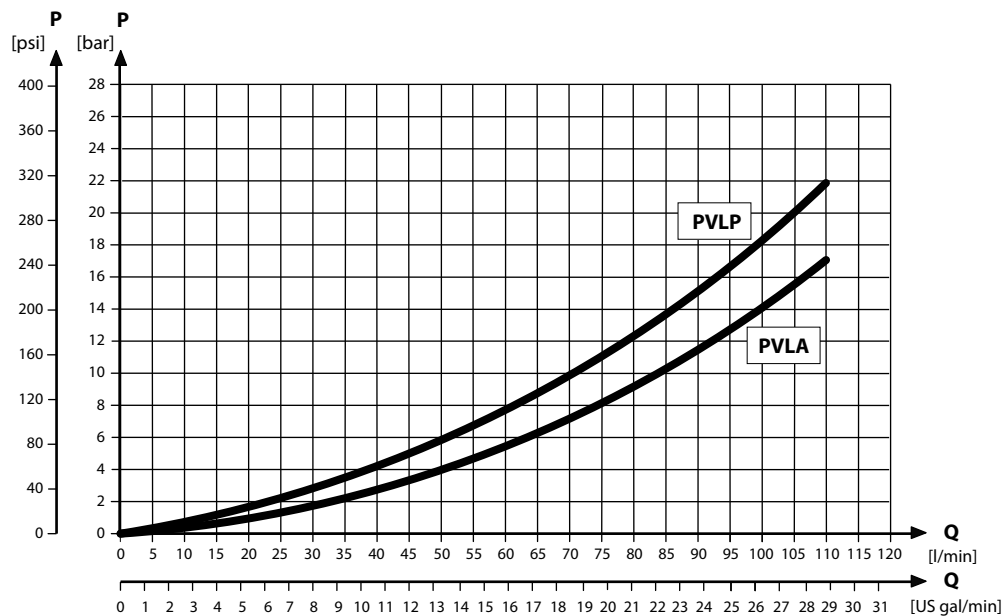


Caratteristiche della valvola antiurto PVLP



**Accessori per moduli di base PVB**

Caratteristiche della valvola anticavitazione PVLP/PVLA



Specifica tecnica

Parametro	Minimo	Intervallo raccomandato	Massimo
Temperatura fluido	-30 °C [-22 °F]	da 30 a 60 °C [da 86 a 140 °F]	90 °C [194 °F]
Viscosità fluido	4 mm <sup>2</sup> /s [39 SUS]	da 12 a 75 mm <sup>2</sup> /s [da 65 a 347 SUS]	460 mm <sup>2</sup> /s [2128 SUS]
Pulizia del fluido (attivazione meccanica)	23/19/16 (in conformità a ISO 4406)		
Pulizia del fluido (attivazione PVE)	18/16/13 (in conformità a ISO 4406)		
Temperatura di esercizio	Ambiente: da -30 a 60 °C [da -22 a 140 °F]		

Codici componente per PVLP in base alle impostazioni della pressione

Codice componente	Pressione in bar [psi]	Codice componente	Pressione in bar [psi]
157B2032	32 [464]	157B2210	210 [3045]
157B2050	50 [725]	157B2230	230 [3335]
157B2063	63 [913]	157B2240	240 [3480]
157B2080	80 [1160]	157B2250	250 [3626]
157B2100	100 [1450]	157B2265	265 [3844]
157B2125	125 [1813]	157B2280	280 [4061]
157B2140	140 [2031]	157B2300	300 [4351]
157B2150	150 [2176]	157B2320	320 [4641]
157B2160	160 [2321]	157B2350	350 [5076]
157B2175	175 [2538]	157B2380	380 [5511]
157B2190	190 [2756]		—

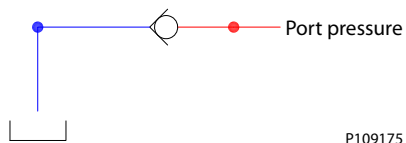
## Accessori per moduli di base PVB

### Valvola anticavitazione PVLA

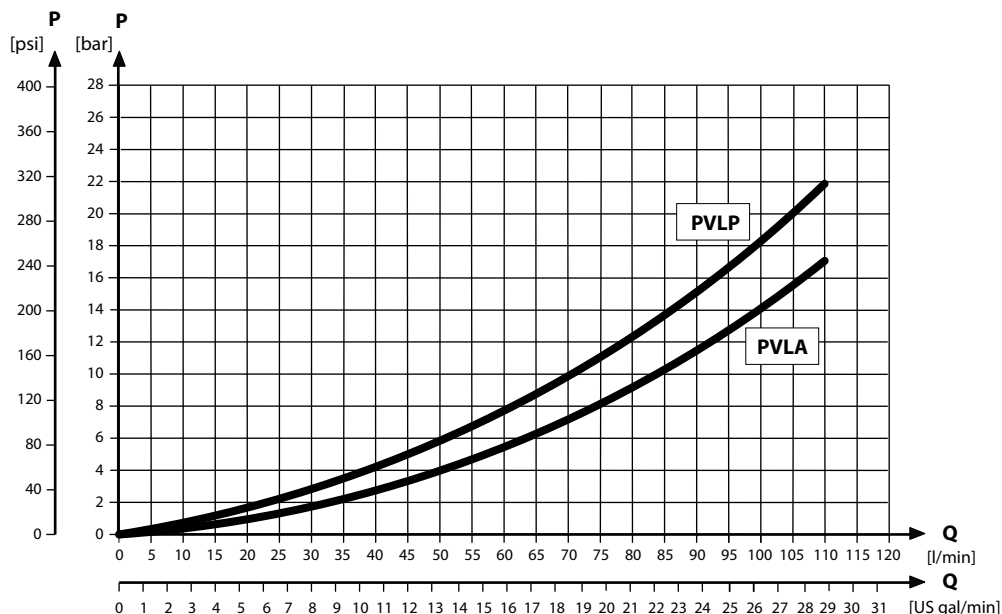
La valvola PVLA è un accessorio disponibile per i moduli di base PVB.

La PVLA aspira il fluido dal serbatoio alla porta di lavoro per prevenire la cavitazione mediante la molla da 0,5 bar. Il tappo fa sì che, quando si utilizza una spola ad azione singola, l'intera portata di ritorno che riattraversa la porta di lavoro venga convogliata al serbatoio.

Schema PVLA



Caratteristiche della valvola anticavitazione PVLP/PVLA



Specifica tecnica

Parametro	Minimo	Intervallo raccomandato	Massimo
Temperatura fluido	-30 °C [-22 °F]	da 30 a 60 °C [da 86 a 140 °F]	90 °C [194 °F]
Viscosità fluido	4 mm <sup>2</sup> /s [39 SUS]	da 12 a 75 mm <sup>2</sup> /s [da 65 a 347 SUS]	460 mm <sup>2</sup> /s [2128 SUS]
Pulizia del fluido (attivazione meccanica)	23/19/16 (in conformità a ISO 4406)		
Pulizia del fluido (attivazione PVE)	18/16/13 (in conformità a ISO 4406)		
Temperatura di esercizio	Ambiente: da -30 a 60 °C [da -22 a 140 °F]		

Codice componente valvola di aspirazione PVLA

Valvola di aspirazione PVLA	Tappo
157B2001	157B2002

**Moduli prioritari PVSP e PVSPM**

I moduli **PVSP** e **PVSPM** sono moduli della sezione di lavoro con funzionalità prioritaria integrata.

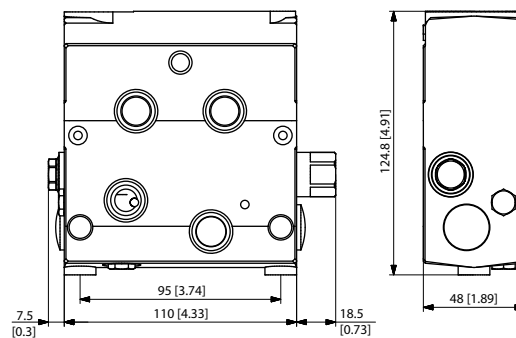
*Vantaggi dei moduli PVSP/PVSPM:*

- Funzione prioritaria integrata per l'unità sterzante OSP e/o i componenti idraulici di lavoro PVB
- Compatibilità con i moduli di ingresso PVP a centro aperto o chiuso con portata fino a 160 l/min

*Modulo PVSP*



*Dimensioni PVSP*



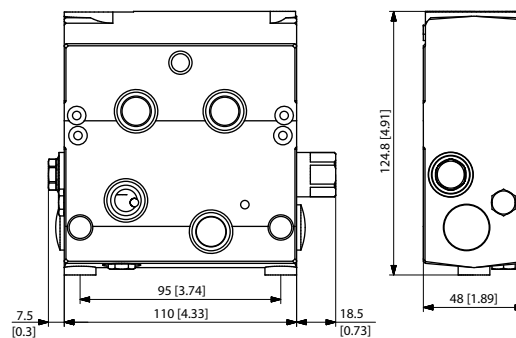
**! Avvertenza**

Il modulo PVSP deve essere installato come **modulo terminale** del gruppo valvole anziché come piastra terminale PVS.

*Modulo PVSPM*



*Dimensioni PVSPM*

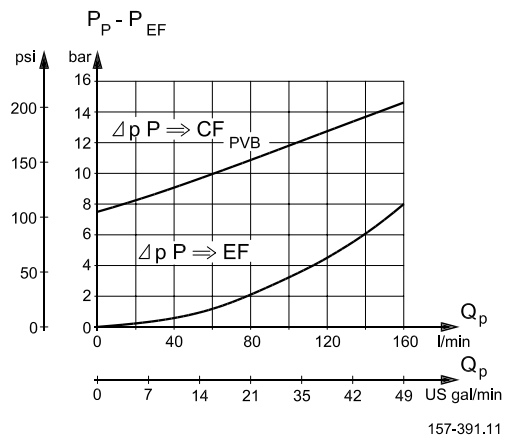


**! Avvertenza**

Il PVSPM deve essere installato come modulo di **ingresso intermedio**.

## Moduli prioritari PVSP e PVSPM

### Caratteristiche caduta di pressione PVSP/PVSPM

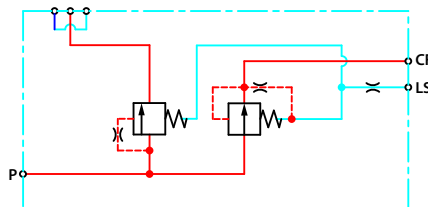


### Panoramica delle versioni PVSP e PSPVM

La piattaforma generica del modulo prioritario PVSP/PVSPM include le cinque versioni principali: **Centro aperto: PVSP e PVSPM, centro chiuso: PVSP e PVSPM; e PVSPM a centro aperto/chiuso.**

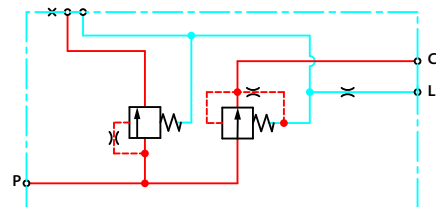
La spola del compensatore e la valvola antiurto devono essere specificate separatamente, vedere [Spola del compensatore per PVSP/PVSPM](#) alla pagina 88.

Modulo **PVSP a centro aperto** che dà priorità a OSP

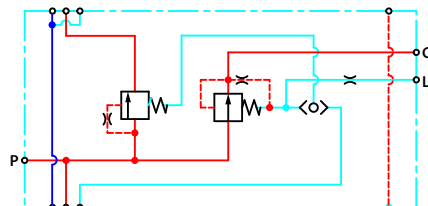


Predisposto per valvola antiurto PVLP 63.

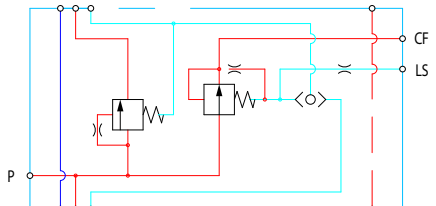
Modulo **PVSP a centro chiuso** che dà priorità a OSP



**PVSPM a centro aperto** che dà priorità a OSP+PVB

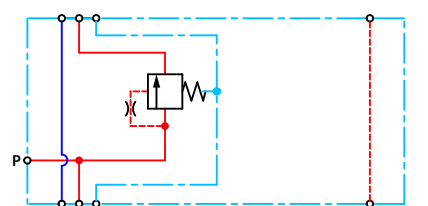


**PVSPM a centro chiuso** che dà priorità a OSP+PVB



Predisposto per valvola antiurto PVLP 63.

Modulo **PVSPM a centro aperto/chiuso** che dà priorità a PVB



**Moduli prioritari PVSP e PVSPM**
*Dati tecnici*

<b>Pressione massima pompa</b>	350 bar [5076 psi]
<b>Portata massima pompa</b>	160 l/min [42 US gal/min]
<b>Portata CF verso OSP</b>	60 l/min [12 US gal/min]
<b>Portata CF verso PVB (PVSPM)</b>	100 l/min [26,4 US gal/min]

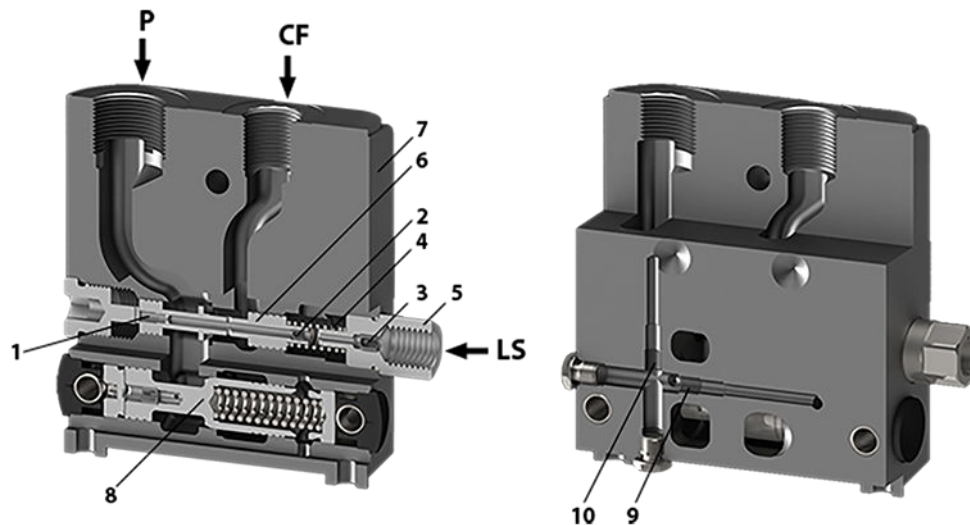
*Codici componente PVSP/PSPVM*

<b>Codice componente</b>	<b>Tipo</b>	<b>Porta CF</b>	<b>Porta P</b>	<b>Peso</b>
<b>157B6708</b>	PVSP a centro aperto	G $\frac{1}{2}$ "	G1"	3,8 kg [8,38 lb]
<b>157B6808</b>		7/8-14 UNF	1 5/16-12 UNF	
<b>157B6728</b>	PVSP a centro chiuso	G $\frac{1}{2}$ "	G1"	
<b>157B6828</b>		7/8-14 UNF	1 5/16-12 UNF	
<b>157B6707</b>	PVSPM a centro aperto	G $\frac{1}{2}$ "	G1"	
<b>157B6727</b>	PVSPM a centro chiuso			
<b>157B6709</b>	PVSPM aperto/chiuso			

**Moduli prioritari PVSP e PVSPM**
**Vista in sezione dei moduli prioritari PVSP/PVSPM**

Il modulo PVSP può dare la priorità a un'unità sterzante OSP (o ad altre valvole) e/o a un modulo PVB 32 e contiene un collegamento P per la pompa e un collegamento CF per il controllo della portata. La portata in eccesso viene trasferita ai moduli di base PVB 32 non prioritari.

*Vista in sezione di PVSP/PVSPM*



1. Orifizio fisso PP
2. Orifizio dinamico
3. Orifizio LS per unità di sterzata
4. Molla per spola compensatore
5. Collegamento per segnale LS

6. Spola del compensatore per collegamento CF
7. Alloggiamento PVSP
8. Spola prioritaria
9. Tappo, centro aperto
10. Tappo, unità di sterzata centro chiuso

I collegamenti standard della pompa in PVP e PVPVM devono sempre essere dotati di un tappo in acciaio.

Se la priorità è data unicamente all'unità di sterzata OSP (**157B6708**, **157B6728**, **157B6808**, **157B6828**), il modulo PVSP prende il posto della piastra terminale PVS(I). Quando si specificano gruppi di valvole di questo tipo, non è quindi necessario indicare un codice componente per PVS.

Nei gruppi di valvole che devono dare priorità a PVB 32 (max un PVB), il PVSPM deve essere montato come ingresso intermedio (**157B6707**, **157B6727**, **157B6709**). Il modulo PVB che ha la priorità deve essere ruotato di 180° e installato a destra del PVSP (vedere l'orientamento delle porte nei disegni dimensionali).

Nei sistemi a centro chiuso, la valvola di scarico del sistema in PVP si apre a una pressione superiore (max 20 bar) per le funzioni prioritarie. Si consiglia pertanto di utilizzare PVB e OSP con valvola di scarico integrata.

Se un'unità di sterzata OSP e una funzione di lavoro PVB sono considerate prioritarie contemporaneamente (PVSPM, **157B6707**, **157B6727**), occorre assicurarsi che l'OSP abbia sempre a disposizione una portata adeguata della pompa.

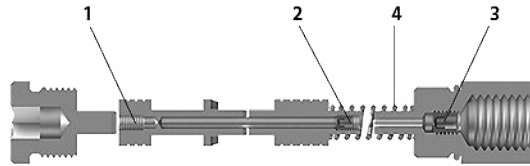
Nei moduli PVB prioritari, ricordarsi di smontare sempre la valvola selettiva LS. Inoltre, con i moduli PVB prioritari utilizzare sempre la piastra terminale **157B2018** (senza O-ring).

Nei sistemi a centro aperto, i moduli PVB e le unità di sterzata con priorità devono sempre essere dotati di una valvola di scarico integrata per evitare un accumulo involontario di alta pressione.

**Moduli prioritari PVSP e PVSPM**

**Spola del compensatore per PVSP/PVSPM**

*Vista in sezione della spola del compensatore*



- 1. Orifizio fisso interno PP: 0,6 mm [0,024 in]
- 2. Orifizio dinamico: 0,9 o 1 mm [0,035 in]
- 3. Orifizio LS EU: G¼" o US: 9/16-18 UNF
- 4. Molla

*Codici componente per spola del compensatore con orifizio dinamico*

Codice componente	Orifizio dinamico	Orifizio LS	Molla
157B7900	0,9 mm	1,2 mm	7 bar
157B7902		–	
157B7904		1,2 mm	10 bar
157B7903	1,0 mm	–	7 bar
157B7905		0,047 in	101,5 psi
157B7950*	0,035 in		

\* Versione US.

*Codici componente per spola compensatore con LS statico*

Codice componente	Orifizio dinamico	Orifizio LS	Molla
157B7901	Tappo	1,2 mm	7 bar
157B7951*	Tappo	0,047 in	101,5 psi

\* Versione US.



### Modulo deviatore PVBD

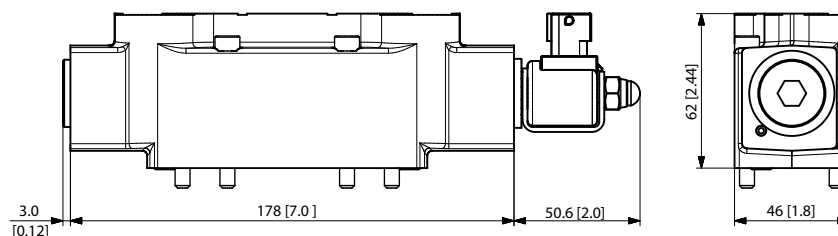
Il PVBD è un modulo deviatore da montare sui moduli PVB o PVBZ per ampliare la gamma di applicazioni della sezione di lavoro fino a due funzioni.

- Azionamento mediante pilota con PVC
- Valvola ausiliaria sui trattori per il controllo del funzionamento degli attrezzi
- Posizionamento del cilindro quando il trafilemento della porta deve essere limitato

*Modulo deviatore PVBD*



*Dimensioni PVBD*



### Principio di funzionamento del deviatore PVBD

#### **PVC spento:**

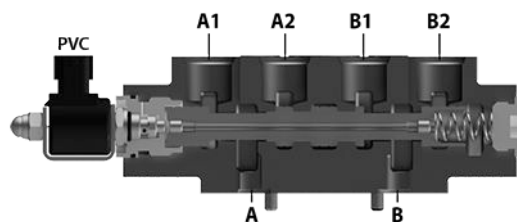
La spola di scambio viene mantenuta in posizione (portata verso A1/B1) dalla molla sul lato destro (opposto al PVC). La camera della molla è sempre collegata alla galleria T0 nel corpo di PVBZ.

#### **PVC acceso:**

La pressione pilota viene convogliata nella camera accanto al PVC. Una portata limitata passa attraverso la spola di spostamento e i due orifizi ed entra nella camera della molla collegata a T0. La caduta di pressione attraverso gli orifizi crea la forza di spostamento che muove la spola di spostamento verso la molla. Di conseguenza, la porta A2/B2 si attiva.

Le perdite (lungo la luce della spola) dalle porte di lavoro pressurizzate A1/B1 o A2/B2 vengono sempre drenate in T0 o direttamente nella camera della molla o attraverso la spola di spostamento. Così si garantisce un posizionamento sicuro della spola di spostamento, perché in questo modo le perdite non creano mai pressione nelle camere di controllo.

*Vista in sezione PVBD*



#### **Raccomandazione di sicurezza**

Lo spostamento del deviatore deve essere possibile solo quando la spola principale è in posizione neutra. Ciò deve essere garantito da una corretta configurazione nel controller/hardware MMI.

**Modulo deviatore PVBD**

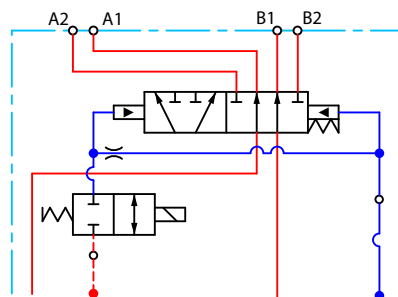
## Modulo deviatore PVBD

### Panoramica del modulo deviatore PVBD

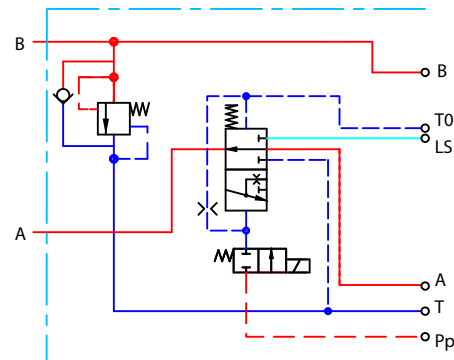
I moduli deviatori PVBD vengono azionati con il solenoide PVC incluso; NC e sono disponibili in due varianti: Valvola di spostamento PVBD 6/2 e multivalvola per PVBZ **11032961**.

- La valvola di spostamento PVBD 6/2 effettua il passaggio da A1 a B1/da A2 a B2
- La multivalvola per PVBZ commuta la porta A tra PVBZ e la galleria del serbatoio, ad esempio tra l'azionamento a singola e doppia azione. La porta B è predisposta per la PVLP.

Schema PVBD



Schema multivalvola



### Dati tecnici

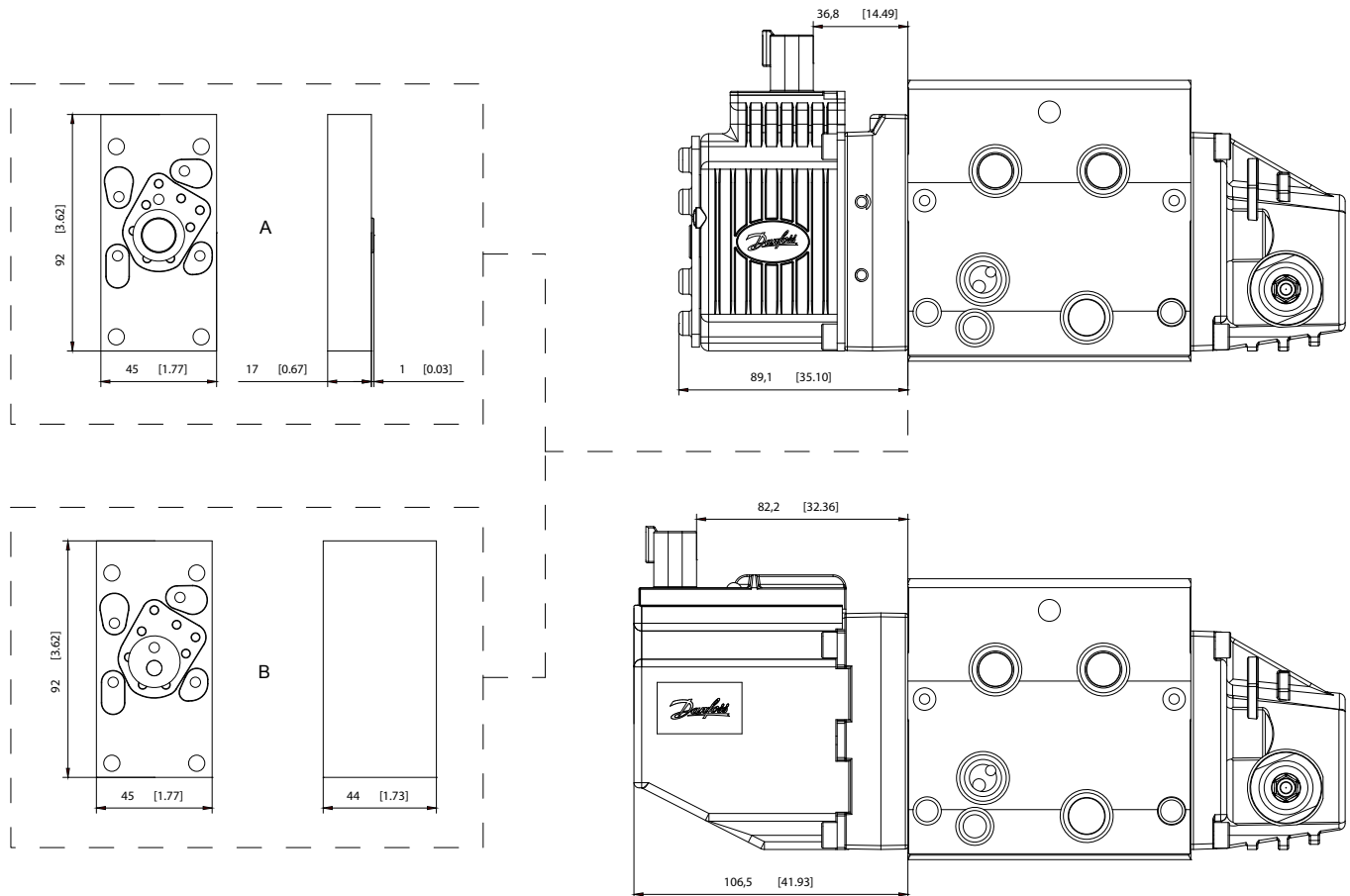
Descrizione	Scambio 6/2 PVBD	Multivalvola per PVBZ
Portata olio max consigliata	80 l/min [21,1 US gal/min]	100 l/min [26,4 US gal/min]
Pressione max porta	280 bar [4061 psi]	
Tensione di alimentazione	12 V <sub>CC</sub> ; 14 bar	
Tipo di connettore	AMP JPT a 2 pin	

### Codici componente per deviatore PVBD

Codici componente per selezionatore 6/2	157B1501	157B1503
Codice componente per multivalvola	11027604	—
Dimensioni porta	M22 x 1,5 mm	7/8-14 UNF

**Modulo deviatore PVBD**

*Piastre di estensione PVE serie 7*



Codice componente	Descrizione	Lettera
11189080	Blocco in alluminio da 17 mm + kit di tenute	A
11189081	Blocco in alluminio da 44 mm + kit di tenute	B

## Spole principali PVBS

Le spole principali (PVBS) determinano il flusso in uscita dalla sezione di lavoro o il livello di pressione e si basano su una piattaforma generica con un'ampia scelta di funzioni aggiuntive, consentendo di personalizzare il PVBS per soddisfare le esigenze di qualsiasi sistema idraulico e di qualsiasi funzione.

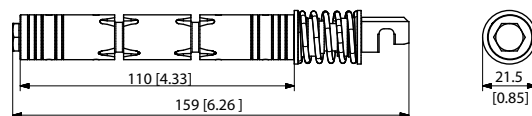
La spola principale PVBS può essere attivata in tre modi diversi:

- Meccanicamente tramite una leva PVM
- Elettricamente mediante un attuatore PVE/PVHC
- Idraulicamente mediante un attuatore PVH

*Spola principale PVBS*



*Dimensioni della spola principale PVBS*



Peso: 0,25 kg [0,55 lb]

*Specifica tecnica*

Parametro	Minimo	Intervallo raccomandato	Massimo
<b>Temperatura fluido</b>	-30 °C [-22 °F]	da 30 a 60 °C [da 86 a 140 °F]	90 °C [194 °F]
<b>Viscosità fluido</b>	4 mm <sup>2</sup> /s [39 SUS]	da 12 a 75 mm <sup>2</sup> /s [da 65 a 347 SUS]	460 mm <sup>2</sup> /s [2128 SUS]
<b>Pulizia del fluido (attivazione meccanica)</b>	23/19/16 (in conformità a ISO 4406)		
<b>Pulizia del fluido (attivazione PVE)</b>	18/16/13 (in conformità a ISO 4406)		
<b>Temperatura di esercizio</b>	Ambiente: da -30 a 60 °C [da -22 a 140 °F]		

### Spole di controllo portata (FC)

Le spole di controllo della portata sono destinate alle sezioni di lavoro in cui si desidera controllare la velocità (portata) della porta di lavoro

### Spole di controllo pressione (PC)

Le spole di controllo della pressione sono destinate alle sezioni di lavoro in cui si desidera controllare la pressione della porta di lavoro

Per ulteriori informazioni su dove utilizzare le spole di controllo della portata o della pressione, consultare la guida all'applicazione [AB224686484921](#) - "Utilizzo delle spole di controllo della portata o della pressione"

### Spola rigenerativa (regen)

"Spola rigenerativa" significa che l'olio che ritorna in una porta viene convogliato verso l'altra porta per aumentare la portata attraverso di essa e risparmiare portata della pompa

Per ulteriori informazioni sulle spole rigenerative, vedere la scheda tecnica AI00000134 - "PVBS 32, scheda tecnica delle spole rigenerative"

### Posizione neutra chiusa

In posizione neutra e all'interno dell'area di banda morta, il collegamento al serbatoio è chiuso

### Aperto strozzato in posizione neutra

In posizione neutra e all'interno dell'area di banda morta, il collegamento al serbatoio è pari al 10% della piena portata

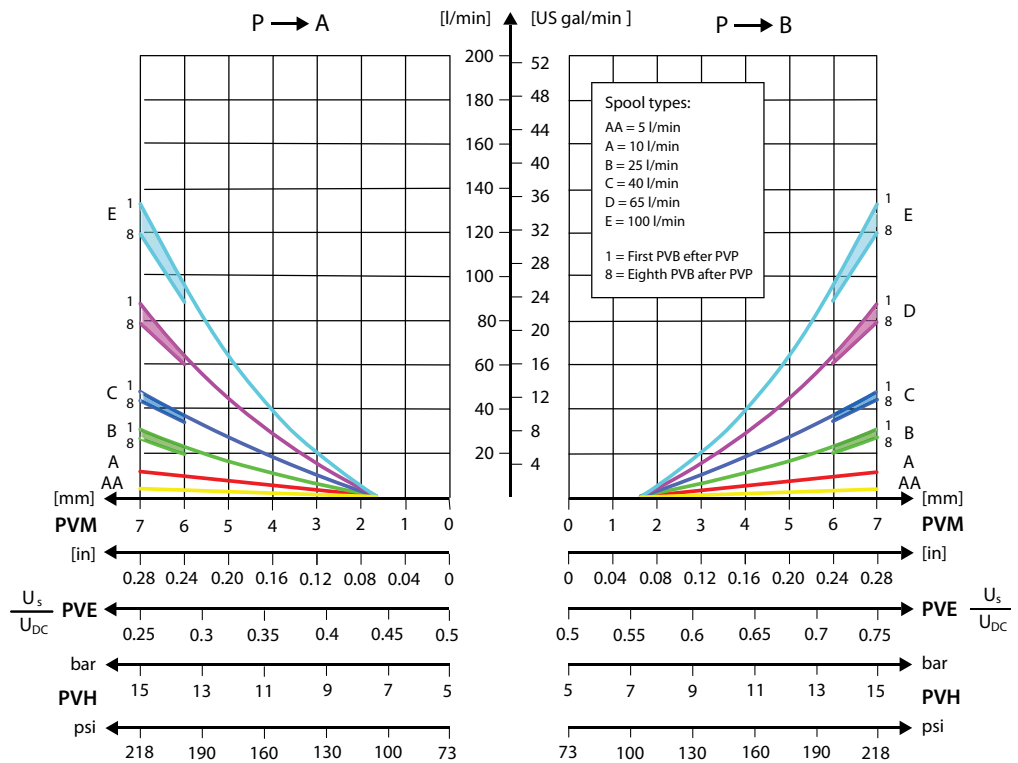
**Spole principali PVBS**

**Posizione neutra  
aperta/chiusa  
(drenaggio)**

In posizione neutra totale, il collegamento al serbatoio è inferiore al 10% della funzione di portata massima. Ma quando la spola esce dalla posizione neutra pur trovandosi ancora nell'area di banda morta, il collegamento si chiude.

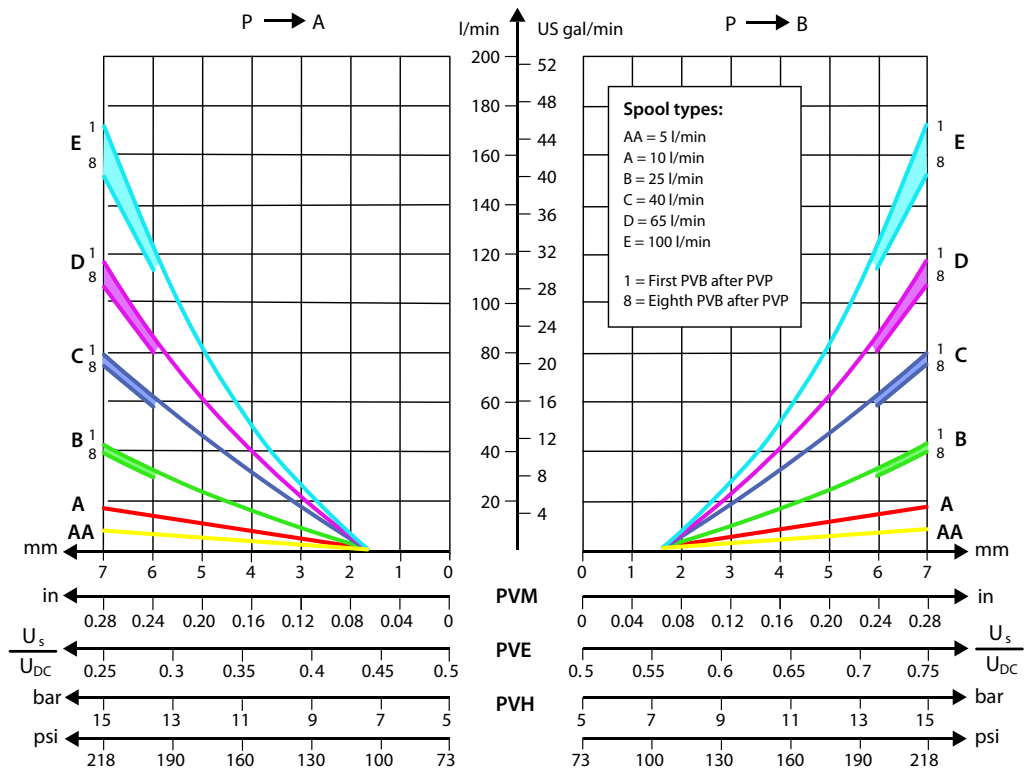
**Caratteristiche della portata del fluido PVBS—Prestazioni teoriche**

*Portata del fluido con corsa diversa della spola + margine di 10 bar - PVB non compensata*



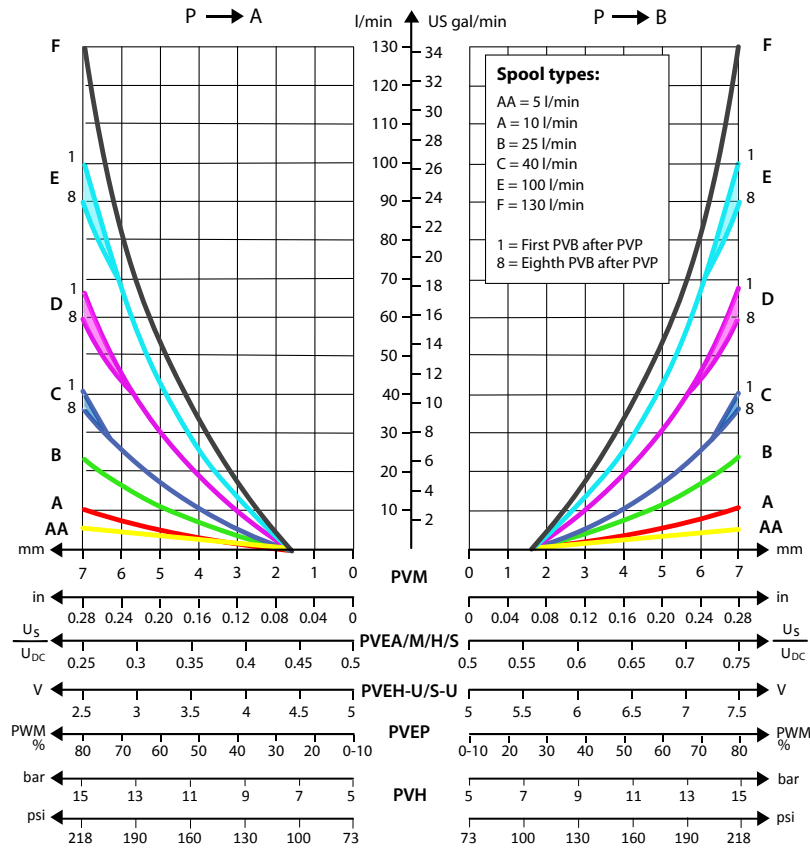
**Spole principali PVBS**

*Portata del fluido nelle varie posizioni di corsa della spola con 20 bar di pressione margine - PVB non compensata*

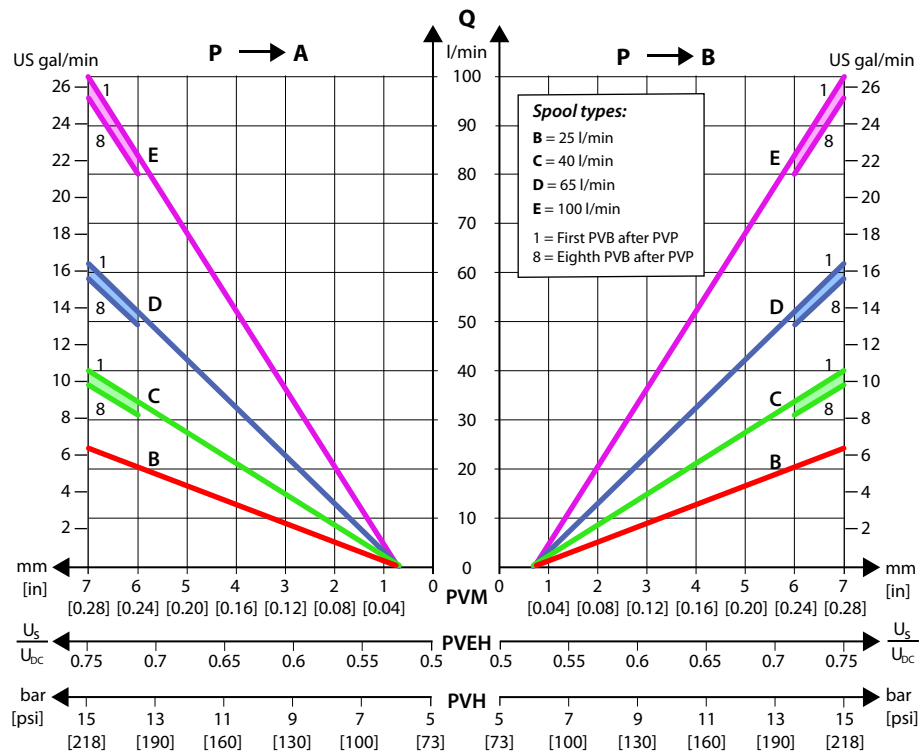


**Spole principali PVBS**

*Caratteristica della portata progressiva del fluido in base al tipo di spola*



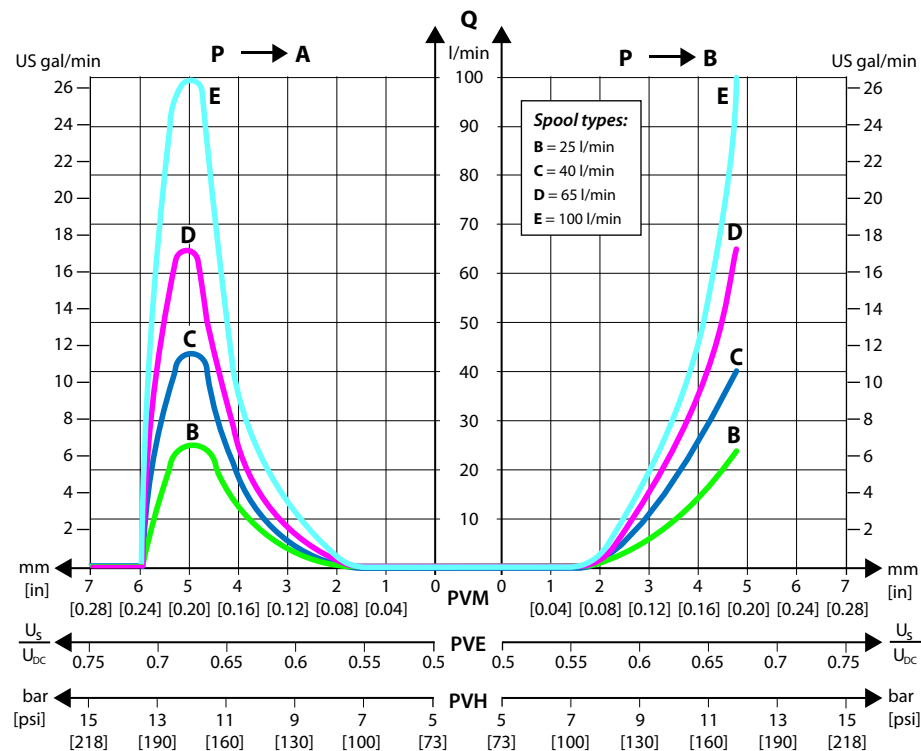
*Caratteristica della portata lineare del fluido in base al tipo di spola*



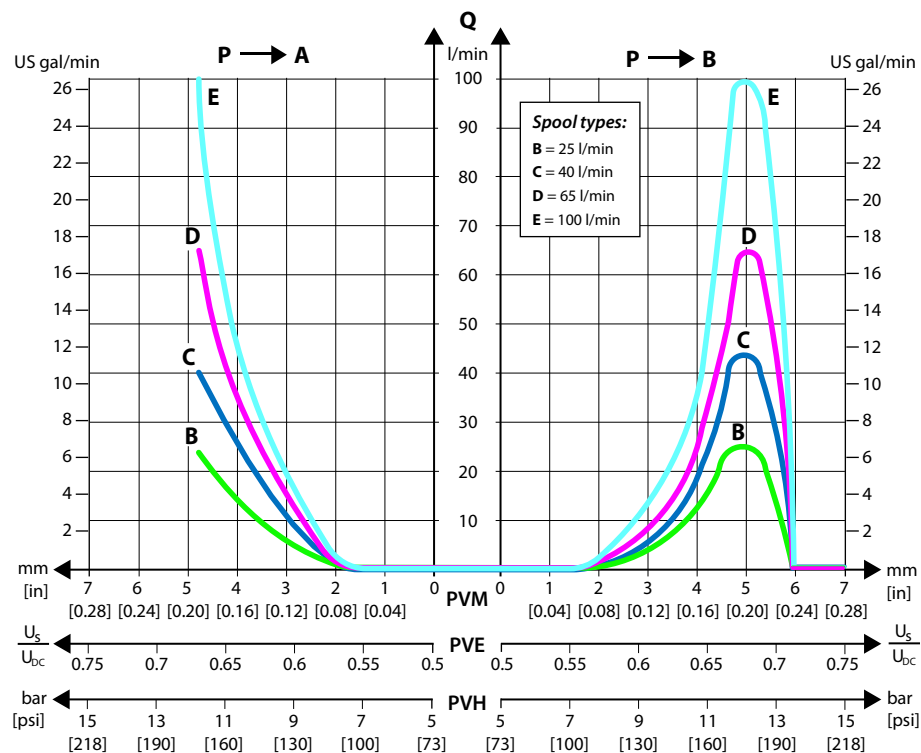


**Spole principali PVBS**

*Portata progressiva del fluido caratteristica della spola con flottante A*

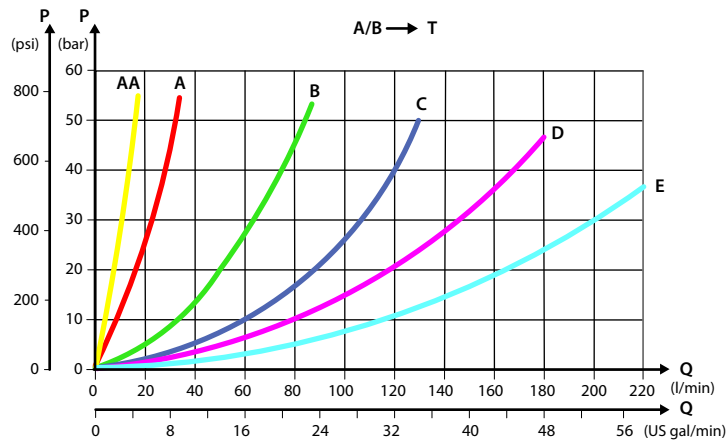


*Portata progressiva del fluido caratteristica della spola con flottante B*

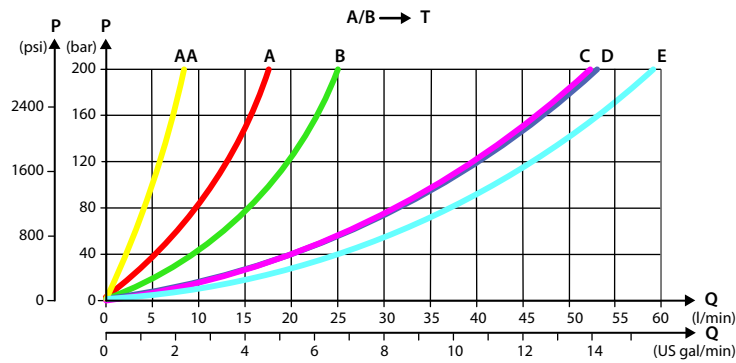


**Spole principali PVBS**

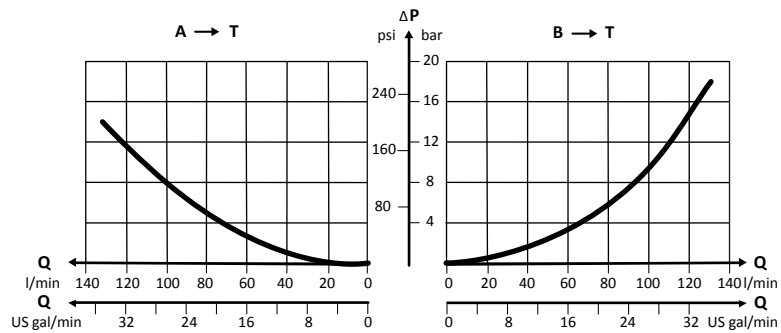
*Caduta di pressione nella posizione di corsa massima della spola*



*Caduta di pressione per spola aperta in posizione neutra*



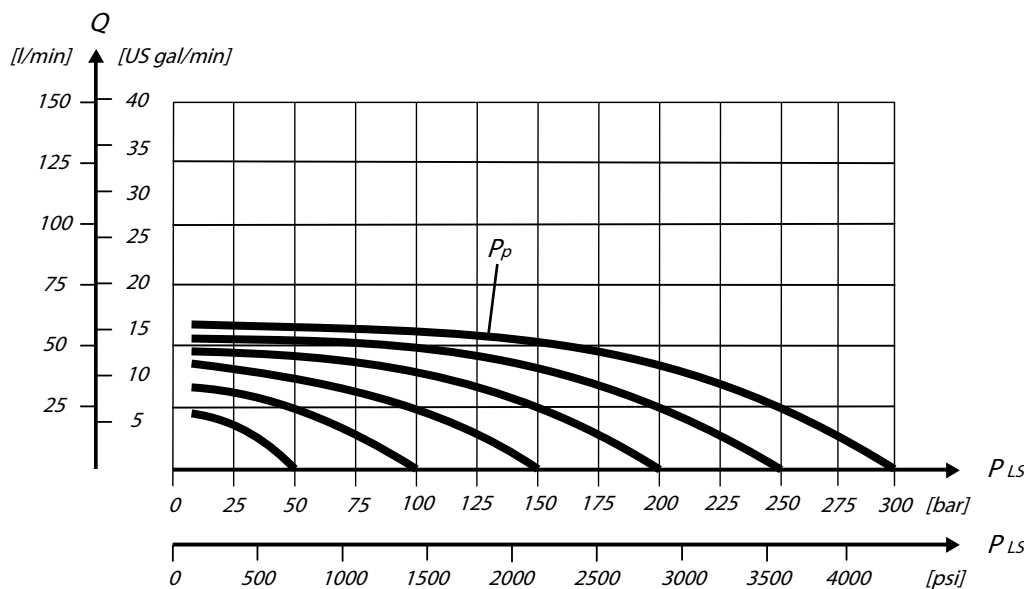
*Caduta di pressione da A/B a T in posizione flottante*



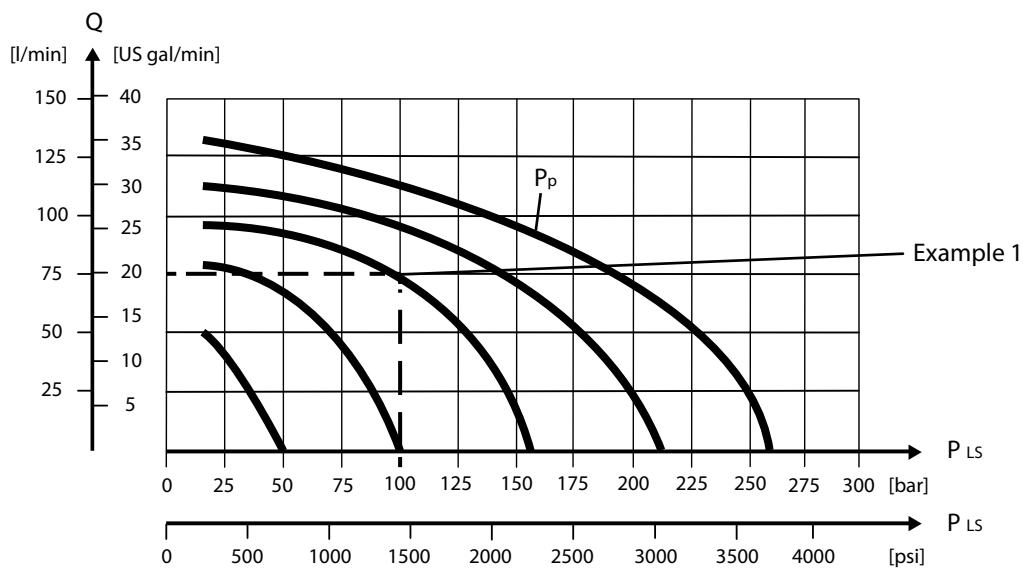
**Caratteristiche della spola di controllo pressione - Prestazioni teoriche**

**Spole principali PVBS**

Spole di controllo pressione **dimensioni A** 10 l/min [2,6 US gal/min]



Spole di controllo pressione **dimensioni B** 25 l/min [6,6 US gal/min]



**Esempio 1: Determinazione della portata dell'olio**

**Dati di partenza:**

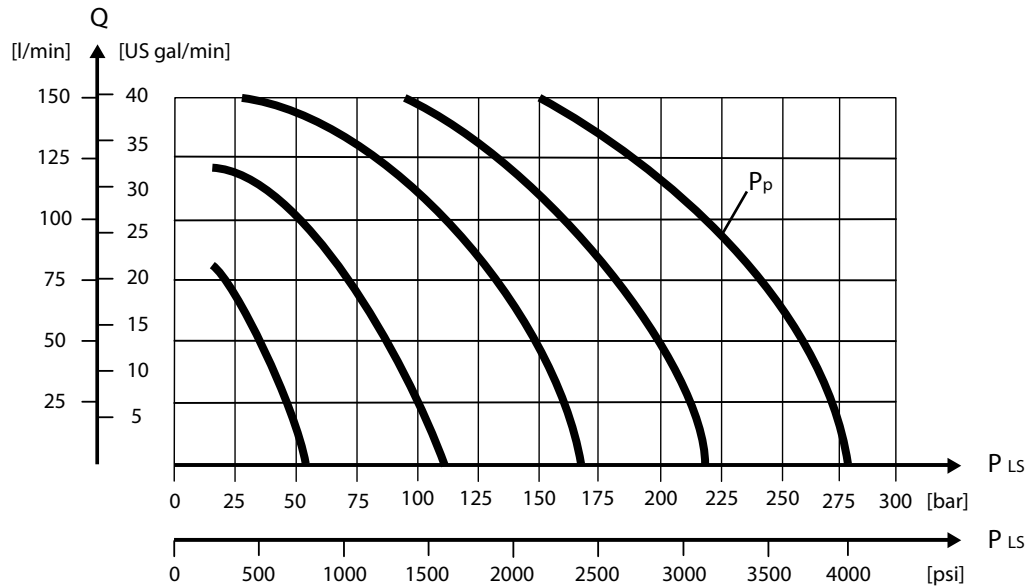
- Spola di tipo B: **25 l/min [6,6 US gal/min]**
- Impostazione pressione  $P_p$ : **160 bar [2320 psi]**
- Pressione del carico,  $LS_{A/B}$ : **100 bar [1450 psi]**

**Risultato:**

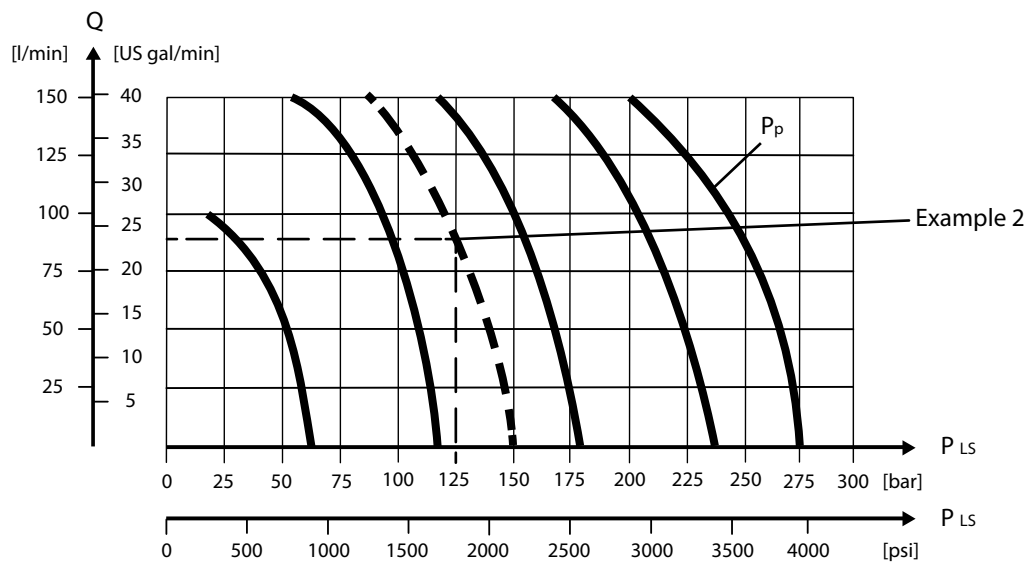
**Spole principali PVBS**

- Portata dell'olio = 75 l/min [19,8 US gal/min]

Spole di controllo pressione **dimensioni C** 40 l/min [10,6 US gal/min]



Spole di controllo pressione **dimensioni D** 65 l/min [17,2 US gal/min]



**Esempio 2: Determinazione della taglia della spola**

**Dati di partenza:**

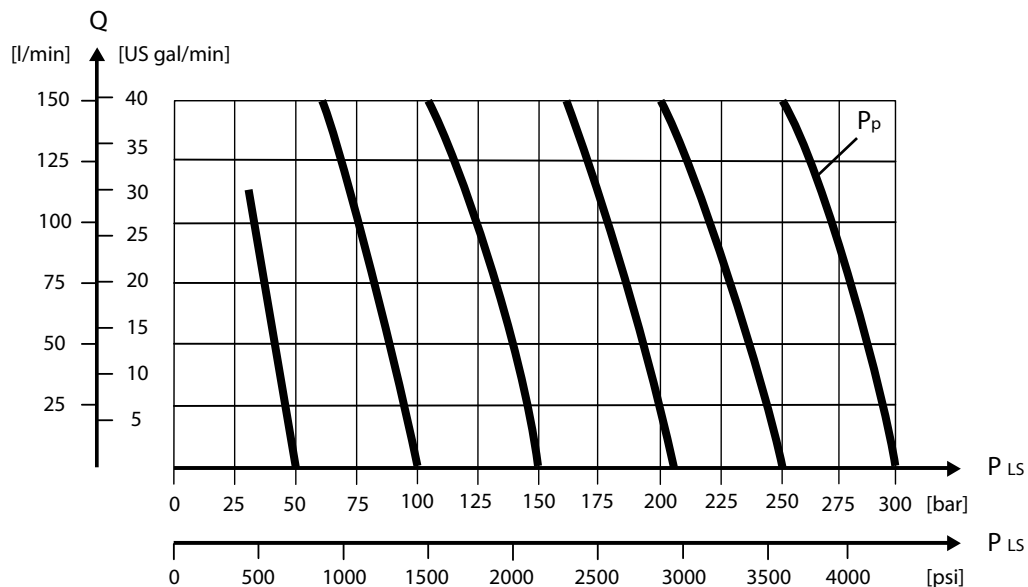
- Portata dell'olio max: **90 l/min [23,8 US gal/min]**
- Impostazione pressione Pp: **150 bar [2175 psi]**
- Pressione del carico, LS<sub>A/B</sub>: **125 bar [1810 psi]**

**Risultato:**

**Spole principali PVBS**

- Spola D, 65 l/min [17,2 US gal/min]

Spole di controllo pressione **taglia E 100 l/min [26,4 US gal/min]**

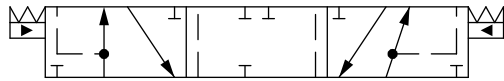


Normalmente è possibile scegliere una spola più piccola con controllo della pressione. In base alla nostra esperienza, la spola può essere più piccola di una misura rispetto al normale controllo della portata.

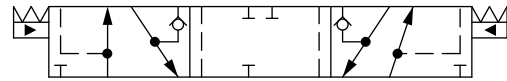
## Codici componente spole principali PVBS

### Spole di controllo portata—posizione neutra chiusa

Schema per PVBS senza valvola selettiva



Schema per PVBS con valvola selettiva



Codici componente per spole di controllo portata simmetriche

Codice componente	Azionamento	PVB con valvola selettiva	Portata – l/min [US gal/min]			
			A → T	P → A	P → B	B → T
157B9672	PVE	-	1 [0,26]	1 [0,26]	1 [0,26]	1 [0,26]
157B7005	PVE	-	5 [1,3]	5 [1,3]	5 [1,3]	5 [1,3]
157B9543	PVE	-	10 [2,6]	5 [1,3]	5 [1,3]	10 [2,6]
157B7000	PVE	-	10 [2,6]	10 [2,6]	10 [2,6]	10 [2,6]
157B9509	PVE	-	15 [4,0]	15 [4,0]	15 [4,0]	15 [4,0]
157B7001	PVE	-	25 [6,6]	25 [6,6]	25 [6,6]	25 [6,6]
157B7002	PVE	-	40 [10,6]	40 [10,6]	40 [10,6]	40 [10,6]
157B9903	PVE	-	50 [13,2]	50 [13,2]	50 [13,2]	50 [13,2]
157B7003	PVE	-	65 [17,2]	65 [17,2]	65 [17,2]	65 [17,2]
157B9920	PVE	-	75 [19,8]	75 [19,8]	75 [19,8]	130 [34,3]
157B7004	PVE	-	100 [26,4]	100 [26,4]	100 [26,4]	100 [26,4]
157B9977	PVE	-	100 [26,4]	100 [26,4]	100 [26,4]	130 [34,3]
11140830	PVE	-	100 [26,4]	100 [26,4]	100 [26,4]	130 [34,3]
157B9674	PVE	-	130 [34,3]	100 [26,4]	100 [26,4]	100 [26,4]
157B9503	PVE	-	<sup>2)</sup>	100 [26,4]	100 [26,4]	100 [26,4]
157B7006 <sup>1)</sup>	PVE	-	130 [34,3]	130 [34,3]	130 [34,3]	130 [34,3]
11137391	PVE	Sì	1 [0,26]	1 [0,26]	1 [0,26]	1 [0,26]
157B7025	PVE	Sì	5 [1,3]	5 [1,3]	5 [1,3]	5 [1,3]
157B7020	PVE	Sì	10 [2,6]	10 [2,6]	10 [2,6]	10 [2,6]
11225588	PVE	Sì	15 [4,0]	15 [4,0]	15 [4,0]	15 [4,0]
157B7021	PVE	Sì	25 [6,6]	25 [6,6]	25 [6,6]	25 [6,6]
157B7022	PVE	Sì	40 [10,6]	40 [10,6]	40 [10,6]	40 [10,6]
157B7023	PVE	Sì	65 [17,2]	65 [17,2]	65 [17,2]	65 [17,2]
11223875	PVE	Sì	65 [17,2]	65 [17,2]	65 [17,2]	65 [17,2]
11212900	PVE	Sì	80 [21,1]	80 [21,1]	80 [21,1]	80 [21,1]
157B7024	PVE	Sì	100 [26,4]	100 [26,4]	100 [26,4]	100 [26,4]
157B7026 <sup>1)</sup>	PVE	Sì	130 [34,3]	130 [34,3]	130 [34,3]	130 [34,3]
11201284	PVE	Sì	130 [34,3]	130 [34,3]	130 [34,3]	130 [34,3]
157B9005	PVH/PVHC	-	5 [1,3]	5 [1,3]	5 [1,3]	5 [1,3]
157B9000	PVH/PVHC	-	10 [2,6]	10 [2,6]	10 [2,6]	10 [2,6]
11225674	PVH/PVHC	-	15 [4,0]	15 [4,0]	15 [4,0]	15 [4,0]
157B9001	PVH/PVHC	-	25 [6,6]	25 [6,6]	25 [6,6]	25 [6,6]
157B9002	PVH/PVHC	-	40 [10,6]	40 [10,6]	40 [10,6]	40 [10,6]

## Codici componente spole principali PVBS

Codici componente per spole di controllo portata simmetriche (continua)

Codice componente	Azionamento	PVB con valvola selettiva	Portata - l/min [US gal/min]			
			A → T	P → A	P → B	B → T
157B9003	PVH/PVHC	-	65 [17,2]	65 [17,2]	65 [17,2]	65 [17,2]
157B9004	PVH/PVHC	-	100 [26,4]	100 [26,4]	100 [26,4]	100 [26,4]
157B9006 <sup>1)</sup>	PVH/PVHC	-	130 [34,3]	130 [34,3]	130 [34,3]	130 [34,3]
157B9025	PVH/PVHC	Sì	5 [1,3]	5 [1,3]	5 [1,3]	5 [1,3]
157B9020	PVH/PVHC	Sì	10 [2,6]	10 [2,6]	10 [2,6]	10 [2,6]
11122055	PVH/PVHC	Sì	15 [4,0]	15 [4,0]	15 [4,0]	15 [4,0]
157B9021	PVH/PVHC	Sì	25 [6,6]	25 [6,6]	25 [6,6]	25 [6,6]
157B9022	PVH/PVHC	Sì	40 [10,6]	40 [10,6]	40 [10,6]	40 [10,6]
157B9023	PVH/PVHC	Sì	65 [17,2]	65 [17,2]	65 [17,2]	65 [17,2]
11196171	PVH/PVHC	Sì	*	90 [23,8]	90 [23,8]	*
157B9024	PVH/PVHC	Sì	100 [26,4]	100 [26,4]	100 [26,4]	100 [26,4]
157B9026 <sup>1)</sup>	PVH/PVHC	Sì	130 [34,3]	130 [34,3]	130 [34,3]	130 [34,3]

<sup>2)</sup> Completamente aperto, nessuna restrizione della portata.

<sup>1)</sup> Turbo su porta A.

Codici componente per spole di controllo portata asimmetriche

Codice componente	Azionamento	PVB con valvola selettiva	Portata - l/min [US gal/min]			
			A → T	P → A	P → B	B → T
157B9524	PVE	-	5 [1,3]	5 [1,3]	10 [2,6]	10 [2,6]
11004213	PVE	-	5 [1,3]	5 [1,3]	65 [17,2]	65 [17,2]
157B9092	PVE	-	10 [2,6]	10 [2,6]	5 [1,3]	5 [1,3]
157B9514	PVE	-	10 [2,6]	10 [2,6]	15 [4,0]	15 [4,0]
157B9579	PVE	-	10 [2,6]	10 [2,6]	65 [17,2]	65 [17,2]
157B9579	PVE	-	65 [17,2]	10 [2,6]	65 [17,2]	65 [17,2]
157B9856	PVE	-	15 [4,0]	15 [4,0]	10 [2,6]	10 [2,6]
157B9516	PVE	-	15 [4,0]	15 [4,0]	10 [2,6]	10 [2,6]
11137748	PVE	-	20 [5,3]	20 [5,3]	15 [4,0]	15 [4,0]
157B9515	PVE	-	20 [5,3]	20 [5,3]	25 [6,6]	25 [6,6]
157B9950	PVE	-	25 [6,6]	25 [6,6]	10 [2,6]	10 [2,6]
11130056	PVE	-	25 [6,6]	25 [6,6]	15 [4,0]	15 [4,0]
157B9975	PVE	-	100 [26,4]	25 [6,6]	100 [26,4]	100 [26,4]
11119792	PVE	-	40 [10,6]	40 [10,6]	25 [6,6]	25 [6,6]
11022810	PVE	-	65 [17,2]	65 [17,2]	40 [10,6]	40 [10,6]
157B9566	PVE	-	65 [17,2]	65 [17,2]	10 [2,6]	10 [2,6]
11119557	PVE	-	75 [19,8]	75 [19,8]	65 [17,2]	65 [17,2]
157B9947	PVE	Sì	5 [1,3]	5 [1,3]	25 [6,6]	25 [6,6]
157B9555	PVE	Sì	7 [1,8]	7 [1,8]	10 [2,6]	10 [2,6]
11212898	PVE	Sì	10 [2,6]	10 [2,6]	5 [1,3]	5 [1,3]

Codici componente spole principali PVBS

Codici componente per spole di controllo portata asimmetriche (continua)

Codice componente	Azionamento	PVB con valvola selettiva	Portata – l/min [US gal/min]			
			A → T	P → A	P → B	B → T
157B9915	PVE	Sì	15 [4,0]	15 [4,0]	35 [9,2]	35 [9,2]
11088763	PVE	Sì	25 [6,6]	25 [6,6]	40 [10,6]	40 [10,6]
11078499	PVE	Sì	40 [10,6]	25 [6,6]	40 [10,6]	40 [10,6]
157B9810	PVE	Sì	30 [7,9]	30 [7,9]	20 [5,3]	20 [5,3]
11015763	PVE	Sì	40 [10,6]	40 [10,6]	25 [6,6]	25 [6,6]
11229294	PVE	Porta A	40 [10,6]	40 [10,6]	25 [6,6]	25 [6,6]
11015765	PVE	Sì	40 [10,6]	40 [10,6]	65 [17,2]	65 [17,2]
11216150	PVE	Sì	40 [10,6]	40 [10,6]	65 [17,2]	65 [17,2]
157B9907	PVE	Sì	50 [13,2]	50 [13,2]	5 [1,3]	5 [1,3]
157B9828	PVE	Sì	65 [17,2]	65 [17,2]	40 [10,6]	40 [10,6]
11021888	PVE	Sì	65 [17,2]	65 [17,2]	40 [10,6]	65 [17,2]
11216162	PVE	Sì	65 [17,2]	65 [17,2]	100 [26,4]	100 [26,4]
11036502	PVE	Sì	100 [26,4]	100 [26,4]	65 [17,2]	65 [17,2]
157B9857 <sup>1)</sup>	PVE	Sì	130 [34,3]	130 [34,3]	65 [17,2]	65 [17,2]
11119552	PVH/PVHC	-	15 [4,0]	15 [4,0]	10 [2,6]	10 [2,6]
11066371	PVH/PVHC	-	20 [5,3]	20 [5,3]	15 [4,0]	15 [4,0]
11130928	PVH/PVHC	-	25 [6,6]	25 [6,6]	15 [4,0]	15 [4,0]
11130924	PVH/PVHC	-	40 [10,6]	40 [10,6]	25 [6,6]	25 [6,6]
11130831	PVH/PVHC	-	75 [19,8]	75 [19,8]	65 [17,2]	65 [17,2]
11094986	PVH/PVHC	-	<sup>2)</sup>	100 [26,4]	100 [26,4]	<sup>2)</sup>
11219179	PVH/PVHC	Sì	40 [10,6]	40 [10,6]	25 [6,6]	25 [6,6]
157B9084	PVH/PVHC	Sì	50 [13,2]	50 [13,2]	5 [1,3]	5 [1,3]
11145741 <sup>1)</sup>	PVH/PVHC	Sì	130 [34,3]	130 [34,3]	65 [17,2]	65 [17,2]
11145955	PVH/PVHC	Sì	150 [39,6]	60 [15,9]	90 [23,8]	150 [39,6]

<sup>1)</sup> Turbo su porta A.

<sup>2)</sup> Completamente aperto, nessuna restrizione della portata.

Codici componente per spole di controllo della contropressione (gola della portata A/B->T inferiore a P->A/B)

Codice componente	Azionamento	PVB con valvola selettiva	Portata – l/min [US gal/min]			
			A → T	P → A	P → B	B → T
11124636	PVE	-	40 [10,6]	65 [17,2]	65 [17,2]	40 [10,6]
11084778	PVE	-	2 [0,53]	10 [2,6]	10 [2,6]	5 [1,3]
11104114	PVE	-	3 [0,79]	10 [2,6]	15 [4,0]	5 [1,3]
11075794	PVE	-	5 [1,3]	10 [2,6]	5 [1,3]	10 [2,6]
11098883	PVE	-	5 [1,3]	10 [2,6]	10 [2,6]	2 [0,53]
11104452	PVE	-	5 [1,3]	15 [4,0]	10 [2,6]	3 [0,79]
157B9633	PVE	-	5 [1,3]	25 [6,6]	25 [6,6]	5 [1,3]
11098881	PVE	-	5 [1,3]	25 [6,6]	25 [6,6]	25 [6,6]



## Codici componente spole principali PVBS

Codici componente per spole di controllo della contropressione (gola della portata A/B->T inferiore a P->A/B) (continua)

Codice componente	Azionamento	PVB con valvola selettoria	Portata - l/min [US gal/min]			
			A → T	P → A	P → B	B → T
11126414	PVE	-	10 [2,6]	25 [6,6]	25 [6,6]	25 [6,6]
11129522	PVE	-	10 [2,6]	25 [6,6]	50 [13,2]	25 [6,6]
157B9952	PVE	-	25 [6,6]	38 [10,0]	38 [10,0]	25 [6,6]
157B9635	PVE	-	10 [2,6]	40 [10,6]	40 [10,6]	25 [6,6]
11129523	PVE	-	10 [2,6]	40 [10,6]	50 [13,2]	40 [10,6]
157B9638	PVE	-	25 [6,6]	40 [10,6]	40 [10,6]	25 [6,6]
157B9818	PVE	-	40 [10,6]	55 [14,5]	55 [14,5]	40 [10,6]
11022164	PVE	-	10 [2,6]	65 [17,2]	65 [17,2]	10 [2,6]
157B9634	PVE	-	25 [6,6]	65 [17,2]	65 [17,2]	25 [6,6]
157B9931	PVE	-	40 [10,6]	65 [17,2]	65 [17,2]	65 [17,2]
157B9551	PVE	-	65 [17,2]	65 [17,2]	65 [17,2]	10 [2,6]
157B9978	PVE	-	100 [26,4]	65 [17,2]	100 [26,4]	40 [10,6]
157B9976	PVE	-	40 [10,6]	100 [26,4]	65 [17,2]	100 [26,4]
157B9541	PVE	-	40 [10,6]	100 [26,4]	65 [17,2]	*
157B9949	PVE	-	40 [10,6]	100 [26,4]	100 [26,4]	100 [26,4]
157B9932	PVE	-	100 [26,4]	100 [26,4]	100 [26,4]	40 [10,6]
11129528	PVE	Sì	5 [1,3]	15 [4,0]	20 [5,3]	10 [2,6]
157B9827	PVE	Sì	10 [2,6]	20 [5,3]	20 [5,3]	10 [2,6]
157B9863	PVE	Sì	5 [1,3]	25 [6,6]	25 [6,6]	5 [1,3]
11100489	PVE	Sì	5 [1,3]	25 [6,6]	40 [10,6]	20 [5,3]
157B9946	PVE	Sì	25 [6,6]	25 [6,6]	10 [2,6]	10 [2,6]
157B9858	PVE	Sì	10 [2,6]	40 [10,6]	40 [10,6]	10 [2,6]
157B9639	PVE	Sì	25 [6,6]	40 [10,6]	40 [10,6]	25 [6,6]
157B9906	PVE	Sì	30 [7,9]	40 [10,6]	15 [4,0]	20 [5,3]
157B9632	PVE	Sì	25 [6,6]	65 [17,2]	65 [17,2]	25 [6,6]
157B9640	PVE	Sì	40 [10,6]	100 [26,4]	100 [26,4]	100 [26,4]
157B9839	PVH/PVHC	-	5 [1,3]	25 [6,6]	25 [6,6]	5 [1,3]
11104487	PVH/PVHC	-	5 [1,3]	25 [6,6]	25 [6,6]	25 [6,6]
11111729	PVH/PVHC	-	25 [6,6]	40 [10,6]	40 [10,6]	25 [6,6]
11074169	PVH/PVHC	-	100 [26,4]	100 [26,4]	100 [26,4]	40 [10,6]
11218880	PVH/PVHC	Sì	5 [1,3]	25 [6,6]	25 [6,6]	5 [1,3]
11119474	PVH/PVHC	Sì	25 [6,6]	40 [10,6]	40 [10,6]	25 [6,6]
11145741	PVH/PVHC	Sì	150 [39,6]	150 [39,6]	150 [39,6]	65 [17,2]

\* Completamente aperto, nessuna restrizione della portata.

## Codici componente spole principali PVBS

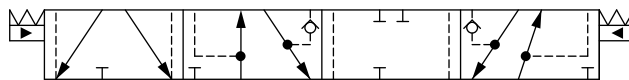
Codici componente per spole di controllo della portata per PVML

Codice componente	Azionamento	PVB con valvola selettiva	Portata - l/min [US gal/min]			
			A → T	P → A	P → B	B → T
11088178	PVE	-	65 [17,2]	65 [17,2]	65 [17,2]	65 [17,2]
11076336	PVE	-	100 [26,4]	100 [26,4]	100 [26,4]	100 [26,4]
11075706*	PVE	-	130 [34,3]	130 [34,3]	130 [34,3]	130 [34,3]
11088177	PVE	Sì	100 [26,4]	100 [26,4]	100 [26,4]	100 [26,4]
11145032	PVH/PVHC	Sì	25 [6,6]	25 [6,6]	25 [6,6]	25 [6,6]
11079716	PVH/PVHC	Sì	75 [19,8]	75 [19,8]	75 [19,8]	75 [19,8]
11144181	PVH/PVHC	Sì	90 [23,8]	90 [23,8]	90 [23,8]	90 [23,8]
11145641	PVH/PVHC	Sì	150 [39,6]	150 [39,6]	150 [39,6]	150 [39,6]

\* Turbo su porta A.

### Spole di controllo della portata — posizione neutra chiusa con flottante A

Schema per PVBS con valvola selettiva



Codici componente per spole di controllo portata simmetriche

Codice componente	Azionamento	PVB con valvola selettiva	Portata - l/min [US gal/min]			
			A → T	P → A	P → B	B → T
11177587	PVE	Porta B	65 [17,2]	65 [17,2]	65 [17,2]	65 [17,2]

Codici componente per spole di controllo portata asimmetriche

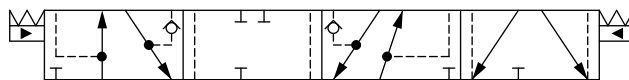
Codice componente	Azionamento	PVB con valvola selettiva	Portata - l/min [US gal/min]			
			A → T	P → A	P → B	B → T
11020293 <sup>1</sup>	PVE	Porta B	*	100 [26,4]	65 [17,2]	*

<sup>1</sup> Banda morta 0,8 mm [0,03 in]

\* Completamente aperto, nessuna restrizione della portata

### Spole di controllo della portata — posizione neutra chiusa con flottante B

Schema per PVBS con valvola selettiva



Codici componente per spole di controllo portata simmetriche

Codice componente	Azionamento	PVB con valvola selettiva	Portata - l/min [US gal/min]			
			A → T	P → A	P → B	B → T
157B7620	PVE	Sì	10 [2,6]	10 [2,6]	10 [2,6]	10 [2,6]
157B7621	PVE	Sì	25 [6,6]	25 [6,6]	25 [6,6]	25 [6,6]
157B7622	PVE	Sì	40 [10,6]	40 [10,6]	40 [10,6]	40 [10,6]

## Codici componente spole principali PVBS

Codici componente per spole di controllo portata simmetriche (continua)

Codice componente	Azionamento	PVB con valvola selettiva	Portata - l/min [US gal/min]			
			A → T	P → A	P → B	B → T
157B7623	PVE	Sì	65 [17,2]	65 [17,2]	65 [17,2]	65 [17,2]
157B7624 <sup>1</sup>	PVE	Sì	100 [26,4]	100 [26,4]	100 [26,4]	100 [26,4]
157B9620	PVH/PVHC	Sì	10 [2,6]	10 [2,6]	10 [2,6]	10 [2,6]
157B9636	PVH/PVHC	Sì	25 [6,6]	25 [6,6]	25 [6,6]	25 [6,6]
11051805	PVH/PVHC	Sì	65 [17,2]	65 [17,2]	65 [17,2]	65 [17,2]
11085501 <sup>1</sup>	PVH/PVHC	Sì	100 [26,4]	100 [26,4]	100 [26,4]	100 [26,4]

<sup>1</sup> Turbo su porta A e B.

Codici componente per spole di controllo portata asimmetriche

Codice componente	Azionamento	PVB con valvola selettiva	Portata - l/min [US gal/min]			
			A → T	P → A	P → B	B → T
157B9911	PVE	Sì	30 [7,9]	30 [7,9]	65 [17,2]	65 [17,2]
157B9518 <sup>1</sup>	PVE	Sì	100 [26,4]	100 [26,4]	65 [17,2]	100 [26,4]

<sup>1</sup> Turbo su porta A.

Codici componente per spole di controllo della contropressione (gola della portata A/B->T inferiore a P->A/B)

Codice componente	Azionamento	PVB con valvola selettiva	Portata - l/min [US gal/min]			
			A → T	P → A	P → B	B → T
11129529	PVE	Sì	3 [0,8]	10 [2,6]	13 [3,4]	5 [1,3]
157B9691	PVE	Sì	15 [4,0]	30 [7,9]	30 [7,9]	15 [4,0]
157B9692	PVE	Sì	25 [6,6]	50 [13,2]	65 [17,2]	65 [17,2]
157B9941 <sup>1</sup>	PVE	Sì	100 [26,4]	130 [34,3]	130 [34,3]	130 [34,3]
157B9691	PVH/PVHC	Sì	15 [4,0]	30 [7,9]	30 [7,9]	15 [4,0]
157B9692	PVH/PVHC	Sì	25 [6,6]	50 [13,2]	65 [17,2]	65 [17,2]

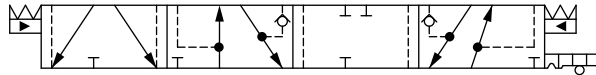
<sup>1</sup> Turbo su porta A e B.

Codice componente per spole di controllo della portata per PVML

Codice componente	Azionamento	PVB con valvola selettiva	Portata - l/min [US gal/min]			
			A → T	P → A	P → B	B → T
11145032	PVH/PVHC	Sì	150 [39,6]	110 [29,1]	5 [19,8]	70 [18,5]

**Codici componente spole principali PVBS**
**Spole di controllo della portata — posizione neutra chiusa con flottante A per PVMF**

Schema per PVBS con valvola selettiva



Codici componente per spole di controllo portata simmetriche

Codice componente	Azionamento	PVB con valvola selettiva	Portata - l/min [US gal/min]			
			A → T	P → A	P → B	B → T
157B9825	PVE	Sì	5 [1,3]	5 [1,3]	5 [1,3]	5 [1,3]
157B9820	PVE	Sì	10 [2,6]	10 [2,6]	10 [2,6]	10 [2,6]
157B9821	PVE	Sì	25 [6,6]	25 [6,6]	25 [6,6]	25 [6,6]
157B9822	PVE	Sì	40 [10,6]	40 [10,6]	40 [10,6]	40 [10,6]
157B9823	PVE	Sì	65 [17,2]	65 [17,2]	65 [17,2]	65 [17,2]
157B9824 <sup>1)</sup>	PVE	Sì	100 [26,4]	100 [26,4]	100 [26,4]	100 [26,4]

<sup>1)</sup> Turbo su porta A e B.

**Spole di controllo della portata — posizione neutra chiusa con flottante B per PVMF**

Schema per PVBS con valvola selettiva

Codici componente per spole di controllo portata simmetriche

Codice componente	Azionamento	PVB con valvola selettiva	Portata - l/min [US gal/min]			
			A → T	P → A	P → B	B → T
157B9621	PVE	Porta A	25 [6,6]	25 [6,6]	25 [6,6]	25 [6,6]
157B9622	PVE	Porta A	40 [10,6]	40 [10,6]	40 [10,6]	40 [10,6]
157B9623	PVE	Porta A	65 [17,2]	65 [17,2]	65 [17,2]	65 [17,2]
157B9624 <sup>1)</sup>	PVE	Porta A	100 [26,4]	100 [26,4]	100 [26,4]	100 [26,4]

<sup>1)</sup> Turbo su porta A e B

Codici componente per spole di controllo portata asimmetriche

Codice componente	Azionamento	PVB con valvola selettiva	Portata - l/min [US gal/min]			
			A → T	P → A	P → B	B → T
157B9517 <sup>1)</sup>	PVE	Porta A	100 [26,4]	100 [26,4]	65 [17,2]	65 [17,2]

<sup>1)</sup> Turbo su porta A

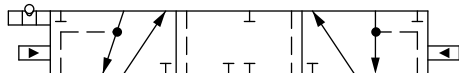
Codici componente per spole di controllo della portata per PVML

Codice componente	Azionamento	PVB con valvola selettiva	Portata - l/min [US gal/min]			
			A → T	P → A	P → B	B → T
11233405	PVH/PVHC	Porta A	150 [39,6]	90 [23,8]	90 [23,8]	55 [14,5]

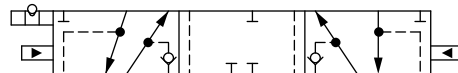
## Codici componente spole principali PVBS

### Spole di controllo portata — posizione neutra chiusa per PVMR

Schema per PVBS senza valvola selettiva



Schema per PVBS con valvola selettiva

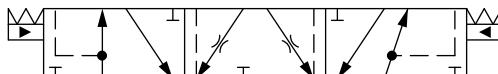


Codici componente per spole di controllo portata simmetriche

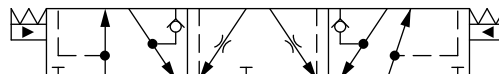
Codice componente	Azionamento	PVB con valvola selettiva	Portata - l/min [US gal/min]			
			A → T	P → A	P → B	B → T
157B9705	PVMR	-	5 [1,3]	5 [1,3]	5 [1,3]	5 [1,3]
157B9700	PVMR	-	10 [2,6]	10 [2,6]	10 [2,6]	10 [2,6]
11095634	PVMR	-	15 [4,0]	15 [4,0]	15 [4,0]	15 [4,0]
157B9701	PVMR	-	25 [6,6]	25 [6,6]	25 [6,6]	25 [6,6]
157B9702	PVMR	-	40 [10,6]	40 [10,6]	40 [10,6]	40 [10,6]
157B9703	PVMR	-	65 [17,2]	65 [17,2]	65 [17,2]	65 [17,2]
157B9704	PVMR	-	100 [26,4]	100 [26,4]	100 [26,4]	100 [26,4]
157B9725	PVMR	Sì	5 [1,3]	5 [1,3]	5 [1,3]	5 [1,3]
157B9720	PVMR	Sì	10 [2,6]	10 [2,6]	10 [2,6]	10 [2,6]
157B9721	PVMR	Sì	25 [6,6]	25 [6,6]	25 [6,6]	25 [6,6]
157B9722	PVMR	Sì	40 [10,6]	40 [10,6]	40 [10,6]	40 [10,6]
157B9723	PVMR	Sì	65 [17,2]	65 [17,2]	65 [17,2]	65 [17,2]
157B9724	PVMR	Sì	100 [26,4]	100 [26,4]	100 [26,4]	100 [26,4]

### Spole di controllo portata — posizione neutra aperta/chiusa

Schema per PVBS senza valvola selettiva



Schema per PVBS con valvola selettiva



Codici componente per spole di controllo portata simmetriche

Codice componente	Azionamento	PVB con valvola selettiva	Portata - l/min [US gal/min]			
			A → T	P → A	P → B	B → T
11100878	PVE	Sì	35 [9,2]	35 [9,2]	35 [9,2]	35 [9,2]
11027254	PVE	Sì	75 [19,8]	75 [19,8]	75 [19,8]	75 [19,8]
157B9652	PVE	-	25 [6,6]	25 [6,6]	25 [6,6]	25 [6,6]
157B9653	PVE	-	40 [10,6]	40 [10,6]	40 [10,6]	40 [10,6]
157B9654	PVE	-	65 [17,2]	65 [17,2]	65 [17,2]	65 [17,2]
10030501	PVE	Sì	10 [2,6]	10 [2,6]	10 [2,6]	10 [2,6]

**Codici componente spole principali PVBS**
*Codici componente per spole di controllo portata asimmetriche*

Codice componente	Azionamento	PVB con valvola selettiva	Portata – l/min [US gal/min]			
			A → T	P → A	P → B	B → T
<b>157B9698</b>	PVE	Sì	15 [4,0]	15 [4,0]	10 [2,6]	10 [2,6]
<b>11055532</b>	PVE	Sì	35 [9,2]	35 [9,2]	65 [17,2]	65 [17,2]
<b>11025812</b>	PVE	Sì	50 [13,2]	50 [13,2]	75 [19,8]	75 [19,8]
<b>11025212</b>	PVE	Sì	18 [4,8]	18 [4,8]	35 [9,2]	35 [9,2]
<b>11025161</b>	PVE	Sì	50 [13,2]	50 [13,2]	25 [6,6]	25 [6,6]
<b>11157400</b>	PVE	Sì	65 [17,2]	65 [17,2]	25 [6,6]	25 [6,6]
<b>11166644 *</b>	PVH/PVHC	Sì	50 [13,2]	50 [13,2]	25 [6,6]	25 [6,6]

\* Banda morta 0,8 mm [0,03 in]

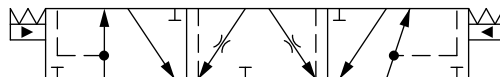
*Spole di controllo della contropressione (gola della portata A/B->T inferiore a P->A/B)*

Codice componente	Azionamento	PVB con valvola selettiva	Portata – l/min [US gal/min]			
			A → T	P → A	P → B	B → T
<b>11094317</b>	PVE	Sì	2,5 [0,65]	5 [1,3]	5 [1,3]	2,5 [0,65]
<b>11051992</b>	PVE	Sì	5 [1,3]	18 [4,8]	18 [4,8]	5 [1,3]
<b>11027284</b>	PVE	Sì	6 [1,6]	25 [6,6]	25 [6,6]	6 [1,6]
<b>11117573</b>	PVE	Sì	25 [6,6]	35 [9,2]	65 [17,2]	65 [17,2]
<b>11025212</b>	PVE	Sì	35 [9,2]	35 [9,2]	18 [4,8]	12 [3,2]
<b>11137744</b>	PVE	Sì	35 [9,2]	50 [13,2]	75 [19,8]	75 [19,8]
<b>11027911</b>	PVE	Sì	65 [17,2]	65 [17,2]	35 [9,2]	25 [6,6]
<b>11027922</b>	PVE	Sì	75 [19,8]	75 [19,8]	50 [13,2]	35 [9,2]

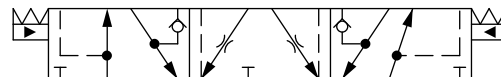
## Codici componente spole principali PVBS

### Spole di controllo portata — posizione neutra aperta strozzata

Schema per PVBS senza valvola selettiva



Schema per PVBS con valvola selettiva



Codici componente per spole di controllo portata simmetriche

Codice componente	Azionamento	PVB con valvola selettiva	Portata - l/min [US gal/min]			
			A → T	P → A	P → B	B → T
157B9697	PVE	-	1 [0,26]	1 [0,26]	1 [0,26]	1 [0,26]
157B7105	PVE	-	5 [1,3]	5 [1,3]	5 [1,3]	5 [1,3]
157B7100	PVE	-	10 [2,6]	10 [2,6]	10 [2,6]	10 [2,6]
157B7101	PVE	-	25 [6,6]	25 [6,6]	25 [6,6]	25 [6,6]
157B9534	PVE	-	25 [6,6]	25 [6,6]	25 [6,6]	40 [6,6]
157B7102	PVE	-	40 [10,6]	40 [10,6]	40 [10,6]	40 [10,6]
157B9537	PVE	-	40 [10,6]	40 [10,6]	40 [10,6]	65 [10,6]
11091340	PVE	-	<sup>3)</sup>	40 [10,6]	40 [10,6]	<sup>3)</sup>
157B9521	PVE	-	<sup>3)</sup>	40 [10,6]	40 [10,6]	<sup>3)</sup>
157B9677	PVE	-	50 [13,2]	50 [13,2]	50 [13,2]	50 [13,2]
157B7103	PVE	-	65 [17,2]	65 [17,2]	65 [17,2]	65 [17,2]
11007176	PVE	-	<sup>3)</sup>	65 [17,2]	65 [17,2]	<sup>3)</sup>
11122809	PVE	-	75 [19,8]	75 [19,8]	75 [19,8]	75 [19,8]
157B7104	PVE	-	100 [26,4]	100 [26,4]	100 [26,4]	100 [26,4]
11144269	PVE	-	100 [26,4]	100 [26,4]	100 [26,4]	<sup>3)</sup>
157B9098 <sup>2)</sup>	PVE	-	130 [34,3]	130 [34,3]	130 [34,3]	130 [34,3]
157B7106 <sup>1)</sup>	PVE	-	130 [34,3]	130 [34,3]	130 [34,3]	130 [34,3]
157B9675	PVE	Sì	3 [0,8]	3 [0,8]	3 [0,8]	3 [0,8]
157B7125	PVE	Sì	5 [1,3]	5 [1,3]	5 [1,3]	5 [1,3]
157B7120	PVE	Sì	10 [2,6]	10 [2,6]	10 [2,6]	10 [2,6]
157B9647	PVE	Sì	15 [4,0]	15 [4,0]	15 [4,0]	15 [4,0]
157B9594	PVE	Sì	20 [5,3]	20 [5,3]	20 [5,3]	20 [5,3]
157B7121	PVE	Sì	25 [6,6]	25 [6,6]	25 [6,6]	25 [6,6]
11029379	PVE	Sì	25 [6,6]	25 [6,6]	25 [6,6]	40 [10,6]
11153790	PVE	Sì	<sup>3)</sup>	25 [6,6]	25 [6,6]	<sup>3)</sup>
157B7122	PVE	Sì	40 [10,6]	40 [10,6]	40 [10,6]	40 [10,6]
157B9538	PVE	Sì	40 [10,6]	40 [10,6]	40 [10,6]	40 [10,6]
11121691	PVE	Sì	65 [17,2]	65 [17,2]	65 [17,2]	65 [17,2]
11108808	PVE	Sì	100 [26,4]	100 [26,4]	100 [26,4]	100 [26,4]
157B9649	PVE	Sì	55 [14,5]	55 [14,5]	55 [14,5]	55 [14,5]
157B7123	PVE	Sì	65 [17,2]	65 [17,2]	65 [17,2]	65 [17,2]
157B9650	PVE	Sì	75 [19,8]	75 [19,8]	75 [19,8]	75 [19,8]
11217660	PVE	Sì	*	90	90	*

Codici componente spole principali PVBS

Codici componente per spole di controllo portata simmetriche (continua)

Codice componente	Azionamento	PVB con valvola selettiva	Portata - l/min [US gal/min]			
			A → T	P → A	P → B	B → T
157B9930 <sup>2)</sup>	PVE	Sì	100 [26,4]	100 [26,4]	100 [26,4]	100 [26,4]
157B7124	PVE	Sì	100 [26,4]	100 [26,4]	100 [26,4]	100 [26,4]
11122118	PVE	Sì	<sup>3)</sup>	100 [26,4]	100 [26,4]	<sup>3)</sup>
11142634 <sup>2)</sup>	PVE	Sì	130 [34,3]	130 [34,3]	130 [34,3]	130 [34,3]
157B7126 <sup>1)</sup>	PVE	Sì	130 [34,3]	130 [34,3]	130 [34,3]	130 [34,3]
157B9854 <sup>1)</sup>	PVE	Sì	130 [34,3]	130 [34,3]	130 [34,3]	<sup>3)</sup>
157B9105	PVH/PVHC	-	5 [1,3]	5 [1,3]	5 [1,3]	5 [1,3]
157B9100	PVH/PVHC	-	10 [2,6]	10 [2,6]	10 [2,6]	10 [2,6]
157B9101	PVH/PVHC	-	25 [6,6]	25 [6,6]	25 [6,6]	25 [6,6]
157B9102	PVH/PVHC	-	40 [10,6]	40 [10,6]	40 [10,6]	40 [10,6]
157B9103	PVH/PVHC	-	65 [17,2]	65 [17,2]	65 [17,2]	65 [17,2]
157B9104	PVH/PVHC	-	100 [26,4]	100 [26,4]	100 [26,4]	100 [26,4]
157B9106 <sup>1)</sup>	PVH/PVHC	-	130 [34,3]	130 [34,3]	130 [34,3]	130 [34,3]
157B9125	PVH/PVHC	Sì	5 [1,3]	5 [1,3]	5 [1,3]	5 [1,3]
157B9120	PVH/PVHC	Sì	10 [2,6]	10 [2,6]	10 [2,6]	10 [2,6]
157B9121	PVH/PVHC	Sì	25 [6,6]	25 [6,6]	25 [6,6]	25 [6,6]
157B9122	PVH/PVHC	Sì	40 [10,6]	40 [10,6]	40 [10,6]	40 [10,6]
157B9123	PVH/PVHC	Sì	65 [17,2]	65 [17,2]	65 [17,2]	65 [17,2]
157B9124	PVH/PVHC	Sì	100 [26,4]	100 [26,4]	100 [26,4]	100 [26,4]
157B9126 <sup>1)</sup>	PVH/PVHC	Sì	130 [34,3]	130 [34,3]	130 [34,3]	130 [34,3]
11201697	PVH/PVHC	Sì	40	40	40	40

<sup>3)</sup> Completamente aperto, nessuna restrizione della portata

<sup>2)</sup> Banda morta 0,8 mm [0,03 in]

<sup>1)</sup> Turbo su porta A e B

Codici componente per spole di controllo portata asimmetriche

Codice componente	Azionamento	PVB con valvola selettiva	Portata - l/min [US gal/min]			
			A → T	P → A	P → B	B → T
11004389	PVE	-	5 [1,3]	5 [1,3]	65 [17,2]	65 [17,2]
157B9094	PVE	-	15 [4,0]	15 [4,0]	30 [7,9]	30 [7,9]
157B9544	PVE	-	100 [26,4]	15 [4,0]	25 [6,6]	40 [10,6]
157B9526	PVE	-	30 [7,9]	30 [7,9]	15 [4,0]	15 [4,0]
157B9815	PVE	-	30 [7,9]	30 [7,9]	20 [5,3]	20 [5,3]
157B9545	PVE	-	40 [10,6]	40 [10,6]	15 [4,0]	40 [10,6]
11093116	PVE	-	40 [10,6]	40 [10,6]	20 [5,3]	20 [5,3]
11005204	PVE	-	40 [10,6]	40 [10,6]	65 [17,2]	65 [17,2]
157B9595	PVE	-	40 [10,6]	40 [10,6]	100 [26,4]	100 [26,4]
157B9860	PVE	-	50 [13,2]	50 [13,2]	20 [5,3]	20 [5,3]



## Codici componente spole principali PVBS

Codici componente per spole di controllo portata asimmetriche (continua)

Codice componente	Azionamento	PVB con valvola selettiva	Portata – l/min [US gal/min]			
			A → T	P → A	P → B	B → T
11091575	PVE	-	55 [14,5]	55 [14,5]	30 [7,9]	30 [7,9]
157B9696	PVE	-	65 [17,2]	65 [17,2]	10 [2,6]	10 [2,6]
157B9506	PVE	-	65 [17,2]	65 [17,2]	40 [10,6]	40 [10,6]
157B9586	PVE	-	65 [17,2]	65 [17,2]	100 [26,4]	100 [26,4]
11137895	PVE	-	*	65 [17,2]	40 [10,6]	*
11122941	PVE	Sì	15 [4,0]	15 [4,0]	100 [26,4]	100 [26,4]
157B9830	PVE	Sì	25 [6,6]	25 [6,6]	40 [10,6]	40 [10,6]
11070681	PVE	Sì	25 [6,6]	25 [6,6]	50 [13,2]	50 [13,2]
11217665	PVE	Sì	25 [6,6]	25 [6,6]	100 [26,4]	100 [26,4]
157B9547	PVE	Sì	40 [10,6]	25 [6,6]	20 [5,3]	40 [10,6]
157B9558	PVE	Sì	30 [7,9]	30 [7,9]	10 [2,6]	10 [2,6]
157B9833	PVE	Sì	30 [7,9]	30 [7,9]	20 [5,3]	20 [5,3]
157B9813	PVE	Sì	30 [7,9]	30 [7,9]	55 [14,5]	55 [14,5]
11100875	PVE	Sì	*	35 [9,2]	18 [4,8]	*
11100881	PVE	Sì	*	35 [9,2]	50 [13,2]	*
157B9567	PVE	Sì	40 [10,6]	40 [10,6]	20 [5,3]	20 [5,3]
157B9865	PVE	Sì	40 [10,6]	40 [10,6]	25 [6,6]	25 [6,6]
11125125	PVE	Sì	40 [10,6]	40 [10,6]	65 [17,2]	65 [17,2]
157B9505	PVE	Sì	40 [10,6]	40 [10,6]	100 [26,4]	100 [26,4]
11096423	PVE	Sì	50 [13,2]	50 [13,2]	65 [17,2]	65 [17,2]
157B9681	PVE	Sì	55 [14,5]	55 [14,5]	30 [7,9]	30 [7,9]
157B9814	PVE	Sì	65 [17,2]	65 [17,2]	40 [10,6]	40 [10,6]
11217660	PVE	Sì	<sup>1</sup>	80 [21,1]	80 [21,1]	<sup>1</sup>
11202615	PVH/PVHC	-	25 [6,6]	25 [6,6]	25 [6,6]	40 [10,6]
157B9847	PVH/PVHC	-	30 [7,9]	30 [7,9]	20 [5,3]	20 [5,3]
157B9546	PVH/PVHC	-	40 [10,6]	25 [6,6]	20 [5,3]	40 [10,6]
157B9686	PVH/PVHC	-	40 [10,6]	30 [7,9]	25 [6,6]	40 [10,6]
157B9685	PVH/PVHC	-	40 [10,6]	40 [10,6]	35 [9,2]	40 [10,6]
157B9498	PVH/PVHC	-	65 [17,2]	65 [17,2]	40 [10,6]	40 [10,6]
11140120	PVH/PVHC	-	*	65 [17,2]	65 [17,2]	*
157B9688	PVH/PVHC	-	100 [26,4]	20 [5,3]	30 [7,9]	40 [10,6]
11079579	PVH/PVHC	Sì	25 [6,6]	25 [6,6]	50 [13,2]	50 [13,2]
11218879	PVH/PVHC	Sì	40 [10,6]	40 [10,6]	15 [4,0]	15 [4,0]
157B9689	PVH/PVHC	Sì	40 [10,6]	30 [7,9]	30 [7,9]	40 [10,6]
11200936	PVH/PVHC	Sì	40 [10,6]	40 [10,6]	25 [6,6]	25 [6,6]
11092123	PVH/PVHC	Sì	40 [10,6]	40 [10,6]	100 [26,4]	100 [26,4]
11147574	PVH/PVHC	Sì	*	65 [17,2]	65 [17,2]	*

## Codici componente spole principali PVBS

Codici componente per spole di controllo portata asimmetriche (continua)

Codice componente	Azionamento	PVB con valvola selettiva	Portata - l/min [US gal/min]			
			A → T	P → A	P → B	B → T
11200922	PVH/PVHC	Si	65 [17,2]	65 [17,2]	40 [10,6]	40 [10,6]
11153474	PVH/PVHC	Si	80 [21,1]	80 [21,1]	65 [17,2]	65 [17,2]

\* Completamente aperto, nessuna restrizione della portata

<sup>1</sup> Completamente aperto, nessuna restrizione della portata

Spole di controllo della contropressione (gola della portata A/B->T inferiore a P->A/B)

Codice componente	Azionamento	PVB con valvola selettiva	Portata - l/min [US gal/min]			
			A → T	P → A	P → B	B → T
11034321	PVE	-	3 [0,79]	3 [0,79]	10 [2,6]	1 [0,26]
11074918	PVE	-	5 [1,3]	10 [2,6]	5 [1,3]	10 [2,6]
11006879	PVE	-	25 [6,6]	25 [6,6]	65 [17,2]	25 [6,6]
11097891	PVE	Si	40 [10,6]	100 [26,4]	40 [10,6]	40 [10,6]
157B9684	PVH/PVHC	-	25 [6,6]	30 [7,9]	30 [7,9]	25 [6,6]
157B9687	PVH/PVHC	-	25 [6,6]	35 [9,2]	35 [9,2]	25 [6,6]

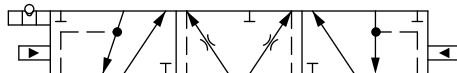
Spole di controllo della portata per PVML

Codice componente	Azionamento	PVB con valvola selettiva	Portata - l/min [US gal/min]			
			A → T	P → A	P → B	B → T
157B9803	PVE	-	65 [17,2]	65 [17,2]	65 [17,2]	65 [17,2]
11122774	PVE	-	90 [23,8]	90 [23,8]	90 [23,8]	90 [23,8]
157B9802	PVE	-	100 [26,4]	100 [26,4]	100 [26,4]	100 [26,4]

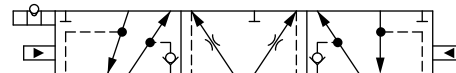
## Codici componente spole principali PVBS

### Spole di controllo portata — posizione neutra aperta strozzata per PVMR

Schema per PVBS senza valvola selettiva



Schema per PVBS con valvola selettiva



Codici componente per spole di controllo portata simmetriche

Codice componente	Azionamento	PVB con valvola selettiva	Portata - l/min [US gal/min]			
			A → T	P → A	P → B	B → T
157B9715	PVMR	-	5 [1,3]	5 [1,3]	5 [1,3]	5 [1,3]
157B9710	PVMR	-	10 [2,6]	10 [2,6]	10 [2,6]	10 [2,6]
157B9711	PVMR	-	25 [6,6]	25 [6,6]	25 [6,6]	25 [6,6]
157B9712	PVMR	-	40 [10,6]	40 [10,6]	40 [10,6]	40 [10,6]
157B9678	PVMR	-	50 [13,2]	50 [13,2]	50 [13,2]	50 [13,2]
157B9713	PVMR	-	65 [17,2]	65 [17,2]	65 [17,2]	65 [17,2]
11128430	PVMR	-	80 [21,1]	80 [21,1]	80 [21,1]	80 [21,1]
157B9714	PVMR	-	100 [26,4]	100 [26,4]	100 [26,4]	100 [26,4]
157B9716 <sup>1)</sup>	PVMR	-	130 [34,3]	130 [34,3]	130 [34,3]	130 [34,3]
157B9735	PVMR	Sì	5 [1,3]	5 [1,3]	5 [1,3]	5 [1,3]
157B9730	PVMR	Sì	10 [2,6]	10 [2,6]	10 [2,6]	10 [2,6]
157B9731	PVMR	Sì	25 [6,6]	25 [6,6]	25 [6,6]	25 [6,6]
157B9732	PVMR	Sì	40 [10,6]	40 [10,6]	40 [10,6]	40 [10,6]
157B9733	PVMR	Sì	65 [17,2]	65 [17,2]	65 [17,2]	65 [17,2]
157B9734	PVMR	Sì	100 [26,4]	100 [26,4]	100 [26,4]	100 [26,4]

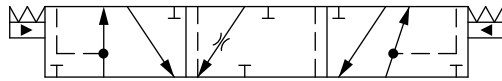
<sup>1)</sup> Turbo su porta A e B

Codici componente per spole di controllo portata asimmetriche

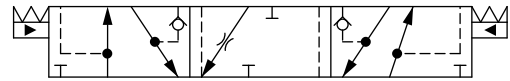
Codice componente	Azionamento	PVB con valvola selettiva	Portata - l/min [US gal/min]			
			A → T	P → A	P → B	B → T
11107125	PVMR	-	5 [1,3]	5 [1,3]	65 [17,2]	65 [17,2]
11119504	PVMR	-	40 [10,6]	40 [10,6]	65 [17,2]	65 [17,2]
11071543	PVMR	Sì	30 [7,9]	30 [7,9]	10 [2,6]	10 [2,6]

**Codici componente spole principali PVBS**
**Spole di controllo portata — posizione neutra strozzata da A a T**

Schema per PVBS senza valvola selettiva



Schema per PVBS con valvola selettiva



Codici componente per spole di controllo portata simmetriche

Codice componente	Azionamento	PVB con valvola selettiva	Portata – l/min [US gal/min]			
			A → T	P → A	P → B	B → T
157B9504	PVE	-	15 [4,0]	15 [4,0]	15 [4,0]	15 [4,0]
157B7401	PVE	-	25 [6,6]	25 [6,6]	25 [6,6]	25 [6,6]
157B7402	PVE	-	40 [10,6]	40 [10,6]	40 [10,6]	40 [10,6]
157B7403	PVE	-	65 [17,2]	65 [17,2]	65 [17,2]	65 [17,2]
157B7404	PVE	-	100 [26,4]	100 [26,4]	100 [26,4]	100 [26,4]
157B7406 <sup>1)</sup>	PVE	-	130 [34,3]	130 [34,3]	130 [34,3]	130 [34,3]
157B9846	PVE	-	<sup>2)</sup>	130 [34,3]	130 [34,3]	130 [34,3]
157B9527	PVE	Sì	15 [4,0]	15 [4,0]	15 [4,0]	15 [4,0]
157B7421	PVE	Sì	25 [6,6]	25 [6,6]	25 [6,6]	25 [6,6]
157B7422	PVE	Sì	40 [10,6]	40 [10,6]	40 [10,6]	40 [10,6]
157B7423	PVE	Sì	65 [17,2]	65 [17,2]	65 [17,2]	65 [17,2]
157B7424	PVE	Sì	100 [26,4]	100 [26,4]	100 [26,4]	100 [26,4]
157B7404	PVH/PVHC	-	100 [26,4]	100 [26,4]	100 [26,4]	100 [26,4]
157B7424	PVH/PVHC	Sì	100 [26,4]	100 [26,4]	100 [26,4]	100 [26,4]

<sup>1)</sup> Turbo su porta A e B.

<sup>2)</sup> Completamente aperto, nessuna restrizione della portata.

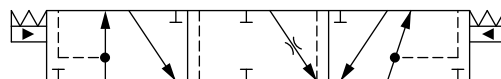
Codici componente per spole di controllo portata asimmetriche

Codice componente	Azionamento	PVB con valvola selettiva	Portata – l/min [US gal/min]			
			A → T	P → A	P → B	B → T
11022518	PVE	-	25 [6,6]	25 [6,6]	40 [10,6]	40 [10,6]
157B9834	PVE	-	30 [7,9]	30 [7,9]	20 [5,3]	20 [5,3]
11202228	PVE	-	100 [26,4]	100 [26,4]	100 [26,4]	100 [26,4]
11201797	PVE	Sì	150 [39,6]	150 [39,6]	100 [26,4]	100 [26,4]

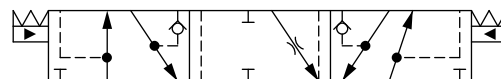
## Codici componente spole principali PVBS

### Spole di controllo portata — posizione neutra strozzata da B a T

Schema per PVBS senza valvola selettiva



Schema per PVBS con valvola selettiva



Codici componente per spole di controllo portata simmetriche

Codice componente	Azionamento	PVB con valvola selettiva	Portata - l/min [US gal/min]			
			A → T	P → A	P → B	B → T
157B7500	PVE	-	10 [2,6]	10 [2,6]	10 [2,6]	10 [2,6]
157B7501	PVE	-	25 [6,6]	25 [6,6]	25 [6,6]	25 [6,6]
157B7502	PVE	-	40 [10,6]	40 [10,6]	40 [10,6]	40 [10,6]
157B7503	PVE	-	65 [17,2]	65 [17,2]	65 [17,2]	65 [17,2]
157B7504	PVE	-	100 [26,4]	100 [26,4]	100 [26,4]	100 [26,4]
11064144 <sup>1)</sup>	PVE	-	130 [34,3]	130 [34,3]	130 [34,3]	130 [34,3]
157B7520	PVE	Sì	10 [2,6]	10 [2,6]	10 [2,6]	10 [2,6]
157B7521	PVE	Sì	25 [6,6]	25 [6,6]	25 [6,6]	25 [6,6]
157B7522	PVE	Sì	40 [10,6]	40 [10,6]	40 [10,6]	40 [10,6]
157B7523	PVE	Sì	65 [17,2]	65 [17,2]	65 [17,2]	65 [17,2]
157B7524	PVE	Sì	100 [26,4]	100 [26,4]	100 [26,4]	100 [26,4]
11202731	PVH/PVHC	Sì	25 [6,6]	25 [6,6]	25 [6,6]	25 [6,6]

<sup>1)</sup> Turbo su porta A e B.

Codici componente per spole di controllo portata asimmetriche

Codice componente	Azionamento	PVB con valvola selettiva	Portata - l/min [US gal/min]			
			A → T	P → A	P → B	B → T
157B9948	PVE	Sì	25 [6,6]	25 [6,6]	10 [2,6]	10 [2,6]
11008038	PVE	Sì	40 [10,6]	40 [10,6]	25 [6,6]	25 [6,6]
11037198	PVE	Sì	100 [26,4]	40 [10,6]	40 [10,6]	40 [10,6]
11126490	PVE	Sì	65 [17,2]	65 [17,2]	40 [10,6]	40 [10,6]

Codici componente per apertura completa B → T

Codice componente	Azionamento	PVB con valvola selettiva	Portata - l/min [US gal/min]			
			A → T	P → A	P → B	B → T
11131447	PVE	-	10 [2,6]	10 [2,6]	10 [2,6]	10 [2,6]

### Spole di controllo portata - posizione chiusa A e aperta/chiusa B

Codici componente per spole di controllo portata asimmetriche

Codice componente	Azionamento	PVB con valvola selettiva	Portata - l/min [US gal/min]			
			A → T	P → A	P → B	B → T
157B9698	PVE	Sì	15 [4,0]	15 [4,0]	10 [2,6]	10 [2,6]

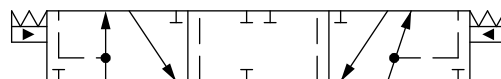
**Codici componente spole principali PVBS****Spole di controllo portata - posizione aperta A e aperta/chiusa B***Codici componente per spole di controllo portata asimmetriche*

Codice componente	Azionamento	PVB con valvola selettiva	Portata - l/min [US gal/min]			
			A → T	P → A	P → B	B → T
<b>157B9194</b>	PVE	-	65 [17,2]	65 [17,2]	65 [17,2]	65 [17,2]

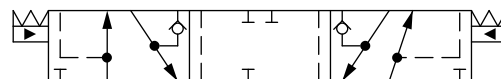
## Codici componente spole principali PVBS

### Spole di controllo della portata lineare — posizione neutra chiusa

Schema per PVBS senza valvola selettiva



Schema per PVBS con valvola selettiva



Codici componente per spole di controllo portata simmetriche

Codice componente	Azionamento	PVB con valvola selettiva	Portata - l/min [US gal/min]			
			A → T	P → A	P → B	B → T
11231130	PVE	-	65 [17,2]	65 [17,2]	65 [17,2]	65 [17,2]
157B9770	PVE	Sì	10 [2,6]	10 [2,6]	10 [2,6]	10 [2,6]
157B9771	PVE	Sì	25 [6,6]	25 [6,6]	25 [6,6]	25 [6,6]
157B9511 <sup>1)</sup>	PVE	Sì	25 [6,6]	25 [6,6]	25 [6,6]	25 [6,6]
157B9772	PVE	Sì	40 [10,6]	40 [10,6]	40 [10,6]	40 [10,6]
157B9773	PVE	Sì	65 [17,2]	65 [17,2]	65 [17,2]	65 [17,2]
157B9655 <sup>1)</sup>	PVE	Sì	85 [17,2]	85 [17,2]	85 [17,2]	85 [17,2]
11073991	PVH/PVHC	-	40 [10,6]	40 [10,6]	40 [10,6]	40 [10,6]
11051903	PVH/PVHC	-	100 [26,4]	100 [26,4]	100 [26,4]	100 [26,4]
175B9816	PVH/PVHC	-	75 [19,8]	75 [19,8]	75 [19,8]	75 [19,8]
11107159	PVH/PVHC	Sì	10 [2,6]	10 [2,6]	10 [2,6]	10 [2,6]
11107222	PVH/PVHC	Sì	40 [10,6]	40 [10,6]	40 [10,6]	40 [10,6]
157B9080	PVH/PVHC	Sì	65 [17,2]	65 [17,2]	65 [17,2]	65 [17,2]
11083650	PVH/PVHC	Sì	<sup>2)</sup>	85 [17,2]	85 [17,2]	<sup>2)</sup>

<sup>1)</sup> Banda morta 1,1 mm [0,04 in].

<sup>2)</sup> Completamente aperto, nessuna restrizione della portata.

Codici componente per spole di controllo portata asimmetriche

Codice componente	Azionamento	PVB con valvola selettiva	Portata - l/min [US gal/min]			
			A → T	P → A	P → B	B → T
157B9086	PVH/PVHC	-	65 [17,2]	65 [17,2]	100 [26,4]	100 [26,4]

Banda morta 1,5 mm [0,06 in].

Codice componente per spole di controllo della contropressione (gola della portata A/B->T inferiore a P->A/B)

Codice componente	Azionamento	PVB con valvola selettiva	Portata - l/min [US gal/min]			
			A → T	P → A	P → B	B → T
11151485	PVE	Sì	30 [7,9]	85 [22,5]	110 [29,1]	35 [9,2]

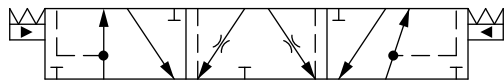
Banda morta 0,8 mm [0,03 in].

Codici componente per spole di controllo della portata per PVML

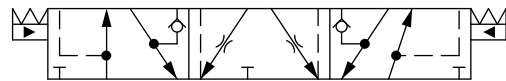
Codice componente	Azionamento	PVB con valvola selettiva	Portata - l/min [US gal/min]			
			A → T	P → A	P → B	B → T
11127700	PVH/PVHC	Sì	100 [26,4]	100 [26,4]	100 [26,4]	100 [26,4]

**Codici componente spole principali PVBS**
**Spole di controllo della portata lineare — posizione neutra aperta strozzata**

Schema per PVBS senza valvola selettiva



Schema per PVBS con valvola selettiva



Codici componente per spole di controllo portata simmetriche

Codice componente	Azionamento	PVB con valvola selettiva	Portata – l/min [US gal/min]			
			A → T	P → A	P → B	B → T
11140460	PVE	Sì	5 [1,3]	5 [1,3]	5 [1,3]	5 [1,3]
157B9780	PVE	Sì	10 [2,6]	10 [2,6]	10 [2,6]	10 [2,6]
157B9781	PVE	Sì	25 [6,6]	25 [6,6]	25 [6,6]	25 [6,6]
157B9782	PVE	Sì	40 [10,6]	40 [10,6]	40 [10,6]	40 [10,6]
11076654	PVE	Sì	50 [13,2]	50 [13,2]	50 [13,2]	50 [13,2]
157B9783	PVE	Sì	65 [17,2]	65 [17,2]	65 [17,2]	65 [17,2]
157B9784	PVE	Sì	100 [26,4]	100 [26,4]	100 [26,4]	100 [26,4]
157B9577*	PVE	Sì	130 [34,3]	130 [34,3]	130 [34,3]	130 [34,3]
157B9807	PVH/PVHC	-	10 [2,6]	10 [2,6]	10 [2,6]	10 [2,6]
157B9805	PVH/PVHC	-	25 [6,6]	25 [6,6]	25 [6,6]	25 [6,6]
11046738	PVH/PVHC	-	40 [10,6]	40 [10,6]	40 [10,6]	40 [10,6]
11080984	PVH/PVHC	-	65 [17,2]	65 [17,2]	65 [17,2]	65 [17,2]
11153567	PVH/PVHC	-	100 [26,4]	40 [10,6]	40 [10,6]	100 [26,4]
11218248 <sup>1)</sup>	PVH/PVHC	-	130 [34,3]	130 [34,3]	130 [34,3]	130 [34,3]
157B9806	PVH/PVHC	Sì	25 [6,6]	25 [6,6]	25 [6,6]	25 [6,6]
157B9079	PVH/PVHC	Sì	40 [10,6]	40 [10,6]	40 [10,6]	40 [10,6]
157B9081	PVH/PVHC	Sì	65 [17,2]	65 [17,2]	65 [17,2]	65 [17,2]
157B9082	PVH/PVHC	Sì	100 [26,4]	100 [26,4]	100 [26,4]	100 [26,4]
11140180	PVH/PVHC	Sì	<sup>2)</sup>	100 [26,4]	100 [26,4]	<sup>2)</sup>
11231448	PVE	-	40 [10,6]	40 [10,6]	40 [10,6]	40 [10,6]
11216148	PVE	-	*	55 [14,5]	55 [14,5]	*
11231449	PVE	-	100 [26,4]	100 [26,4]	100 [26,4]	100 [26,4]

\* Turbo su porta A e B

Codici componente per spole di controllo portata asimmetriche

Codice componente	Azionamento	PVB con valvola selettiva	Portata – l/min [US gal/min]			
			A → T	P → A	P → B	B → T
11201830 <sup>1)</sup>	PVH/PVHC	-	<sup>2)</sup>	65 [17,2]	65 [17,2]	<sup>2)</sup>

<sup>1)</sup> Banda morta 0,8 mm [0,03 in].

<sup>2)</sup> Completamente aperto, nessuna restrizione della portata



### Codici componente spole principali PVBS

*Spole di controllo della portata per PVML*

Codice componente	Azionamento	PVB con valvola selettiva	Portata – l/min [US gal/min]			
			A → T	P → A	P → B	B → T
11141375	PVE	-	25 [6,6]	25 [6,6]	25 [6,6]	25 [6,6]
11142973	PVH/PVHC	-	100 [26,4]	100 [26,4]	100 [26,4]	100 [26,4]

### Spole di controllo della portata lineare - posizione neutra strozzata da A a T

*Codici componente per spole di controllo portata simmetriche*

Codice componente	Azionamento	PVB con valvola selettiva	Portata – l/min [US gal/min]			
			A → T	P → A	P → B	B → T
157B9794	PVE	-	100 [26,4]	100 [26,4]	100 [26,4]	100 [26,4]

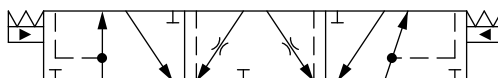
### Spole di controllo della portata lineare - posizione neutra strozzata da B a T

*Codici componente per spole di controllo portata simmetriche*

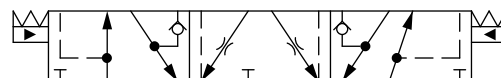
Codice componente	Azionamento	PVB con valvola selettiva	Portata – l/min [US gal/min]			
			A → T	P → A	P → B	B → T
157B9804	PVE	-	100 [26,4]	100 [26,4]	100 [26,4]	100 [26,4]

### Spole di controllo della portata lineare — posizione neutra aperta/chiusa

Schema per PVBS senza valvola selettiva



Schema per PVBS con valvola selettiva



*Codici componente per spole di controllo della contropressione (gola della portata A/B->T inferiore a P->A/B)*

Codice componente	Azionamento	PVB con valvola selettiva	Portata – l/min [US gal/min]			
			A → T	P → A	P → B	B → T
11146795	PVE	Sì	15 [4,0]	40 [10,6]	65 [17,2]	15 [4,0]
11146797	PVE	Sì	15 [4,0]	65 [17,2]	40 [10,6]	10 [2,6]
11151486 *	PVE	Sì	20 [5,3]	80 [21,1]	110 [29,1]	40 [10,6]
11181495	PVE	Sì	15 [4,0]	40 [10,6]	40 [10,6]	15 [4,0]

\* Banda morta 0,8 mm [0,03 in].

### Spole di controllo della portata lineare - posizione neutra chiusa per PVMR

*Codici componente per spole di controllo portata simmetriche*

Codice componente	Azionamento	PVB con valvola selettiva	Portata – l/min [US gal/min]			
			A → T	P → A	P → B	B → T
11231130	PVMR	-	65 [17,2]	65 [17,2]	65 [17,2]	65 [17,2]

## Codici componente spole principali PVBS

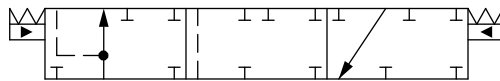
### Spole di controllo della portata lineare - posizione aperta strozzata per PVMR

Codici componente per spole di controllo portata simmetriche

Codice componente	Azionamento	PVB con valvola selettiva	Portata - l/min [US gal/min]			
			A → T	P → A	P → B	B → T
11231448	PVMR	-	40 [10,6]	40 [10,6]	40 [10,6]	40 [10,6]
157B9196	PVMR	-	65 [17,2]	65 [17,2]	65 [17,2]	65 [17,2]
11231449	PVMR	-	100 [26,4]	100 [26,4]	100 [26,4]	100 [26,4]

### Spole di controllo portata con cilindro a singolo effetto—Posizione neutra porta A

Schema per PVBS senza valvola selettiva



Spole di controllo portata simmetriche

Codice componente	Azionamento	PVB con valvola selettiva	Portata - l/min [US gal/min]			
			A → T	P → A	P → B	B → T
11077423	PVE	-	5 [1,3]	5 [1,3]	-	-
157B7200	PVE	-	10 [2,6]	10 [2,6]	-	-
157B7201	PVE	-	25 [6,6]	25 [6,6]	-	-
157B7202	PVE	-	40 [10,6]	40 [10,6]	-	-
157B7203	PVE	-	65 [17,2]	65 [17,2]	-	-
157B7204	PVE	-	100 [26,4]	100 [26,4]	-	-
11015830	PVE	-	130 [34,3]	130 [34,3]	-	-
157B9200	PVH/PVHC	-	10 [2,6]	10 [2,6]	-	-
157B9201	PVH/PVHC	-	25 [6,6]	25 [6,6]	-	-
157B9202	PVH/PVHC	-	40 [10,6]	40 [10,6]	-	-
157B9203	PVH/PVHC	-	65 [17,2]	65 [17,2]	-	-
157B9204	PVH/PVHC	-	100 [26,4]	100 [26,4]	-	-
11085447	PVH/PVHC	-	130 [34,3]	130 [34,3]	-	-

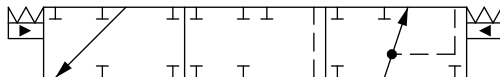
Spola di controllo della contropressione (gola della portata A/B->T inferiore a P->A/B)

Codice componente	Azionamento	PVB con valvola selettiva	Portata - l/min [US gal/min]			
			A → T	P → A	P → B	B → T
157B9905	PVE	-	25 [6,6]	65 [17,2]	-	-

## Codici componente spole principali PVBS

### Spole di controllo portata con cilindro a singolo effetto—Posizione neutra porta B

Schema per PVBS senza valvola selettiva



Spole di controllo portata simmetriche

Codice componente	Azionamento	PVB con valvola selettiva	Portata – l/min [US gal/min]			
			A → T	P → A	P → B	B → T
157B7300	PVE	-	-	-	10 [2,6]	10 [2,6]
157B7301	PVE	-	-	-	25 [6,6]	25 [6,6]
157B7302	PVE	-	-	-	40 [10,6]	40 [10,6]
157B7303	PVE	-	-	-	65 [17,2]	65 [17,2]
157B7304	PVE	-	-	-	100 [26,4]	100 [26,4]
157B9301	PVH/PVHC	-	-	-	25 [6,6]	25 [6,6]

Spola di controllo della contropressione (gola della portata A/B->T inferiore a P->A/B)

Codice componente	Azionamento	PVB con valvola selettiva	Portata – l/min [US gal/min]			
			A → T	P → A	P → B	B → T
157B9912	PVE	-	-	-	65 [17,2]	25 [6,6]
11098878	PVE	-	-	-	25 [6,6]	5 [1,3]
11104486	PVH/PVHC	-	-	-	25 [6,6]	5 [1,3]

### Spole di controllo della portata lineare con cilindro a singolo effetto - posizione neutra chiusa porta A

Codici componente per spole di controllo portata simmetriche

Codice componente	Azionamento	PVB con valvola selettiva	Portata – l/min [US gal/min]			
			A → T	P → A	P → B	B → T
157B9588	PVE	-	100 [26,4]	100 [26,4]	-	-

Codici componente per spole di controllo della contropressione (gola della portata A/B → T inferiore a P → A/B)

Codice componente	Azionamento	PVB con valvola selettiva	Portata – l/min [US gal/min]			
			A → T	P → A	P → B	B → T
11168845	PVH/PVHC	Porta A	100 [26,4]	130 [34,3]	-	-
11168871	PVH/PVHC	Porta A	115 [30,4]	130 [34,3]	-	-

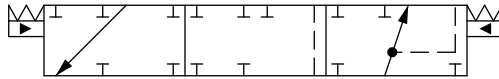
Codici componente per spole di controllo della portata per PVML

Codice componente	Azionamento	PVB con valvola selettiva	Portata – l/min [US gal/min]			
			A → T	P → A	P → B	B → T
157B9585	PVE	-	100 [26,4]	100 [26,4]	-	-

**Codici componente spole principali PVBS**

**Spole di controllo della portata lineare con cilindro a singolo effetto—Posizione neutra porta A**

*Schema per PVBS senza valvola selettiva*



*Spola di controllo della contropressione (gola della portata A/B->T inferiore a P->A/B)*

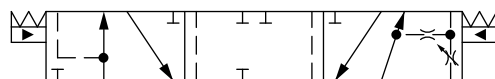
Codice componente	Azionamento	PVB con valvola selettiva	Portata – l/min [US gal/min]			
			A → T	P → A	P → B	B → T
<b>157B9668</b>	PVE	-	-	-	65 [17,2]	40 [10,6]

## Codici componente spole principali PVBS

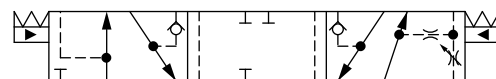
### Spole di controllo portata/pressione—posizione neutra chiusa

Tutte le spole sono dotate di controllo della portata sulla porta A, di controllo della pressione sulla porta B e di banda morta su 1,5 mm [0,06 in].

Schema per PVBS senza valvola selettiva



Schema per PVBS con valvola selettiva



Codici componente per spole FC/PC simmetriche

Codice componente	Azionamento	PVB con valvola selettiva	Portata - l/min [US gal/min]			
			A → T	P → A	P → B	B → T
157B7050	PVE	-	10 [2,6]	10 [2,6]	10 [2,6]	10 [2,6]
157B7051	PVE	-	25 [6,6]	25 [6,6]	25 [6,6]	25 [6,6]
157B7052	PVE	-	40 [10,6]	40 [10,6]	40 [10,6]	40 [10,6]
157B7053	PVE	-	65 [17,2]	65 [17,2]	65 [17,2]	65 [17,2]
157B7071	PVE	Sì	25 [6,6]	25 [6,6]	25 [6,6]	25 [6,6]
157B7072	PVE	Sì	40 [10,6]	40 [10,6]	40 [10,6]	40 [10,6]
157B7073	PVE	Sì	65 [17,2]	65 [17,2]	65 [17,2]	65 [17,2]
157B7074	PVE	Sì	100 [26,4]	100 [26,4]	100 [26,4]	100 [26,4]
157B9052	PVH/PVHC	-	40 [10,6]	40 [10,6]	40 [10,6]	40 [10,6]
157B9053	PVH/PVHC	-	65 [17,2]	65 [17,2]	65 [17,2]	65 [17,2]
157B9054	PVH/PVHC	-	100 [26,4]	100 [26,4]	100 [26,4]	100 [26,4]
157B9072	PVH/PVHC	Sì	40 [10,6]	40 [10,6]	40 [10,6]	40 [10,6]
157B9073	PVH/PVHC	Sì	65 [17,2]	65 [17,2]	65 [17,2]	65 [17,2]
157B9074	PVH/PVHC	Sì	100 [26,4]	100 [26,4]	100 [26,4]	100 [26,4]

Codici componente per spole FC/PC asimmetriche

Codice componente	Azionamento	PVB con valvola selettiva	Portata - l/min [US gal/min]			
			A → T	P → A	P → B	B → T
157B9529	PVE	Sì	65 [17,2]	65 [17,2]	40 [10,6]	65 [17,2]

Spole FC/PC di contropressione (traccia della portata A/B->T inferiore a P->A/B)

Codice componente	Azionamento	PVB con valvola selettiva	Portata - l/min [US gal/min]			
			A → T	P → A	P → B	B → T
157B9533	PVE	Sì	10 [2,6]	25 [6,6]	5 [1,3]	25 [6,6]
11120728	PVE	Sì	10 [2,6]	40 [10,6]	25 [6,6]	25 [6,6]
157B9536	PVE	Sì	25 [6,6]	40 [10,6]	10 [2,6]	40 [10,6]

### Spole di controllo portata/pressione—posizione neutra aperta strozzata

Tutte le spole sono dotate di controllo della portata sulla porta A, di controllo della pressione sulla porta B e di banda morta su 1,5 mm [0,06 in].

Schema per PVBS senza valvola selettiva

Schema per PVBS con valvola selettiva

### Codici componente spole principali PVBS



#### Codici componente per spole FC/PC simmetriche

Codice componente	Azionamento	PVB con valvola selettoria	Portata – l/min [US gal/min]			
			A → T	P → A	P → B	B → T
157B7150	PVE	-	10 [2,6]	10 [2,6]	10 [2,6]	10 [2,6]
157B7151	PVE	-	25 [6,6]	25 [6,6]	25 [6,6]	25 [6,6]
157B7152	PVE	-	40 [10,6]	40 [10,6]	40 [10,6]	40 [10,6]
157B7153	PVE	-	65 [17,2]	65 [17,2]	65 [17,2]	65 [17,2]
157B7154	PVE	-	100 [26,4]	100 [26,4]	100 [26,4]	100 [26,4]
11067130	PVE	Sì	10 [2,6]	10 [2,6]	10 [2,6]	10 [2,6]
157B7171	PVE	Sì	25 [6,6]	25 [6,6]	25 [6,6]	25 [6,6]
157B9556	PVE	Sì	30 [7,9]	30 [7,9]	30 [7,9]	30 [7,9]
157B7172	PVE	Sì	40 [10,6]	40 [10,6]	40 [10,6]	40 [10,6]
157B7173	PVE	Sì	65 [17,2]	65 [17,2]	65 [17,2]	65 [17,2]
157B7174	PVE	Sì	100 [26,4]	100 [26,4]	100 [26,4]	100 [26,4]
11107242	PVH/PVHC	Sì	40 [10,6]	40 [10,6]	40 [10,6]	40 [10,6]
157B9173	PVH/PVHC	Sì	65 [17,2]	65 [17,2]	65 [17,2]	65 [17,2]

#### Codici componente per spole FC/PC asimmetriche

Codice componente	Azionamento	PVB con valvola selettoria	Portata – l/min [US gal/min]			
			A → T	P → A	P → B	B → T
157B9592	PVE	Sì	40 [10,6]	40 [10,6]	15 [4,0]	15 [4,0]
11051961	PVE	Sì	100 [26,4]	100 [26,4]	65 [17,2]	65 [17,2]
11139550	PVE	Sì	115 [30,4]	115 [30,4]	65 [17,2]	65 [17,2]

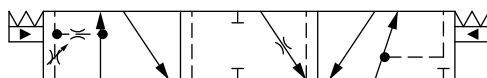
#### Codice componente per spole FC/PC di contropressione (traccia della portata A/B->T inferiore a P->A/B)

Codice componente	Azionamento	PVB con valvola selettoria	Portata – l/min [US gal/min]			
			A → T	P → A	P → B	B → T
157B9548	PVE	Sì	25 [6,6]	25 [6,6]	25 [6,6]	5 [1,3]

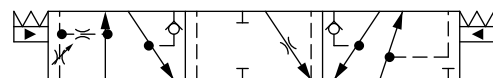
### Spole di controllo portata/pressione—strozzate aperte da B a T in posizione neutra

Tutte le spole sono dotate di controllo della pressione sulla porta A, di controllo della portata sulla porta B e di banda morta su 1,5 mm [0,06 in].

Schema per PVBS senza valvola selettoria



Schema per PVBS con valvola selettoria



**Codici componente spole principali PVBS**
*Codici componente per spole FC/PC simmetriche*

Codice componente	Azionamento	PVB con valvola selettiva	Portata - l/min [US gal/min]			
			A → T	P → A	P → B	B → T
<b>157B7150</b>	PVE	-	10 [2,6]	10 [2,6]	10 [2,6]	10 [2,6]
<b>157B7151</b>	PVE	-	25 [6,6]	25 [6,6]	25 [6,6]	25 [6,6]
<b>157B7152</b>	PVE	-	40 [10,6]	40 [10,6]	40 [10,6]	40 [10,6]
<b>157B7153</b>	PVE	-	65 [17,2]	65 [17,2]	65 [17,2]	65 [17,2]
<b>11122525</b>	PVE	Sì	10 [2,6]	10 [2,6]	10 [2,6]	10 [2,6]
<b>157B7562</b>	PVE	Sì	40 [10,6]	40 [10,6]	40 [10,6]	40 [10,6]
<b>157B7563</b>	PVE	Sì	65 [17,2]	65 [17,2]	65 [17,2]	65 [17,2]

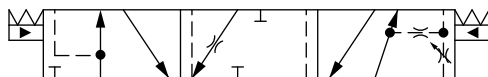
*Codici componente per spole FC/PC asimmetriche*

Codice componente	Azionamento	PVB con valvola selettiva	Portata - l/min [US gal/min]			
			A → T	P → A	P → B	B → T
<b>157B9591</b>	PVE	-	40 [10,6]	40 [10,6]	25 [6,6]	25 [6,6]
<b>157B9641</b>	PVE	-	50 [13,2]	50 [13,2]	10 [2,6]	10 [2,6]
<b>157B9660</b>	PVE	Sì	50 [13,2]	50 [13,2]	10 [2,6]	10 [2,6]
<b>157B9832</b>	PVE	Sì	55 [14,5]	55 [14,5]	25 [6,6]	25 [6,6]

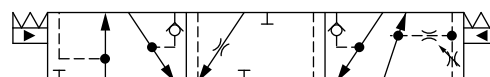
**Codici componente spole principali PVBS**
**Spole di controllo portata/pressione—strozzate aperte da A a T in posizione neutra**

Tutte le spole sono dotate di controllo della portata sulla porta A, di controllo della pressione sulla porta B e di banda morta su 1,5 mm [0,06 in].

Schema per PVBS senza valvola selettiva



Schema per PVBS con valvola selettiva



Codici componente per spole FC/PC simmetriche

Codice componente	Azionamento	PVB con valvola selettiva	Portata - l/min [US gal/min]			
			A → T	P → A	P → B	B → T
157B7450	PVE	-	10 [2,6]	10 [2,6]	10 [2,6]	10 [2,6]
157B7451	PVE	-	25 [6,6]	25 [6,6]	25 [6,6]	25 [6,6]
157B7452	PVE	-	40 [10,6]	40 [10,6]	40 [10,6]	40 [10,6]
157B7453	PVE	-	65 [17,2]	65 [17,2]	65 [17,2]	65 [17,2]
157B7470	PVE	Sì	10 [2,6]	10 [2,6]	10 [2,6]	10 [2,6]
157B7471	PVE	Sì	25 [6,6]	25 [6,6]	25 [6,6]	25 [6,6]
157B7472	PVE	Sì	40 [10,6]	40 [10,6]	40 [10,6]	40 [10,6]
157B7473	PVE	Sì	65 [17,2]	65 [17,2]	65 [17,2]	65 [17,2]
157B9083	PVH/PVHC	Sì	65 [17,2]	65 [17,2]	65 [17,2]	65 [17,2]

Codici componente per spole FC/PC asimmetriche

Codice componente	Azionamento	PVB con valvola selettiva	Portata - l/min [US gal/min]			
			A → T	P → A	P → B	B → T
157B9660	PVE	Sì	40 [10,6]	40 [10,6]	25 [6,6]	40 [10,6]

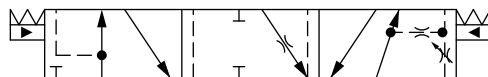


## Codici componente spole principali PVBS

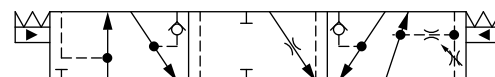
### Spole di controllo portata/pressione—strozzate aperte da B a T in posizione neutra

Tutte le spole sono dotate di controllo della portata sulla porta A, di controllo della pressione sulla porta B e di banda morta su 1,5 mm [0,06 in].

Schema per PVBS senza valvola selettiva



Schema per PVBS con valvola selettiva



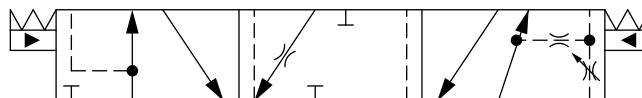
Codici componente per spole FC/PC asimmetriche

Codice componente	Azionamento	PVB con valvola selettiva	Portata - l/min [US gal/min]			
			A → T	P → A	P → B	B → T
157B9591	PVE	-	40 [10,6]	40 [10,6]	25 [6,6]	40 [10,6]
157B9641	PVE	-	50 [13,2]	50 [13,2]	10 [2,6]	10 [2,6]
157B9660	PVE	Si	50 [13,2]	50 [13,2]	10 [2,6]	10 [2,6]
157B9832	PVE	Si	55 [14,5]	55 [14,5]	25 [6,6]	25 [6,6]

### Spole di controllo portata/pressione—Posizione A aperta/chiusa e posizione B chiusa

Tutte le spole sono dotate di controllo della portata sulla porta A, di controllo della pressione sulla porta B e di banda morta su 1,0 mm [0,04 in].

Schema per PVBS senza valvola selettiva



Codici componente per spole FC/PC simmetriche

Codice componente	Azionamento	PVB con valvola selettiva	Portata - l/min [US gal/min]			
			A → T	P → A	P → B	B → T
157B9835	PVE	-	25 [6,6]	25 [6,6]	25 [6,6]	25 [6,6]
157B9836	PVE	-	40 [10,6]	40 [10,6]	40 [10,6]	40 [10,6]

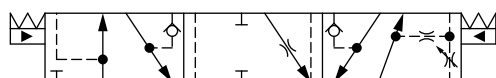
Codice componente per spole FC/PC di contropressione (traccia della portata A/B->T inferiore a P->A/B)

Codice componente	Azionamento	PVB con valvola selettiva	Portata - l/min [US gal/min]			
			A → T	P → A	P → B	B → T
157B9845	PVE	-	25 [6,6]	25 [6,6]	25 [6,6]	10 [2,6]
11067514 <sup>1</sup>	PVE	-	40 [10,6]	40 [10,6]	40 [10,6]	25 [6,6]

<sup>1</sup> Banda morta 1 mm [0,04 in]

### Spole di controllo portata/pressione—Posizione A chiusa e posizione B aperta/chiusa

Schema per PVBS con valvola selettiva



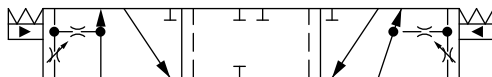
**Codici componente spole principali PVBS***Codici componente per spole FC/PC di controllo portata simmetriche*

Codice componente	Azionamento	PVB con valvola seletttrice	Portata - l/min [US gal/min]			
			A → T	P → A	P → B	B → T
<b>11213570</b>	PVE	Si	40 [10,6]	40 [10,6]	40 [10,6]	40 [10,6]

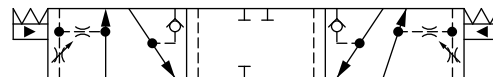
## Codici componente spole principali PVBS

### Spole di controllo pressione—posizione neutra chiusa

Schema per PVBS senza valvola selettiva



Schema per PVBS con valvola selettiva



Codici componente per spole di controllo pressione simmetriche

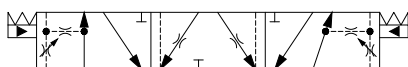
Codice componente	Azionamento	PVB con valvola selettiva	Portata - l/min [US gal/min]			
			A → T	P → A	P → B	B → T
157B7015	PVE	-	5 [1,3]	5 [1,3]	5 [1,3]	5 [1,3]
157B7010	PVE	-	10 [2,6]	10 [2,6]	10 [2,6]	10 [2,6]
157B9540	PVE	-	18 [4,8]	18 [4,8]	18 [4,8]	18 [4,8]
157B7011	PVE	-	25 [6,6]	25 [6,6]	25 [6,6]	25 [6,6]
157B7012	PVE	-	40 [10,6]	40 [10,6]	40 [10,6]	40 [10,6]
157B7013	PVE	-	65 [17,2]	65 [17,2]	65 [17,2]	65 [17,2]
157B7035	PVE	Sì	5 [1,3]	5 [1,3]	5 [1,3]	5 [1,3]
157B7030	PVE	Sì	10 [2,6]	10 [2,6]	10 [2,6]	10 [2,6]
11081829	PVE	Sì	18 [4,8]	18 [4,8]	18 [4,8]	18 [4,8]
157B7031	PVE	Sì	25 [6,6]	25 [6,6]	25 [6,6]	25 [6,6]
157B7032	PVE	Sì	40 [10,6]	40 [10,6]	40 [10,6]	40 [10,6]
157B7033	PVE	Sì	65 [17,2]	65 [17,2]	65 [17,2]	65 [17,2]
157B9683	PVE	Sì	100 [26,4]	100 [26,4]	100 [26,4]	100 [26,4]
157B9015	PVH/PVHC	-	5 [1,3]	5 [1,3]	5 [1,3]	5 [1,3]
157B9010	PVH/PVHC	-	10 [2,6]	10 [2,6]	10 [2,6]	10 [2,6]
157B9540	PVH/PVHC	-	18 [4,8]	18 [4,8]	18 [4,8]	18 [4,8]
157B9011	PVH/PVHC	-	25 [6,6]	25 [6,6]	25 [6,6]	25 [6,6]
157B9012	PVH/PVHC	-	40 [10,6]	40 [10,6]	40 [10,6]	40 [10,6]
157B9013	PVH/PVHC	-	65 [17,2]	65 [17,2]	65 [17,2]	65 [17,2]

Spole di controllo contropressione (gola della portata A/B->T inferiore a P->A/B)

Codice componente	Azionamento	PVB con valvola selettiva	Portata - l/min [US gal/min]			
			A → T	P → A	P → B	B → T
11177945	PVE	-	40 [10,6]	65 [17,2]	65 [17,2]	65 [17,2]

### Spole di controllo pressione - posizione neutra aperta/chiusa

Schema per PVBS senza valvola selettiva

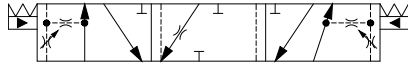


Codice componente	Azionamento	PVB con valvola selettiva	Portata - l/min [US gal/min]			
			A --- T	P --- A	P --- B	B --- T
157B9819	PVE	-	10 [2,6]	10 [2,6]	10 [2,6]	10 [2,6]

**Codici componente spole principali PVBS**

**Spole di controllo pressione - Posizione neutra aperta/chiusa A e chiusa B**

*Schema per PVBS senza valvola selettiva*



*Codici componente per spola PC/FC simmetrica aperta/chiusa in posizione neutra*

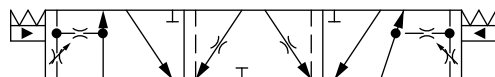
Codice componente	Azionamento	PVB con valvola selettiva	Portata - l/min [US gal/min]			
			A --- T	P --- A	P --- B	B --- T
<b>157B9197</b>	PVE	-	10 [2,6]	10 [2,6]	10 [2,6]	10 [2,6]

## Codici componente spole principali PVBS

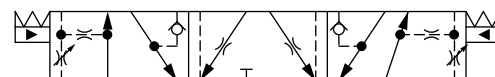
### Spole di controllo pressione—posizione neutra aperta strozzata

Tutte le spole sono dotate di controllo della pressione sulle porte A e B e di banda morta su 1,5 mm [0,06 in].

Schema per PVBS senza valvola selettiva



Schema per PVBS con valvola selettiva



Codici componente per spole di controllo pressione simmetriche

Codice componente	Azionamento	PVB con valvola selettiva	Portata - l/min [US gal/min]			
			A → T	P → A	P → B	B → T
157B7115	PVE	-	5 [1,3]	5 [1,3]	5 [1,3]	5 [1,3]
157B7110	PVE	-	10 [2,6]	10 [2,6]	10 [2,6]	10 [2,6]
157B7111	PVE	-	25 [6,6]	25 [6,6]	25 [6,6]	25 [6,6]
157B7112	PVE	-	40 [10,6]	40 [10,6]	40 [10,6]	40 [10,6]
157B7113	PVE	-	65 [17,2]	65 [17,2]	65 [17,2]	65 [17,2]
157B9853*	PVE	Sì	3 [0,8]	3 [0,8]	3 [0,8]	3 [0,8]
157B7135	PVE	Sì	5 [1,3]	5 [1,3]	5 [1,3]	5 [1,3]
157B7130	PVE	Sì	10 [2,6]	10 [2,6]	10 [2,6]	10 [2,6]
157B7131	PVE	Sì	25 [6,6]	25 [6,6]	25 [6,6]	25 [6,6]
157B7132	PVE	Sì	40 [10,6]	40 [10,6]	40 [10,6]	40 [10,6]
157B7133	PVE	Sì	65 [17,2]	65 [17,2]	65 [17,2]	65 [17,2]
157B7134	PVE	Sì	100 [26,4]	100 [26,4]	100 [26,4]	100 [26,4]
11057575	PVH/PVHC	-	5 [1,3]	5 [1,3]	5 [1,3]	5 [1,3]
157B9110	PVH/PVHC	-	10 [2,6]	10 [2,6]	10 [2,6]	10 [2,6]
157B9112	PVH/PVHC	-	40 [10,6]	40 [10,6]	40 [10,6]	40 [10,6]
157B9113	PVH/PVHC	-	65 [17,2]	65 [17,2]	65 [17,2]	65 [17,2]
11243516*	PVH/PVHC	-	3 [0,8]	3 [0,8]	3 [0,8]	3 [0,8]
11057314	PVH/PVHC	Sì	5 [1,3]	5 [1,3]	5 [1,3]	5 [1,3]
157B9130	PVH/PVHC	Sì	10 [2,6]	10 [2,6]	10 [2,6]	10 [2,6]
157B9131	PVH/PVHC	Sì	25 [6,6]	25 [6,6]	25 [6,6]	25 [6,6]

\* Banda morta 0,8 mm [0,03 in]

Codici componente per spole di controllo pressione asimmetriche

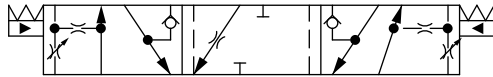
Codice componente	Azionamento	PVB con valvola selettiva	Portata - l/min [US gal/min]			
			A → T	P → A	P → B	B → T
157B9525	PVE	-	20 [5,3]	20 [5,3]	10 [2,6]	10 [2,6]
11041330	PVE	-	40 [10,6]	40 [10,6]	20 [5,3]	20 [5,3]
11190031	PVE	Sì	<sup>1</sup>	25 [6,6]	25 [6,6]	<sup>1</sup>
11232271	PVE	Sì	<sup>1</sup>	65 [17,2]	65 [17,2]	<sup>1</sup>
157B9634	PVH/PVHC	Sì	10 [2,6]	10 [2,6]	5 [1,3]	5 [1,3]

<sup>1</sup> Completamente aperto, nessuna restrizione della portata

## Codici componente spole principali PVBS

### Spole di controllo pressione—strozzate da A a T in posizione neutra

Schema per PVBS con valvola selettiva

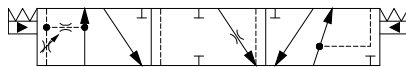


Codici componente per spole di controllo pressione strozzate da A a T in posizione neutra

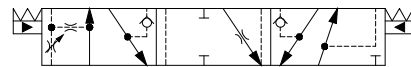
Codice componente	Azionamento	PVB con valvola selettiva	Portata - l/min [US gal/min]			
			A → T	P → A	P → B	B → T
157B9646	PVE	Sì	15 [4]	15 [4]	15 [4]	15 [4]
157B9199	PVE	Sì	10 [2,6]	10 [2,6]	40 [10,6]	40 [10,6]

### Spole di controllo pressione - strozzate da B a T in posizione neutra

Schema per PVBS senza valvola selettiva



Schema per PVBS con valvola selettiva



Codice componente	Azionamento	PVB con valvola selettiva	Portata - l/min [US gal/min]			
			A → T	P → A	P → B	B → T
11122566	PVE	-	10 [2,6]	10 [2,6]	10 [2,6]	10 [2,6]
157B7541	PVE	-	25 [6,6]	25 [6,6]	25 [6,6]	25 [6,6]
157B7542	PVE	-	40 [10,6]	40 [10,6]	40 [10,6]	40 [10,6]
157B7543	PVE	-	65 [17,2]	65 [17,2]	65 [17,2]	65 [17,2]

Codice componente	Azionamento	PVB con valvola selettiva	Portata - l/min [US gal/min]			
			A → T	P → A	P → B	B → T
157B9507	PVE	-	65 [17,2]	65 [17,2]	100 [26,4]	100 [26,4]
11166963	PVE	Sì	65 [17,2]	65 [17,2]	100 [26,4]	100 [26,4]

### Spole di controllo pressione lineare - posizione neutra chiusa

Schema per PVBS senza valvola selettiva



Codici componente per spole di controllo pressione simmetriche

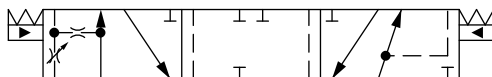
Codice componente	Azionamento	PVB con valvola selettiva	Portata - l/min [US gal/min]			
			A → T	P → A	P → B	B → T
11200910	PVE	-	5 [1,3]	5 [1,3]	5 [1,3]	5 [1,3]
11227386	PVH/PVHC	-	25 [6,6]	25 [6,6]	25 [6,6]	25 [6,6]

## Codici componente spole principali PVBS

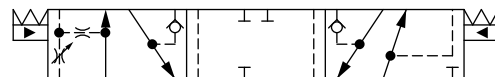
### Spole di controllo pressione/portata—posizione neutra chiusa

Tutte le spole sono dotate di controllo della pressione sulla porta A, di controllo della portata sulla porta B e di banda morta su 1,5 mm [0,06 in].

Schema per PVBS senza valvola selettiva



Schema per PVBS con valvola selettiva



Codici componente per spole PC/FC simmetriche

Codice componente	Azionamento	PVB con valvola selettiva	Portata - l/min [US gal/min]			
			A → T	P → A	P → B	B → T
157B7040	PVE	-	10 [2,6]	10 [2,6]	10 [2,6]	10 [2,6]
157B7041	PVE	-	25 [6,6]	25 [6,6]	25 [6,6]	25 [6,6]
157B7042	PVE	-	40 [10,6]	40 [10,6]	40 [10,6]	40 [10,6]
157B7043	PVE	-	65 [17,2]	65 [17,2]	65 [17,2]	65 [17,2]
157B7044	PVE	-	100 [26,4]	100 [26,4]	100 [26,4]	100 [26,4]
157B7061	PVE	Sì	25 [6,6]	25 [6,6]	25 [6,6]	25 [6,6]
157B7062	PVE	Sì	40 [10,6]	40 [10,6]	40 [10,6]	40 [10,6]
157B7063	PVE	Sì	65 [17,2]	65 [17,2]	65 [17,2]	65 [17,2]
157B7064	PVE	Sì	100 [26,4]	100 [26,4]	100 [26,4]	100 [26,4]
157B9040	PVH/PVHC	-	10 [2,6]	10 [2,6]	10 [2,6]	10 [2,6]
157B9041	PVH/PVHC	-	25 [6,6]	25 [6,6]	25 [6,6]	25 [6,6]
157B9042	PVH/PVHC	-	40 [10,6]	40 [10,6]	40 [10,6]	40 [10,6]
157B9043	PVH/PVHC	-	65 [17,2]	65 [17,2]	65 [17,2]	65 [17,2]
157B9044	PVH/PVHC	-	100 [26,4]	100 [26,4]	100 [26,4]	100 [26,4]
157B9062	PVH/PVHC	Sì	40 [10,6]	40 [10,6]	40 [10,6]	40 [10,6]
157B9063	PVH/PVHC	Sì	65 [17,2]	65 [17,2]	65 [17,2]	65 [17,2]

Codici componente per spole PC/FC asimmetriche

Codice componente	Azionamento	PVB con valvola selettiva	Portata - l/min [US gal/min]			
			A → T	P → A	P → B	B → T
157B9589	PVE	Sì	25 [6,6]	25 [6,6]	40 [10,6]	40 [10,6]
157B9528	PVE	Sì	65 [17,2]	40 [10,6]	65 [17,2]	65 [17,2]
11223873	PVE	Sì	65 [17,2]	40 [10,6]	65 [17,2]	40 [10,6]

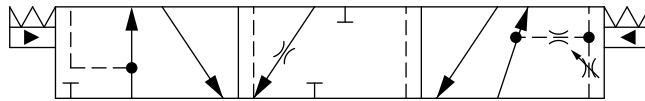
Spole PC/FC di contropressione (traccia della portata A/B->T inferiore a P->A/B)

Codice componente	Azionamento	PVB con valvola selettiva	Portata - l/min [US gal/min]			
			A → T	P → A	P → B	B → T
157B9532	PVE	Sì	25 [6,6]	65 [17,2]	25 [6,6]	10 [2,6]
11051179	PVE	Sì	25 [6,6]	10 [2,6]	25 [6,6]	5 [1,3]
157B9535	PVE	Sì	40 [10,6]	10 [2,6]	40 [10,6]	25 [6,6]
11051177	PVE	Sì	25 [6,6]	25 [6,6]	40 [10,6]	10 [2,6]

**Codici componente spole principali PVBS**
**Spole di controllo pressione/portata—posizione neutra chiusa con flottante B**

Tutte le spole sono dotate di controllo della pressione sulla porta A, di controllo della portata sulla porta B e di banda morta su 1,5 mm [0,06 in].

Schema per PVBS senza valvola selettiva



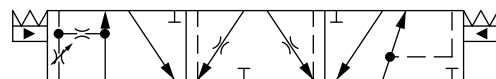
Codice componente per spole PC/FC simmetriche

Codice componente	Azionamento	PVB con valvola selettiva	Portata – l/min [US gal/min]			
			A → T	P → A	P → B	B → T
157B9637	PVE	—	10 [2,6]	10 [2,6]	10 [2,6]	10 [2,6]

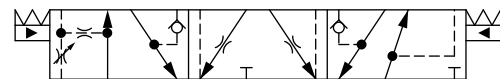
**Spole di controllo pressione/portata—posizione neutra aperta strozzata**

Tutte le spole sono dotate di controllo della pressione sulla porta A, di controllo della portata sulla porta B e di banda morta su 1,5 mm [0,06 in].

Schema per PVBS senza valvola selettiva



Schema per PVBS con valvola selettiva



Codici componente per spole PC/FC simmetriche

Codice componente	Azionamento	PVB con valvola selettiva	Portata – l/min [US gal/min]			
			A → T	P → A	P → B	B → T
11122564	PVE	-	10 [2,6]	10 [2,6]	10 [2,6]	10 [2,6]
157B7141	PVE	-	25 [6,6]	25 [6,6]	25 [6,6]	25 [6,6]
157B7142	PVE	-	40 [10,6]	40 [10,6]	40 [10,6]	40 [10,6]
157B7143	PVE	-	65 [17,2]	65 [17,2]	65 [17,2]	65 [17,2]
157B7144	PVE	-	100 [26,4]	100 [26,4]	100 [26,4]	100 [26,4]
157B7161	PVE	Sì	25 [6,6]	25 [6,6]	25 [6,6]	25 [6,6]
157B7162	PVE	Sì	40 [10,6]	40 [10,6]	40 [10,6]	40 [10,6]
157B7163	PVE	Sì	65 [17,2]	65 [17,2]	65 [17,2]	65 [17,2]
157B7164	PVE	Sì	100 [26,4]	100 [26,4]	100 [26,4]	100 [26,4]
157B9163	PVH/PVHC	Sì	65 [17,2]	65 [17,2]	65 [17,2]	65 [17,2]

Codici componente per spole PC/FC asimmetriche

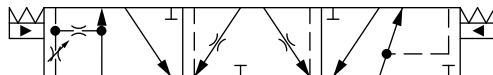
Codice componente	Azionamento	PVB con valvola selettiva	Portata – l/min [US gal/min]			
			A → T	P → A	P → B	B → T
157B9811	PVE	Sì	10 [2,6]	10 [2,6]	40 [10,6]	65 [17,2]
157B9988	PVE	Sì	25 [6,6]	10 [2,6]	25 [6,6]	25 [6,6]



**Codici componente spole principali PVBS**

**Spole di controllo pressione/portata—posizione neutra aperta/chiusa**

*Schema per PVBS senza valvola selettiva*

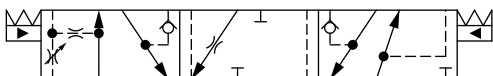


*Codice componente per spola PC/FC aperta/chiusa in posizione neutra*

Codice componente	Azionamento	PVB con valvola selettiva	Portata - l/min [US gal/min]			
			A → T	P → A	P → B	B → T
<b>11104931</b>	PVE	—	40 [10,6]	40 [10,6]	40 [10,6]	40 [10,6]

**Spole di controllo pressione/portata—posizione aperta/chiusa A e chiusa B**

*Schema per PVBS con valvola selettiva*



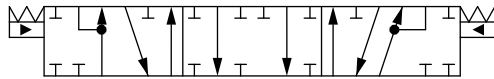
*Codici componente per spole PC/FC simmetriche*

Codice componente	Azionamento	PVB con valvola selettiva	Portata - l/min [US gal/min]			
			A → T	P → A	P → B	B → T
<b>11213571</b>	PVE	Sì	40 [10,6]	40 [10,6]	40 [10,6]	40 [10,6]
<b>11198095</b>	PVE	Sì	65 [17,2]	65 [17,2]	65 [17,2]	65 [17,2]

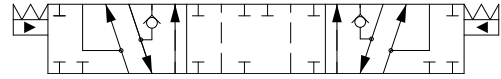
## Codici componente PVBS per spole principali PVBZ

### Spole di controllo portata PVBZ—posizione neutra chiusa

Schema per PVBZ senza valvola selettoria



Schema per PVBZ con valvola selettoria



Codici componente per spole di controllo portata simmetriche

Codice componente	Azionamento	PVB con valvola selettoria	Portata - l/min [US gal/min]			
			A → T	P → A	P → B	B → T
157B9405	PVE	-	5 [1,3]	5 [1,3]	5 [1,3]	5 [1,3]
157B9400	PVE	-	10 [2,6]	10 [2,6]	10 [2,6]	10 [2,6]
157B9401	PVE	-	25 [6,6]	25 [6,6]	25 [6,6]	25 [6,6]
157B9402	PVE	-	40 [10,6]	40 [10,6]	40 [10,6]	40 [10,6]
157B9403	PVE	-	65 [17,2]	65 [17,2]	65 [17,2]	65 [17,2]
157B9404	PVE	-	100 [26,4]	100 [26,4]	100 [26,4]	100 [26,4]
11051945	PVE	Si	5 [1,3]	5 [1,3]	5 [1,3]	5 [1,3]
11019630	PVE	Si	10 [2,6]	10 [2,6]	10 [2,6]	10 [2,6]
11019631	PVE	Si	25 [6,6]	25 [6,6]	25 [6,6]	25 [6,6]
11019633	PVE	Si	40 [10,6]	40 [10,6]	40 [10,6]	40 [10,6]
11019634	PVE	Si	65 [17,2]	65 [17,2]	65 [17,2]	65 [17,2]
11019635	PVE	Si	100 [26,4]	100 [26,4]	100 [26,4]	100 [26,4]
11105665	PVH/PVHC	-	5 [1,3]	5 [1,3]	5 [1,3]	5 [1,3]
11105445	PVH/PVHC	-	10 [2,6]	10 [2,6]	10 [2,6]	10 [2,6]
11105446	PVH/PVHC	-	25 [6,6]	25 [6,6]	25 [6,6]	25 [6,6]
11125900	PVH/PVHC	-	100 [26,4]	100 [26,4]	100 [26,4]	100 [26,4]
11140563	PVH/PVHC	Si	25 [6,6]	25 [6,6]	25 [6,6]	25 [6,6]
11140564	PVH/PVHC	Si	65 [17,2]	65 [17,2]	65 [17,2]	65 [17,2]

Codici componente per spole di controllo della contropressione (gola della portata A/B->T inferiore a P->A/B)

Codice componente	Azionamento	PVB con valvola selettoria	Portata - l/min [US gal/min]			
			A → T	P → A	P → B	B → T
157B9573*	PVH/PVHC	-	38 [10,0]	25 [6,6]	65 [17,2]	15 [4,0]
157B9651	PVE	-	38 [10,0]	25 [6,6]	65 [17,2]	15 [4,0]
11084227	PVE	Si	5 [1,3]	25 [6,6]	25 [6,6]	25 [6,6]
11129527	PVE	Si	40 [10,6]	10 [2,6]	40 [10,6]	10 [2,6]
11085297	PVE	Si	20 [5,2]	40 [10,6]	40 [10,6]	10 [2,6]

\* Banda morta 1,5 mm [0,06].

### Spole di controllo portata PVBZ—posizione neutra chiusa con flottante A

Schema per PVBZ con valvola selettoria



## Codici componente PVBS per spole principali PVBZ

Codici componente per spole di controllo portata simmetriche

Codice componente	Azionamento	PVB con valvola selettiva	Portata – l/min [US gal/min]			
			A → T	P → A	P → B	B → T
157B9415	PVE	Sì	5 [1,3]	5 [1,3]	5 [1,3]	5 [1,3]
157B9410	PVE	Sì	10 [2,6]	10 [2,6]	10 [2,6]	10 [2,6]
157B9411	PVE	Sì	25 [6,6]	25 [6,6]	25 [6,6]	25 [6,6]
157B9412	PVE	Sì	40 [10,6]	40 [10,6]	40 [10,6]	40 [10,6]
157B9413	PVE	Sì	65 [17,2]	65 [17,2]	65 [17,2]	65 [17,2]
157B9414	PVE	Sì	100 [26,4]	100 [26,4]	100 [26,4]	100 [26,4]
11027130	PVH/PVHC	Sì	25 [6,6]	25 [6,6]	25 [6,6]	25 [6,6]
11124250	PVH/PVHC	Sì	100 [26,4]	100 [26,4]	100 [26,4]	100 [26,4]

Codici componente per spole di controllo della contropressione (gola della portata A/B->T inferiore a P->A/B)

Codice componente	Azionamento	PVB con valvola selettiva	Portata – l/min [US gal/min]			
			A → T	P → A	P → B	B → T
11085128	PVE	Sì	2 [0,5]	10 [2,6]	10 [2,6]	5 [1,3]

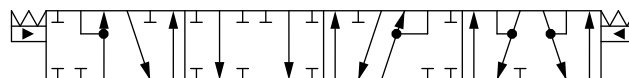
Codice componente spole di controllo portata per PVML

Codice componente	Azionamento	PVB con valvola selettiva	Portata – l/min [US gal/min]			
			A → T	P → A	P → B	B → T
11128843	PVE	Sì	40 [10,6]	40 [10,6]	40 [10,6]	40 [10,6]
157B9596	PVE	Sì	100 [26,4]	100 [26,4]	100 [26,4]	100 [26,4]
157B9631	PVE	Sì	100 [26,4]	100 [26,4]	100 [26,4]	100 [26,4]
11017592	PVE	Sì	120 [31,7]	120 [31,7]	120 [31,7]	120 [31,7]
157B9434 <sup>1)</sup>	PVE	Sì	120 [31,7]	120 [31,7]	120 [31,7]	120 [31,7]

<sup>1)</sup> Banda morta 0,8 mm [0,03 in].

## Spole di controllo portata PVBZ—chiuso in posizione neutra con flottante B

Schema per PVBZ con valvola selettiva



Codici componente per spole di controllo portata simmetriche

Codice componente	Azionamento	PVB con valvola selettiva	Portata – l/min [US gal/min]			
			A → T	P → A	P → B	B → T
11147069	PVE	Sì	100 [26,4]	100 [26,4]	100 [26,4]	100 [26,4]

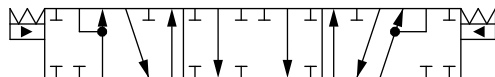
**Codici componente PVBS per spole principali PVBZ***Codice componente spole di controllo portata per PVML*

Codice componente	Azionamento	PVB con valvola selettiva	Portata – l/min [US gal/min]			
			A → T	P → A	P → B	B → T
11146502	PVE	Sì	100 [26,4]	100 [26,4]	100 [26,4]	100 [26,4]

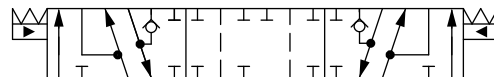
## Codici componente PVBS per spole principali PVBZ

### Spole di controllo della portata lineare PVBZ—posizione neutra chiusa

Schema per PVBZ senza valvola selettiva



Schema per PVBZ con valvola selettiva



Codici componente per spole di controllo portata simmetriche

Codice componente	Azionamento	PVB con valvola selettiva	Portata - l/min [US gal/min]			
			A → T	P → A	P → B	B → T
157B9664	PVE	-	25 [6,6]	25 [6,6]	25 [6,6]	25 [6,6]
157B9809	PVE	-	80 [21,1]	80 [21,1]	80 [21,1]	80 [21,1]

Codici componente per spole di controllo portata asimmetriche

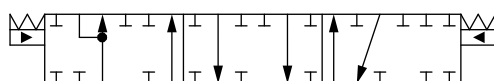
Codice componente	Azionamento	PVB con valvola selettiva	Portata - l/min [US gal/min]			
			A → T	P → A	P → B	B → T
11130939	PVE	Sì	25 [6,6]	40 [10,6]	40 [10,6]	25 [6,6]

Codici componente per spole di controllo della portata per PVML

Codice componente	Azionamento	PVB con valvola selettiva	Portata - l/min [US gal/min]			
			A → T	P → A	P → B	B → T
157B9866	PVE	Sì	25 [6,6]	40 [10,6]	40 [10,6]	25 [6,6]

### Spole di controllo della portata con cilindro a singolo effetto PVBZ—posizione neutra chiusa porta A

Schema per PVBS senza valvola selettiva



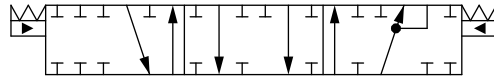
Spole di controllo portata simmetriche

Codice componente	Azionamento	PVB con valvola selettiva	Portata - l/min [US gal/min]			
			A → T	P → A	P → B	B → T
157B9859	PVE	-	25 [6,6]	25 [6,6]	-	-

**Codici componente PVBS per spole principali PVBZ**

**Spole di controllo della portata con cilindro a singolo effetto PVBZ—posizione neutra chiusa porta B**

*Schema per PVBS senza valvola selettiva*

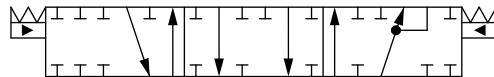


*Spole di controllo portata simmetriche*

Codice componente	Azionamento	PVB con valvola selettiva	Portata – l/min [US gal/min]			
			A → T	P → A	P → B	B → T
11149444	PVE	-	-	-	140 [37]	140 [37]

**Spole di controllo della portata lineare con cilindro a singolo effetto PVBZ—posizione neutra chiusa porta B**

*Schema per PVBS senza valvola selettiva*

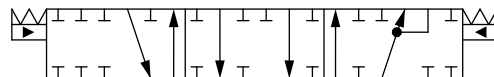


*Spole di controllo portata simmetriche*

Codice componente	Azionamento	PVB con valvola selettiva	Portata – l/min [US gal/min]			
			A → T	P → A	P → B	B → T
157B9859	PVE	-	25 [6,6]	25 [6,6]	-	-

**Spole di controllo della portata con cilindro a singolo effetto PVBZ–HS—posizione neutra chiusa**

*Schema per PVBS con o senza valvola selettiva*



*Spole di controllo della contropressione (gola della portata B->T inferiore a P->B)*

Codice componente	Azionamento	PVB con valvola selettiva	Portata – l/min [US gal/min]			
			A → T	P → A	P → B	B → T
157B9912	PVE	Sì	-	-	40 [10,6]	25 [6,6]
11098878	PVE	Sì	-	-	100 [26,4]	65 [17,2]

## Indicatore di direzione PVDI

L'indicatore di direzione PVDI offre un feedback elettrico indipendente sulla direzione e consente il monitoraggio della posizione neutra relativa della spola per un feedback ridondante al controllore di sistema. Può essere utilizzato in combinazione con comandi manuali (PVM), idraulici (PVH) ed elettrici (PVE).

### Il PVDI presenta le seguenti caratteristiche:

- Rilevamento ridondante del movimento della spola
- Adatto a PVBS 1,5 mm [0,059 in]
- Il feedback elettrico può alimentare un relè

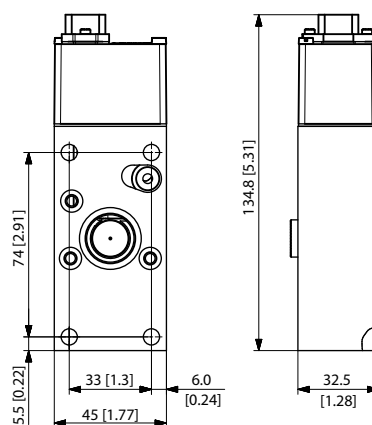
Il PVDI non può essere utilizzato con PVMF o PVMR e deve essere schermato.

Modulo indicatore di direzione PVDI



Peso: 0,6 kg [1,32 lb]

Dimensioni dell'indicatore di direzione PVDI



### Specifiche tecniche

<b>Tensione</b>	12–24 V (min. 10 V/max 38 V)
<b>Consumo di corrente</b>	10–100 mA
<b>Assorbimento di corrente massimo sui pin</b>	5 A
<b>Posizione interruttore</b>	$\pm 0,7$ mm (+0,3/-0,2) [ $\pm 0,028$ in ( $\pm 0,01$ )]
<b>Tipo di connettore</b>	1x4 DIN
<b>Grado di protezione</b>	IP 65

In base alla norma IEC 60529 edizione 2.2 2013-08, si consiglia la protezione sotto forma di schermatura.

### Codici componente per PVDI

Codice componente	Descrizione
<b>157B0101</b>	
<b>157B0102</b>	Tipo PVDI, coperchio PVE.
<b>157B0103</b>	
<b>157B0104</b>	PVDI-H; Coperchio PVH; Da utilizzare con una piastra intermedia.
<b>157B0105</b>	Tipo PVDI con due interruttori NO; Coperchio PVE.

**Azionamento PVG 32**

L'azionamento PVG 32 può essere manuale, idraulico, elettro-idraulico ed elettrico.

Panoramica azionamento PVG 32:

- [Azionamento manuale PVM](#) alla pagina 145
  - [PVML, coperchio di centraggio della molla](#) alla pagina 150
  - [Coperture PVMD/F/R](#) alla pagina 149
- [Azionamento idraulico PVH](#) alla pagina 151
- [Azionamento elettroidraulico PVHC](#) alla pagina 152
- [Azionamento elettroidraulico PVE](#) alla pagina 154
- [PVE serie 4](#) alla pagina 156
  - [PVEP](#) alla pagina 156
- [PVE serie 5](#) alla pagina 160
  - [PVED-CC serie 5](#) alla pagina 160
- [PVE serie 7](#) alla pagina 165
  - [PVEO](#) alla pagina 165
  - [PVEO-HP](#) alla pagina 170
  - [PVEM](#) alla pagina 174
  - [PVEA](#) alla pagina 179
  - [PVEH](#) alla pagina 183
  - [PVES](#) alla pagina 187



## Azionamento PVG 32

### Azionamento manuale PVM

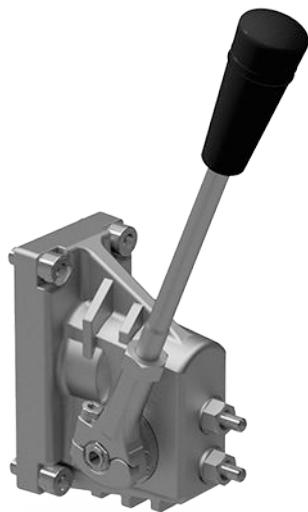
Il coperchio per azionamento manuale PVM è destinato all'uso su qualsiasi sezione di lavoro in cui l'operatore deve avere la capacità di interagire manualmente con la spola.

Le varianti PVM si basano su una piattaforma generica con una selezione di caratteristiche aggiuntive, che consentono di personalizzare il PVM per soddisfare le esigenze di qualsiasi impianto idraulico, comprese le seguenti varianti principali:

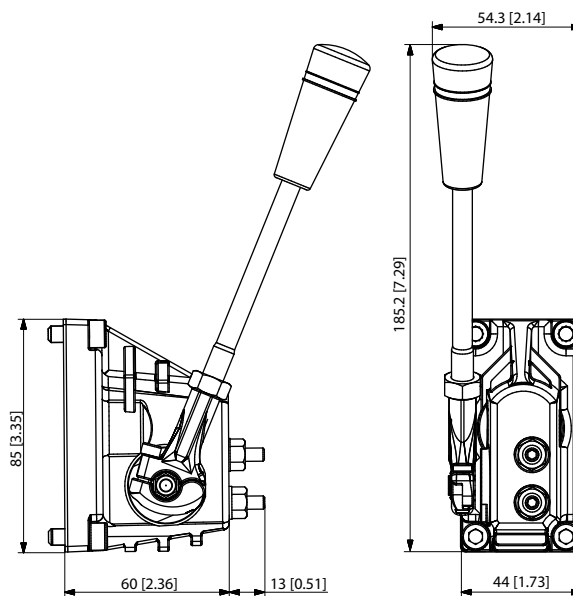
- Azionamento manuale PVM o esclusione di una funzione
- Coperchio di centraggio della molla senza attuazione manuale (PVML)
  - Opzionale con base della leva
  - Opzionale con base della leva e leva
  - Viti opzionali di regolazione della portata

Le viti di regolazione sono destinate a limitare la corsa della spola e con essa la portata massima ottenibile.

*Coperchio PVM*



*Dimensioni PVM*

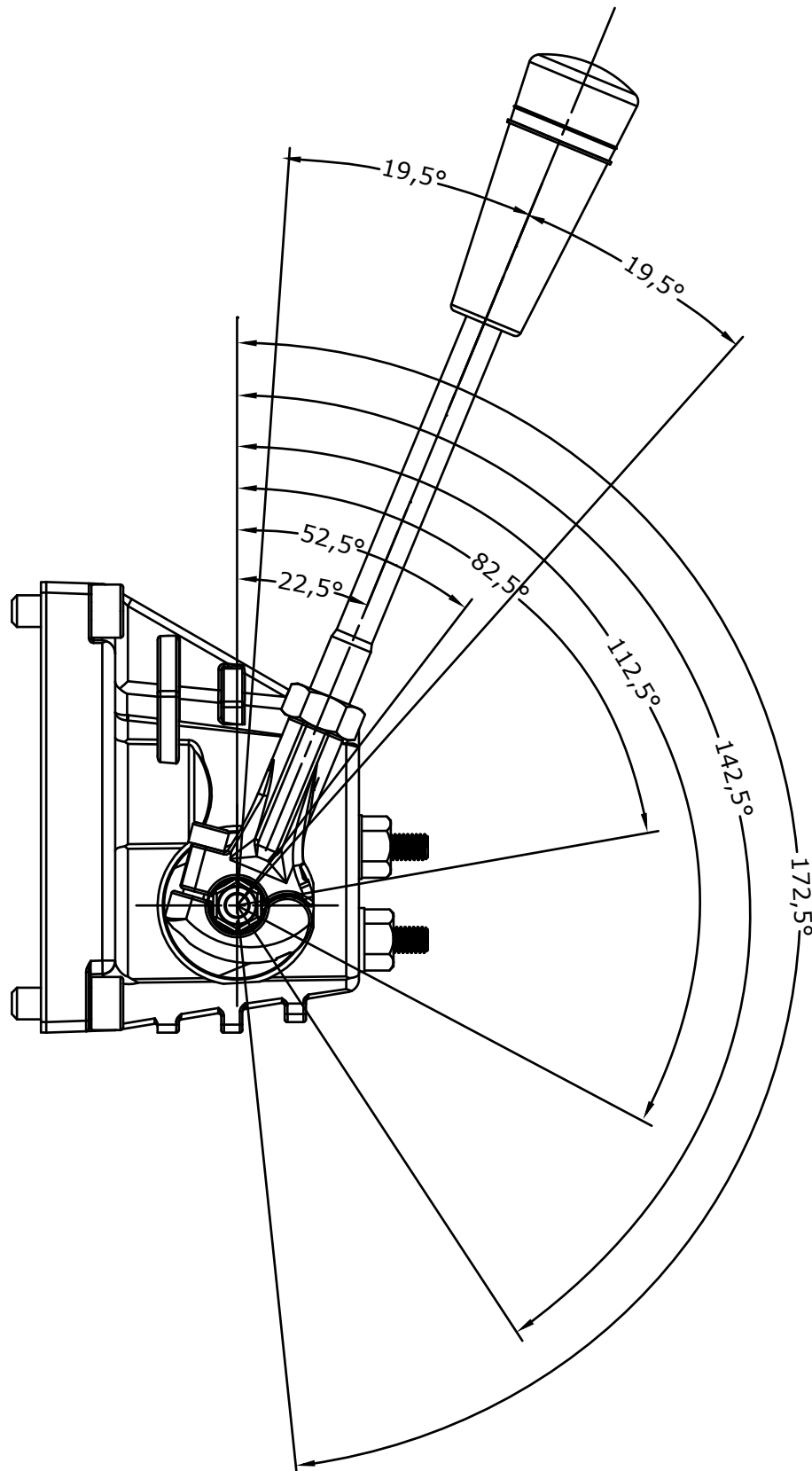


*Dati della leva di comando*

Posizioni della leva di comando	Escursione comando standard	Escursione leva di comando	Escursione leva di comando + posizione flottante
2 x 6	±13,4°	±19,5°	22,3°

**Azionamento PVG 32**

*Posizioni della leva PVM*



## Azionamento PVG 32

### Dati di coppia versioni PVM

Spostamento della spola	PVM+PVMD PVM+PVE	PVM+PVH	PVM+PVMR	PVM+PVMF
Dalla posizione neutra	22 ±3 Nm [16,2 ±2,2 lbf · ft]	22 ±3 Nm [16,2 ±2,2 lbf · ft]	17 Nm [12,5 lbf · ft]	22 Nm [16,2 lbf · ft]
Corsa max della spola	28 ±3 Nm [20,7 ±2,2 lbf · ft]	83 ±3 Nm [61,2 ±2,2 lbf · ft]	-	-
Da qualsiasi altra posizione	-	-	0,6 Nm [0,44 lbf · ft]	-
Verso la posizione del flottante	-	-	-	60 Nm [44,3 lbf · ft]
Via dalla posizione del flottante	-	-	-	28 Nm [20,7 lbf · ft]

Codice componente	Materiale	Viti di regolazione	Base della leva	Base della leva e leva	Peso
<b>157B3161</b>	Ghisa	Sì	—	Sì	0,4 kg [0,88 lb]
<b>157B3171</b>	Alluminio	Sì	—	Sì	
<b>157B3173</b>	Alluminio	Sì	—	—	
<b>157B3174</b>	Alluminio	Sì	Sì	—	
<b>157B3184</b>	Alluminio anodizzato	Sì	—	Sì	
<b>157B3186</b>	Alluminio anodizzato	Sì	—	—	
<b>157B3191</b>	Alluminio	—	—	Sì	
<b>157B3193</b>	Alluminio	—	—	—	
<b>157B3194</b>	Alluminio	—	Sì	—	

**Azionamento PVG 32**

**Funzionalità PVM**

**PVMF**

Il PVMF è disponibile con montaggio standard o opzionale.

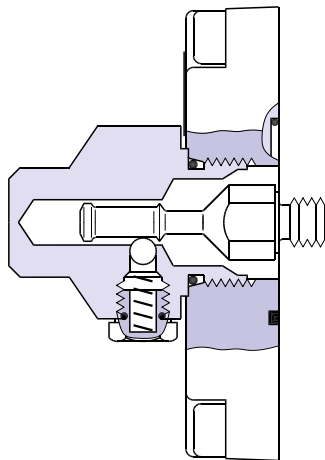
**PVMR**

La frizione consente di mantenere la spola in qualsiasi posizione, ottenendo una portata infinitamente variabile, reversibile e con compensazione di pressione.

Tale risultato può essere conservato a tempo indeterminato senza dover continuare a tenere la leva meccanica. La posizione della spola con frizione può essere influenzata da forze di flusso e dalle vibrazioni del sistema, con conseguente riduzione della portata della work function.

**Montaggio PVMF standard**

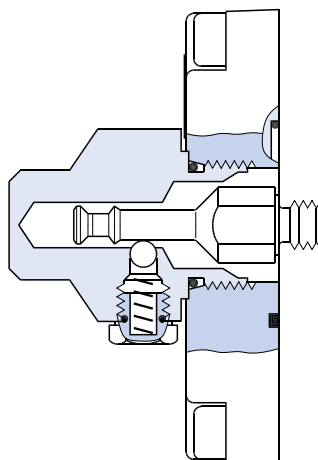
*P → A → F (inserimento)*



157-205.10

**Montaggio PVMF opzionale**

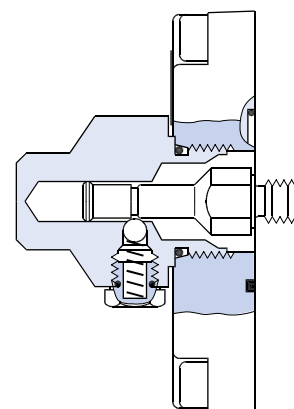
*P → A → F (estrazione)*



157-206.10

**PVMR**

*Frizione*



## Azionamento PVG 32

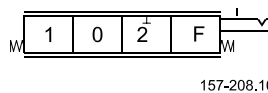
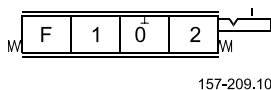
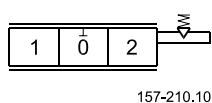
### Coperture PVMD/F/R

Le coperture PVMD/F/R, dette anche coperture di ritenzione, sono destinate alle sezioni PVB attivate manualmente.

La piattaforma di copertura generica PVMD/F/R comprende le seguenti varianti principali:

- Copertura **PVMD** per azionamento meccanico
- Copertura posizione flottante meccanico **PVMF**
- Coperchio per frizione **PVMR**

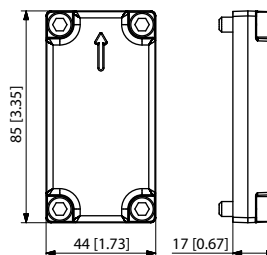
Simbolo PVMR (sinistra), simbolo montaggio PVMF standard (centro), simbolo montaggio PVMF opzionale (destra)



### Ritenzione PVMD



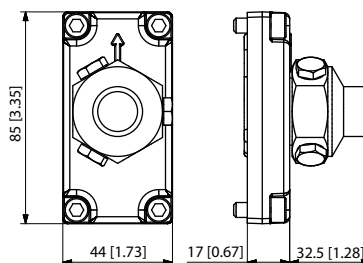
### Dimensioni, mm [in]



### Coperchio PVMF/R



### Dimensioni, mm [in]



### Codici componente PVMD/F/R

Codice componente	Tipo	Materiale	Peso
157B0001	PVMD	Alluminio	0,15–0,38 kg [0,33–0,84 lb]
157B0009		Alluminio anodizzato	
157B0021		Ghisa	
157B0005	PVMF	Alluminio	0,34–0,57 kg [0,75–1,26 lb]
157B0004	PVMR	Alluminio	
157B0012		Alluminio anodizzato	
157B0024		Ghisa	

**Azionamento PVG 32****PVML, coperchio di centraggio della molla**

Il coperchio di centraggio della molla PVML è destinato all'uso su qualsiasi sezione di lavoro in cui all'operatore non è consentito interagire manualmente con la spola.

Le viti di regolazione sono destinate a limitare la corsa della spola e con essa la portata massima ottenibile.

*Codici componente per PVML*

<b>Codice componente</b>	<b>Materiale</b>	<b>Viti di regolazione</b>
<b>157B3202</b>	Alluminio	-
<b>157B3203</b>		Si (singola direzione)

## Azionamento PVG 32

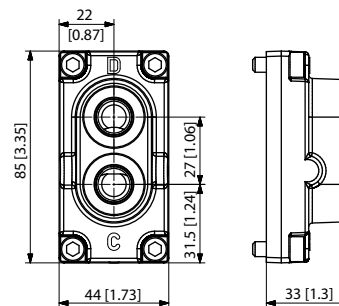
### Azionamento idraulico PVH

L'azionamento idraulico PVH è destinato all'uso su qualsiasi sezione di lavoro in cui l'operatore desidera avere la possibilità di interagire con la spola principale tramite un joystick idraulico. Il gruppo molla della spola deve corrispondere a questo metodo di attivazione.

Coperchio PVH



Dimensioni coperchio PVH 32



La leva di comando a idraulico remoto deve essere collegata direttamente al serbatoio.

#### Dati tecnici

<b>Intervallo di pressioni controllo molla spola principale</b>	5–15 bar [73–218 psi]
<b>Coppia di esercizio dal neutro</b>	2,5 ±0,2 N•m [22,1 ±1,8 lb•in]
<b>Coppia di esercizio max posizione spola</b>	6,9 ±0,2 N•m [61,0 ±1,8 lb•in]
<b>Pressione massima olio pilotaggio</b>	30 bar [435 psi]

#### Codici componente per azionamento idraulico PVH

Codice componente	Materiale	Collegamento	Peso
<b>157B0007</b>	Alluminio	9/16–18 UNF	0,2–0,75 kg [0,44–1,65 lb]
<b>157B0008</b>		G1/4"	
<b>157B0010</b>	Alluminio anodizzato	9/16–18 UNF	
<b>157B0011</b>		G1/4"	
<b>157B0014</b>	Ghisa	9/16–18 UNF	
<b>157B0016</b>		G1/4"	

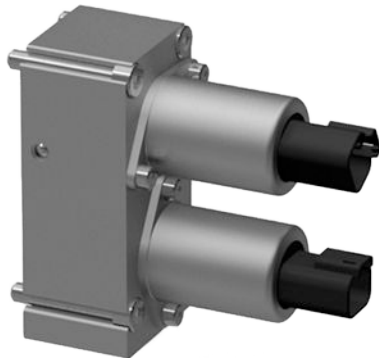
**Azionamento PVG 32**

**Azionamento elettroidraulico PVHC**

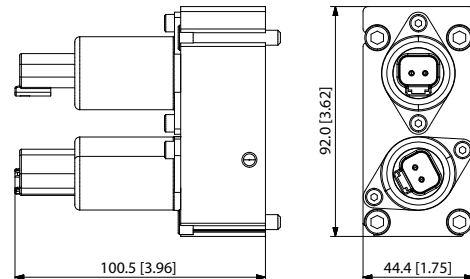
Il PVHC è un modulo attuatore elettrico per il controllo della spola principale. Il comando PVHC viene effettuato mediante segnali di comando PWM a modulazione di larghezza di impulso, con alimentazione ad alta corrente, e frequenza a 100–400 Hz. La posizione della spola si modifica quando cambiano le condizioni, ad esempio la temperatura.

È necessario un ingresso con pressione di pilotaggio.

*PVHC, attuatore elettroidraulico*

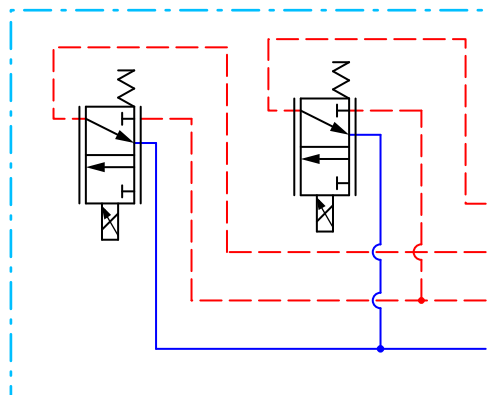


*Dimensioni PVHC*



Peso: 0,93 kg [2,05 lb]

*Schema PVHC*

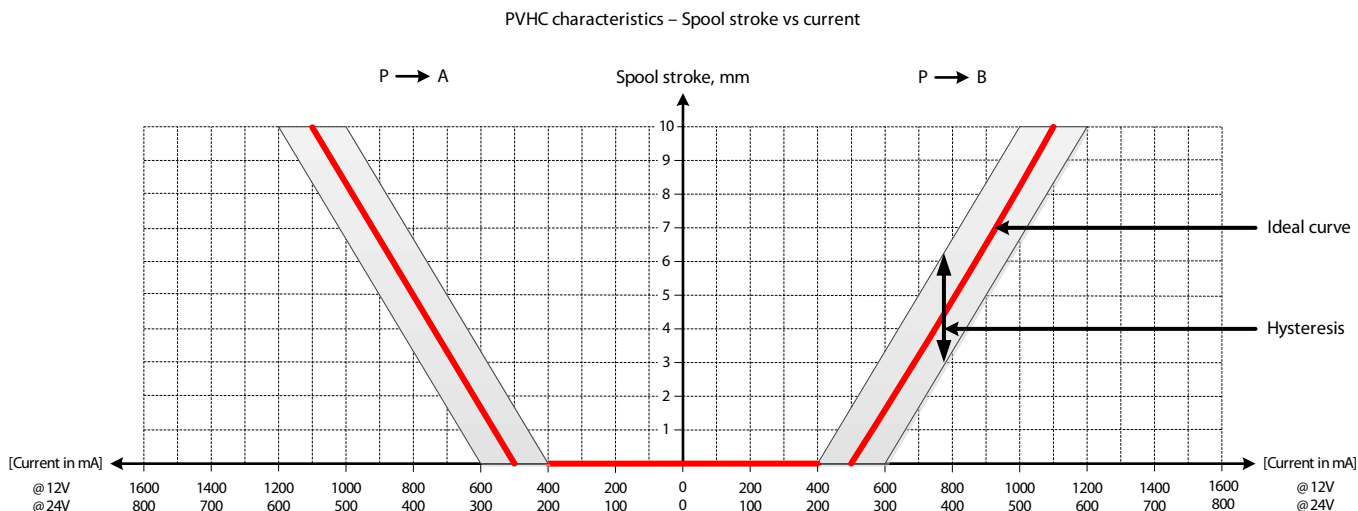


Per prestazioni ottimali dell'applicazione è necessaria una frequenza di dithering con una certa ampiezza.



## Azionamento PVG 32

Corsa della spola PVHC in funzione della corrente di comando, caratteristiche



P109250

L'isteresi è influenzata dalla viscosità, dall'attrito, dalle forze di portata, dalla frequenza di dithering e dalla frequenza di modulazione.

### Dati tecnici

Tensione di alimentazione $U_{CC}$	12 $V_{CC}$	24 $V_{CC}$
Ingresso di corrente	0–1500 mA	0–750 mA
Resistenza	4,75 $\Omega \pm 5\%$	20,8 $\Omega \pm 5\%$
Tempo di risposta	da 150 a 200 ms	
Frequenza PWM	da 100 a 400 Hz	
Intervallo di pressione olio di pilotaggio	20–25 bar [290–362 psi]	
Intervallo di temperature ambiente	da -30 °C a 80 °C [da -22 °F a 176 °F]	
Intervallo di temperature	da -20 °C a 80 °C [da -4 °F a 176 °F]	
Pulizia del fluido	23/19/16 (in conformità a ISO 4406)	

### Codici componente per attuatori PVHC

Codice componente	Alimentazione	Tipo di connettore	Classe di protezione
11112037	12V	AMP	IP 66
11112036	24V		
11112038	12V	2x2 DEUTSCH	IP 67
11112039	24V		

**Azionamento elettroidraulico PVE**

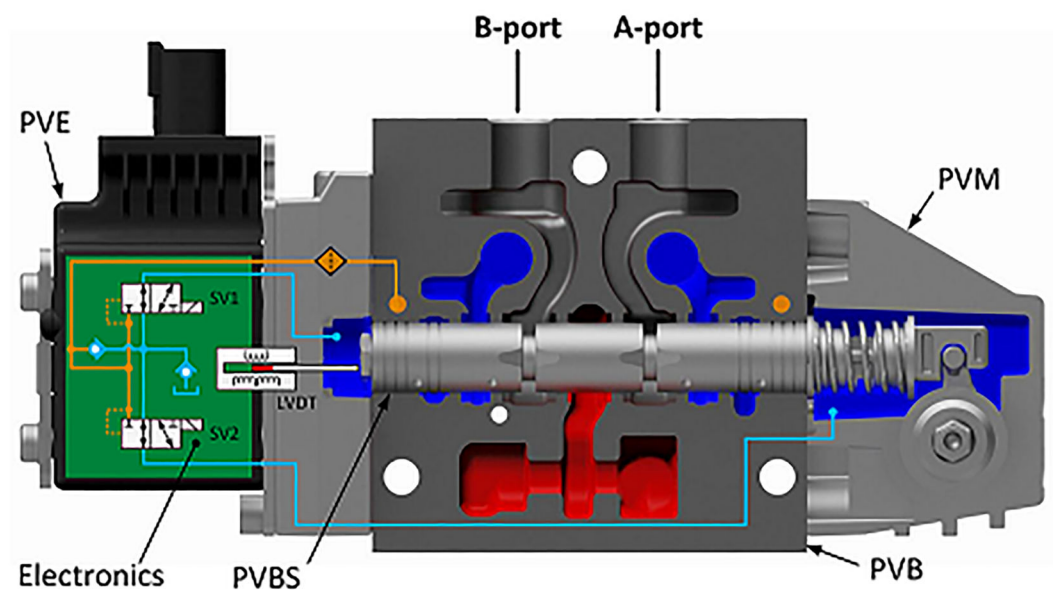
Il PVE Le serie 4, 5 e 7 comprendono attuatori elettro-idraulici utilizzati per comandare una singola sezione di lavoro di un gruppo di valvole proporzionali PVG. La gamma di attuatori PVE per PVG 32 include varianti con diversi livelli di prestazioni e caratteristiche.

L'attuatore posiziona la spola principale in una sezione di lavoro PVG per controllare la portata o la pressione dell'olio distribuito da e verso la Work Function. Il segnale di comando all'attuatore è un segnale analogico di tensione che consente all'utente di azionare la Work Function da remoto, tramite un joystick, un controller o un dispositivo analogo.

Il ponte di valvole elettroidrauliche dell'attuatore è disponibile in diversi design che utilizzano diversi principi di regolazione, a seconda della variante prestazionale. L'attuatore posiziona la spola principale indirizzando la pressione dell'olio di pilotaggio sui lati della spola, pressurizzando un lato e scaricando contemporaneamente il lato opposto. Tutti gli attuatori proporzionali sono dotati di controllo della spola ad anello chiuso e di monitoraggio continuo dei guasti.

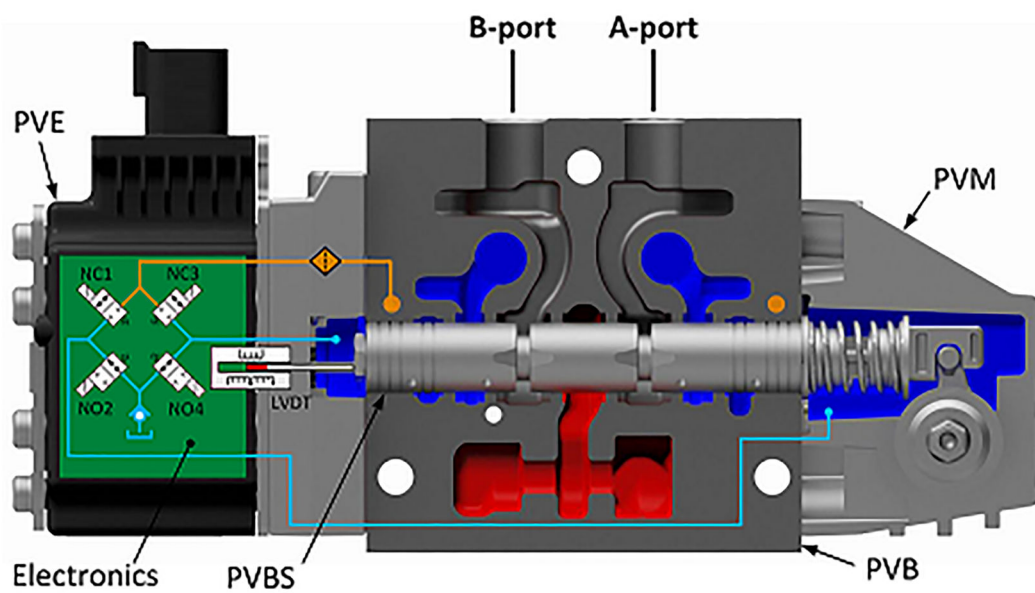
I diversi principi idraulici combinati con i diversi principi di regolazione delle elettrovalvole determinano se l'attuatore controlla la spola in modo proporzionale, in base a un segnale di richiesta, oppure ON/OFF in base al segnale di tensione. La caratteristica di controllo mediante tensione degli attuatori PVE è mostrata nella figura in basso a sinistra.

*PVG 32 con PVEO/PVEM (PVEO senza LVDT)*



### Azionamento elettroidraulico PVE

PVG 32 con PVEH/PVES



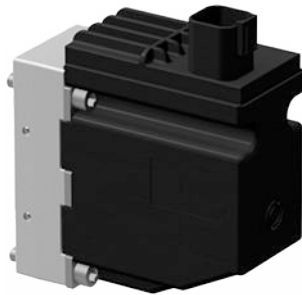
**Azionamento elettroidraulico PVE**

**PVE serie 4**

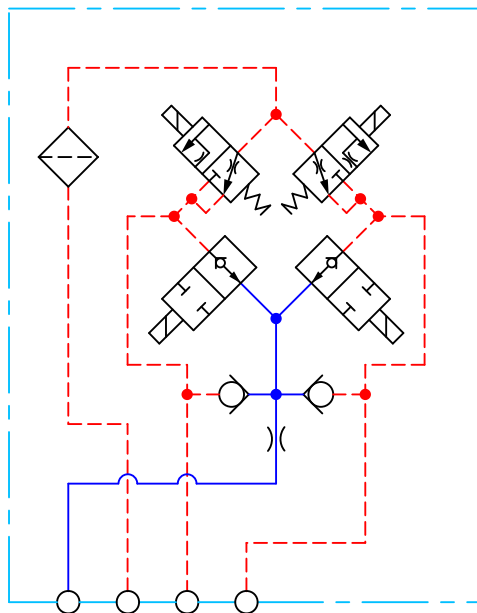
**PVEP**

L'attuatore PVEP è un attuatore di controllo proporzionale con controllo della spola ad anello chiuso, utilizzato principalmente per controllare le funzioni di lavoro con requisiti prestazionali molto elevati.

*PVEP*

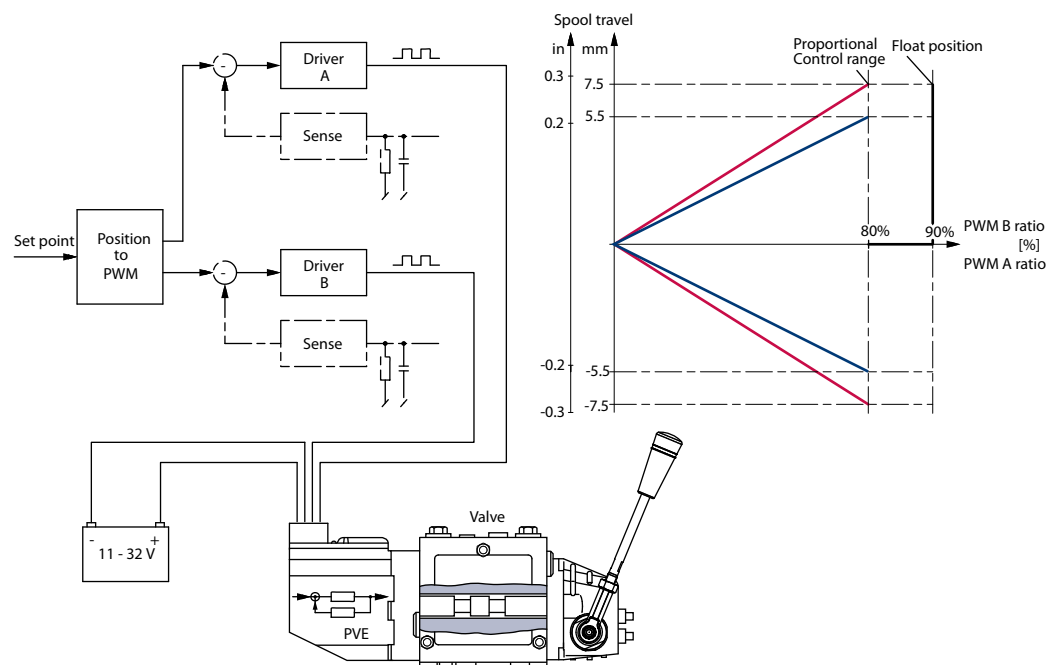


Schema PVEP



### Azionamento elettroidraulico PVE

#### Funzionalità PVEP



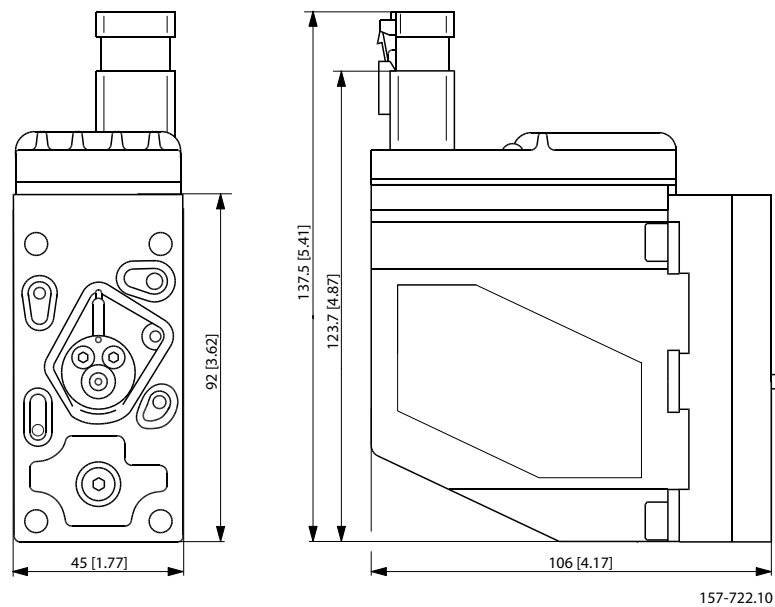
La funzionalità PVEP include un circuito elettrico con logica ad anello chiuso. Un microcontroller integrato elabora la tensione di segnale e il segnale di feedback dal LVDT e regola le elettrovalvole di conseguenza. Caratteristiche come il monitoraggio attivo o passivo dei guasti, il LED che indica lo stato di guasto e il pin di uscita di errore sono tutte funzioni PVEP predefinite.

Il controllo di un PVEP richiede due segnali PWM. Il concetto di base tra un controller e il PVEP è mostrato nella seguente figura. Il controllo in corrente non è possibile con il PVEP.

È importante che l'alimentazione ( $V_{bat}$ ) venga collegata prima del segnale PWM. I segnali PWM sono segnali a bassa tensione; pertanto, non sono necessari driver di corrente. Il PVEP esegue una misurazione della differenza di tempo reale sull'ingresso PWM, quindi non sono necessari né il filtraggio né la conversione

**Azionamento elettroidraulico PVE**

*Dimensioni PVEP*



Peso: 0,9 kg [1,98 lb]

Tutti i morsetti dei connettori sono protetti da cortocircuito e da inversione dei collegamenti nonché da combinazioni degli stessi. Il collegamento dei pin di errore da due o più PVE causa il malfunzionamento del sistema di sorveglianza.

**Dati tecnici PVEP**

*Pressione pilotaggio*

Minimo	Nominale	Massimo
10,0 bar [145 psi]	13,5 bar [196 psi]	15,0 bar [218 psi]

*Consumo di olio*

Neutro	Posizione bloccata	Azionamento
0,03 l/min [0,106 US gal/min]	0,01 l/min [0,026 US gal/min]	0,8 l/min [0,21 US gal/min]

*Temperatura fluido*

Minimo	Raccomandato	Massimo	Ambiente raccomandata
-30 °C [-22 °F]	da 30 a 60 °C [da 86 a 140 °F]	90 °C [194 °F]	da -30 a 60 °C [da -22 a 140 °F]

*Viscosità fluido*




<b>Intervallo operativo</b>	da 12 a 75 mm <sup>2</sup> /s [da 65 a 347 SUS]
<b>Minimo</b>	4 mm <sup>2</sup> /s [39 SUS]
<b>Massimo</b>	460 mm <sup>2</sup> /s [2128 SUS]
<b>Pulizia</b>	18/16/13 (in conformità a ISO 4406)

## Azionamento elettroidraulico PVE

### Specifica elettrica di controllo

<b>Tensione di alimentazione</b> $U_{CC}$	intervallo	11 → 32 V
	ondulazione max	5%
	sovratensione (max 5 min)	36 V
<b>Intervallo di controllo PWM</b> (ciclo di lavoro)		10 → 80%
<b>Frequenza PWM</b>		100 → 1000 Hz
<b>Oscillazione tensione di ingresso PWM</b>		0 → $U_{CC}$
<b>Punto di attivazione PWM</b>		70% di $U_{CC}$
<b>Impedenza di ingresso</b> (pull-down standard)		5 k $\Omega$
<b>Condensatore di ingresso</b>		---
<b>Consumo di energia</b>		7 W
<b>Tensione di errore</b>	Guasto	$U_{CC}$
	Nessun guasto	<2 V

### Caratteristica LED

Colore	Caratteristica LED	Descrizione
Verde fisso		Nessun errore – Azionamento
Rosso fisso		Errore interno
Rosso lampeggiante a 1,5 Hz		Errore esterno o flottante

### Connettore a 6 pin PVEP

Piedinatura	Pin 1	Pin 2	Pin 3	Pin 4	Pin 5	Pin 6
1x6 DEUTSCH	PWM_A	Errore	PWM_B	-	GND	$U_{CC}$

### Codice componente per PVEP

Codice componente	Connettore	IP	Monitoraggio dei guasti
<b>11034832</b>	1x6 DEUTSCH	IP 67	Attivo

**Azionamento elettroidraulico PVE**

**PVE serie 5**

**PVED-CC serie 5**

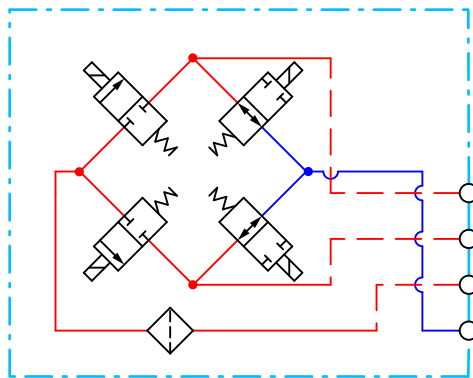
Il PVED-CC serie 5 è un attuttore digitale ad alte prestazioni per le valvole PVG 32 e PVG 100, che può utilizzare due diversi protocolli: CANopen e ISObus/J1939.

Il PVED-CC serie 5 offre il controllo CAN bus attraverso cavi ponte di collegamento, semplificando così il cablaggio e l'intelligenza integrata; le caratteristiche di questo attuttore personalizzano il comportamento dell'attuttore in base alle specifiche esigenze funzionali.

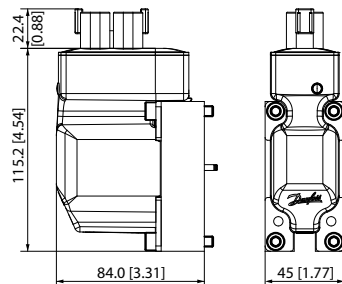
*PVED-CC serie 5*



*Schema PVED-CC S5*



*Dimensioni PVED-CC serie 5*



Per ulteriori informazioni, vedere *PVED-CC serie 5 CANopen Informazioni tecniche*, **BC180386484705**.

Per ulteriori informazioni, vedere *PVED-CC serie 5 ISObus Informazioni tecniche*, **BC187186484889**.



## Azionamento elettroidraulico PVE

### Panoramica dei dati di funzionamento

#### Dati elettrici

Tensione		12 V <sub>CC</sub>	24 V <sub>CC</sub>
Consumo di corrente	Di esercizio	520 mA	260 mA
	Neutro - Stato alimentazione	80 mA	45 mA
Consumo energetico	Di esercizio	6,24 W	6,24 W
	Neutro - Stato alimentazione	1 W	1,1 W
Tensione di alimentazione (V <sub>bat</sub> )	Nominale	11–32 V <sub>CC</sub>	
	Intervallo	9–35,9 V <sub>CC</sub>	
	Ondulazione massima	5%	
CAN bus	Attivo	5,5–36 V <sub>CC</sub> *	

\* PVED in comunicazione su CAN bus, ma non completamente funzionante.

#### Intervallo di temperature

		Min.	Max
Temperatura	Ambiente	-40 °C	90 °C
	Olio		
	Conservazione		110 °C

#### Dati idraulici

Pressione pilotaggio		13,5 ± 1,5 bar
Pressione serbatoio	Continua	25 bar
	Intermittente	40 bar
Consumo di olio	Elettrico diseccitato	0 l/min
	Posizione di blocco della spola	
	Posizione della spola in continua regolazione	0,7 l/min
Contaminazione	(ISO 4406)	23/19/16
Intervallo di viscosità	Nominale	12–75 mm <sup>2</sup> /s
	Minimo	4,2–12 mm <sup>2</sup> /s*
	Massimo	75–1000 mm <sup>2</sup> /s

\* Le PVED hanno prestazioni operative ridotte

#### Normative governative

Descrizione	Standard
Bassa tensione	2006/95/EC
Direttiva EMC	2004/108/EC
Sicurezza	ISO4413:2010

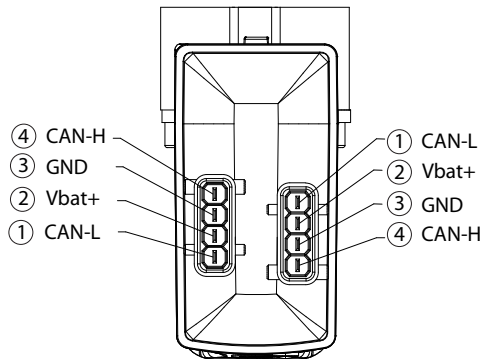
**Azionamento elettroidraulico PVE**

**Connettori**

Connettori 2x4 pin disponibili: Connettori AMP Junior Timer e DEUTSCH DT06-4S-E003. I pin sono collegati internamente a coppie tra i connettori. I connettori di accoppiamento non sono forniti da Danfoss.

**Connettore AMP**

Connettore AMP Junior Timer (2x4 pin)



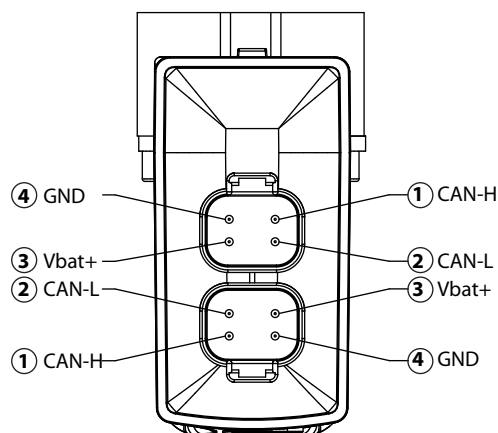
*Piedinatura:*  
**1.** CAN basso  
**2.** Vbat+  
**3.** GND  
**4.** CAN alto

Terminale	Tenuta	Alloggiamento	Grado di protezione IP
929930-1 (4 pz.)	828901-1 (4 pz.)	2-967059-1 (grigio) o 1-967059-1 (nero) *	IP66

\* Nessuna codifica nero/grigio del connettore

**Connettore DEUTSCH**

DT06-4S-E003 (2x4 pin)



*Piedinatura:*  
**1.** CAN alto  
**2.** CAN basso  
**3.** Vbat+  
**4.** GND  
*Grado di protezione IP:* IP67; IP69K senza connettore

V310451.A

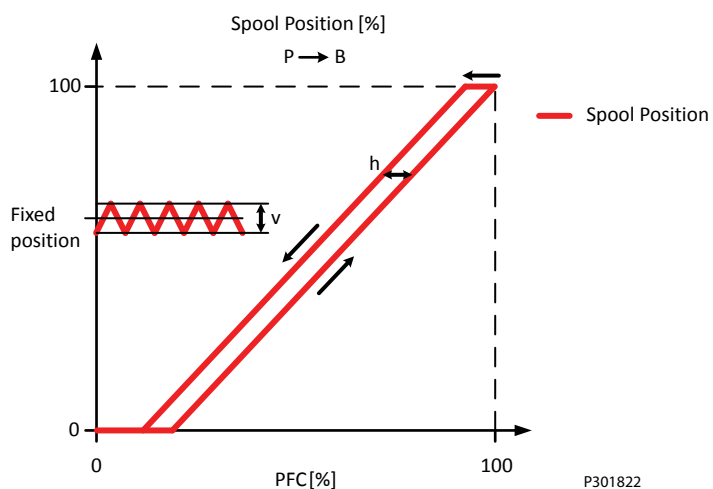
## Azionamento elettroidraulico PVE

### Colore del LED per PVED-CC serie 5

#### Caratteristica LED

Colore	Caratteristica LED	Descrizione
Verde fisso		Nessun errore – Azionamento
Verde lampeggiante a 1,5 Hz		Neutro – Risparmio energetico
Rosso fisso		Errore interno
Rosso lampeggiante a 1,5 Hz		Errore esterno o flottante
Giallo		Modalità Disabilitazione

### Isteresi e ondulazione PVED-CC



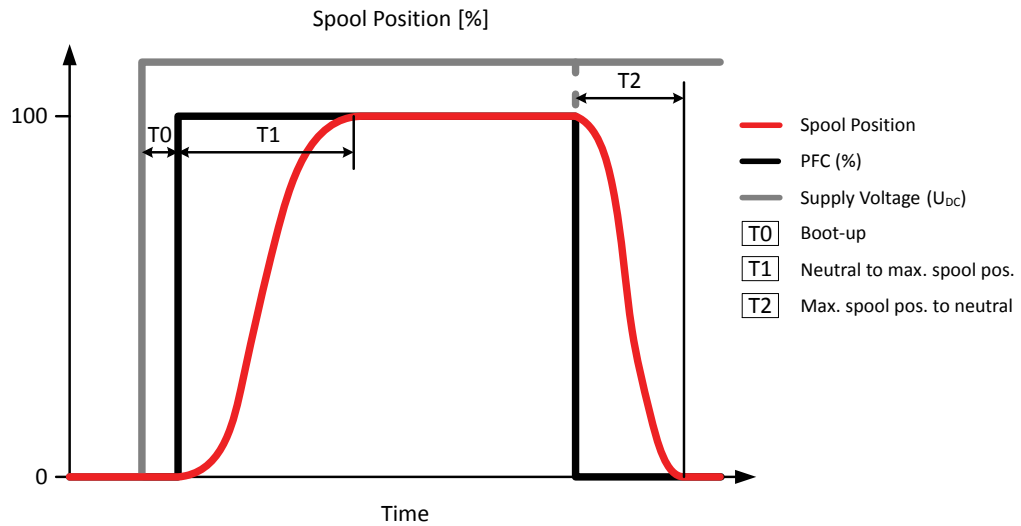
#### Definizione di isteresi

Isteresi (h)	Valore nominale [%]	1,45%
Ondulazione con segnale di comando costante	Valore nominale [%]	0,29%

**Azionamento elettroidraulico PVE**

**Tempi di reazione PVED-CC**

Tempi di reazione



P301823

Definizione di risposta a gradino

Reazione	Tempo (nominale)
T0 – Avviamento	440 ms*
T1 – Comando PFC costante	177 ms
T2 – Comando PFC costante	114 ms

\* Inclusi l'autotest di accensione (Power-On-Self-Test, POST) e l'inizializzazione del sottosistema di sicurezza.

I valori indicati sono valori preliminari e sono soggetti a modifiche una volta ottenuta una più ampia base statistica.

**Codici componente PVED-CC**

Codici componente PVED-CC in base al tipo di connettore (IP67).

Codice componente	11107869	11107870
Tipo di connettore	1x4 DEUTSCH	1x4 AMP

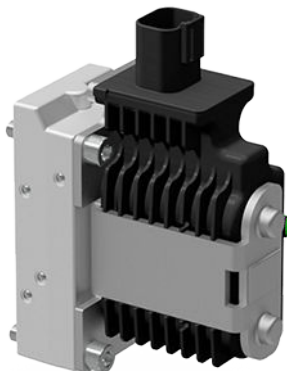
## Azionamento elettroidraulico PVE

### PVE serie 7

#### PVEO

L'attuatore PVEO è un attuatore di controllo ON/OFF non proporzionale con controllo della spola ad anello aperto, utilizzato principalmente per controllare semplici funzioni di lavoro ON/OFF in cui non è richiesto il controllo proporzionale della velocità o della portata dell'olio.

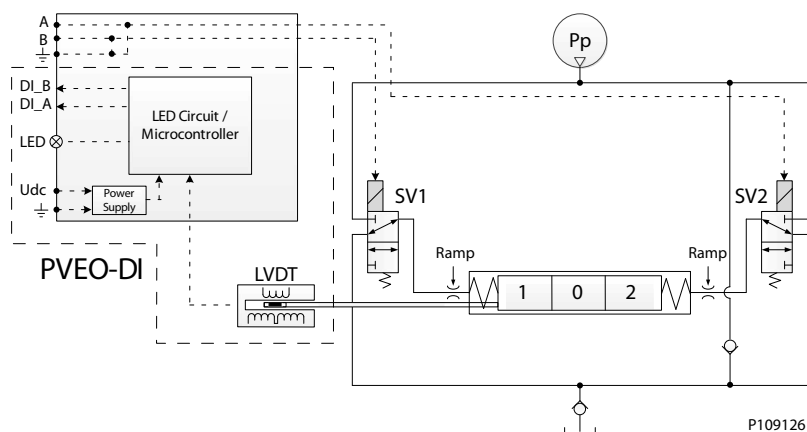
*PVEO serie 7*



- Posizione neutra o corsa max della spola in base al segnale di comando
- Tensione di alimentazione  $12 V_{CC}$  o  $24 V_{CC}$
- Connettori DEUTSCH, AMP o DIN/Hirschman
- Pressione standard dell'olio di pilotaggio PVE di 13,5 bar [196 psi]
- LED che indica solo l'accensione o lo spegnimento
- Funzionalità rampa (-R) o uscita dell'indicazione di direzione (-DI)

#### Principio di funzionamento

*Funzionalità PVEO-DI*



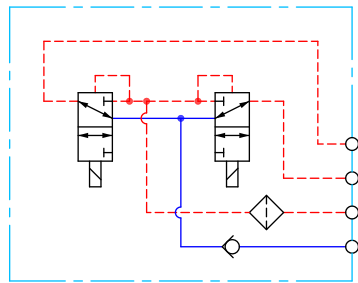
La funzionalità PVEO/PVEO-HP standard include il circuito elettrico più semplice della serie di attuatori PVE, utilizzando una tensione fissa di alimentazione o segnale di  $12 V_{CC}$  o  $24 V_{CC}$  e un semplice circuito a LED per controllare la spia LED che indica l'accensione o lo spegnimento.

La variante PVEO-DI include l'indicazione di direzione della spola e un circuito elettrico più avanzato, con un microcontroller integrato e un alimentatore separato per gestire la funzionalità di indicazione della direzione.

**Azionamento elettroidraulico PVE**

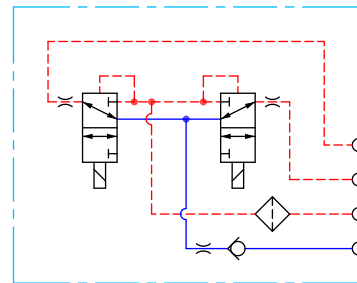
L'eccitazione dell'elettrovalvola SV1 e la simultanea diseccitazione dell'SV2 causano lo spostamento della spola principale verso la direzione voluta. Se l'SV1 e l'SV2 vengono eccitate o diseccitate simultaneamente, la spola principale rimane bloccata in posizione neutra.

Schema PVEO/PVEO-DI

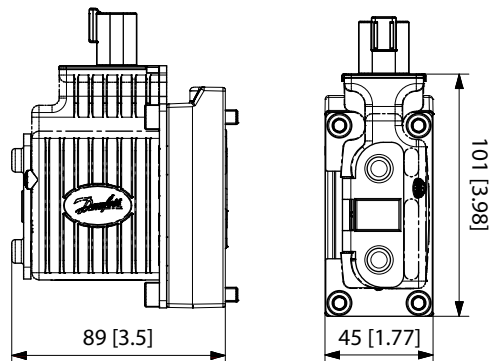


P109195

Schema PVEO-R



P109200



Altezza del connettore e peso

DEUTSCH	AMP	DIN	Peso
30 mm [1,2 in]	38 mm [1,5 in]	40 mm [1,6 in]	0,7 kg [1,54 lb]

## Azionamento elettroidraulico PVE

### Dati tecnici PVEO

#### Specifiche di controllo

Descrizione	Tipo	12 V <sub>CC</sub>	24 V <sub>CC</sub>
Tensione di alimentazione (U <sub>CC</sub> )	Intervallo	Da 11 a 15 V <sub>CC</sub>	Da 22 a 30 V <sub>CC</sub>
	Ondulazione max	5%	5%
Consumo di corrente	Tipico	480 mA	250 mA
	Minimo	430 mA	220 mA
	Massimo	950 mA	480 mA

#### Pressione pilotaggio

Minimo	Nominale	Massimo
10,0 bar [145 psi]	13,5 bar [196 psi]	15,0 bar [218 psi]

#### Consumo di olio

Posizione neutra/bloccata	Azionamento (PVEO-R)	Azionamento
0 l/min	0,3 l/min [0,08 US gal/min]	0,9 l/min [0,24 US gal/min]

#### Specifica tecnica

Parametro	Minimo	Intervallo raccomandato	Massimo
Viscosità fluido	4 mm <sup>2</sup> /s [39 SUS]	da 12 a 75 mm <sup>2</sup> /s [da 65 a 347 SUS]	460 mm <sup>2</sup> /s [2128 SUS]
Pulizia del fluido	18/16/13 (in conformità a ISO 4406)		
Temperatura di conservazione	Ambiente: da -50 a 90 °C [da -58 a 194 °F]		
Temperatura di esercizio	Ambiente: da -40 a 90 °C [da -40 a 194 °F]		

#### Caratteristica LED

Colore	Caratteristica LED	Descrizione
Verde fisso		Accensione

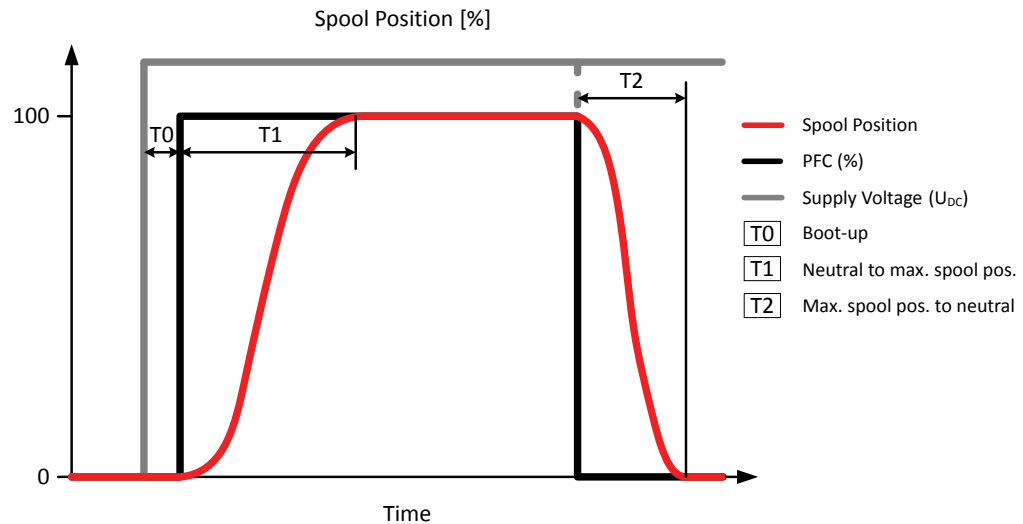
#### Tempo di reazione PVEO/PVEO-CI

Tempo di reazione	Direzione A	Direzione B
Da neutro a corsa completa	173 ms	105 ms
Da corsa completa della spola a neutro	396 ms	565 ms

**Azionamento elettroidraulico PVE**

**Tempi di reazione PVEO**

Tempi di reazione



Definizione di risposta a gradino

Reazione	PVG 32		PVG 128/256	
	PVEO PVEO-DI	PVEO-R	Porta A	Porta B
T0 – Avviamento	0	0	0	0
T1 – Da neutro a corsa max della spola con Alimentazione ON/Costante $U_{CC}$	110 ms	325 ms	375 ms	520 ms
T2 – Da corsa max della spola a neutro con Alimentazione OFF/Costante $U_{CC}$	110 ms	340 ms	350 ms	600 ms

**Codici componente PVEO**

Codici componente per PVEO e PVEO-DI

Codice componente	Tipo	Connettore	Classe di protezione	Tensione	Interfaccia
<b>11166843</b>	PVEO	1x4 DEU	IP 67	12 $V_{CC}$	Standard
<b>11166838</b>		1x4 DEU	IP 67	24 $V_{CC}$	
<b>11166866</b>		1x4 AMP	IP 66	12 $V_{CC}$	
<b>11166837</b>		1x4 AMP	IP 66	24 $V_{CC}$	
<b>11166836</b>		1x4 DIN	IP 65	12 $V_{CC}$	
<b>11166743</b>		1x4 DIN	IP 65	24 $V_{CC}$	
<b>11168740*</b>	PVEO-DI	2x4 AMP	IP 66	12 $V_{CC}$	
<b>11166869*</b>		2x4 AMP	IP 66	24 $V_{CC}$	



**Azionamento elettroidraulico PVE**

*Codici componente per PVEO e PVEO-DI (continua)*

<b>Codice componente</b>	<b>Tipo</b>	<b>Connettore</b>	<b>Classe di protezione</b>	<b>Tensione</b>	<b>Interfaccia</b>
<b>11166753</b>	PVEO-R	1x4 DEU	IP 67	12 V <sub>CC</sub>	Rampa
<b>11166754</b>		1x4 DEU	IP 67	24 V <sub>CC</sub>	
<b>11166867</b>		1x4 AMP	IP 66	12 V <sub>CC</sub>	
<b>11166776</b>		1x4 AMP	IP 66	24 V <sub>CC</sub>	
<b>11166831</b>		1x4 DIN	IP 65	12 V <sub>CC</sub>	
<b>11166908</b>		1x4 DIN	IP 65	24 V <sub>CC</sub>	

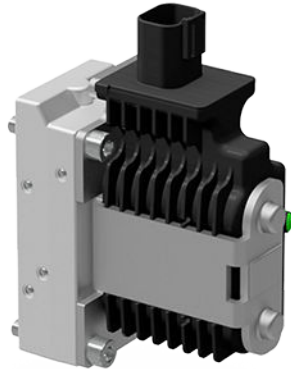
\* Include caratteristiche speciali di indicazione della direzione.

**Azionamento elettroidraulico PVE**

**PVEO-HP**

L'attuatore PVEO-HP è un attuatore di controllo ON/OFF non proporzionale con controllo della spola ad anello aperto, utilizzato principalmente per controllare semplici funzioni di lavoro ON/OFF in cui non è richiesto il controllo proporzionale della velocità o della portata dell'olio.

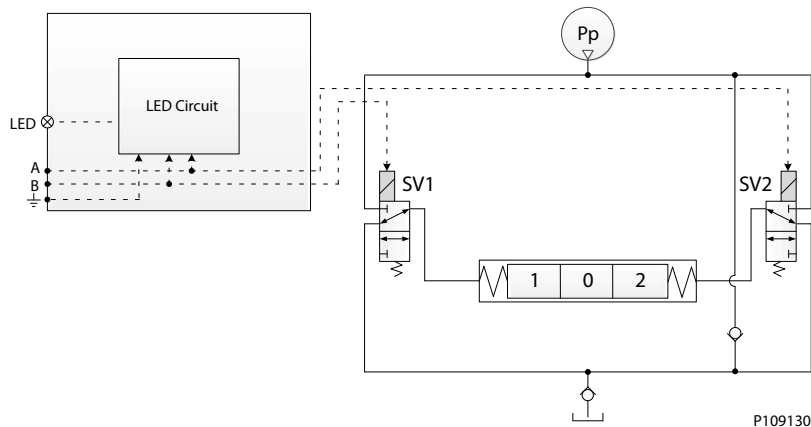
*PVEO-HP*



Tutte le varianti sono disponibili con le seguenti caratteristiche:

- Posizione neutra o corsa max della spola in base al segnale di comando
- Tensione di alimentazione 12 V<sub>CC</sub> o 24 V<sub>CC</sub>
- Connettori DEUTSCH, AMP o DIN/Hirschman
- Pressione olio di pilotaggio PVH/PVHC di 25 bar [362,6 psi]
- LED che indica solo l'accensione o lo spegnimento

*Schema funzionalità PVEO-HP*

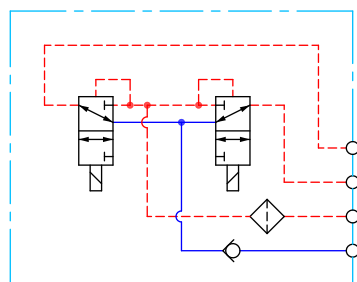


La funzionalità PVEO/PVEO-HP standard include il circuito elettrico più semplice della serie di attuatori PVE, utilizzando una tensione fissa di alimentazione o segnale di 12 V<sub>CC</sub> o 24 V<sub>CC</sub> e un semplice circuito a LED per controllare la spia LED che indica l'accensione o lo spegnimento.

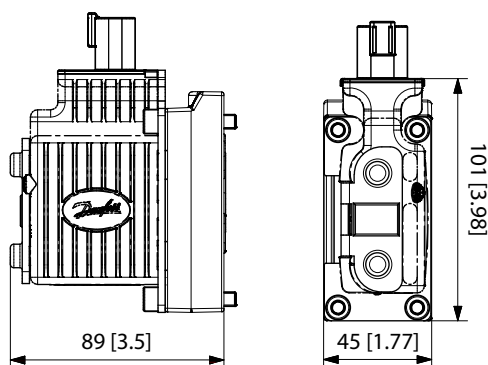
L'eccitazione dell'elettrovalvola SV1 e la simultanea diseccitazione dell'SV2 causano lo spostamento della spola principale verso la direzione voluta. Se l'SV1 e l'SV2 vengono eccitate o diseccitate simultaneamente, la spola principale rimane bloccata in posizione neutra.

**Azionamento elettroidraulico PVE**

Schema PVEO-HP



P109195



Altezza del connettore e peso

DEUTSCH	AMP	DIN	Peso
30 mm [1,2 in]	38 mm [1,5 in]	40 mm [1,6 in]	0,7 kg [1,54 lb]

**Dati tecnici PVEO-HP**

Specifica di controllo

Descrizione	Tipo	12 V <sub>CC</sub>	24 V <sub>CC</sub>
Tensione di alimentazione (U <sub>CC</sub> )	Intervallo	Da 11 a 15 V <sub>CC</sub>	Da 22 a 30 V <sub>CC</sub>
	Ondulazione max	5%	
Consumo di corrente	Tipico	1093 mA	555 mA
	Minimo	660 mA	340 mA
	Massimo	1458 mA	740 mA

Dati tecnici

<b>Pressione pilotaggio</b>	Nominale	25 bar [363 psi]
	Minimo	21 bar [305 psi]
	Massimo	25 bar [363 psi]
<b>Consumo di olio</b>	Neutro	0 l/min [0 US gal/min]
	Posizione bloccata	0 l/min [0 US gal/min]
	Azionamento	0,9 l/min [0,24 US gal/min]

**Azionamento elettroidraulico PVE**

*Specifica tecnica*

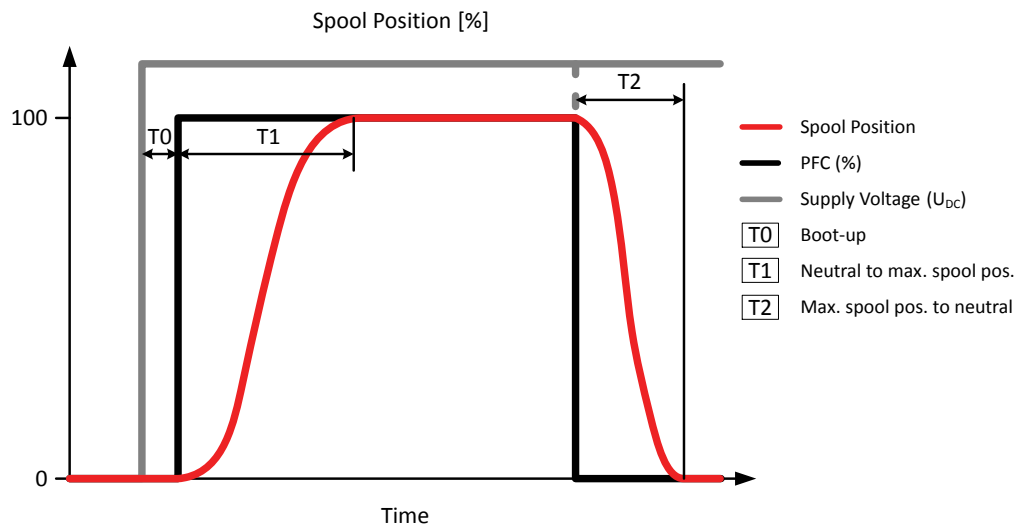
Parametro	Minimo	Intervallo raccomandato	Massimo
Temperatura fluido	-30 °C [-22 °F]	da 30 a 60 °C [da 86 a 140 °F]	90 °C [194 °F]
Viscosità fluido	4 mm <sup>2</sup> /s [39 SUS]	da 12 a 75 mm <sup>2</sup> /s [da 65 a 347 SUS]	460 mm <sup>2</sup> /s [2128 SUS]
Pulizia del fluido (attivazione meccanica)	23/19/16 (in conformità a ISO 4406)		
Pulizia del fluido (attivazione PVE)	18/16/13 (in conformità a ISO 4406)		
Temperatura di esercizio	Ambiente: da -40 a 90 °C [da -40 a 194 °F]		
Pressione max porta T (statica)	25 bar [365 psi]		
Pressione max porta T (intermittente)	40 bar [580 psi]		

*Caratteristica LED*

Colore	Caratteristica LED	Descrizione
Verde fisso		Accensione

**Tempi di reazione PVEO-HP**

*Tempi di reazione*



*Definizione di risposta a gradino*

Reazione	PVEO-HP
T0 – Avviamento	0
T1 – Dal neutro a corsa max della spola con Alimentazione ON/Costante U <sub>CC</sub>	90 ms
T2 – Da corsa max della spola a neutro con Alimentazione OFF/Costante U <sub>CC</sub>	70 ms

**Codici componente PVEO-HP**

**Azionamento elettroidraulico PVE***Codici componenti standard PVEO-HP*

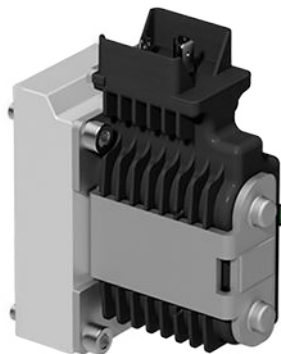
<b>Codice componente</b>	<b>Connettore</b>	<b>IP</b>	<b>U<sub>CC</sub></b>	<b>Funzionalità</b>
<b>11166765</b>	1x4 DEUTSCH	IP 67	12 V <sub>CC</sub>	Standard
<b>11166766</b>	1x4 DEUTSCH	IP 67	24 V <sub>CC</sub>	
<b>11166763</b>	1x4 AMP	66	12 V <sub>CC</sub>	
<b>11187524</b>	1x4 AMP	66	24 V <sub>CC</sub>	
<b>11187551</b>	1x4 DIN	65	12 V <sub>CC</sub>	
<b>11187562</b>	1x4 DIN	65	24 V <sub>CC</sub>	

**Azionamento elettroidraulico PVE**

**PVEM**

L'attuatore PVEM è un attuatore di controllo proporzionale con controllo della spola ad anello chiuso, utilizzato principalmente per controllare le Work Function con requisiti prestazionali medi. Il PVEM è disponibile in tre diverse varianti di prestazioni: il PVEM standard, il PVEM-R con rampa e il PVEM-Q con reazione rapida.

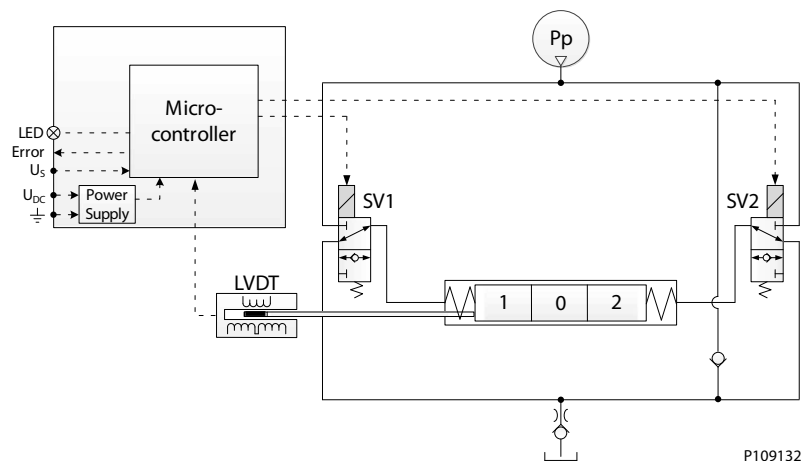
*PVEM*



Le varianti sono disponibili con le seguenti caratteristiche:

- Alimentazione elettrica multitensione 11–32 V<sub>CC</sub>
- Segnale di comando analogico della tensione, 25–75% della tensione di alimentazione
- Connettori DIN/Hirschman
- Pressione standard dell'olio di pilotaggio PVE di 13,5 bar [196 psi]
- LED che indica lo stato di errore e il monitoraggio passivo dei guasti
- Funzionalità flottante (-F), rampa rapida (-R) o reazione rapida (-Q)

**Funzionalità PVEM**



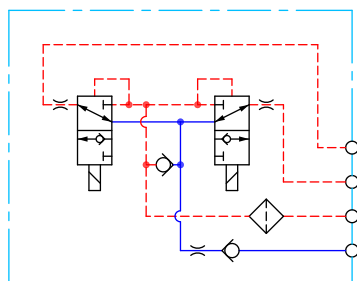
La funzionalità PVE include un circuito elettrico con logica ad anello chiuso. Un microcontroller integrato elabora la tensione di segnale e il segnale di feedback dal LVDT e regola le elettrovalvole di conseguenza.

L'eccitazione dell'elettrovalvola SV1 e la simultanea diseccitazione dell'SV2 causano lo spostamento della spola principale verso la direzione voluta. Se l'SV1 e l'SV2 vengono eccitate o diseccitate simultaneamente, la spola principale rimane bloccata in posizione neutra.

## Azionamento elettroidraulico PVE

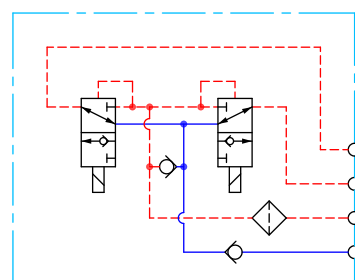
### Schemi

PVEM



P109196

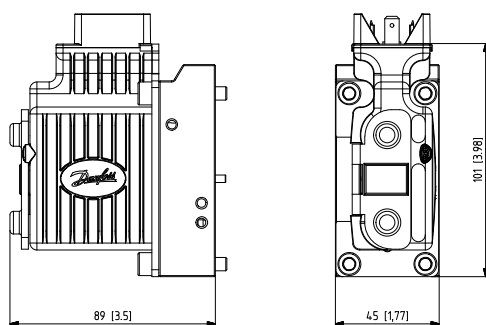
PVEM-Q



P109201

### Dimensioni

#### Disegno dimensionale



#### Altezza del connettore e peso

DEUTSCH	AMP	DIN	Peso
30 mm [1,2 in]	38 mm [1,5 in]	40 mm [1,6 in]	0,7 kg [1,54 lb]

### Dati tecnici PVEM

#### Specifica di controllo

Descrizione	Tipo	Valore
Tensione di alimentazione ( $U_{CC}$ )	Intervallo nominale	Da 11 a 32 V <sub>CC</sub>
	Ondulazione max	5%
Tensione del segnale PWM ( $U_S$ )	Neutro	$U_S = 0,5 U_{CC} = 50\%$ DUT
	Q: Da P ad A	$U_S = (\text{da } 0,5 \text{ a } 0,25) U_{CC} = \text{dal } 50\% \text{ al } 25\%$ DUT
	Q: da P a B	$U_S = (\text{da } 0,5 \text{ a } 0,75) U_{CC} = \text{dal } 50\% \text{ al } 75\%$ DUT
Impedenza di ingresso	Nominale	12 k $\Omega$
Capacitanza d'ingresso	Nominale	1 nF

#### Consumo di corrente

Descrizione	a 12 V <sub>CC</sub>	a 24 V <sub>CC</sub>
Frequenza PWM ( $U_S$ ) consigliata	>200 Hz	>200 Hz
Consumo di corrente	690 mA	350 mA

## Azionamento elettroidraulico PVE

### Pressione pilotaggio

Minimo	Nominale	Massimo
10,0 bar [145 psi]	13,5 bar [196 psi]	15,0 bar [218 psi]





### Consumo di olio

Posizione neutra/bloccata	Azionamento (PVEM-R)	Azionamento (PVEM-Q)	Azionamento
0 l/min	0,3 l/min	1,0 l/min [0,26 US gal/min][0,08 US gal/min]	0,5 l/min [0,13 US gal/min]

### Specifica tecnica

Parametro	Minimo	Intervallo raccomandato	Massimo
Temperatura fluido	-30 °C [-22 °F]	da 30 a 60 °C [da 86 a 140 °F]	90 °C [194 °F]
Viscosità fluido	4 mm <sup>2</sup> /s [39 SUS]	da 12 a 75 mm <sup>2</sup> /s [da 65 a 347 SUS]	460 mm <sup>2</sup> /s [2128 SUS]
Pulizia del fluido (attivazione meccanica)	23/19/16 (in conformità a ISO 4406)		
Pulizia del fluido (attivazione PVE)	18/16/13 (in conformità a ISO 4406)		
Temperatura di esercizio	Ambiente: da -40 a 90 °C [da -40 a 194 °F]		
Pressione max porta T statica/intermittente	20/40 bar [365/580 psi]		

### Caratteristica LED

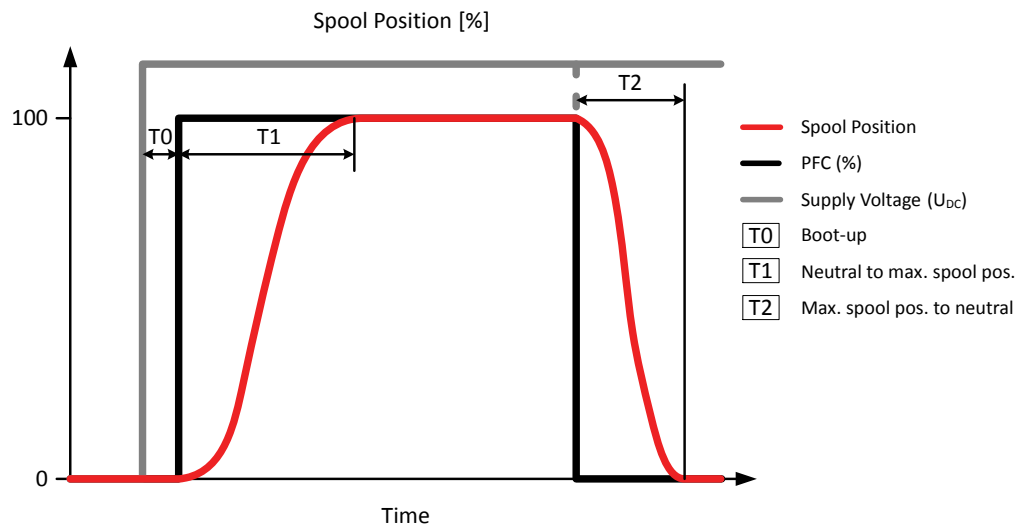
Colore	Caratteristica LED	Descrizione
Verde fisso		Nessun errore – Azionamento
Verde lampeggiante a 1,5 Hz		Neutro – Risparmio energetico
Rosso fisso		Errore interno
Rosso lampeggiante a 1,5 Hz		Errore esterno o flottante



## Azionamento elettroidraulico PVE

### Tempi di reazione PVEM

Tempi di reazione



Definizione di risposta a gradino

Reazione	PVEM-R	PVEM/PVEM-FLB	PVEM-Q
T0 – Avviamento	15 ms	15 ms	15 ms
T1 – Da neutro a corsa max della spola con Alimentazione ON	325 ms	225 ms	125 ms
T2 – Da corsa max della spola a neutro con Alimentazione OFF	110 ms	110 ms	110 ms
T1 – Dal neutro a corsa max della spola con $U_{CC}$ costante	310 ms	210 ms	110 ms
T2 – Da corsa max della spola a neutro con $U_{CC}$ costante	90 ms	90 ms	90 ms

### Isteresi e ondulazione PVE

Panoramica isteresi PVE

Tipo PVE	PVEP, PVES PVEH	PVEA	PVEM
Isteresi (h)	<0,5%	2 %	15 %
Ondulazione in posizione fissa con comando Costante $U_s$	0,2 mm	0,3 mm	0,0 mm

### Codici componente PVEM

Codici componente per varianti PVEM con monitoraggio passivo dei guasti; Grado di protezione IP65 e connettore DIN 1x4.

Codici componente per varianti PVEM

Codice componente	Tipo	Funzionalità
<b>11166829</b>	PVEM	Standard
<b>11166852</b>	PVEM-FLB	Porta B flottante
<b>11166845</b>	PVEM-R	Rampa
<b>11166853</b>	PVEM-Q	Reazione rapida

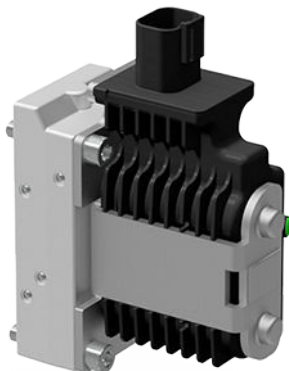
**Azionamento elettroidraulico PVE**

## Azionamento elettroidraulico PVE

### PVEA

L'attuatore PVEA è un attuatore di controllo proporzionale con controllo della spola ad anello chiuso, utilizzato principalmente per controllare le Work Function con requisiti prestazionali medio-elevati.

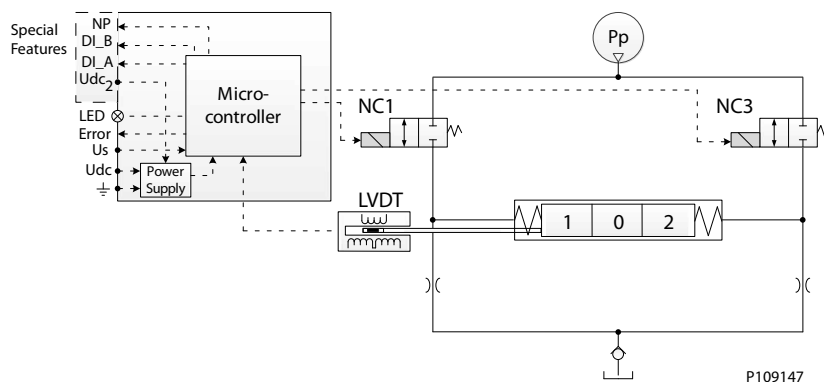
#### PVEA



- Alimentazione elettrica multitensione 11–32 V<sub>CC</sub>
- Segnale di comando analogico della tensione, 25–75% della tensione di alimentazione
- Pressione standard dell'olio di pilotaggio PVE di 13,5 bar [196 psi]
- Connettori DEUTSCH o AMP
- LED che indica lo stato di errore e il monitoraggio dei guasti attivo o passivo
- Funzionalità uscita dell'indicazione di direzione (-DI) o spegnimento neutro (-NP)

### Funzionalità PVEA-DI

#### Funzionalità PVEA-DI



La funzionalità PVE include un circuito elettrico con logica ad anello chiuso. Un microcontroller integrato elabora la tensione di segnale e il segnale di feedback dal LVDT e regola le elettrovalvole di conseguenza.

Una modulazione continua dell'elettrovalvola NC1 e la simultanea disattivazione dell'NC3 fanno spostare la spola principale verso destra e viceversa. Quando la spola principale viene movimentata fino all'estrema destra, la modulazione simultanea di NC1 e NC3 bilancia la spola principale nella sua posizione di corsa. La spola principale oscilla nella sua posizione di corsa a una frequenza corrispondente alla frequenza di modulazione. Quando sia NC1 che NC3 vengono disattivate, la spola principale ritorna in posizione neutra per mezzo della molla di neutro della spola principale e del principio idraulico.

## Azionamento elettroidraulico PVE

### Dati tecnici PVEA

#### Specifica di controllo

Descrizione	Tipo	Valore
Tensione di alimentazione ( $U_{CC}$ )	Intervallo nominale	Da 11 a 32 V <sub>CC</sub>
	Ondulazione max	5%
Tensione del segnale PWM ( $U_S$ )	Neutro	$U_S = 0,5 U_{CC} = 50\%$ DUT
	Q: Da P ad A	$U_S = (da\ 0,5\ a\ 0,25) U_{CC} = dal\ 50\% al\ 25\%$ DUT
	Q: da P a B	$U_S = (da\ 0,5\ a\ 0,75) U_{CC} = dal\ 50\% al\ 75\%$ DUT
Impedenza di ingresso	Nominale	12 k $\Omega$
Capacitanza d'ingresso	Nominale	1 nF

#### Consumo di corrente

Descrizione	a 12 V <sub>CC</sub>	a 24 V <sub>CC</sub>
Frequenza PWM ( $U_S$ ) consigliata	>1000 Hz	>1000 Hz
Consumo di corrente	290 mA	150 mA

#### Pressione pilotaggio

Minimo	Nominale	Massimo
10,0 bar [145 psi]	13,5 bar [196 psi]	15,0 bar [218 psi]

#### Consumo di olio

Neutro	Posizione bloccata	Azionamento
0 l/min	0 l/min	1,0 l/min [0,26 US gal/min]

#### Specifica tecnica

Parametro	Minimo	Intervallo raccomandato	Massimo
Viscosità fluido	4 mm <sup>2</sup> /s [39 SUS]	da 12 a 75 mm <sup>2</sup> /s [da 65 a 347 SUS]	460 mm <sup>2</sup> /s [2128 SUS]
Pulizia del fluido	18/16/13 (in conformità a ISO 4406)		
Temperatura di conservazione	Ambiente: da -50 a 90 °C [da -58 a 194 °F]		
Temperatura di esercizio	Ambiente: da -40 a 90 °C [da -40 a 194 °F]		
Pressione max porta T statica/intermittente	25/40 bar [365/580 psi]		

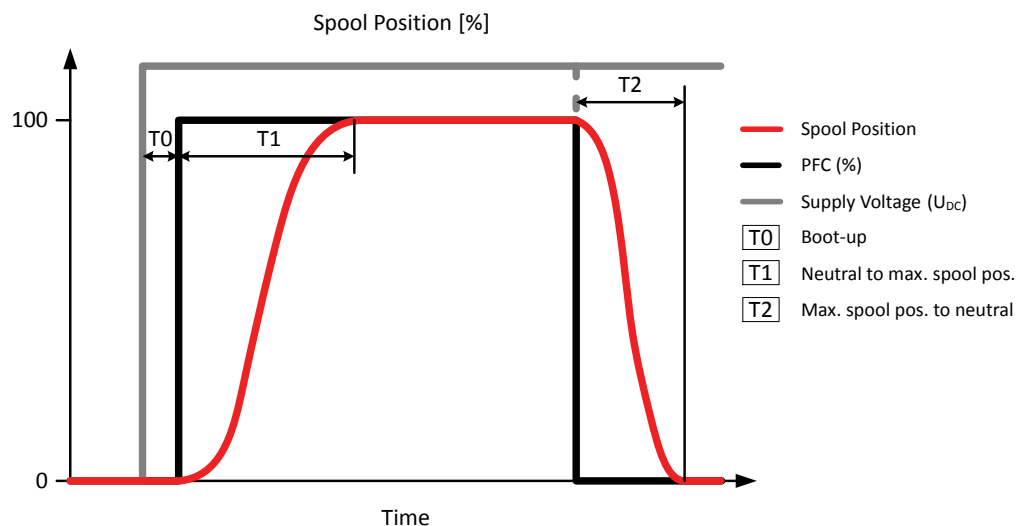
#### Caratteristica LED

Colore	Caratteristica LED	Descrizione
Verde fisso		Nessun errore – Azionamento
Verde lampeggiante a 1,5 Hz		Neutro – Risparmio energetico
Rosso fisso		Errore interno
Rosso lampeggiante a 1,5 Hz		Errore esterno o flottante

## Azionamento elettroidraulico PVE

### Tempi di reazione PVEA

Tempi di reazione



P301823

Reazione	PVG 32 (PVEA)
T0 – Avviamento [ms]	50 ms
T1 – Da neutro a corsa max della spola con Alimentazione ON	355 ms
T2 – Da corsa max della spola a neutro con Alimentazione OFF	260 ms
T1 – Dal neutro a corsa max della spola con $U_{CC}$ costante	305 ms
T2 – Da corsa max della spola a neutro con $U_{CC}$ costante	210 ms

### Isteresi e ondulazione PVE

Panoramica isteresi PVE

Tipo PVE	PVEP, PVES PVEH	PVEA	PVEM
Isteresi (h)	<0,5%	2 %	15 %
Ondulazione in posizione fissa con comando Costante $U_s$	0,2 mm	0,3 mm	0,0 mm

### Codici componente PVEA

Codici componente per varianti PVEA con funzionalità standard.

Codici componente per varianti PVEA

Codice componente	Tipo	Connettore	Grado di protezione IP	Monitoraggio dei guasti
11177346	PVEA	1x4 DEU	IP67	Passivo
11177347	PVEA		IP67	Attivo
11177353	PVEA	1x4 AMP	IP66	Passivo
11177348	PVEA		IP66	Attivo
11177345	PVEA-NP <sup>1)</sup>	1x6 DEU	IP67	Passivo
11177357	PVEA-DI <sup>2)</sup>	2x4 DEU	IP67	Attivo

**Azionamento elettroidraulico PVE***Codici componente per varianti PVEA (continua)*

<b>Codice componente</b>	<b>Tipo</b>	<b>Connettore</b>	<b>Grado di protezione IP</b>	<b>Monitoraggio dei guasti</b>
<b>11177356</b>	PVEA-DI <sup>2)</sup>	2x4 AMP	IP66	Passivo
<b>11177355</b>	PVEA-DI <sup>2)</sup>		IP66	Attivo

<sup>1)</sup> Caratteristiche speciali spegnimento neutro.

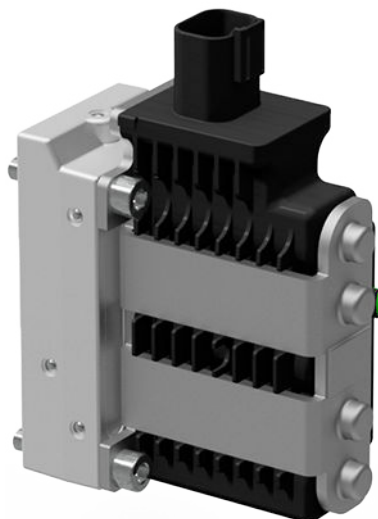
<sup>2)</sup> Caratteristiche speciali di indicazione della direzione.

**Azionamento elettroidraulico PVE**

**PVEH**

L'attuatore PVEH è un attuatore di controllo proporzionale con controllo della spola ad anello chiuso, utilizzato principalmente per controllare le Work Function con requisiti prestazionali elevati.

*PVEH*



- Alimentazione elettrica multitensione 11–32 V<sub>CC</sub>
- Segnale di comando analogico della tensione, 25–75% della tensione di alimentazione
- Pressione standard dell'olio di pilotaggio PVE di 13,5 bar [196 psi]
- Connettori DEUTSCH, AMP o DIN/Hirschman
- LED che indica lo stato di errore e il monitoraggio dei guasti attivo o passivo
- Funzionalità flottante (-F), uscita dell'indicazione di direzione (-DI), spegnimento neutro (-NP), uscita posizione spola (-SP) o segnale di comando 0–10 V<sub>CC</sub> (-U)

**Funzionalità PVEH**

La funzionalità PVE include un circuito elettrico con logica ad anello chiuso. Un microcontroller integrato elabora la tensione di segnale e il segnale di feedback dal LVDT e regola le elettrovalvole di conseguenza.

Una modulazione continua delle elettrovalvole NC1 e NO4, unitamente all'eccitazione simultanea di NO2 e alla diseccitazione di NC3, provoca lo spostamento della spola principale verso destra e viceversa. Quando la spola principale viene movimentata fino all'estrema destra, l'eccitazione simultanea di NO2 e NO4 e la diseccitazione di NC1 e NC3 bilancia la spola principale nella sua posizione di corsa. Un arresto di emergenza attivato quando la spola è in movimento causerà la diseccitazione di tutte le elettrovalvole, facendo sì che la spola principale ritorni in posizione neutra per mezzo della molla di neutro della spola principale e del principio idraulico.

**Dati tecnici PVEH**

*Specifica di controllo*

Descrizione	Tipo	Valore
Tensione di alimentazione (U <sub>CC</sub> )	Intervallo nominale	Da 11 a 32 V <sub>CC</sub>
	Ondulazione max	5%
Tensione del segnale PWM (U <sub>S</sub> )	Neutro	U <sub>S</sub> = 0,5 U <sub>CC</sub> = 50% DUT
	Q: Da P ad A	U <sub>S</sub> = (da 0,5 a 0,25) U <sub>CC</sub> = dal 50% al 25% DUT
	Q: da P a B	U <sub>S</sub> = (da 0,5 a 0,75) U <sub>CC</sub> = dal 50% al 75% DUT

## Azionamento elettroidraulico PVE

### Specifica di controllo (continua)

Descrizione	Tipo	Valore
Impedenza di ingresso	Nominale	12 kΩ
Capacitanza d'ingresso	Nominale	1 nF

### Consumo di corrente

Descrizione	a 12 V <sub>CC</sub>	a 24 V <sub>CC</sub>
Frequenza PWM (U <sub>S</sub> ) consigliata	>1000 Hz	>1000 Hz
Consumo di corrente	540 mA	270 mA
Corrente DI max	200 mA	200 mA

### Pressione pilotaggio

Minimo	Nominale	Massimo
10,0 bar [145 psi]	13,5 bar [196 psi]	15,0 bar [218 psi]






### Consumo di olio

Neutro	Posizione bloccata	Azionamento
0,0 l/min	0,0 l/min	0,7 l/min [0,18 US gal/min]

### Specifica tecnica

Parametro	Minimo	Intervallo raccomandato	Massimo
Viscosità fluido	4 mm <sup>2</sup> /s [39 SUS]	da 12 a 75 mm <sup>2</sup> /s [da 65 a 347 SUS]	460 mm <sup>2</sup> /s [2128 SUS]
Pulizia del fluido	18/16/13 (in conformità a ISO 4406)		
Temperatura di conservazione	Ambiente: da -50 a 90 °C [da -58 a 194 °F]		
Temperatura di esercizio	Ambiente: da -40 a 90 °C [da -40 a 194 °F]		
Pressione max porta T statica/intermittente	25/40 bar [365/580 psi]		

### Caratteristica LED

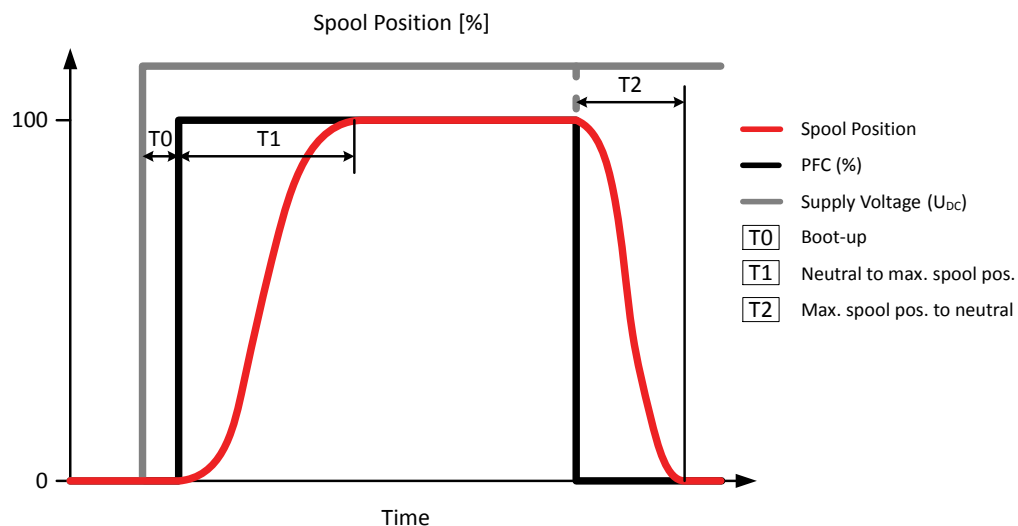
Colore	Caratteristica LED	Descrizione
Verde fisso		Nessun errore – Azionamento
Verde lampeggiante a 1,5 Hz		Neutro – Risparmio energetico
Rosso fisso		Errore interno
Rosso lampeggiante a 1,5 Hz		Errore esterno o flottante
Giallo		Modalità Disabilitazione



## Azionamento elettroidraulico PVE

### Tempi di reazione PVEH

Tempi di reazione



P301823

Reazione	PVG 32	PVG 128/256
T0 – Avviamento [ms]	40 ms	40 ms
T1 – Da neutro a corsa max della spola con Alimentazione ON [ms]	155 ms	400 ms
T2 – Da corsa max della spola a neutro con Alimentazione OFF [ms]	130 ms	300 ms
T1 – Da neutro a corsa max della spola con $U_{CC}$ costante [ms]	115 ms	380 ms
T2 – Da corsa max della spola a neutro con $U_{CC}$ costante [ms]	90 ms	270 ms

### Isteresi e ondulazione PVE

Panoramica isteresi PVE

Tipo PVE	PVEP, PVES PVEH	PVEA	PVEM
Isteresi (h)	<0,5%	2 %	15 %
Ondulazione in posizione fissa con comando Costante $U_s$	0,2 mm	0,3 mm	0,0 mm

### Codici componente PVEH

Codici componente per varianti PVEH

Codice componente	Tipo	Connettore	Classe IP	Monitoraggio dei guasti	Funzionalità
11166732	PVEH	1x4 DEUTSCH	IP67	Passivo	Standard
11166775	PVEH	1x4 DEUTSCH	IP67	Attivo	
11166825	PVEH	1x4 AMP	IP66	Passivo	
11166818	PVEH	1x4 AMP	IP66	Attivo	
11166824	PVEH	1x4 DIN	IP65	Passivo	
11166817	PVEH	1x4 DIN	IP65	Attivo	

**Azionamento elettroidraulico PVE**
*Codici componente per varianti PVEH (continua)*

<b>Codice componente</b>	<b>Tipo</b>	<b>Connettore</b>	<b>Classe IP</b>	<b>Monitoraggio dei guasti</b>	<b>Funzionalità</b>
11166832 <sup>1)</sup>	PVEH-U	1x4 AMP	IP66	Passivo	Fissa U <sub>S</sub> 0-10 V <sub>CC</sub>
11166821 <sup>1)</sup>	PVEH-U	1x4 AMP	IP66	Attivo	
11166770 <sup>1)</sup>	PVEH-U	1x4 DIN	IP65	Passivo	
11166772 <sup>1)</sup>	PVEH-U	1x4 DIN	IP65	Attivo	
11166840	PVEH-FLB	1x4 DEUTSCH	IP67	Passivo	Porta B flottante
11166742	PVEH-FLB	1x4 DEUTSCH	IP67	Attivo	
11166839	PVEH-FLB	1x4 DIN	IP65	Attivo	
11166841 <sup>2)</sup>	PVEH-FLA	1x6 DEUTSCH	IP67	Attivo	Porta A flottante
11168738 <sup>2)</sup>	PVEH-FLA	1x6 AMP	IP66	Passivo	
11168739 <sup>2)</sup>	PVEH-FLA	1x6 AMP	IP66	Attivo	
11166773 <sup>3)</sup>	PVEH-SP	1x6 DEUTSCH	IP67	Attivo	Standard
11166750 <sup>4)</sup>	PVEH-NP	1x6 DEUTSCH	IP67	Attivo rapido	
11166835 <sup>5)</sup>	PVEH-DI	2x4 DEUTSCH	IP67	Attivo	
11166820 <sup>5)</sup>	PVEH-DI	2x4 AMP	IP66	Passivo	
11166819 <sup>5)</sup>	PVEH-DI	2x4 AMP	IP66	Attivo	

<sup>1)</sup> Include la caratteristica speciale **modalità Disabilitazione**
<sup>2)</sup> Include la caratteristica speciale pin **flottante dedicato** (UF)

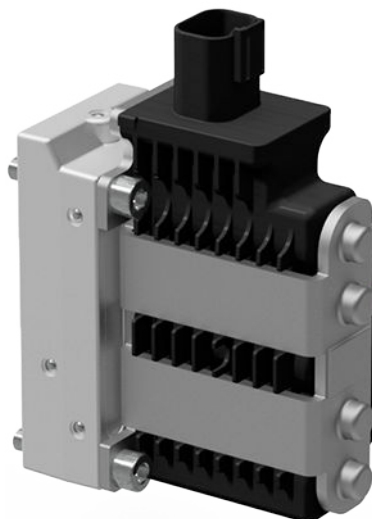
<sup>3)</sup> Include la caratteristica speciale **posizione spola**
<sup>4)</sup> Include la caratteristica speciale **spegnimento in neutro**
<sup>5)</sup> Include la caratteristica speciale **indicazione della direzione**

## Azionamento elettroidraulico PVE

### PVES

L'attuatore PVES è un attuatore di controllo proporzionale con controllo della spola ad anello chiuso, utilizzato principalmente per controllare le Work Function con requisiti prestazionali molto elevati.

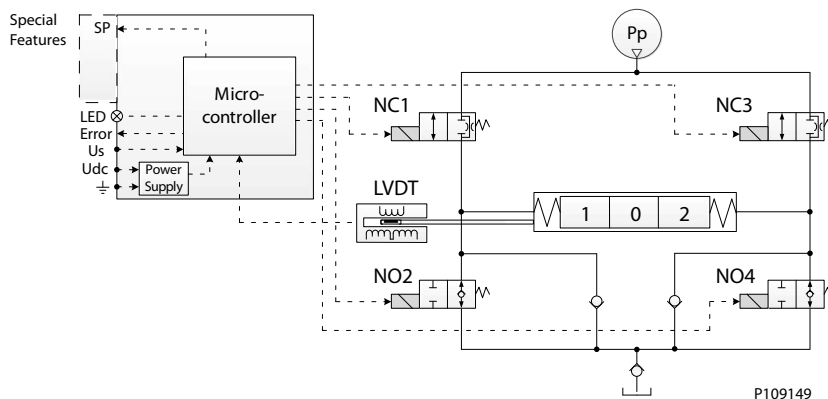
*PVES*



- Alimentazione elettrica multitensione 11–32  $V_{CC}$
- Segnale di comando analogico della tensione, 25–75% della tensione di alimentazione
- Pressione standard dell'olio di pilotaggio PVE di 13,5 bar [196 psi]
- Connettori DEUTSCH, AMP o DIN/Hirschman
- LED che indica lo stato di errore e il monitoraggio dei guasti attivo o passivo
- Funzionalità indicazione della posizione spola (-SP) o segnale di comando 0–10  $V_{CC}$  (-U)

### Funzionalità PVES

*Funzionalità PVES*



La funzionalità PVE include un circuito elettrico con logica ad anello chiuso. Un microcontroller integrato elabora la tensione di segnale e il segnale di feedback dal LVDT e regola le elettrovalvole di conseguenza.

Una modulazione continua delle elettrovalvole NC1 e NO4, unitamente all'eccitazione simultanea di NO2 e alla diseccitazione di NC3, provoca lo spostamento della spola principale verso destra e viceversa.

Quando la spola principale viene movimentata fino all'estrema destra, l'eccitazione simultanea di NO2 e NO4 e la diseccitazione di NC1 e NC3 bilancia la spola principale nella sua posizione di corsa. Un arresto di

## Azionamento elettroidraulico PVE

emergenza attivato quando la spola è in movimento causerà la diseccitazione di tutte le elettrovalvole, facendo sì che la spola principale ritorni in posizione neutra per mezzo della molla di neutro della spola principale e del principio idraulico.

### Dati tecnici PVES

#### Specifica di controllo

Descrizione	Tipo	Valore
Tensione di alimentazione ( $U_{CC}$ )	Intervallo nominale	Da 11 a 32 V <sub>CC</sub>
	Ondulazione max	5%
Tensione del segnale PWM ( $U_S$ )	Neutro	$U_S = 0,5 U_{CC} = 50\%$ DUT
	Q: Da P ad A	$U_S = (da\ 0,5\ a\ 0,25) U_{CC} = dal\ 50\% al\ 25\%$ DUT
	Q: da P a B	$U_S = (da\ 0,5\ a\ 0,75) U_{CC} = dal\ 50\% al\ 75\%$ DUT
Impedenza di ingresso	Nominale	12 k $\Omega$
Capacitanza d'ingresso	Nominale	1 nF

#### Consumo di corrente

Descrizione	a 12 V <sub>CC</sub>	a 24 V <sub>CC</sub>
Frequenza PWM ( $U_S$ ) consigliata	>1000 Hz	>1000 Hz
Consumo di corrente	560 mA	280 mA

#### Pressione pilotaggio

Minimo	Nominale	Massimo
10,0 bar [145 psi]	13,5 bar [196 psi]	15,0 bar [218 psi]

#### Consumo di olio

Neutro	Posizione bloccata	Azionamento
0,03 l/min [0,106 US gal/min]	0,01 l/min [0,026 US gal/min]	0,8 l/min [0,21 US gal/min]

#### Specifica tecnica

Parametro	Minimo	Intervallo raccomandato	Massimo
Viscosità fluido	4 mm <sup>2</sup> /s [39 SUS]	da 12 a 75 mm <sup>2</sup> /s [da 65 a 347 SUS]	460 mm <sup>2</sup> /s [2128 SUS]
Pulizia del fluido	18/16/13 (in conformità a ISO 4406)		
Temperatura di conservazione	Ambiente: da -50 a 90 °C [da -58 a 194 °F]		
Temperatura di esercizio	Ambiente: da -40 a 90 °C [da -40 a 194 °F]		
Pressione max porta T statica/intermittente	25/40 bar 265/580 psi		

#### Caratteristica LED

Colore	Caratteristica LED	Descrizione
Verde fisso		Nessun errore – Azionamento
Verde lampeggiante a 1,5 Hz		Neutro – Risparmio energetico
Rosso fisso		Errore interno

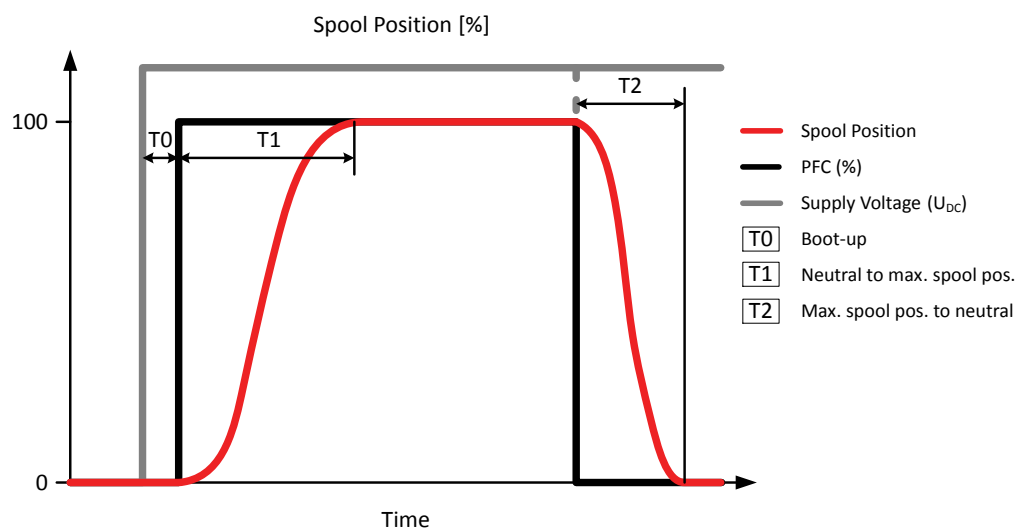
## Azionamento elettroidraulico PVE

### Caratteristica LED (continua)

Colore	Caratteristica LED	Descrizione
Rosso lampeggiante a 1,5 Hz		Errore esterno o flottante
Giallo		Modalità Disabilitazione

### Tempi di reazione PVES

#### Tempi di reazione



P301823

Reazione	PVES
T0 – Avviamento [ms]	45 ms
T1 – Da neutro a corsa max della spola con Alimentazione ON	170 ms
T2 – Da corsa max della spola a neutro con Alimentazione OFF	135 ms
T1 – Dal neutro a corsa max della spola con $U_{CC}$ costante	125 ms
T2 – Da corsa max della spola a neutro con $U_{CC}$ costante	90 ms

### Isteresi e ondulazione PVE

#### Panoramica isteresi PVE

Tipo PVE	PVEP, PVES PVEH	PVEA	PVEM
Isteresi (h)	<0,5%	2 %	15 %
Ondulazione in posizione fissa con comando Costante $U_s$	0,2 mm	0,3 mm	0,0 mm

**Azionamento elettroidraulico PVE**

**Codici componente PVES**

*Codici componente per varianti PVES*

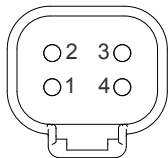
Codice componente	Tipo	Connettore	IP	Monitoraggio dei guasti	Funzionalità
<b>11166748</b>	PVES	1x4 DEUTSCH	IP67	Passivo	Standard
<b>11166864</b>	PVES	1x4 DEUTSCH	IP67	Attivo	
<b>11166859</b>	PVES	1x4 AMP	IP66	Passivo	
<b>11166858</b>	PVES	1x4 AMP	IP66	Attivo	
<b>11166849</b>	PVES	1x4 DIN	IP65	Passivo	
<b>11166857</b>	PVES	1x4 DIN	IP65	Attivo	
<b>11166745<sup>1)</sup></b>	PVES-U	1x4 DEUTSCH	IP67	Passivo	Fissa U <sub>S</sub> 0–10 V <sub>CC</sub>
<b>11166747<sup>1)</sup></b>	PVES-U	1x4 AMP	IP66	Attivo	
<b>11166752<sup>2)</sup></b>	PVES-SP	1x6 DEUTSCH	IP67	Passivo	Standard

<sup>1)</sup> Include la caratteristica speciale **modalità Disabilitazione**

<sup>2)</sup> Include la caratteristica speciale **posizione spola**

## Azionamento elettroidraulico PVE

### Panoramica dei connettori



1 x 4 DEUTSCH	2 x 4 DEUTSCH	1 x 6 DEUTSCH

1 x 4 AMP	2 x 4 AMP	1 x 6 AMP	1 x 4 DIN/Hirschman

#### Connettore AMP a 4 pin PVEO-DI

Piedinatura	Pin 1	Pin 2	Pin 3	Pin 4
AMP 2x4 (A)	$U_{DC\_A}$	$U_{DC\_B}$	GND	GND
AMP 2x4 (B)	DI-B	DI-A	GND	$U_{DC2}$

#### Connettore DIN a 4 pin PVEM

Piedinatura	Pin 1	Pin 2	Pin 3	Pin 4
1x4 DIN	$U_{CC}$	$U_S$	Errore	GND

#### Connettore a 4 pin PVEO, PVEO-R e PVEO-HP

Piedinatura	Pin 1	Pin 2	Pin 3	Pin 4
1x4 AMP	$U_{DC\_A}$	$U_{DC\_B}$	GND	GND
1x4 DEUTSCH	$U_{DC\_A}$	GND	GND	$U_{DC\_B}$
1x4 DIN	$U_{DC\_A}$	$U_{DC\_B}$	-	GND

#### PVEA/PVEH/PVES

Piedinatura	Pin 1	Pin 2	Pin 3	Pin 4
1x4 AMP	$U_S$	$U_{CC}$	GND	Errore
1x4 DEUTSCH	$U_S$	Errore	GND	$U_{CC}$
1x4 DIN	$U_{CC}$	$U_S$	Errore	GND

**Azionamento elettroidraulico PVE**
*Connettore a 4 pin PVEA-DI e PVEH-DI*

Piedinatura	Pin 1	Pin 2	Pin 3	Pin 4
AMP 2x4 (A)	U <sub>S</sub>	U <sub>CC</sub>	GND	Errore
AMP 2x4 (B)	DI-A	DI-B	GND	U <sub>DC2</sub>
2x4 DEUTSCH (A)	U <sub>S</sub>	Errore	GND	U <sub>CC</sub>
2x4 DEUTSCH (B)	U <sub>DC2</sub>	GND	DI-A	DI-B

*Connettore a 6 pin PVEH-FLA*

Piedinatura	Pin 1	Pin 2	Pin 3	Pin 4	Pin 5	Pin 6
1x6 AMP	U <sub>S</sub>	U <sub>CC</sub>	GND	Errore	Flottante	-
1x6 DEUTSCH	U <sub>S</sub>	Errore	-	SP	GND	U <sub>CC</sub>

*Connettore a 6 pin PVEH-SP e PVES-SP*

Piedinatura	Pin 1	Pin 2	Pin 3	Pin 4	Pin 5	Pin 6
1x6 DEUTSCH	U <sub>S</sub>	Errore	-	SP	GND	U <sub>CC</sub>



**Azionamento elettroidraulico PVE**

**Piastre di estensione per PVE serie 7**

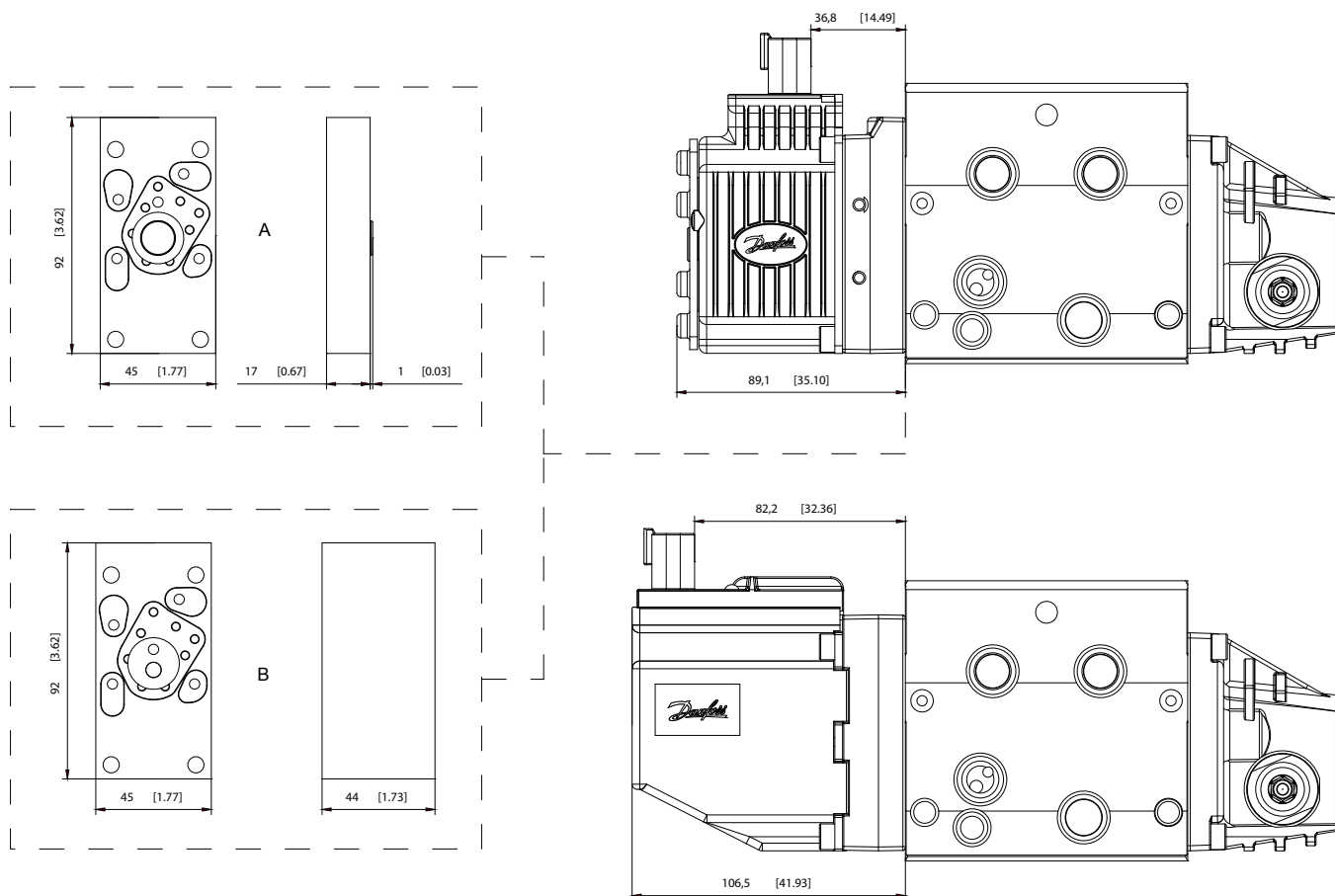
Le piastre di estensione per PVE serie 7 sono destinate all'uso in caso di conflitto con le tubazioni esterne o se un PVBD (deviatore) è montato sulla PVB, quando si sostituisce un PVE serie 4 con un PVE serie 7.

Le piastre di estensione sono compatibili con tutte le versioni di PVE serie 7 e sono disponibili in due dimensioni, utilizzabili per scopi diversi:

- A) 17 mm [0,67] – Allontana il PVE serie 7 dal modulo PVB in modo che la lunghezza totale della piastra e del PVE serie 7 sia simile alla lunghezza di un PVE serie 4
- B) 44 mm [1,73] – Allontana il PVE serie 7 dal modulo PVB in modo che la distanza tra il connettore del PVE serie 7 e il modulo PVB sia simile alla distanza presente tra il connettore e il modulo PVB quando si utilizza un PVE serie 4

Se si utilizza un PVE serie 7 con un connettore DEUTSCH 2x4, la distanza tra il modulo PVB e il connettore sarà di 12,9 mm inferiore rispetto a quando si utilizza un PVE serie 4.

*Piastre di estensione PVE serie 7*



Codice componente	Descrizione	Lettera
11189080	Blocco in alluminio da 17 mm + kit di tenute + viti	A
11189081	Blocco in alluminio da 44 mm + kit di tenute + viti	B

## Monitoraggio dei guasti e reazione

Tutti gli attuatori a controllo proporzionale PVG 32 presentano le seguenti caratteristiche:

- Monitoraggio integrato dei guasti
- Rilevamento delle incongruenze nella corsa della spola
- Rilevamento di difetti interni dell'hardware
- Rilevamento delle incongruenze del segnale di comando
- Reazione a un guasto in base al tipo di monitoraggio dei guasti
  - Generica
  - Specifica

### Monitoraggio passivo dei guasti

Il monitoraggio passivo dei guasti non disabilita le elettrovalvole quando viene rilevato un errore. Esse continuano a funzionare anche se è stato rilevato un errore. Una volta che l'errore non è più registrato, il monitoraggio passivo dei guasti "dimentica" l'errore e il funzionamento prosegue come se l'errore non fosse mai stato presente.

Con il monitoraggio passivo dei guasti, quando viene rilevato o si verifica un errore si presentano le seguenti condizioni:

- La spia LED passa da verde a rossa e l'uscita del pin di errore va in tensione
- Le elettrovalvole continuano a funzionare al setpoint indicato al momento dell'errore
  - L'unica eccezione è se l'errore è stato causato da una tensione di alimentazione ( $U_{CC}$ ) superiore o inferiore all'intervallo consentito o da una temperatura della scheda elettronica interna superiore a quella consentita. In questi casi, le elettrovalvole vengono disabilitate.

### Reazione a un guasto generico

Tutti gli attuatori PVE con monitoraggio dei guasti vengono attivati dai seguenti eventi principali:

<b>Monitoraggio del segnale di comando</b>	La tensione del segnale di comando ( $U_S$ ) viene monitorata continuamente. L'intervallo consentito è compreso tra il 15% e l'85% della tensione di alimentazione ( $U_{CC}$ ). Al di fuori di questo intervallo, il PVE entra in stato di errore. Un pin $U_S$ scollegato (flottante) viene riconosciuto come setpoint neutro.
<b>Sorveglianza trasduttore/LVDT</b>	I fili LVDT interni sono monitorati. Se i segnali vengono interrotti o cortocircuitati, il PVE entra in stato di errore.
<b>Sorveglianza della posizione della spola</b>	La posizione effettiva deve sempre corrispondere alla posizione richiesta ( $U_S$ ). Se la posizione effettiva della spola è più lontana dal neutro rispetto alla posizione richiesta della spola o si trova in direzione opposta, il PVE entra in stato di errore. Una posizione della spola più vicina al neutro e nella stessa direzione non provoca uno stato di errore poiché tale situazione viene considerata <i>sotto controllo</i> .
<b>Monitoraggio della posizione flottante</b>	La posizione flottante deve essere raggiunta o abbandonata entro un certo limite di tempo. Un ritardo troppo elevato del PVE flottante a 1x6 pin causa uno stato di errore; questa situazione riguarda unicamente gli attuatori PVEH-F a 1x6 pin.
<b>Monitoraggio della temperatura</b>	Quando la temperatura è troppo elevata, il LED PVE si illumina di luce rossa fissa e le elettrovalvole vengono disabilitate.

## Monitoraggio dei guasti e reazione

### Panoramica delle reazioni ai guasti

Salvo indicazione diversa, tutte le voci includono la funzione di ripristino automatico.

Descrizione	Monitoraggio	LED	Elettrovalvole	pin di errore	Tempo di reazione al guasto	
					PVEM/H/S	PVEA
Spola non al setpoint	Attivo*		Disabilitate	Alto	500	750
	Passivo		-	Alto	250	750
Impossibile raggiungere la posizione flottante	Attivo*		Disabilitate	Alto	1000	1000
	Passivo		-	Alto	1000	1000
U cc >max	Attivo		Disabilitate	-	-	-
	Passivo		Disabilitate	-	-	-
U cc <min.	Attivo		Disabilitate	-	-	-
	Passivo		Disabilitate	-	-	-
Us fuori intervallo	Attivo*		Disabilitate	Alto	500	750
	Passivo		-	Alto	250	750
Errore LVDT	Attivo*		Disabilitate	Alto	500	750
	Passivo		-	Alto	250	750
Temp >max	Attivo*		Disabilitate	Alto	250	750
	Passivo		Disabilitate	Alto	250	750

\* Non dispone del ripristino automatico

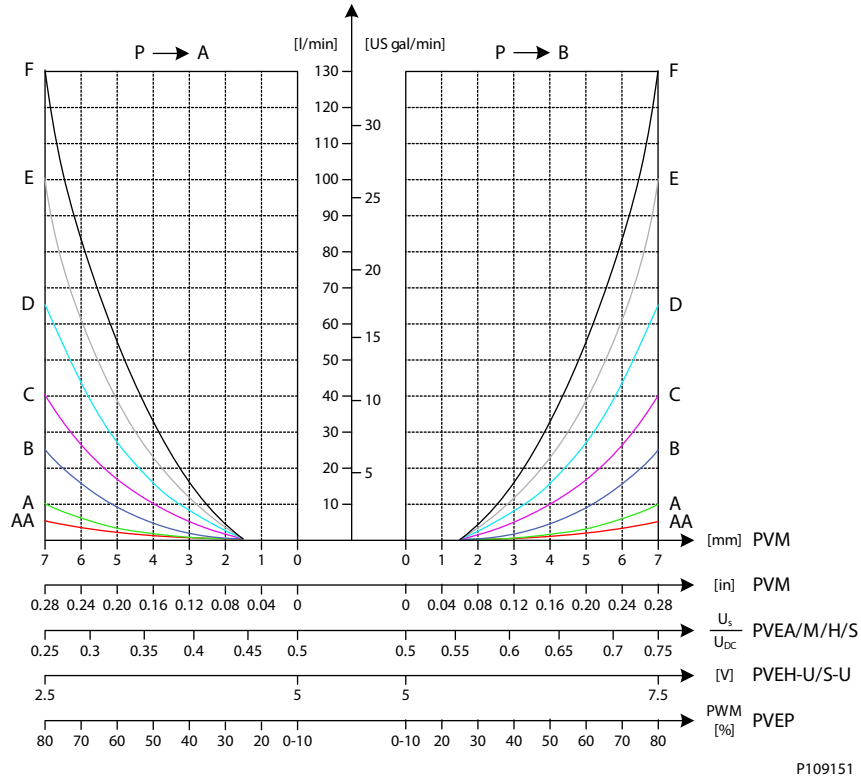
### Specifica del pin di errore

Tutti gli attuatori PVE serie 7 a controllo proporzionale sono dotati di un pin di errore che indica quando viene rilevato o si verifica un errore, secondo la tabella "Panoramica delle reazioni ai guasti". Le specifiche del pin di errore sono mostrate di seguito.

Descrizione	Nessun errore	Errore
Stato uscita	Basso	Alto
Tensione in uscita	<2 V cc	~Ucc
Corrente in uscita	Max 100 mA	

**Panoramica delle funzionalità**

*Caratteristiche della portata dell'olio progressiva in base al tipo di spola*

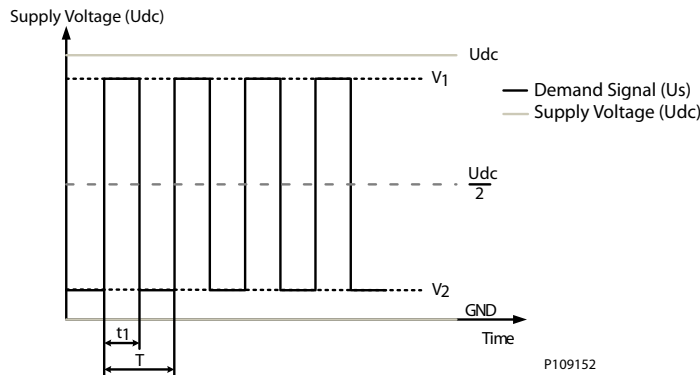


P109151

**Controllo tensione PWM**

Le varianti degli attuatori PVEM/PVEA/PVEH/PVES possono essere controllate mediante una tensione del segnale PWM controllata ( $U_s$ ) proporzionale alla tensione di alimentazione ( $U_{cc}$ ).

$V_1$  e  $V_2$  devono essere simmetriche intorno a  $\frac{U_{cc}}{2}$  e  $V_1$  deve essere uguale o inferiore a  $U_{cc}$ .



P109152

## Panoramica delle funzionalità

### Porta A flottante (-FLA)

La funzionalità porta A flottante consente alle varianti dell'attuatore PVEH-FLA proporzionale di mettere la spola principale in posizione flottante. Gli attuatori PVE con funzionalità porta A flottante sono compatibili con le spole principali dedicate con flottante elettronico sulla porta A.

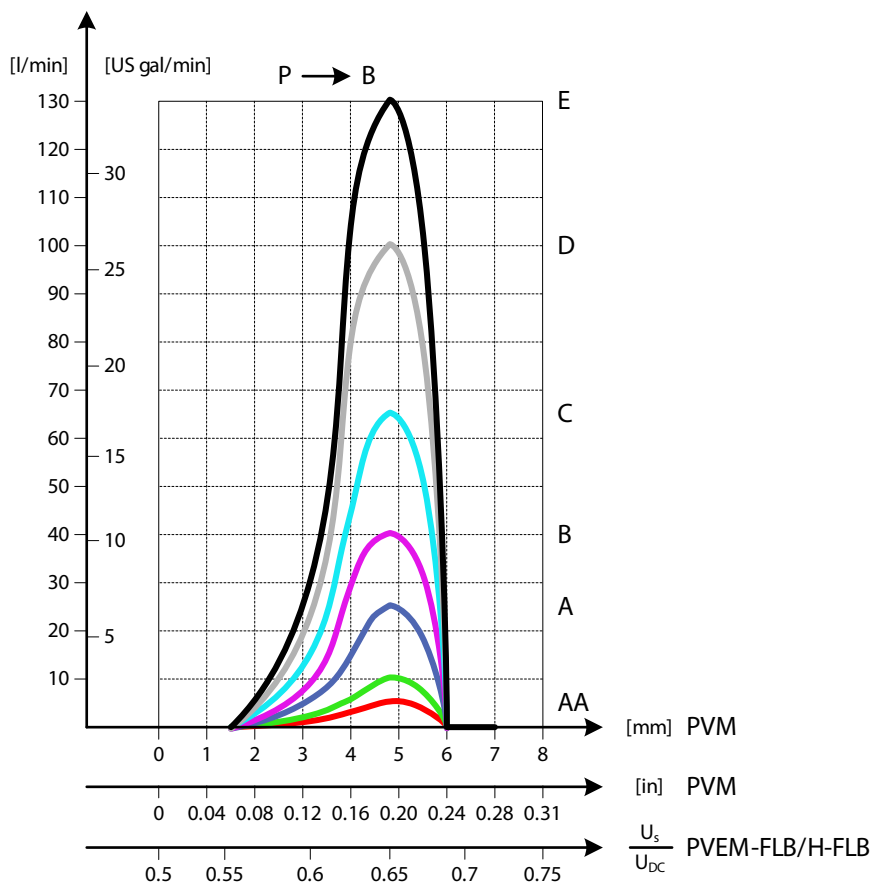
Tipo PVE	Tipo PVBS	Controllo di portata standard	Controllo flottante
PVEH-FLA (1x6 pin)	Banda morta 0,8 mm Portata max porta A 5,5 mm	$U_s = (0,25 \rightarrow 0,75) \cdot U_{cc}$	$U_{cc}$ verso pin flottante dedicato (UF)

### Porta B flottante (-FLB)

La funzionalità porta B flottante consente alle varianti degli attuatori PVEM-FLB/PVEH-FLB proporzionali di mettere la spola principale in posizione flottante. Gli attuatori PVE con funzionalità porta B flottante sono compatibili con le spole principali dedicate con flottante elettronico sulla porta B.

Tipo PVE	Tipo PVBS	FC standard	Controllo flottante
PVEM-FLB (1x4 pin) PVEH-FLB (1x4 pin)	Banda morta 1,5 mm Portata max porta B 4,8 mm	$U_s = (0,35 \rightarrow 0,65) \cdot U_{cc}$	$U_s = 0,75 \cdot U_{cc}$

Funzionalità flottante sulla porta B



P109155

**Panoramica delle funzionalità****Risparmio energetico PVE**

Tutte le varianti degli attuatori proporzionali sono dotate di una modalità risparmio energetico che diseccita il ponte dell'elettrovalvola. La modalità risparmio energetico viene attivata quando la tensione del segnale (Us) e la posizione della spola LVDT sono rimaste in posizione neutra per 750 ms. Non appena la tensione del segnale (Us) o la posizione della spola LVDT escono dalla posizione neutra, il PVE esce dalla modalità risparmio energetico e torna a eccitare come di consueto il ponte dell'elettrovalvola.

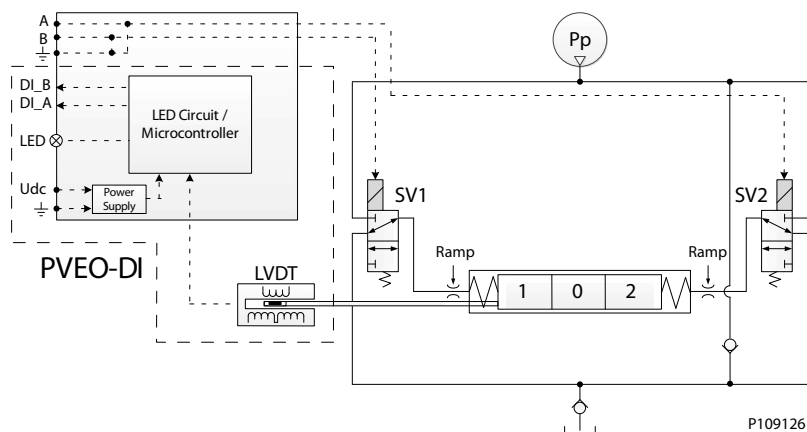
La modalità risparmio energetico aumenta l'efficienza energetica riducendo il consumo di corrente degli attuatori PVE in posizione neutra. La modalità risparmio energetico non ha alcun effetto sulle prestazioni dell'attuatore PVE.

**Caratteristiche speciali**

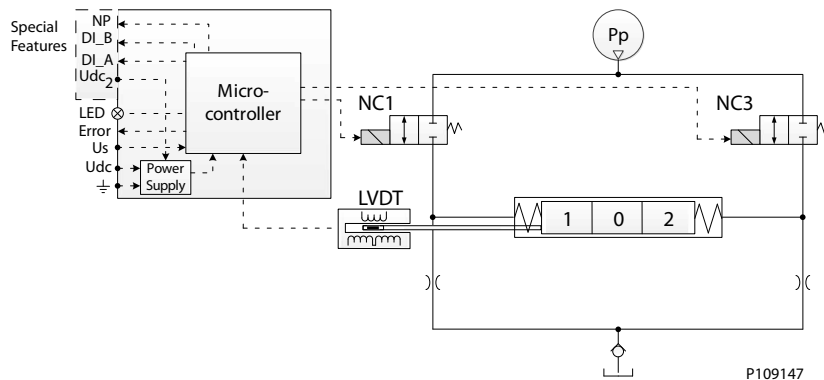
**Indicazione della direzione (-DI)**

Le varianti degli attuatori PVEO-DI/PVEA-DI/PVEH-DI sono dotate di un'uscita integrata di indicazione della direzione, derivata dalla posizione della spola LVDT, che indica lo stato della spola principale (neutro, porta A o porta B).

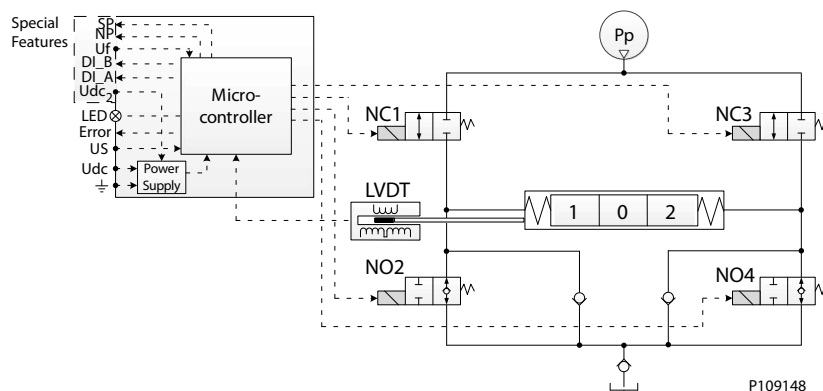
*Funzionalità PVEO-DI*



*Funzionalità PVEA-DI*



*Funzionalità PVEH*



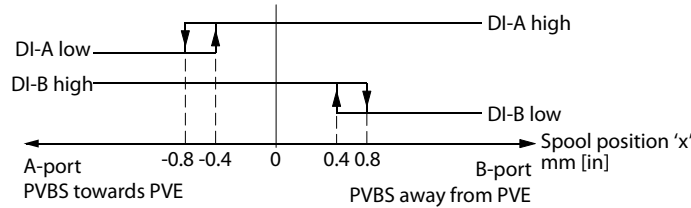
**Caratteristiche speciali**

La funzione di indicazione della direzione utilizza un alimentatore doppio con connettori AMP a 2x4 pin e connettori DEUTSCH, come illustrato nel capitolo *Panoramica dei connettori* alla pagina 191.

Quando entrambi i segnali DI\_A e DI\_B sono elevati, la spola principale è in posizione neutra.

Quando il segnale DI\_A si abbassa e il segnale DI\_B permane alto, la spola principale si muove in direzione della porta A e viceversa. La relazione tra il feedback dell'indicazione di direzione e il segnale di uscita è illustrata di seguito.

*Feedback indicazione di direzione*



157-435.10

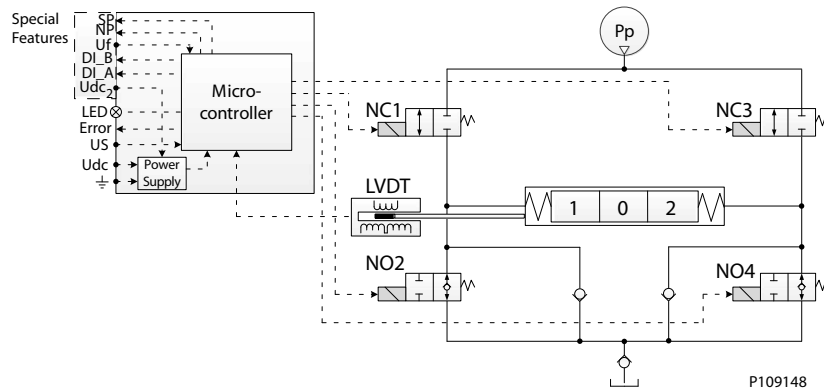
	<b>Porta A</b>	<b>Porta B</b>
Segnali DI a1, a2	-0,8 mm ±0,4 mm	0,8 mm ±0,4 mm
Carico max DI	200 mA	
DI alto a 20 mA	$>U_{CC} - 1,5 V_{CC}$	
DI alto a 100 mA	$>U_{CC} - 2,0 V_{CC}$	
DI basso	$<0,2 V_{CC}$	

**Pin flottante dedicato (UF)**

La funzione pin flottante dedicato (UF) è collegata alla variante di attuatore PVEH-FLA e consente all'utente di spostare la spola principale in posizione flottante per effetto dell'alimentazione. Il PVEH-FLA utilizza connettori AMP o connettori DEUTSCH a 1x6 pin.

- Funzionamento normale: basso o non collegato
- Flottante alto
- Intervallo di ingresso:  $U_{CC}$
- Tensione max:  $32 V_{CC}$

*Schema funzionalità PVEH-FLA*



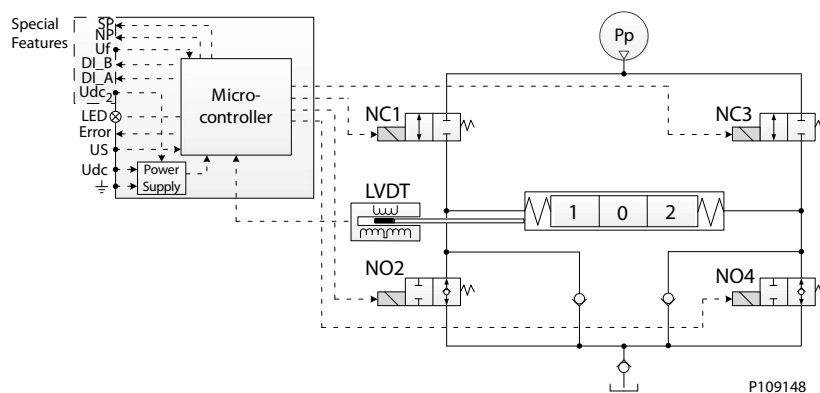


## Caratteristiche speciali

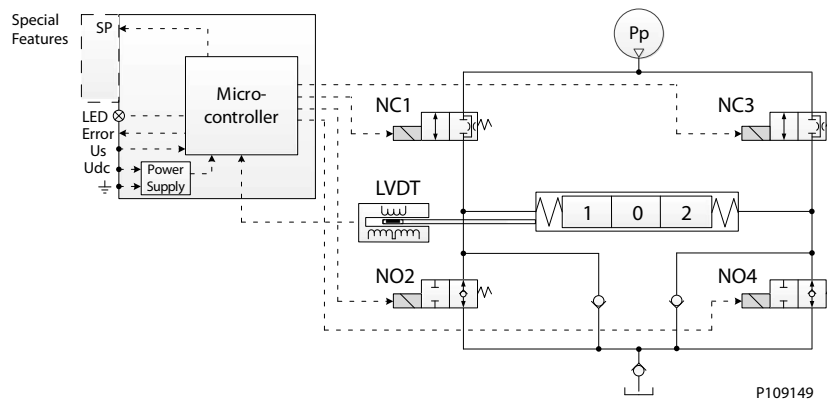
### Posizione spola (SP)

La funzione posizione spola (SP) disponibile con le varianti di attuatori PVEH-SP/PVES-SP consente all'utente di ricavare la posizione della spola principale dalla spola LVDT mediante un segnale analogico di tensione sul pin di uscita della posizione della spola dedicata (SP).

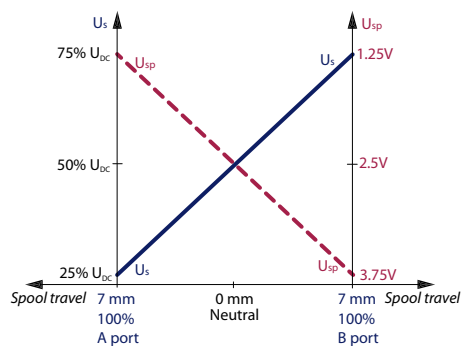
Schema funzionalità PVEH-SP



Schema funzionalità PVES-SP



### Feedback posizione spola



Segnale di feedback SP da 0,5 a 4,0  $V_{CC}$  invertito in direzione relativa a  $U_S$  2,5  $V_{CC}$  come valore neutro SP da neutro a corsa massima (mm)  
 Il carico massimo SP è 0,5 mA  
 Intervallo di uscita per porta A: 2,5–1,25  $V_{CC}$  e per porta B: 2,5–3,75  $V_{CC}$

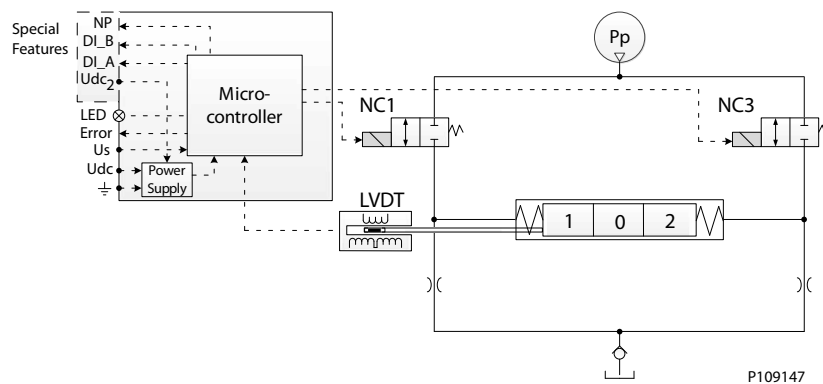
Il PVEH-SP/PVES-SP utilizza un connettore DEUTSCH 1x6. Per ulteriori informazioni, vedere [Panoramica dei connettori](#) alla pagina 191.

## Caratteristiche speciali

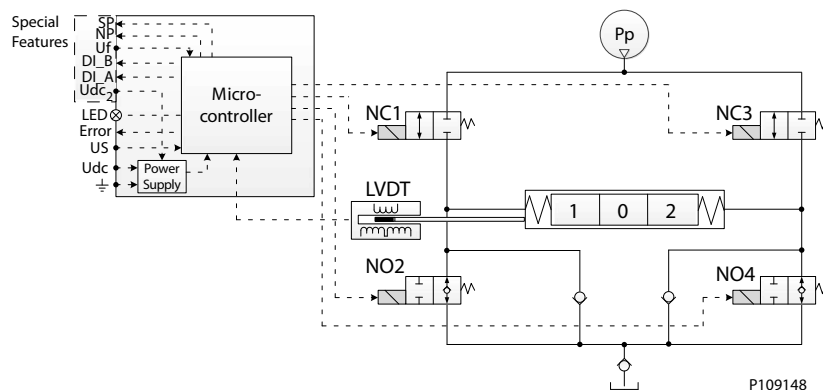
### Spegnimento in neutro (Neutro Power-OFF, NP)

La funzione spegnimento in neutro (Neutral Power-OFF, NP), disponibile nelle varianti di attuatori PVEA-NP e PVEH-NP, consente all'utente di sapere se le elettrovalvole dell'attuatore sono eccitate o diseccitate grazie a un pin di uscita dedicato di spegnimento in neutro.

Schema funzionalità PVEA-NP

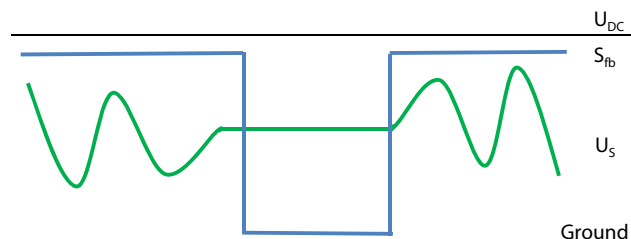


Schema funzionalità PVEH-NP



Il segnale di spegnimento neutro è definito come mostrato di seguito:

Curve della funzione di disabilitazione dell'elettrovalvola (-NP)



Funzionamento normale da  $>U_{CC}$  a  $2 V_{CC}$

Risparmio energetico  $<1 V_{CC}$  (elettrovalvole diseccitate)

Il carico massimo NP è 50 mA

Il PVEA-NP/PVEH-NP utilizza un connettore DEUTSCH 1x6. Per ulteriori informazioni, vedere [Panoramica dei connettori](#) alla pagina 191.

**Caratteristiche speciali****Modalità Disabilitazione**

Le varianti di attuatori PVEH-Ue PVES-U, controllate da una tensione fissa del segnale di 0-10 V<sub>CC</sub> (U<sub>S</sub>), offrono la possibilità di entrare in una modalità di disabilitazione. Ciò causa la disattivazione sulla spola principale della forza di contrasto creata dal ponte dell'elettrovalvola, quando si utilizza la funzione di intervento manuale (Manual OverRide, MOR).

La modalità di disabilitazione viene inserita inviando una tensione del segnale (U<sub>S</sub>) pari al 16,2% di 10 V<sub>CC</sub> in modalità risparmio energetico.

**Piastre terminali PVS**

Le piastre terminali PVS PVG 32 chiudono la sezione del gruppo di valvole collocate tra di esse posizionandole all'estremità. Inoltre, la piastra terminale fa sì che il rilevamento del carico (LS) venga scaricato alla pressione del serbatoio quando la valvola non è in funzione.

Le varianti della piastra terminale PVS si basano su una piattaforma generica con un'ampia scelta di caratteristiche aggiuntive, che consentono di personalizzare il PVS per soddisfare le esigenze di qualsiasi impianto idraulico.

*La piattaforma generica di piastre terminali PVS comprende le seguenti varianti principali:*

- **PVS/PVSI** – Alluminio o ghisa
- **PVS/PVSI con collegamento LX** – Alluminio o ghisa
- **PVSI con collegamento P, T, LX e M** – Ghisa
- **Piastra di avvio PVSI** – Ghisa
- **PVSD** – Ghisa
- **PVSI con PVE PPRV** – Ghisa
- **PVST con collegamento T** – Acciaio
- **PVST con PVE PPRV e scarico PP** – Acciaio

*PVS/PVSI*



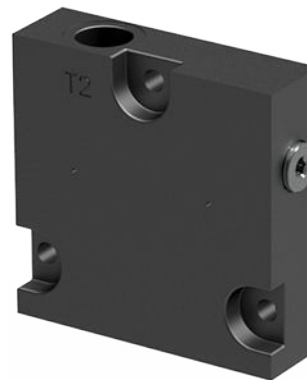
*PVS/PVSI con collegamento LX*



*PVSI con collegamento P, T, LX e M*



*PVST con collegamento T*



## Piastre terminali PVS

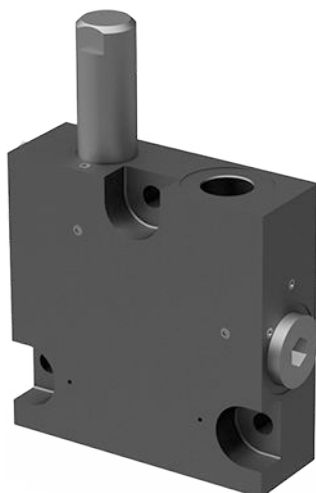
*Piastra di chiusura iniziale PVS I*



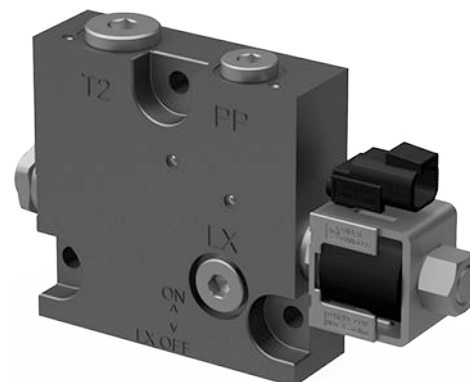
*PVSI con PVE PPRV*



*Piastra terminale PVSD*



*PVST con PVE PPRV e scarico PP*



### Specifica tecnica

Parametro	Minimo	Intervallo raccomandato	Massimo
<b>Temperatura fluido</b>	-30 °C [-22 °F]	da 30 a 60 °C [da 86 a 140 °F]	90 °C [194 °F]
<b>Viscosità fluido</b>	4 mm <sup>2</sup> /s [39 SUS]	da 12 a 75 mm <sup>2</sup> /s [da 65 a 347 SUS]	460 mm <sup>2</sup> /s [2128 SUS]
<b>Pulizia del fluido (attivazione meccanica)</b>	23/19/16 (in conformità a ISO 4406)		
<b>Pulizia del fluido (attivazione PVE)</b>	18/16/13 (in conformità a ISO 4406)		
<b>Temperatura di esercizio</b>	Ambiente: da -30 a 60 °C [da -22 a 140 °F]		

Per ulteriori informazioni sulle piastre terminali PVS, vedere:

[PVS/PVSI](#) alla pagina 207

[PVS/PVSI con collegamento LX](#) alla pagina 209

[PVSI con collegamento P, T, LX e M](#) alla pagina 211

[PVST con collegamento T](#) alla pagina 213

[Piastra di chiusura iniziale PVSI](#) alla pagina 214

[Piastra terminale PVSD](#) alla pagina 215

[PVSI con PVE PPRV](#) alla pagina 217

**Piastre terminali PVS**

*PVST con PVE PPRV e scarico PP* alla pagina 219

## Piastre terminali PVS

### PVS/PVSI

Il PVS/PVSI è realizzato in alluminio o in ghisa e funge da piastra terminale.

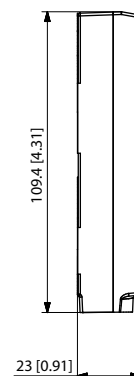
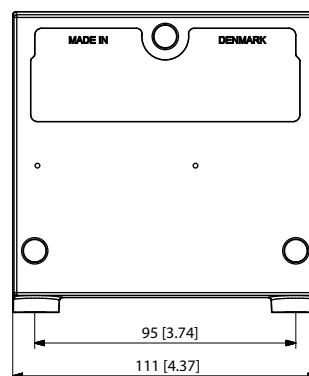
Le piastre di chiusura PVSI presentano le seguenti caratteristiche:

- Scarico integrato della pressione LS nel serbatoio
- Orifizio termico integrato opzionale
- Versione opzionale senza tenute

PVS/PVSI

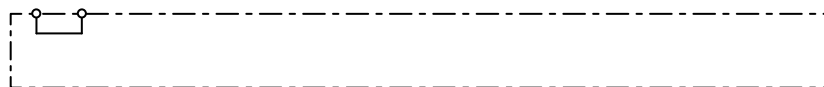


Dimensioni PVS/PVSI



Peso: 0,47 kg [1,05 lb]

Schema PVS/PVSI



Pressione massima per porta P e T

Max porta P continua	Max porta P intermittente	Max porta T statica/dinamica
210 bar [3045 psi]	400 bar [5800 psi]	25/40 bar [365/580 psi]

[Vedere la tabella dei codici componente per maggiori informazioni sulla capacità di pressione massima](#)

Specifica tecnica

Parametro	Minimo	Intervallo raccomandato	Massimo
Temperatura fluido	-30 °C [-22 °F]	da 30 a 60 °C [da 86 a 140 °F]	90 °C [194 °F]
Viscosità fluido	4 mm <sup>2</sup> /s [39 SUS]	da 12 a 75 mm <sup>2</sup> /s [da 65 a 347 SUS]	460 mm <sup>2</sup> /s [2128 SUS]
Pulizia del fluido (attivazione meccanica)	23/19/16 (in conformità a ISO 4406)		
Pulizia del fluido (attivazione PVE)	18/16/13 (in conformità a ISO 4406)		
Temperatura di esercizio	Ambiente: da -30 a 60 °C [da -22 a 140 °F]		

Codici componente per piastre terminali PVS

Codice componente	Pressione massima	Materiale	Peso kg [lb]	Tenute	Montaggio
157B2000	300 bar [4351 psi]	Alluminio	0,475 [1,05]	Sì	M8
157B2020	300 bar [4351 psi]	Alluminio	0,475 [1,05]	Sì	5/16-18 UNC

**Piastre terminali PVS***Codici componente per piastre terminali PVS (continua)*

<b>Codice componente</b>	<b>Pressione massima</b>	<b>Materiale</b>	<b>Peso kg [lb]</b>	<b>Tenute</b>	<b>Montaggio</b>
<b>157B2004</b>	350 bar [5076 psi]	Ghisa	1,745 [3,85]	Si	5/16-18 UNC
<b>157B2014</b>	350 bar [5076 psi]	Ghisa	1,745 [3,85]	Si	M8
<b>157B2017</b>	350 bar [5076 psi]	Ghisa	1,745 [3,85]	Si	M10
<b>157B2018</b>	350 bar [5076 psi]	Ghisa	1,745 [3,85]	No <sup>1</sup>	M8
<b>157B2902<sup>2</sup></b>	350 bar [5076 psi]	Ghisa	1,745 [3,85]	Si	M8

<sup>1</sup> Da utilizzare con i moduli prioritari.<sup>2</sup> Orifizio termico 0,8 mm.



## Piastre terminali PVS

### PVS/PVSI con collegamento LX

Le piastre terminali PVS PVG 32 sono posizionate all'estremità della sezione del gruppo di valvole. Inoltre, la piastra terminale fa sì che il rilevamento del carico (LS) venga scaricato alla pressione del serbatoio quando la valvola non è in funzione. La porta LX consente di collegare altre valvole remote alle seletttrici LS.

Le piastre terminali di tipo PVS sono in alluminio, mentre i tipi PVSI sono in ghisa e in grado pertanto di resistere a pressioni più elevate.

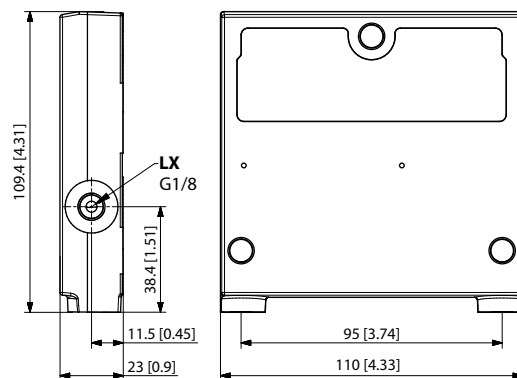
*Caratteristiche del PVS/PVSI con collegamento alla porta LX:*

- Scarico integrato della pressione LS nel serbatoio
- Porta LX filettata per il collegamento di un'altra valvola alla rete LS

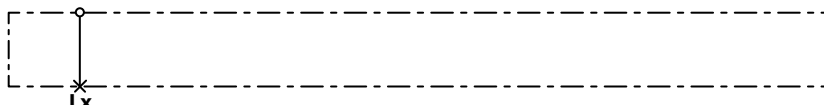
*PVS/PVSI con collegamento LX*



*Dimensioni PVS/PVSI con collegamento LX*



*Schema PVS/PVSI con collegamento LX*



*Pressione massima per porta P e T*

Max porta P continua	Max porta P intermittente	Max porta T statica/dinamica
210 bar [3045 psi]	400 bar [5800 psi]	25/40 bar [365/580 psi]

[Vedere la tabella dei codici componente per maggiori informazioni sulla capacità di pressione massima](#)

*Specifica tecnica*

Parametro	Minimo	Intervallo raccomandato	Massimo
Temperatura fluido	-30 °C [-22 °F]	da 30 a 60 °C [da 86 a 140 °F]	90 °C [194 °F]
Viscosità fluido	4 mm <sup>2</sup> /s [39 SUS]	da 12 a 75 mm <sup>2</sup> /s [da 65 a 347 SUS]	460 mm <sup>2</sup> /s [2128 SUS]
Pulizia del fluido (attivazione meccanica)	23/19/16 (in conformità a ISO 4406)		
Pulizia del fluido (attivazione PVE)	18/16/13 (in conformità a ISO 4406)		
Temperatura di esercizio	Ambiente: da -30 a 60 °C [da -22 a 140 °F]		

**Piastre terminali PVS***Codici componente per PVS/PVSI con collegamento porta LX*

<b>Codice componente</b>	<b>Pressione max</b>	<b>Materiale</b>	<b>Peso kg [lb]</b>	<b>Porta LX</b>	<b>Montaggio</b>
<b>157B2005</b>	350 bar [5076 psi]	Ghisa	1,695 [3,74]	1/2-20 UNF	5/16-18 UNC
<b>157B2015</b>				G1/4"	M8
<b>157B2910</b>				M12x1,5 ISO 6149	
<b>157B2011</b>	300 bar [4351 psi]	Alluminio	0,495 [1,09]	G1/8"	M8
<b>157B2021</b>				3/8-24 UNF	5/16-18 UNC

## Piastre terminali PVS

### PVSI con collegamento P, T, LX e M

Il PVSI è realizzato in ghisa e funge da piastra terminale. Il PVSI con collegamento LX consente di convogliare alla pompa un'altra pressione LS delle valvole, quando è necessario. I collegamenti aggiuntivi alla porta P e T permettono una portata aggiuntiva della pompa verso una valvola PVG 32.

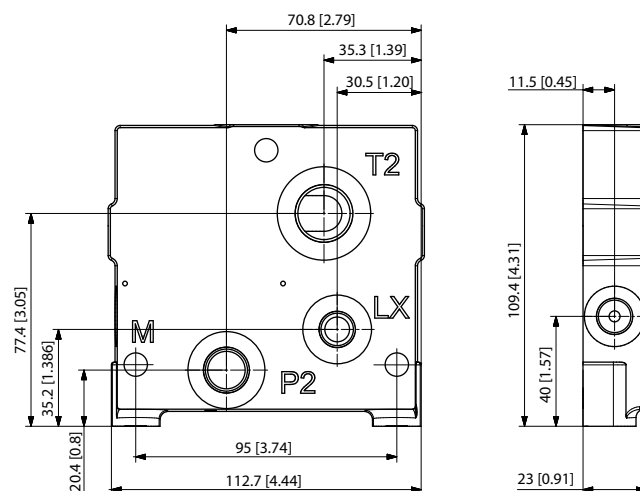
Caratteristiche PVSI con collegamento P, T, LX e M:

- Scarico integrato della pressione LS nel serbatoio
- Porte filettate P/T/LS/LX e presa manometrica M

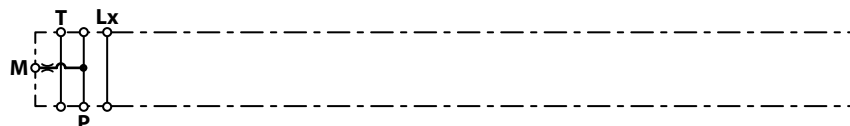
PVSI con collegamento P, T, LX e M



Dimensioni PVSI con collegamento P, T, LX e M



Schema PVSI con collegamento P, T, LX e M



Pressione massima per porta P e T

Max porta P continua	Max porta P intermittente	Max porta T statica/dinamica
350 bar [5076 psi]	400 bar [5800 psi]	25/40 bar [365/580 psi]

Specifica tecnica

Parametro	Minimo	Intervallo raccomandato	Massimo
Temperatura fluido	-30 °C [-22 °F]	da 30 a 60 °C [da 86 a 140 °F]	90 °C [194 °F]
Viscosità fluido	4 mm <sup>2</sup> /s [39 SUS]	da 12 a 75 mm <sup>2</sup> /s [da 65 a 347 SUS]	460 mm <sup>2</sup> /s [2128 SUS]
Pulizia del fluido (attivazione meccanica)	23/19/16 (in conformità a ISO 4406)		
Pulizia del fluido (attivazione PVE)	18/16/13 (in conformità a ISO 4406)		
Temperatura di esercizio	Ambiente: da -30 a 60 °C [da -22 a 140 °F]		

**Piastre terminali PVS***Codice componente per PVS1 con porte P, T, LX, M*

<b>Codice componente</b>	<b>Porta P</b>	<b>Porta T</b>	<b>Porta LX</b>	<b>Porta M</b>	<b>Piedini di montaggio</b>	<b>Peso</b>
<b>157B2920</b>	G3/8	G1/2	G1/4	G1/4	M8	2,5 kg [5,51 lb]

**Piastre terminali PVS**

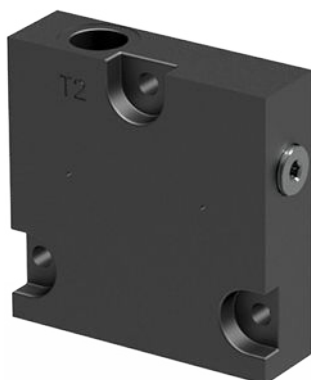
**PVST con collegamento T**

Le piastre terminali PVST bloccano la sezione del gruppo di valvole collocata tra di esse posizionandola all'estremità. Inoltre, la piastra terminale fa sì che il rilevamento del carico (LS) venga scaricato alla pressione del serbatoio quando la valvola non è in funzione.

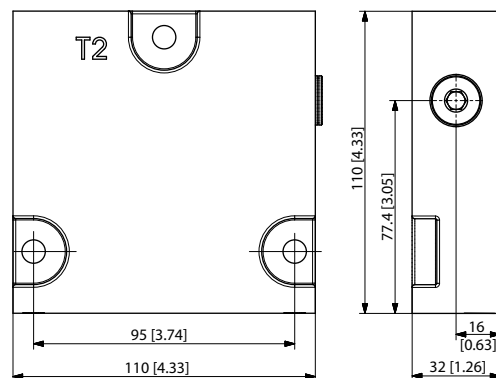
Le piastre di chiusura PVSI presentano le seguenti caratteristiche:

- Scarico integrato della pressione LS nel serbatoio
- Porta T filettata
- Orificio termico integrato opzionale

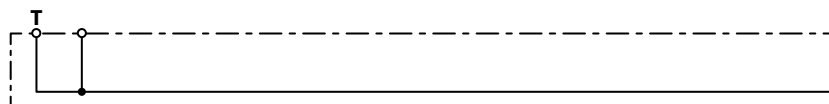
*PVST con collegamento T*



*Dimensioni PVST con collegamento T*



*Schema PVST con collegamento T*



*Pressione massima per porta P e T*

Max porta P continua	Max porta P intermittente	Max porta T statica/dinamica
350 bar [5076 psi]	400 bar [5800 psi]	25/40 bar [365/580 psi]

*Specifica tecnica*

Parametro	Minimo	Intervallo raccomandato	Massimo
Temperatura fluido	-30 °C [-22 °F]	da 30 a 60 °C [da 86 a 140 °F]	90 °C [194 °F]
Viscosità fluido	4 mm <sup>2</sup> /s [39 SUS]	da 12 a 75 mm <sup>2</sup> /s [da 65 a 347 SUS]	460 mm <sup>2</sup> /s [2128 SUS]
Pulizia del fluido (attivazione meccanica)	23/19/16 (in conformità a ISO 4406)		
Pulizia del fluido (attivazione PVE)	18/16/13 (in conformità a ISO 4406)		
Temperatura di esercizio	Ambiente: da -30 a 60 °C [da -22 a 140 °F]		

Quando si utilizza un PVST con collegamento T non è possibile utilizzare il raccordo LS A/B nella parte inferiore della sezione PVG accanto al PVST.

**Piastre terminali PVS**
*Codici componente per PVST con collegamento T*

Codice componente	Materiale	Porta T	Piedini di montaggio	Peso
<b>157B2500</b>	Acciaio	G1/2	M8	0,47 kg [1,05 lb]
<b>157B2520</b>		7/8-14	5/16-18	
<b>157B2912</b>	Ferro	M22x1,5 DIN 3852-1	M8	0,6 kg [1,32 lb]
<b>11004462</b>		M22x1,5 ISO 6149		

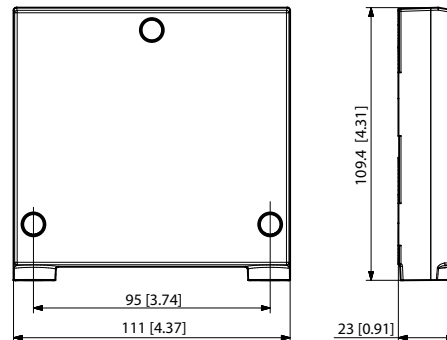
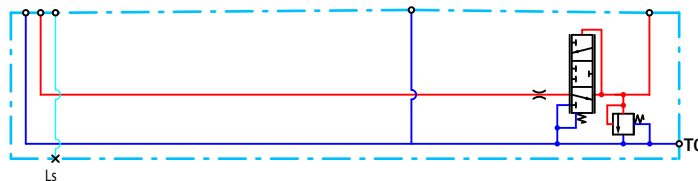
**Piastra di chiusura iniziale PVSI**

Le piastre di chiusura iniziale in ferro PVG 32 PVSI sono destinate all'uso con PVPM in una configurazione a centro chiuso per l'uso con pompe a cilindrata variabile.

Le piastre di chiusura PVSI presentano le seguenti caratteristiche:

- Valvola di riduzione della pressione di pilotaggio integrata (PPRV) per PVE
- Tenuta integrata per gruppi con/senza porta T0
- Porte filettate per LS e T0

*Piastra di chiusura iniziale PVSI*

*Dimensioni*

*Schema*

*Pressione massima per porta P e T*

Max porta P continua	Max porta P intermittente	Max porta T statica/dinamica
350 bar [5076 psi]	400 bar [5800 psi]	25/40 bar [365/580 psi]

*Codici componente per piastre di chiusura PVSI*

Codice componente	Porta LS, T0	Montaggio	Peso
<b>11091772</b>	9/16-18-UNF	5/16-18 UNC	1,6 kg [3,53 lb]
<b>11091773</b>	G1/4"	M8	

**Piastre terminali PVS**

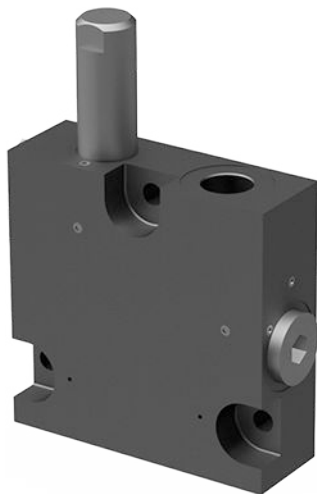
**Piastra terminale PVSD**

Le piastre terminali in ghisa PVSD sono utilizzate per prevenire i picchi sulla linea T e le fuoriuscite e per chiudere la sezione del gruppo di valvole all'estremità.

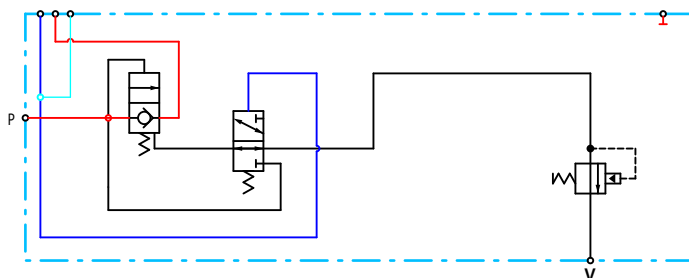
Inoltre, la piastra terminale assicura che il rilevamento del carico (LS) sia scaricato alla pressione del serbatoio mentre la valvola non è in funzione, ed è dotata di attacchi filettati P e V (fuoriuscite).

La porta di sfiato (porta V) deve essere collegata a un serbatoio per le fuoriuscite.

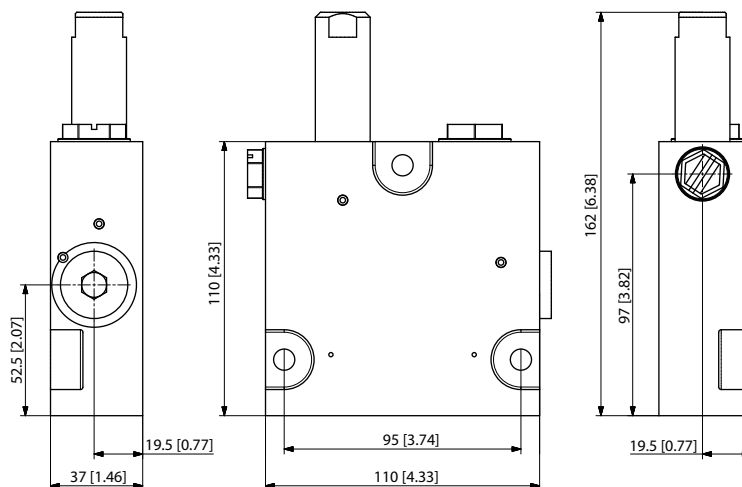
*Piastra terminale PVSD*



*Schema*

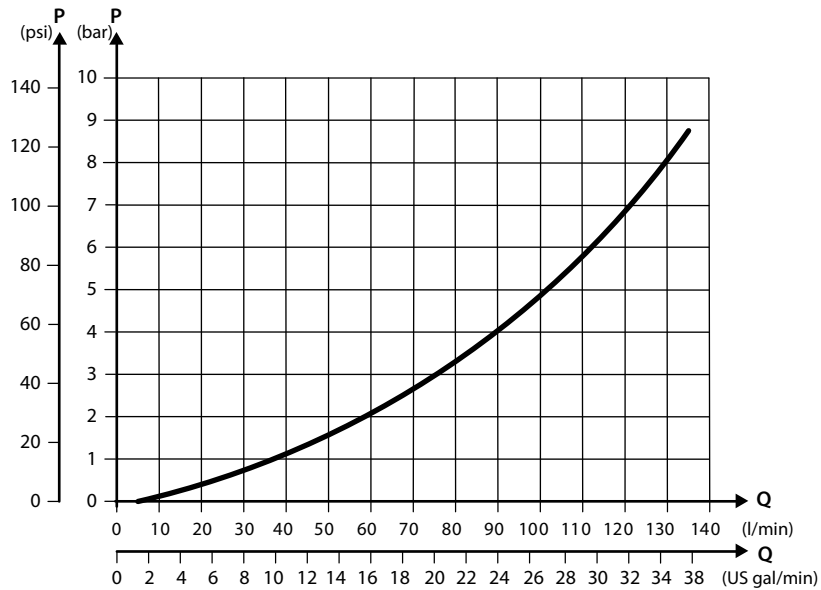


*Dimensioni*



**Piastre terminali PVS**

*Caratteristica caduta di pressione da P a P*



*Pressione massima, portata e trafilamento*

Max porta P continua	Max porta T statica/ dinamica	Portata max nominale della pompa	Perdita dalla porta V
210 bar [3046 psi]	50 bar [725 psi]	120 l/min [31,7 US gal/min]	1 cm <sup>3</sup> [0,06 in <sup>3</sup> ] / ora

*Codice componente per piastra terminale PVSD*

Codice componente	Porta P	Porta V	Peso	Montaggio
<b>157B2904</b>	G1/2"	G1/4"	3,01 kg [6,64 lb]	M8



**Piastre terminali PVS**

**PVSI con PVE PPRV**

Le piastre terminali PVG 32 PVS chiudono la sezione di gruppo valvole situata tra di esse posizionandole all'estremità. Inoltre, la piastra terminale fa sì che il rilevamento del carico (LS) venga scaricato alla pressione del serbatoio quando la valvola non è in funzione.

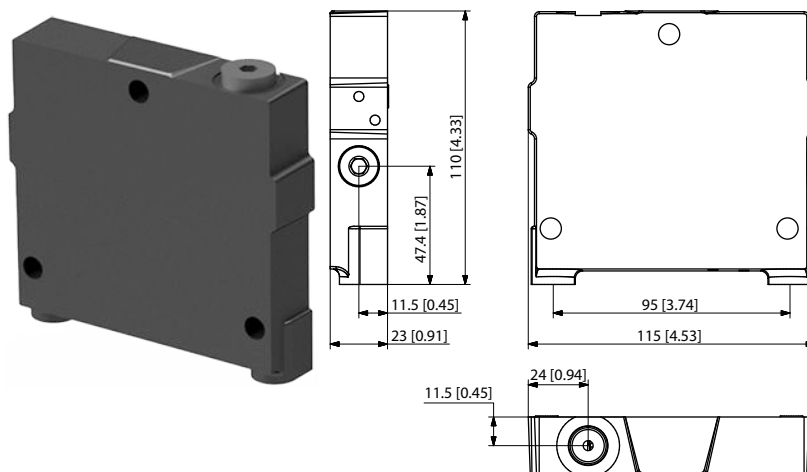
La valvola di riduzione della pressione pilota integrata (PPRV) è destinata a un gruppo di valvole con sezioni di lavoro a controllo elettroidraulico.

Il PVSI con PVE PPRV presenta le seguenti caratteristiche:

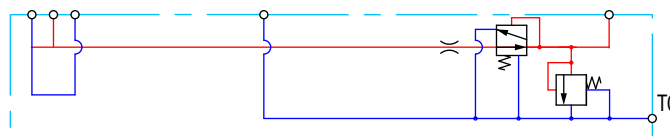
- Valvola di riduzione della pressione di pilotaggio integrata (PPRV) per PVE
- Porta T0 filettata

PVSI con PVE PPRV

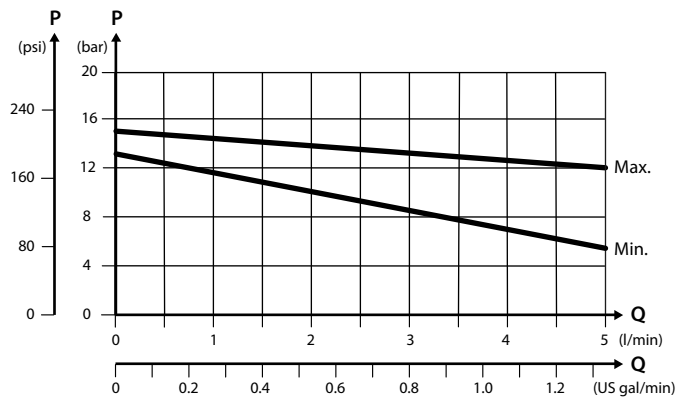
Dimensioni



Schema



Caratteristiche della valvola di riduzione della pressione pilota



**Piastre terminali PVS***Pressione massima per porta P e T*

<b>Max porta P continua</b>	<b>Max porta P intermittente</b>	<b>Max porta T statica/dinamica</b>
350 bar [5076 psi]	400 bar [5800 psi]	25/40 bar [365/580 psi]

*Codice componente per PVSI con piastra PVE PPRV*

<b>Codice componente</b>	<b>Porta T0</b>	<b>Peso</b>	<b>Montaggio</b>
<b>157B2917</b>	M14x1,5	0,48 kg [1,05 lb]	M8

**Piastre terminali PVS**

**PVST con PVE PPRV e scarico PP**

Le piastre terminali PVG 32 PVS chiudono la sezione di gruppo valvole situata tra di esse posizionandole all'estremità. Inoltre, la piastra terminale fa sì che il rilevamento del carico (LS) venga scaricato alla pressione del serbatoio quando la valvola non è in funzione.

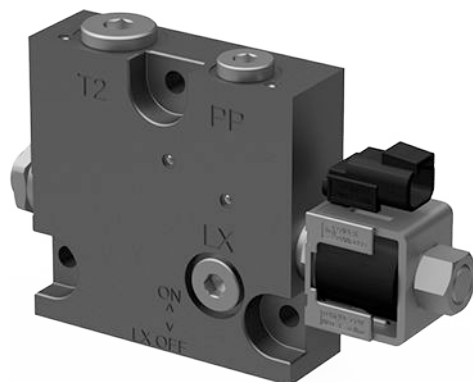
La valvola di riduzione della pressione pilota integrata (PPRV) è destinata a un gruppo di valvole con sezioni di lavoro a controllo elettroidraulico. La pressione di pilotaggio può essere scaricata nel serbatoio per impedire l'attivazione elettrica delle sezioni di lavoro.

La porta LX selezionabile consente di collegare altre valvole remote alla rete di selettrici LS.

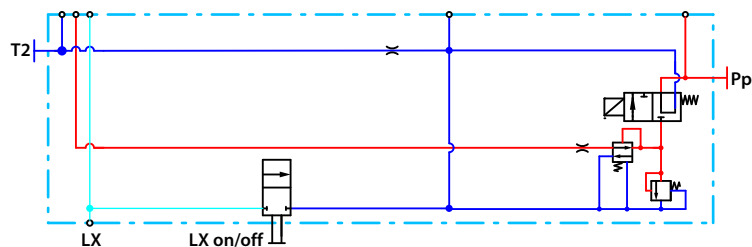
*Il PVST con PVE PPRV e scarico PP presenta le seguenti caratteristiche:*

- Valvola di riduzione della pressione di pilotaggio integrata (PPRV) per PVE
- Valvola di scarico dell'olio pilota integrata
- Porta T e LX filettata
- Selettore per le modalità LX o non LX

*PVST con PVE PPRV e scarico PP*

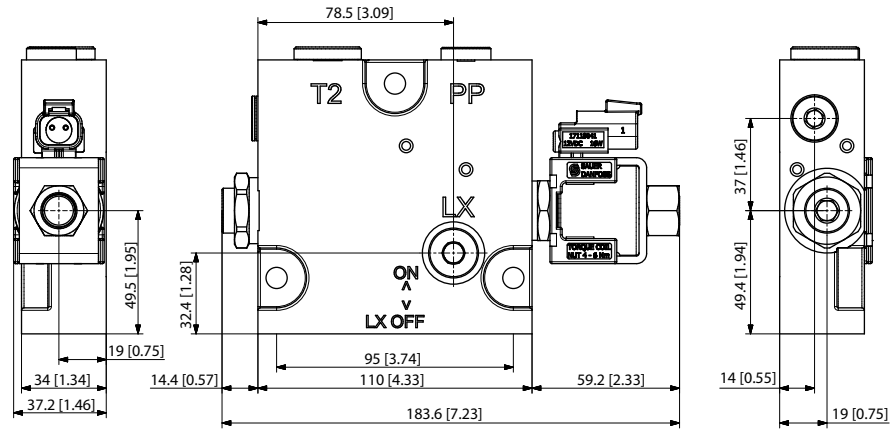


*Schema*

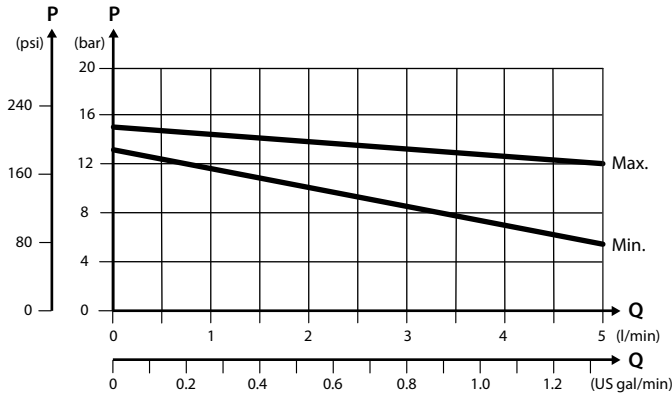


**Piastre terminali PVS**

*Dimensioni*



*Caratteristiche della valvola di riduzione della pressione pilota*



*Pressione massima per porta P e T*

Max porta P continua	Max porta P intermittente	Max porta T statica/dinamica
210 bar [3045 psi]	280 bar [4061 psi]	25/40 bar [365/580 psi]

*Codice componente per PVST con scarico PPRV/PP*

Codice componente	T0, porta LX	Porta T	Scarico PP	Peso	Montaggio
<b>11050065</b>	M14x1,5	M22x1,5	12 V <sub>CC</sub>	3,2 kg [7,05 lb]	M8
<b>11067069</b>	M14x1,5	M22x1,5	24 V <sub>CC</sub>	3,2 kg [7,05 lb]	M8

**Moduli di intercettazione a piena portata PVSKM**

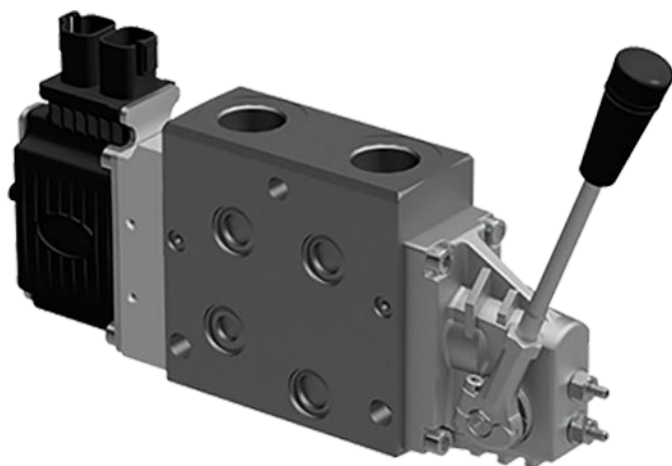
La valvola di intercettazione a piena portata PVSKM è stata sviluppata per soddisfare i nuovi standard di sicurezza funzionale. La PVSKM è un metodo economicamente efficiente per implementare un'architettura idraulica ridondante per le funzioni di sicurezza di categoria 2 o 3. L'impiego di una PVSKM in una valvola PVG offre due possibilità indipendenti di intercettazione idraulica per la portata diretta alle Work Function. La PVSKM può essere posizionata in qualsiasi punto del gruppo di valvole PVG per chiudere l'intero gruppo o solo una parte di esso, a seconda della posizione. Nella valvola PVG 32 è possibile inserire una o più valvole PVSKM per rendere il sistema ridondante.

Il modulo PVSKM può essere utilizzato in tutte le combinazioni: a centro chiuso e aperto sia nel gruppo PVG satellite sia nel gruppo PVG integrato. Le spole sono suddivise in due categorie principali, una che supporta un sistema a centro aperto a partire dal collegamento HPCO e l'altra che supporta un sistema a centro chiuso a partire dal collegamento HPCO. Entrambe le categorie di spole supportano sistemi a centro aperto e chiuso integrati in PVG.

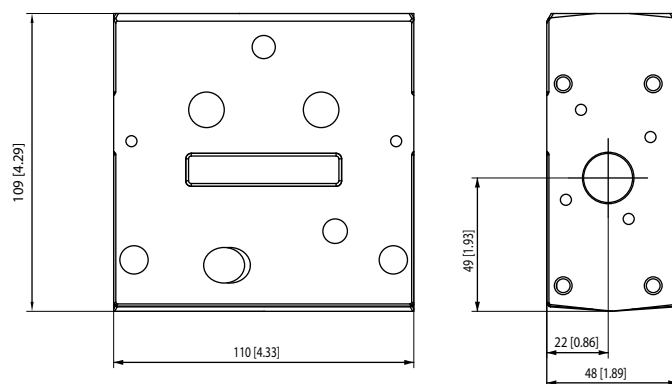
Il modulo PVSKM può convogliare una portata fino a 125 L/min attraverso la PVG integrata e fino a 200 L/min dalla porta HPCO. La portata della porta HPCO può variare a seconda delle proprietà della spola scelta.

I moduli PVSKM sono disponibili con porte di collegamento di diverse dimensioni: 3/4" BSP, 3/4" BSP con T0, 1-1/6" UNF con T0 e 1" BSP. Si noti che se il PVSKM scelto ha una porta da 1" e la PVP è dotata di una porta da 1", è necessario inserire un distanziatore intermedio.

Sezione PVSKM



Dimensioni modulo PVSKM


**Moduli disponibili**

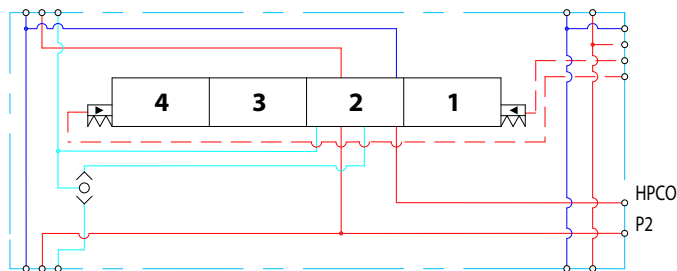
Descrizione	Codice componente in base al tipo di porta		
	3/4" BSP	1" BSP	1-1/16 UNF
<b>Modulo senza T0</b>	11133574	11133592	-
<b>Modulo con T0</b>	11150521	-	11133580

**Piastra distanziatrice**

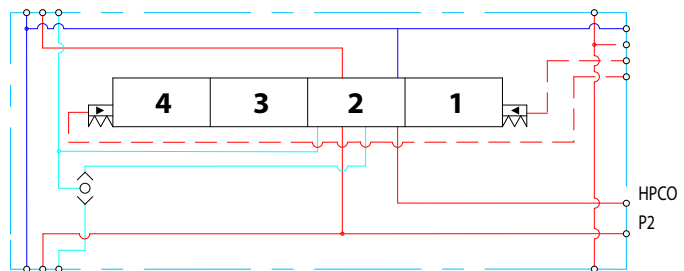
Codice componente	Pressione massima	Materiale	Peso	Larghezza	Funzione T0
11234385	350 bar [5076 psi]	Ghisa	0,47 kg [1,05 lb]	23 mm [0,91 in]	Sì

**Moduli di intercettazione a piena portata PVSKM**

Schema con T0



Schema senza T0



Tutte le spole sono adatte per i sistemi CC e OC integrati in un gruppo PVG. Le spole devono essere scelte in base al sistema PVG satellite collegato alla porta HPCO.

*Spole con montaggio standard ad azionamento elettrico*

Descrizione	Codice componente in base alla portata HPCO				
	L/min [US gal/min]	25 [6,6]	50 [13,2]	100 [26,4]	Max
Collegamento del sistema OC a HPCO		11149045	11149047	11149049	11149053
Collegamento del sistema CC a HPCO		11149046	11149048	11149050	11149054

*Spole con montaggio opzionale ad azionamento elettrico*

Descrizione	Codice componente in base alla portata HPCO				
	L/min [US gal/min]	25 [6,6]	50 [13,2]	100 [26,4]	Max
Collegamento del sistema OC a HPCO		11175360	-	-	11175362
Collegamento del sistema CC a HPCO		11175361	-	-	11175363

*Spole con montaggio standard ad azionamento idraulico*

Descrizione	Codice componente in base alla portata HPCO				
	L/min [US gal/min]	25 [6,6]	50 [13,2]	100 [26,4]	Max
Collegamento del sistema OC a HPCO		-	-	-	11175365
Collegamento del sistema CC a HPCO		-	-	-	11175368

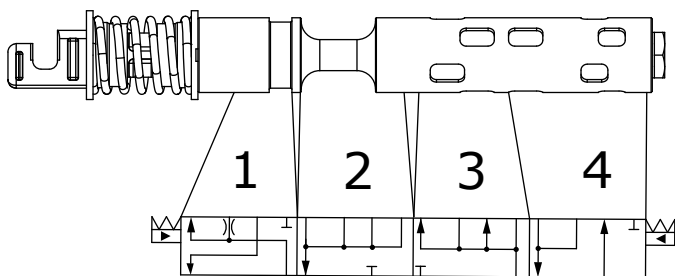
**Dati tecnici**

Pressione max	Porta P continua		350 bar [5075 psi]
	Porta HPCO continua		
Portata nominale olio	P-PVG	Sistema OC	85 l/min [22,5 US gal/min]
		Sistema CC	125 l/min [33 US gal/min]
Portata nominale olio	P- HPCO	Sistema OC	210 l/min [55,48 US gal/min]
		Sistema CC	210 l/min [55,48 US gal/min]
Portata nominale olio	P- P2	Sistema OC	85 l/min [22,5 US gal/min]
		Sistema CC	125 l/min [33 US gal/min]

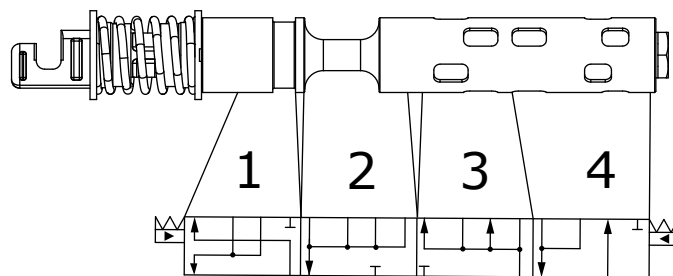
**Moduli di intercettazione a piena portata PVSKM**

<b>Temperatura dell'olio (temperatura di ingresso)</b>	<b>Temperatura raccomandata</b>	da 30 a 60 °C [da 86 a 140 °F]
	<b>Temperatura min.</b>	-30 °C [-22 °F]
	<b>Temperatura max</b>	90 °C [194 °F]
<b>Temperatura ambiente</b>	<b>Raccomandato</b>	da -30 a 70 °C [da -22 a 158 °F]
<b>Viscosità olio</b>	<b>Intervallo operativo</b>	12-75 mm/s [65-347 SUS]
	<b>Viscosità min.</b>	4 mm/s [39 SUS]
	<b>Viscosità max</b>	460 mm/s [2128 SUS]
<b>Filtrazione</b>	<b>Contaminazione max (ISO 4406)</b>	23/19/16

Schema spola OC-HPCO



Schema spola CC-HPCO



Le spole PVSKM hanno quattro posizioni (vedere l'immagine sopra)

Posizione	Descrizione	Posizione della spola	Controllo caratteristica
1	PORTA HPCO	Da -1,8 mm a -7 mm	Proporzionale
2	Neutro	Da -1,8 mm a 2,3 mm	nessuno
3	4a posizione	Da 2,3 mm a 4,5 mm	Posizione di sicurezza ON/OFF*
4	PVG/P2	Da 4,5 mm a 7 mm	On/Off**

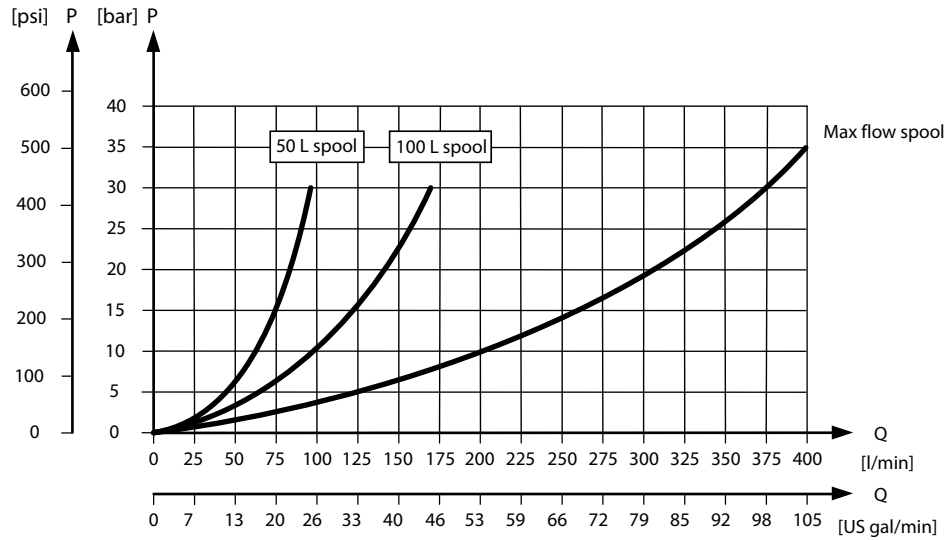
\* Posizione di sicurezza che apre contemporaneamente la porta HPCO e la porta PVG per l'intervento manuale in caso di emergenza

\*\* Deve essere attivato rapidamente nella posizione corretta

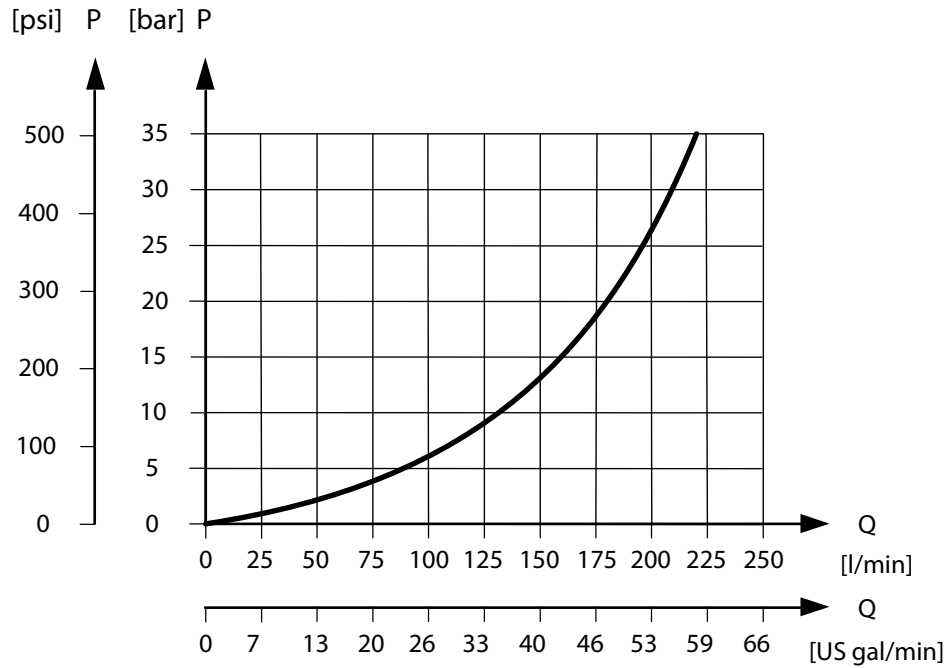
**Moduli di intercettazione a piena portata PVSKM**

**Caratteristiche della spola**

*Portata in uscita dalla porta HPCO*



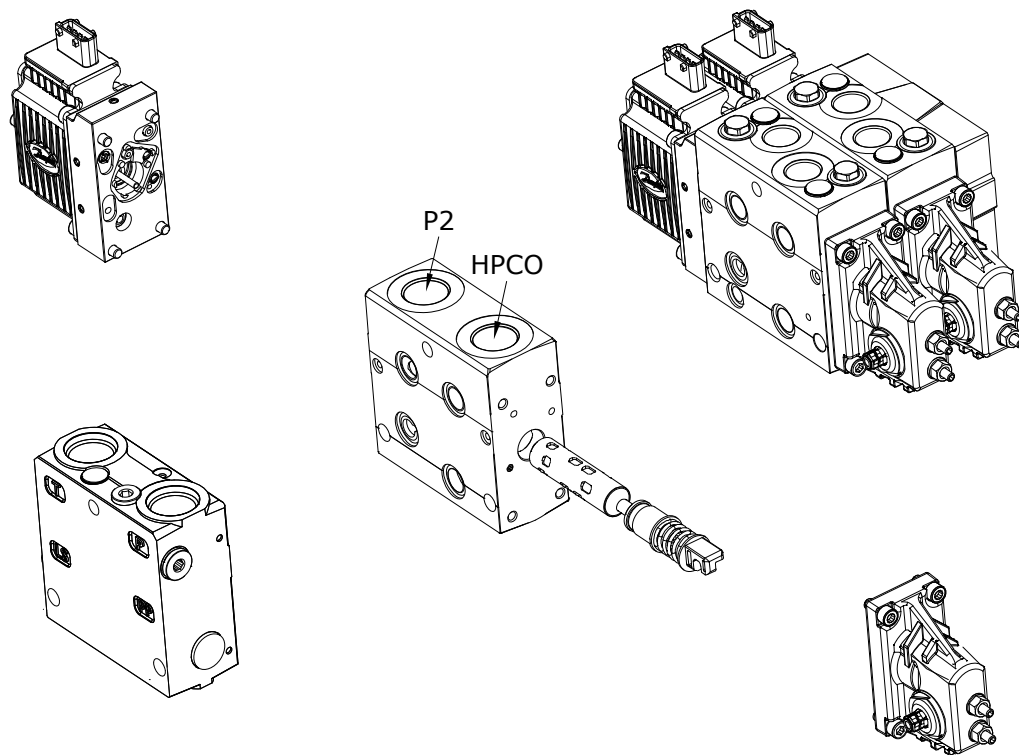
*Portata P-PVG*



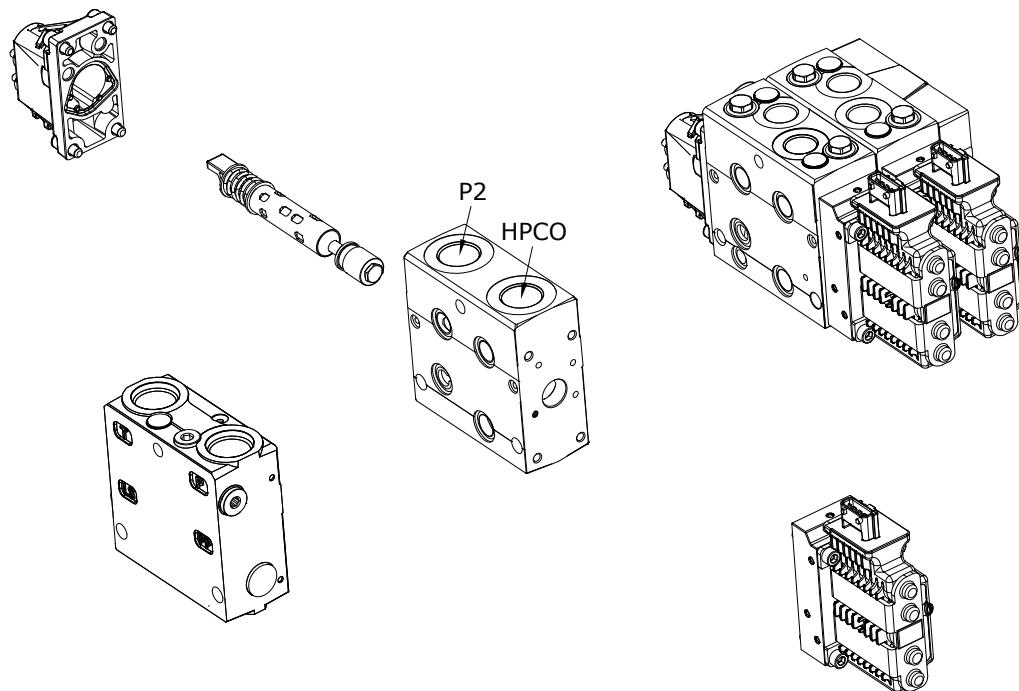


### Moduli di intercettazione a piena portata PVSKM

Montaggio standard del PVSKM



Montaggio opzionale del PVSKM



**Tiranti PVAS**

Il kit di bulloni di fissaggio PVAS per varie combinazioni PVG è composto da tre tiranti, sei rondelle, sei dadi e un O-ring. Per scegliere il kit PVAS, utilizzare la guida e le tabelle di riferimento.

I tiranti vengono inseriti lungo l'intera lunghezza del gruppo valvole PVG. I dadi devono essere serrati sul lato della pompa e sulla piastra terminale.

Per trovare il kit PVAS adatto al proprio gruppo valvole PVG 16, consultare la tabella [Lunghezza totale dei moduli PVG 32](#) alla pagina 227 e verificare la lunghezza. Quindi consultare la tabella [Codici componente PVAS](#) alla pagina 226 e individuare il codice componente corrispondente.

Per i bulloni di fissaggio per una combinazione PVG 32/16, vedere [Combinazioni PVG 32/16](#) alla pagina 227.

I bulloni di fissaggio per le combinazioni PVG 256/128/32/16 sono disponibili in due diversi kit. Vedere [Combinazioni PVG 256/128/32/16](#) alla pagina 228 per trovare i kit idonei alla propria combinazione.

[Le combinazioni comprendenti PVG 100 e PVG 120 richiedono kit PVAS speciali. Tali kit non sono inclusi nella tabella PVAS.](#)

**Codici componente PVAS**

Codici componente PVAS a seconda dell'intervallo di lunghezze PVG 32 accumulato.

*Codici componente PVAS*

Lunghezza, mm [in]	Codice componente	Lunghezza, mm [in]	Codice componente
20-48 [0,79-1,89]	<b>11188219</b>	361-372 [14,21-14,65]	<b>11188205</b>
49-60 [1,93-2,36]	<b>11188218</b>	373-384 [14,69-15,12]	<b>157B8026</b>
61-72 [2,40-2,83]	<b>157B8000</b>	385-396 [15,16-15,59]	<b>11188204</b>
73-84 [2,87-3,31]	<b>11188217</b>	397-408 [15,63-16,06]	<b>157B8007</b>
85-96 [3,35-3,78]	<b>157B8031</b>	409-420 [16,10-16,54]	<b>11188203</b>
97-108 [3,82-4,25]	<b>11188216</b>	421-432 [16,58-17,01]	<b>157B8027</b>
109-120 [4,29-4,72]	<b>157B8001</b>	433-444 [17,05-17,48]	<b>11188202</b>
121-132 [4,76-5,20]	<b>11188215</b>	445-456 [17,52-17,95]	<b>157B8008</b>
133-144 [5,24-5,67]	<b>157B8021</b>	457-468 [17,99-18,43]	<b>11188201</b>
145-156 [5,71-6,14]	<b>11188214</b>	469-480 [18,47-18,90]	<b>157B8028</b>
157-168 [6,18-6,61]	<b>157B8002</b>	481-492 [18,94-19,37]	<b>11188200</b>
169-180 [6,65-7,09]	<b>11188213</b>	493-504 [19,41-19,84]	<b>157B8009</b>
181-192 [7,13-7,56]	<b>157B8022</b>	505-516 [19,88-20,31]	<b>11188199</b>
193-204 [7,60-8,03]	<b>11188212</b>	517-528 [20,35-20,79]	<b>157B8029</b>
205-216 [8,07-8,50]	<b>157B8003</b>	529-540 [20,83-21,26]	<b>11188198</b>
217-228 [8,54-8,98]	<b>11188211</b>	541-552 [21,30-21,73]	<b>157B8010</b>
229-240 [9,02-9,45]	<b>157B8023</b>	553-564 [21,77-22,20]	<b>11188197</b>
241-252 [9,49-9,92]	<b>11188210</b>	565-576 [22,24-22,68]	<b>157B8030</b>
253-264 [9,96-10,39]	<b>157B8004</b>	577-588 [22,72-23,15]	<b>11188196</b>
265-276 [10,43-10,87]	<b>11188209</b>	589-600 [23,19-23,62]	<b>157B8061</b>
277-288 [10,91-11,34]	<b>157B8024</b>	601-612 [23,66-24,09]	<b>11188195</b>
289-300 [11,38-11,81]	<b>11188208</b>	613-624 [24,13-24,57]	<b>157B8081</b>
301-312 [11,85-12,28]	<b>157B8005</b>	625-636 [24,61-25,04]	<b>11188194</b>
313-324 [12,32-12,76]	<b>11188207</b>	637-648 [25,08-25,51]	<b>157B8062</b>
325-336 [12,80-13,23]	<b>157B8025</b>	649-660 [25,55-25,98]	<b>11188189</b>
337-348 [13,27-13,70]	<b>11188206</b>	661-672 [26,02-26,46]	<b>157B8082</b>
349-360 [13,74-14,17]	<b>157B8006</b>		

## Tiranti PVAS

### Lunghezza totale dei moduli PVG 32

Tabella con la lunghezza totale di PVG 32 a seconda del numero di moduli PVB.

N. di PVB 32	1	2	3	4	5	6	7	8	9	10	11	12
Lunghezza mm [in]	119 [4,69]	167 [6,57]	215 [8,46]	263 [10,35]	311 [12,24]	359 [14,13]	407 [16,02]	455 [17,91]	503 [19,80]	551 [21,69]	599 [23,58]	647 [25,47]

### Combinazioni PVG 32/16

Tabella della combinazione di moduli PVB 32 e PVB 16, lunghezza totale a seconda del numero di gruppi di valvole.

		PVB 16										
Moduli in mm [in]		1	2	3	4	5	6	7	8	9	10	11
PVB 32	1	159 [6,26]	199 [7,83]	239 [9,41]	279 [10,98]	319 [12,56]	359 [14,13]	399 [15,71]	439 [17,28]	479 [18,86]	519 [20,43]	559 [22,01]
	2	207 [8,15]	247 [9,72]	287 [11,30]	327 [12,87]	367 [14,45]	407 [16,02]	447 [17,60]	487 [19,17]	527 [20,74]	567 [22,32]	607 [23,90]
	3	255 [10,04]	295 [11,61]	335 [13,19]	375 [14,76]	415 [16,34]	455 [17,91]	495 [19,49]	535 [21,06]	575 [22,64]	615 [24,21]	655 [25,79]
	4	303 [11,93]	343 [13,50]	383 [15,08]	423 [16,65]	463 [18,23]	503 [19,80]	543 [21,38]	583 [22,95]	623 [24,53]	663 [26,10]	-
	5	351 [13,82]	391 [15,39]	431 [16,97]	471 [18,54]	511 [20,12]	551 [21,69]	591 [23,27]	631 [24,84]	671 [26,42]	-	-
	6	399 [15,71]	439 [17,28]	479 [18,86]	519 [20,43]	559 [22,01]	599 [23,58]	639 [25,16]	-	-	-	-
	7	447 [17,60]	487 [19,17]	527 [20,75]	567 [22,32]	607 [23,90]	647 [25,47]	-	-	-	-	-
	8	495 [19,49]	535 [21,06]	575 [22,64]	615 [24,21]	655 [25,79]	-	-	-	-	-	-
	9	543 [21,38]	583 [22,95]	623 [24,53]	663 [26,10]	-	-	-	-	-	-	-
	10	591 [23,27]	631 [24,84]	671 [26,42]	-	-	-	-	-	-	-	-
	11	639 [25,16]	-	-	-	-	-	-	-	-	-	-

**Tiranti PVAS**

**Combinazioni PVG 256/128/32/16**

Tabelle dei moduli PVB 256/128, 32/16, lunghezza totale a seconda del numero di gruppi di valvole.

I bulloni di fissaggio per le combinazioni PVG 128/256/32/16 sono disponibili in due diversi kit:

1. Per i PVAS contenenti due bulloni di fissaggio, vedere la *Tabella 1* di seguito e utilizzare il codice componente prima del simbolo +.
2. Per i PVAS contenenti tre bulloni di fissaggio, vedere la *Tabella 1* di seguito e annotare la lunghezza in millimetri, che corrisponde al numero dopo il simbolo +. Quindi aggiungete il numero ricavato dalla sottostante *Tabella 2*. A questo punto, individuare nella tabella *Codici componente PVAS* alla pagina 226 il codice componente dei bulloni di fissaggio richiesti.

Gli O-ring sono già compresi nei kit PVAS, pertanto non è necessario un codice componente aggiuntivo.

**! Avvertenza**

**Non è possibile realizzare combinazioni superiori a 672 mm.**

**Esempio:**

Per 2 PVB 256 e 1 PVB 128 e 1 PVB 32 e 2 PVB 16: PVAS 1 codice componente = **11187681** dalla *Tabella 1*.

PVAS 2 = **278** mm dalla *Tabella 1* + **152** mm dalla *Tabella 2* = 278+152 =430 mm, che equivale a **157B8027** nella tabella PVAS.

*Tabella 2 – Combinazioni PVG 256/128*

		PVB 256							
Moduli (mm)		0	1	2	3	4	5	6	7
PVB 128	0	11187676+ 40	11187672+ 126	11187673+ 212	11187656+ 298	11187675+ 384	11187696+ 470	11187697+ 556	11187698+ 642
	1	11187320+ 106	11187677+ 192	<b>11187681+ 278</b>	11187658+ 364	11187685+ 450	11187687+ 536	11187690+ 622	
	2	11187617+ 172	11187678+ 258	11187682+ 344	11187686+ 430	11187691+ 516	11187704+ 602		
	3	11187655+ 238	11187679+ 324	11187683+ 410	11187705+ 496	11187694+ 582	11187695+ 668		
	4	11187684+ 304	11187680+ 390	11187696+ 476	11187697+ 562	11187689+ 648			
	5	11187658+ 370	11187699+ 456	11187688+ 542	11187710+ 628				
	6	11187693+ 436	11187703+ 522	11187704+ 608					
	7	11187705+ 502	11187694+ 588						
	8	11187692+ 568	11187709+ 654						
	9	11187710+ 634							

**Tiranti PVAS**

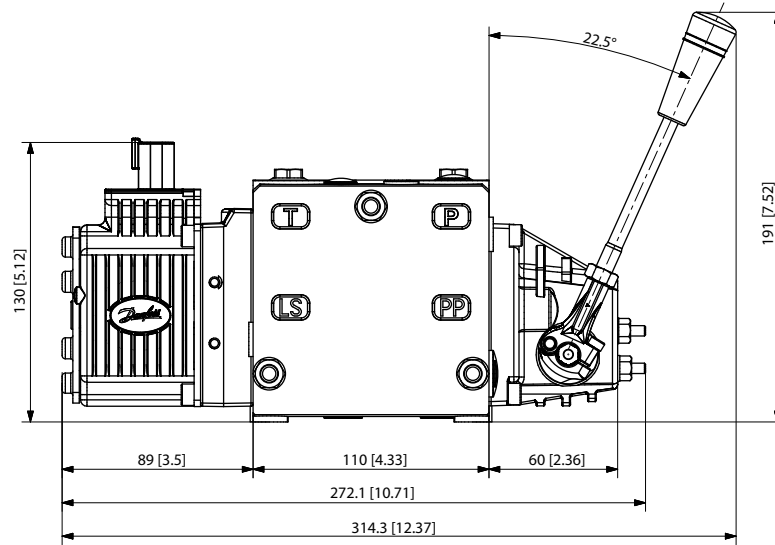
Tabella 2 – Combinazioni PVG 32/16

		<b>PVB 16</b>										
<b>Moduli (mm)</b>	<b>0</b>	<b>1</b>	<b>2</b>	<b>3</b>	<b>4</b>	<b>5</b>	<b>6</b>	<b>7</b>	<b>8</b>	<b>9</b>	<b>10</b>	
<b>PVB 32</b>	<b>0</b>	-	64	104	144	184	224	264	304	344	384	424
	<b>1</b>	72	112	<b>152</b>	192	232	272	312	352	392	432	-
	<b>2</b>	120	160	200	240	280	320	360	400	440	-	-
	<b>3</b>	168	208	248	288	328	368	408	448	-	-	-
	<b>4</b>	216	256	296	236	276	416	456	-	-	-	-
	<b>5</b>	264	304	344	384	424	464	-	-	-	-	-
	<b>6</b>	312	352	392	432	472	-	-	-	-	-	-
	<b>7</b>	360	400	440	480	-	-	-	-	-	-	-
	<b>8</b>	408	448	488	-	-	-	-	-	-	-	-
	<b>9</b>	456	496	-	-	-	-	-	-	-	-	-
	<b>10</b>	504	-	-	-	-	-	-	-	-	-	-

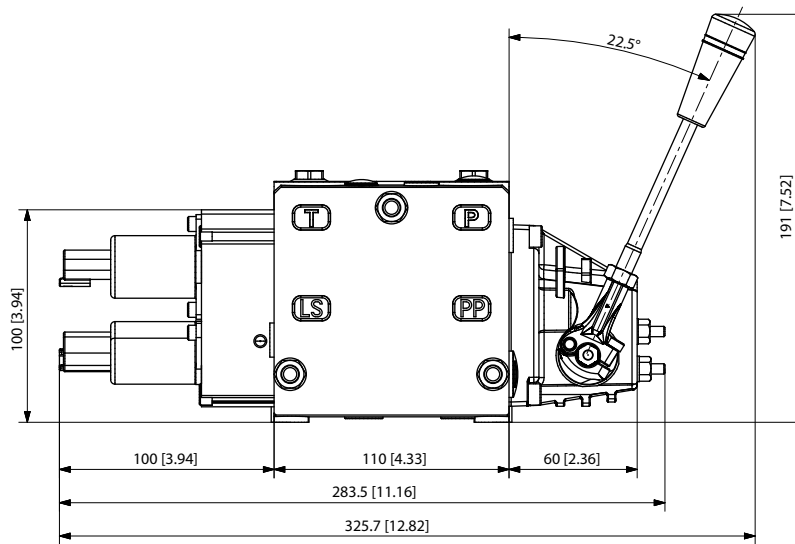
**Dimensioni gruppo valvole combinate PVG 32**

**Dimensioni PVG 32**

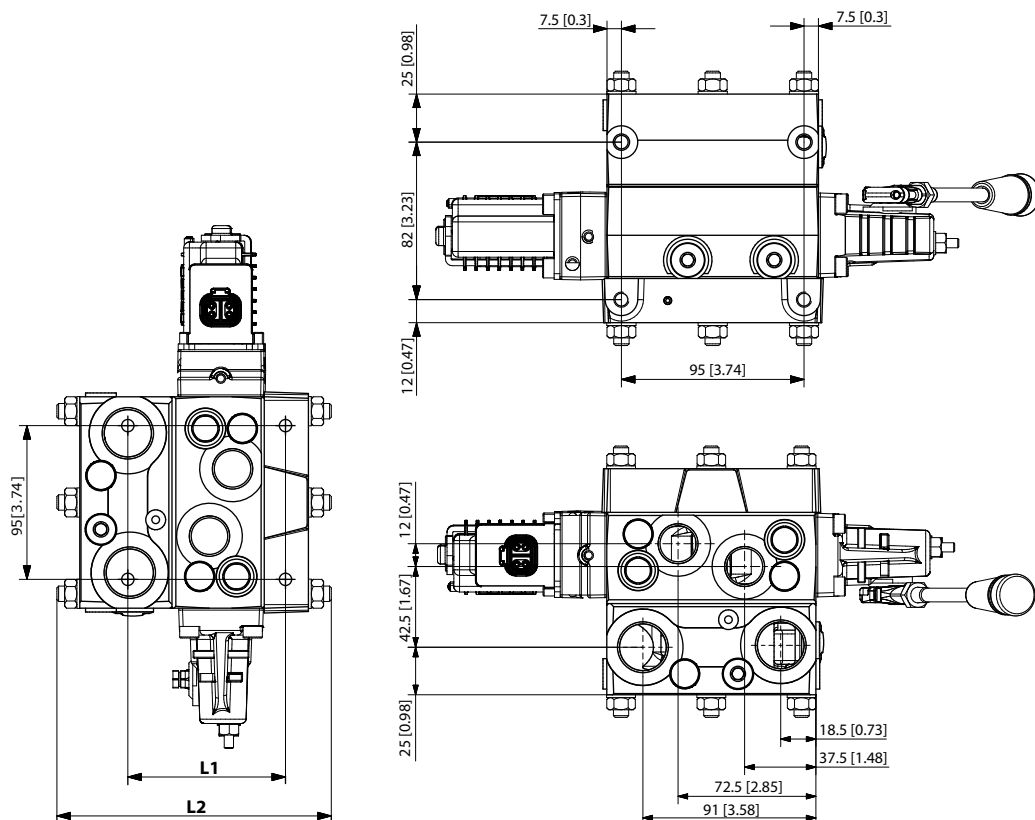
*PVG 32 con attuatore PVE*



*PVG 32 con PVHC*



**Dimensioni gruppo valvole combinate PVG 32**



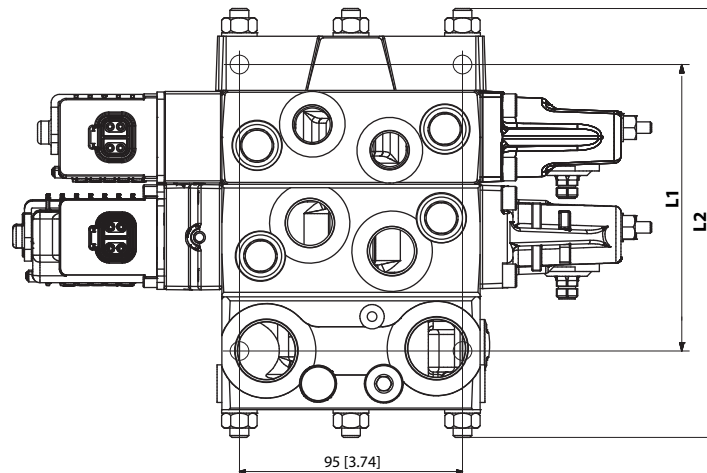
Numero di PVB 32		1	2	3	4	5	6	7	8	9	10	11	12
L1	mm [in]	82 [3,23]		178 [7,01] 130 [5,12]	226 [8,90]	274 [10,79]	322 [12,68]	370 [14,57]	418 [16,46]	466 [18,35]	514 [20,24]	562 [22,13]	610 [24,02]
L2	130 [5,12] mm [in]	141 [5,55]	190 [7,48]	238 [9,37]	287 [11,30]	335 [13,19]	384 [15,12]	432 [17,01]	481 [18,94]	529 [20,83]	578 [22,76]	626 [24,65]	675 [26,57]
Peso	kg [lb]	8,33 [18,36]	11,46 [25,26]	14,53 [32,03]	17,66 [38,93]	20,74 [45,72]	23,81 [52,49]	26,94 [59,39]	30,01 [66,16]	33,09 [72,95]	36,21 [79,83]	39,29 [86,62]	42,26 [93,17]

Il peso si riferisce a una PVG 32 con PVEO serie 7 su ciascuna sezione di lavoro ed è puramente approssimativo.

**Dimensioni gruppo valvole combinate PVG 32**

**Dimensioni PVG 32/16**

Tabella con panoramica delle dimensioni del gruppo di valvole combinate PVB 32 e PVB 16 con disegno accompagnatorio.



Dimensioni gruppo valvole combinate PVB 32/16, mm [in]

Numero di PVB 32 (giù)		Numero di moduli PVB 16										
		1	2	3	4	5	6	7	8	9	10	11
1	L1	122 [4,80]	162 [6,38]	202 [7,95]	242 [9,53]	282 [11,10]	322 [12,68]	362 [14,25]	402 [15,83]	442 [17,40]	482 [18,98]	522 [20,55]
	L2	189 [7,44]	238 [9,37]	262 [10,31]	311 [12,24]	360 [14,17]	385 [15,16]	434 [17,09]	483 [19,02]	507 [19,96]	551 [21,69]	600 [23,62]
2	L1	170 [6,69]	210 [8,27]	250 [9,84]	290 [11,42]	330 [12,99]	370 [14,57]	410 [16,14]	450 [17,72]	490 [19,29]	530 [20,87]	570 [22,44]
	L2	238 [9,37]	287 [11,30]	311 [12,24]	360 [14,17]	409 [16,10]	434 [17,09]	483 [19,02]	507 [19,96]	551 [21,69]	600 [23,62]	646 [25,43]
3	L1	218 [8,58]	258 [10,16]	298 [11,73]	338 [13,31]	378 [14,88]	418 [16,46]	458 [18,03]	498 [19,61]	538 [21,18]	578 [22,76]	-
	L2	287 [11,30]	336 [13,23]	360 [14,17]	409 [16,10]	458 [18,03]	483 [19,02]	527 [20,75]	576 [22,68]	600 [23,62]	646 [25,43]	-
4	L1	266 [10,47]	306 [12,05]	346 [13,62]	386 [15,20]	426 [16,77]	466 [18,35]	506 [19,92]	546 [21,50]	586 [23,07]	-	-
	L2	336 [13,23]	385 [15,16]	409 [16,10]	458 [18,03]	483 [19,02]	527 [20,75]	576 [22,68]	622 [24,49]	646 [25,43]	-	-
5	L1	314 [12,36]	354 [13,94]	394 [15,51]	434 [17,09]	474 [18,66]	514 [20,24]	554 [21,81]	594 [23,39]	-	-	-
	L2	385 [15,16]	434 [17,09]	458 [18,03]	507 [19,96]	551 [21,69]	576 [22,68]	622 [24,49]	670 [26,38]	-	-	-
6	L1	362 [14,25]	402 [15,83]	442 [17,40]	482 [18,98]	522 [20,55]	562 [22,13]	602 [23,70]	-	-	-	-
	L2	434 [17,09]	483 [19,02]	507 [19,96]	551 [21,69]	600 [23,62]	622 [24,49]	670 [26,38]	-	-	-	-
7	L1	410 [16,14]	450 [17,72]	490 [19,29]	530 [20,87]	570 [22,44]	610 [24,02]	-	-	-	-	-
	L2	483 [19,02]	527 [20,75]	551 [21,69]	600 [23,62]	646 [25,43]	670 [26,38]	-	-	-	-	-
8	L1	458 [18,03]	498 [19,61]	538 [21,18]	578 [22,76]	-	-	-	-	-	-	-
	L2	527 [20,75]	576 [22,68]	600 [23,62]	646 [25,43]	-	-	-	-	-	-	-



**Dimensioni gruppo valvole combinate PVG 32**

*Dimensioni gruppo valvole combinate PVB 32/16, mm [in] (continua)*

Numero di PVB 32 (giù)		Numero di moduli PVB 16										
		1	2	3	4	5	6	7	8	9	10	11
9	L1	506 [19,92]	546 [21,50]	586 [23,07]	-	-	-	-	-	-	-	-
	L2	576 [22,68]	622 [24,49]	646 [25,43]	-	-	-	-	-	-	-	-
10	L1	554 [21,81]	594 [23,39]	-	-	-	-	-	-	-	-	-
	L2	622 [24,49]	670 [26,38]	-	-	-	-	-	-	-	-	-
11	L1	602 [23,70]	-	-	-	-	-	-	-	-	-	-
	L2	670 [26,38]	-	-	-	-	-	-	-	-	-	-

**Peso di un gruppo di valvole PVG 32/16**

*Il peso combinato di un gruppo di valvole PVG 32/16 può essere definito come segue:*

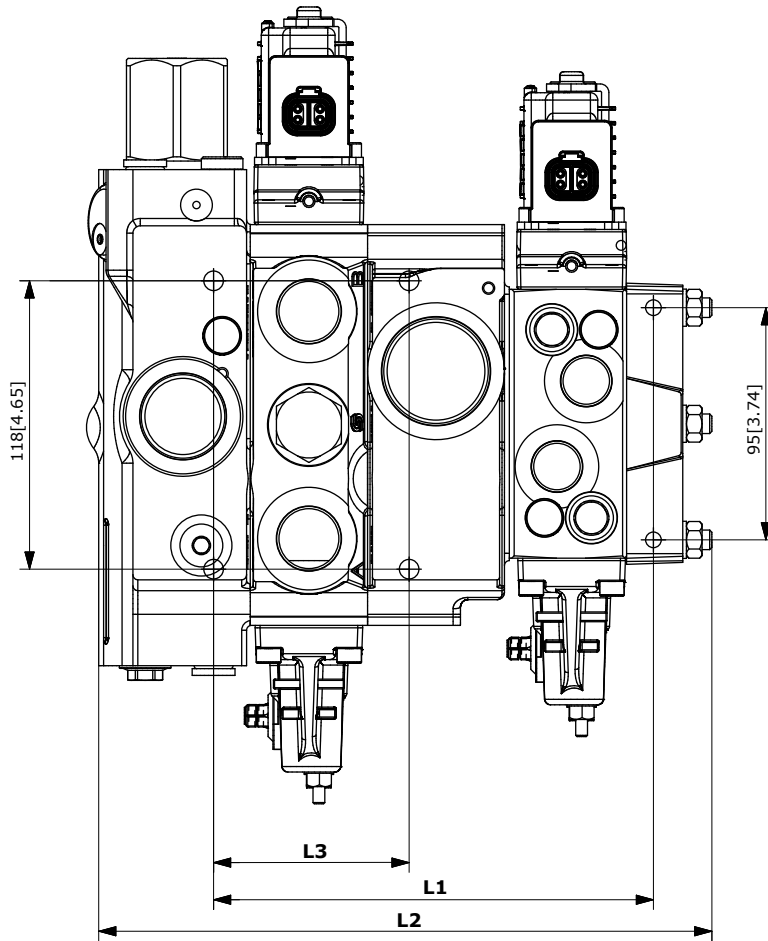
**(Numeri di PVB 32 x 4,42) + (numeri di PVB 16 x 3,67) + 3,6 = peso in kg**

**(Numeri di PVB 32 x 9,75) + (numeri di PVB 16 x 8,09) + 7,95 = peso in lb**

**Dimensioni PVG 100/32**

Tabella con panoramica delle dimensioni del gruppo di valvole combinate PVB 100 e PVB 32 con disegno accompagnatorio.

**Dimensioni gruppo valvole combinate PVG 32**



*Dimensioni gruppo valvole combinate PVB 100/32, mm [in]*

Numero di PVB 100 (giù)		Numero di moduli PVB 32										
		1	2	3	4	5	6	7	8	9	10	11
1	L1	168	216	264	312	360	408	456	504	552	600	648
		[6,61]	[8,50]	[10,39]	[12,28]	[14,17]	[16,06]	[17,95]	[19,84]	[21,73]	[23,62]	[25,51]
	L3	80 mm [3,15 in]										
2	L1	216	264	312	360	408	456	504	552	600	648	696
		[8,50]	[10,39]	[12,28]	[14,17]	[16,06]	[17,95]	[19,84]	[21,73]	[23,62]	[25,51]	[27,40]
	L3	128 mm [5,04 in]										
3	L1	264	312	360	408	456	504	552	600	648	696	744
		[10,39]	[12,28]	[14,17]	[16,06]	[17,95]	[19,84]	[21,73]	[23,62]	[25,51]	[27,40]	[29,29]
	L3	176 mm [6,93 in]										
4	L1	312	360	408	456	504	552	600	648	696	744	792
		[12,28]	[14,17]	[16,06]	[17,95]	[19,84]	[21,73]	[23,62]	[25,51]	[27,40]	[29,29]	[31,18]
	L3	224 mm [8,82 in]										
5	L1	360	408	456	504	552	600	648	696	744	792	840
		[14,17]	[16,06]	[17,95]	[19,84]	[21,73]	[23,62]	[25,51]	[27,40]	[29,29]	[31,18]	[33,07]
	L3	272 mm [10,71 in]										

**Dimensioni gruppo valvole combinate PVG 32**

*Dimensioni gruppo valvole combinate PVB 100/32, mm [in] (continua)*

Numero di PVB 100 (giù)		Numero di moduli PVB 32										
		1	2	3	4	5	6	7	8	9	10	11
6	L1	408	456	504	552	600	648	696	744	792	840	888
		[16,06]	[17,95]	[19,84]	[21,73]	[23,62]	[25,51]	[27,40]	[29,29]	[31,18]	[33,07]	[34,96]
	L3	320 mm [12,60 in]										
7	L1	456	504	552	600	648	696	744	792	840	888	936
		[17,95]	[19,84]	[21,73]	[23,62]	[25,51]	[27,40]	[29,29]	[31,18]	[33,07]	[34,96]	[36,85]
	L3	368 mm [14,49 in]										
8	L1	504	552	600	648	696	744	792	840	888	936	984
		[19,84]	[21,73]	[23,62]	[25,51]	[27,40]	[29,29]	[31,18]	[33,07]	[34,96]	[36,85]	[38,74]
	L3	416 mm [16,38 in]										

**Peso di un gruppo di valvole PVG 100/32**

*Il peso combinato di un gruppo di valvole PVG 100/32 può essere definito come segue:*

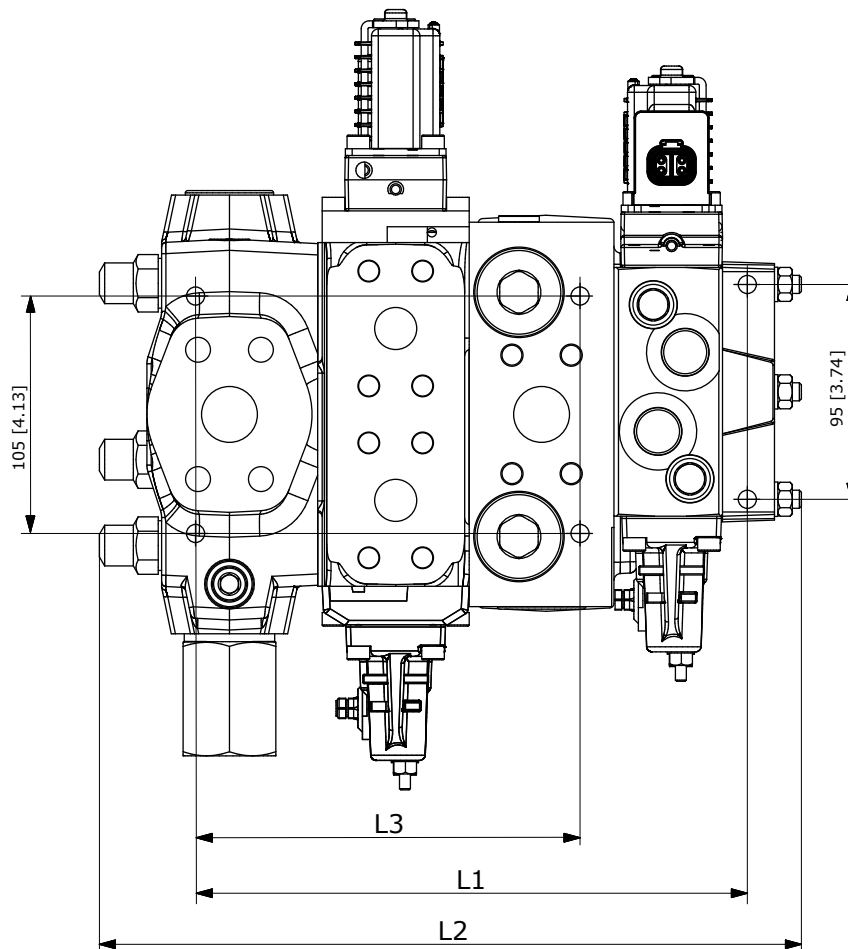
**(Numeri di PVB 100 x 7) + (numeri di PVB 32 x 4,42) + 10 = peso (kg)**

**(Numeri di PVB 100 x 9,37) + (numeri di PVB 32 x 9,75) + 22 = peso (lb)**

**Dimensioni gruppo valvole combinate PVG 32**

**Dimensioni PVG 120/32**

Tabella con panoramica delle dimensioni del gruppo di valvole combinate PVB 120 e PVB 32 con disegno accompagnatorio.



Vi è una differenza orizzontale di 62,5 mm [2,46 in] nel piano di montaggio della PVG 120/PVG 16. A causa delle grandi dimensioni del modulo di interfaccia PVG 120, è necessario avere almeno un modulo PVG 32 tra il PVGI e la prima parte di PVG 32.

*Dimensioni gruppo valvole combinate PVB 120/32, mm [in]*

Numero di PVB 120 (giù)		Numero di moduli PVB 32										
		1	2	3	4	5	6	7	8	9	10	11
1	L1	292	340	388	436	484	532	580	628	676	724	772
		[11,50]	[13,39]	[15,28]	[17,17]	[19,06]	[20,94]	[22,83]	[24,72]	[26,61]	[28,50]	[30,39]
	L3	170 mm [6,69 in]										
2	L1	359	407	455	503	551	599	647	695	743	791	839
		[14,13]	[16,02]	[17,91]	[19,80]	[21,69]	[23,58]	[25,47]	[27,36]	[29,25]	[31,14]	[33,03]
	L3	237 mm [9,33 in]										
3	L1	426	474	522	570	618	666	714	762	810	858	906
		[16,77]	[18,66]	[20,55]	[22,44]	[24,33]	[26,22]	[28,11]	[30,00]	[31,89]	[33,78]	[35,67]
	L3	304 mm [11,91 in]										

**Dimensioni gruppo valvole combinate PVG 32**
*Dimensioni gruppo valvole combinate PVB 120/32, mm [in] (continua)*

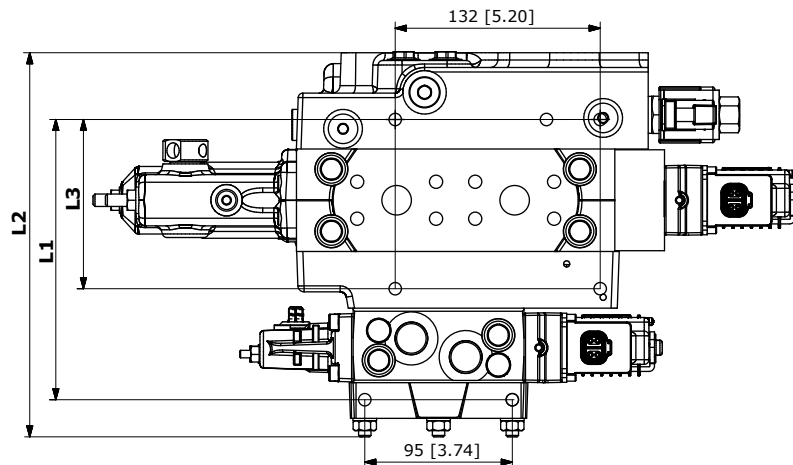
Numero di PVB 120 (giù)		Numero di moduli PVB 32										
		1	2	3	4	5	6	7	8	9	10	11
4	L1	493	541	589	637	685	733	781	829	877	925	973
		[19,41]	[21,30]	[23,19]	[25,08]	[26,97]	[28,86]	[30,75]	[32,64]	[34,53]	[36,42]	[38,31]
	L3	371 mm [14,61 in]										
5	L1	560	608	656	704	752	800	848	896	944	992	1040
		[22,05]	[23,94]	[25,83]	[27,72]	[29,61]	[31,50]	[33,39]	[35,28]	[37,17]	[39,06]	[40,94]
	L3	438 mm [17,24 in]										
6	L1	627	675	723	771	819	867	915	963	1011	1059	1107
		[24,69]	[26,57]	[28,46]	[30,35]	[32,24]	[34,13]	[36,02]	[37,91]	[39,80]	[41,69]	[43,58]
	L3	505 mm [19,88 in]										
7	L1	694	742	790	838	886	934	982	1030	1078	1126	1174
		[27,32]	[29,21]	[31,10]	[32,99]	[34,88]	[36,77]	[38,66]	[40,55]	[42,44]	[44,33]	[46,22]
	L3	572 mm [22,52 in]										
8	L1	761	809	857	905	953	1001	1049	1097	1145	1193	1241
		[29,96]	[31,85]	[33,74]	[35,63]	[37,52]	[39,41]	[41,30]	[43,19]	[45,08]	[46,97]	[48,86]
	L3	639 mm [25,16 in]										

**Peso di un gruppo di valvole PVG 120/32**
*Il peso combinato di un gruppo di valvole PVG 120/32 può essere definito come segue:*
**(Numeri di PVB 120 x 13,5) + (numeri di PVB 32 x 4,42) + 11,5 = peso (kg)**
**(Numeri di PVB 120 x 29,76) + (numeri di PVB 32 x 9,75) + 25,4 = peso (lb)**

**Dimensioni gruppo valvole combinate PVG 32**

**Dimensioni PVG 128/32**

Tabella con panoramica delle dimensioni del gruppo di valvole combinate PVB 128 e PVB 32 con disegno accompagnatorio.



Dimensioni gruppo valvole combinate PVB 128/32, mm [in]

Numero di PVB 128 (giù)		Numero di moduli PVB 32										
		1	2	3	4	5	6	7	8	9	10	11
1	L1	181 [7,13]	229 [9,02]	277 [10,91]	325 [12,80]	373 [14,69]	421 [16,57]	469 [18,46]	517 [20,35]	565 [22,24]	613 [24,13]	661 [26,02]
	L2	249,5 [9,82]	297,5 [11,71]	346,5 [13,64]	394,5 [15,53]	443,5 [17,44]	491,5 [19,34]	540,5 [21,28]	588,5 [23,17]	637,5 [25,10]	685,5 [26,99]	734,5 [28,92]
	L3	98,5 mm [3,88 in]										
2	L1	247,0 [9,72]	295,0 [11,61]	343,0 [13,50]	391,0 [15,39]	439,0 [17,28]	487,0 [19,17]	535,0 [21,06]	583,0 [22,95]	631,0 [24,84]	-	-
	L2	321,5 [12,66]	370,5 [14,59]	418,5 [16,48]	467,5 [18,41]	515,5 [20,30]	564,5 [22,22]	612,5 [24,11]	661,5 [26,04]	709,5 [27,93]	-	-
	L3	164,5 mm [6,48 in]										
3	L1	313,0 [12,32]	361,0 [14,21]	409,0 [16,10]	457,0 [17,99]	505,0 [19,88]	553,0 [21,77]	601,0 [23,66]	649,0 [25,55]	-	-	-
	L2	382,5 [15,06]	431,5 [16,99]	479,5 [18,88]	528,5 [20,81]	576,5 [22,70]	625,5 [24,63]	673,5 [26,52]	722,5 [28,44]	-	-	-
	L3	230,5 mm [9,07 in]										
4	L1	379,0 [14,92]	427,0 [16,81]	475,0 [18,70]	523,0 [20,59]	571,0 [22,48]	619,0 [24,37]	667,0 [26,26]	-	-	-	-
	L2	455,5 [17,93]	503,5 [19,82]	552,5 [21,75]	600,5 [23,64]	649,5 [25,57]	697,5 [27,46]	746,5 [29,39]	-	-	-	-
	L3	296,5 mm [11,67 in]										
5	L1	445,0 17,52	493,0 19,41	541,0 21,30	589,0 23,19	637,0 25,08	-	-	-	-	-	-
	L2	515,5 [20,30]	564,5 [22,22]	612,5 [24,11]	661,5 [26,04]	709,5 [27,93]	-	-	-	-	-	-
	L3	362,5 mm [14,27 in]										

**Dimensioni gruppo valvole combinate PVG 32**

*Dimensioni gruppo valvole combinate PVB 128/32, mm [in] (continua)*

Numero di PVB 128 (giù)		Numero di moduli PVB 32										
		1	2	3	4	5	6	7	8	9	10	11
<b>6</b>	L1	511,0 20,12	559,0 22,01	607,0 23,90	655,0 25,79	-	-	-	-	-	-	-
	L2	588,5 [23,17]	637,5 [25,10]	685,50 [26,99]	734,50 [28,92]	-	-	-	-	-	-	-
	L3	428,5 mm [16,87]										
<b>7</b>	L1	577,0 22,72	625,0 24,61	673,0 26,50	-	-	-	-	-	-	-	-
	L2	649,5 [25,57]	697,5 [27,46]	746,5 [29,39]	-	-	-	-	-	-	-	-
	L3	494,5 mm [19,47]										
<b>8</b>	L1	643,0 25,31	-	-	-	-	-	-	-	-	-	-
	L2	722,50 [28,44]	-	-	-	-	-	-	-	-	-	-
	L3	560,5 mm [22,07]										

**Peso di un gruppo di valvole PVG 128/32**

*Il peso, puramente approssimativo, riferito a un gruppo di valvole PVG 128/32 combinate con una serie PVEO 7 su ciascuna sezione di lavoro può essere definito come segue:*

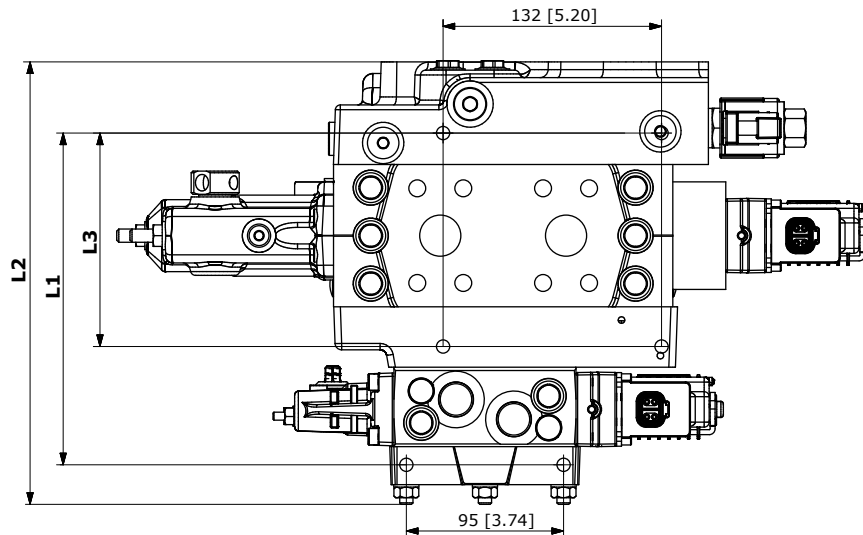
**(Numeri di PVB 128 x 16,9) + (numeri di PVB 32 x 4,42) + 17,5 = peso (kg)**

**(Numeri di PVB 128 x 37,26) + (numeri di PVB 32 x 9,75) + 38,6 = peso (lb)**

**Dimensioni gruppo valvole combinate PVG 32**

**Dimensioni PVG 256/32**

Tabella con panoramica delle dimensioni del gruppo di valvole combinate PVB 256 e PVB 32 con disegno accompagnatorio.



Dimensioni gruppo valvole combinate PVB 256/32, mm [in]

Numero di PVB 256 (giù)		Numero di moduli PVB 32									
		1	2	3	4	5	6	7	8	9	10
1	L1	201 [7,91]	249 [9,80]	297 [11,69]	345 [13,58]	393 [15,47]	441 [1,36]	489 [19,25]	537 [21,14]	585 [23,03]	633 [24,92]
	L2	273,5 [10,77]	321,5 [12,66]	370,5 [14,59]	418,5 [16,48]	467,5 [18,41]	515,5 [20,30]	564,5 [22,22]	612,5 [24,11]	661,5 [26,04]	709,5 [27,93]
	L3	118,5 mm [4,67 in]									
2	L1	287 [11,30]	335 [13,19]	383 [15,08]	431 [16,97]	479 [18,86]	527 [20,75]	575 [22,64]	623 [24,53]	671 [26,42]	-
	L2	358,5 [14,11]	406,5 [16,0]	455,5 [17,93]	503,5 [19,82]	552,5 [21,75]	600,5 [23,64]	649,5 [25,57]	697,5 [27,46]	746,5 [29,9]	-
	L3	204,5 mm [8,05 in]									
3	L1	373 [14,69]	421 [16,57]	469 [18,46]	517 [20,35]	565 [22,24]	613 [24,13]	661 [26,02]	-	-	-
	L2	443,5 [17,46]	491,5 [19,35]	540,5 [21,28]	588,5 [23,17]	637,5 [25,10]	685,5 [26,99]	734,5 [28,92]	-	-	-
	L3	290,5 mm [11,44 in]									
4	L1	459 [18,07]	507 [19,96]	555 [21,85]	603 [23,74]	651 [25,63]	-	-	-	-	-
	L2	528,5 [20,81]	576,5 [22,70]	625,5 [24,63]	673,5 [26,52]	722,5 [28,44]	-	-	-	-	-
	L3	376,5 mm [14,82 in]									
5	L1	545 [21,46]	593 [23,35]	641 [25,24]	-	-	-	-	-	-	-
	L2	625,5 [24,63]	673,5 [26,52]	722,5 [28,44]	-	-	-	-	-	-	-
	L3	462,5 mm [18,21 in]									



**Dimensioni gruppo valvole combinate PVG 32**

*Dimensioni gruppo valvole combinate PVB 256/32, mm [in] (continua)*

Numero di PVB 256 (giù)		Numero di moduli PVB 32									
		1	2	3	4	5	6	7	8	9	10
6	L1	631 [24,84]	-	-	-	-	-	-	-	-	-
	L2	709,5 [27,93]	-	-	-	-	-	-	-	-	-
	L3	548,5 mm [21,59 in]									

**Peso di un gruppo di valvole PVG 256/32**

*Il peso, puramente approssimativo, riferito a un gruppo di valvole PVG 256/32 combinate con una serie PVEO 7 su ciascuna sezione di lavoro può essere definito come segue:*

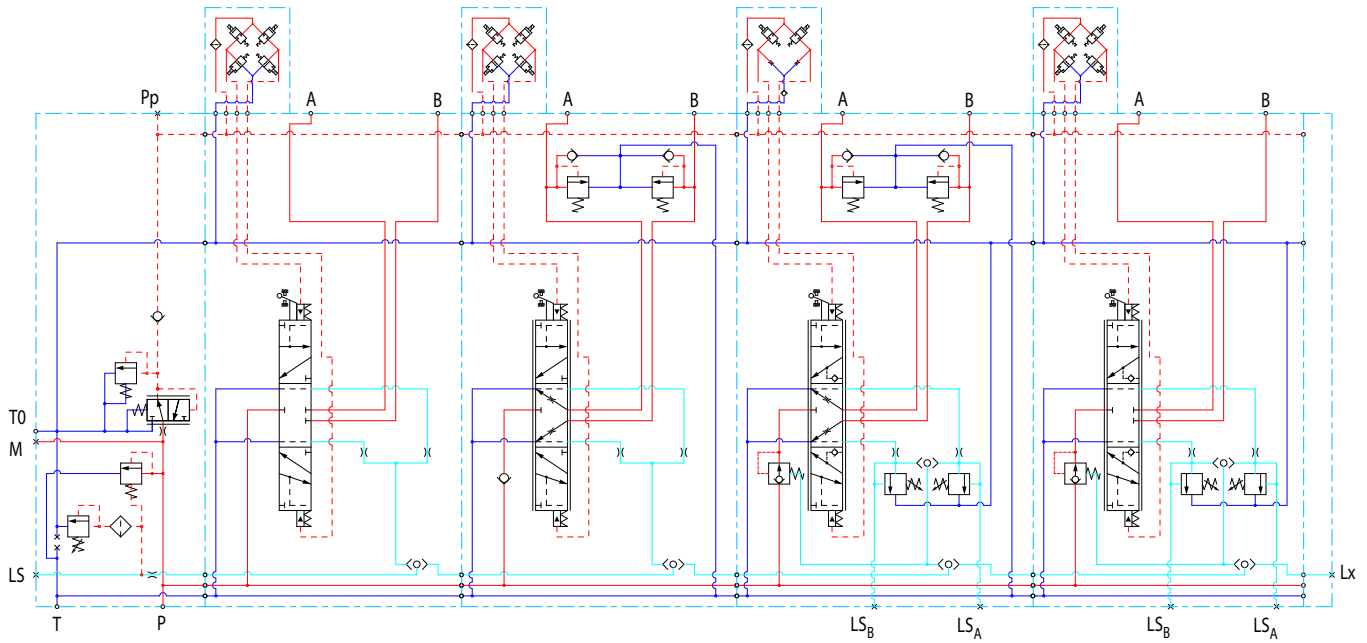
**(Numeri di PVB 256 x 20,9) + (numeri di PVB 32 x 4,42) + 17,5 = peso (kg)**

**(Numeri di PVB 256 x 46,08) + (numeri di PVB 32 x 9,75) + 38,6 = peso (lb)**

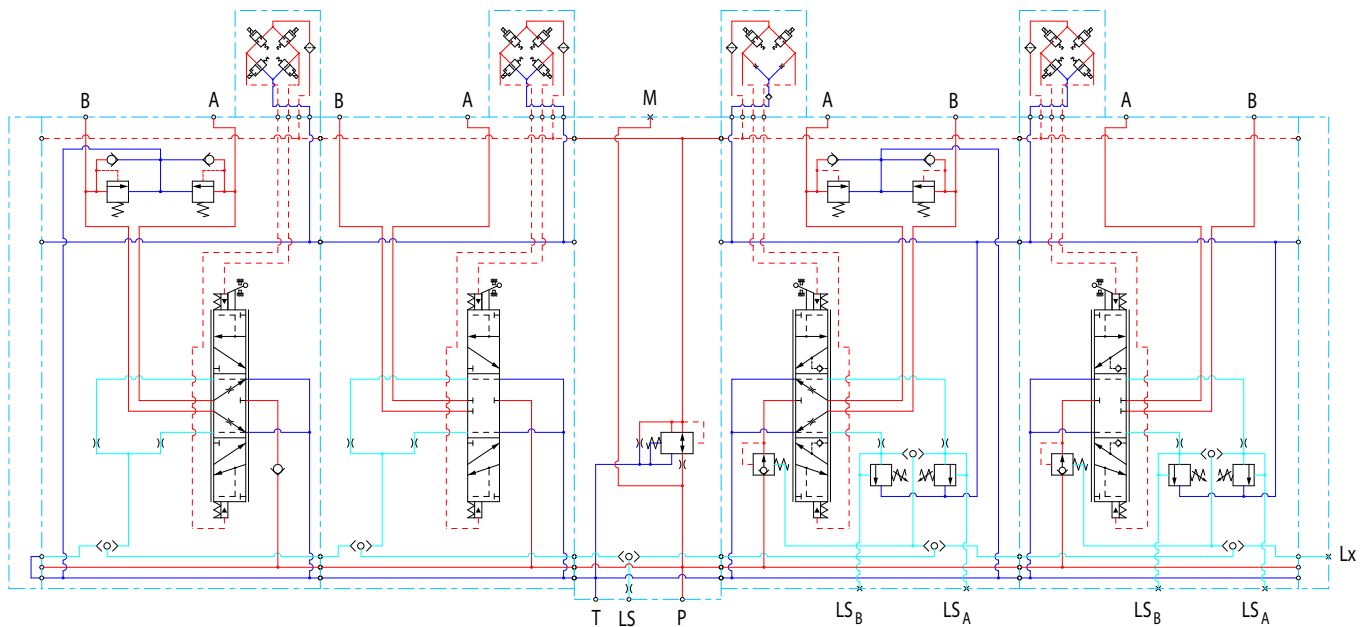
**Schema PVG ed esempi di specifiche**

**Schemi**

*Schema PVG con PVP a centro aperto per pompe a cilindrata fissa*



*Schema PVG con PVPVM a centro chiuso per pompe a cilindrata variabile*



**Schema PVG ed esempi di specifiche**

**Specifiche tecniche**

Specifica PVG con PVP a centro aperto per pompe a cilindrata fissa

Specification Sheet

Valve type:

**PVG 32**



Subsidiary / Dealer		Danfoss Sold-To Party No.			Customer		
Valve No.		Customer Part No.			Application		
Filled in by		Date	Revision No		EAU		
Function	A-Port					B-Port	
1			157B5130	PVP32			
			200	bar			
2	PVM	157B3171	157B6410	PVB32	157B7000	PVBS32	157B4292 PVEO
			LSA=	bar	LSB=	bar	
3	PVM	157B3171	157B6140	PVB32	157B7100	PVBS32	157B4092 PVEH
	PVLP	157B2230	LSA=	bar	LSB=	bar	157B2160 PVLP
4	PVM	157B3171	157B6243	PVB32	157B7123	PVBS32	157B4792 PVEA
	PVLP	157B2210	LSA=	180 bar	LSB=	180 bar	157B2250 PVLP
5	PVM	157B3171	157B6213	PVB32	157B7021	PVBS32	157B4093 PVEH
			LSA=	bar	LSB=	bar	
6			157B2015	PVS32			
			LSA=	bar	LSB=	bar	
7			LSA=	bar	LSB=	bar	
8			LSA=	bar	LSB=	bar	
9			LSA=	bar	LSB=	bar	
10			LSA=	bar	LSB=	bar	
11			LSA=	bar	LSB=	bar	
12			LSA=	bar	LSB=	bar	
13			LSA=	bar	LSB=	bar	
14			LSA=	bar	LSB=	bar	
15			LSA=	bar	LSB=	bar	
18	PVAS	1. 157B8004	2.	3.	Business Type:		
19	Painting (write no if paint not wanted)		no	No paint			
20	Customer Text on Group Label					PVE Programming:	
21	Customer Text on Packaging Label (Box)						
22	Comment:					EX Certification:	
						None	

**Schema PVG ed esempi di specifiche**

Specifica PVG con PVPVM a centro chiuso per pompe a cilindrata variabile

Specification Sheet  
Valve type:

**PVG 32**



Subsidiary / Dealer		Danfoss Sold-To Party No.				Customer	
Valve No.		Customer Part No.				Application	
Filled in by		Date	Revision No		EAU		
Function	A-Port				B-Port		
1		157B2000	PVS32	bar			
2	PVM 157B3171	157B6140	PVB32	157B7000	PVBS32	157B4092 PVEH	
	PVLP 157B2230	LSA=	bar	LSB=	bar	157B2160 PVLP	
3	PVM 157B3171	157B6410	PVB32	157B7100	PVBS32	157B4292 PVEO	
		LSA=	bar	LSB=	bar		
4		157B5937	PVPVM32				
		LSA=	bar	LSB=	bar		
5	PVM 157B3171	157B6243	PVB32	157B7123	PVBS32	157B4792 PVEH	
	PVLP 157B2210	LSA= 180	bar	LSB= 180	bar	157B2250 PVLP	
6	PVM 157B3171	157B6213	PVB32	157B7020	PVBS32	157B4093 PVEH	
		LSA= 180	bar	LSB= 180	bar		
7		157B2015	PVS32				
		LSA=	bar	LSB=	bar		
8		LSA=	bar	LSB=	bar		
9		LSA=	bar	LSB=	bar		
10		LSA=	bar	LSB=	bar		
11		LSA=	bar	LSB=	bar		
12		LSA=	bar	LSB=	bar		
13		LSA=	bar	LSB=	bar		
14		LSA=	bar	LSB=	bar		
15		LSA=	bar	LSB=	bar		
18	PVAS	1. 157B8024	2.	3.		Business Type:	
19	Painting (write no if paint not wanted)		no	No paint			
20	Customer Text on Group Label					PVE Programming:	
21	Customer Text on Packaging Label (Box)						
22	Comment:					EX Certification:	
						None	

### I nostri prodotti:

- Valvole a cartuccia
- Valvole di controllo direzionali (DCV)
- Convertitori elettrici
- Macchine elettriche
- Motori elettrici
- Motori a ingranaggi
- Pompe a ingranaggi
- Circuiti idraulici integrati (HIC)
- Motori idrostatici
- Pompe idrostatiche
- Motori orbitali
- Controllori PLUS+1®
- Display PLUS+1®
- Joystick e pedali PLUS+1®
- Interfacce operatore PLUS+1®
- Sensori PLUS+1®
- Software PLUS+1®
- Servizi software, assistenza tecnica e formazione PLUS+1®
- Controlli di posizione e sensori di posizione
- Valvole proporzionali PVG
- Componenti e sistemi sterzanti
- Telematica

**Danfoss Power Solutions** è un produttore e fornitore globale di componenti idraulici ed elettronici di alta qualità. Siamo specializzati nel fornire tecnologie e soluzioni all'avanguardia che eccellono anche nelle avverse condizioni di funzionamento tipiche del mercato "off-highway" nonché nel settore nautico. Grazie alla nostra competenza ed esperienza, siamo al vostro fianco nell'assicurarvi prestazioni eccezionali in un'ampia gamma di applicazioni. Supportiamo i nostri clienti in tutto il mondo permettendo loro di velocizzare lo sviluppo dei sistemi, ridurre i costi e lanciare più rapidamente sul mercato veicoli e imbarcazioni.

Danfoss Power Solutions: il vostro partner di fiducia per l'oleodinamica mobile e l'elettrificazione mobile.

**Visitate [www.danfoss.com](http://www.danfoss.com) per ulteriori informazioni sui prodotti.**

Offriamo il supporto di esperti a livello mondiale per assicurarvi le migliori soluzioni possibili e per ottenere prestazioni eccezionali. Grazie a una vasta rete Global Service Partners, forniamo anche assistenza globale completa per tutti i nostri componenti.

Indirizzo locale:

### Hydro-Gear

[www.hydro-gear.com](http://www.hydro-gear.com)

### Daikin-Sauer-Danfoss

[www.daikin-sauer-danfoss.com](http://www.daikin-sauer-danfoss.com)

**Danfoss Power Solutions (US) Company**  
2800 East 13th Street  
Ames, IA 50010, USA  
Phone: +1 515 239 6000

**Danfoss Power Solutions GmbH & Co. OHG**  
Krokamp 35  
D-24539 Neumünster, Germany  
Phone: +49 4321 871 0

**Danfoss Power Solutions ApS**  
Nordborgvej 81  
DK-6430 Nordborg, Denmark  
Phone: +45 7488 2222

**Danfoss Power Solutions Trading (Shanghai) Co., Ltd.**  
Building #22, No. 1000 Jin Hai Rd  
Jin Qiao, Pudong New District  
Shanghai, China 201206  
Phone: +86 21 2080 6201

Danfoss non si assume nessuna responsabilità per eventuali errori contenuti in cataloghi, brochure e altri materiali stampati. Danfoss si riserva il diritto di modificare i propri prodotti senza preavviso. Ciò vale anche per i prodotti già ordinati, a condizione che tali modifiche possano essere apportate senza che siano necessarie ulteriori variazioni delle specifiche già concordate. Tutti i marchi di fabbrica contenuti in questo materiale sono di proprietà delle rispettive aziende. Danfoss e il logo Danfoss sono marchi registrati di Danfoss A/S. Tutti i diritti riservati.