

RAE tipa termostatiskie sensori

Lietošana



RAE 5054/5154



RAE 5056

RA ir tiešās darbības proporcionāls regulators ar nelielu P joslu.

Sērijā ir ietverti šādi modeļi:

- RAE 5054 ar iebūvētu temperatūras sensoru;
- RAE 5056 ar sensoru ar attālo mērīšanu;
- RAE 5154 ar iebūvētu sensoru un pozitīvu atslēgšanas funkciju.

RAE sērijas radiatora termostatus paredzēts izmantot mājsaimniecības apkures sistēmām, kas aprīkotas ar divām caurulēm.

RAE sērijas sensori ir aprīkoti ar sala aizsardzības iestatījumu un iestatāmās temperatūras maksimālo/minimālo ierobežojumu.

RAE sērijas sensori ir aprīkoti ar fiksācijas mehānismu, kas nodrošina ātru, stingru un noturīgu sensora pievienošanu vārsta korpusam, neizmantojot instrumentus.

RAE 5056 ir aprīkots ar 2 m garu īpaši šauru kapilāro cauruli, kas ir satīta sensora ar attālo mērīšanu korpusā. Kad sensors ir uzstādīts, kapilārā caurule jāattin nepieciešamajā garumā.

RAE sērijas sensoru konstrukcija ir īpaši izturīga – gan gala atdures stiprības robežvērtība, gan sensora deformācijas spēka robežvērtība ievērojami pārsniedz Eiropas Standarta EN 215 prasības.

Atbilstība EN 215 prasībām



RAE sērijas termostatiskie sensori tiek ražoti, ievērojot visstrikstākos standartus, un tie atbilst Eiropas Standarta EN 215 prasībām.

Visi Danfoss radiatoru termostati ir ražoti rūpnīcās, kuru atbilstību ISO 9000 un ISO 14001 standartam ir sertificējusi BSI (British Standards Institution — Lielbritānijas standartizācijas institūcija).

Dati un pasūtīšana

| Tips | Versija | Iestatījumu diapazons ¹⁾ | Kods |
|----------|---|-------------------------------------|-----------------|
| RAE 5054 | Iebūvēts sensors | 8–28 °C | 013G5054 |
| RAE 5056 | Sensors ar attālo mērīšanu, 0–2 m ²⁾ | | 013G5056 |
| RAE 5154 | Iebūvēts sensors, pozitīva atslēgšanas funkcija | | 013G5154 |

¹⁾ Norādītā Xp temperatūra ir 2K, t. i., vārsts tiek aizvērts pie temperatūras, kas par 2 °C pārsniedz istabas temperatūru.

²⁾ Sensors ar attālo mērīšanu tiek piegādāts kopā ar kapilāro cauruli, kas satīta sensora korpusā. Uzstādot sensoru, kapilārā caurule jāattin tikai nepieciešamajā garumā.

Piederumi

| Piederumi un rezerves daļas | Kods |
|---|-----------------|
| Leņķa adapters sensoriem ar fiksācijas mehānismu, vārstiem ar Danfoss RA savienojumu | 013G1350 |
| Leņķa adapters sensoriem ar fiksācijas mehānismu, vārstiem ar M30x1,5 savienojumu | 013G1360 |
| Pretnozagšanas spraudņi (20 gab.) | 013G5245 |
| Instrumentu komplekts, kurā ietilpst seškanšu atslēga un tapu atslēga | 013G1236 |
| Manuāla iestatīšanas poga visiem RA vārstiem (maks. diferenciālais spiediens ir 0,6 bāri) | 013G5002 |

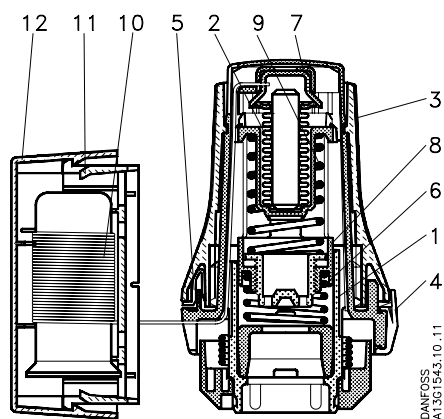
Konstrukcija

RAE sērijas termostatisko sensoru darbību nodrošina ar šķidrumu pildīta silfona sistēma, ko aktivizē apkārtējās vides temperatūras izmaiņas. Kalibrētais spiediens silfonā atbilst temperatūrai. Spiedienu balansējoša regulēšanas atspere.

stāvokļa virzienā tikmēr, līdz starp silfonu un atsperi ir līdzsvara stāvoklis.

Vides temperatūrai paaugstinoties, spiediens silfonā pieaug, pārvietojot vārsta konusu aizvērta

Vides temperatūrai pazeminoties, spiediens krītas un silfons saraujas, pārvietojot vārsta konusu atvērta stāvokļa virzienā, līdz tiek atjaunots līdzsvara stāvoklis.



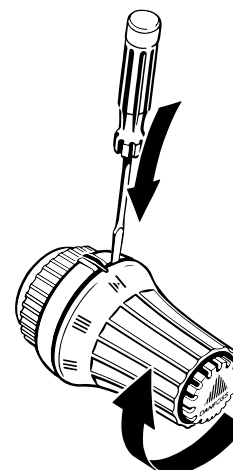
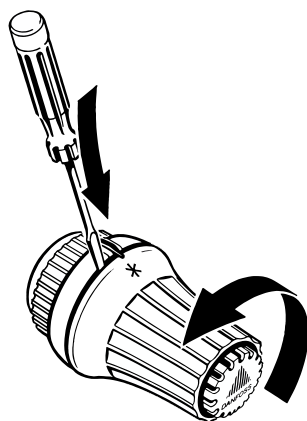
1. Ligzda
2. Silfons
3. Iestatīšanas rokturis
4. Iestatījuma atzīme
5. Ierobežošanas tapa
6. Atiestatīšanas atspere
7. Sensora viela
8. Vārpsta
9. Atspere
10. Kapilārā caurule
11. Konsole
12. Pārsegs

Iestatījumu robežvērtības un to bloķēšana

RAE sērijas sensoru temperatūras iestatījuma punkta robežvērtības iestatīšana un tās bloķēšana tiek veikta, izmantojot ierobežotāja mērierīces, kā parādīts tālāk.

Piemērs. Robežvērtības 4 iestatīšana un bloķēšana.

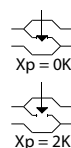
- Pagrieziet sensoru pa kreisi, līdz maksimālajam iestatījumam.
- Ar skrūvgriezi nospiediet un turiet nospiestu labās puses tapu, vienlaikus pagriežot rokturi līdz iestatījuma vērtībai 4.
- Noņemiet skrūvgriezi.



Temperatūras iestatīšana

Nepieciešamā istabas temperatūra tiek iestatīta, pagriežot regulēšanas skalu. Temperatūras skala attēlo skalas vērtību un istabas temperatūras korelāciju. Norādītās temperatūras vērtības ir paredzētas tikai informācijai, jo iegūto istabas temperatūru bieži ietekmē uzstādīšanas apstākļi.

Tas nozīmē, ka radiatora termostati aizveras, ja sensora temperatūra ir par 2 °C augstāka nekā temperatūras skalā norādītā temperatūra.



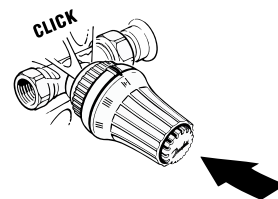
* = Sala aizsardzība

| | | | | | | |
|---|----|----|----|-----|------|-------|
| | 10 | 14 | 18 | 22 | 26 | 30 °C |
| 0 | * | I | II | III | IIII | >I |
| | 8 | 12 | 16 | 20 | 24 | 28 °C |

Temperatūras skalas norādītas saskaņā ar Eiropas standartiem pie Xp = 2 °C.

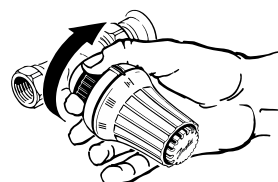
Montāža

Pateicoties Danfoss fiksācijas mehānismam, ja vārsta vāks ir noņemts, sensoru ir vieglo uzstādīt, neizmantojot instrumentus. Novietojiet sensoru uz vārsta un stingri piespiediet.



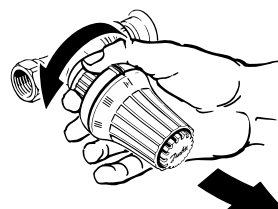
Novietojiet tam paredzētajā vietā un stingri uzspiediet

Ja sensors ir uzstādīts tam paredzētajā vietā, tiek aktivizēts fiksācijas mehānisms. Tādā gadījumā sensors ir atbilstoši uzstādīts. Pievelciet savienotāju, pagriežot uzmaucamo savienotāju pulksteņrādītāju kustības virzienā.



Uzmaucamā savienotāja pagriešana

Lai sensoru noņemtu, pagriežiet uzmaucamo savienotāju pretēji pulksteņrādītāju kustības virzienam. Pirms atkārtotas uzstādīšanas fiksācijas mehānisms ir manuāli jāaktivizē, pagriežot uzmaucamo savienotāju pretēji pulksteņrādītāju kustības virzienam.

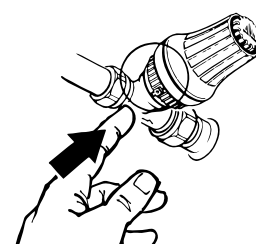


Sensora noņemšana

Piezīme.
Norādījumus par uzstādīšanu ir sniegtas uz sensora iepakojuma.

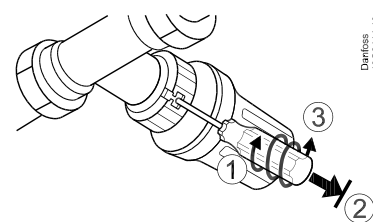
Pretnozagšanas aizsardzība

Kad RAE sērijas sensora uzstādīšana ir pabeigta, ievietojiet pretnozagšanas spraudni un uzspiediet uz tā.



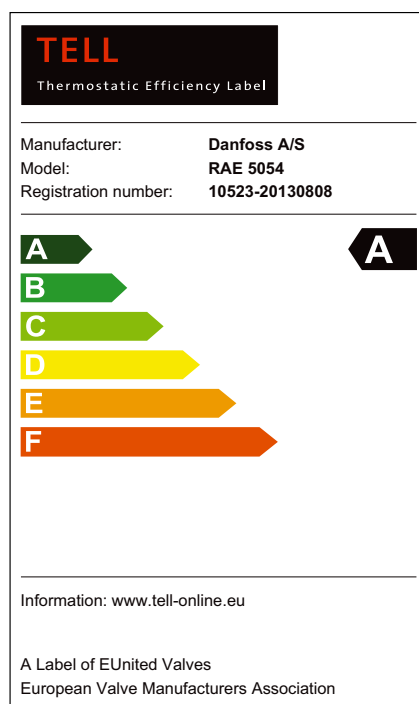
Pretnozagšanas spraudņa noņemšana

1. Ieskrūvējiet spraudni sprosttapas atslēgu.
2. Izvelciet spraudni.
3. Izskrūvējiet sprosttapas atslēgu.

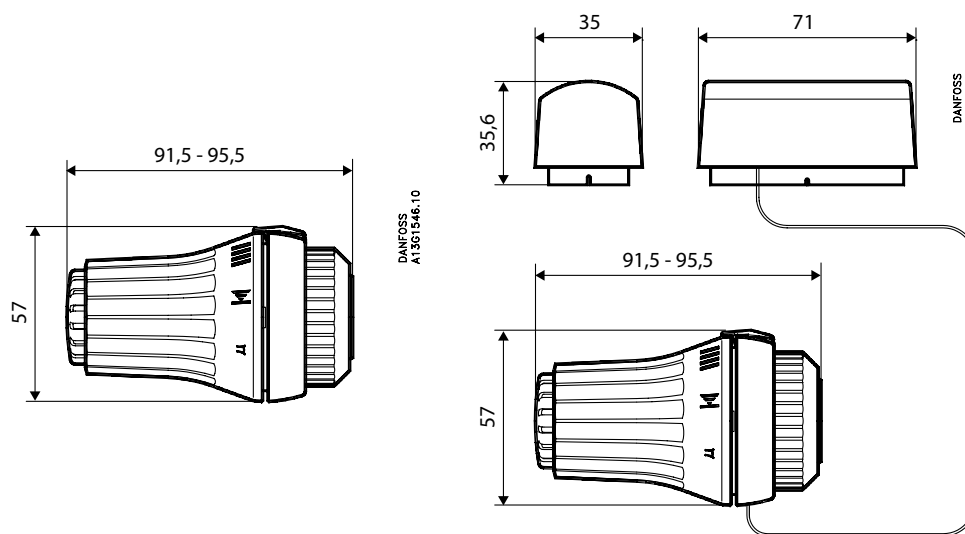


Danfoss 19G2414_10

TELL
Termostatiskās
efektivitātes
etiķete



Izmēri



RAE 5054/5154 tipa sensors

RAE 5056 tipa sensors

Danfoss SIA

Climate Solutions • danfoss.lv • +371 67 339 166 • klientuserviss.lv@danfoss.com

Jebkāda informācija, ieskaitot, bet neaprobežojoties ar informāciju par preču sortimentu, to pielietojumu vai izmantošanu, preču konstrukciju, svaru, izmēriem, apjomu vai jebkuriem citiem tehniskiem datiem preču rokasgrāmatās, katalogu aprakstos, reklāmās utt., kas ir atklāta rakstiski, mutiski, elektroniski, tiešsaistē vai lejupielādējot, tiek uzskatīta par informatīvu, un ir saistoša tikai tad, ja norādīts skaidrā atsauce, kas ietverta cenas piedāvājuma vai pasūtījuma apstiprinājumā, un tikai tadā apmērā, kā norādīts. Danfoss nevar uzņemties nekādu atbildību par iespējamām kļūdām katalogos, brošūrās, videoklipos un citos materiālos. Danfoss patur tiesības bez paziņojuma ieviest preču izmaiņas. Tas attiecas arī uz pasūtītājiem, bet nepiegādātājiem precēm ar noteikumu, ka šādas izmaiņas var tikt veiktas, nemainot preces formu, piemērotību vai funkcijas. Visas preču zīmes šajā materiālā ir Danfoss A/S vai Danfoss grupas uzņēmumu preču zīmes. Danfoss un Danfoss logotips ir Danfoss A/S preču zīmes. Visas tiesības rezervētas.