

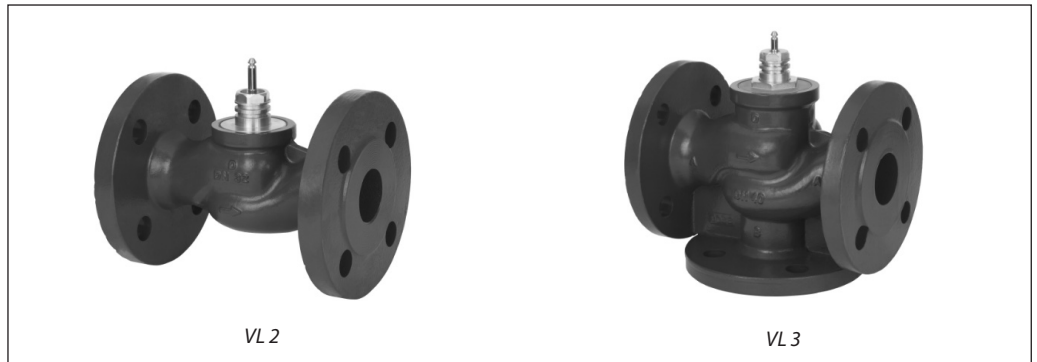
Fiche technique

# Vannes à siège (PN 6)

## VL 2 – Vannes 2 voies à brides

## VL 3 – Vannes 3 voies à brides

Description



Les vannes VL 2 et VL 3 fournissent une solution rentable et de qualité pour la plupart des applications hydrauliques et réfrigérantes.

Les vannes sont conçues pour être combinées avec les actionneurs suivants :

- DN 15-50 avec les actionneurs AMV(E) 335, AMV(E) 435 ou AMV(E) 438 SU. Avec les actionneurs AMV(E) 25 (SU/SD) ou AMV(E) 35 (avec adaptateur **065Z0311**).
- DN 65-80 avec les actionneurs AMV(E) 335 ou AMV(E) 435. Avec l'actionneur AMV(E) 56 (avec adaptateur **065Z0312**).
- DN 100 avec les actionneurs AMV(E) 55 ou AMV(E) 56, AMV(E) 655, AMV(E) 658 SU/SD ou AMV(E) 659 SD.

Des associations avec d'autres actionneurs peuvent être consultées dans la section Accessoires.

**Fonctions :**

- Etanchéité à la bulle DN 15-80
- Connexion mécanique par clipsage avec AMV(E) 335, AMV(E) 435
- Vanne 2 et 3 voies
- Adaptée aux applications de répartition (3 voies)

**Données principales :**

- DN 15-100
- $k_{vs}$  0,63-145 m<sup>3</sup>/h
- PN 6
- Température :
  - Eau de circulation/eau glycolée jusqu'à 50 % :
  - 2 (-10<sup>1)</sup>) ... 120 °C
- <sup>1)</sup> Pour des températures comprises entre -10 °C et +2 °C, utilisez le réchauffeur de tige.
- Connexions à bride PN 6

**Commande**

Exemple :  
vanne 2 voies ; DN 15 ;  $k_{vs}$  1,6 ; PN 6 ;  
 $T_{max}$  120 °C ; raccord à brides

- 1x vanne VL 2 DN 15  
Code : **065Z0373**

Vanne 2 voies **VL 2**

DN	$k_{vs}$ (m <sup>3</sup> /h)	$T_{max}$ (°C)	Code
15	0,63	120	<b>065Z0371</b>
	1,0		<b>065Z0372</b>
	1,6		<b>065Z0373</b>
	2,5		<b>065Z0374</b>
	4,0		<b>065Z0375</b>
20	6,3		<b>065Z0376</b>
25	10		<b>065Z0377</b>
32	16		<b>065Z0378</b>
40	25		<b>065Z0379</b>
50	40		<b>065Z0380</b>
65	63		<b>065Z0381</b>
80	100	<b>065Z0382</b>	
100	145	<b>065Z3426</b>	

Vanne 3 voies **VL 3**

DN	$k_{vs}$ (m <sup>3</sup> /h)	$T_{max}$ (°C)	Code
15	0,63	120	<b>065Z0351</b>
	1,0		<b>065Z0352</b>
	1,6		<b>065Z0353</b>
	2,5		<b>065Z0354</b>
	4,0		<b>065Z0355</b>
20	6,3		<b>065Z0356</b>
25	10		<b>065Z0357</b>
32	16		<b>065Z0358</b>
40	25		<b>065Z0359</b>
50	40		<b>065Z0360</b>
65	63		<b>065Z0361</b>
80	100	<b>065Z0362</b>	
100	145	<b>065Z3413</b>	

**Commande (suite)**
**Accessoires, adaptateur**

DN	Actionneurs	max. Δp (bar)	Code
15-50	AMV(E) 25, 35	4,0	<b>065Z0311</b>
65-80	AMV(E) 56	2,5	<b>065Z0312</b>

**Accessoires, réchauffeur de tige**

DN	Actionneurs	Alimentation (V/VA)	Code Réchauffeur de tige	Code Adaptateur
15-80	AMV(E) 335, 435	24/40	<b>065Z0315</b>	/
15-50	AMV(E) 438 SU			inclus
15-50	AMV(E) 25/35			<b>065Z0311</b>
65-80	AMV(E) 56			<b>065Z0312</b>
100	AMV(E) 55, 56, 65x	24/15	<b>065Z7020</b>	/

**Kits d'entretien**

Type	DN	Code
Presse-étoupe	15	<b>065Z0321</b>
	20	<b>065Z0322</b>
	25	<b>065Z0323</b>
	32	<b>065Z0324</b>
	40/50	<b>065Z0325</b>
	65/80	<b>065Z0327</b>
	100	<b>065B1360</b>

**Données techniques**

Diamètre nominal	DN	15	20	25	32	40	50	65	80	100				
Valeur $k_{vs}$	m <sup>3</sup> /h	0,63	1,0	1,6	2,5	4,0	6,3	10	16	25	40	63	100	145
Course	mm	10			15			20			30			
Plage de régulation		30:1	50:1			100:1								
Caractéristique de régulation		LOG : borne A-AB ; LIN : borne B-AB												
Facteur z de cavitation		≥ 0,4												
Fuite		A - AB conception étanche aux bulles											0,05 % de $k_{vs}$	
		B - AB ≤ 1,0 % de $k_{vs}$												
Pression nominale	PN	6												
Pression de fermeture max. <sup>1)</sup> (mélange)	bar	4							2,5		1,0 <sup>2)</sup>			
Pression de fermeture max. <sup>1)</sup> (répartition)		1							0,6		0,3 <sup>2)</sup>			
Fluide		Eau de circulation/eau glycolée jusqu'à 50 %												
pH du fluide		Min. 7, max. 10												
Température du fluide	°C	2(-10 <sup>3)</sup> ) ... 120												
Connexions		Bride PN 6, conf. à la norme EN 1092-2												
<b>Matériaux</b>														
Corps de vanne		Fonte grise EN-GJL-250 (GG-25)												
Tige de la vanne		Acier inoxydable												
Cône de vanne		Laiton <sup>4)</sup>												
Joint de presse-étoupe		EPDM												

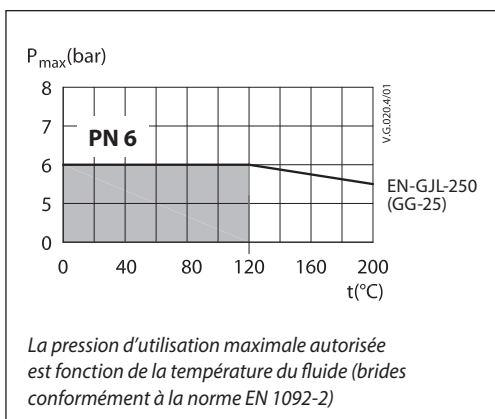
<sup>1)</sup> Pression différentielle maximale autorisée dans la vanne de référence pour toute la plage de fonctionnement de vanne motorisée (une fonction de la performance de l'actionneur)

<sup>2)</sup> Pour l'actionneur AMV(E) 55

<sup>3)</sup> Pour des températures comprises entre -10 et +2 °C, utilisez le réchauffeur de tige

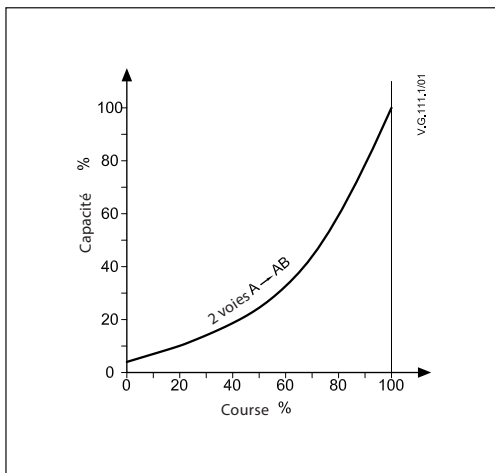
<sup>4)</sup> Au DN 100 bronze rouge CuSn5Zn5Pb5 (Rg 5)

**Graphique pression/ température**

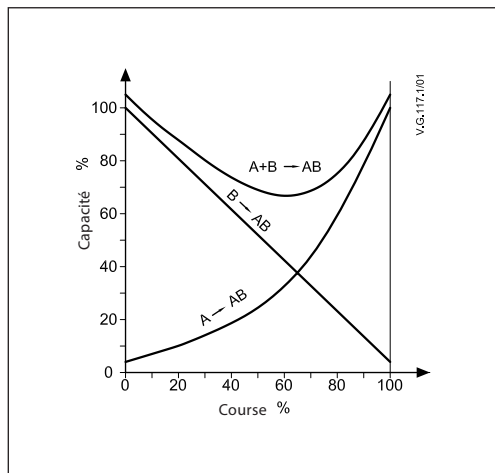


**Caractéristiques de la vanne**

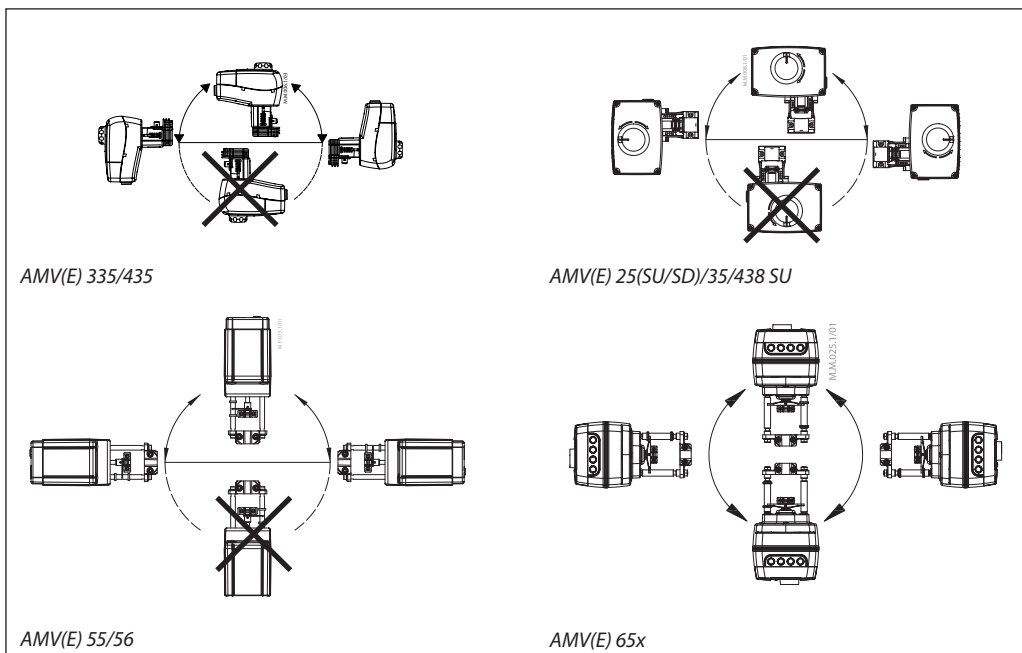
Caractéristiques log de la vanne (2 voies)



Caractéristiques log/lin de la vanne (3 voies)



**Installation**



Installation (suite)

**Montage de la vanne**

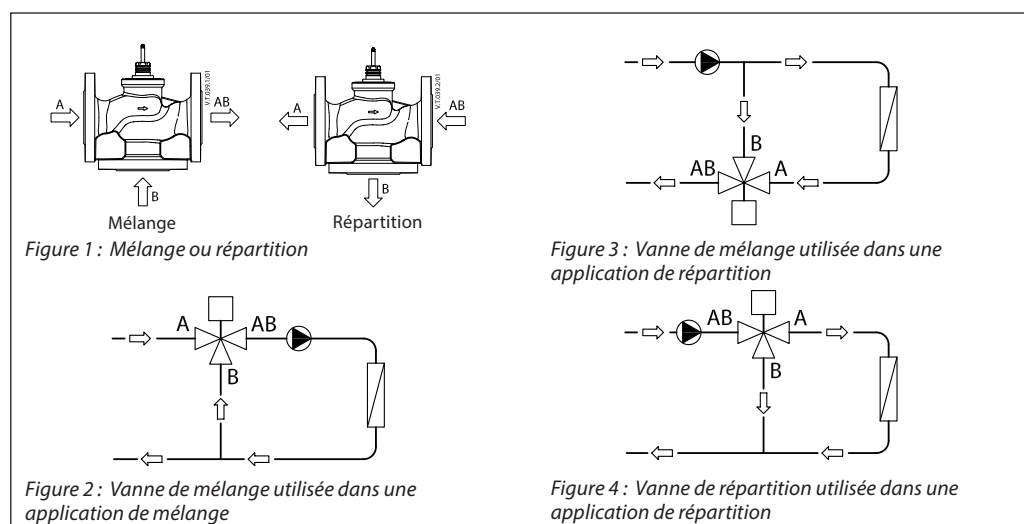
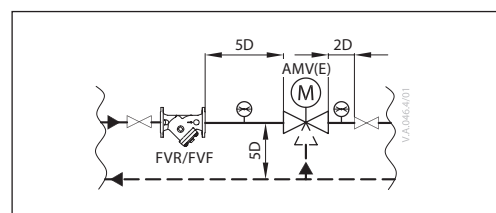
Les tuyaux doivent être nettoyés et dépourvus d'abrasion avant le montage de la vanne. La vanne doit être montée selon le sens d'écoulement comme indiqué sur le corps de la vanne. Les charges mécaniques sur le corps de la vanne causées par les tuyaux ne sont pas permises. La vanne doit également être exempte de vibrations.

L'ensemble vanne-actionneur peut être installé en position horizontale ou orienté vers le haut. Une installation vers le bas n'est pas autorisée.

Installez systématiquement la vanne avec la flèche du corps dans la même direction que le débit. Pour éviter des turbulences qui affecteront la précision de mesure, il est recommandé d'avoir une longueur de tuyau droite en amont et en aval de la vanne comme illustré (D – diamètre du tuyau).

**Remarque :**

**Installez un filtre en amont de la vanne (p. ex. Danfoss FVR/FVF)**



**Raccord de mélange ou de répartition**

La vanne 3 voies peut être utilisée comme vanne de mélange ou de répartition (fig. 1).

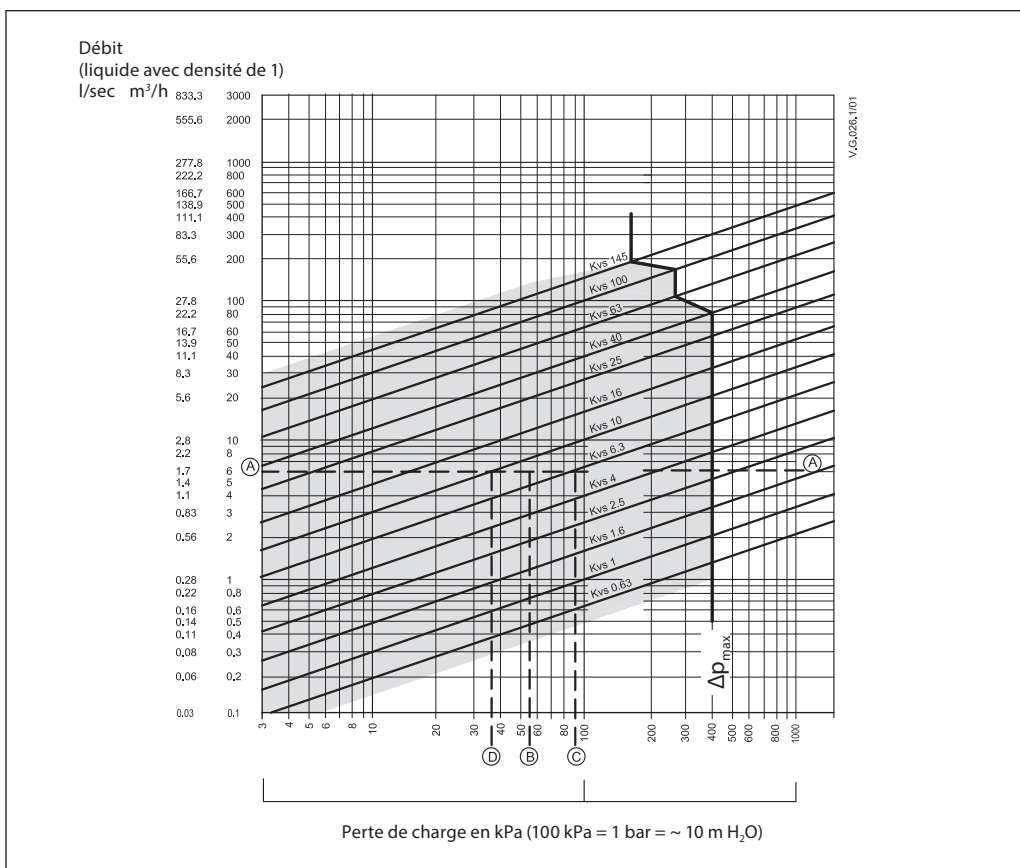
Si la vanne 3 voies est installée comme vanne de mélange, ce qui signifie que les bornes A et B sont des voies d'entrée et que la borne AB est une voie de sortie, elle peut être installée dans une application de mélange (fig. 2) ou de répartition (fig. 3).

La vanne 3 voies peut également être installée comme vanne de répartition dans une application de répartition (fig. 4), ce qui signifie que la borne AB est une entrée et que les bornes A et B sont des sorties.

**Remarque :**

**La pression de fermeture maximale pour l'installation de mélange et l'installation de répartition n'est pas la même. Consulter les valeurs fixées dans la partie Données techniques.**

Dimensionnement



Exemple

Données :  
 Débit : 6 m<sup>3</sup>/h  
 Chute de pression de l'installation : 55 kPa

Localisez la ligne horizontale représentant un débit de 6 m<sup>3</sup>/h (ligne A-A). L'autorité de vanne est donnée par l'équation suivante

$$\text{Autorité de vanne, } a = \frac{\Delta p_1}{\Delta p_1 + \Delta p_2}$$

où :

$\Delta p_1$  = chute de pression de la vanne totalement ouverte

$\Delta p_2$  = chute de pression dans le reste du circuit avec une vanne totalement ouverte

La vanne idéale donnerait une chute de pression égale à la chute de pression de l'installation (c.-à-d. une autorité de 0,5)

si :

$$\Delta p_1 = \Delta p_2$$

$$a = \frac{\Delta p_1}{2 \times \Delta p_2} = 0,5$$

Dans cet exemple, une autorité de 0,5 serait obtenue par une vanne ayant une chute de pression de 55 kPa à ce débit (point B). L'intersection de la ligne A-A avec une ligne verticale tracée à partir de B se trouve entre deux lignes diagonales ; ce qui signifie qu'aucune vanne de dimension idéale n'est disponible.

L'intersection de la ligne A-A avec les lignes diagonales donne les chutes de pression indiquées par les vraies vannes, plutôt que par les vannes idéales. Dans ce cas, une vanne avec un  $k_{vs}$  de 6,3 donnerait une chute de pression de 90,7 kPa (point C) :

$$\text{d'où autorité de vanne} = \frac{90,7}{90,7 + 55} = 0,62$$

La deuxième plus grande vanne, avec un  $k_{vs}$  de 10, donnerait une perte de charge de 36 kPa (point D) :

$$\text{d'où autorité de vanne} = \frac{36}{36 + 55} = 0,395$$

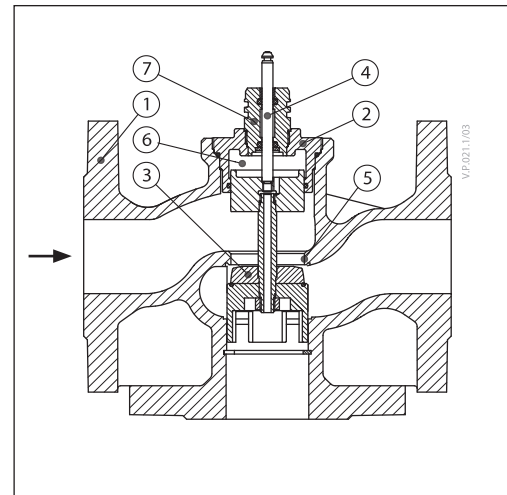
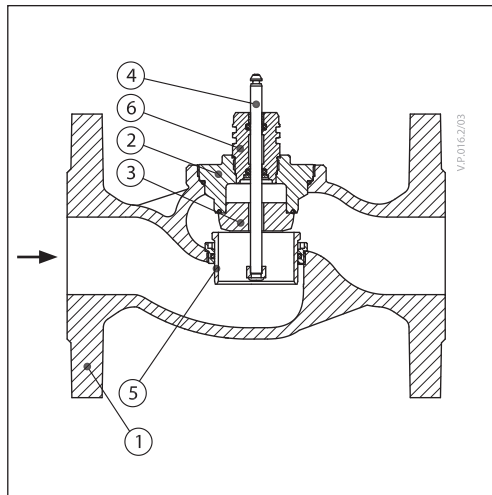
En règle générale, pour une application à 3 voies, la plus petite vanne serait sélectionnée (donnant une autorité de vanne de plus de 0,5 et donc une meilleure régulation). Toutefois, ceci augmentera la pression totale et devra être vérifié par le concepteur du système quant à la compatibilité avec les pompes disponibles, etc. L'autorité idéale est de 0,5 avec une plage préférée comprise entre 0,4 et 0,7.

**Conception**

(Des variations de conception sont possibles)

**VL 2 DN 15-80**

1. Corps de vanne
2. Insert de vanne
3. Cône de vanne
4. Tige de la vanne
5. Siège de vanne mobile (pression libérée)
6. Presse-étoupe

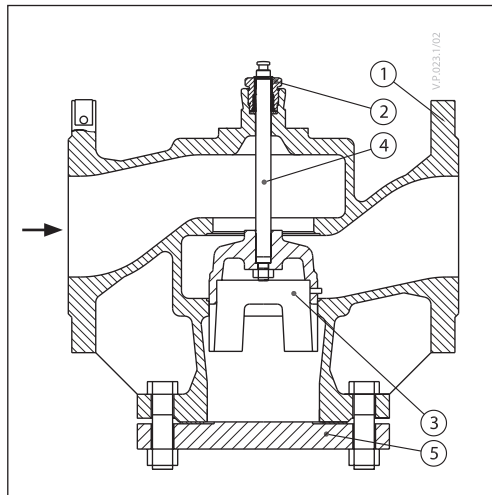


**VL 3 DN 15-80**

1. Corps de vanne
2. Insert de vanne
3. Cône de vanne
4. Tige de la vanne
5. Siège de vanne
6. Chambre de libération de la pression
7. Presse-étoupe

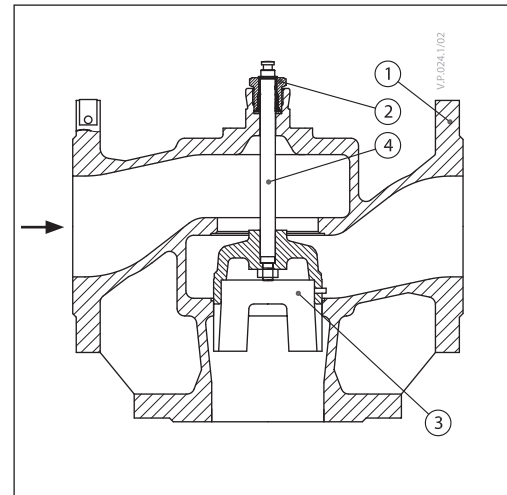
**VL 2 DN 100**

1. Corps de vanne
2. Insert de vanne
3. Cône de vanne
4. Tige de la vanne
8. Bride pleine

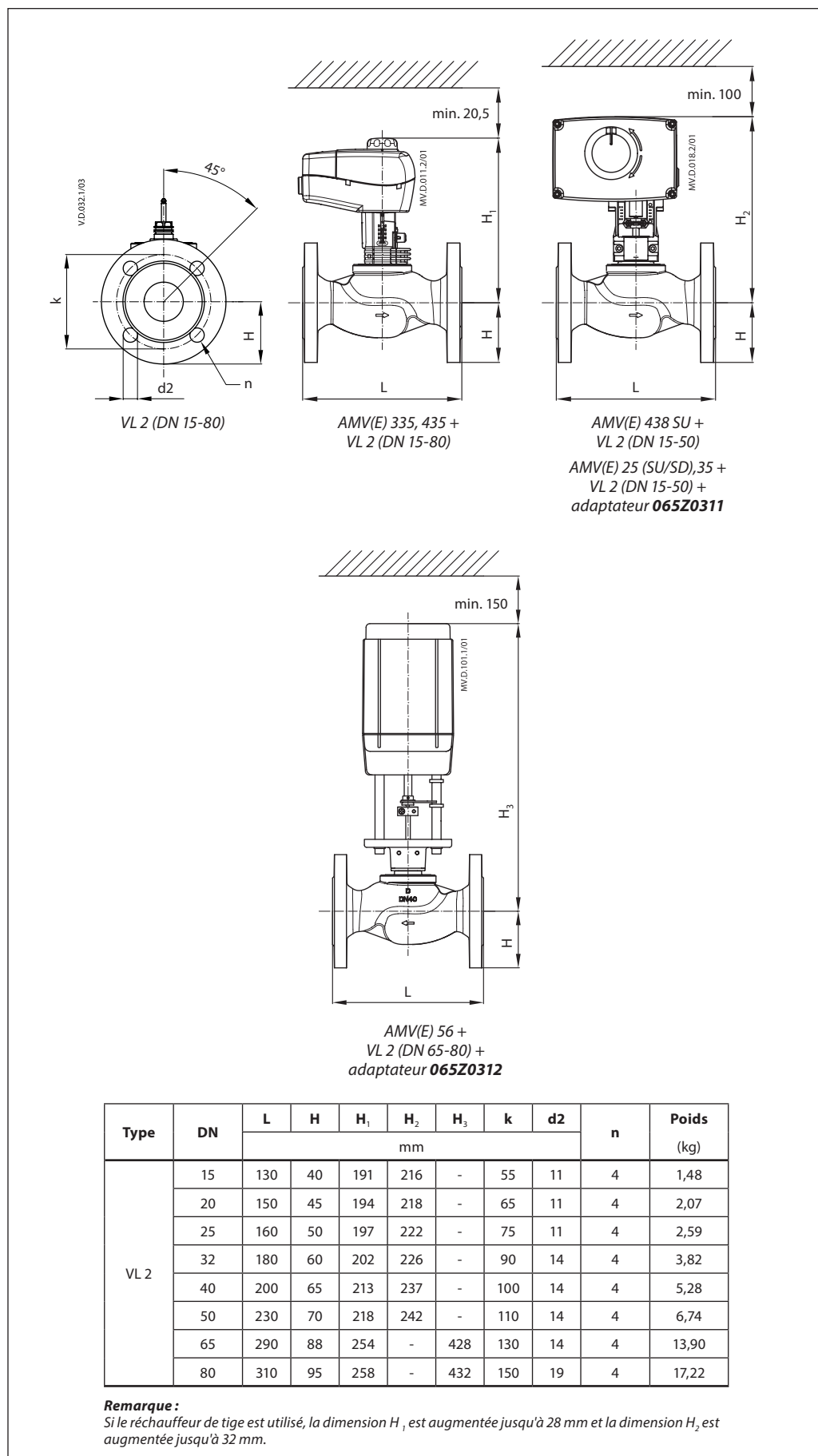


**VL 3 DN 100**

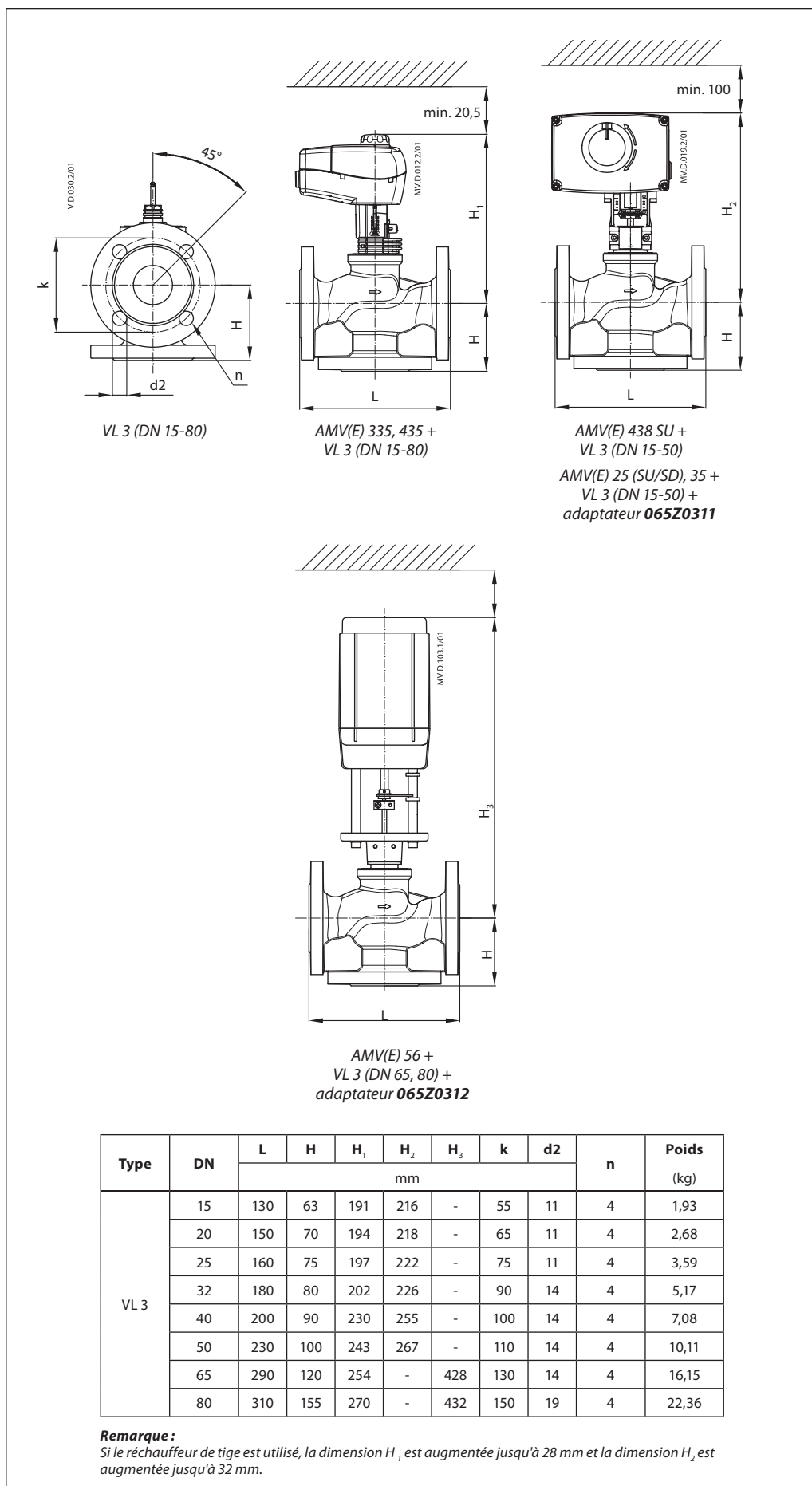
1. Corps de vanne
2. Insert de vanne
3. Cône de vanne
4. Tige de la vanne



Dimensions

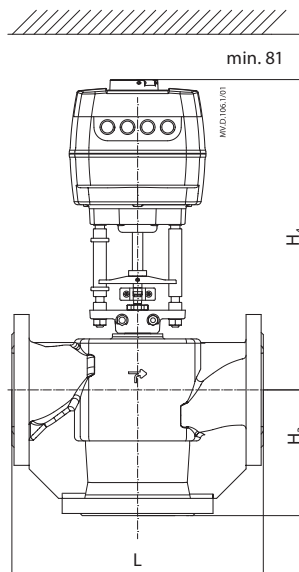
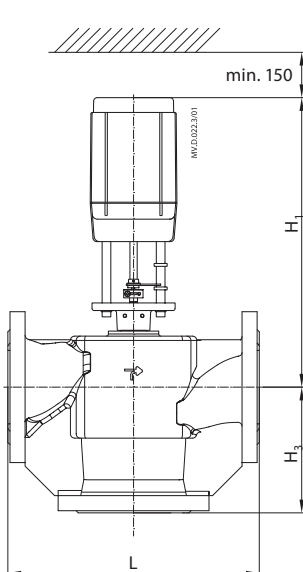
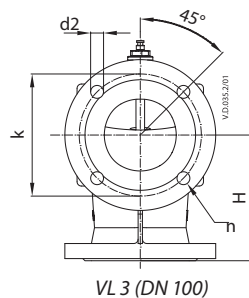
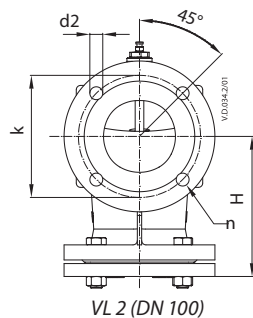


Dimensions (suite)





Dimensions (suite)



Type	DN	L	H	H1	H2	H3	k	d2	n	Poids
										(kg)
VL 2	100	350	196	406	317	450	170	18	4	39,0
VL 3			175							34,0

**Remarque :**  
Si le réchauffeur de tige est utilisé, la dimension H reste la même.







**Danfoss Sarl**

Climate Solutions • danfoss.fr • +33 (0)1 82 88 64 64 • cscfrance@danfoss.com

Toutes les informations, incluant sans s'y limiter, les informations sur la sélection du produit, son application ou son utilisation, son design, son poids, ses dimensions, sa capacité ou toute autre donnée technique mentionnée dans les manuels du produit, les catalogues, les descriptions, les publicités, etc., qu'elles soient diffusées par écrit, oralement, électroniquement, sur internet ou par téléchargement, sont considérées comme purement indicatives et ne sont contraignantes que si et dans la mesure où elles font explicitement référence à un devis ou une confirmation de commande. Danfoss n'assume aucune responsabilité quant aux erreurs qui se seraient glissées dans les catalogues, brochures, vidéos et autres documentations. Danfoss se réserve le droit d'apporter sans préavis toutes modifications à ses produits. Cela s'applique également aux produits commandés mais non livrés, si ces modifications n'affectent pas la forme, l'adéquation ou le fonctionnement du produit. Toutes les marques commerciales citées dans ce document sont la propriété de Danfoss A/S ou des sociétés du groupe Danfoss. Danfoss et le logo Danfoss sont des marques déposées de Danfoss A/S. Tous droits réservés.