

Teknik föy

Oturmalı vanalar (PN 16)

VRG 2 – 2 yollu vana, dıştan dişli

VRG 3 – 3 yollu vana, dıştan dişli

Açıklama



VRG vanaları çoğu su ve soğutulmuş su uygulamaları için kaliteli ve uygun maliyetli bir çözüm sağlar.

Vanalar, aşağıdaki aktüatörlerle birlikte kullanılacak şekilde tasarlanmıştır:

- AMV(E) 335, AMV(E) 435 veya AMV(E) 438 SU aktüatörlerle.
- AMV(E) 25 (SU/SD) veya AMV(E) 35 aktüatörlerle (**065Z0311** adaptörlü)

Diğer aktüatörlerle kombinasyon seçeneklerini Boyutlar bölümünden görebilirsiniz.

Özellikler:

- Sızdırmaz tasarım
- AMV(E) 335, AMV(E) 435 ile kolay mekanik bağlantı
- Özel 2 portlu vana
- Ayırma uygulamaları için uygundur (3 portlu)

Ana veriler:

- DN 15-50
- k_{vs} 0,63 -40 m³/s
- PN 16
- Sıcaklık:
 - %50'ye kadar sirkülasyon suyu / glikolik su: 2 (-10*) ... 130 °C
 - * -10 °C'den +2 °C'ye kadar sıcaklıklarda mil ısıtıcı kullanın.
- Bağlantılar:
 - Dıştan dişli

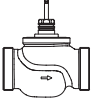
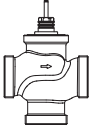
Sipariş verme

Örnek:
3 yollu vana, DN 15, k_{vs} 1,6; PN 16,
 T_{maks} 130 °C, dıştan dişli

- 1x VRG 3 DN 15 vana
Kod No.: **065Z0113**

Opsiyon:
- 3x İlave parça
Kod No.: **065Z0291**

2 ve 3 yollu vanalar VRG (dıştan dişli)

Resim	DN	k_{vs} (m ³ /h)	Kod No.	
			VRG 2	VRG 3
	15	0,63	065Z0131	065Z0111
		1,0	065Z0132	065Z0112
		1,6	065Z0133	065Z0113
		2,5	065Z0134	065Z0114
		4,0	065Z0135	065Z0115
	20	6,3	065Z0136	065Z0116
	25	10	065Z0137	065Z0117
	32	16	065Z0138	065Z0118
	40	25	065Z0139	065Z0119
	50	40	065Z0140	065Z0120

Sipariş verme (devamı)

Aksesuarlar - İlave parçalar

Tip	DN	Kod No.	
İlave parça ¹⁾	Rp ½	15	065Z0291
	Rp ¾	20	065Z0292
	Rp 1	25	065Z0293
	Rp 1¼	32	065Z0294
	Rp 1½	40	065Z0295
	Rp 2	50	065Z0296

¹⁾ VRG dıştan dişli için 1 ilave parça içten dişli (Ms - CuZn39Pb3)

Aksesuarlar - Adaptör ve mil ısıtıcı

Tip	aktüatörler için	Kod No.
Adaptör	AMV(E) 25/35	065Z0311
Mil ısıtıcı	AMV(E) 335/435	065Z0315

Servis kitleri

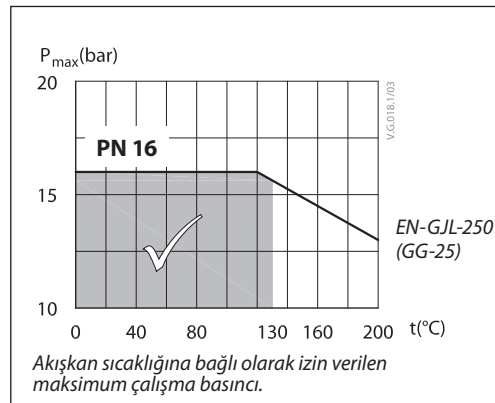
Tip	DN	Kod No.
Salmastra kutusu	15	065Z0321
	20	065Z0322
	25	065Z0323
	32	065Z0324
	40/50	065Z0325

Teknik veriler

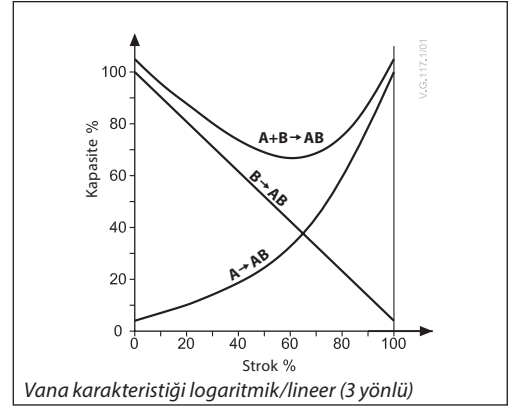
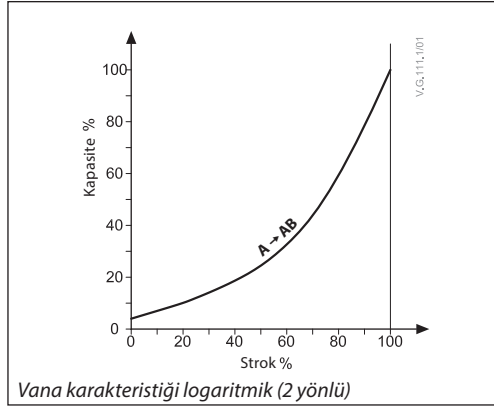
Nominal çap	DN	15				20	25	32	40	50	
k_{vs} değeri	m ³ /saat	0,63	1,0	1,6	2,5	4,0	6,3	10	16	25	40
Strok	mm	10						15			
Kontrol aralığı		30:1	50:1			100:1					
Kontrol karakteristiği		LOG: A-AB portu; LİN: B-AB portu									
Kavitasyon faktörü z		≥ 0,4									
Kaçak		A - AB sızdırmaz tasarım									
		B - AB ≤ k_{vs} 'nin % 1,0 i									
Nominal basınç	PN	16									
Maks. kapatma basıncı	bar	Karıştırma: 4									
		Ayırma: 1									
Akışkan		%50'ye kadar sirkülasyon suyu / glikolik su									
Akışkan pH değeri		Min. 7, Maks. 10									
Akışkan sıcaklığı	°C	2 (-10 ¹⁾) ... 130									
Bağlantılar		dıştan dişli									
Malzeme											
Vana gövdesi		Gri demir döküm EN-GJL-250 (GG-25)									
Vana mili		Paslanmaz çelik									
Vana konisi		Pirinç									
Salmastra yuvası ve salmastra		EPDM									

¹⁾ -10 'den +2 °C'ye kadar sıcaklıklarda mil ısıtıcı kullanın.

Basınç sıcaklık şeması



Vana karakteristik özellikleri



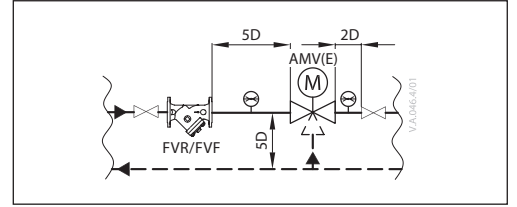
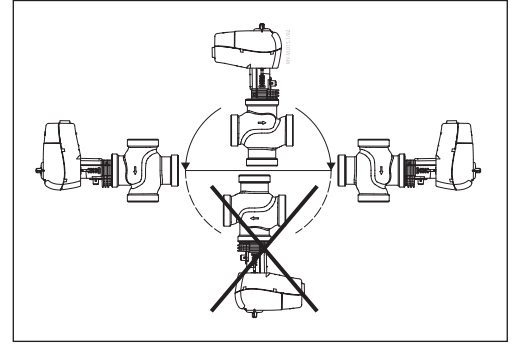
Kurulum

Vana montajı

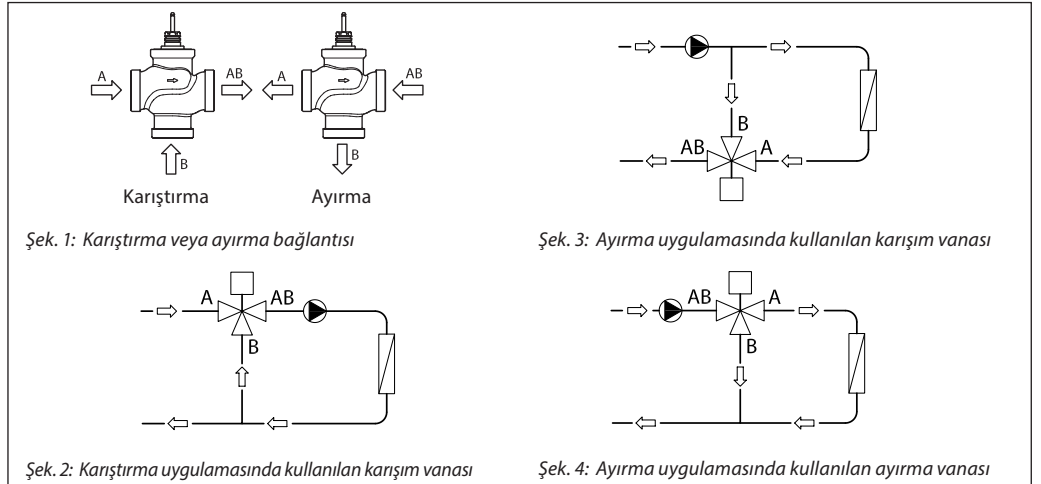
Vana monte edilmeden önce borular temizlenmeli ve aşınma olmamalıdır. Vana, vana gövdesinde belirtilen şekilde akış yönüne göre monte edilmelidir ancak ayırma amacıyla vana akış yönü tersine monte edilebilir (vana gövdesinde belirtilenin tersi yönünde akış). Borular, vana gövdesinde mekanik yük oluşturmamalıdır. Ayrıca vanalarda titreşim olmamalıdır.

Aktüatörle vana montajı yatay konumda veya dik olarak yapılabilir. Aşağı doğru montaj yapılamaz.

Vana montajını gövdedeki ok daima akışla aynı yönde olacak şekilde yapın. Ölçüm hassasiyetini etkileyebilecek türbülans önlemek için, gösterildiği gibi, vanadan önceki ve sonraki borularda bir miktar düz uzunluk olması önerilir (D - boru çapı).



Not:
Vana girişine bir pislik tutucu (örn. Danfoss FVR/FVF) takın.



Karıştırma veya ayırma bağlantısı

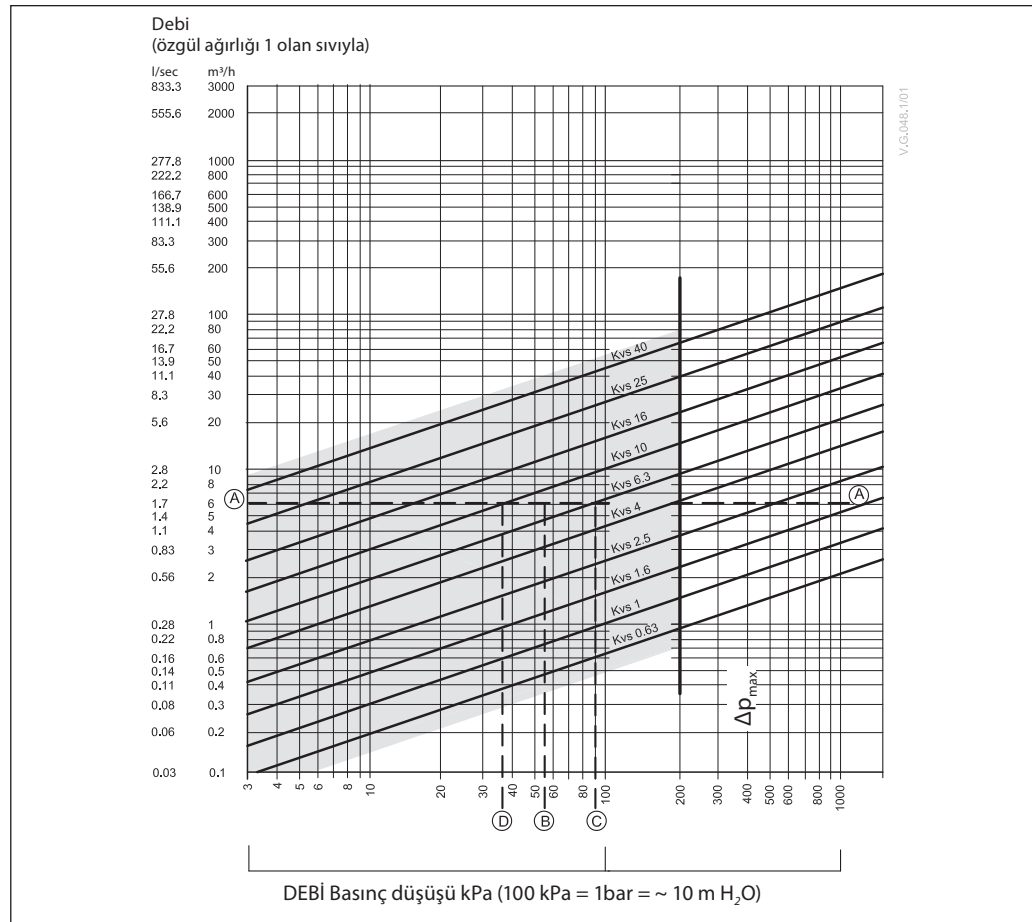
3 yollu vana, karıştırma veya ayırma vanası olarak kullanılabilir (şek. 1).

3 yollu vana karıştırma vanası olarak kurulursa, yani A ve B portları giriş portları ve AB portu çıkış potu olursa, karıştırma (şek. 2) veya ayırma uygulamasında (şek. 3) monte edilebilir.

3 yollu vana, ayırma uygulamasında ayırma vanası olarak da monte edilebilir (şek. 4); bu durumda AB portu giriştir ve A ve B portları çıkıştır.

Not:
Karıştırma ve ayırma uygulaması montajı için maksimum kapatma basıncı aynı değildir. Lütfen Teknik veriler bölümünde belirtilen verilere bakınız.

Boyut



Örnek

Tasarım verileri:

Debi: 6 m³/sa.

Sistem basıncı düşüşü: 55 kPa

6 m³/sa. debiyi temsil eden yatay çizgiyi bulun (A-A çizgisi). Vana otoritesi aşağıdaki eşitlikle hesaplanır:

$$\text{Vana otoritesi } a = \frac{\Delta p_1}{\Delta p_1 + \Delta p_2}$$

Formülde:

Δp_1 = tamamen açık vanada basınç düşüşü

Δp_2 = tamamen açık vanayla devrenin kalan kısmında basınç düşüşü

İdeal vana, sistem basıncı düşüşüne eşit bir basınç düşüşü sağlar (yani 0,5 otorite):

Eğer: $\Delta p_1 = \Delta p_2$

$$a = \frac{\Delta p_1}{2 \times \Delta p_2} = 0,5$$

Bu örnekte 0,5 otorite değeri, bu debide 55 kPa basınç düşüşüne sahip bir vana ile elde edilir (B noktası). A-A çizgisinin B'den çizilen bir dikey çizgi ile kesişimi iki çapraz çizgi arasında kalır; yani ideal boyutta vana bulunmamaktadır.

A-A çizgisinin çapraz çizgilerle kesişimi, ideal yerine reel vanalarla ifade edilen basınç düşüşlerini verir. Bu durumda k_{vs} 6,3 değerine sahip bir vana, 90,7 kPa basınç düşüşü (C noktası) sağlar:

$$\text{buna bağlı vana otoritesi} = \frac{90,7}{90,7 + 55} = 0,62$$

İkinci en büyük, k_{vs} 10 değerine sahip vana, 36 kPa basınç düşüşü (D noktası) sağlar:

$$\text{buna bağlı vana otoritesi} = \frac{36}{36 + 55} = 0,395$$

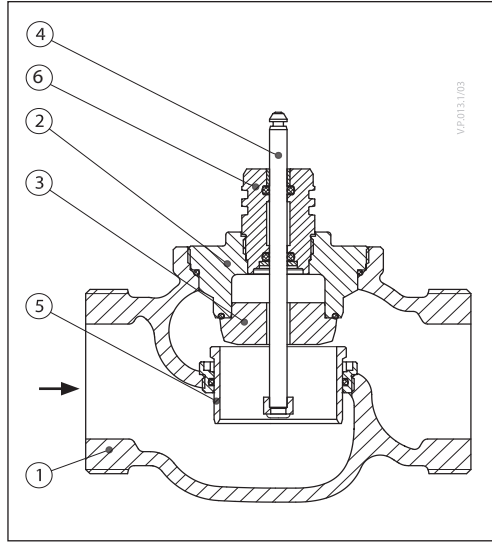
Genellikle 3 portlu bir uygulama için daha küçük olan vana seçilir (0,5 'ten yüksek bir vana otoritesi ve buna bağlı olarak daha iyi kontrol sağlar). Ancak bu, toplam basıncı yükseltir ve mevcut pompa vs. ile uyumluluk açısından sistem tasarımcısı tarafından kontrol edilmelidir. 0,4 ile 0,7 arasında tercih edilen aralıkla ideal otorite 0,5 'tir.

Tasarım

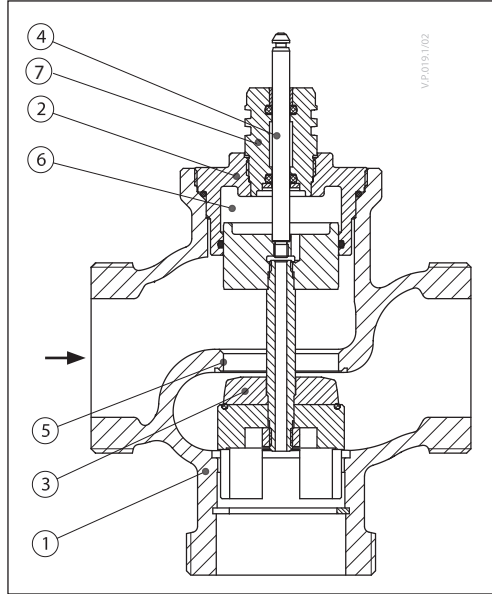
(Tasarım farklılıkları mümkündür)

VRG 2

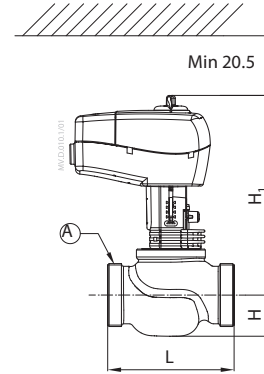
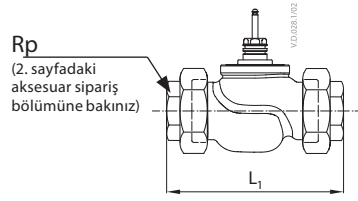
1. Vana gövdesi
2. Vana içi
3. Vana konisi
4. Vana mili
5. Hareketli vana yatağı (basınç tahliye edilmiş)
6. Salmastra kutusu

**VRG 3**

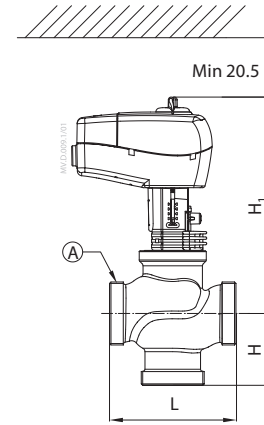
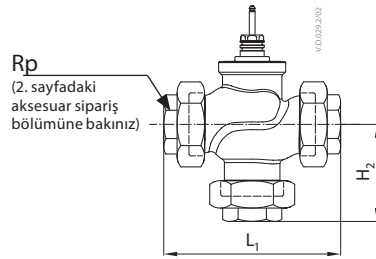
1. Vana gövdesi
2. Vana içi
3. Vana konisi
4. Vana mili
5. Vana yatağı
6. Basınç tahliye bölgesi
7. Salmastra kutusu



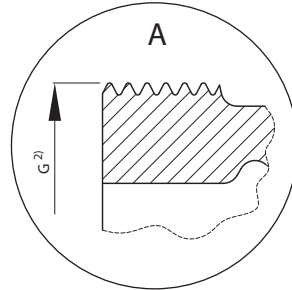
Boyutlar



AMV(E) 335, 435 + VRG 2



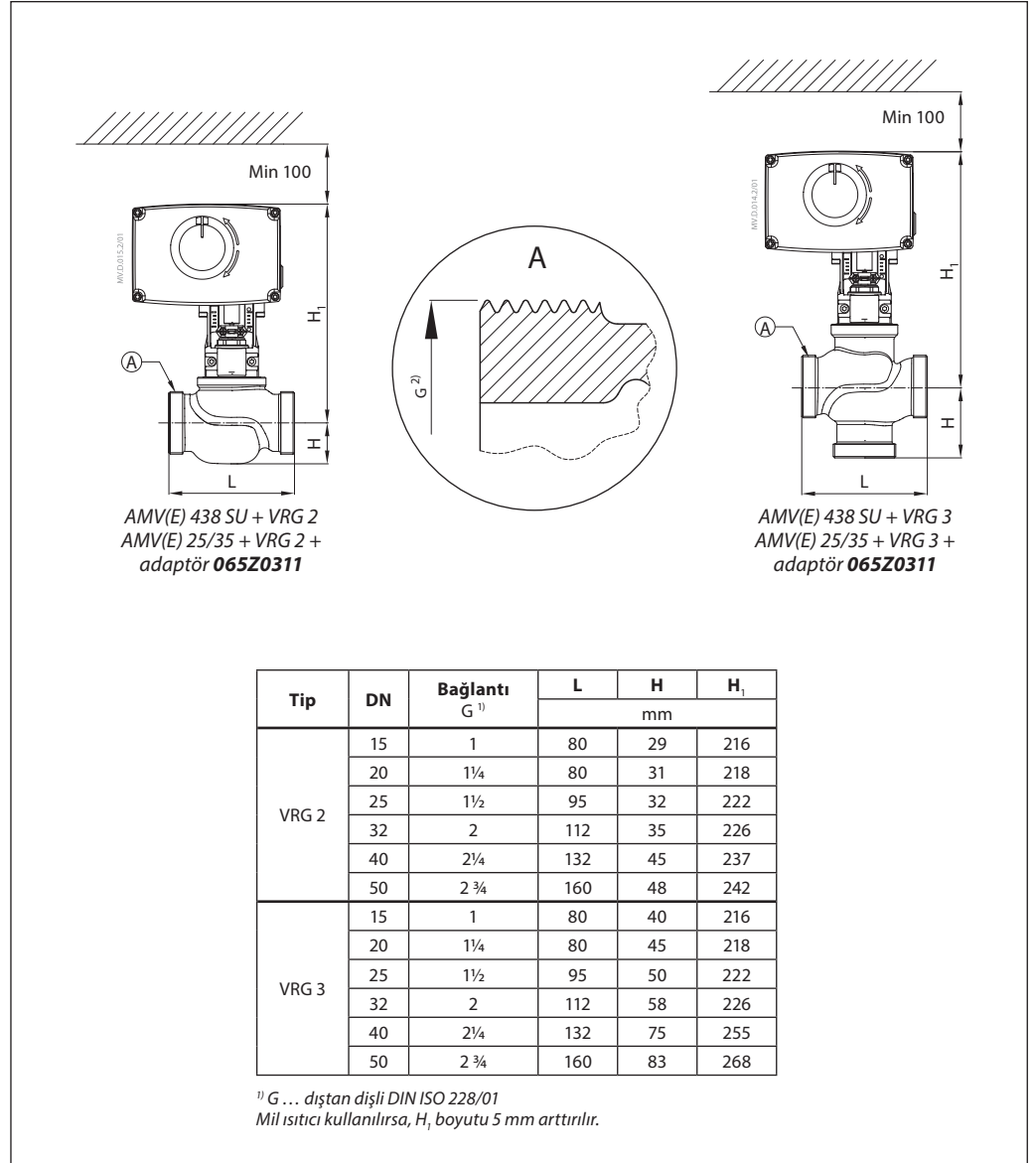
AMV(E) 335, 435 + VRG 3



Tip	DN	Bağlantı	L	H	H ₁	L ₁	H ₂	Ağırlık (kg)
		G ¹⁾						
VRG 2	15	1	80	29	191	128	-	0,66
	20	1¼	80	31	193	128	-	0,78
	25	1½	95	32	197	151	-	1,07
	32	2	112	35	201	178	-	1,48
	40	2¼	132	45	213	201	-	2,60
	50	2¾	160	48	217	234	-	3,64
VRG 3	15	1	80	40	191	128	64	0,71
	20	1¼	80	45	193	128	69	0,90
	25	1½	95	50	196	151	78	1,22
	32	2	112	58	201	178	91	1,82
	40	2¼	132	75	230	201	110	3,17
	50	2¾	160	83	243	234	120	5,01

¹⁾ G ... dıştan dişli DIN ISO 228/01
Mil ısıtıcı kullanılırsa, H, boyutu 5 mm arttırılır.

Boyutlar (devami)



Danfoss Otomasyon ve Kontrol Ürünleri Tic. Ltd, Şti.

Climate Solutions • danfoss.com.tr • +90 216 900 29 29 • danfoss@danfoss.com.tr

Ürün seçimi, uygulanması veya kullanımı, ürün tasarımı, ağırlık, boyutlar, kapasite veya ürün kılavuzlarındaki diğer teknik veriler, katalog açıklamaları, reklamlar vb. dahil ancak bunlarla sınırlı olmamak üzere tüm bilgiler, yazılı olarak, sözlü olarak, elektronik olarak, çevrimiçi olarak veya indirme yoluyla kullanıma sunulup sunulmadığına bakılmaksızın bilgilendirme amaçlı olarak değerlendirilmelidir ve yalnızca fiyat teklifi veya sipariş onayında açık bir referans verilirse bağlayıcıdır. Danfoss kataloglar, broşürler, videolar ve diğer materyallerdeki olası hatalardan dolayı sorumluluk kabul etmez. Danfoss, bildirimde bulunmaksızın ürünlerinde değişiklik yapma hakkını saklı tutar. Bu, söz konusu değişikliklerin, ürünün biçimi, uygunluğu veya fonksiyonu üzerinde değişiklik yapılmadan yapılabilmeleri koşuluyla sipariş edilmiş ve teslim edilmemiş ürünler için de geçerlidir. Bu materyaldeki tüm ticari markalar Danfoss A/S veya Danfoss grup şirketlerine aittir. Danfoss ve Danfoss logosu, Danfoss A/S şirketinin ticari markalarıdır. Tüm hakları saklıdır.