

参数表

控制阀 (PN 16)

VRG 2 – 二通阀, 外螺纹

VRG 3 – 三通阀, 外螺纹

说明



特点:

- 气密性设计
- 卡扣式机械连接 AMV(E) 335 和 AMV(E) 435
- 专为该应用领域研发产品
- 亦可适用于分流应用 (三接口)

主要参数:

- DN 15-50
- k_{vs} 0,63 -40 m³/h
- PN 16
- 温度:
 - 循环水/浓度不超过 50% 的乙二醇溶液: 2 (-10*) ... 130 °C
- * 温度为 -10 °C 至 +2 °C 时, 需使用阀杆加热器
- 连接:
 - 外螺纹

VRG 阀门为大多数水系统和制冷应用提供优质产品及高能效比解决方案。

该阀门可以结合以下驱动器使用:

- 采用 AMV(E) 335、AMV(E) 435 或 AMV(E) 438 SU 驱动器。
- 采用 AMV(E) 25、25 SU/SD、35 驱动器 (配 **065Z0311** 适配器)。

与驱动器的组合将在“尺寸”版块介绍。

订购

例如:
三通阀; DN 15; k_{vs} 1,6 ; PN 16;
温度最高 130 °C; 外螺纹

- 1x VRG 3 DN 15 阀门
代码: **065Z0113**

选配:
- 3x 尾管
代码: **065Z0291**

二通和三通阀 VRG (外螺纹)

图片	DN	k_{vs} (m ³ /h)	代码	
			VRG 2	VRG 3
	15	0,63	065Z0131	065Z0111
		1,0	065Z0132	065Z0112
		1,6	065Z0133	065Z0113
		2,5	065Z0134	065Z0114
		4,0	065Z0135	065Z0115
	20	6,3	065Z0136	065Z0116
	25	10	065Z0137	065Z0117
	32	16	065Z0138	065Z0118
	40	25	065Z0139	065Z0119
	50	40	065Z0140	065Z0120

订购 (续)

配件 - 尾件

型号	DN	代码	
尾件 ¹⁾	Rp 1/2	15	065Z0291
	Rp 3/4	20	065Z0292
	Rp 1	25	065Z0293
	Rp 1 1/4	32	065Z0294
	Rp 1 1/2	40	065Z0295
Rp 2	50	065Z0296	

1) 1 尾件内螺纹连接 VRG 外螺纹 (Ms - CuZn39Pb3)

配件 - 适配器和阀杆加热器

型号	用于驱动器	代码
适配器	AMV(E) 25/35	065Z0311
阀杆加热器	AMV(E) 335/435	065Z0315

检修套件

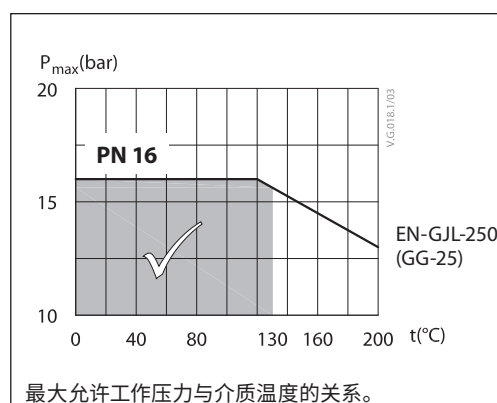
型号	DN	代码
填料盒	15	065Z0321
	20	065Z0322
	25	065Z0323
	32	065Z0324
	40/50	065Z0325

技术参数

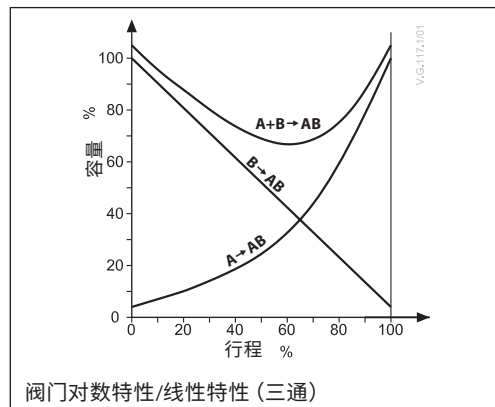
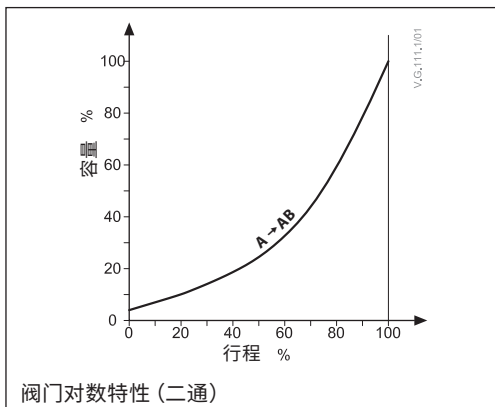
公称直径	DN	15					20	25	32	40	50
k _{v5} 值	m ³ /h	0,63	1,0	1,6	2,5	4,0	6,3	10	16	25	40
行程	mm	10							15		
控制比		30:1	50:1				100:1				
控制特性		LOG: 接口 A-AB; LIN: 接口 B-AB									
气蚀系数 z		≥ 0,4									
泄漏率		A - AB 气密性设计 B - AB ≤ kVS 的 1,0 %									
公称压力	PN	16									
最大关闭压力	Bar	混合: 4 分流: 1									
介质		循环水 / 浓度不超过 50 % 的乙二醇溶液									
介质 PH 值		最小7, 最大10									
介质温度	°C	2 (-10 ¹⁾) ... 130									
连接		外螺纹									
材料											
阀体		灰铸铁 EN-GJL-250 (GG-25)									
阀杆		不锈钢									
阀锥		黄铜									
填料盒密封		EPDM									

1) 温度为 -10 至 +2 °C 时, 需使用阀杆加热器

压力-温度曲线



阀门特性



安装

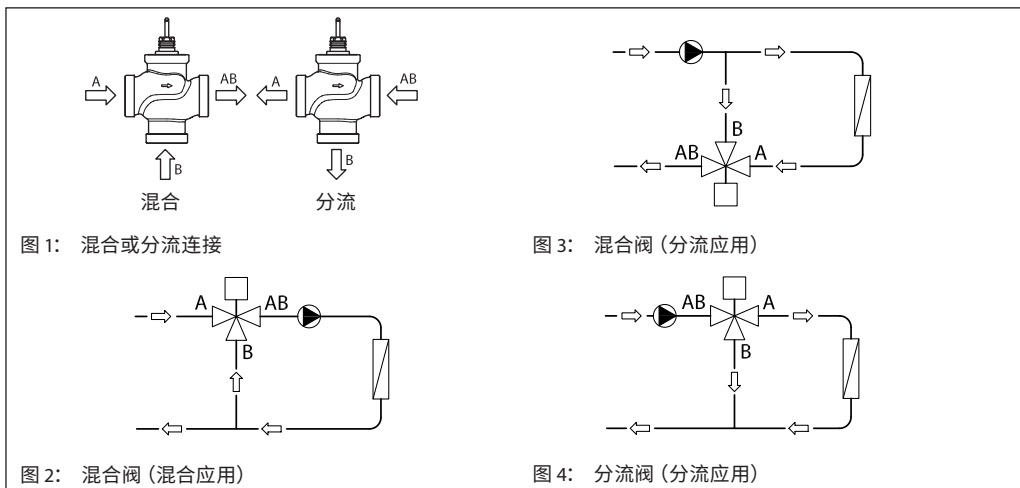
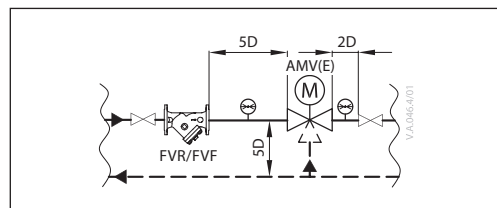
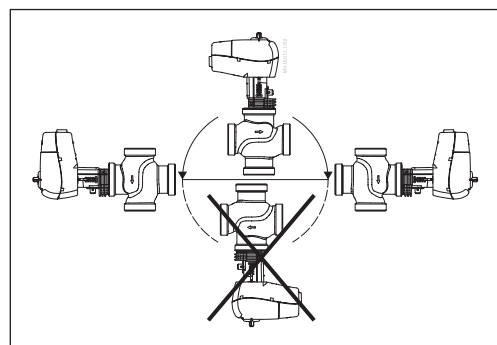
阀门安装

安装阀门前, 必须清洁管道避免磨损。安装阀门时, 需根据阀体上注明的流向, 除非分流方式应用, 阀门方可与流向相反安装 (流向与阀体上的指示相反)。必须避免管道应力作用在阀体上。同时, 应避免阀门振动。

驱动器应水平或竖直朝上地安装于阀体上。禁止竖直朝下地安装。

为了避免产生影响测量准确度的紊流, 建议如图所示, 建议从阀门进出口的直管段长度能满足图示要求 (D - 管的直径)。

注意:
在阀门入口安装过滤器 (比如丹佛斯 **FVR/FVF**)



混合或分流连接

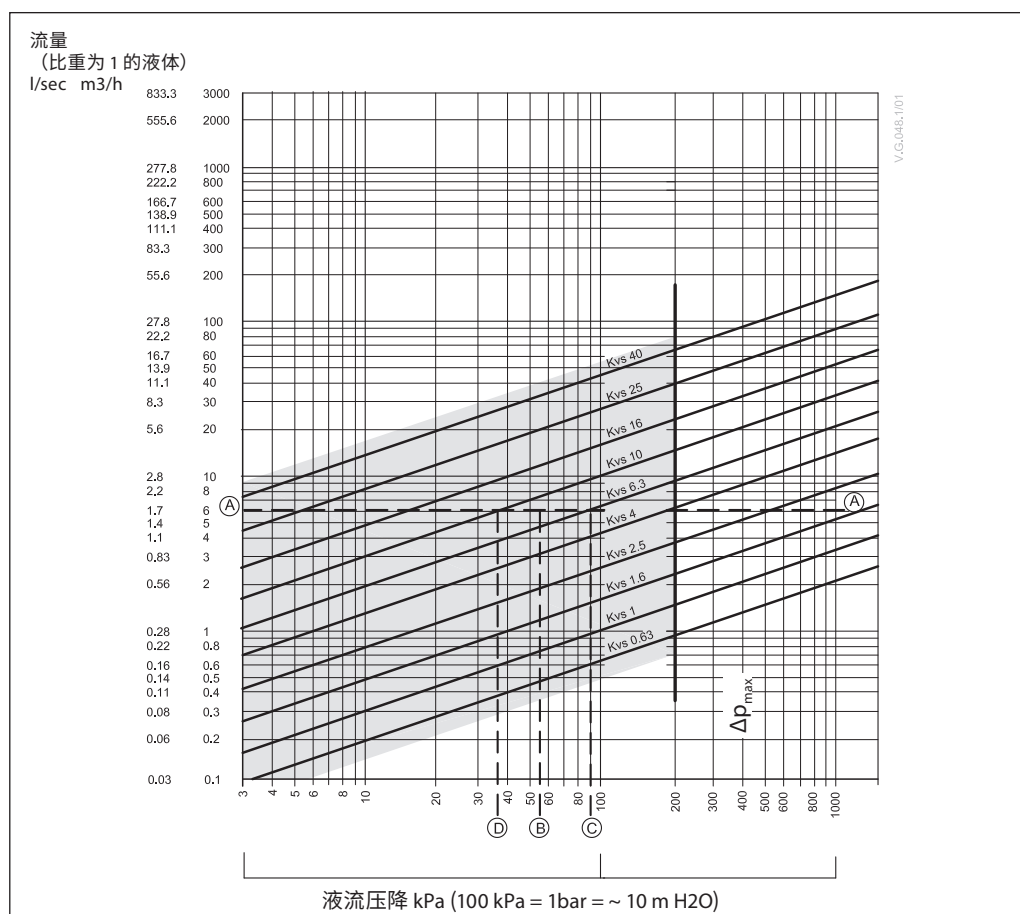
三通阀门可用作混合或分流阀门 (图 1)。

三通阀门可以作为混合阀 (A 和 B 接口为进口, AB 接口为出口) 安装在混合 (图 2) 或分流应用 (图 3)。

三通阀门还可以作为分流阀 (AB 接口为进口, A 和 B 接口为出口) 安装在分流应用 (图 4)。

注意:
混合和分流安装的最大关闭压力并不相同。请参阅“技术参数”版块中列出的数值。

选型



例如

设计参数：
 流量：6 m³/h
 系统压降：55 kPa

找到表示流量为 6 m³/h 的水平线（直线 A-A）。
 阀权度公式：

$$\text{阀权度, } a = \frac{\Delta p_1}{\Delta p_1 + \Delta p_2}$$

其中：

- Δp_1 = 阀门压降（阀门完全打开的压降）
- Δp_2 = 管路压降（系统设备完全打开时压降）

对于理想规格的阀门，阀门压降应等于系统压降（例如权度为 0,5）：

如果： $\Delta p_1 = \Delta p_2$

$$a = \frac{\Delta p_1}{2 \times \Delta p_2} = 0,5$$

在本例中，阀门流速（B点）对应压降 55 kPa，此时的权度为 0,5。直线 A-A 与 B 点垂直线的交叉点位于两条斜线之间；这表示没有理想尺寸的阀门。直线 A-A 与斜线的交叉点代表真实某规格阀门（非理想阀门）的压降。在这种情况下，阀门（ k_{vs} 6.）的压降为 90,7 kPa（C 点）：

$$\text{控制阀权度} = \frac{90,7}{90,7 + 55} = 0,62$$

第二大阀门（ k_{vs} 10）的压降为 36 kPa（D 点）：

$$\text{控制阀权度} = \frac{36}{36 + 55} = 0,395$$

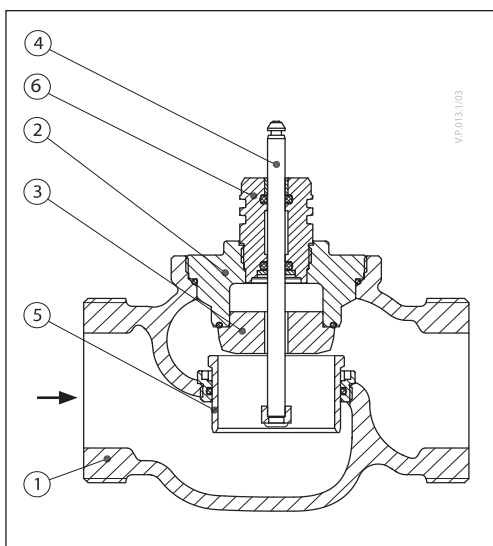
通常，对于三通阀的应用，应选择较小阀门（由于阀权度高于 0,5，所以更易于控制。但这样会增加总压力，因此系统设计人员应检查水泵扬程等可用装置的兼容性。在最佳范围（0,4~0,7）内的理想权度为 0,5。

结构

(设计可能变更)

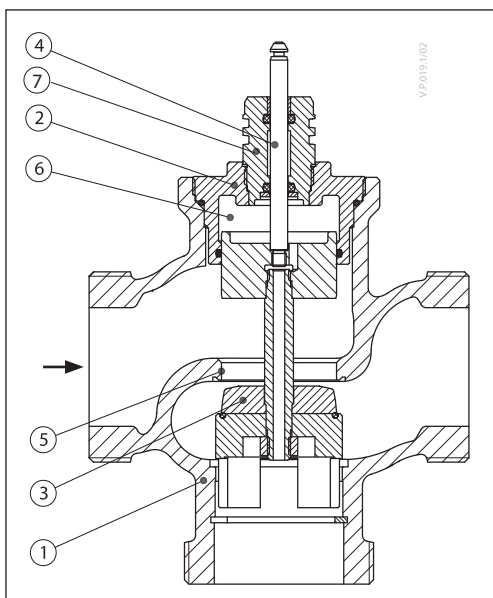
VRG 2

1. 阀体
2. 阀芯组件
3. 阀锥
4. 阀杆
5. 移动阀座 (压力平衡型)
6. 填料盒

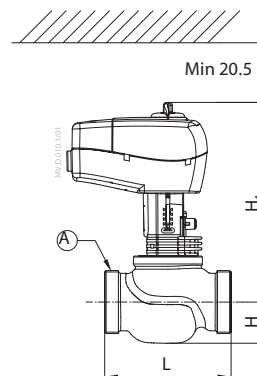
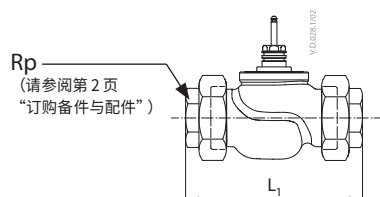


VRG 3

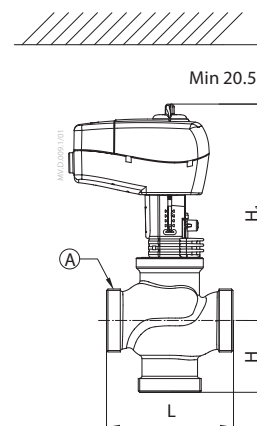
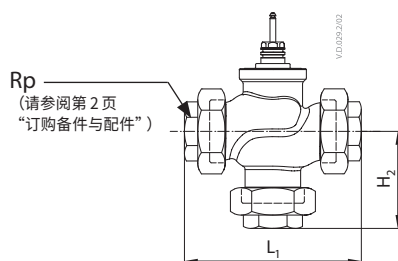
1. 阀体
2. 阀芯组件
3. 阀锥
4. 阀杆
5. 阀座
6. 压力平衡腔
7. 填料盒



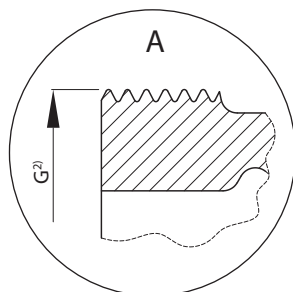
尺寸



AMV(E) 335, 435 + VRG 2



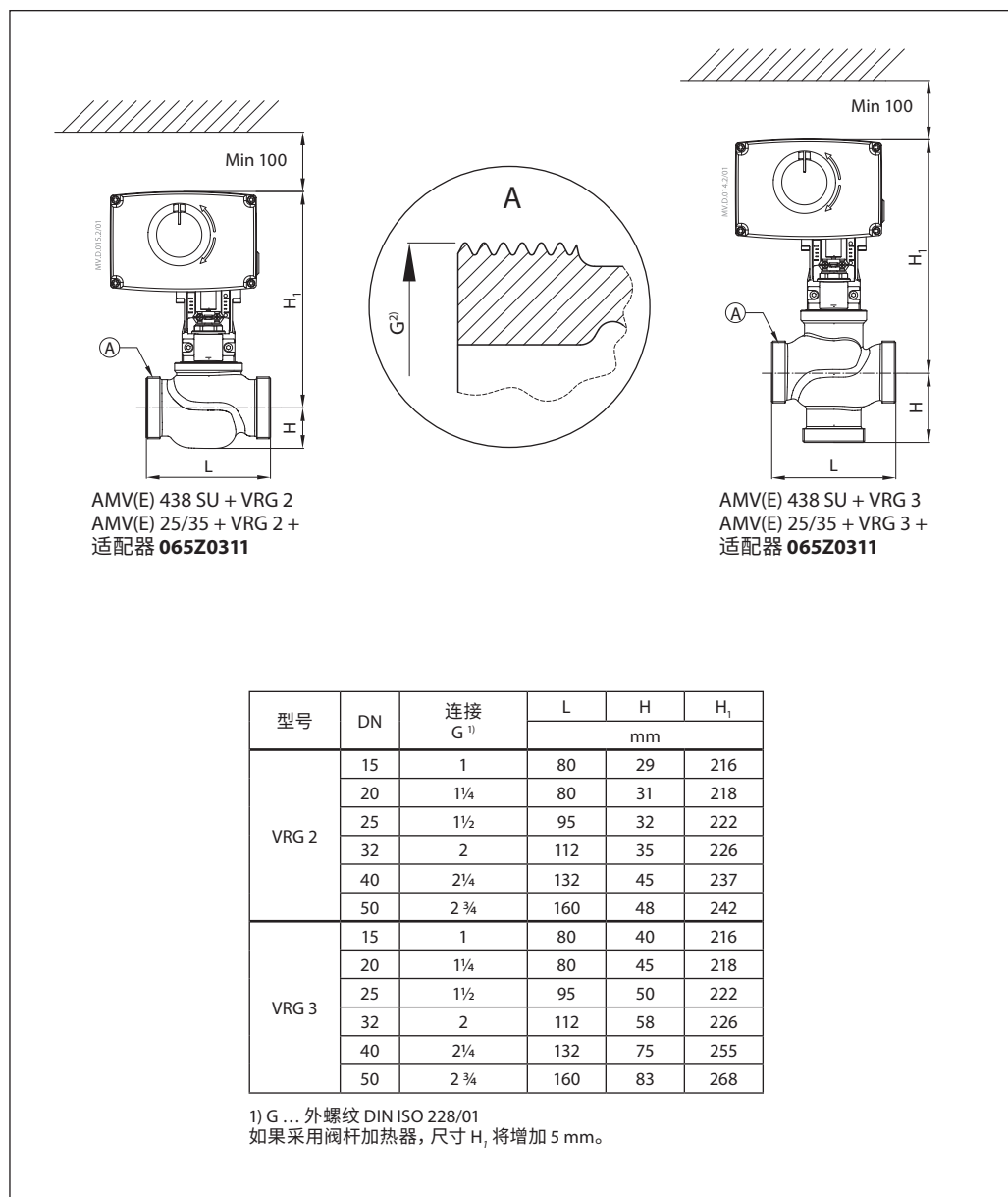
AMV(E) 335, 435 + VRG 3



型号	DN	连接	L	H	H ₁	L ₁	H ₂	重量 (kg)
		G ¹⁾						
mm								
VRG 2	15	1	80	29	191	128	-	0,66
	20	1¼	80	31	193	128		0,78
	25	1½	95	32	197	151		1,07
	32	2	112	35	201	178		1,48
	40	2¼	132	45	213	201		2,60
	50	2¾	160	48	217	234		3,64
VRG 3	15	1	80	40	191	128	64	0,71
	20	1¼	80	45	193	128	69	0,90
	25	1½	95	50	196	151	78	1,22
	32	2	112	58	201	178	91	1,82
	40	2¼	132	75	230	201	110	3,17
	50	2¾	160	83	243	234	120	5,01

1) G ... 外螺纹 DIN ISO 228/01
如果采用阀杆加热器, 尺寸 H, 将增加 31 mm。

尺寸 (续)





丹佛斯(上海)投资有限公司

Climate Solutions • danfoss.cn • +86 400 061 9988 • chinacs@danfoss.com

任何信息,包括但不限于产品手册、目录、广告等中包含的产品选择、产品应用或使用、产品设计、重量、尺寸、功率或其他技术信息,无论以书面、口头、电子、在线或通过下载等形式,均仅作信息了解,仅在报价或订单确认书明示表达的情况下并仅在此范围内具备约束力。对于产品目录、手册、视频及其他印刷资料中出现的错误, Danfoss 不予负责。Danfoss 公司保留不另行通知更改产品的权利。此权利同样适用于已经订购但尚未交付的产品,前提是该等更改不应双方约定的产品规格或产品形式、适合度或功能产生重大影响。本资料中的所有商标均为 Danfoss A/S 或 Danfoss 集团公司的财产。Danfoss 和 Danfoss 徽标是 Danfoss A/S 的商标。保留所有权利。