

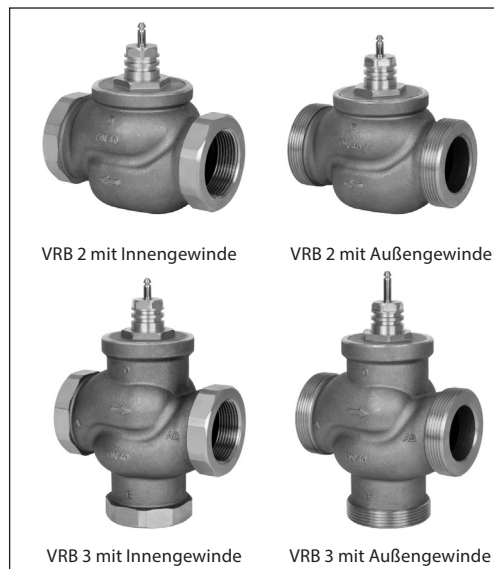
Datenblatt

Stellventile (PN 16)

VRB 2 – 2-Wegeventil mit Innen- und Außengewinde

VRB 3 – 3-Wegeventil mit Innen- und Außengewinde

Beschreibung



Eigenschaften:

- Blasendichte Konstruktion
- Mechanischer Schnappverschluss für AMV(E) 335, AMV(E) 435
- 2- und 3-Wege-Ventile
- Als (3-Wege-)Verteilventil nutzbar

Eigenschaften:

- DN 15–50
- k_{vs} 0,63 bis 40 m³/h
- PN 16
- Temperatur:
 - Zirkulationswasser/glykolhaltiges Wasser mit bis zu 50 % Glykolanteil: 2 (–10*) bis 130 °C
- * Bei Medientemperaturen von –10 °C bis max. +2 °C ist eine Kegelstangenheizung zu verwenden
- Anschlüsse:
 - Außengewinde
 - Innengewinde

Die Ventile VRB stellen eine hochwertige und kostengünstige Lösung für die meisten Wasser- und Kühlanlagen dar.

Die Ventile sind für die Kombination mit den folgenden Stellantrieben ausgelegt:

- Mit Stellantrieben AMV(E) 335, AMV(E) 435 oder AMV(E) 438 SU.
- Mit Stellantrieben AMV(E) 25, 25 SU/SD, 35 (mit Adapter **065Z0311**).

Für Kombinationsmöglichkeiten der Stellantriebe siehe Abschnitt „Abmessungen“.

Bestellung

Beispiel:
3-Wege-Ventil; DN 15; k_{vs} 1,6;
PN 16; T_{max} 130 °C; Außengewinde

- 1x VRB 3 DN 15
Bestell-Nr.: **065Z0153**

Option:
- 3x Endstücke
Bestell-Nr.: **065Z0291**

2- und 3-Wege-Ventile VRB (Außengewinde)

DN	k_{vs} (m ³ /h)	Bestellnummer	
		VRB 2	VRB 3
15	0,63	065Z0171	065Z0151
	1,0	065Z0172	065Z0152
	1,6	065Z0173	065Z0153
	2,5	065Z0174	065Z0154
	4,0	065Z0175	065Z0155
20	6,3	065Z0176	065Z0156
25	10	065Z0177	065Z0157
32	16	065Z0178	065Z0158
40	25	065Z0179	065Z0159
50	40	065Z0180	065Z0160

2- und 3-Wege-Ventile VRB (Innengewinde)

DN	k_{vs} (m ³ /h)	Bestellnummer	
		VRB 2	VRB 3
15	0,63	065Z0231	065Z0211
	1,0	065Z0232	065Z0212
	1,6	065Z0233	065Z0213
	2,5	065Z0234	065Z0214
	4,0	065Z0235	065Z0215
20	6,3	065Z0236	065Z0216
25	10	065Z0237	065Z0217
32	16	065Z0238	065Z0218
40	25	065Z0239	065Z0219
50	40	065Z0240	065Z0220

Bestellung
(Fortsetzung)
Zubehör – Anschlussenden

Typ	DN	Bestellnummer	
Endstück ¹⁾	Rp 1/2	15	065Z0291
	Rp 3/4	20	065Z0292
	Rp 1	25	065Z0293
	Rp 1 1/4	32	065Z0294
	Rp 1 1/2	40	065Z0295
	Rp 2	50	065Z0296

¹⁾ 1 Satz Endstücke für VRB mit Außengewinde (Ms - CuZn39Pb3)

Zubehör – Adapter & Kegelstangenheizung

Typ	Für Stellantriebe	Bestellnummer
Adapter	AMV(E) 25/35	065Z0311
Kegelstangenheizung	AMV(E) 335/435	065Z0315

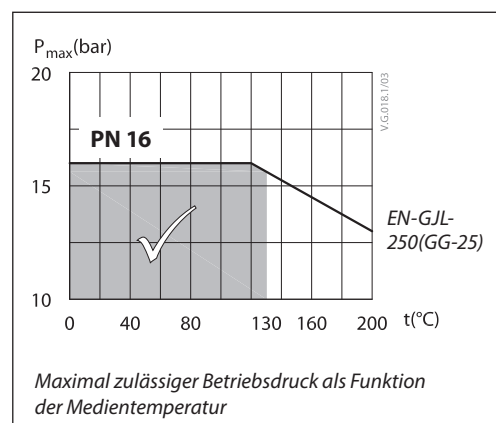
Ersatzteile

Typ	DN	Bestellnummer
Stopfbuchse	15	065Z0321
	20	065Z0322
	25	065Z0323
	32	065Z0324
	40/50	065Z0325

Technische Daten

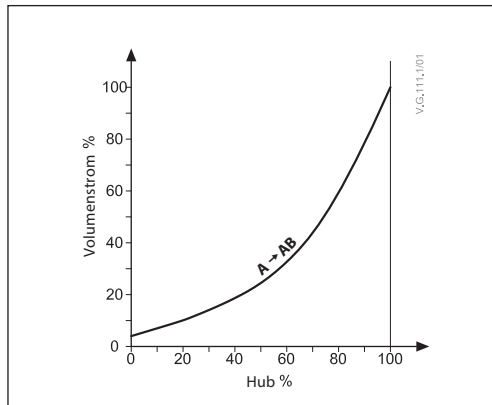
Nennweite	DN	15				20	25	32	40	50	
		0,63	1,0	1,6	2,5	4,0	6,3	10	16	25	40
k_{vs} -Wert	m ³ /h	0,63	1,0	1,6	2,5	4,0	6,3	10	16	25	40
Hub	mm	10						15			
Regelbereich		30:1	50:1				100:1				
Kennlinie		Logarithmisch: Anschluss A–AB; Linear: Anschluss B–AB									
Kavitationsfaktor z		≤0,4									
Leckage		A–AB blasendichte Konstruktion									
		B–AB ≤1,0 % des k_{vs} -Werts									
Nenndruck	PN	16									
Max. Absperrdruck	bar	Mischventil: 4									
		Verteilventil: 1									
Fördermedium		Zirkulationswasser/glykolhaltiges Wasser mit bis zu 50 % Glykolanteil									
pH-Wert des Fördermediums		Min. 7, Max. 10									
Medientemperatur	°C	2 (-10 ¹⁾) bis 130									
Anschlüsse		Innen- oder Außengewinde									
Werkstoffe											
Ventilgehäuse		Rotguss CuSn5Zn5Pb5 (Rg5)									
Ventilstange		Edelstahl									
Ventilkegel		Messing									
Stopfbuchsendichtung		EPDM									

¹⁾ Bei Medientemperaturen zwischen -10 °C und +2 °C ist eine Kegelstangenheizung zu verwenden

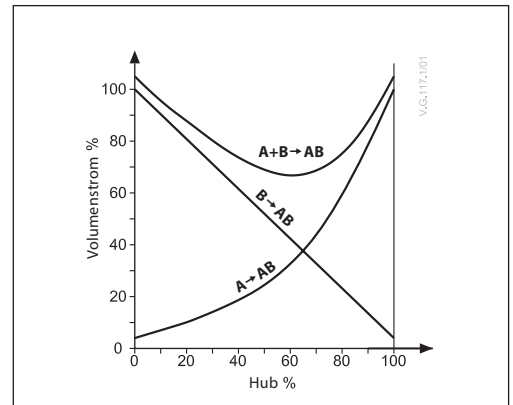
Druck-Temperatur-Diagramm


Ventilkennlinien

Logarithmische Ventilkennlinie (2-Wege-Ventil)



Logarithmische Ventilkennlinie (3-Wege-Ventil)



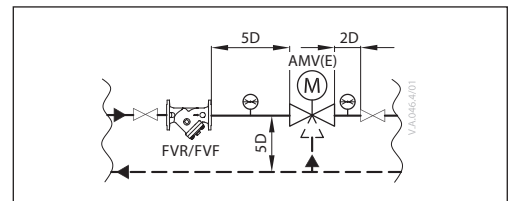
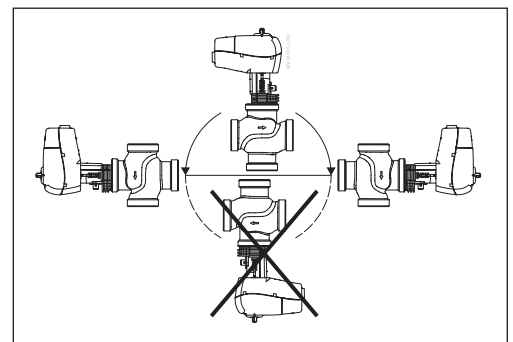
Installation

Ventilmontage

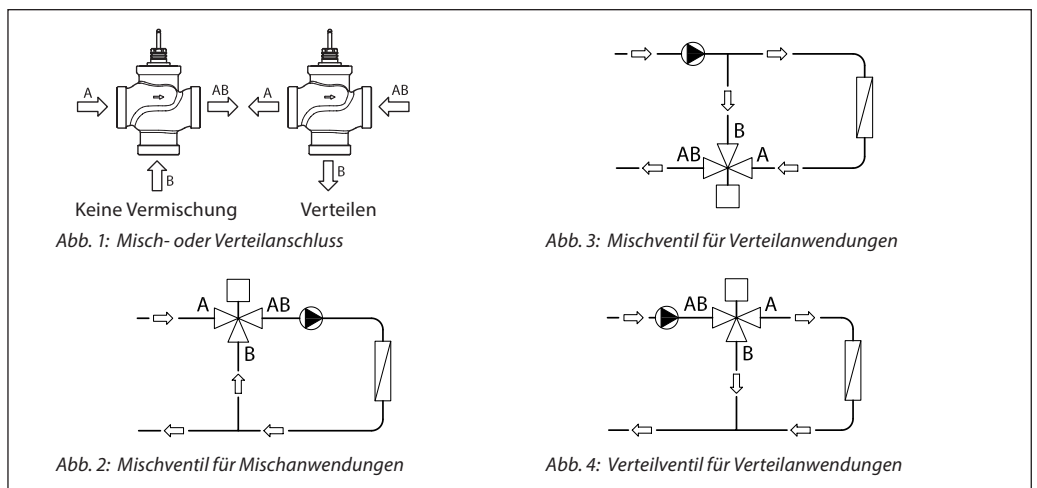
Vor der Montage des Ventils müssen die Rohre gereinigt und von Schmutz befreit werden. Das Ventil ist so zu montieren, dass der Durchfluss wie auf dem Ventilgehäuse dargestellt erfolgt. Soll das Ventil jedoch als Verteiler eingebaut werden, kann der Durchfluss entgegen der angegebenen Richtung erfolgen. Mechanische Belastungen des Ventilgehäuses durch die Rohrleitungen sind nicht zulässig. Das Ventil ist zudem vibrationsfrei zu montieren.

Der Einbau des Stellantriebs darf nur seitlich (horizontal) oder nach oben gerichtet erfolgen. Der Einbau mit nach unten hängendem Stellantrieb ist nicht zulässig!

Das Ventil immer so einbauen, dass der Pfeil auf dem Gehäuse mit der Durchflussrichtung übereinstimmt. Um Turbulenzen zu vermeiden, welche die Messgenauigkeit beeinträchtigen, wird empfohlen, wie abgebildet vor und hinter dem Ventil einen geraden Rohrabschnitt zu montieren (D – Durchmesser der Rohrleitung).



Hinweis:
Vor dem Ventil ist ein Schmutzfänger einzubauen (z. B. Danfoss FVR/FVF)



Misch- oder Verteilanschluss

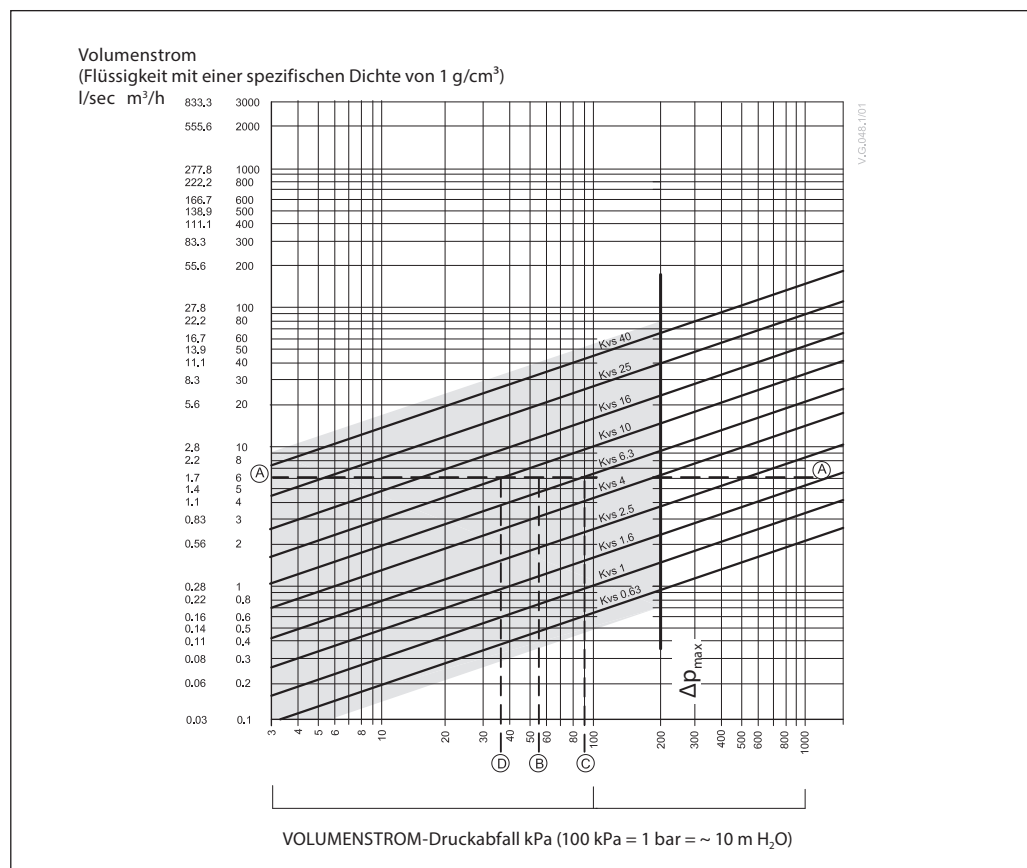
Das 3-Wege-Ventil kann als Misch- oder Verteilventil verwendet werden (Abb. 1).

Das 3-Wege-Ventil kann als Mischventil mit verteiler Wirkung installiert werden (Abb. 2 und 3). In diesem Fall besitzt es zwei Eingänge (A und B) und einen Ausgang (AB).

Das 3-Wege-Ventil kann auch als Verteilventil eingebaut werden (Abb. 4). In diesem Fall ist die Öffnung AB die Eintrittsöffnung und die Öffnungen A und B sind die Austrittsöffnungen.

Hinweis:
Der maximale Schließdruck für Misch- und Verteilanwendungen ist unterschiedlich. Die entsprechenden Werte sind dem Abschnitt „Technische Daten“ zu entnehmen.

Auslegung



Beispiel

Auslegungsdaten:
 Volumenstrom: 6 m³/h
 Betriebsdruckabfall: 55 kPa

Im Diagramm bei dem Volumenstrom 6 m³/h eine waagerechte Linie (Linie A-A) ziehen. Die Festlegung der Ventilautorität erfolgt anhand der Gleichung:

$$\text{Ventilautorität, } a = \frac{\Delta p_1}{\Delta p_1 + \Delta p_2}$$

Wobei gilt:
 Δp_1 = Druckabfall am vollständig geöffneten Ventil
 Δp_2 = Druckabfall in der Anlage bei vollständig geöffnetem Ventil

Das Ventil ist optimal ausgelegt, wenn der Druckabfall über dem Ventil und der Betriebsdruckabfall gleich groß sind (d. h., die Ventilautorität beträgt 0,5):

wenn: $\Delta p_1 = \Delta p_2$

$$a = \frac{\Delta p_1}{2 \times \Delta p_1} = 0,5$$

Bei diesem Beispiel würde sich für ein Ventil mit einem Druckabfall von 55 kPa (Punkt B) bei dem vorgegebenen Volumenstrom eine Ventilautorität von 0,5 ergeben. Der Schnittpunkt einer Senkrechten durch B mit der Linie A-A liegt zwischen zwei diagonalen Linien, d. h., es ist kein ideales Ventil verfügbar. Der Schnittpunkt der Linie A-A und der diagonalen Linien liefert den Druckabfall, der von den tatsächlichen Ventilen vorgegeben wird. In diesem Fall würde ein Ventil mit dem K_{vs} -Wert 6,3 einen Druckabfall von 90,7 kPa (Punkt C) ergeben.

$$\text{Ventilautorität} = \frac{90,7}{90,7 + 55} = 0,62$$

Das nächstgrößere Ventil mit dem K_{vs} -Wert 10 weist einen Druckabfall von 36 kPa auf (Punkt D).

$$\text{Ventilautorität} = \frac{36}{36 + 55} = 0,395$$

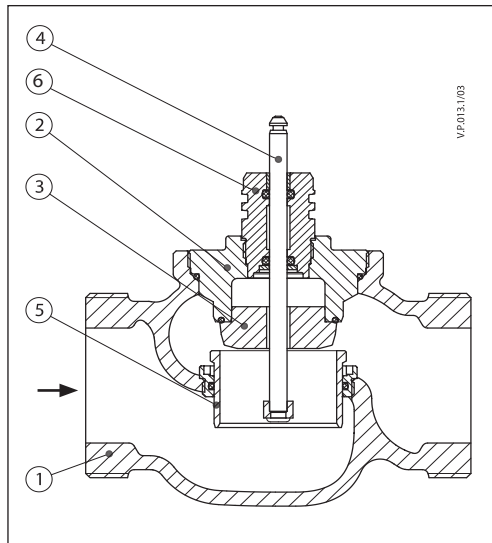
Für die Anwendung mit 3-Wege-Ventilen sollte generell das kleinere Ventil gewählt werden. Dieses hat eine Ventilautorität >0,5 und daher auch ein besseres Regelverhalten. Es ist bei dem kleineren Ventil zu überprüfen, ob der höhere Druckverlust über das Ventil für die Anlage akzeptabel ist. Die Ventilautorität sollte zwischen 0,4 und 0,7 liegen. Der optimale Wert beträgt 0,5.

Aufbau

(Abweichungen sind möglich.)

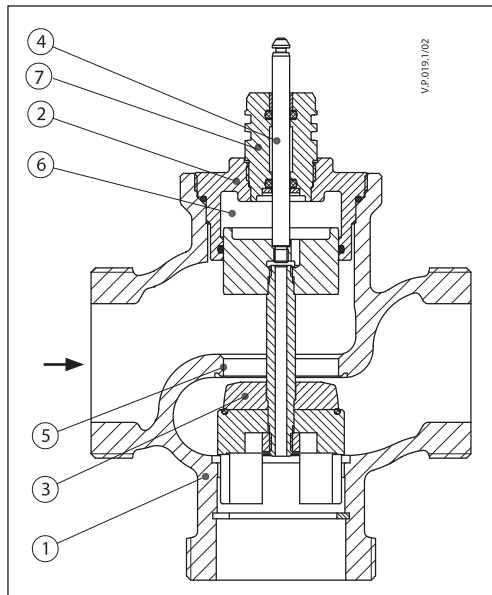
VRB 2

1. Ventilgehäuse
2. Innengarnitur
3. Ventilkegel
4. Kegelstange
5. Beweglicher Ventilsitz (druckentlastet)
6. Stopfbuchse

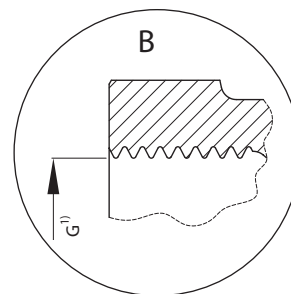
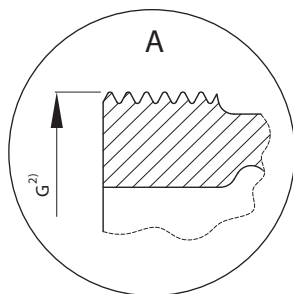
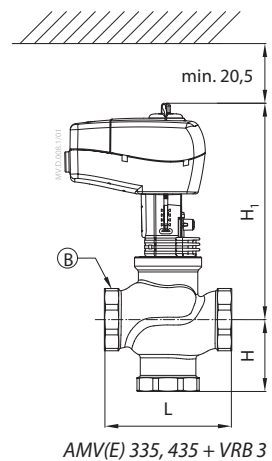
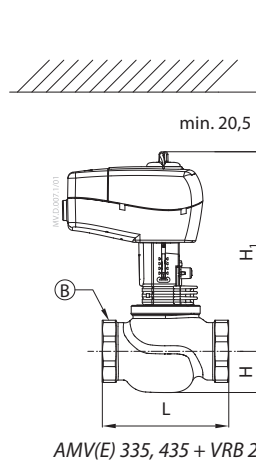
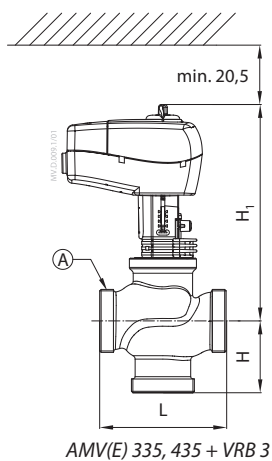
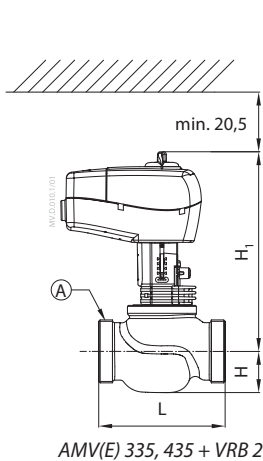
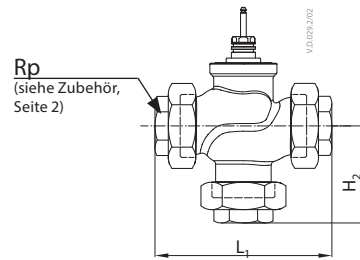
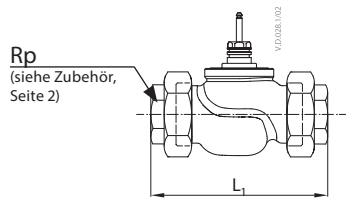


VRB 3

1. Ventilgehäuse
2. Innengarnitur
3. Ventilkegel
4. Kegelstange
5. Ventilsitz
6. Druckentlastungskammer
7. Stopfbuchse



Abmessungen



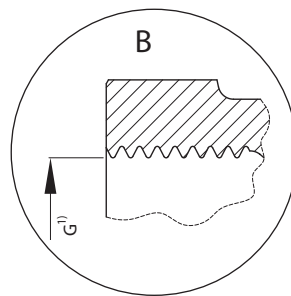
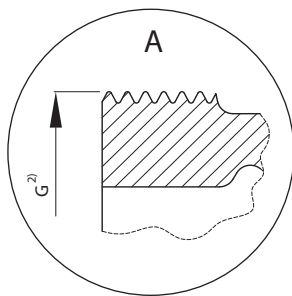
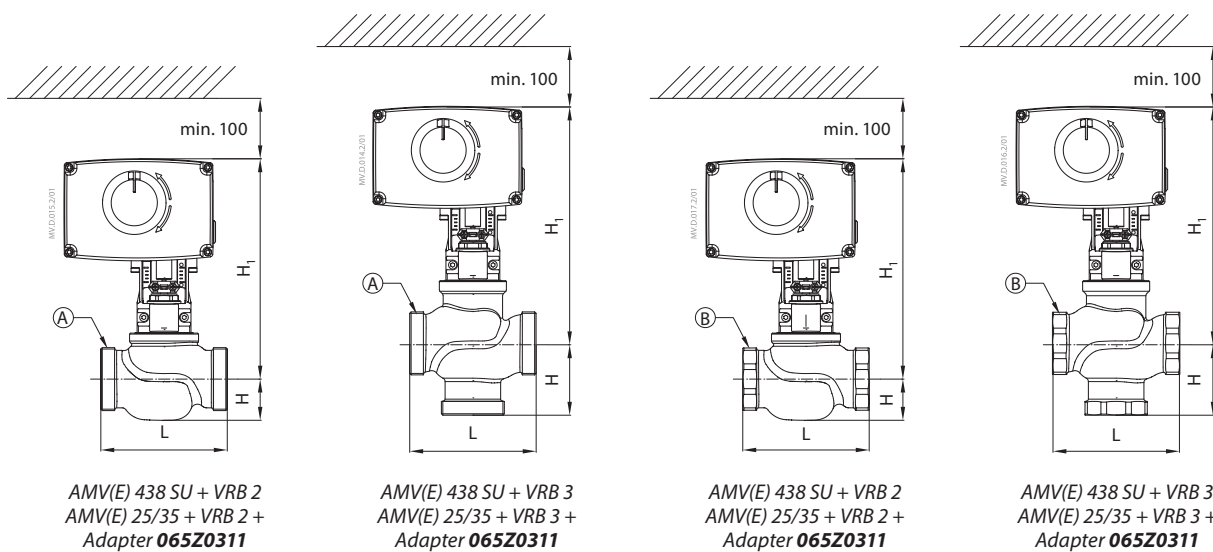
Typ	DN	Anschluss		L	H	H ₁	L ₁	H ₂	Gewicht (kg)	
		Rp ¹⁾	G ²⁾						Außengewinde	Innengewinde
VRB 2	15	½	1	80	25	191	128	-	0,61	0,60
	20	¾	1¼	80	29	194	128		0,78	0,77
	25	1	1½	95	29	197	151		1,00	0,98
	32	1¼	2	112	33	202	178		1,57	1,43
	40	1½	2¼	132	43	213	201		2,62	2,54
	50	2	2¾	160	47	217	234		3,76	3,49
VRB 3	15	½	1	80	40	191	128	64	0,70	0,71
	20	¾	1¼	80	45	194	128	69	0,93	0,91
	25	1	1½	95	50	197	151	78	1,21	1,15
	32	1¼	2	112	58	202	178	91	1,95	1,81
	40	1½	2¼	132	75	230	201	110	3,39	3,35
	50	2	2¾	160	83	243	234	120	5,46	5,13

¹⁾ Rp ... Innengewinde nach EN 10226-1

²⁾ G ... Außengewinde nach DIN ISO 228/01

Bei Verwendung einer Kegelstangenheizung erhöht sich das Maß H₁ um 31 mm.

Abmessungen (Fortsetzung)



Typ	DN	Anschluss		L	H	H ₁
		Rp ¹⁾	G ²⁾			
VRB 2	15	½	1	80	25	216
	20	¾	1¼	80	29	218
	25	1	1½	95	29	222
	32	1¼	2	112	35	226
	40	1½	2¼	132	43	237
	50	2	2¾	160	47	242
VRB 3	15	½	1	80	40	216
	20	¾	1¼	80	45	218
	25	1	1½	95	50	222
	32	1¼	2	112	58	226
	40	1½	2¼	132	75	255
	50	2	2¾	160	83	268

¹⁾ Rp ... Innengewinde nach EN 10226-1

²⁾ G ... Außengewinde nach DIN ISO 228/01 Bei Verwendung einer Kegelstangenheizung erhöht sich das Maß H₁ um 5 mm.



Danfoss GmbH, Deutschland: Climate Solutions • danfoss.de • +49 69 8088 5400 • cs@danfoss.de
Danfoss Ges.m.b.H., Österreich: Climate Solutions • danfoss.at • +43 720548000 • cs@danfoss.at
Danfoss AG, Schweiz: Climate Solutions • danfoss.ch • +41 615100019 • cs@danfoss.ch

Alle Informationen, einschließlich, aber nicht beschränkt auf Informationen zur Auswahl von Produkten, ihrer Anwendung bzw. ihrem Einsatz, zur Produktgestaltung, zum Gewicht, den Abmessungen, der Kapazität oder zu allen anderen technischen Daten von Produkten in Produkthandbüchern, Katalogbeschreibungen, Werbungen usw., die schriftlich, mündlich, elektronisch, online oder via Download erteilt werden, sind als rein informativ zu betrachten, und sind nur dann und in dem Ausmaß verbindlich, als auf diese in einem Kostenvoranschlag oder in einer Auftragsbestätigung explizit Bezug genommen wird. Danfoss übernimmt keine Verantwortung für mögliche Fehler in Katalogen, Broschüren, Videos und anderen Drucksachen. Danfoss behält sich das Recht vor, ohne vorherige Bekanntmachung Änderungen an seinen Produkten vorzunehmen. Dies gilt auch für bereits in Auftrag genommene, aber nicht gelieferte Produkte, sofern solche Anpassungen ohne substantielle Änderungen der Form, Tauglichkeit oder Funktion des Produkts möglich sind.
Alle in dieser Publikation enthaltenen Warenzeichen sind Eigentum von Danfoss A/S oder Danfoss-Gruppenunternehmen. Danfoss und das Danfoss Logo sind Warenzeichen der Danfoss A/S. Alle Rechte vorbehalten.