

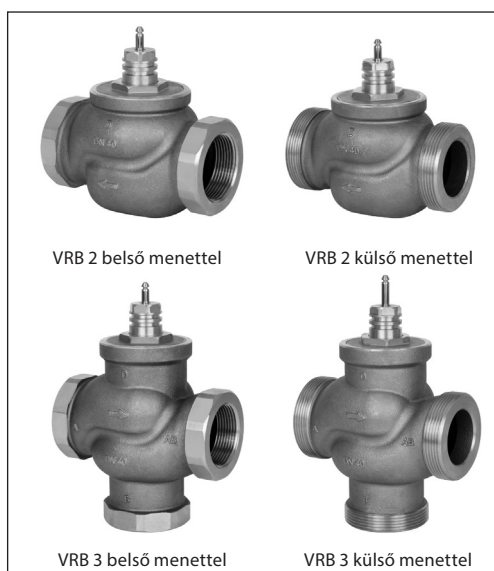
Adatlap

Ülékes szelepek (PN 16)

VRB 2 – 2 utú szelep belső, illetve külső menettel

VRB 3 – 3 utú szelep belső, illetve külső menettel

Leírás



Jellemzők:

- Buborékos szivárgásellenőrzésre alkalmas konstrukció
- Bekattanó mechanikus csatlakozás az AMV(E) 335, AMV(E) 435 egységgel együtt
- Célra rendelt 2 és 3 nyílású szelep
- Alkalmas osztószelepes alkalmazásokra (3 nyílású)

Fő adatok:

- DN 15–50
- k_{vs} 0,63–40 m³/h
- PN 16
- Hőmérséklet:
 - Cirkulációs víz/glikolos víz, töménység 50%-ig: 2 (-10*) – 130 °C
- * A -10 és +2 °C közötti hőmérséklet-tartományban használjon szelepszárfűtést
- Csatlakozások:
 - Külső menetes
 - Belső menetes

A VRB szelepek minőségi, költséghatékony megoldást adnak a legtöbb vizes fűtési és hűtési alkalmazás esetén.

A szelepekhez az alábbi állítóművek illeszthetők:

- AMV(E) 335, AMV(E) 435 vagy AMV(E) 438 SU állítómű.
- AMV(E) 25, 25 SU/SD, 35 állítómű (065Z0311 adapterrel).

Az állítóművekkel történő kombinálást a „Méretek” részben ismertetjük.

Rendelési

Példa:
3 utú szelep; DN 15; k_{vs} 1,6; PN 16;
 T_{max} 130 °C; külső menetes

– 1x VRB 3 DN 15 szelep
Rend. szám: **065Z0153**

Opció:
– 3x toldalék
Rend. szám: **065Z0291**

2 és 3 utú szelepek VRB (külső menetes)

DN	k_{vs} (m ³ /h)	Rendelési szám	
		VRB 2	VRB 3
15	0,63	065Z0171	065Z0151
	1,0	065Z0172	065Z0152
	1,6	065Z0173	065Z0153
	2,5	065Z0174	065Z0154
	4,0	065Z0175	065Z0155
20	6,3	065Z0176	065Z0156
25	10	065Z0177	065Z0157
32	16	065Z0178	065Z0158
40	25	065Z0179	065Z0159
50	40	065Z0180	065Z0160

2 és 3 utú szelepek VRB (belső menetes)

DN	k_{vs} (m ³ /h)	Rendelési szám	
		VRB 2	VRB 3
15	0,63	065Z0231	065Z0211
	1,0	065Z0232	065Z0212
	1,6	065Z0233	065Z0213
	2,5	065Z0234	065Z0214
	4,0	065Z0235	065Z0215
20	6,3	065Z0236	065Z0216
25	10	065Z0237	065Z0217
32	16	065Z0238	065Z0218
40	25	065Z0239	065Z0219
50	40	065Z0240	065Z0220

Rendelés (folytatás)

Tartozékok – **toldalék**

Típus	DN	Rendelési szám	
Toldalék ¹⁾	Rp 1/2	15	065Z0291
	Rp 3/4	20	065Z0292
	Rp 1	25	065Z0293
	Rp 1 1/4	32	065Z0294
	Rp 1 1/2	40	065Z0295
	Rp 2	50	065Z0296

¹⁾ 1 belső menetes todalék a külső menetes VRB-hez
(Ms – CuZn39Pb3)

Tartozékok – **adapter és szelepszárfűtés**

Típus	Állítóművekhez	Rendelési szám
Adapter	AMV(E) 25/35	065Z0311
Szelepszárfűtés	AMV(E) 335/435	065Z0315

Szervizkészletek

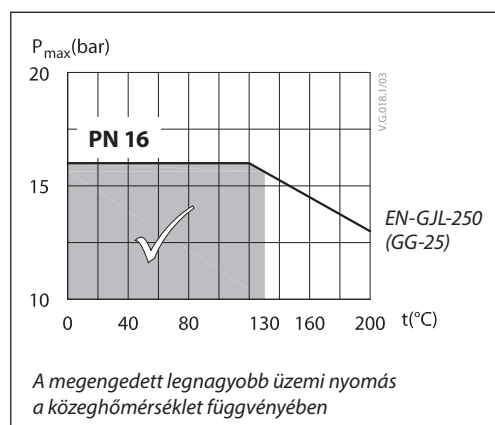
Típus	DN	Rendelési szám
Tömszelence	15	065Z0321
	20	065Z0322
	25	065Z0323
	32	065Z0324
	40/50	065Z0325

Műszaki adatok

Névleges átmérő	DN	15				20	25	32	40	50	
k_{vs} érték	m ³ /h	0,63	1,0	1,6	2,5	4,0	6,3	10	16	25	40
Szeleplököt	mm	10						15			
Szabályozási tartomány		30:1	50:1			100:1					
Szabályozási jelleggörbe		LOG: A–AB nyílás; LIN: B–AB nyílás									
Kavitációs tényező z		≥ 0,4									
Szivárgás		A–AB buborékos szivárgásellenőrzésre alkalmas konstrukció									
		B–AB ≤ a k_{vs} érték 1,0%-a									
Névleges nyomás	PN	16									
Max. zárási nyomás	bar	Keverés: 4									
		Osztás: 1									
Közeg		Cirkulációs víz/glikolos víz 50% glikoltartalomig									
Közeg pH-értéke		Min. 7, max. 10									
Közeghőmérséklet	°C	2 (-10 ¹⁾) – 130									
Csatlakozások		Belső és külső menetes									
Anyagok											
Szeleptest		Bronz CuSn5Zn5Pb5 (Rg5)									
Szelepszár		Rozsdamentes acél									
Szelepkúp		Sárgaréz									
Tömszelence-tömítés		EPDM									

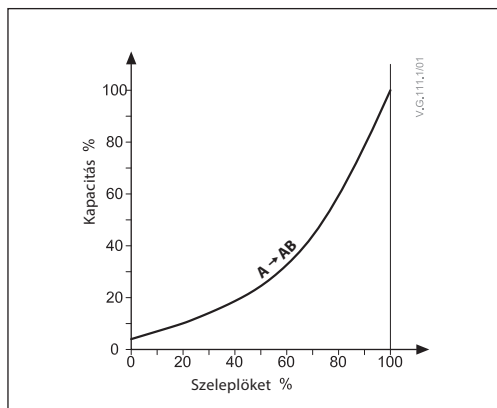
¹⁾ A -10 és +2 °C közötti hőmérséklet-tartományban használjon szelepszárfűtést

Nyomás-hőmérséklet diagram

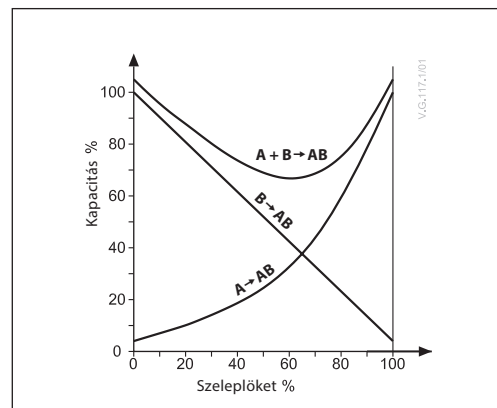


Szelejelleggörbék

Logaritmus szelejelleggörbe (2 utú)



Logaritmus/lineáris szelejelleggörbék (3 utú)



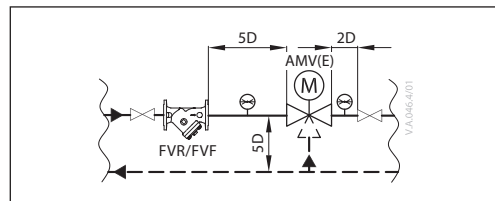
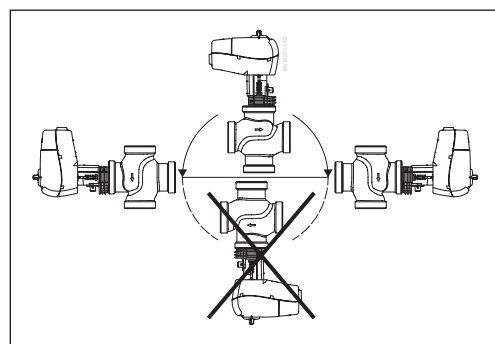
Beépítés

A szelep szerelése

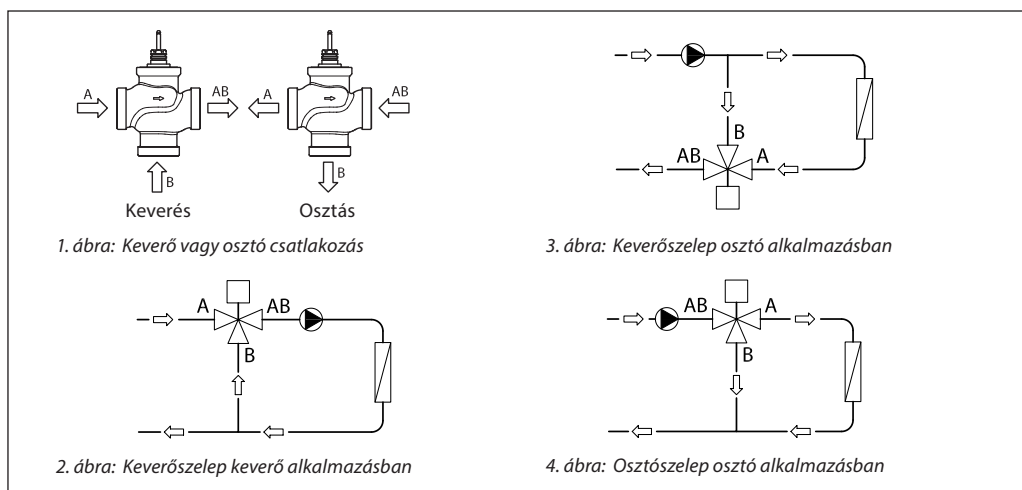
A szelep felszerelése előtt a csövek legyenek tiszták és szennyeződésmentesek. A szelepet a szeleptesten jelzett folyásiránynak megfelelően kell felszerelni, az osztás kivételével, ahol a szelepet a folyásiránnyal ellentétesen kell felszerelni (a szeleptesten jelzett folyásiránnyal ellentétesen). A szeleptest nem vehet fel a csövezetékéből eredő mechanikai terheléseket. A szelepet vibrációmentes helyre kell beépíteni.

Az állítóművel ellátott szelepet csak vízszintes vagy felfelé álló helyzetben szabad beépíteni. Lefelé irányuló beépítés tilos.

A szelepet mindig úgy építse be, hogy a szeleptesten látható nyíl az áramlás irányába mutasson. A turbulencia elkerülése érdekében, amely kedvezőtlenül befolyásolhatná a mérési pontosságot, javasoljuk, hogy a szelep előtt és után az ábrázolt módon egyenes csövezeték használjon a jelzett hosszúságban (D – a cső átmérője).



Megjegyzés:
Szereljen fel szűrőt a szelep elé, folyásiránnyal szemben (pl. Danfoss FVR/FVF)



Keverő vagy osztó csatlakozás

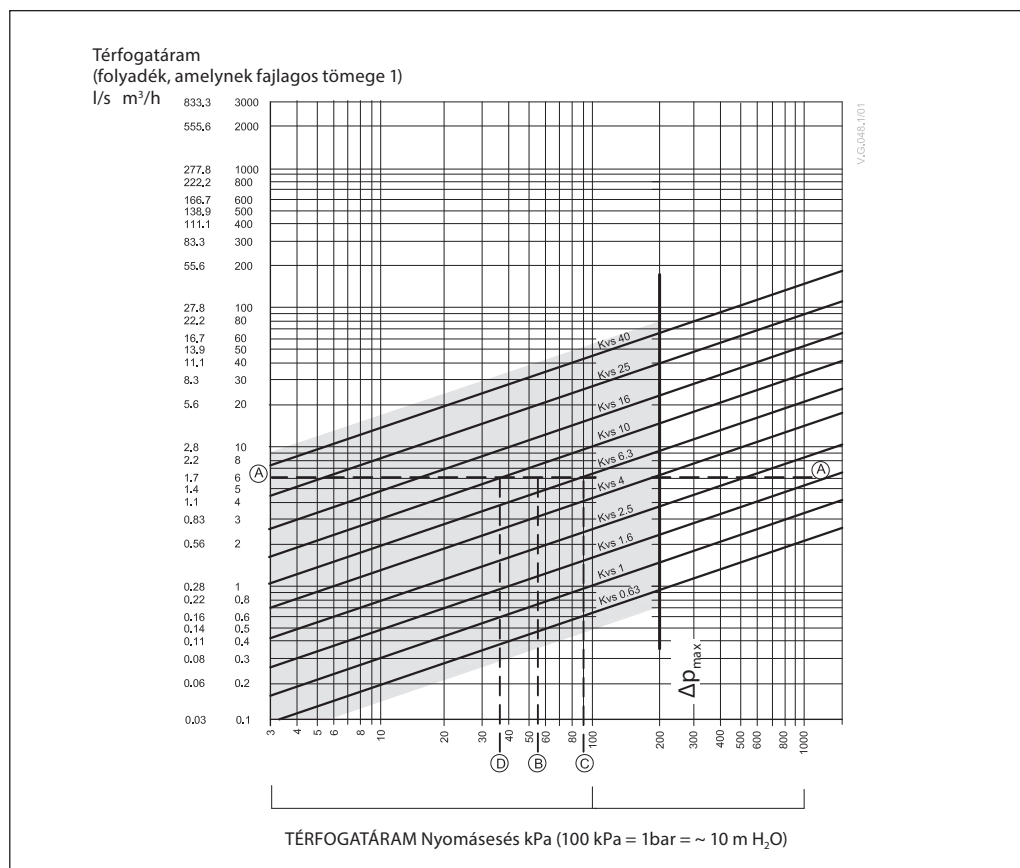
A 3 utú szelep használható keverő- vagy osztószelepként is (1. ábra).

Ha a 3 utú szelep keverőszelepként van felszerelve, azaz az A és a B bemeneti nyílás, az AB pedig kimeneti nyílás, akkor a szelep beépíthető keverő (2. ábra) vagy osztó (3. ábra) alkalmazásokba.

A 3 utú szelep osztószelepként is beépíthető osztó alkalmazásba (4. ábra), ahol az AB nyílás bemenet, az A és a B nyílás pedig kimenet.

Megjegyzés:
A maximális zárási nyomás nem azonos keverő és osztó beépítés esetében. Tekintse meg a Műszaki adatok részben közölt értékeket.

Méretezés



Példa

Tervezési adatok:

Térfogatáram: 6 m³/h

A rendszer nyomásesése: 55 kPa

Keressük meg a vízszintes egyenest, amely 6 m³/h térfogatáramot jelöl (A–A egyenes)
A szelepautoritást az alábbi egyenlet adja:

$$\text{Szelepautoritás } a = \frac{\Delta p_1}{\Delta p_1 + \Delta p_2}$$

Ahol:

Δp_1 = nyomásesés a teljesen nyitott szelepen

Δp_2 = nyomásesés a kör további részein teljesen nyitott szelepnél

Ideális lenne, ha a szelep nyomásesése egyenlő lenne a rendszer nyomásesésével (azaz az autoritás 0,5 lenne):

ha: $\Delta p_1 = \Delta p_2$

$$a = \frac{\Delta p_1}{2 \times \Delta p_1} = 0,5$$

Ebben a példában a 0,5 autoritást egy olyan szelep adja, amelyen a nyomásesés 55 kPa annál a térfogatáramnál (B pont). A „B” függőleges metszése az A–A vízszintes egyenessel két ferde vonal, két szelepméret közé esik. Ez azt jelenti, hogy ilyen ideális szelepméret nincs. A kisebb szelepméret ferde egyenese az A–A vízszintest nagyobb nyomásesésnél metszi. Esetünkben a k_{vs} 6,3 szelepméret választása mellett a nyomásesés 90,7 kPa-ra adódik (C pont):

$$\text{tehát a szelepautoritás} = \frac{90,7}{90,7 + 55} = 0,62$$

Ha ezután megnézzük a második legnagyobb k_{vs} 10-es szelep nyomásesését, az 36 kPa-ra adódik (D pont):

$$\text{tehát a szelepautoritás} = \frac{36}{36 + 55} = 0,395$$

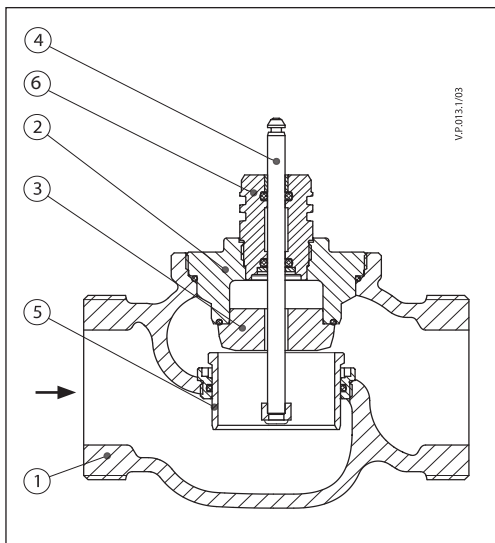
Általában a 3 nyílású alkalmazásoknál a kisebb méretet célszerű választani (amely 0,5 feletti szelepautoritást biztosít, ezért jobb szabályozást kínál). Azonban ez megnöveli a teljes nyomást, ezért ellenőriztetni kell a rendszer tervezőjével, hogy a rendelkezésre álló szivattyú emelőmagassága elegendő-e stb. Az ideális autoritás 0,5, de 0,4–0,7 tartományban elfogadható.

Felépítés

(Tervezési változatok lehetségesek)

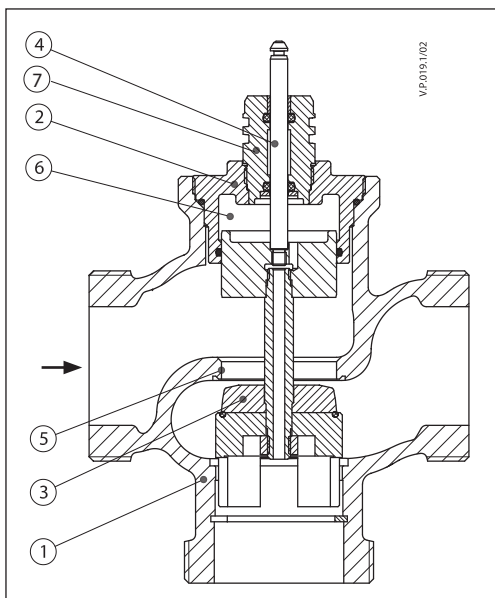
VRB 2

1. Szeleptest
2. Szelepbetét
3. Szelepkúp
4. Szelepszár
5. Mozgó szeleplék (nyomásmentesített)
6. Tömszelence

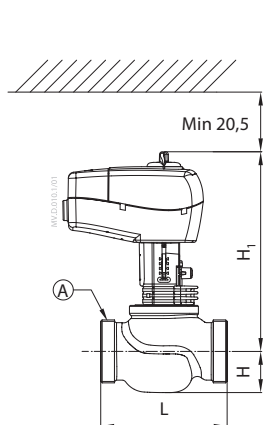
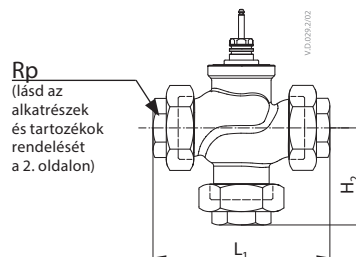
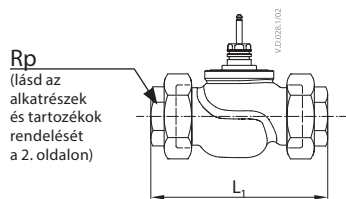


VRB 3

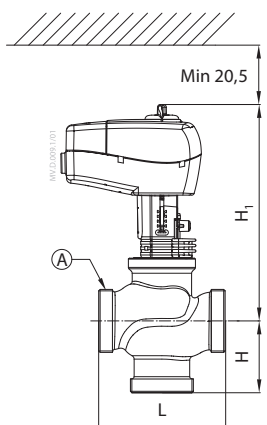
1. Szeleptest
2. Szelepbetét
3. Szelepkúp
4. Szelepszár
5. Szeleplék
6. Nyomásmentesítő kamra
7. Tömszelence



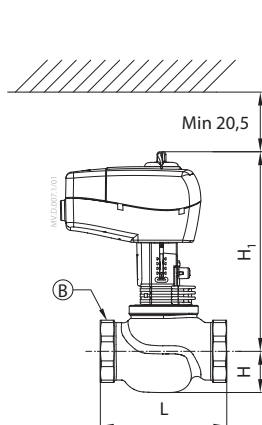
Méretetek



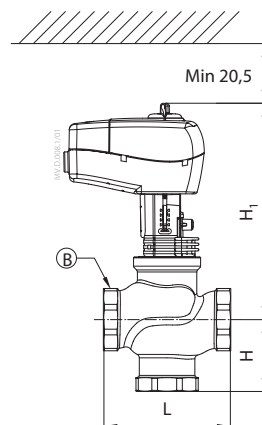
AMV(E) 335, 435 + VRB 2



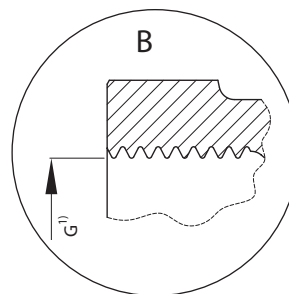
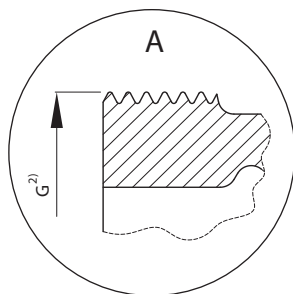
AMV(E) 335, 435 + VRB 3



AMV(E) 335, 435 + VRB 2



AMV(E) 335, 435 + VRB 3



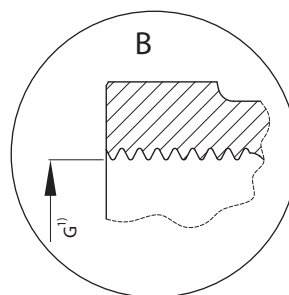
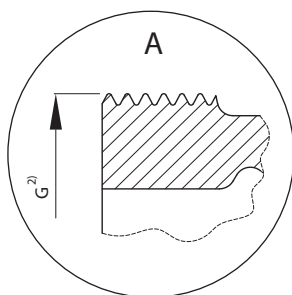
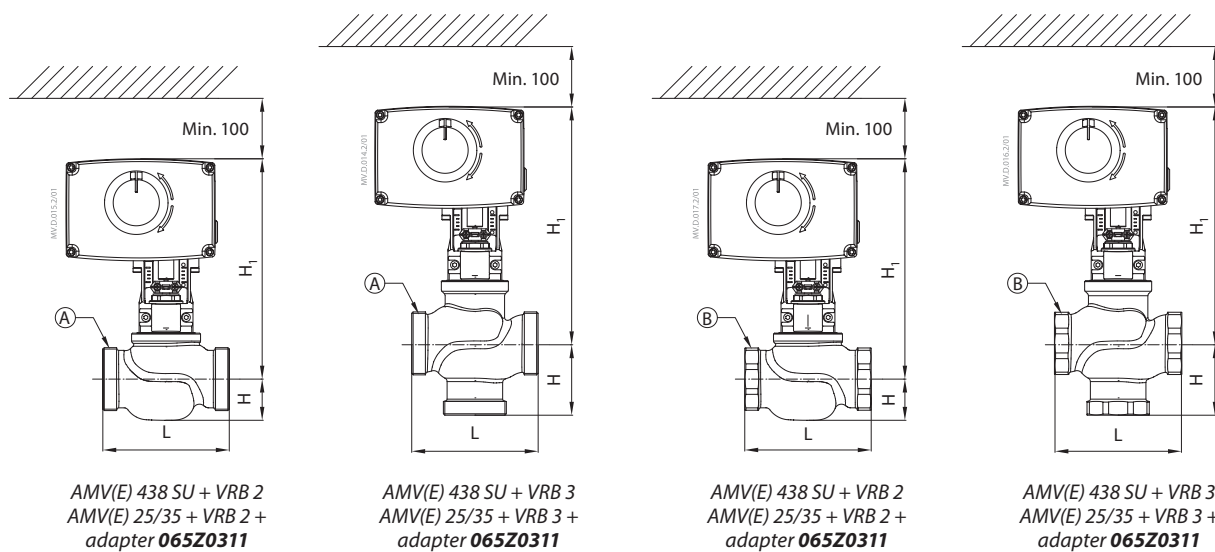
Típus	DN	Csatlakozás		L	H	H ₁	L ₁	H ₂	Tömeg (kg)	
		Rp ¹⁾	G ²⁾						külső menetes	belső menetes
VRB 2	15	½	1	80	25	191	128	-	0,61	0,60
	20	¾	1¼	80	29	194	128		0,78	0,77
	25	1	1½	95	29	197	151		1,00	0,98
	32	1¼	2	112	33	202	178		1,57	1,43
	40	1½	2¼	132	43	213	201		2,62	2,54
	50	2	2¾	160	47	217	234		3,76	3,49
VRB 3	15	½	1	80	40	191	128	64	0,70	0,71
	20	¾	1¼	80	45	194	128	69	0,93	0,91
	25	1	1½	95	50	197	151	78	1,21	1,15
	32	1¼	2	112	58	202	178	91	1,95	1,81
	40	1½	2¼	132	75	230	201	110	3,39	3,35
	50	2	2¾	160	83	243	234	120	5,46	5,13

¹⁾ Rp ... belső menet EN 10226-1

²⁾ G ... külső menet DIN ISO 228/01

Szelepszárfűtés alkalmazásakor a H₁ méret 31 mm-rel megnövekszik.

Méretetek (folytatás)



Típus	DN	Csatlakozás		L	H	H ₁
		Rp ¹⁾	G ²⁾			
VRB 2	15	½	1	80	25	216
	20	¾	1¼	80	29	218
	25	1	1½	95	29	222
	32	1¼	2	112	35	226
	40	1½	2¼	132	43	237
	50	2	2¾	160	47	242
VRB 3	15	½	1	80	40	216
	20	¾	1¼	80	45	218
	25	1	1½	95	50	222
	32	1¼	2	112	58	226
	40	1½	2¼	132	75	255
	50	2	2¾	160	83	268

¹⁾ Rp ... belső menet EN 10226-1

²⁾ G ... külső menet DIN ISO 228/01

Szelepszárfűtés alkalmazásakor a H₁ méret 5 mm-rel megnövekszik.

**Danfoss Kft**

Váci út 91 • H-1139 Budapest • Magyarország

Climate Solutions • danfoss.hu • +36 1 701 08 88 • ugyfelszolgalat@danfoss.com

Cégjegyzékszám: 01-09-362512 • Adószám: 10949339-2-41 • EU Adószám: HU10949339 • Statisztikai számjel: 10949339466911301

Minden információ – ideértve egyebek között a termék kiválasztására, alkalmazására vagy használatára, felépítésére, tömegére, méreteire, kapacitására és bármely egyéb műszaki adatára vonatkozó, a termékkézikönyvekben, katalógusok leírásaiban, hirdetésekben stb. található információt, legyen az írásos, szóban elhangzó, elektronikus, online vagy letöltéssel elérhető információ – tájékoztató jellegűnek tekintendő, és csak abban az esetben és mértékben kötelező erejű, amennyiben az ajánlat vagy a rendelés visszaigazolása kifejezetten hivatkozik rá. A Danfoss nem vállal felelősséget a katalógusokban, ismertetőkből, videókból és egyéb anyagokban előforduló esetleges hibákért.

A Danfoss fenntartja a jogot arra, hogy termékeit külön értesítés nélkül módosíthassa. Ez vonatkozik a már megrendelt, de még leszállítatlan termékekre is, feltéve, hogy a módosítás nem érinti a termék formáját, illeszkedését és funkcióját.

Az ebben az anyagban előforduló minden védjegy a Danfoss A/S vagy a Danfoss csoport vállalatának tulajdona. A Danfoss és a Danfoss logó a Danfoss A/S védjegyei. Minden jog fenntartva.
