

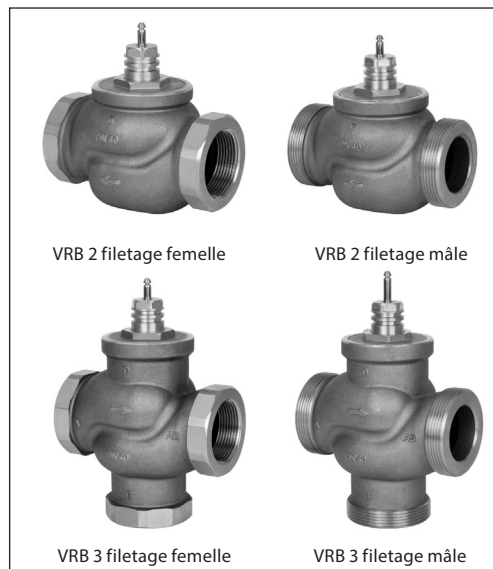
Fiche technique

# Vannes à siège (PN 16)

**VRB 2** – vanne 2 voies, filetage femelle et mâle

**VRB 3** – vanne 3 voies, filetage femelle et mâle

Description



Caractéristiques :

- Étanchéité à la bulle
- Raccord mécanique par clipsage avec AMV(E) 335, AMV(E) 435
- Vanne à 2 et 3 voies dédiée
- Adaptée aux applications de répartition (3 voies)

Données principales :

- DN 15-50
- $k_{vs}$  0,63-40 m<sup>3</sup>/h
- PN 16
- Température :
  - Eau de circulation/eau glycolée jusqu'à 50 % : 2 (-10\*) ... 130 °C
  - \* À des températures allant de -10 °C à +2 °C, utiliser le réchauffeur de tige
- Raccordements :
  - Filetage mâle
  - Filetage femelle

Les vannes VRB fournissent une solution rentable et de qualité pour la plupart des applications hydrauliques et réfrigérantes.

Les vannes sont conçues pour être combinées avec les moteurs suivants :

- AMV(E) 335, AMV(E) 435 ou AMV(E) 438 SU.
- AMV(E) 25, 25 SU/SD, 35 (avec adaptateur **065Z0311**).

Les associations possibles sont présentées à la section « Dimensions ».

Commande

Exemple :  
Vanne à 3 voies ; DN 15 ;  $k_{vs}$  1,6 ; PN 16 ;  $T_{max}$  130 °C ; filetage mâle

- 1x vanne VRB 3 DN 15  
N° de code : **065Z0153**

Option :  
- 3x raccords  
N° de code : **065Z0291**

Vannes à 2 et 3 voies **VRB (filetage mâle)**

DN	$k_{vs}$ (m <sup>3</sup> /h)	N° de code	
		VRB 2	VRB 3
15	0,63	<b>065Z0171</b>	<b>065Z0151</b>
	1,0	<b>065Z0172</b>	<b>065Z0152</b>
	1,6	<b>065Z0173</b>	<b>065Z0153</b>
	2,5	<b>065Z0174</b>	<b>065Z0154</b>
	4,0	<b>065Z0175</b>	<b>065Z0155</b>
20	6,3	<b>065Z0176</b>	<b>065Z0156</b>
25	10	<b>065Z0177</b>	<b>065Z0157</b>
32	16	<b>065Z0178</b>	<b>065Z0158</b>
40	25	<b>065Z0179</b>	<b>065Z0159</b>
50	40	<b>065Z0180</b>	<b>065Z0160</b>

Vannes à 2 et 3 voies **VRB (filetage femelle)**

DN	$k_{vs}$ (m <sup>3</sup> /h)	N° de code	
		VRB 2	VRB 3
15	0,63	<b>065Z0231</b>	<b>065Z0211</b>
	1,0	<b>065Z0232</b>	<b>065Z0212</b>
	1,6	<b>065Z0233</b>	<b>065Z0213</b>
	2,5	<b>065Z0234</b>	<b>065Z0214</b>
	4,0	<b>065Z0235</b>	<b>065Z0215</b>
20	6,3	<b>065Z0236</b>	<b>065Z0216</b>
25	10	<b>065Z0237</b>	<b>065Z0217</b>
32	16	<b>065Z0238</b>	<b>065Z0218</b>
40	25	<b>065Z0239</b>	<b>065Z0219</b>
50	40	<b>065Z0240</b>	<b>065Z0220</b>

**Commande (suite)**
**Accessoires - Raccords**

Type	DN	N° de code	
Raccord <sup>1)</sup>	Rp 1/2	15	<b>065Z0291</b>
	Rp 3/4	20	<b>065Z0292</b>
	Rp 1	25	<b>065Z0293</b>
	Rp 1 1/4	32	<b>065Z0294</b>
	Rp 1 1/2	40	<b>065Z0295</b>
Rp 2	50	<b>065Z0296</b>	

<sup>1)</sup> 1 raccord à filetage femelle pour VRB à filetage mâle  
(Ms - CuZn39Pb3)

**Accessoires - Adaptateur et réchauffeur de tige**

Type	Pour moteurs	N° de code
Adaptateur	AMV(E) 25/35	<b>065Z0311</b>
Réchauffeur de tige	AMV(E) 335/435	<b>065Z0315</b>

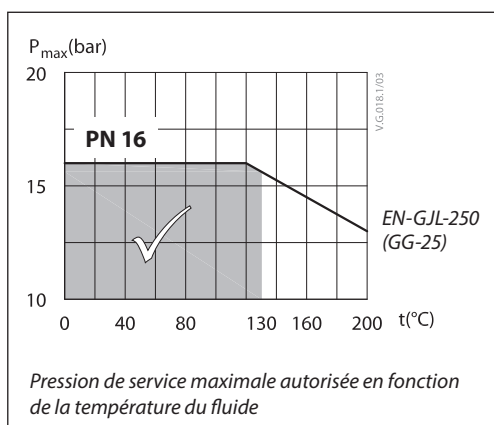
**Kits de maintenance**

Type	DN	N° de code
Presse-étoupe	15	<b>065Z0321</b>
	20	<b>065Z0322</b>
	25	<b>065Z0323</b>
	32	<b>065Z0324</b>
	40/50	<b>065Z0325</b>

**Données techniques**

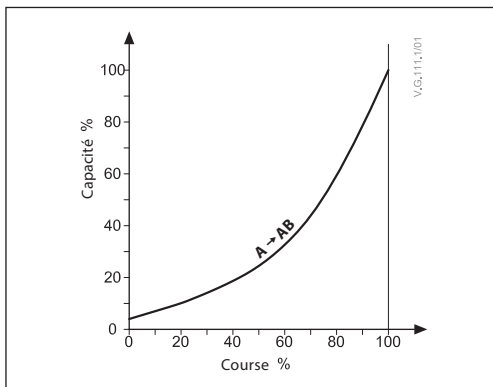
Diamètre nominal	DN	15				20	25	32	40	50	
Valeur $k_{vs}$	m <sup>3</sup> /h	0,63	1,0	1,6	2,5	4,0	6,3	10	16	25	40
Course	mm	10						15			
Plage de régulation		30:1	50:1			100:1					
Caractéristique de régulation		LOG : borne A-AB ; LIN : borne B-AB									
Facteur z de cavitation		≥ 0,4									
Fuite		A - AB conception étanchéité à la bulle B - AB ≤ 1,0 % de $k_{vs}$									
Pression nominale	PN	16									
Pression de fermeture max.	bars	Mélange : 4 Répartition : 1									
Fluide		Eau de circulation / eau glycolée jusqu'à 50 %									
pH du fluide		Min. 7, max. 10									
Température du fluide	°C	2 (-10 <sup>1)</sup> ) ... 130									
Raccordements		Filetage femelle et mâle									
<b>Matériaux</b>											
Corps de vanne		Bronze rouge CuSn5Zn5Pb5 (Rg5)									
Tige de vanne		Acier inoxydable									
Cône de vanne		Laiton									
Joint de presse-étoupe		EPDM									

<sup>1)</sup> À des températures allant de -10 à + 2 °C, utiliser le réchauffeur de tige

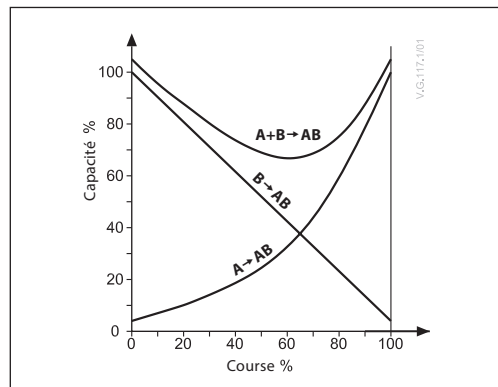
**Graphique de pression / température**


Caractéristiques de la vanne

Caractéristiques log de la vanne (2 voies)



Caractéristiques log/lin de la vanne (3 voies)



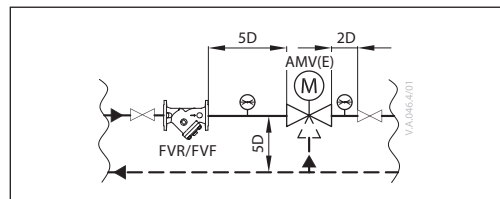
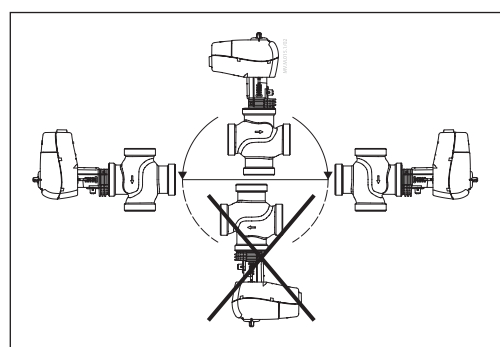
Installation

Montage de la vanne

Les tuyaux doivent être nettoyés et dépourvus d'abrasion avant le montage de la vanne. La vanne doit être montée selon le sens de circulation comme indiqué sur le corps de vanne, sauf en cas de répartition, où la vanne peut être montée dans le sens opposé au sens de circulation (débit opposé à l'indication sur le corps de vanne). Les charges mécaniques sur le corps de la vanne causées par les tuyaux ne sont pas permises. La vanne doit également être exempte de vibrations.

La vanne avec le moteur peut être installée en position horizontale ou orientée vers le haut. Une installation vers le bas n'est pas autorisée.

Installer systématiquement la vanne avec la flèche du corps dans la même direction que le débit. Pour éviter des turbulences qui affecteront la précision de mesure, il est recommandé d'avoir une longueur de tuyau droite en amont et en aval de la vanne comme illustré (D – diamètre du tuyau).



**Remarque :**  
Installer un filtre en amont de la vanne (p. ex. Danfoss FVR/FVF)

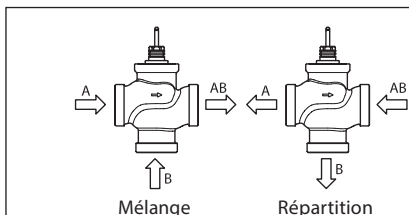


Fig. 1 : Raccord de mélange ou de répartition

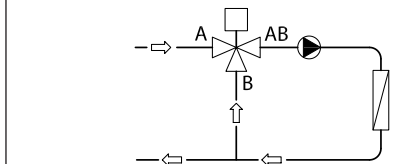


Fig. 2 : Vanne de mélange utilisée dans une application de mélange

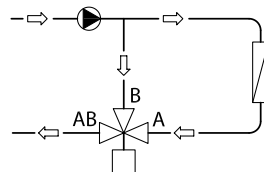


Fig. 3 : Vanne de mélange utilisée dans une application de répartition

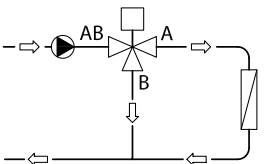


Fig. 4 : Vanne de répartition utilisée dans une application de répartition

Raccord de mélange ou de répartition

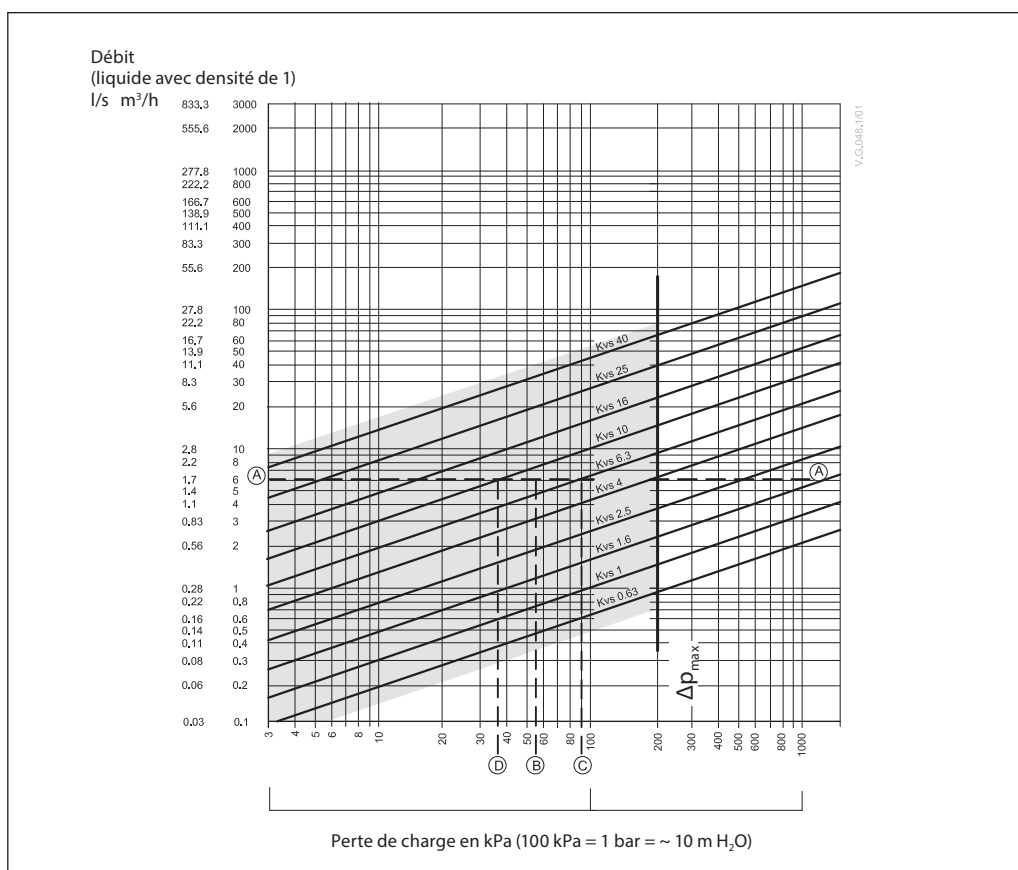
La vanne à 3 voies peut être utilisée comme vanne de mélange ou de répartition (fig. 1).

Si la vanne à 3 voies est installée comme vanne de mélange, ce qui signifie que les bornes A et B sont des voies d'entrée et que la voie AB est la voie de sortie, elle peut être installée dans une application de mélange (fig. 2) ou de répartition (fig. 3).

La vanne à 3 voies peut également être installée comme vanne directionnelle dans une application de répartition (fig. 4), ce qui signifie que la borne AB est une entrée et que les bornes A et B sont des sorties.

**Remarque :**  
La pression de fermeture maximale pour l'installation de mélange et l'installation de répartition n'est pas la même. Consulter les valeurs fixées dans la partie Données techniques.

Dimensionnement



**Exemple**

*Données*

Débit : 6 m<sup>3</sup>/h

Chute de pression de l'installation : 55 kPa

Localiser la ligne horizontale représentant un débit de 6 m<sup>3</sup>/h (ligne A-A). L'autorité de vanne est donnée par l'équation suivante :

$$\text{Autorité de vanne, } a = \frac{\Delta p_1}{\Delta p_1 + \Delta p_2}$$

où :

$\Delta p_1$  = chute de pression dans la vanne totalement ouverte

$\Delta p_2$  = chute de pression dans le reste du circuit avec une vanne totalement ouverte

La vanne idéale donnerait une chute de pression égale à la chute de pression de l'installation (c.-à-d. une autorité de 0,5) :

si :  $\Delta p_1 = \Delta p_2$

$$a = \frac{\Delta p_1}{2 \times \Delta p_1} = 0,5$$

Dans cet exemple, une autorité de 0,5 serait obtenue grâce à une chute de pression de 55 kPa de la vanne à ce débit (point B). L'intersection de la ligne A-A avec une ligne verticale tracée à partir de B se trouve entre deux lignes diagonales ; ce qui signifie qu'aucune vanne de dimension idéale n'est disponible. L'intersection de la ligne A-A avec les lignes diagonales donne les chutes de pression indiquées par les vraies vannes, plutôt que par les vannes idéales. Dans ce cas, une vanne avec un  $k_{VS}$  de 6,3 donnerait une chute de pression de 90,7 kPa (point C) :

$$\text{d'où autorité de vanne} = \frac{90,7}{90,7 + 55} = 0,62$$

La deuxième plus grande vanne, avec un  $k_{VS}$  de 10, donnerait une chute de pression de 36 kPa (point D) :

$$\text{d'où autorité de vanne} = \frac{36}{36 + 55} = 0,395$$

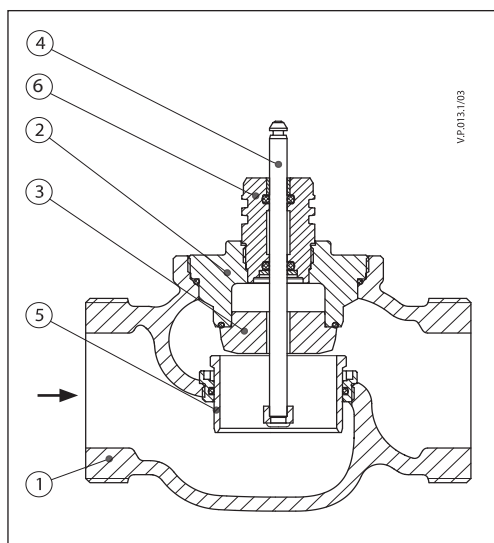
En règle générale, pour une application à 3 voies, la plus petite vanne serait sélectionnée (donnant une autorité de vanne de plus de 0,5 et donc une meilleure régulation). Toutefois, ceci augmentera la pression totale et la compatibilité avec les HMT de pompe disponibles devra être vérifiée par le concepteur du système. L'autorité idéale est de 0,5 avec une plage préférée comprise entre 0,4 et 0,7.

**Conception**

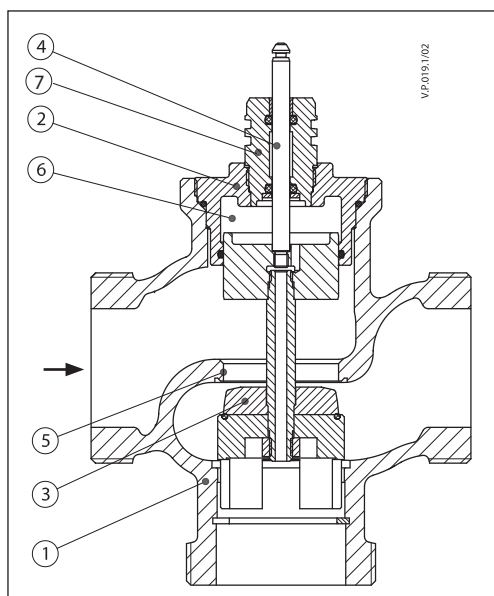
(Des variations de conception sont possibles)

**VRB 2**

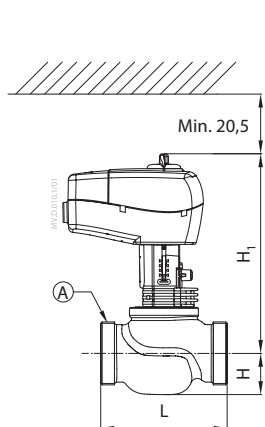
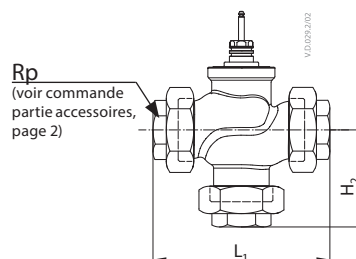
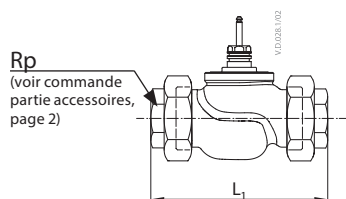
1. Corps de vanne
2. Insert de vanne
3. Cône de vanne
4. Tige de vanne
5. Siège de vanne mobile (pression libérée)
6. Presse-étoupe


**VRB 3**

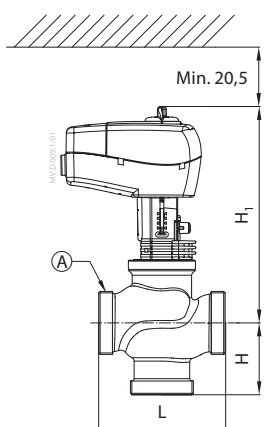
1. Corps de vanne
2. Insert de vanne
3. Cône de vanne
4. Tige de vanne
5. Siège de vanne
6. Chambre de libération de la pression
7. Presse-étoupe



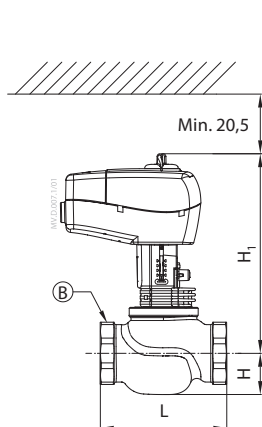
Dimensions



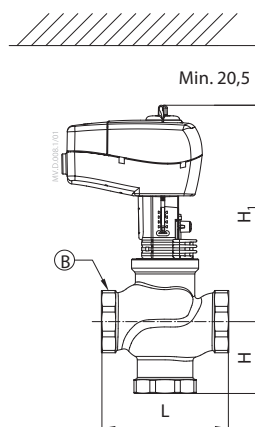
AMV(E) 335, 435 + VRB 2



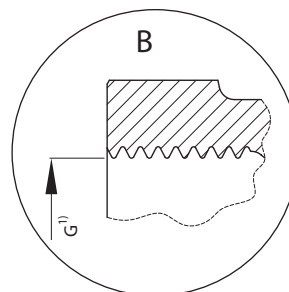
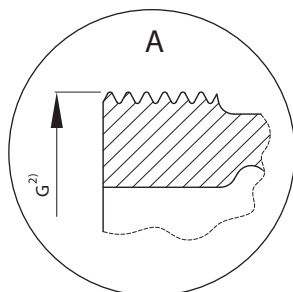
AMV(E) 335, 435 + VRB 3



AMV(E) 335, 435 + VRB 2



AMV(E) 335, 435 + VRB 3



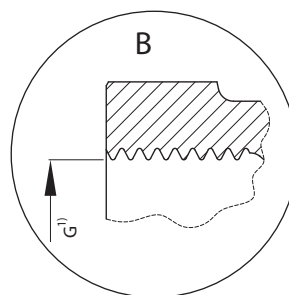
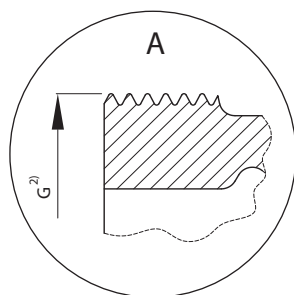
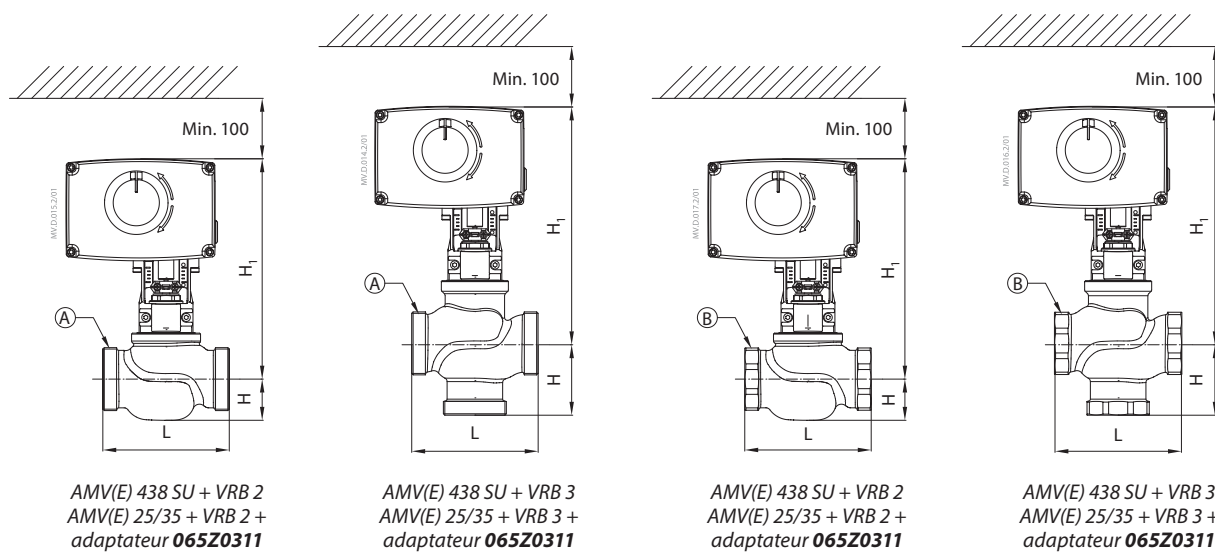
Type	DN	Raccordement		L	H	H <sub>1</sub>	L <sub>1</sub>	H <sub>2</sub>	Poids (kg)	
		Rp <sup>1)</sup>	G <sup>2)</sup>						filetage mâle	filetage femelle
VRB 2	15	½	1	80	25	191	128	-	0,61	0,60
	20	¾	1¼	80	29	194	128		0,78	0,77
	25	1	1½	95	29	197	151		1,00	0,98
	32	1¼	2	112	33	202	178		1,57	1,43
	40	1½	2¼	132	43	213	201		2,62	2,54
	50	2	2¾	160	47	217	234		3,76	3,49
VRB 3	15	½	1	80	40	191	128	64	0,70	0,71
	20	¾	1¼	80	45	194	128	69	0,93	0,91
	25	1	1½	95	50	197	151	78	1,21	1,15
	32	1¼	2	112	58	202	178	91	1,95	1,81
	40	1½	2¼	132	75	230	201	110	3,39	3,35
	50	2	2¾	160	83	243	234	120	5,46	5,13

<sup>1)</sup> Rp ... filetage femelle EN 10226-1

<sup>2)</sup> G ... filetage mâle DIN ISO 228/01

Si le réchauffeur de tige est utilisé, la dimension H<sub>1</sub> est augmentée jusqu'à 31 mm.

Dimensions (suite)



Type	DN	Raccordement		L	H	H <sub>1</sub>
		Rp <sup>1)</sup>	G <sup>2)</sup>			
VRB 2	15	½	1	80	25	216
	20	¾	1¼	80	29	218
	25	1	1½	95	29	222
	32	1¼	2	112	35	226
	40	1½	2¼	132	43	237
	50	2	2¾	160	47	242
VRB 3	15	½	1	80	40	216
	20	¾	1¼	80	45	218
	25	1	1½	95	50	222
	32	1¼	2	112	58	226
	40	1½	2¼	132	75	255
	50	2	2¾	160	83	268

<sup>1)</sup> Rp ... filetage femelle EN 10226-1

<sup>2)</sup> G ... filetage mâle DIN ISO 228/01

Si le réchauffeur de tige est utilisé, la dimension H<sub>1</sub> est augmentée jusqu'à 5 mm.



**Danfoss Sarl**

Climate Solutions • danfoss.fr • +33 (0)1 82 88 64 64 • cscfrance@danfoss.com

Toutes les informations, incluant sans s'y limiter, les informations sur la sélection du produit, son application ou son utilisation, son design, son poids, ses dimensions, sa capacité ou toute autre donnée technique mentionnée dans les manuels du produit, les catalogues, les descriptions, les publicités, etc., qu'elles soient diffusées par écrit, oralement, électroniquement, sur internet ou par téléchargement, sont considérées comme purement indicatives et ne sont contraignantes que si et dans la mesure où elles font explicitement référence à un devis ou une confirmation de commande. Danfoss n'assume aucune responsabilité quant aux erreurs qui se seraient glissées dans les catalogues, brochures, vidéos et autres documentations. Danfoss se réserve le droit d'apporter sans préavis toutes modifications à ses produits. Cela s'applique également aux produits commandés mais non livrés, si ces modifications n'affectent pas la forme, l'adéquation ou le fonctionnement du produit. Toutes les marques commerciales citées dans ce document sont la propriété de Danfoss A/S ou des sociétés du groupe Danfoss. Danfoss et le logo Danfoss sont des marques déposées de Danfoss A/S. Tous droits réservés.