

Fiche technique

# Vannes à siège (PN 16)

**VRG 2** – vanne à 2 voies, filetage mâle

**VRG 3** – vanne à 3 voies, filetage mâle

Description



**Caractéristiques :**

- Conception siège étanche
- Raccord mécanique par clipsage avec AMV(E) 335, AMV(E) 435
- Vanne à 2 voies dédiée
- Adaptée aux applications de répartition (3 voies)

**Données principales :**

- DN 15-50
- kVS 0.63 -40 m3/h
- PN 16
- Température :
  - Eau de circulation / eau glycolée jusqu'à 50 % : 2 (-10\*) ... 130 °C
  - \* A des températures allant de -10 °C à +2 °C, utiliser le réchauffeur d'axe
- Raccordements :
  - Filetage externe

Les vannes VRG fournissent une solution rentable et de qualité pour la plupart des applications hydrauliques et réfrigérantes.

Les vannes sont conçues pour être combinées avec les actionneurs suivants :

- AMV(E) 335, AMV(E) 435 ou AMV(E) 438 SU.
- AMV(E) 25, 25 SU/SD, 35 (avec adaptateur **065Z0311**).

Les associations possibles sont présentées à la section "Dimension".

Commande

Exemple :  
Vanne à 3 voies ; DN 15 ;  $k_{vs}$  1,6 ; PN 16 ;  $T_{max}$  130 °C ; filetage mâle

- 1x vanne VRB 3 DN 15  
N° de code : **065Z0113**

Option :  
- 3x raccords  
N° de code : **065Z0291**

Vannes à 2 et 3 voies **VRG (filetage mâle)**

Illustration	DN	$k_{vs}$ (m <sup>3</sup> /h)	N° de code	
			VRG 2	VRG 3
	15	0,63	<b>065Z0131</b>	<b>065Z0111</b>
		1,0	<b>065Z0132</b>	<b>065Z0112</b>
		1,6	<b>065Z0133</b>	<b>065Z0113</b>
		2,5	<b>065Z0134</b>	<b>065Z0114</b>
		4,0	<b>065Z0135</b>	<b>065Z0115</b>
	20	6,3	<b>065Z0136</b>	<b>065Z0116</b>
	25	10	<b>065Z0137</b>	<b>065Z0117</b>
	32	16	<b>065Z0138</b>	<b>065Z0118</b>
	40	25	<b>065Z0139</b>	<b>065Z0119</b>
	50	40	<b>065Z0140</b>	<b>065Z0120</b>

**Commande (suite)**
**Accessoires - Raccords**

Type	DN	N° de code	
Raccord <sup>1)</sup>	Rp ½	15	<b>065Z0291</b>
	Rp ¾	20	<b>065Z0292</b>
	Rp 1	25	<b>065Z0293</b>
	Rp 1¼	32	<b>065Z0294</b>
	Rp 1½	40	<b>065Z0295</b>
	Rp 2	50	<b>065Z0296</b>

<sup>1)</sup> raccord à filetage femelle pour VRG à filetage mâle (Ms - CuZn39Pb3)

**Accessoires - Adaptateur et réchauffeur d'axe**

Type	Pour moteurs	N° de code
Adaptateur	AMV(E) 25/35	<b>065Z0311</b>
Réchauffeur de tige	AMV(E) 335/435	<b>065Z0315</b>

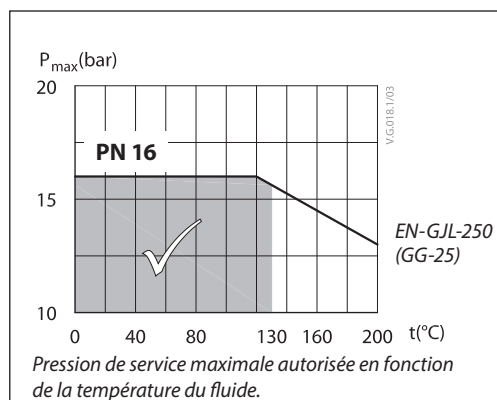
**Kits de maintenance**

Type	DN	N° de code
Presse-étoupe	15	<b>065Z0321</b>
	20	<b>065Z0322</b>
	25	<b>065Z0323</b>
	32	<b>065Z0324</b>
	40/50	<b>065Z0325</b>

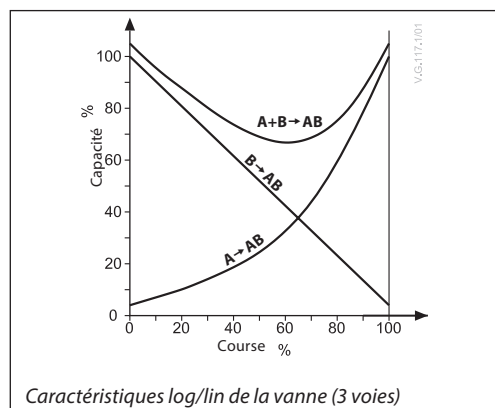
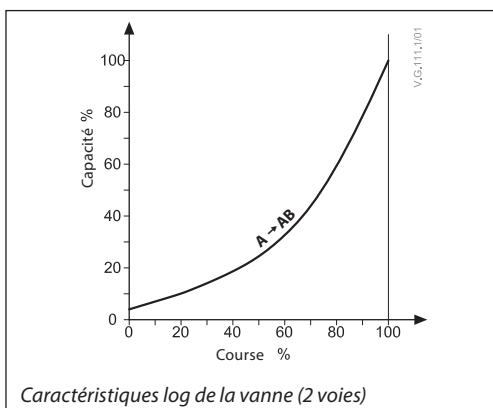
**Données techniques**

Diamètre nominal	DN	15				20	25	32	40	50	
Valeur $k_{vs}$	m³/h	0,63	1,0	1,6	2,5	4,0	6,3	10	16	25	40
Course	mm	10						15			
Plage de régulation		30:1	50:1				100:1				
Caractéristique de régulation		LOG : borne A-AB ; LIN : borne B-AB									
Facteur z de cavitation		≥ 0,4									
Fuite		A - AB conception étanchéité à la bulle B - AB ≤ 1,0 % de $k_{vs}$									
Pression nominale	PN	16									
Pression de fermeture max.	bars	Mélange : 4 Répartition : 1									
Fluide		Eau de circulation / eau glycolée jusqu'à 50 %									
pH du fluide		Min. 7, max. 10									
Température du fluide	°C	2 (-10 <sup>1)</sup> ) ... 130									
Raccordements		Filetage femelle et mâle									
<b>Matériaux</b>											
Corps de vanne		Bronze rouge CuSn5Zn5Pb5 (Rg5)									
Tige de vanne		Acier inoxydable									
Cône de vanne		Laiton									
Joint de presse-étoupe		EPDM									

<sup>1)</sup> A des températures allant de -10 °C à +2 °C, utiliser le réchauffeur d'axe

**Schéma de la pression suivant la température**


Caractéristiques de la vanne



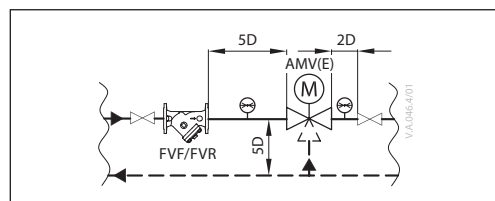
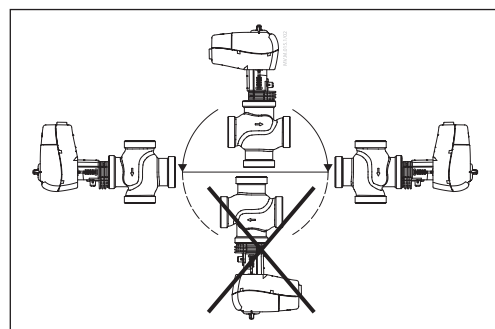
Montage

Montage de la vanne

Les tubes doivent être nettoyés et dépourvus d'abrasion avant le montage de la vanne. La vanne doit être montée selon le sens de circulation comme indiqué sur le corps de vanne, sauf en cas de répartition, où la vanne peut être montée dans le sens opposé au sens de circulation (débit opposé à l'indication sur le corps de vanne). Les charges mécaniques sur le corps de vanne causées par les tubes ne sont pas permises. La vanne doit également être exempte de vibrations.

La vanne avec le moteur peut être installée en position horizontale ou orientée vers le haut. Une installation vers le bas n'est pas autorisée.

Installer systématiquement la vanne avec la flèche du corps dans la même direction que le débit. Pour éviter des turbulences qui affecteront la précision de mesure, il est recommandé d'avoir une longueur de tuyau droite en amont et en aval de la vanne comme illustré (D – diamètre du tuyau).



**Remarque :**  
Installer un filtre en amont de la vanne (p. ex. Danfoss FVR/FVF)

Figure 1 : Fonction de mélange ou de répartition

Figure 3 : Vanne de mélange utilisée dans une application de répartition

Figure 2 : Vanne de mélange utilisée dans une application de mélange

Figure 4 : Vanne de répartition utilisée dans une application de répartition

**Raccord de mélange ou de répartition**

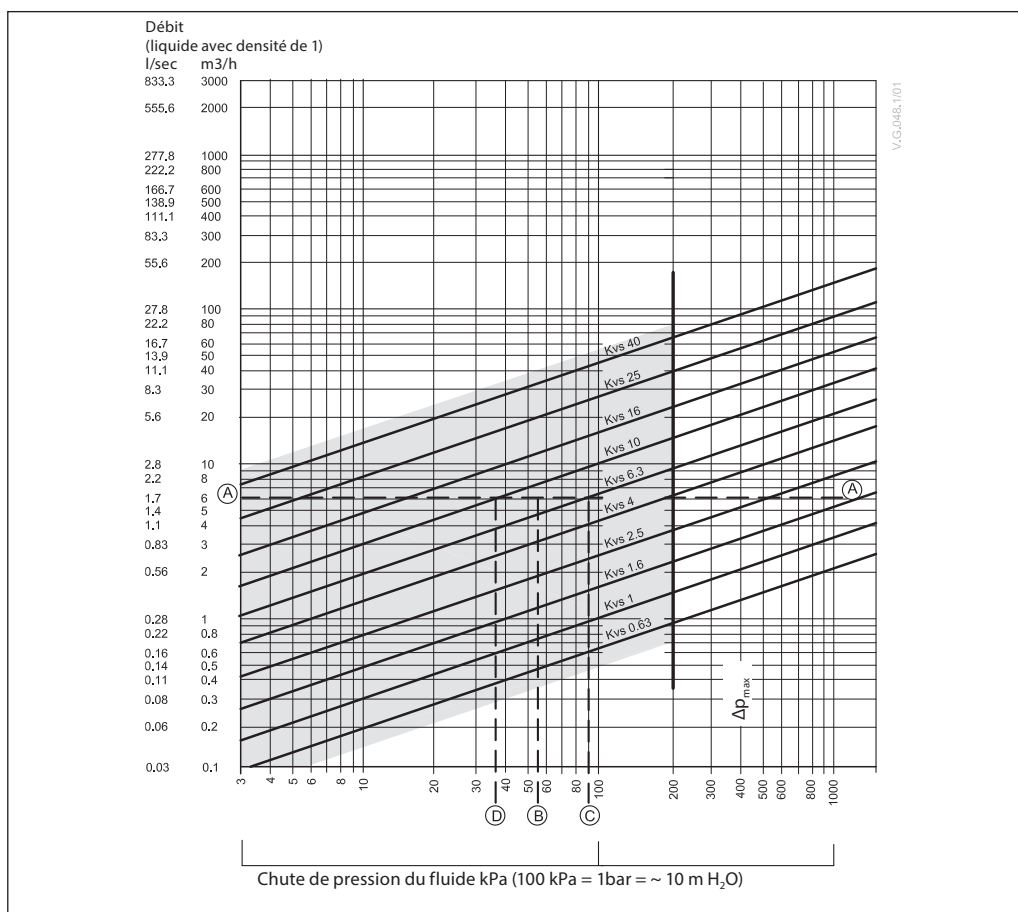
La vanne à 3 voies peut être utilisée comme vanne de mélange ou de répartition (fig. 1).

Si la vanne à 3 voies est installée comme vanne de mélange, ce qui signifie que les ports A et B sont des ports d'entrée et que le port AB est un port de sortie, elle peut être installée dans une application de mélange (fig. 2) ou de répartition (fig. 3).

La vanne à 3 voies peut également être installée comme vanne de répartition dans une application de répartition (fig. 4), ce qui signifie que le port AB est une entrée et que les ports A et B sont des sorties.

**Remarque :**  
La pression de fermeture maximale pour l'installation de mélange et l'installation de répartition n'est pas la même. Consulter les valeurs fixées dans la partie Données techniques.

Dimensionnement



Exemple

Données conceptuelles :

Débit : 6 m3/h

Chute de pression du système : 55 kPa

Localisez la ligne horizontale représentant un débit de 6 m3/h (ligne A-A). L'autorité de la vanne est donnée par l'équation suivante :

$$\text{Autorité de vanne, } a = \frac{\Delta p_1}{\Delta p_1 + \Delta p_2}$$

où :

$\Delta p_1$  = chute de pression dans la vanne totalement ouverte

$\Delta p_2$  = chute de pression dans le reste du circuit avec une vanne totalement ouverte

La vanne idéale donnerait une chute de pression égale à la chute de pression du système (c.à.d. une autorité de 0,5) :

si :  $\Delta p_1 = \Delta p_2$

$$a = \frac{\Delta p_1}{\Delta p_1 - \Delta p_2} = 0.5$$

Dans cet exemple, une autorité de 0,5 serait obtenue grâce à une chute de pression de 55 kPa de la vanne à ce débit (point B).

L'intersection de la ligne A-A avec une ligne verticale tracée à partir de B se trouve entre deux lignes diagonales ; ceci signifie qu'aucune vanne de dimension idéale n'est disponible. L'intersection de la ligne A-A avec les lignes diagonales donne les chutes de pression indiquées par les vraies vannes, plutôt que par les vannes idéales. Dans ce cas, une vanne avec un kvs de 6,3 donnerait une chute de pression de 90,7 kPa (point C) :

$$\text{d'où autorité de vanne} = \frac{90,7}{90,7 + 55} = 0,62$$

La deuxième plus grande vanne, avec un kvs de 10, donnerait une chute de pression de 36 kPa (point D)

$$\text{hance value authority} = \frac{36}{36 + 55} = 0,395$$

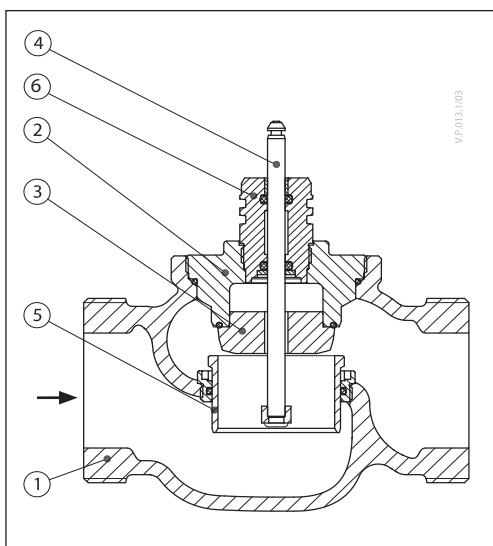
En règle générale, pour une application à 3 ports, la plus petite vanne serait sélectionnée (donnant une autorité de vanne de plus de 0,5 et donc un meilleur contrôle). Toutefois, ceci augmentera la pression totale et sera vérifié par le concepteur du système quant à la compatibilité avec les têtes de pompe disponibles etc. L'autorité idéale est de 0,5 avec une plage préférée comprise entre 0,4 et 0,7.

**Modèle**

(Des variations de conception sont possibles)

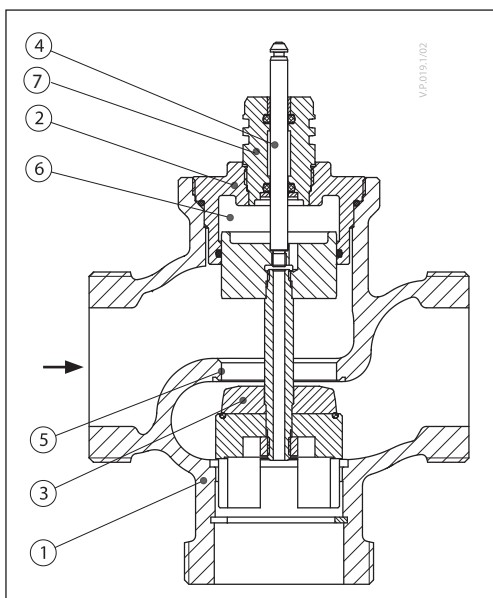
**VRG 2**

1. Corps de la vanne
2. Insert de vanne
3. Cône de la vanne
4. Tige de la vanne
5. Siège de la vanne mobile (pression libérée)
6. Presse-étoupe



**VRG 3**

1. Corps de la vanne
2. Insert de vanne
3. Cône de la vanne
4. Tige de la vanne
5. Siège de la vanne
6. Chambre d'équilibrage pression
7. Presse-étoupe



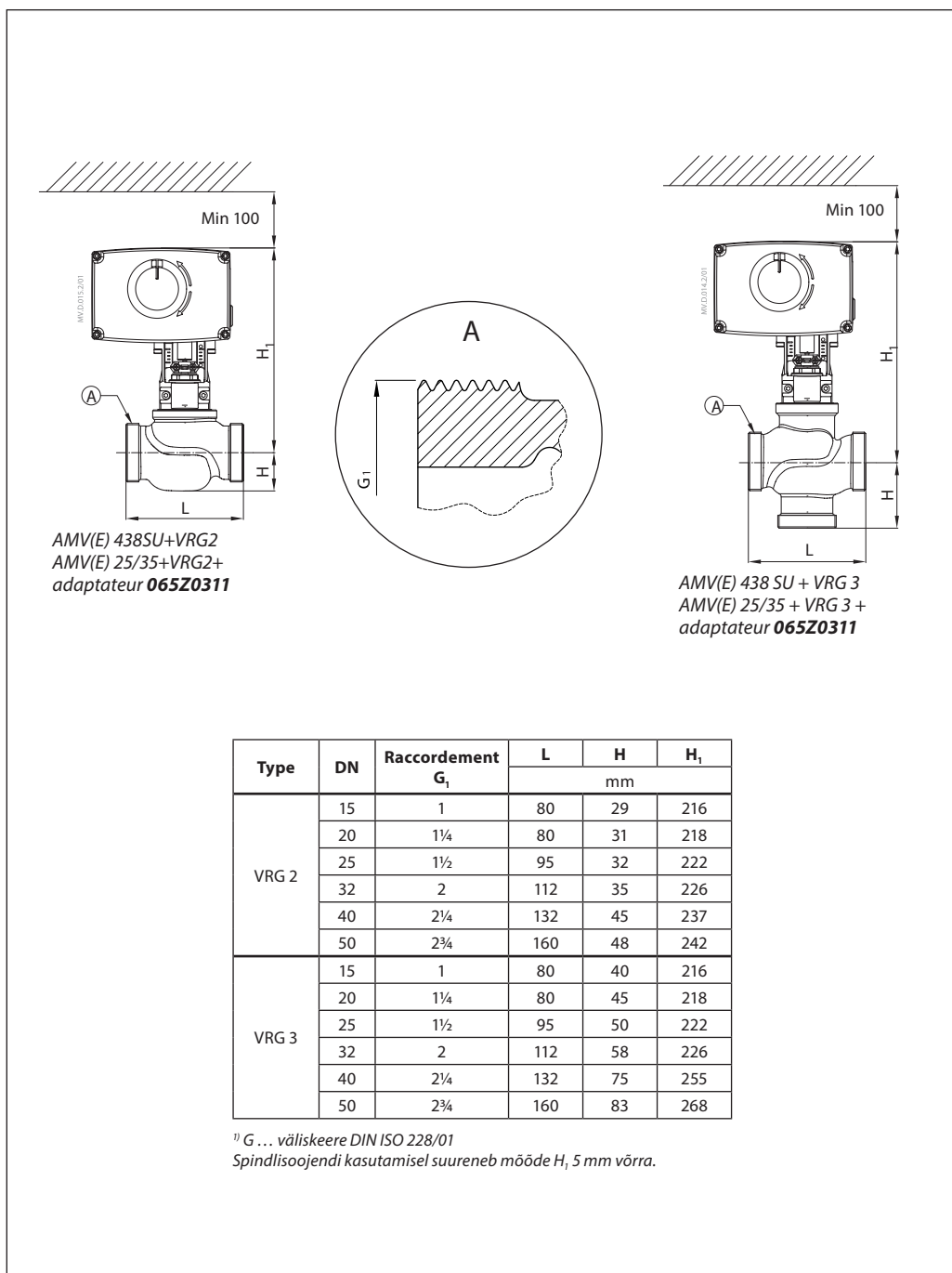
Dimensions

Technical drawings of Danfoss VRG 2 and VRG 3 valves. The drawings show front and side views with dimensions L, H, H<sub>1</sub>, L<sub>1</sub>, H<sub>2</sub>, and G<sub>1</sub>. A detail view 'A' shows the valve seat profile. Labels include 'Rp (voir commande partie accessoires, page 2)', 'Min 20,5', 'AMV(E)335,435+VRG2', and 'AMV(E)335,435+VRG3'.

Type	DN	Raccordement	L	H	H <sub>1</sub>	L <sub>1</sub>	H <sub>2</sub>	Poids (kg)
		G <sub>1</sub>						
VRG 2	15	1	80	29	191	128	-	0,66
	20	1¼	80	31	193	128	-	0,78
	25	1½	95	32	197	151	-	1,07
	32	2	112	35	201	178	-	1,48
	40	2¼	132	45	213	201	-	2,60
	50	2¾	160	48	217	234	-	3,64
VRG 3	15	1	80	40	191	128	64	0,71
	20	1¼	80	45	193	128	69	0,90
	25	1½	95	50	196	151	78	1,22
	32	2	112	58	201	178	91	1,82
	40	2¼	132	75	230	201	110	3,17
	50	2¾	160	83	234	234	120	5,01

<sup>1)</sup> G ... väliskeere DIN ISO 228/01  
Spindlisoojendi kasutamisel suureneb mõõde H<sub>1</sub> 31 mm võrra.

Dimensions (suite)





**Danfoss Sarl**

Climate Solutions • danfoss.fr • +33 (0)1 82 88 64 64 • cscfrance@danfoss.com

---

Toutes les informations, incluant sans s'y limiter, les informations sur la sélection du produit, son application ou son utilisation, son design, son poids, ses dimensions, sa capacité ou toute autre donnée technique mentionnée dans les manuels du produit, les catalogues, les descriptions, les publicités, etc., qu'elles soient diffusées par écrit, oralement, électroniquement, sur internet ou par téléchargement, sont considérées comme purement indicatives et ne sont contraignantes que si et dans la mesure où elles font explicitement référence à un devis ou une confirmation de commande. Danfoss n'assume aucune responsabilité quant aux erreurs qui se seraient glissées dans les catalogues, brochures, vidéos et autres documentations. Danfoss se réserve le droit d'apporter sans préavis toutes modifications à ses produits. Cela s'applique également aux produits commandés mais non livrés, si ces modifications n'affectent pas la forme, l'adéquation ou le fonctionnement du produit. Toutes les marques commerciales citées dans ce document sont la propriété de Danfoss A/S ou des sociétés du groupe Danfoss. Danfoss et le logo Danfoss sont des marques déposées de Danfoss A/S. Tous droits réservés.

---