

Ficha técnica

# Válvulas de asiento (PN 16)

**VRG 2** – válvula de 2 vías, rosca externa

**VRG 3** – válvula de 3 vías, rosca externa

Descripción



Las válvulas VRG representan una solución económica y de calidad para la mayoría de aplicaciones de calefacción y refrigeración.

Estas válvulas han sido diseñadas para su combinación con los siguientes actuadores:

- AMV(E) 335, AMV(E) 435 o AMV(E) 438 SU
- AMV(E) 25, 25 SU/SD o 35, (con adaptador **065Z0311**).

Las posibilidades de combinación con otros actuadores se detallan en la sección "Dimensiones".

**Características:**

- Diseño estanco
- Conexión mecánica rápida en combinación con los actuadores AMV(E) 335 o AMV(E) 435
- Válvula de 2 vías específica
- Apta para aplicaciones de desvío (3 vías)

**Datos principales:**

- DN 15-50
- $k_{vs}$  0.63 -40 m<sup>3</sup>/h
- PN 16
- Temperatura:
  - Agua de circulación/agua glicolada al 50 %: 2 (-10\*) ... 130 °C
- \* A temperaturas comprendidas entre -10 °C y +2 °C, use un calentador de vástago
- Conexiones:
  - Rosca externa

Pedidos

Ejemplo:  
Válvula de 3 vías, DN 15,  $k_{vs}$  1.6, PN 16,  $T_{máx}$  130 °C, rosca ext.

- 1 × válvula VRG 3, DN 15  
Código: **065Z0113**

Opcional:  
- 3 × racores  
Código: **065Z0291**

Válvulas de 2 y 3 vías **VRG (rosca externa)**

Ilustración	DN	$k_{vs}$ (m <sup>3</sup> /h)	Código	
			VRG 2	VRG 3
	15	0,63	<b>065Z0131</b>	<b>065Z0111</b>
		1,0	<b>065Z0132</b>	<b>065Z0112</b>
		1,6	<b>065Z0133</b>	<b>065Z0113</b>
		2,5	<b>065Z0134</b>	<b>065Z0114</b>
		4,0	<b>065Z0135</b>	<b>065Z0115</b>
	20	6,3	<b>065Z0136</b>	<b>065Z0116</b>
	25	10	<b>065Z0137</b>	<b>065Z0117</b>
	32	16	<b>065Z0138</b>	<b>065Z0118</b>
	40	25	<b>065Z0139</b>	<b>065Z0119</b>
	50	40	<b>065Z0140</b>	<b>065Z0120</b>

**Pedidos (continuación)**
**Accesorios: racores**

Tipo	DN	Código	
Racor <sup>1)</sup>	Rp ½	15	065Z0291
	Rp ¾	20	065Z0292
	Rp 1	25	065Z0293
	Rp 1¼	32	065Z0294
	Rp 1½	40	065Z0295
Rp 2	50	065Z0296	

<sup>1)</sup> 1 racor de rosca interna para VRG de rosca ext. (Ms - CuZn39Pb3)

**Accesorios: adaptador y calentador de vástago**

Tipo	Actuadores	Código
Adaptador	AMV(E) 25/35	065Z0311
Calentador de vástago	AMV(E) 335/435	065Z0315

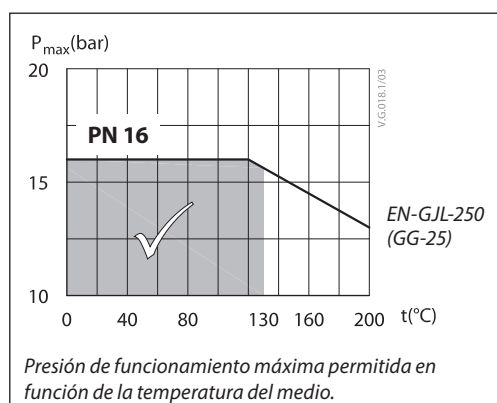
**Kits de mantenimiento**

Tipo	DN	Código
Prensaestopas	15	065Z0321
	20	065Z0322
	25	065Z0323
	32	065Z0324
	40/50	065Z0325

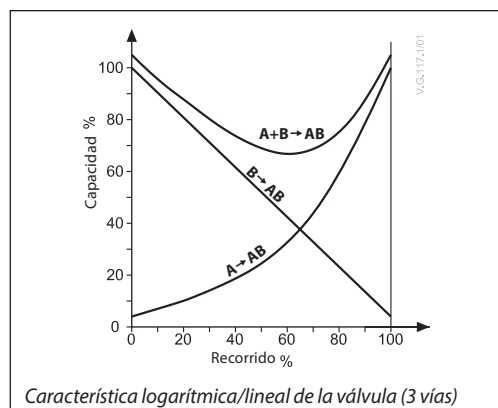
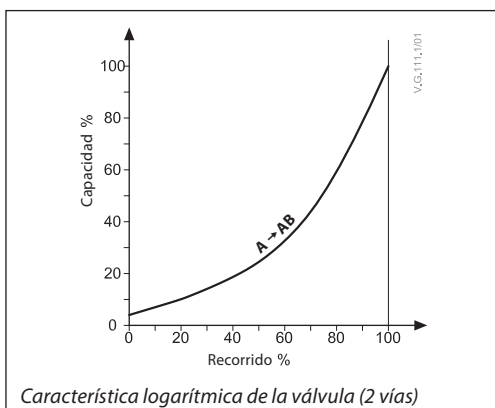
**Datos técnicos**

Diámetro nominal	DN	15		20		25		32		40		50	
Valor $k_{vs}$	m <sup>3</sup> /h	0,63	1,0	1,6	2,5	4,0	6,3	10	16	25	40	63	100
Carrera	mm	10								15			
Rango de control		30:1	50:1				100:1						
Característica de control		LOG: puerto A-AB; LIN: puerto B-AB											
Factor de cavitación z		≥ 0,4											
Fugas		A-AB, diseño estanco B-AB ≤ 1,0 % de $k_{vs}$											
Presión nominal	PN	16											
Presión máx. de cierre	bar	Mezcla: 4 Desvío: 1											
Medio		Agua de circulación/agua glicolada al 50 %											
pH del medio		Mín. 7, máx. 10											
Temperatura del medio	°C	2 (-10 <sup>1)</sup> ) ... 130											
Conexiones		Rosca ext.											
<b>Materiales</b>													
Cuerpo de la válvula		Hierro fundido gris EN-GJL-250 (GG-25)											
Vástago de la válvula		Acero inoxidable											
Cono de la válvula		Latón											
Junta del prensaestopas		EPDM											

<sup>1)</sup> A temperaturas comprendidas entre -10 y +2 °C, use un calentador de vástago

**Gráfica de presión y temperatura**


Características de la válvula



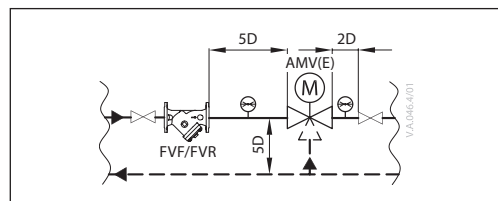
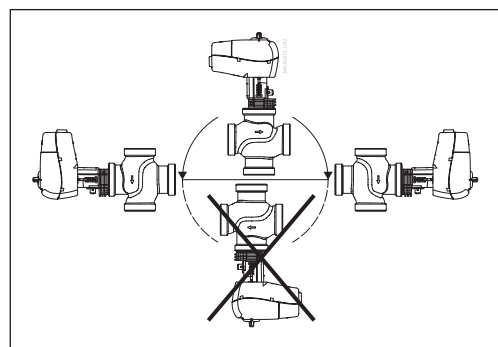
Instalación

Montaje de la válvula

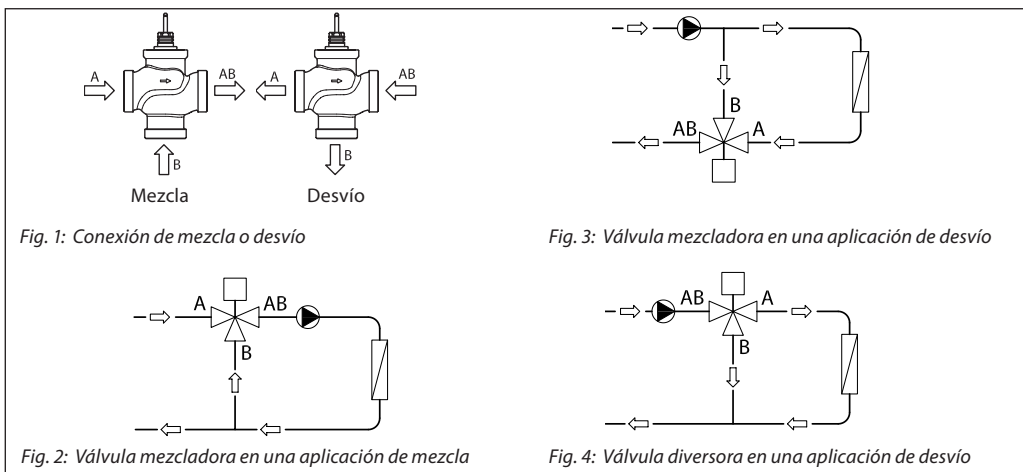
Antes de montar la válvula, asegúrese de que las tuberías se encuentren limpias y no sufran abrasión. La válvula debe montarse de acuerdo con el sentido de caudal indicado en el cuerpo de la misma, a excepción de las válvulas diversoras, que pueden montarse en sentido opuesto al de caudal (esto es, desviando el caudal en sentido opuesto al indicado en el cuerpo de la válvula). No se permite la aplicación de cargas mecánicas al cuerpo de la válvula derivadas de la conexión de las tuberías. Por otra parte, la válvula no deberá ser sometida a vibraciones.

La instalación de la válvula con el actuador es posible en posición horizontal o hacia arriba. No se permite su instalación orientada hacia abajo.

Instale siempre la válvula con la flecha en el cuerpo apuntando en la misma dirección que el flujo. Para evitar turbulencias que afectarán a la precisión de la medición, se recomienda contar con un tramo de tubería ascendente y descendente recto desde la válvula, tal y como se muestra (D: diámetro de la tubería).



**Nota:**  
Instale un filtro antes de la válvula (por ejemplo, un filtro FVR/FVF de Danfoss)



Conexión de mezcla o desvío

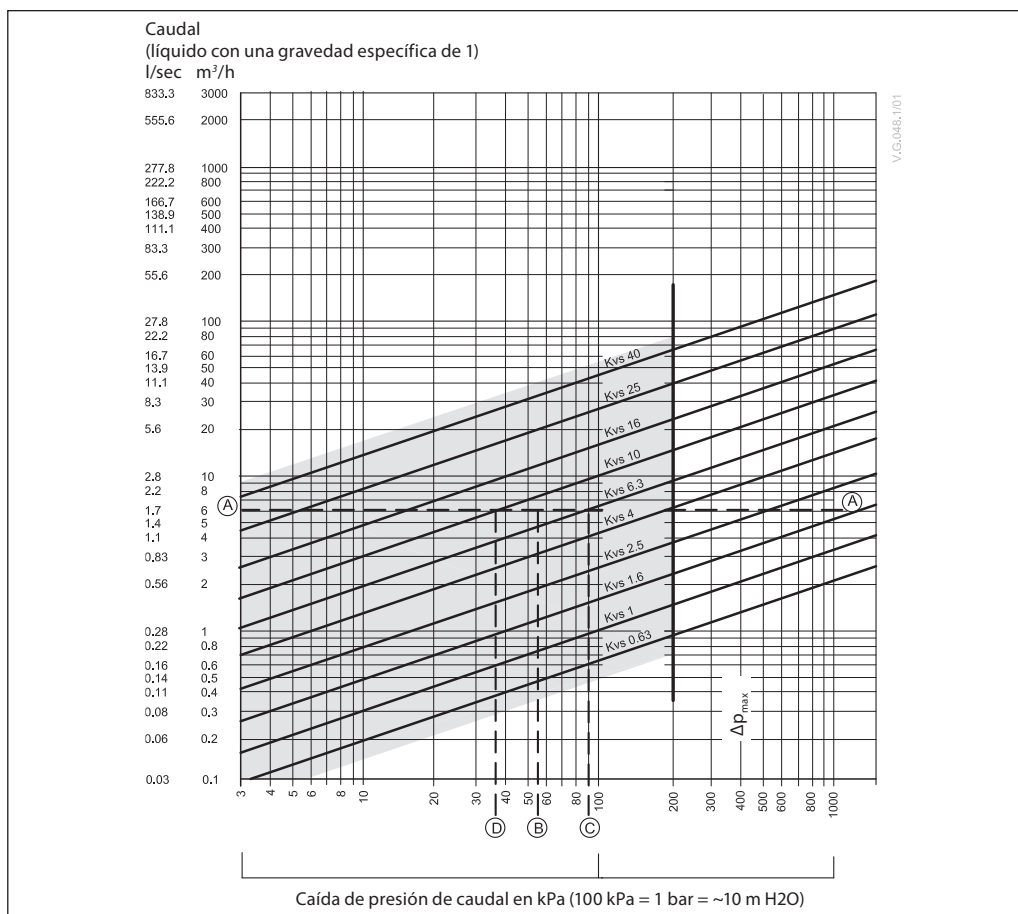
La válvula de 3 vías puede utilizarse como válvula mezcladora o diversora (Fig. 1).

Si la válvula de 3 vías se instala para actuar como válvula mezcladora (lo que significa que los puertos A y B servirán como puertos de entrada y el puerto AB como puerto de salida), podrá utilizarse tanto para aplicaciones de mezcla (Fig. 2) como de desvío (Fig. 3).

La válvula de 3 vías también puede utilizarse como válvula diversora para aplicaciones de desvío (Fig. 4), lo que quiere decir que el puerto AB servirá como puerto de entrada y los puertos A y B como puertos de salida.

**Nota:**  
La presión de cierre máxima no es la misma en las instalaciones de mezcla que en las de desvío. Consulte los valores especificados en la sección Datos técnicos.

Dimensionamiento



**Ejemplo**

*Datos de diseño:*

Caudal: 6 m³/h

Caída de presión del sistema: 55 kPa

Localice la línea horizontal que representa un caudal de 6 m³/h (línea A-A). La autoridad de la válvula viene dada por la ecuación:

$$\text{Autoridad de la válvula, } a = \frac{\Delta p_1}{\Delta p_1 + \Delta p_2}$$

Donde:

$\Delta p_1$  = caída de presión a través de la válvula totalmente abierta

$\Delta p_2$  = caída de presión en el resto del circuito cuando la válvula está completamente abierta

Una válvula ideal daría como resultado una caída de presión igual a la caída de presión del sistema (es decir, una autoridad de 0,5):

si:  $\Delta p_1 = \Delta p_2$

$$a = \frac{\Delta p_1}{\Delta p_1 - \Delta p_2} = 0.5$$

La intersección de la línea A-A con una línea vertical trazada desde B se sitúa entre dos líneas diagonales; lo cual indica que, en este caso, no existe ninguna válvula que presente dimensiones ideales.

La intersección de la línea A-A con las líneas diagonales arroja las caídas de presión correspondientes a las válvulas reales, en lugar de las ideales. En este caso, una válvula con un  $k_{vs}$  de 6,3 ofrecería una caída de presión de 90,7 kPa (punto C):

$$\text{autoridad de la válvula} = \frac{90,7}{90,7 + 55} = 0,62$$

La segunda válvula más grande, con un  $k_{vs}$  de 10, ofrecería una caída de presión de 36 kPa (punto D):

$$\text{autoridad de la válvula} = \frac{36}{36 + 55} = 0,395$$

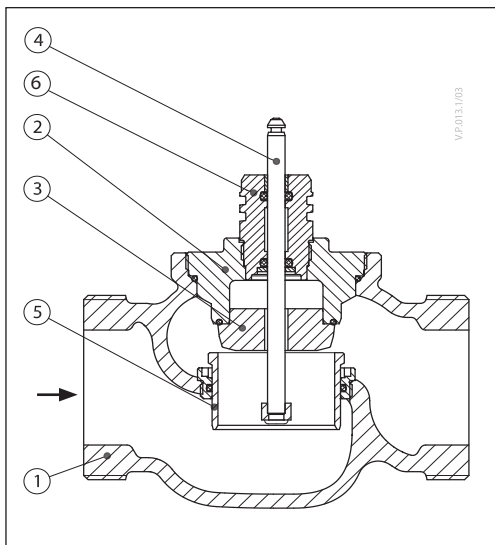
Por lo general, en una aplicación de 3 vías se seleccionaría la válvula de menor tamaño (lo que daría como resultado una autoridad de válvula superior a 0,5 y, por tanto, una mejora del control). Sin embargo, ello aumentaría la presión total y requeriría que el diseñador del sistema comprobase su compatibilidad con las alturas de bomba disponibles, etc. La autoridad ideal es de 0,5, con un rango de preferencia comprendido entre 0,4 y 0,7.

**Diseño**

(Es posible aplicar variaciones al diseño)

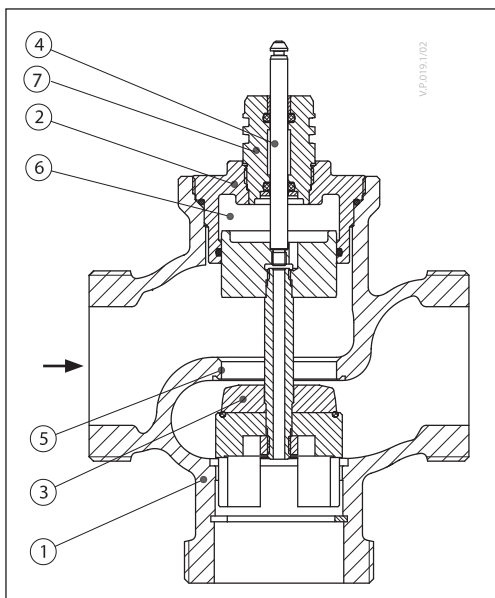
**VRG 2**

1. Cuerpo de la válvula
2. Soporte de la válvula
3. Cono de la válvula
4. Vástago de la válvula
5. Asiento móvil de la válvula (con alivio de presión)
6. Prensaestopas



**VRG 3**

1. Cuerpo de la válvula
2. Soporte de la válvula
3. Cono de la válvula
4. Vástago de la válvula
5. Asiento de la válvula
6. Cámara de alivio de presión
7. Prensaestopas



Dimensiones

AMV(E)335,435+VRG2

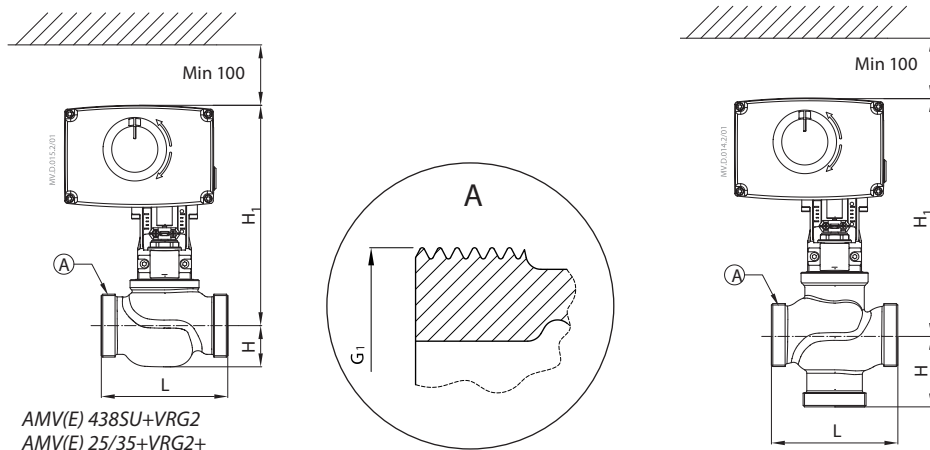
AMV(E)335,435+VRG3

**A**

Tipo	DN	Conexión	L	H	H <sub>1</sub>	L <sub>1</sub>	H <sub>2</sub>	Peso (kg)
		G <sub>1</sub>						
VRG 2	15	1	80	29	191	128	-	0,66
	20	1¼	80	31	193	128	-	0,78
	25	1½	95	32	197	151	-	1,07
	32	2	112	35	201	178	-	1,48
	40	2¼	132	45	213	201	-	2,60
	50	2¾	160	48	217	234	-	3,64
VRG 3	15	1	80	40	191	128	64	0,71
	20	1¼	80	45	193	128	69	0,90
	25	1½	95	50	196	151	78	1,22
	32	2	112	58	201	178	91	1,82
	40	2¼	132	75	230	201	110	3,17
	50	2¾	160	83	234	234	120	5,01

<sup>1)</sup> G ... rosca externa DIN ISO 228/01  
Si se usa un calentador de vásta go, la dimensión H<sub>1</sub> deberá incrementarse en 31 mm.

Dimensiones (continuación)



AMV(E) 438SU+VRG2  
AMV(E) 25/35+VRG2+  
adaptateur **065Z0311**

AMV(E) 438 SU + VRG 3  
AMV(E) 25/35 + VRG 3 +  
adaptateur **065Z0311**

Tipo	DN	Conexión G <sub>1</sub>	L	H	H <sub>1</sub>
			mm		
VRG 2	15	1	80	29	216
	20	1¼	80	31	218
	25	1½	95	32	222
	32	2	112	35	226
	40	2¼	132	45	237
	50	2¾	160	48	242
VRG 3	15	1	80	40	216
	20	1¼	80	45	218
	25	1½	95	50	222
	32	2	112	58	226
	40	2¼	132	75	255
	50	2¾	160	83	268

<sup>1)</sup> G ... rosca externa DIN ISO 228/01  
Si se usa un calentador de vástago, la dimensión H<sub>1</sub> deberá incrementarse en 31 mm.



**Danfoss S.A.**

Climate Solutions • danfoss.es • +34 91 198 61 00 • csciberia@danfoss.com

Cualquier información, incluida, entre otras, la información sobre la selección del producto, su aplicación o uso, el diseño del producto, el peso, las dimensiones, la capacidad o cualquier otro dato técnico presente en los manuales de los productos, descripciones de catálogos, anuncios, etc., independientemente de si se ofrece por escrito, oralmente, electrónicamente, en línea o mediante descarga, se considera información de carácter informativo y solo será vinculante en la medida en que se haga referencia explícita a dicha información en un presupuesto o confirmación de pedido. Danfoss no acepta ninguna responsabilidad por posibles errores que pudieran aparecer en sus catálogos, folletos, videos y otros materiales.

Danfoss se reserva el derecho a modificar sus productos sin previo aviso. Esto también se aplica a los productos solicitados pero no entregados, siempre que dichas alteraciones puedan realizarse sin cambios en la forma, el ajuste o la función del producto.

Todas las marcas comerciales que aparecen en este material son propiedad de Danfoss A/S o de empresas del grupo Danfoss. Danfoss y el logotipo de Danfoss son marcas comerciales de Danfoss A/S. Todos los derechos reservados.