



Захист виноградників від морозу

Посібник з використання



Індекс

1. Огляд застосування	4
2. Опис системи	5
3. Проектування системи	6
3.1 Розрахунок теплових втрат	6
3.2 Потужність системи	6
3.3 Вибір виробів	7
3.3.1 Вибір нагрівальних кабелів	7
3.3.2 Терморегулятори/ контролери	9
3.3.3 Додаткове приладдя	11
3.4 Інструкція з монтажу	12
4. Інструкція з техніки безпеки	13
4.1 Рекомендовані дії	13
4.2 Нерекондовані дії	13
5. Реалізовані проекти	14
6. Технічна підтримка	14

Система електричного обігріву вирішує проблему виноградарів

Електричний обігрів від Danfoss — це симбіоз довгої історії двох брендів, DEVI і Danfoss, що об'єдналися в єдину компанію.

Він походить від бренду DEVI, заснованого в 1942 році в місті Копенгаген, Данія. А 1 січня 2003 року бренд DEVI ввійшов до складу Danfoss Group — найбільшої промислової групи Данії.

Компанія Danfoss посідає місце серед світових лідерів у сфері опалення, охолодження й кондиціонування повітря. Група Danfoss Group налічує понад 23 000 співробітників і обслуговує клієнтів більш ніж у 100 країнах світу. Системи електричного обігріву розробляються в Данії, де розташовано головний офіс компанії, а нагрівальні елементи (кабелі й мати) Danfoss виробляє на території Європейського Союзу.

Електричний обігрів — енергоефективна система, що використовує електричні нагрівальні кабелі для захисту виноградних лоз від пошкодження морозом.

У цьому посібнику представлено наші рекомендації з проектування й монтажу системи захисту виноградників від морозу. У ньому надано інструкції щодо прокладання нагрівальних кабелів, визначення електричних параметрів і конфігурації системи.

Дотримання наших рекомендацій забезпечить створення енергоефективного й надійного рішення, що не вимагає обслуговування, для нагрівальних кабелів постійної потужності з 20-річною гарантією.

Сертифікація і відповідність нашої системи керування якістю

✓ ISO 9001 ✓ TS 16949

✓ ISO 14001

Включно з повною відповідністю директивам ЄС і схваленнями продукції



1. Огляд застосування

Щороку виноградари з різних регіонів стикаються з проблемою пізніх заморозків. Вони, як правило, трапляються у квітнево-травневий період, коли починають розпускатися бутони. Пізні весняні заморозки є однією з найсерйозніших проблем, з якими стикаються виноградари. Необігріті лози можуть зазнати значних пошкоджень суцвіть (до 50%), тоді як обігріті лози мають значно ліпший захист від втрати або пошкодження врожаю, завдяки чому втрати знижуються приблизно до 13–20%.

По всьому світу виноградна й виноробна промисловість використовує три основні варіанти захисту виноградників від морозу: вентилятори, спринклерні системи та свічки.

Електричний обігрів вирішує це непросте завдання за допомогою енергоефективних систем, які використовують електричні нагрівальні кабелі для захисту виноградних лоз від пошкодження морозом.

Екологічне (без викидів CO₂) і довговічне рішення, засноване на принципах сталого розвитку. Його висока економічність досягається завдяки низькому енергоспоживанню в період морозів.

- Має захист від впливу хімічних добрив.
- Має високу міцність на розрив (спеціальні трактори трусять виноградники, збиваючи плоди).
- Точний розрахунок потужності (Вт) відповідно до вимог.
- Гарантія на 5 або 20 років.

Система обігріву може забезпечити захист від короткочасних заморозків ТІЛЬКИ навесні, коли бутон росте, а НЕ взимку!

Переваги

- Енергоефективне рішення на основі електричних нагрівальних кабелів.
- Простий, швидкий і надійний монтаж.
- Індивідуальний підхід до потреб клієнта з урахуванням площі виноградника й кількості рядів.
- Доведена висока економія в порівнянні з існуючими методами.
- Екологічне рішення для забезпечення зеленого й чистого майбутнього завдяки низькому енергоспоживанню в період заморозків.
- Міцна зовнішня оболонка кабелю (стійка до погодних умов і ультрафіолетового випромінювання)



2. Опис системи

Електричний обігрів вирішує непросте завдання захисту виноградних лоз від весняних заморозків за допомогою енергоефективних систем, які використовують електричні нагрівальні кабелі. Нагрівальні кабелі DEVI монтуються й закріплюються на металевому дроті, протягнутому вздовж виноградних кущів. Система автоматично керується датчиками температури, підключеними до контролера.

Необігріті лози можуть зазнати істотних втрат суцвіть (бутонів). Кількість уцілілих виноградних ягід може бути зменшено в 3 рази або повністю знищено!

Різні сорти винограду можуть витримувати морози різної сили.

Сплячий бутон винограду досить стійкий до заморозків і може витримати мороз до $-3,5\text{ }^{\circ}\text{C}$, зокрема сорт Піно Нуар.

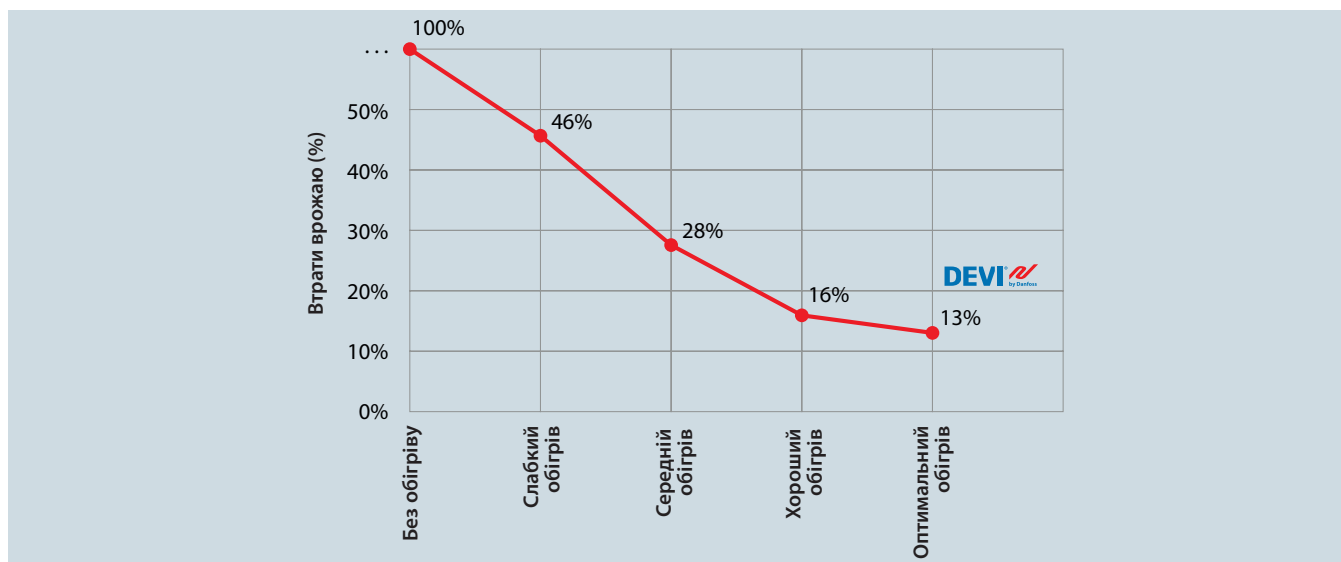
У міру зростання бутона вміст води в ньому збільшується й він стає більш уразливим до заморозків і може бути пошкоджений уже за температури $-1,1\text{ }^{\circ}\text{C}$ (Піно Нуар).

Ми пропонуємо енергоефективне рішення для захисту виноградних лоз від морозу, у якому використовуються наші електричні нагрівальні кабелі.

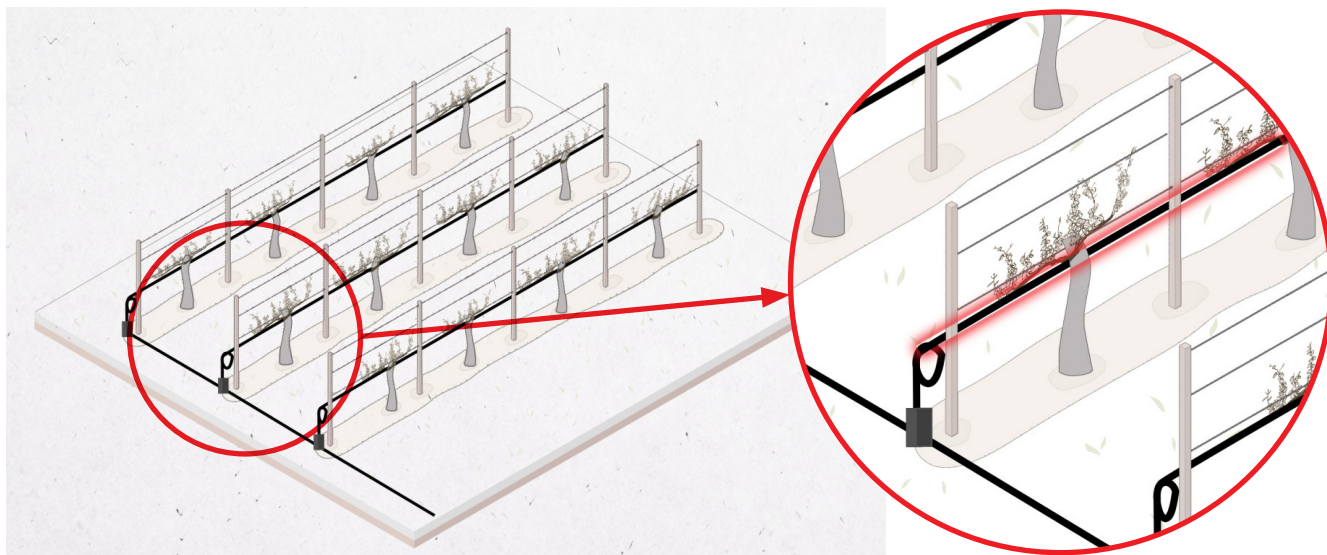
Ця концепція передбачає прокладання нагрівального кабелю вздовж основного шпалерного дроту, на якому закріплено виноградні лози.

- Захист у період весняних заморозків (від 2 до 7 днів)
- Температура навколишнього середовища $-2\text{...}-8\text{ }^{\circ}\text{C}$
- Найбільш схильні до заморозків виноградники розташовано в низинах і долинах (низові ділянки землі).

Потенційне зменшення втрат врожаю залежно від рівня обігріву



Загальний вигляд системи електрообігріву виноградників



3. Проектування системи

Наступні сторінки містять прості інструкції з проектування для вибору системи захисту виноградників від морозу. Наведені рекомендації стосуються нагрівальних кабелів, термостатів і додаткового приладдя.

3.1 Розрахунок теплових втрат

Лінійна потужність нагрівального кабелю (Вт/м), що встановлюється для основної гілки виноградної лози, має бути принаймні такою самою, що і втрати тепла (Q, Вт/м).

Щоб розрахувати втрати тепла та спроектувати систему, потрібно знати:

- мінімальну температуру навколишнього середовища в морозний період (-2...-8 °C);
- сорт винограду. Для різних сортів необхідно підтримувати різну температуру (+1...+5 °C). Температуру потрібно дізнатися у власника виноградника та вказати для розрахунку параметрів проекту;
- протяжність і кількість рядів виноградників;
- допустиме загальне навантаження на об'єкті, кВт;
- напругу мережі живлення (230 В, 400 В).

Для того щоб збільшити температуру на 1 °C за **середніх погодних умов***, потрібна потужність близько

* Середніми вважаються такі умови: швидкість вітру від 4–6 м/с. Але це завжди залежить від місцевих погодних умов!

1 Вт на метр кабелю. У середньому можна забезпечити лінійну потужність від **10 до 20 Вт/м** для кожної основної гілки виноградної лози.

Приклад.

Об'єкт розташований у Франції, температура навколишнього середовища в морозний період дорівнює -8 °C. Сорт винограду — Піно Нуар, і ми можемо підтримувати температуру +2 °C біля основної гілки виноградної лози.

Розрахунок на основі наведених вище даних матиме такий вигляд:

$$q_{sys} = \Delta t_{main. - amb.} \cdot p$$

$$\Delta t_{main. - amb.} = t_{main.} - t_{amb.} = +2 - (-8) = 10 \text{ } ^\circ\text{C}$$

$$q_{sys} = 10 \cdot 1 = 10 \text{ Вт/м}$$

- q_{sys} — теплові втрати системи, Вт/м.
- $t_{main.}$ — підтримувана температура поблизу виноградної лози, °C.
- $t_{amb.}$ — температура навколишнього середовища, °C.
- p — коефіцієнт віддачі, Вт/(м · °C).



3.2 Потужність системи

Необхідна потужність теплового потоку для захисту виноградників від морозу залежить від таких основних чинників:

- погодні умови (мін. температура, швидкість вітру, вологість, висота місцевості);
- електричні параметри (напруга, потужність, вимоги до системи керування);
- очікувана продуктивність роботи системи обігріву;
- коефіцієнт запасу.

На основі даних із попереднього прикладу розрахунок лінійної потужності нагрівального кабелю матиме такий вигляд:

$$p_{sys} = q_{sys} \cdot 1,3$$

$$p_{sys} = 10 \cdot 1,3 = 13 \text{ Вт/м}$$

Водночас у деяких локаціях **вітер присутній** у будь-який час доби. У таких випадках нам слід урахувати вплив швидкості вітру. Коефіцієнт передачі теплового потоку слід розглядати відповідно до швидкості вітру.

Коефіцієнт запасу — дуже важливий елемент, що залежить від таких параметрів:

- допуск опору нагрівального кабелю: +10 %...-5 %;
- допуск на довжину кабелю: +2 %...-2 %;
- напруга живлення: +10 %...-20 %.

Загалом може становити до 30%

Середні показники лінійної потужності системи залежно від швидкості вітру без урахування коефіцієнту запасу:

Швидкість вітру	2 м/с	3 м/с	4 м/с	5 м/с	6 м/с
Лінійна потужність*	10,8 Вт/м	11,4 Вт/м	14 Вт/м	16,6 Вт/м	19,2 Вт/м

* Зверніть увагу, що значення в таблиці вище розраховано без урахування висоти місцевості, критеріїв Нуссельта і Прандтля. Подробіці дізнавайтесь за цією адресою: EH@danfoss.com

Загальна потужність системи обігріву залежить від кількості й довжини рядів винограду; її слід розрахувати, щоб вибрати належне обладнання керування.

$$P_{tot} = p_{sys} \cdot n \cdot L_r$$

$$P_{tot} = 13 \cdot 10 \cdot 100 = 13\,000 \text{ Вт}$$

- P_{tot} — загальна потужність системи, Вт;
- p_{sys} — лінійна потужність кабелю, Вт/м;
- n — кількість рядів винограду;
- L_r — довжина рядів винограду, м.

3.3 Вибір виробів

У цьому розділі описано, як вибрати правильний нагрівальний елемент і пристрій керування, а також яке додаткове приладдя використовувати для монтажу.

Асортимент продукції для систем електричного обігріву, призначених для захисту виноградників від морозу, складається з трьох основних компонентів.

- Нагрівальний елемент — нагрівальний кабель із готовими до використання блоками постійної потужності або виробами на котушках.
- Контролер із датчиком температури або контроллер з пропорційним регулюванням.
- Кріпильні елементи й додаткове приладдя.

Системи захисту від морозу DEVI можуть бути повністю автоматизовані, що усуває необхідність в польовому персоналі під час морозів.

Крім того, готові до використання холодні з'єднання, попередньо зібрані на заводах DEVI, забезпечують значну економію часу під час розгортання систем захисту від морозу. Підключення до електричної шафи досить просте завдяки конструкції з DIN-рейкою.



3.3.1 Вибір нагрівальних кабелів

Більшість кабелів виготовляються як готові до використання нагрівальні елементи певної довжини, із з'єднувальним кабелем живлення (холодний кінець) і герметичними з'єднаннями (з'єднувальні муфти або кінцеві наконечники).

Також можна вибрати спеціальні виробники на котушках, які можна адаптувати під конкретний проект.

Основні правила вибору придатного нагрівального кабелю:

- розрахувати тепловтрати;
- додати коефіцієнт запасу до тепловтрат (зазвичай +30 %);
- переконатися, що зовнішня оболонка нагрівального кабелю має захист від ультрафіолету;
- перевірити напругу живлення й вибрати відповідний нагрівальний кабель: 230 В або 400 В;

- вибрати тип продукту: готові до використання блоки або виробники на котушках (зазвичай вибір залежить від конкретної довжини ряду й лінійної потужності).

Діапазон лінійної потужності нагрівальних кабелів для захисту виноградників від морозу зазвичай становить від 10 до 20 Вт/м (ватт на погонний метр).

Готові до використання нагрівальні кабелі

Нагрівальний кабель, пропонується для цієї сфери застосування, являє собою кабель постійної потужності надзвичайно високої якості. Його круглий профіль і міцна конструкція забезпечують швидкий, простий і безпечний монтаж у різних областях застосування.



Виріб	Лінійна потужність, Вт/м	Тип	Макс. дозволена темп. викор., °C	Діаметр кабелю, мм	Внутрішня ізоляція	Зовнішня оболонка	Холодний кінець	Клас IP
DEVIsafe™ 20T	20	Двожильний кабель	60	6,9	XLPE	ПВХ з УФ-захистом	Один, 2,3 м, DTCL	IPX7
DEVIsnow™ 20T	20	Двожильний кабель	70	7	FEP	ПВХ з УФ-захистом	Один, 2,3 м, DTCL	IPX7

Вироби на котушках

- не готові до використання виробу, тільки нагрівальна частина;
- ізольовані/екрановані нагрівальні кабелі;
- ПОТРІБНО виконати окремий розрахунок залежно від довжини кабелю, лінійної потужності, напруги, опору, перш ніж пропонувати кабелі клієнтам;
- **скористайтесь інструментом розрахунку або зверніться до місцевого торгового представника чи за адресою EN@danfoss.com.**

Вироби на котушках можуть бути розраховані під конкретний проект залежно від напруги, необхідної

потужності, довжини нагрівального кабелю й довжини холодних кінців.

Формули розрахунку кабелів:

$$L = U / \sqrt{p \cdot r}$$

$$r = U^2 / (L^2 \cdot p)$$

$$p = U^2 / (L^2 \cdot r)$$

де:

L — довжина нагрівального кабелю (м);
 U — напруга живлення (В);
 p — лінійна потужність (Вт/м);
 r — питомий опір (Ом/м).

Також потужність, довжину та питомий опір можливо підібрати користуючись таблицею нижче.



Нагрівальна частина

Виріб	Лінійна потужність, Вт/м	Тип	Макс. дозволена темп. викор., °C	Діаметр кабелю, мм	Внутрішня ізоляція	Зовнішня оболонка	Холодний кінець	Клас IP
Вироби на котушках DEVIsnow™	Окремий розрахунок	Двожильний кабель	60	7	FEP	ПВХ з УФ-захистом	Немає	IPX7

Примітка. Монтажник/проектувальник несе повну відповідальність за використання належного холодного кінця, розрахованого для відповідного застосування, і монтажних комплектів, які забезпечують достатню механічну міцність, стійкість до займання й водонепроникність, а також за проектування нагрівального елемента з правильною вихідною потужністю для конкретного застосування, щоб уникнути переривання кабелю чи матеріалів конструкції.

Для забезпечення тривалого терміну служби та якості продукції всі кабелі проходять ретельні випробування, у тому числі на омичний опір і високу напругу, а також контроль якості матеріалів.

Можливі рішення для виробів на котушках уже представлено в таблиці нижче. Довжина кабелю залежить від температури навколишнього середовища, лінійного опору, необхідної лінійної потужності та напруги. Завжди звертайтеся до фахівців технічного відділу, щоб перевірити свої розрахунки.

Як користуватися нижченаведеною таблицею?

На основі відомих значень мінімальної температури захисту, лінійної потужності кабелю, напруги й опору можна вибрати фактичну довжину кабелю (і навпаки).

1. Знайдіть мінімальну температуру захисту у верхньому рядку таблиці (наприклад, -4 °C).
2. Виберіть відповідну лінійну потужність кабелю на основі розрахунку тепловтрат (наприклад, 9 Вт/м).

3. Знайдіть підходяще значення напруги (наприклад, 400 В).
4. Виберіть значення питомого опору (наприклад, 1,519 Ом/м).
5. Рухайтесь вертикально й горизонтально лініями, доки вони не зустрінуться в певній точці.

Опис	Опір Ом/м	Мінімальна температура захисту															
		-3 °C		-4 °C ①		-5 °C		-6 °C		-7 °C		-8 °C		-9 °C		-10 °C	
		Довжина кабелю за потужності 8 Вт/м (-3 °C)		Довжина кабелю за потужності 9 Вт/м (-4 °C)		Довжина кабелю за потужності 10 Вт/м (-5 °C)		Довжина кабелю за потужності 11 Вт/м (-6 °C)		Довжина кабелю за потужності 12 Вт/м (-7 °C)		Довжина кабелю за потужності 13 Вт/м (-8 °C)		Довжина кабелю за потужності 14 Вт/м (-9 °C)		Довжина кабелю за потужності 15 Вт/м (-10 °C)	
		230 В	400 В	230 В	400 В	230 В	400 В	230 В	400 В	230 В	400 В	230 В	400 В	230 В	400 В	230 В	400 В
DEVIsnow 9,36 Ом/м	9,36	27	46	25	44 ②	24	41	23	39	22	38	21	36	20	35	19	34
DEVIsnow 4,19 Ом/м	4,19	40	69	37	65	36	62	34	59	32	56	31	54	30	52	29	50
DEVIsnow 2,368 Ом/м	2,368	53	92	50	87	47	82	45	78	43	75	41	72	40	69	39	67
DEVIsnow 1,519 Ом/м	④ 1,519	66	115	62	108	59	103	56	98	54	94	52	90	50	87	48	84
DEVIsnow 1,057 Ом/м	1,057	79	138	75	130	71	123	67	117	65	112	62	108	60	104	58	100
DEVIsnow 0,735 Ом/м	0,735	95	165	89	156	85	148	81	141	77	135	74	129	72	125	69	120
DEVIsnow 0,567 Ом/м	0,567	108	188	102	177	97	168	92	160	88	153	85	147	82	142	79	137
DEVIsnow 0,451 Ом/м	0,451	121	211	114	199	108	188	103	180	99	172	95	165	92	159	88	154
DEVIsnow 0,367 Ом/м	0,367	134	233	127	220	120	209	114	199	110	191	105	183	101	176	98	170
DEVIsnow 0,257 Ом/м	0,257	160	279	151	263	143	250	137	238	131	228	126	219	121	211	117	204
DEVIsnow 0,19 Ом/м	0,19	187	324	176	306	167	290	159	277	152	265	146	255	141	245	136	237
DEVIsnow 0,146 Ом/м	0,146	213	370	201	349	190	331	181	316	174	302	167	290	161	280	155	270
DEVIsnow 0,115 Ом/м	0,115	240	417	226	393	214	373	204	356	196	341	188	327	181	315	175	305
DEVIsnow 0,092 Ом/м	0,092	268	466	253	440	240	417	229	398	219	381	210	366	203	352	196	341
DEVIsnow 0,07 Ом/м	0,07	307	535	290	504	275	478	262	456	251	436	241	419	232	404	224	390
DEVIsnow 0,055 Ом/м	0,055	347	603	327	569	310	539	296	514	283	492	272	473	262	456	253	440

Таблицю можна використовувати й навпаки, тобто знаходити підходящий нагрівальний кабель в асортименті продукції на основі довжини, напруги й лінійної потужності.

3.3.2 Терморегулятори/контролери

Терморегулятори й контролери оснащені повним набором функцій керування системами захисту від морозу. Це поєднання багатофункціональності й температурного контролю.

Асортимент виробів, призначених для керування системами захисту від морозу, включає в себе:

- прості електронні терморегулятори;
- цифрові контролери.

Лінійка **простих електронних терморегуляторів** для монтажу в електричних шафах із кріпленням на DIN-рейку. Для вимірювання й контролю бажаної температури потрібен дротовий датчик (із комплекту) або зовнішній датчик повітря в приміщенні/надворі. Терморегулятор необхідно підключати із застосуванням всеполюсного вимикача. Він оснащений світлодіодним індикатором для позначення періоду очікування (зелене світло) й періоду обігріву (червоне світло).

Для керування простими або малопотужними (менше ніж 3000 Вт) системами рекомендовано як стандартне рішення використовувати прості терморегулятори.

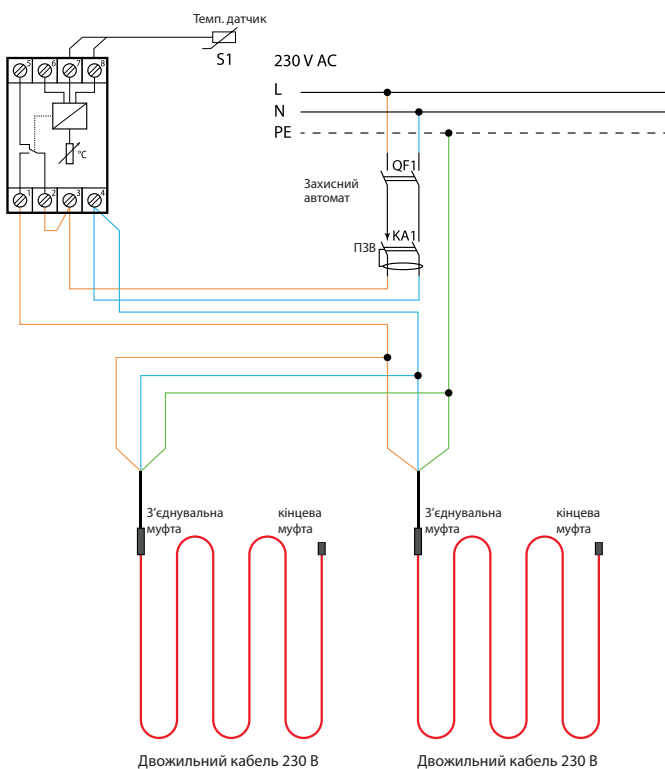
Для таких цілей можна використовувати DEVIreg™ 330 (+5...+45 °C) і DEVIreg™ 330 (-10...+10 °C).

Дротові датчики слід установлювати відповідно до параметрів конкретного проекту. Для однієї зони обігріву потрібно використовувати принаймні один датчик (це може бути один ряд винограду або кілька рядів залежно від розміру й локації поля). Щоб отримати технічну допомогу, завжди звертайтеся до місцевого торгового представника або пишіть за адресою EH@danfoss.com.

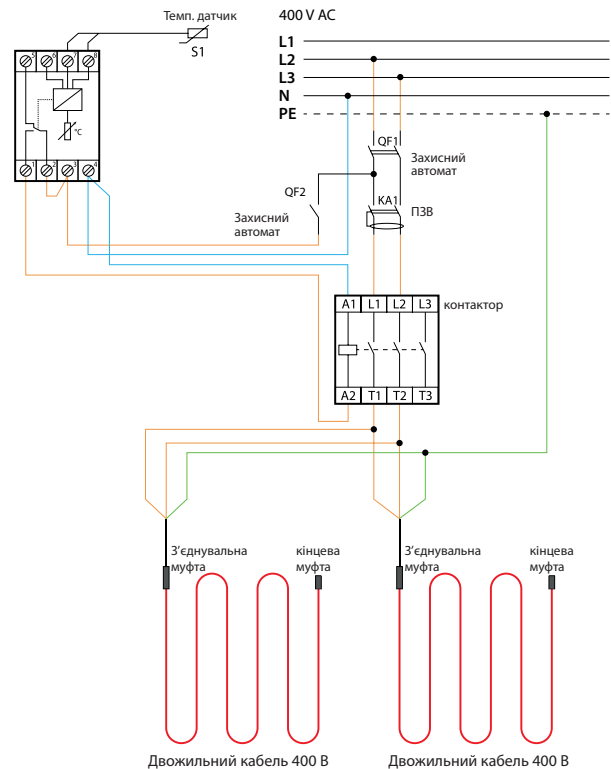


Див. основні підключення терморегулятора нижче.

Підключення терморегулятора двожильних нагрівальних кабелів (макс. 3680 Вт за напруги 230 В).



Підключення терморегуляторів двожильних нагрівальних кабелів (400 В) через контактор.



По додаткові схеми підключення звертайтеся за адресою EH@danfoss.com.

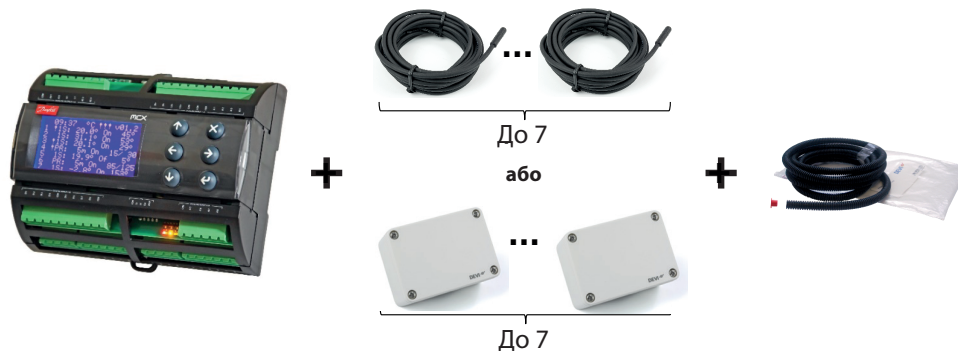
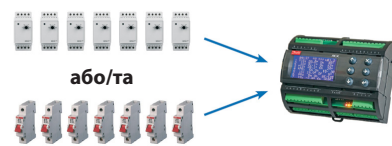
Лінійка **цифрових контролерів** оснащена спеціальними функціями, які можна програмувати для різних цілей.

DEVreg™ Multi — це 7-канальний електронний програмований контролер, що монтується на DIN-рейку.

Кожен канал можна налаштувати окремо, використовуючи три режими керування: з температурним датчиком, пропорційне за часом регулювання потужності без датчика й ручне ввімкнення/вимкнення з обмеженням часу.

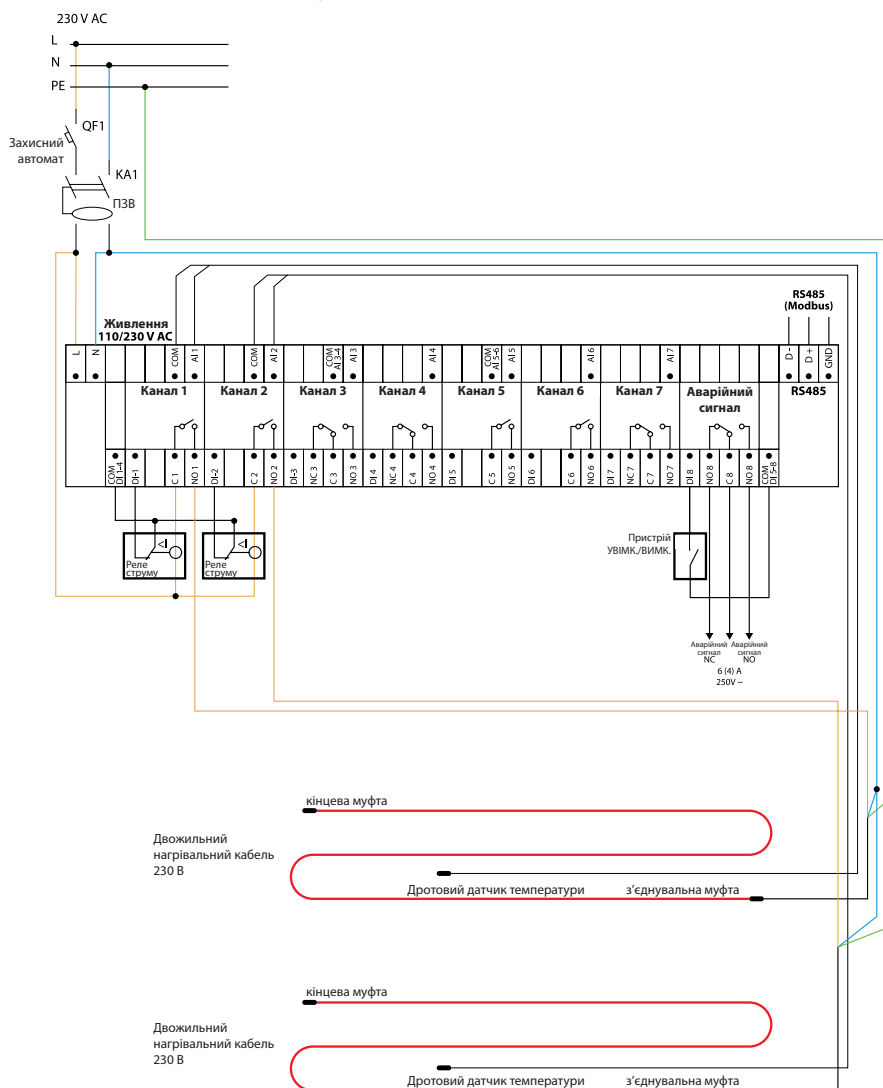
Його основні функції такі:

- 3 режими керування:
 - з датчиком температури
 - пропорційне за часом регулювання
 - ручне ввімкнення/вимкнення з обмеженням часу
- 7-канальний контролер;
- DIN-рейка;
- інтерфейс Modbus для керування BMS;
- моніторинг несправності кабелю (аварійний сигнал);
- широкий температурний діапазон.



Див. основні підключення терморегулятора нижче.

Підключення терморегулятора двожильних нагрівальних кабелів (230 В).



По додаткові схеми підключення звертайтеся за адресою EH@danfoss.com.

Виріб	Резистивне навантаження за напруги 230 В, А	Тип датчика	Діапазон температур, °С	Гістерезис, °С	BMS	Клас IP	Монтаж
DEVlreg™ 330 (-10...+10 °С)	16	На дроті	-10...+10	±0,2	Немає	IP20	DIN-рейка
DEVlreg™ 330 (+5...+45 °С)	16	На дроті 3m / зовнішній датчик повітря/ повітряний (опція)	+5...+45	±0,2	Немає	IP20	DIN-рейка
DEVlreg™ Multi	10 (2 канали) 6 (5 каналів)	На дроті/ повітряний (опція)	-50...+200	±0,2...9	Так	IP40	DIN-рейка

3.3.3 Додаткове приладдя

Асортимент DEVI включає в себе все необхідне приладдя для фіксації, вимірювання й підключення, що враховує весь перелік проектних специфікацій.

Увесь асортимент додаткового приладдя див. в Каталогі продукції або на сайті www.devi.com.

<p>Затискачі кабелів</p>  <p>Пластикові затискачі для кріплення нагрівальних кабелів</p>	<p>Дротові датчики</p>  <p>Дротові датчики для різних температурних діапазонів</p>	<p>Датчик повітря</p>  <p>Зовнішній датчик повітря з IP44</p>	<p>Пластиковий кабелепровід</p>  <p>Пластиковий кабелепровід для дротових датчиків</p>	<p>Холодні кінці DTCL</p>  <p>Доступні для замовлення різні холодні кінці з різними перерізами й конструкцією</p>
<p>Комплект для ремонту кінцевого закладення</p>  <p>Монтажний комплект DEVIcrimp™ CS-2C, DK 2-cond.</p>	<p>Комплект для ремонту з'єднання нагрівального кабелю з холодним кінцем</p>  <p>DEVIcrimp™ для DEVIsnow™</p>	<p>Комплект для ремонту з'єднання нагрівального кабелю з нагрівальним кабелем</p>  <p>Монтажний/ремонтний комплект DEVIcrimp™, 2-cond. CS-2A/CS-2B</p>	<p>Комплект для ремонту з'єднання нагрівального кабелю з холодним кінцем / нагрівальним кабелем</p>  <p>Ремонтний комплект для кабелів 2 cond. Бетон/формувальні комплекти</p>	

Примітка. Завжди використовуйте тільки схвалене додаткове приладдя! Докладніше див. в Каталогі продукції або на сайті EH@danfoss.com.

3.4 Інструкція з монтажу

Після вибору продукту необхідно виконати правильний монтаж. У процесі монтажу завжди дотримуйтеся таких правил.

- Нагрівальний кабель слід монтувати на металевому дроті біля основної гілки виноградної лози: що ближче кабель до бутонів, то більше тепла він передаватиме бутонам.
- Одна кабельна лінія на один ряд виноградняка. Усі кабелі мають бути з'єднані паралельно.
- Нагрівальний кабель можна закріпити пластиковими затискачами.
- Відстань між кабелем і гілкою виноградної лози не має перевищувати 0–4 см.
- Система керування має бути оснащена датчиками температури (дротові датчики).
- Установіть датчики там, де очікується репрезентативна температура для всієї установки. Якщо потрібні 2 датчики для терморегулятора/контролера, установіть їх в очікуваних екстремальних (найхолоднішій і найгарячішій) точках.
- Дротові датчики потрібно встановлювати в пластиковому кабелепроводі, уникаючи прямого попадання сонячних променів, поряд з основною гілкою виноградної лози.
- Необхідно встановити систему аварійної сигналізації, щоб перевіряти всі кабелі, які можуть бути пошкоджені при обробці винограду.

1. Закріпіть одну лінію нагрівального кабелю на металевому дроті пластиковими затискачами.



2. Нагрівальні кабелі слід підключати до терморегулятора/контролера відповідно до місцевих норм і правил.

По всю технічну інформацію, пов'язану з підключеннями, звертайтеся за адресою EH@danfoss.com.



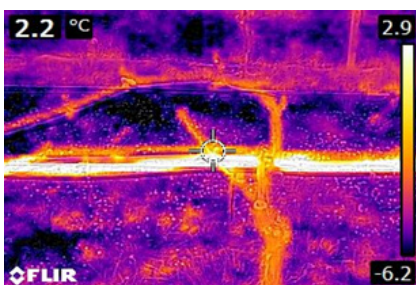
3. Установіть дротовий датчик у пластиковий кабелепровід і розташуйте його в найхолоднішому місці поруч з основною гілкою виноградної лози.



4. Наполегливо рекомендується встановити систему аварійної сигналізації на базі регулятора DEVIreg multi, щоб перевіряти цілісність кабелів у режимі реального часу й до настання морозів.



У результаті ви отримаєте надійну систему обігріву для захисту від морозу, що забезпечує стабільний урожай.



4. Інструкція з техніки безпеки

Нагрівальні кабелі завжди необхідно прокладати відповідно до місцевих норм і правил електропроводки, а також до вказівок, наданих у цій інструкції з монтажу.

Перед початком робіт із монтажу або обслуговування відключіть напругу від усіх джерел живлення електроживлення.

Потрібен пристрій захисного вимкнення (ПЗВ). Номінал спрацьовування ПЗВ становить макс. 30 мА.

Екран кожного нагрівального кабелю має бути під'єднаний до клеми заземлення згідно з місцевими нормативними вимогами щодо улаштування електроустановок і безпеки.

Нагрівальні кабелі слід під'єднувати через вимикач, який забезпечує відключення всіх полюсів.

Нагрівальний кабель має бути обладнаний плавким запобіжником або автоматичним вимикачем відповідного номіналу згідно з місцевими нормами та правилами.

Ніколи не перевищуйте максимальну щільність теплового потоку (Вт/м або Вт/м²) у реальних умовах використання.

Наполегливо рекомендується використовувати нагрівальний кабель разом із відповідним терморегулятором для захисту від перегріву.

Присутність нагрівального кабелю має бути чітко позначено шляхом наклеювання попереджувальних знаків у коробці із запобіжниками та на розподільному щиті або за допомогою маркувань на муфтах підключення до живлення та (або) на коротких проміжках уздовж контуру живлення, де їх чітко видно (трасування), а також зазначено в будь-якій документації до електрообладнання після монтажу.

4.1 Рекомендовані дії

- У процесі монтажу кабелів і терморегулятора/контролера завжди звертайтеся до місцевих норм, правил і законів, а також до відповідних посібників та інструкцій.
- Не забудьте вписати обов'язкові дані в гарантійний талон, інакше він буде недійсним.
- Монтаж виконуйте обережно, щоб не перевантажити кабель і не порвати його.
- У разі виникнення будь-яких сумнівів зверніться до інструкції або в місцевий відділ DEVI.
- Переконайтеся, що кабель надійно закріплено й змонтовано відповідно до інструкції.
- Обов'язково використовуйте попереджувальні написи й наліпки (можливо, стрічку), щоб повідомити про проходження траси нагрівального кабелю.
- Установіть датчики там, де очікується репрезентативна температура для всієї установки. Якщо потрібні 2 датчики для терморегулятора/контролера, установіть їх в очікуваних екстремальних (найхолоднішій і найгарячішій) точках.
- Щоб забезпечити максимальну продуктивність системи й уникнути неполадок, необхідно дотримуватись описаних дій із монтажу.
- Щоб забезпечити максимальну продуктивність системи, обов'язково потрібно розрахувати правильні теплові втрати. Використовуючи ці знання, можна вибрати кабель правильної потужності.
- СПЛАНУЙТЕ кожен етап монтажу й кожен етап кріплення системи захисту від морозу, щоб переконавшись, що належний «запуск» можливий.
- Переконайтеся, що датчики підключено відповідно до застосовної інструкції з монтажу та (або) посібника з використання.

4.2 Обмеженнявані дії

- Ніколи не виконуйте монтаж без терморегулятора/контролера.
- Ніколи не прокладайте кабелі там, де тепло не може розсіюватися (наприклад в теплоізоляторах). Навіть якщо використовується Саморегулюючий кабель, потужність ніколи не стане нульовою й кабель може перегрітися.
- Ніколи не допускайте некваліфікований персонал до монтажу контролерів/терморегуляторів або нагрівальних елементів.
- Ніколи не використовуйте несхвалене додаткове приладдя.
- Ніколи не використовуйте наші вироби (кабелі, контролери, датчики тощо) поза межами зазначеного діапазону температур.

5. Реалізовані проекти

<https://devi.danfoss.com/en/case-stories/?page=1>



6. Технічна підтримка

Персонал відділу електричного обігріву пропонує корисну допомогу фахівцям у питаннях підготовки нових проектів.

Ми пропонуємо підтримку в таких аспектах:

- розрахунок параметрів системи електрообігріву;
- розробка креслень для проектів;
- підготовка відомості матеріалів;

- рекомендації з монтажу й експлуатації системи;
- технічні тренінги.

Щоб уточнити дані проекту для різних застосувань, заповніть надані далі бланки технічних запитів своїми специфікаціями й надішліть їх за такою адресою: **EH@danfoss.com**

<https://devi.danfoss.com/en/support/>



Intelligent solutions
with lasting effect

Visit [devi.com](https://www.devi.com)

DEVI[®] 
by Danfoss