

Teknik Föy

Yataklı vanalar (PN 16)

VF 2 - 2 yollu vana, flanş

VF 3 - 3 yollu vana, flanş

Açıklama



VF 2 ve VF 3 vanalar, su ve soğutulmuş su uygulamaları için kaliteli ve uygun maliyetli bir çözüm sağlar.

Vanalar, aşağıdaki aktüatörlerle birlikte kullanılacak şekilde tasarlanmıştır:

- DN 15-50 AMV(E) 335, AMV(E) 435 veya AMV(E) 438 SU aktüatörlerle. AMV(E) 25 (SU/SD) veya AMV(E) 35 aktüatörlerle (**065Z0311** adaptörle)
- DN 65, 80 AMV(E) 335 veya AMV(E) 435 aktüatörlerle. AMV(E) 56 aktüatörle (**065Z0312** adaptörle)
- DN 100 AMV(E) 55/56 veya AMV(E) 65x aktüatörlerle
- DN 125, 150 AMV(E) 55/56, AMV(E) 65x veya AMV(E) 85/86 aktüatörlerle
- DN 200-300 AME 685 veya AME 855 aktüatörlerle

Aktüatör kombinasyonları "Boyut" bölümünde bulunmaktadır.

Özellikler:

- Yumuşak conta tasarımı DN15-80, 200-300
- AMV(E) 335, AMV(E) 435 ile geçmeli mekanik bağlantı
- 2 ve 3 portlu vana
- Ayırma uygulamaları için uygundur (3 portlu)

Ana veriler:

- DN 15-300
- k_{vs} 0,63 -1350 m³/saat
- PN 16
- A-AB'yi kapatmak için yukarı
- A-AB'yi kapatmak için aşağı (VF 3 DN 200-300)
- Sıcaklık:
 - Sirkülasyon suyu / %50'ye kadar glikolik su:
 - 2 (-10*) ... 130°C (DN 15-100)
 - 2 (-10*) ... 200°C (DN 125, 150)
 - 2 (-10*) ... 130°C (DN 200-300)
 - * -10°C'den +2°C'ye kadar olan sıcaklıklarda mil ısıtıcı kullanın
- PN 16 flanş bağlantıları
- 97/23/EC sayılı Basınçlı Ekipman Yönetmeliğine uygun

Sipariş

Örnek:
2 yollu vana; DN 15; k_{vs} 1,6; PN 16;
 T_{maks} 130°C; Flanş bağlantısı;

- 1x VF 2 DN 15 vana
Kod No.: **065Z0273**

2 yollu vana VF 2

DN	k_{vs} (m ³ /saat)	$T_{maks.}$ (°C)	Kod No.
15	0,63	130	065Z0271
	1,0		065Z0272
	1,6		065Z0273
	2,5		065Z0274
	4,0		065Z0275
20	6,3		065Z0276
25	10		065Z0277
32	16		065Z0278
40	25		065Z0279
50	40		065Z0280
65	63	065Z0281	
80	100	065Z0282	
100	145	065B3205	
125	220	200	065B3230
150	320		065B3255

3 yollu vana VF 3

DN	k_{vs} (m ³ /saat)	$T_{maks.}$ (°C)	Kod No.
15	0,63	130	065Z0251
	1,0		065Z0252
	1,6		065Z0253
	2,5		065Z0254
	4,0		065Z0255
20	6,3		065Z0256
25	10		065Z0257
32	16		065Z0258
40	25		065Z0259
50	40		065Z0260
65	63	065Z0261	
80	100	065Z0262	
100	145	065B1685	
125	220	200	065B3125
150	320		065B3150
200	630	130	065B4200
250	1000		065B4250
300	1350		065B4300

Aksesuarlar - Adaptör

DN	Aktüatörler	maks.Δp (bar)	Kod No.
15-50	AMV(E) 25, 35	4,0	065Z0311
65-80	AMV(E) 56	2,5	065Z0312

Aksesuarlar - Mil ısıtıcı

DN	Aktüatörler	Güç kaynağı (V/VA)	Kod No.	
			Mil ısıtıcı	Adaptör
15-80	AMV(E) 335, 435	24/40	065Z0315	/
15-50	AMV(E) 438 SU			birlikte
15-50	AMV(E) 25/35			065Z0311
65-80	AMV(E) 56			065Z0312
100	AMV(E) 55, 56, 65x	24/15	065Z7020	/
125, 150	AMV(E) 55, 56, 65x	24/40	065Z7022	/
125, 150	AMV(E) 85, 86	24/20	065Z7021	/
200-300	AME 685, 855			/

Servis kitleri

Tip	DN	Kod No.
Salmastra yuvası	15	065Z0321
	20	065Z0322
	25	065Z0323
	32	065Z0324
	40, 50	065Z0325
	65, 80	065Z0327
	100	065B1360
	125, 150	065B0007
	200-300	065B3530

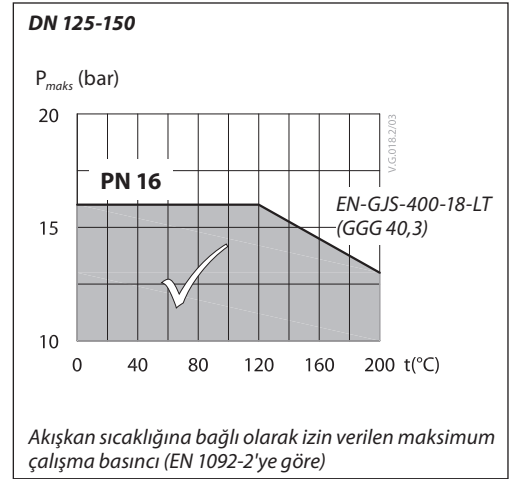
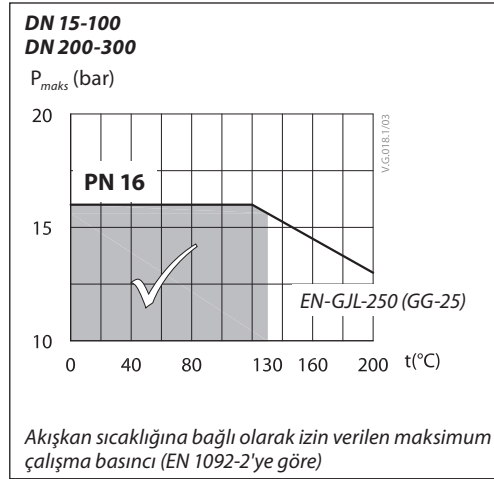
Teknik veriler

Nominal çap	DN	15				20	25	32	40	50	65	80	100	125	150	200	250	300		
k_{vs} değeri	m ³ /saat	0,63	1,0	1,6	2,5	4,0	6,3	10	16	25	40	63	100	145	220	320	630	1000	1350	
Strok	mm	10				15				20	30	40				57	73			
Kontrol aralığı		30:1	50:1				100:1				>50:1									
Kontrol karakteristiği		LOG: A-AB portu; LIN: B-AB portu																		
Kavitasyon faktörü z		≥0,4														≥0,45				
Sızıntı	A-AB	≤%0,03 k_{vs}										≤%0,05 k_{vs}					≤%0,01 k_{vs}			
	B-AB	≤%1,0 k_{vs}																		
Nominal basınç	PN	16																		
Maksimum kapatma basıncı ¹⁾		VF 2 (DN 150'ye kadar) ve VF 3 (karıştırma uygulamalarında) için																		
AMV(E) 335/435 (400 N)	bar	4										2,5	-							
AMV(E) 25 (SU/SD)/438 SU (450 N)																				
AMV(E) 35 (600 N)																				
AMV(E) 25 (1000 N)																				
AMV(E) 55/65x (2000 N)		-	1,5	1,0	0,5	-	-	-												
AMV(E) 56 (1500 N)		2,5	1,0	0,5	0,2	-	-	-												
AMV(E) 85/86 (5000 N)		-	-	3,0	1,5	-	-	-												
AME 685 (5000 N)		-	-	-	-	1,5	1,2	0,8												
AME 855 (15000 N)		-	-	-	-	5,0	4,0	2,5												
Maksimum kapatma basıncı ¹⁾			VF 3 (ayırma uygulamaları) için																	
AMV(E) 335/435 (400 N)	bar	1										0,6	-							
AMV(E) 25 (SU/SD)/438 SU (450 N)																				
AMV(E) 35 (600 N)																				
AMV(E) 25 (1000 N)																				
AMV(E) 55/65x (2000 N)		-	0,3	0,6	0,5	-	-	-												
AMV(E) 56 (1500 N)		0,6	0,3	0,5	0,2	-	-	-												
AMV(E) 85/86 (5000 N)		-	-	0,6	0,6	-	-	-												
AME 685 (5000 N)		-	-	-	-	1,2	1,0	0,5												
AME 855 (15000 N)		-	-	-	-	4,0	3,5	2,0												
Akışkan			Sirkülasyon suyu / %50'ye kadar glikolik su																	
Akışkan pH değeri		Min. 7, Maks. 10																		
Akışkan sıcaklığı ²⁾	°C	2 (-10) ... 130					2 (-10) ... 200					2 (-10) ... 130								
Bağlantılar		EN 1092-2'ye göre flanş PN 16																		
Malzemeler																				
Vana gövdesi		Pik dökme demir EN-GJL-250 (GG-25)										Sünek dökme demir EN-GJS-400-18-LT (GGG 40,3)				Pik dökme demir EN-GJL-250 (GG-25)				
Vana mili		Paslanmaz çelik																		
Vana konisi		Pirinç										Kızıl bronz CuSn5Zn5Pb5 (Rg 6)		GGG 40				manyetik olmayan paslanmaz çelik		
Salmastra yuvası yatağı		EPDM										PFTE				EPDM				

1) Motorlu vananın tüm kontrol aralığı için vanada izin verilen maksimum fark basıncı (aktüatör performansına bağlıdır)

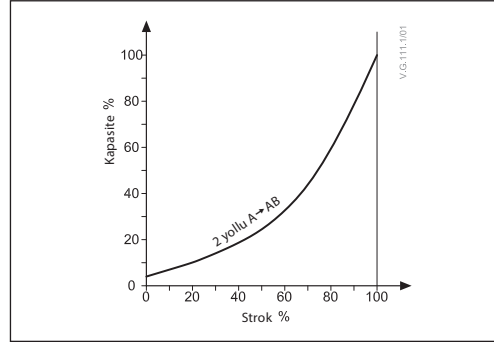
2) -10 ile +2°C arası sıcaklıklarda mil ısıtıcı kullanın

Basınç sıcaklık diyagramı

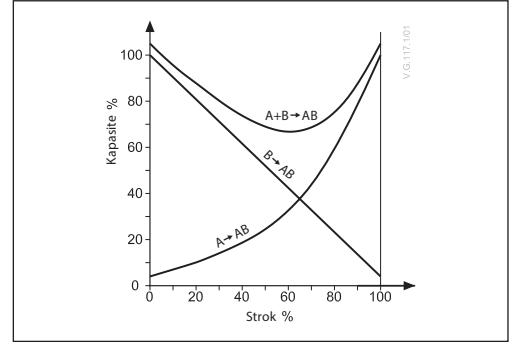


Vana karakteristięi

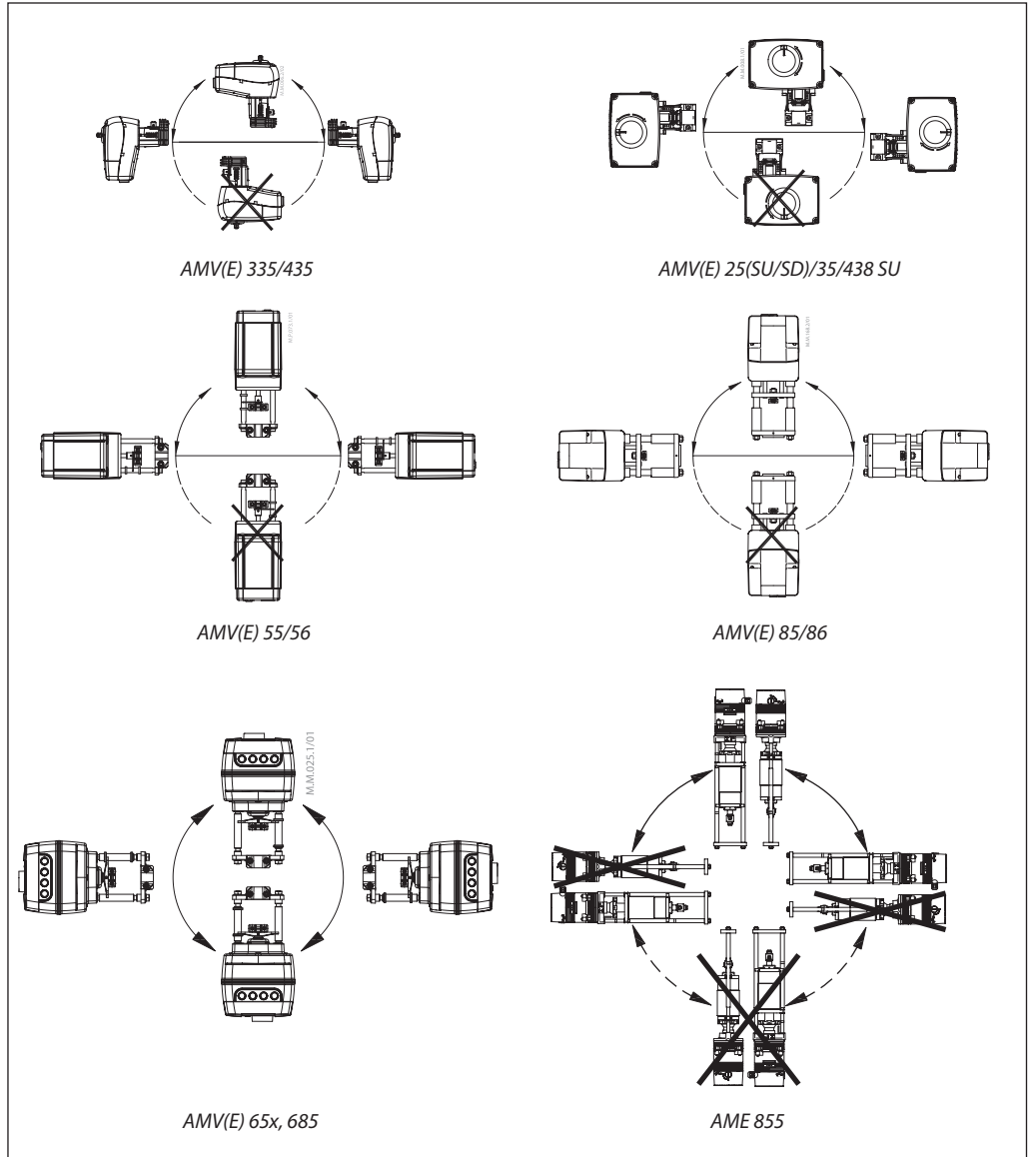
Vana karakteristięi logaritmik (2 yollu)



Vana karakteristięi logaritmik/lineer (3 yollu)



Kurulum



Kurulum (devami)

AMV(E) 25 (SU/SD), 35 için $T_{maks} \leq 150^\circ C$
 Diğer AMV(E) için $T_{maks} \leq 200^\circ C$
 $T_{maks} = 150 \dots 200^\circ C$ AMV(E) 25 (SU/SD), 35

Vana montajı

Vanayı monte etmeden önce boruların temiz olduğunu ve metal talaşı bulunmadığını kontrol edin.

Her bir bağlantıda boruların vanaya dik açıyla hizalanması ve titreşimsiz olması önemlidir.

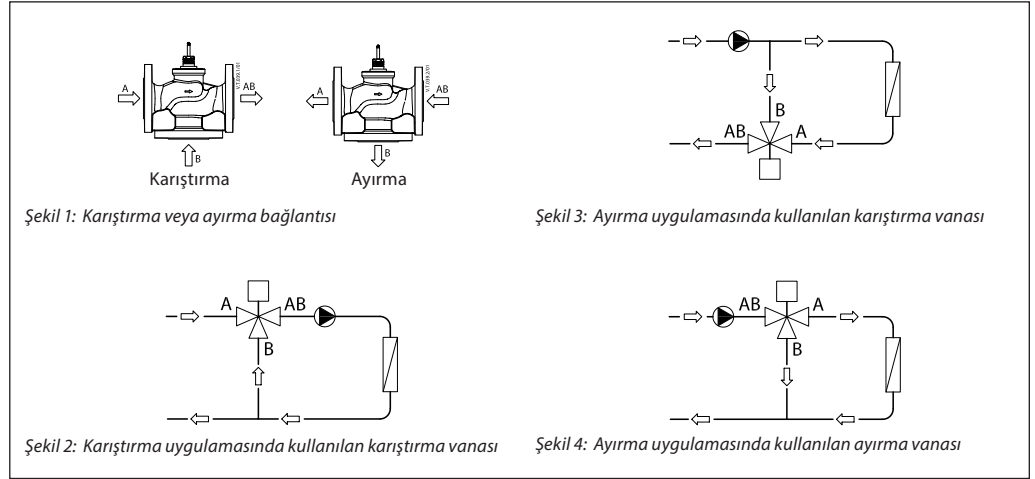
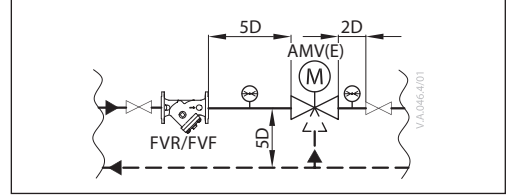
Aktüatörlü motorlu kontrol vanalarını yukarıdaki Kurulum bölümünde belirtilen önerilere göre dikey veya yatay konumda monte edin.

Bakım amacıyla aktüatörün vana gövdesinden sökülmesini kolaylaştırmak için yeterli boşluk bırakın.

Not: Aktüatör, sabitleme elemanı gevşetilerek vana gövdesine göre 360° döndürülebilir. Bu işlemten sonra tekrar sıkıştırın.

Vana montajını gövdedeki ok daima akışla aynı yönde olacak şekilde yapın. Ölçüm hassasiyetini etkileyebilecek türbülansı önlemek için, gösterildiği gibi, vanadan önceki ve sonraki borularda bir miktar düz uzunluk olması önerilir (D - boru çapı).

Not:
Vana sistem girişine bir filtre
(ör. Danfoss FVR/FVF) takın


Karıştırma veya ayırma bağlantısı

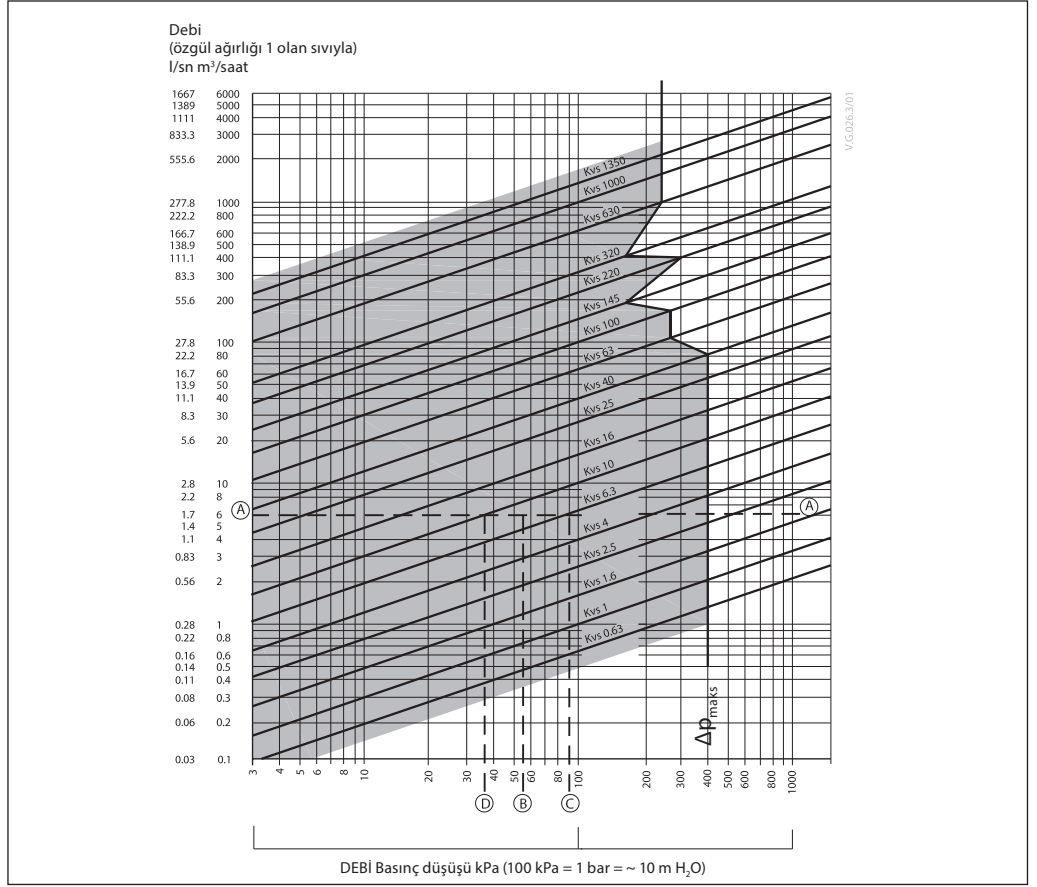
3 yollu vana, karıştırma veya ayırma vanası olarak kullanılabilir (şekil 1).

3 yollu vana karıştırma vanası olarak monte edilirse, yani A ve B portları giriş portları ve AB portu çıkış potu olursa, karıştırma (şekil 2) veya ayırma uygulamasında (şekil 3) monte edilebilir.

3 yollu vana, ayırma uygulamasında ayırma vanası olarak da monte edilebilir (şekil 4); bu durumda AB portu giriştir, A ve B portları çıkıştır.

Not:
Karıştırma ve ayırma uygulaması montajı için maksimum kapatma basıncı aynı değildir. Lütfen Teknik veriler bölümünde belirtilen verilere bakın.

Boyutlandırma



Örnek

Tasarım verileri:

Debi: 6 m³/saat

Sistem basınç düşüşü: 55 kPa

6 m³/saat debiyi temsil eden yatay çizgiyi bulun (A-A çizgisi). Vana otoritesi aşağıdaki eşitlikle hesaplanır:

$$\text{Vana otoritesi, } a = \frac{\Delta p_1}{\Delta p_1 + \Delta p_2}$$

Formülde:

Δp_1 = tamamen açık vanada basınç düşüşü

Δp_2 = tamamen açık vanayla devrenin kalan kısmındaki basınç düşüşü

İdeal vana, sistem basınç düşüşüne eşit bir basınç düşüşü sağlar (yani 0,5 otorite):

eğer: $\Delta p_1 = \Delta p_2$

$$a = \frac{\Delta p_1}{2 \times \Delta p_2} = 0,5$$

Bu örnekte, o debide (B noktası) 55 kPa'lık bir basınç düşüşüne sahip bir vana tarafından 0,5'lik bir otorite elde edilir. A-A çizgisinin B'den çizilen bir dikey çizgi ile kesişimi iki çapraz çizgi arasında kalır; yani ideal boyutta vana bulunmamaktadır.

A-A çizgisinin çapraz çizgilerle kesişimi, ideal yerine reel vanalarla ifade edilen basınç düşüşlerini verir. Bu durumda 6,3 k_{vs} değerine sahip bir vana, 90,7 kPa basınç düşüşü (C noktası) sağlar:

$$\text{buna bağlı vana otoritesi} = \frac{90,7}{90,7 + 55} = 0,62$$

İkinci en büyük, 10 k_{vs} değerine sahip vana, 36 kPa basınç düşüşü (D noktası) sağlar:

$$\text{buna bağlı vana otoritesi} = \frac{36}{36 + 55} = 0,395$$

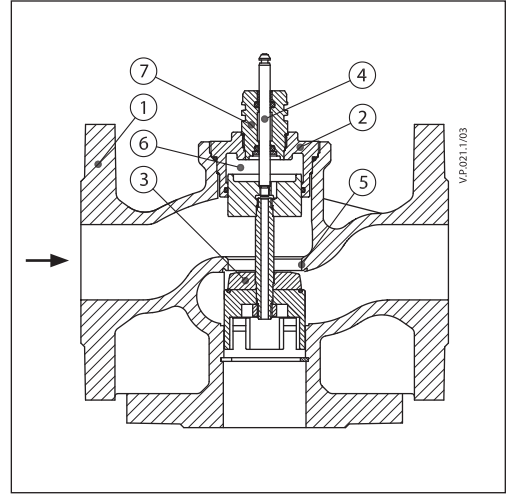
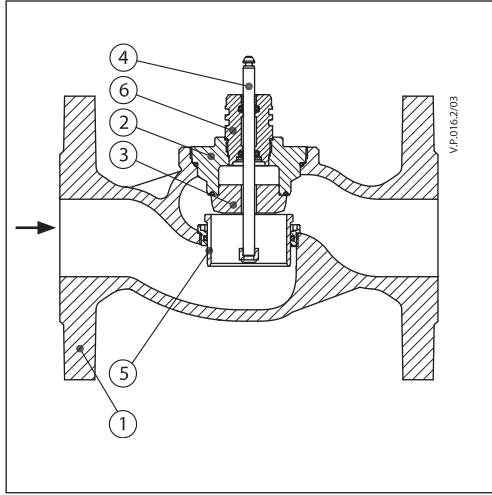
Genellikle 3 portlu bir uygulama için daha küçük olan vana seçilir (0,5'ten yüksek bir vana otoritesi ve buna bağlı olarak daha iyi kontrol sağlar). Ancak bu, toplam basıncı yükseltir ve mevcut pompa basınç yükleri vs. ile uyumluluk açısından sistem tasarımcısı tarafından kontrol edilmelidir. 0,4 ile 0,7 arasında tercih edilen aralığa sahip ideal otorite 0,5'tir.

Tasarım

(Tasarım farklılıkları mümkündür)

VF 2 DN 15-80

1. Vana gövdesi
2. Vana içi
3. Vana konisi
4. Vana mili
5. Hareketli vana yatağı (basınç tahliyeli)
6. Salmastra yuvası

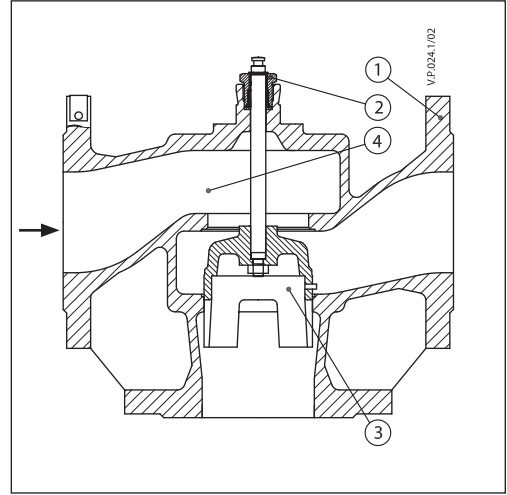
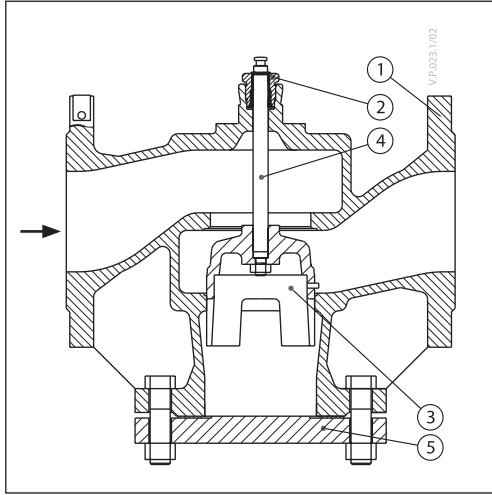


VF 3 DN 15-80

1. Vana gövdesi
2. Vana içi
3. Vana konisi
4. Vana mili
5. Vana yatağı
6. Basınç tahliye bölümü
7. Salmastra yuvası

VF 2 DN 100

1. Vana gövdesi
2. Vana içi
3. Vana konisi
4. Vana mili
5. Kör flaş

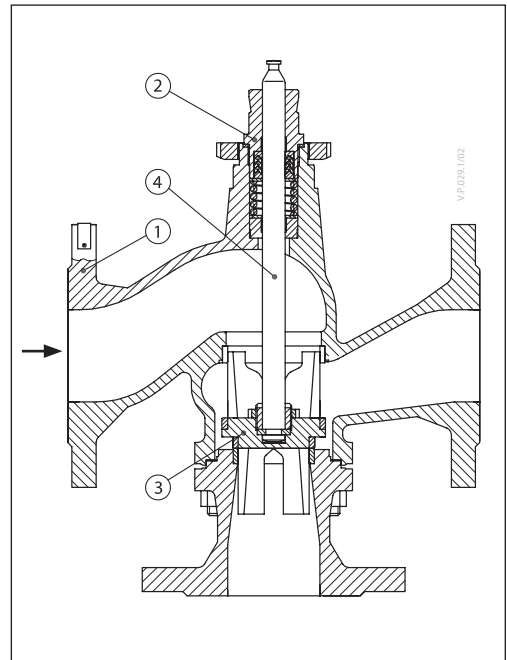
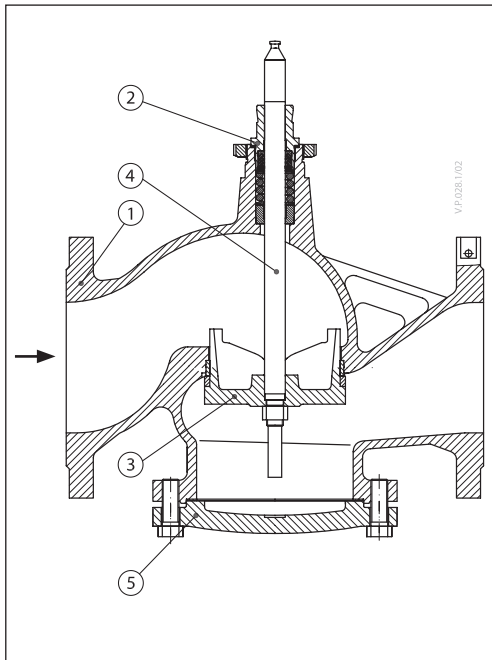


VF 3 DN 100

1. Vana gövdesi
2. Vana içi
3. Vana konisi
4. Vana mili

VF 2 DN 125-150

1. Vana gövdesi
2. Vana içi
3. Vana konisi
4. Vana mili
5. Kör flaş



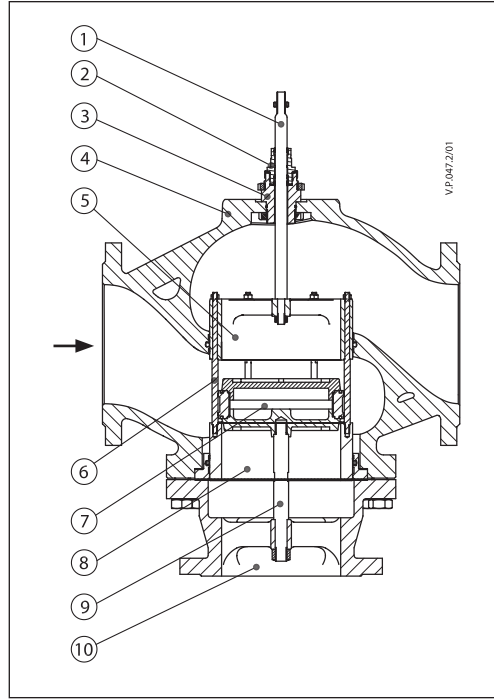
VF 3 DN 125-150

1. Vana gövdesi
2. Vana içi
3. Vana konisi
4. Vana mili

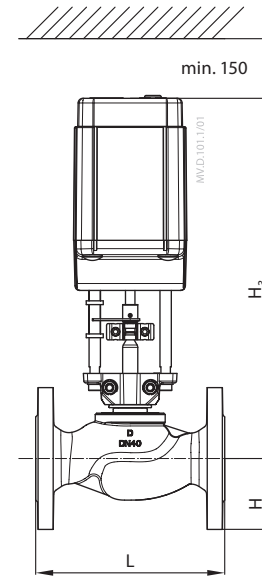
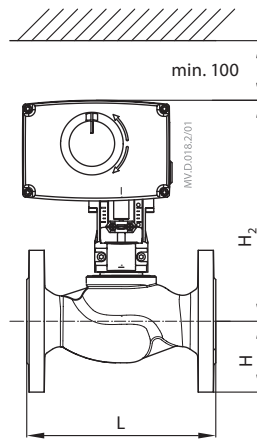
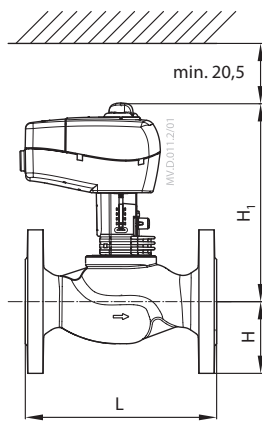
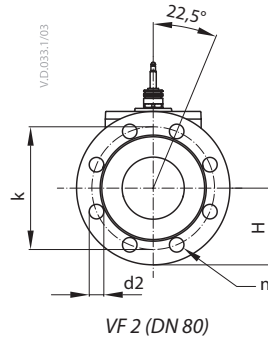
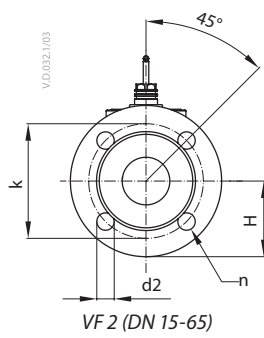
Tasarım (devamı)

VF 3 DN 200-300

1. Mil
2. Salmastra yuvası
3. İç gövde
4. Vana gövdesi
5. Yatak A
6. Sabitlenmiş mil
7. Koni bileşeni
8. Yatak B
9. Destek mili
10. Vana gövdesi uzatması



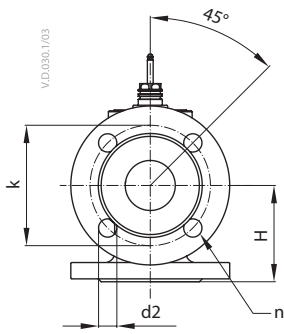
Boyutlar



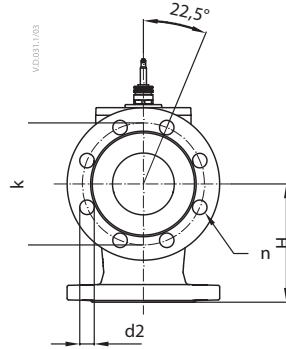
Tip	DN	L	H	H ₁	H ₂	H ₃	k	d2	n	Ağırlık (kg)
VF 2	15	130	47,5	191	216	-	65	14	4	1,93
	20	150	52,5	194	218	-	75	14	4	2,65
	25	160	57,5	197	222	-	85	14	4	3,23
	32	180	70	202	226	-	100	19	4	4,97
	40	200	75	213	237	-	110	19	4	6,59
	50	230	82,5	218	242	-	125	19	4	8,53
	65	290	92,5	254	-	428	145	19	4	15,92
80	310	100	258	-	432	160	19	8	18,13	

Not:
Mil ısıtıcı kullanılırsa, H₁ boyutu 28 mm, H₂ boyutu 32 mm arttırılır.

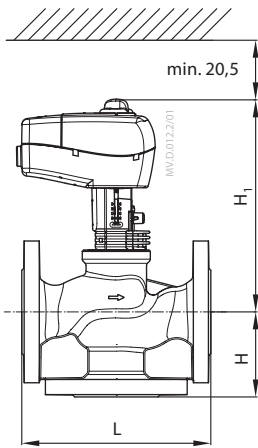
Boyutlar (devami)



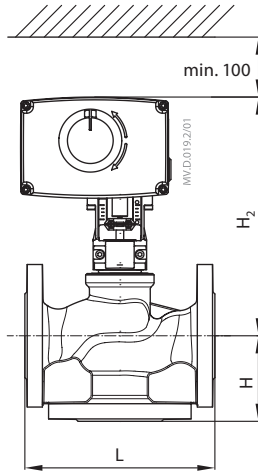
VF 3 (DN 15-65)



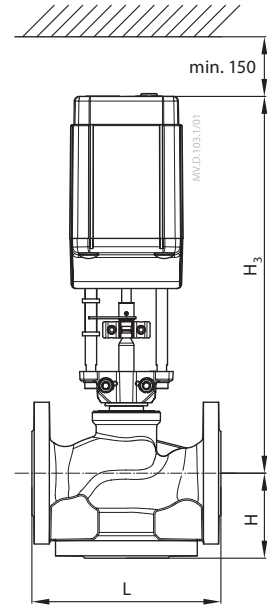
VF 3 (DN 80)



AMV(E) 335, 435 +
VF 3 (DN 15-80)



AMV(E) 438 SU +
VF 3 (DN 15-50)
AMV(E) 25 (SU/SD), 35 +
VF 3 (DN 15-50) +
adaptör 065Z0311



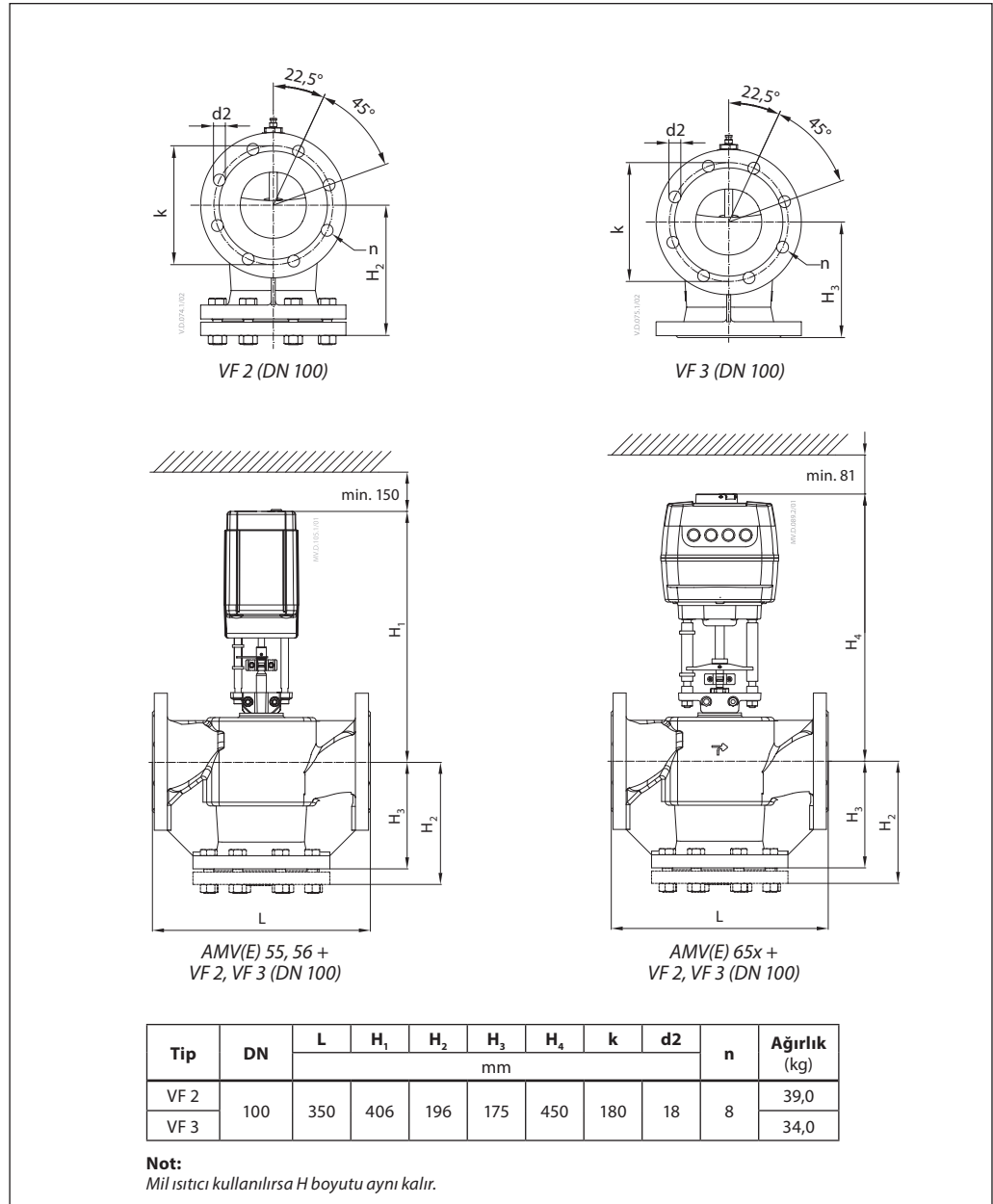
AMV(E) 56 +
VF 3 (DN 65-80) +
adaptör 065Z0312

Tip	DN	L	H	H ₁	H ₂	H ₃	k	d2	n	Ağırlık (kg)
VF 3	15	130	63	191	216	-	65	14	4	2,61
	20	150	70	194	218	-	75	14	4	3,55
	25	160	75	197	222	-	85	14	4	4,54
	32	180	80	202	226	-	100	19	4	6,90
	40	200	90	230	255	-	110	19	4	9,05
	50	230	100	243	267	-	125	19	4	12,79
	65	290	120	254	-	428	145	19	4	19,18
80	310	155	270	-	444	160	19	8	23,73	

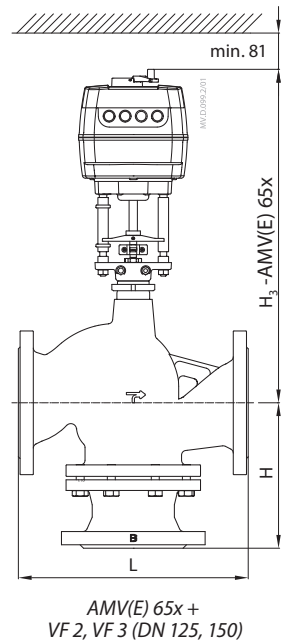
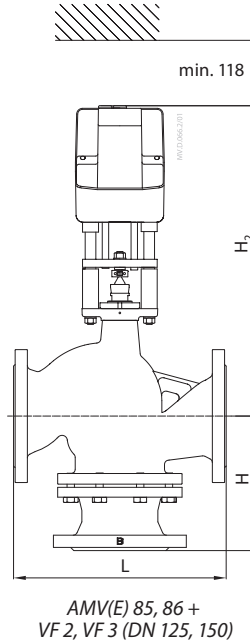
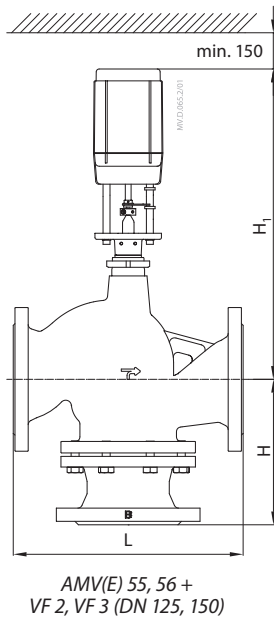
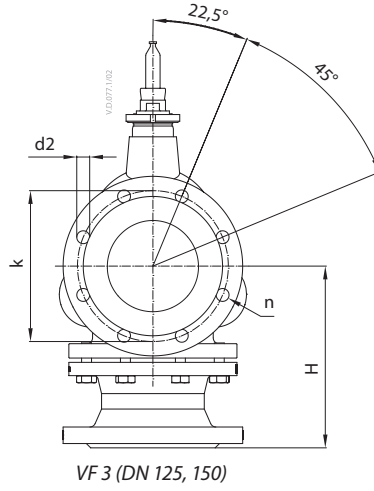
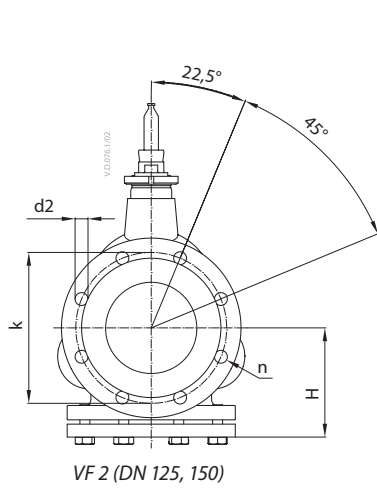
Not:

Mil ısıtıcı kullanılırsa, H₁ boyutu 28 mm, H₂ boyutu 32 mm arttırılır.

Boyutlar (devami)



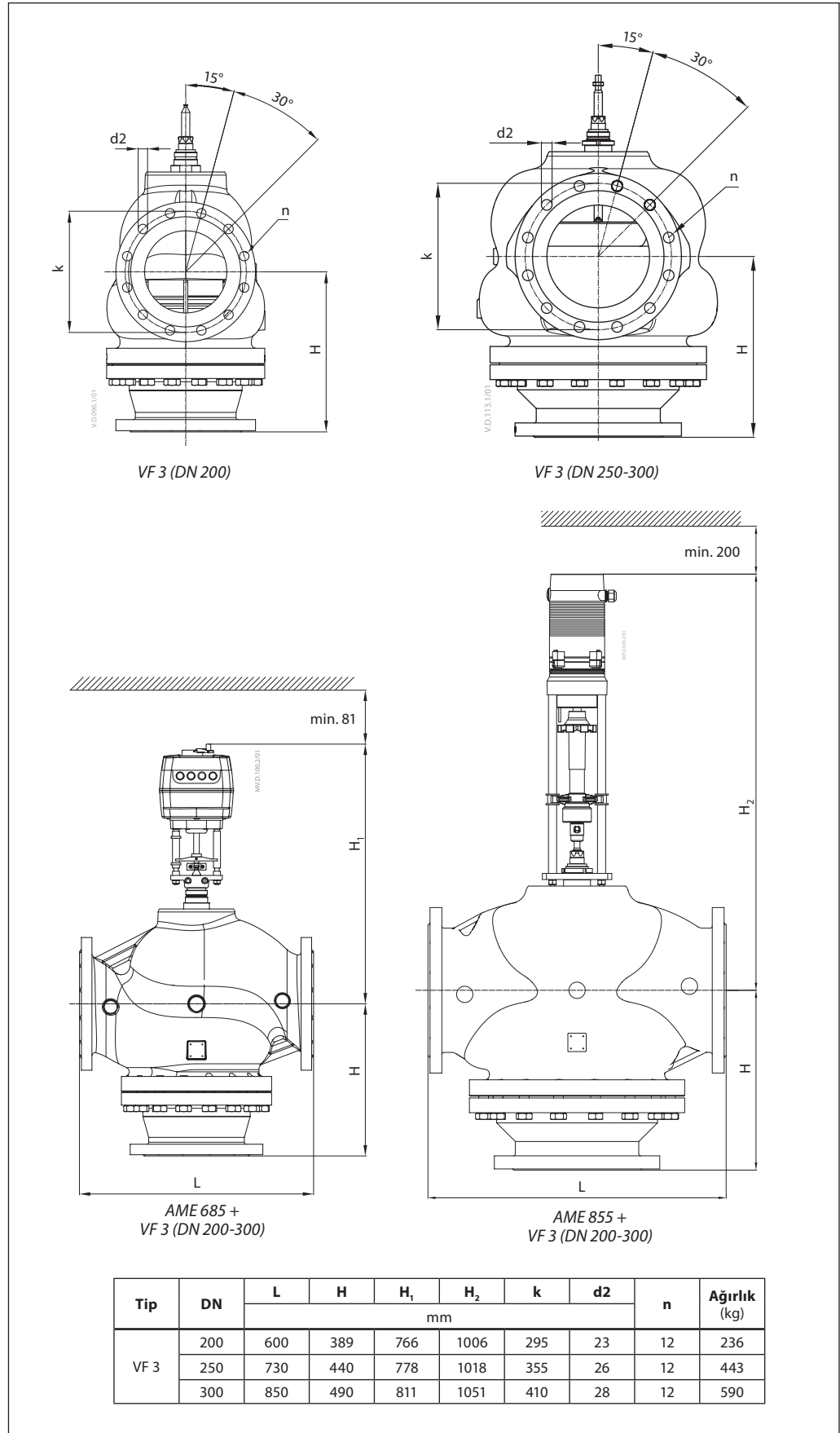
Boyutlar (devamı)



Tip	DN	L	H	H ₁	H ₂	H ₃	k	d2	n	Ağırlık (kg)
VF 2	125	400	160	555	629	595	210	18	8	54,0
	150	480	200	560	682	648	240	22	8	79,0
VF 3	125	400	250	555	629	595	210	18	8	65,3
	150	480	300	560	682	648	240	22	8	92,0

Not:
Mil ısıtıcı kullanılırsa H₁ ve H₂ boyutları aynı kalır.

Boyutlar (devami)



**Danfoss Otomasyon ve Kontrol Ürünleri Tic. Ltd, Őti.**

Climate Solutions • danfoss.com.tr • +90 216 900 29 29 • danfoss@danfoss.com.tr

Ürün seçimi, uygulanması veya kullanımı, ürün tasarımı, ağırlık, boyutlar, kapasite veya ürün kılavuzlarındaki diğer teknik veriler, katalog açıklamaları, reklamlar vb. dahil ancak bunlarla sınırlı olmamak üzere tüm bilgiler, yazılı olarak, sözlü olarak, elektronik olarak, çevrimiçi olarak veya indirme yoluyla kullanıma sunulup sunulmadığına bakılmaksızın bilgilendirme amaçlı olarak değerlendirilmelidir ve yalnızca fiyat teklifi veya sipariş onayında açık bir referans verilirse bağlayıcıdır. Danfoss kataloglar, broşürler, videolar ve diğer materyallerdeki olası hatalardan dolayı sorumluluk kabul etmez. Danfoss, bildirimde bulunmaksızın ürünlerinde değişiklik yapma hakkını saklı tutar. Bu, söz konusu değişikliklerin, ürünün biçimi, uygunluğu veya fonksiyonu üzerinde değişiklik yapılmadan yapılabilmeleri koşuluyla sipariş edilmiş ve teslim edilmemiş ürünler için de geçerlidir. Bu materyaldeki tüm ticari markalar Danfoss A/S veya Danfoss grup şirketlerine aittir. Danfoss ve Danfoss logosu, Danfoss A/S şirketinin ticari markalarıdır. Tüm hakları saklıdır.