

Data Sheet

Zawory elektromagnetyczne Typ **EV220BW** i **EV228BW**

Zawory elektromagnetyczne z serwosterowaniem do wody pitnej



Zawory elektromagnetyczne z dopuszczeniem do stosowania do wody przeznaczonej do spożycia przez ludzi.





- Instalacje wody użytkowej
- Domy i mieszkania
 - Kuchnie i łazienki
- Budynki komercyjne
- budynkach przemysłowych
- Strefowanie instalacji
- Pralnie
- Zmywarki przemysłowe
- Główne zawory dolotowe
- Maszyny i przetwórstwo spożywcze

Charakterystyka

- Cewka z montażem zatraskowym "clip-on"
- Temperatura otoczenia: maks. 70°C
- Stopień ochrony cewki: do IP67
- Minimalizacja uderzeń hydraulicznych
- Wbudowany filtr wewnętrzny do ochrony układu pilotowego
- Materiał korpusu: ECO mosiądz (zawartość ołowiu < 0,1%) lub stal nierdzewna
- Nowej generacji uszczelki z EPDM zalecane do wody pitnej

1 Przegląd oferty

Tabela 1: Przegląd oferty

Charakterystyka	EV220BW	EV220BW	EV228BW	EV228BW
				
Materiał korpusu	ECO mosiądz	Stal nierdzewna	ECO mosiądz	Stal nierdzewna
DN [mm]	15–25	15–50	15–25	15–50
Przylącze	G1/2" - G1"	G1/2" - G2"	G1/2" - G1"	G1/2" - G2"
Materiał uszczelnień	EPDM	EPDM	EPDM	EPDM
Funkcja	NC/NO	NC/NO	UN	UN
K_v [m³/h]	4–11	4–40	4–11	4–40
Ciśnienie różnicowe [bar]	0,3–10	0,3–10	0,3–10	0,3–10
Temperatura medium [°C]	0–90	0–90	0–70	0–70

2 Funkcja

2.1 Zasada działania, zawór NC

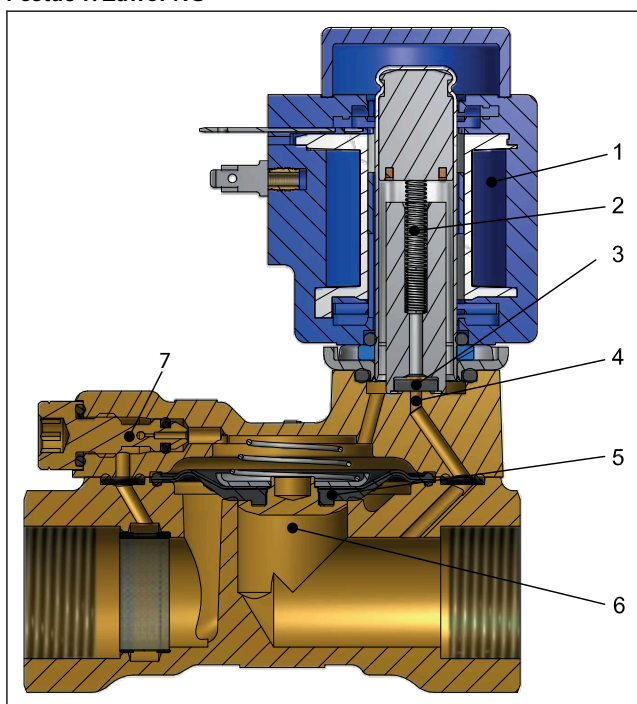
Brak napięcia na cewce (zawór zamknięty)

Po odłączeniu napięcia od cewki, w wyniku działania sprężyny (2), zwora znajduje się w dolnym położeniu, a zamontowana do niej płytka (3) jest dociskana do otworu pilotowego (4). Poprzez otwór wyrównawczy (7) medium dostaje się nad membranę (5), powodując wyrównanie ciśnienia nad i pod membraną. W rezultacie przepływ przez otwór główny (6) zostaje zamknięty. Zawór pozostanie w stanie zamkniętym tak długo, jak do cewki nie będzie podłączone napięcie elektryczne.

Napięcie podane na cewkę (zawór otwarty):

Podłączenie napięcia do cewki (1) powoduje uniesienie się zwory i otwarcie przepływu przez otwór pilotowy (4). Ponieważ średnica otworu pilotowego jest większa niż średnica otworu wyrównawczego (7), ciśnienie medium nad membraną (5) maleje, co powoduje jej uniesienie, a w konsekwencji pełne otwarcie przepływu poprzez otwór główny (6). Zawór będzie w pełni otwarty tak długo, jak ciśnienie różnicowe na zaworze będzie wyższe niż wymagane dla danego typu zaworu ciśnienie minimalne i tak długo, jak do cewki będzie podłączone napięcie.

Postać 1: Zawór NC



- | | |
|----|-------------------|
| 1. | Cewka |
| 2. | Sprężyna zwory |
| 3. | Płytką zaworu |
| 4. | Otwór pilotowy |
| 5. | Membrana |
| 6. | Gniazdo zaworu |
| 7. | Otwór wyrównawczy |

2.2 Zasada działania, zawór NO

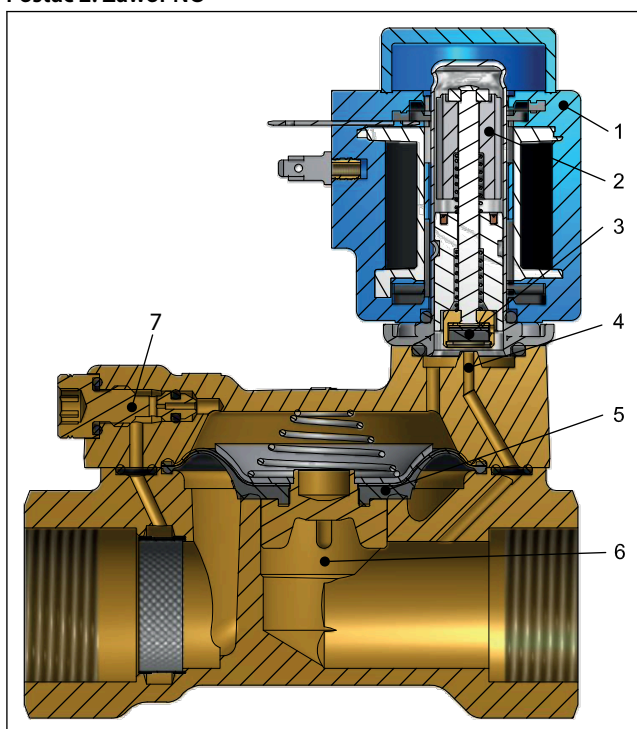
Brak napięcia na cewce (zawór otwarty)

Po odłączeniu napięcia od cewki (1), przepływ przez otwór pilotowy (4) zostaje otwarty. Ponieważ średnica otworu pilotowego jest większa niż średnica otworu wyrównawczego (7), ciśnienie medium nad membraną (5) maleje, co powoduje jej uniesienie, a w konsekwencji pełne otwarcie przepływu poprzez otwór główny (6). Zawór będzie w pełni otwarty tak długo, jak ciśnienie różnicowe na zaworze będzie wyższe niż ciśnienie minimalne wymagane dla danego typu zaworu i tak długo, jak do cewki nie będzie podłączone napięcie.

Napięcie podane na cewkę (zawór zamknięty)

Po podłączeniu napięcia do cewki, płytka zaworu (3) zamyka otwór pilotowy (4). Poprzez otwór wyrównawczy (7) medium dostaje się nad membranę (5), powodując wyrównanie ciśnienia nad i pod membraną. W rezultacie przepływ przez otwór główny (6) zostaje zamknięty. Zawór pozostanie zamknięty tak długo, jak długo do cewki będzie podłączone napięcie.

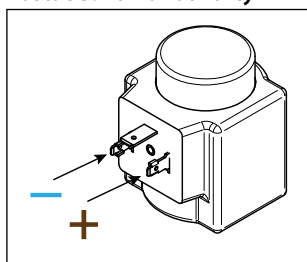
Postać 2: Zawór NO



- | | |
|----|-------------------|
| 1. | Cewka |
| 2. | Zwora |
| 3. | Płytkę zaworu |
| 4. | Otwór pilotowy |
| 5. | Membrana |
| 6. | Gniazdo zaworu |
| 7. | Otwór wyrównawczy |

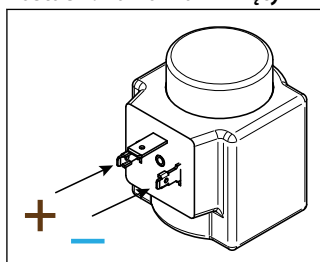
2.3 Zasada działania, zawór UN (sterowanie impulsem)

Postać 3: Zawór otwarty



Kiedy na cewkę podany zostanie krótkotrwały impuls napięcia zasilającego, plus (+) na zacisk prawy, a minus (-) na zacisk lewy, zwora unosi się i przepływ przez otwór pilotowy (4) zostaje otwarty. Ponieważ średnica otworu pilotowego jest większa niż średnica otworu wyrównawczego (7), ciśnienie medium nad membranę (5) maleje, co powoduje jej uniesienie, a w konsekwencji pełne otwarcie przepływu poprzez otwór główny (6). Zawór pozostanie otwarty dopóki, dopóty zostanie w nim utrzymane minimalne ciśnienie różnicowe oraz nie zostanie podany impuls zasilania o zmienionej biegunowości (zob. [Postać 4: Zawór zamknięty](#))

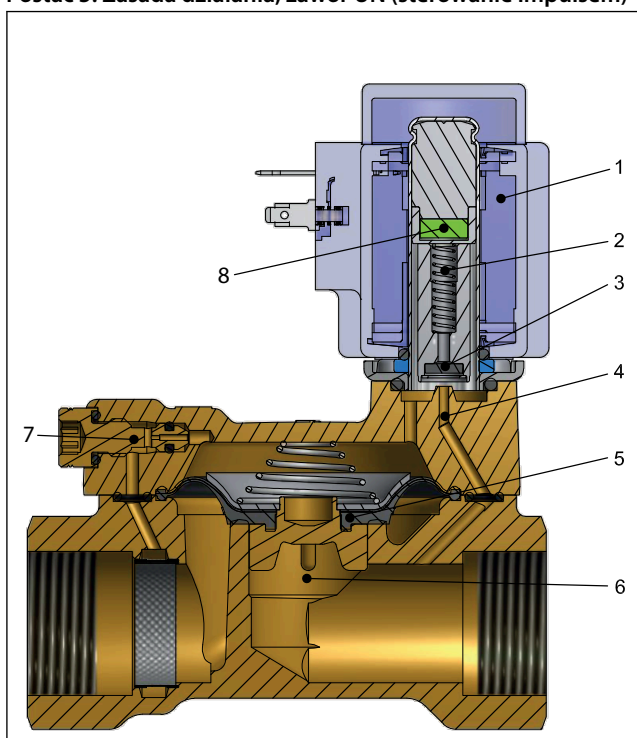
Postać 4: Zawór zamknięty



Zmiana polaryzacji napięcia na cewce

Kiedy na cewkę podany zostanie krótkotrwały impuls napięcia zasilającego, minus (-) na zacisk prawy, a plus (+) na zacisk lewy, sprężyna zwory (2) dociska zworę do gniazda otworu pilotowego (4). Poprzez otwór wyrównawczy (7) medium dostaje się nad membranę (5), powodując wyrównanie ciśnienia nad i pod membranę. W rezultacie przepływ przez otwór główny (6) zostaje zamknięty. Zawór pozostanie w pozycji zamkniętej do momentu podania napięcia o odwróconej biegunowości. (zob. [Postać 3: Zawór otwarty](#))

Postać 5: Zasada działania, zawór UN (sterowanie impulsem)

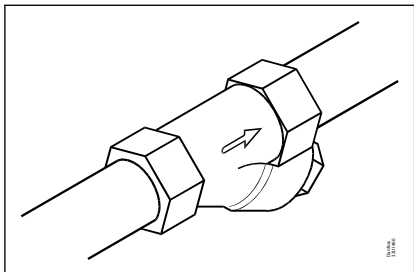


- | | |
|----|-------------------|
| 1. | Cewka |
| 2. | Sprężyna zwory |
| 3. | Płytkę zaworu |
| 4. | Otwór pilotowy |
| 5. | Membrana |
| 6. | Gniazdo zaworu |
| 7. | Otwór wyrównawczy |
| 8. | Magnes stały |

3 Uwagi

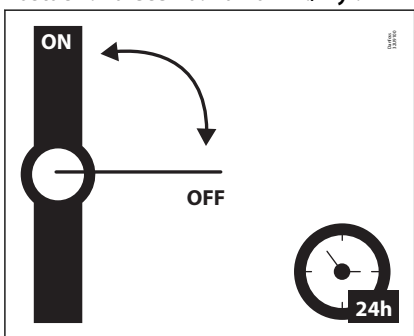
Zalecane użycie filtra przed zaworem. Zalecany filtr o wielkości oczka 50 (297 µm).

Postać 6: Filtr



W instalacjach wodnych zalecamy zmianę stanu zaworu raz na 24 godziny. Minimalizuje to ryzyko zablokowania zaworu ze względu na osadzanie się węglanu wapnia, cynku lub tlenku żelaza, które mogą znajdować się w wodzie.

Postać 7: Zalecenia: Zawór wł./wył.



Aby zminimalizować osadzanie się kamienia i powstawania korozji zaleca się, aby woda płynąca przez zawór miała następujące parametry:

- Twardość 6 – 18°dH, aby zapobiec osadzeniu się kamienia (osady kredowe/wapienne).
- Przewodność 50 – 800 µS/cm, aby zapobiec korozji i odcynkowaniu mosiądzu.
- Dla wody o temperaturze powyżej 25°C zaleca się unikanie długotrwałego braku przepływu przez zawór. Pozwala to na uniknięcie korozji i odcynkowania.

4 Specyfikacja produktu

4.1 Dane techniczne

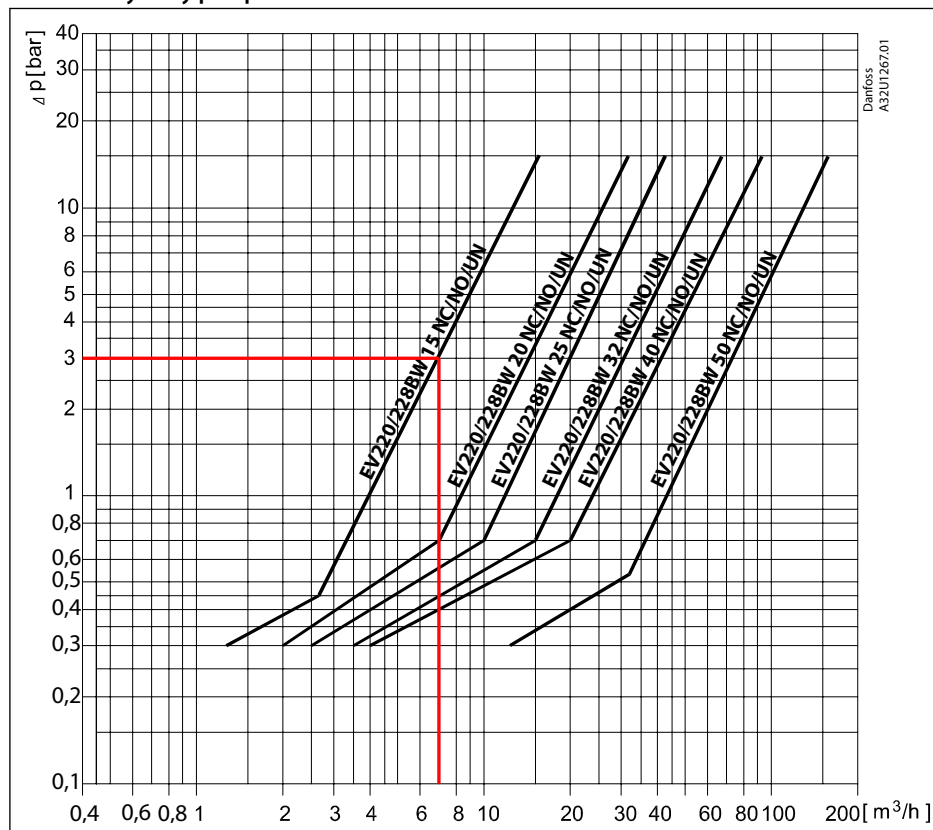
Tabela 2: Dane techniczne

Medium	EPDM	Woda pitna
Temperatura medium [°C]	EV220BW EPDM	0–90°C
	EV228BW EPDM	0–70°C
Temperatura otoczenia [°C]	Cewka BB DC	Do 50°C
	Cewka BB AC	Do 80°C
	Cewka EEC BE240CS	Do 55°C
Współczynnik oporu K_v [m ³ /h]	DN15	4 m ³ /h
	DN20	8 m ³ /h
	DN25	11 m ³ /h
	DN32	18 m ³ /h
	DN40	24 m ³ /h
	DN50	40 m ³ /h
Min. ciśnienie różnicowe [bar]	0,3 bar	
Maks. ciśnienie różnicowe [bar]	10 bar	
Maks. ciśnienie robocze [bar]	10 bar	
Maks. ciśnienie próbne [bar]	15 bar	
Lepkość [cSt]	Maks. 50 cSt	

Wykresy przepustowości

Przykład: Przepływ EV220BW 15B dla wody przy ciśnieniu różnicowym 3 bar wynosi: ok. 7 m³/h

Postać 8: Wykresy przepustowości



Czas otwierania/zamykania

Tabela 3: Czas otwierania/zamykania

Typ	EV220/228BW 15	EV220/228BW 20	EV220/228BW 25	EV220/228BW 32	EV220/228BW 40	EV220/228BW 50
Czas otwierania [ms] ⁽¹⁾	40	40	300	1000	1500	5000
Czas zamykania [ms] ⁽¹⁾	350	1000	1000	2500	4000	10000

⁽¹⁾ Podane czasy są orientacyjne i odnoszą się do wody. Dokładne czasy otwierania i zamykania zależą od wartości ciśnienia. Czasy otwierania i zamykania mogą być zmienione poprzez wymianę otworu wyrównawczego.

Materiały

Tabela 4: Materiały

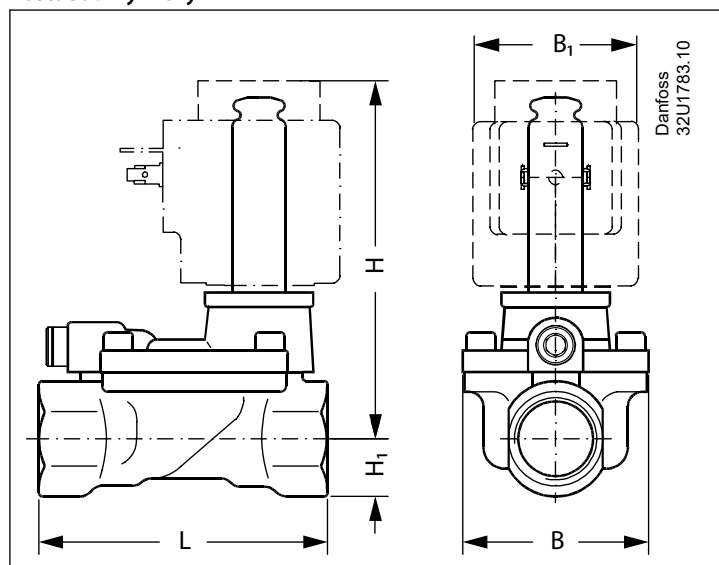
Element	Materiał	Specyfikacja
Korpus/pokrywa zaworu	ECO mosiądz	CW724R
	Stal nierdzewna	Nr 1.4404/AISI 316L
Otwór wyrównawczy	ECO mosiądz	CW724R
	Stal nierdzewna	Nr 1.4404/AISI 316L
Zwora	Stal nierdzewna	Nr 1.4105/AISI 430 FR
Tuleja zwory	Stal nierdzewna	Nr 1.4306/AISI 304 L
Ogranicznik zwory	Stal nierdzewna	Nr 1.4105/AISI 430 FR
Sprężyny	Stal nierdzewna	Nr 1.4310/AISI 301
O-ringi	EPDM	
Płytki zaworu	EPDM	
Membrana	EPDM	

4.2 Wymiary i masa

Tabela 5: Wymiary i masa

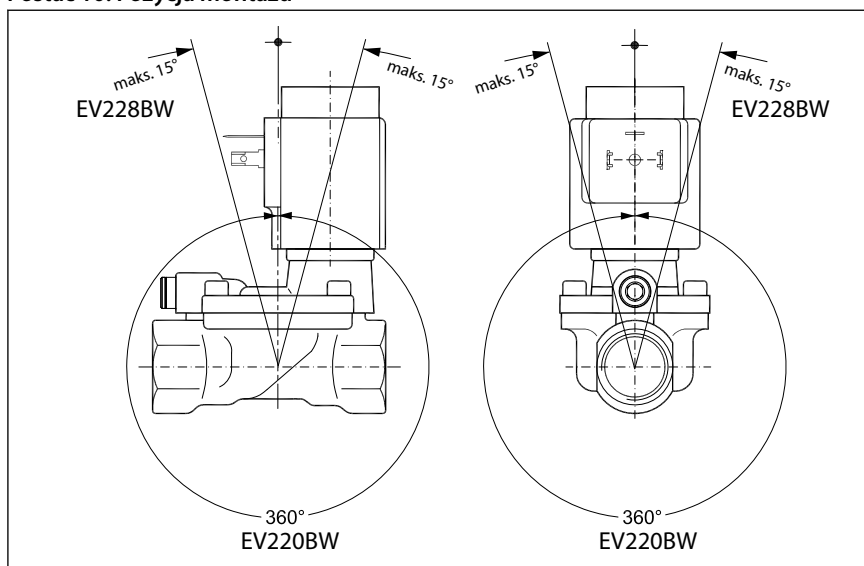
Typ	L [mm]	B [mm]	B ₁ [mm] / typ cewki				H [mm]	H ₁ [mm]	Masa bez cewki [kg]
			BA	BB / BE	BG / BO	BP			
EV220/228BW 15	80,0	52,0	32	46	68	45	99	15,0	0,7
EV220/228BW 20	90,0	58,0	32	46	68	45	103	18,0	0,9
EV220/228BW 25	109,0	70,0	32	46	68	45	113	22,0	1,3
EV220/228BW 32	120,0	82,0	32	46	68	45	120	27,0	2,0
EV220/228BW 40	130,0	95,0	32	46	68	45	129	32,0	3,0
EV220/228BW 50	162,0	113,0	32	46	68	45	135	37,0	4,8

Postać 9: Wymiary



4.3 Montaż

Postać 10: Pozycja montażu



5 Zamawianie

5.1 Oferta części

Tabela 6: Korpusy zaworów wykonane z ECO mosiądzu, funkcja NC, NO i UN

Przyłącze ISO228/1	Otwór [mm]	Wartość K_v [m ³ /h]	Materiał korpusu ECO mosiądz/ Stal nierdzewna	Funkcja		
				EV220BW		EV228BW
				NC	NO	UN
G1/2	15	4	ECO mosiądz	132U1500	132U1501	132U2400
			Stal nierdzewna	132U1580	132U1581	132U2401
G3/4	20	8	ECO mosiądz	132U2000	132U2001	132U2402
			Stal nierdzewna	132U2080	132U2081	132U2403
G1	25	11	ECO mosiądz	132U2500	132U2501	132U2404
			Stal nierdzewna	132U2580	132U2581	132U2405
G11/4	32	18	ECO mosiądz			
			Stal nierdzewna	132U3280	132U3281	132U2407
G11/2	40	24	ECO mosiądz			
			Stal nierdzewna	132U4080	132U4081	132U2409
G2	50	40	ECO mosiądz			
			Stal nierdzewna	132U5080	132U5081	132U2411

5.2 Akcesoria

Cewka

Cewki typu BB/BY

Postać 11: Cewki typu BB/BY



Tabela 7: Cewki typu BB/BY

Typ	Temp. otocz.	Napięcie zasilania [V]	Tolerancja napięcia	Čzęstotliwość	Zastosowanie, dla zaworów	Pobór mocy		Numer katalogowy
	[°C]			[Hz]		[W]	[VA]	
BB024AS	-40 – 80	24	-15%, +10%	50	NO, NC	11	19	018F7358
BB230AS	-40 – 80	220 – 230	-15%, +10%	50	NO, NC	11	19	018F7351
BB012DS	-40 – 50	12	±10%	DC	NC, NO, UN (sterowanie impulsem)	13		018F7396
BB024DS	-40 – 50	24	±10%	DC	NC, NO, UN (sterowanie impulsem)	16		018F7397

Cewka niskoenergetyczna EEC

Postać 12: Cewka niskoenergetyczna EEC



Tabela 8: Dane techniczne

Typ	Temp. otocz.	Napięcie zasilania [V]	Tolerancja napięcia	Čzęstotliwość	Zastosowanie, dla zaworów	Pobór mocy	Numer katalogowy
	[°C]			[Hz]		[W]	
BE240CS	-25 – 55	208 – 240	±10%	60	NC, NO	4	018F6783
		208 – 240	±10%	50	NC, NO	4	

Wtyk przewodowy

Postać 13: Wtyk

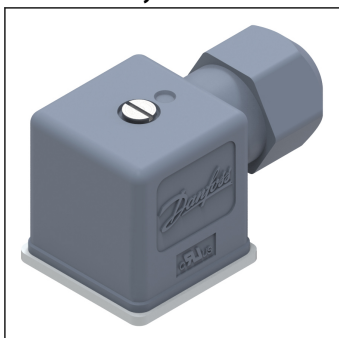


Tabela 9: Wtyk

Rozmiar	Opis	Numer katalogowy
DIN 18	Wtyk IP67	042N1256

Uniwersalny timer elektroniczny, typ ET 20 M

Postać 14: Typ ET 20 M



Tabela 10: Typ ET 20 M

Typ	Napięcie	Do cewek typu	Numer katalogowy
	[V]		
BA024A	24 – 240	AL, AM, AS, AZ, BA, BD, BB	042N0185

Zestawy części zamiennych

Tabela 11: Zestaw części zamiennych DN15-50 z EPDM i stali nierdzewnej

Typ	Zestaw NC do EV220BW	Zestaw NO do EV220BW	Zestaw UN do EV228BW	Zestaw membrany do EV220/EV228BW
EV220/EV228BW DN 15	132U8080	132U8081	132U8082	132U8016
EV220/EV228BW DN 20	132U8080	132U8081	132U8082	132U8021
EV220/EV228BW DN 25	132U8080	132U8081	132U8082	132U8026
EV220/EV228BW DN 32	132U8080	132U8081	132U8082	132U8033
EV220/EV228BW DN 40	132U8080	132U8081	132U8082	132U8041
EV220/EV228BW DN 50	132U8080	132U8081	132U8082	132U8051
	<ol style="list-style-type: none"> 1. O-ring 2. 4 x śruby 3. Tuleja zwory 4. Zwora ze sprężyną 5. O-ring 	<ol style="list-style-type: none"> 1. O-ring 2. 4 x śruby 3. Zespół NO 4. O-ring 	<ol style="list-style-type: none"> 1. O-ring 2. 4 x śruby 3. Tuleja zwory 4. Zwora ze sprężyną 5. O-ring 	<ol style="list-style-type: none"> 1. 4 x śruby 2. 2 x O-ring 3. Otwór wyrównawczy 4. Sprężyna zamykająca 5. Membrana 6. 2 x O-ring

6 Certyfikaty, deklaracje i aprobaty

6.1 Dyrektywy, zatwierdzenia i certyfikaty

Zgodność z:

- dyrektywą niskonapięciową 2014/35/UE
- normą EN60730-1
- EN60730-2-8
- dyrektywą ciśnieniową 2014/68/EU
- dyrektywą RoHS 2011/65/UE

6.2 Certyfikaty dotyczące wody pitnej

Postać 15: RISE



Zawory posiadają certyfikat RISE (jednostka notyfikowana 1002). Obowiązuje w Danii i Szwecji. Certyfikat RISE (jednostka notyfikowana 1002). Obowiązuje w Danii i Szwecji. Zgodność z przepisami budowlanymi Boverket (BBR 21, 2014-06-17). Numer certyfikatu SCO155-18.

Postać 16: SINTEF



Certyfikat SINTEF. Obowiązuje w Norwegii. Zgodność z przepisami NKB dotyczącymi produktów, nr 13, pkt. 3.2 – 3.6:

- NT VVS 100, pkt. 6.4.2 i 6.4.8
- EN ISO 6509

Postać 17: DTI



Kontrola wykonana przez DTI

Postać 18: ACS



Zawory certyfikowane przez Carso według wytycznych ACS, Circulaire 2002/571.

Postać 19: PZH



Atest higieniczny wydany przez Narodowy Instytut Zdrowia Publicznego – Państwowy Zakład Higieny (PZH).

Materiały zwilżane zgodne z 4MS (4 państwa członkowskie: Niemcy, Holandia, Francja i Wielka Brytania), DVGW, KTW oraz W270.

7 Wsparcie online

Firma Danfoss oferuje szeroki zakres wsparcia dotyczącego naszych produktów, które obejmuje informacje o produktach w formie cyfrowej, oprogramowanie, aplikacje mobilne i specjalistyczne porady. Zobacz możliwości poniżej.

Sklep Danfoss Product Store



Sklep Danfoss Product Store to centralne miejsce, w którym znajdziesz wszystko, co dotyczy produktów – bez względu na to, w jakim miejscu na świecie się znajdujesz i w jakim obszarze branży chłodniczej pracujesz. Uzyskaj szybki dostęp do kluczowych informacji, takich jak specyfikacje produktów, numery katalogowe, dokumentacja techniczna, certyfikaty, akcesoria i wiele innych. Wejdź na stronę store.danfoss.com.

Wyszukaj dokumentację techniczną



Znajdź dokumentację techniczną potrzebną do realizacji projektu. Uzyskaj bezpośredni dostęp do naszego oficjalnego zbioru kart katalogowych, certyfikatów i deklaracji, instrukcji i przewodników, modeli 3D i rysunków, przykładów zastosowań, broszur i wielu innych materiałów.

Zacznij szukać na stronie www.danfoss.com/en/service-and-support/documentation.

Danfoss Learning



Danfoss Learning to bezpłatna internetowa platforma szkoleniowa. Zawiera kursy i materiały opracowane specjalnie po to, aby pomóc inżynierom, instalatorom, technikom serwisowym i sprzedawcom hurtowym w lepszym zrozumieniu produktów, zastosowań, tematów przemysłowych i trendów, które pomogą im lepiej wykonywać swoją pracę.

Załóż konto na platformie Danfoss Learning bezpłatnie na stronie www.danfoss.com/en/service-and-support/learning.

Uzyskaj lokalne informacje i wsparcie



Lokalne strony internetowe Danfoss to główne źródła informacji o naszej firmie i produktach, a także miejsca, w których uzyskasz pomoc. Sprawdź dostępność produktów, zobacz najnowsze informacje z regionu lub nawiąż kontakt z najbliższym ekspertem – wszystko w Twoim języku.

Znajdź lokalną stronę internetową Danfoss tutaj: www.danfoss.com/en/choose-region.

Części zamienne



Uzyskaj dostęp do katalogu części zamiennych i zestawów serwisowych bezpośrednio ze swojego smartfona. Aplikacja ta zawiera szeroką gamę elementów, takich jak zawory, filtry siatkowe, presostaty i czujniki, do zastosowań w układach klimatyzacji i chłodniczych.

Pobierz bezpłatną aplikację do wyszukiwania części zamiennych na stronie www.danfoss.com/en/service-and-support/downloads.

Any information, including, but not limited to information on selection of product, its application or use, product design, weight, dimensions, capacity or any other technical data in product manuals, catalogues descriptions, advertisements, etc. and whether made available in writing, orally, electronically, online or via download, shall be considered informative, and is only binding if and to the extent, explicit reference is made in a quotation or order confirmation. Danfoss cannot accept any responsibility for possible errors in catalogues, brochures, videos and other material. Danfoss reserves the right to alter its products without notice. This also applies to products ordered but not delivered provided that such alterations can be made without changes to form, fit or function of the product. All trademarks in this material are property of Danfoss A/S or Danfoss group companies. Danfoss and the Danfoss logo are trademarks of Danfoss A/S. All rights reserved.