

Data Sheet

# Magnetventil Typen **EV220BW** und **EV228BW**

Indirekt servogesteuerte Ventile für Trinkwasser



Magnetventil Serie mit Trinkwasserzulassung





- Für Wasseranwendungen
- Wohnhäuser und große Wohnungen
  - Küchen und Bäder
- Gewerbe-Immobilien
- Industriegebäude
- Flächennutzung
- Wäschereien
- Geschirrspüler
- Hauptventile
- Maschinen und Lebensmittelprozesse

**Merkmale**

- Clip-on-Spule
- Umgebungstemperatur: bis 70 °C
- Schutzart der Spule: bis IP67
- Wasserschlag gedämpft
- Eingebauter Filter
- Gehäusematerial in ECO-Messing (bleifrei < 0,1 %) oder Edelstahl
- Für den Einsatz mit Trinkwasser empfohlene neue Generation von EPDM-Dichtungen

## 1 Übersicht Produktprogramm

**Tabelle 1: Übersicht Produktprogramm**

Merkmale	EV220BW	EV220BW	EV228BW	EV228BW
				
<b>Gehäusematerial</b>	ECO-Messing	Edelstahl	ECO-Messing	Edelstahl
<b>DN [mm]</b>	15-25	15-50	15-25	15-50
<b>Anschluss</b>	G1/2"-G1"	G1/2"-G2"	G1/2"-G1"	G1/2"-G2"
<b>Dichtungsmaterial</b>	EPDM	EPDM	EPDM	EPDM
<b>Funktion</b>	NC/NO	NC/NO	UN	UN
<b>K<sub>v</sub> [m³/h]</b>	4-11	4-40	4-11	4-40
<b>Differenzdruckbereich [bar]</b>	0,3-10	0,3-10	0,3-10	0,3-10
<b>Temperaturbereich [°C]</b>	0-90	0-90	0-70	0-70

## 2 Funktionen

### 2.1 Funktion, NC

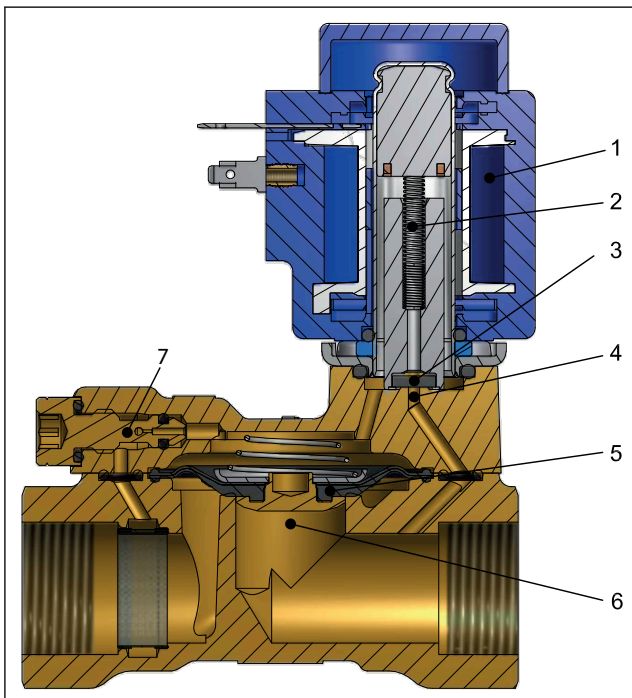
#### Spulenspannung unterbrochen (Ventil geschlossen)

Wenn die Spule nicht unter Spannung steht, drückt die Ankerfeder (2) die Ventilplatte (3) nach unten gegen die Pilotdüse (4). Der Druck auf die Membran (5) wird über die Ausgleichsdrüse (7) aufgebaut. Die Membran schließt die Hauptdüse (6), wenn der Druck auf die Membran gleich dem Eingangsdruck ist. Das Ventil bleibt so lange geschlossen, wie die Spule nicht unter Spannung steht.

#### Spulenspannung eingeschaltet (offen)

Wenn die Spule (1) unter Spannung steht, öffnet sich die Pilotdüse (4). Da die Pilotdüse größer als die Ausgleichsdrüse (7) ist, verringert sich der Druck auf die Membran (5), sie wird angehoben und legt die Hauptdüse (6) frei. Das Ventil ist nun für den ungehinderten Durchfluss geöffnet und bleibt so lange geöffnet, wie der minimale Differenzdruck über dem Ventil gehalten wird und die Spule unter Spannung steht.

Bild 1: Funktion, NC



- |    |                |
|----|----------------|
| 1. | Spule          |
| 2. | Ankerfeder     |
| 3. | Ventilteller   |
| 4. | Pilotdüse      |
| 5. | Membran        |
| 6. | Hauptdüse      |
| 7. | Ausgleichsdüse |

### 2.2 Funktion, NO

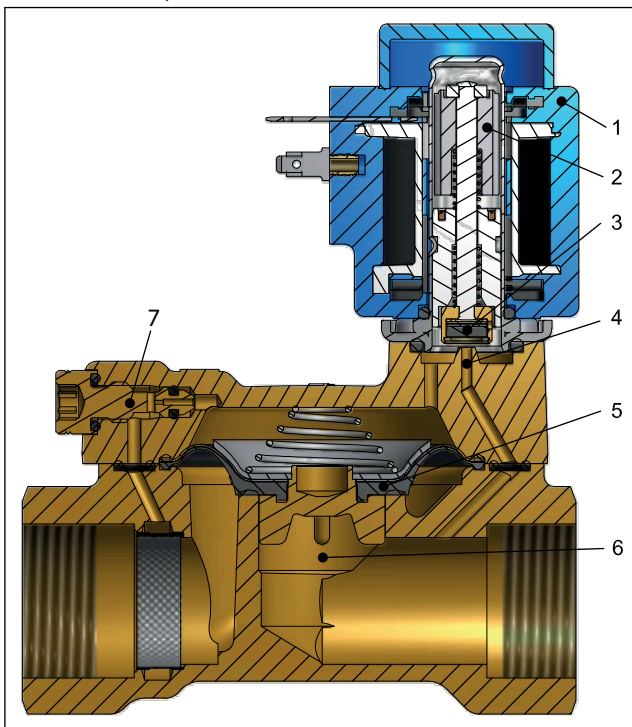
#### Spulenspannung unterbrochen (offen)

Wenn die Spule (1) nicht mehr unter Spannung steht, öffnet sich die Pilotdüse (4). Da die Pilotdüse größer als die Ausgleichsdrüse (7) ist, verringert sich der Druck auf die Membran (5), sie wird angehoben und legt die Hauptdüse (6) frei. Das Ventil ist nun so lange geöffnet, wie der minimale Differenzdruck über dem Ventil gehalten wird und die Spule nicht unter Spannung steht.

#### Spulenspannung eingeschaltet (geschlossen)

Wenn die Spule unter Spannung steht wird die Ventilplatte (3) nach unten gegen die Pilotdüse gedrückt (4). Der Druck auf die Membran (5) wird über die Ausgleichsdrüse (7) aufgebaut. Die Membran schließt die Hauptdüse (6), wenn der Druck auf die Membran gleich dem Eingangsdruck ist. Das Ventil bleibt geschlossen, wenn die Spule unter Spannung steht.

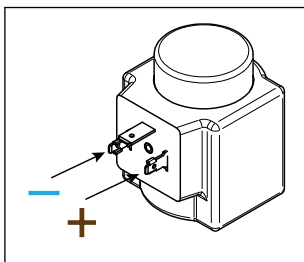
Bild 2: Funktion, NO



- |    |                |
|----|----------------|
| 1. | Spule          |
| 2. | Anker          |
| 3. | Ventilteller   |
| 4. | Pilotdüse      |
| 5. | Membran        |
| 6. | Hauptdüse      |
| 7. | Ausgleichsdüse |

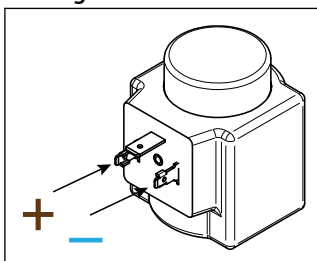
### 2.3 Funktion UN, Verrastung

Bild 3: Geöffnet



Wenn am linken Kontakt (minus) anliegt und (plus) am rechten (siehe Abb. 3), wird die Pilotdüse (4) geöffnet. Da die Pilotdüse größer als die Ausgleichsdüse (7) ist, verringert sich der Druck auf die Membran (5), sie wird angehoben und legt die Hauptdüse (6) frei. Das Ventil ist nun für den Durchfluss geöffnet und bleibt so lange geöffnet, wie der minimale Differenzdruck über dem Ventil gehalten wird und bis die Pole zurückgeschaltet werden (siehe **Bild 4: geschlossen**).

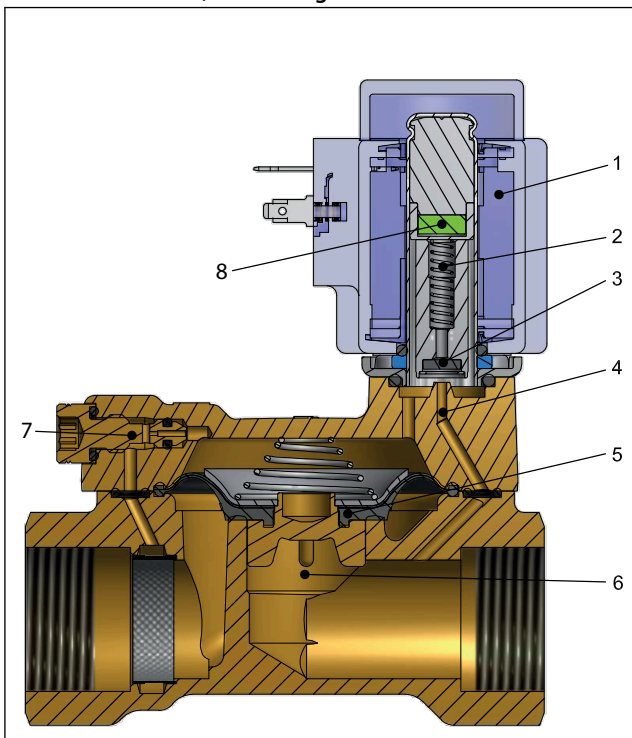
Bild 4: geschlossen



#### Umschalten der Pole

Wenn am linken Kontakt (plus) anliegt und (minus) am rechten (siehe Abb. 4), drückt die Ankerfeder (2) die Ventilplatte nach unten gegen die Pilotdüse (4). Der Druck auf die Membran (5) wird über die Ausgleichsdüse (7) aufgebaut. Die Membran schließt die Hauptdüse (6), wenn der Druck auf die Membran gleich dem Eingangsdruck ist. Das Ventil bleibt geschlossen, bis die Pole umgeschaltet werden (siehe **Bild 3: Geöffnet**).

Bild 5: Funktion UN, Verrastung

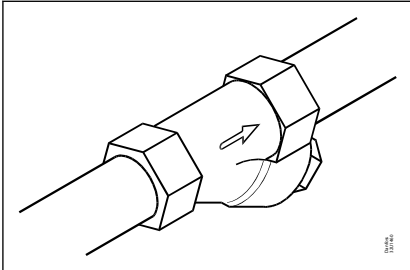


1.	Spule
2.	Ankerfeder
3.	Ventilteller
4.	Pilotdüse
5.	Membran
6.	Hauptdüse
7.	Ausgleichsdüse
8.	Dauermagnet

### 3 Anwendungen

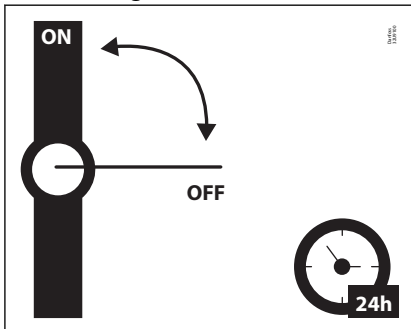
Es wird empfohlen, vor dem Ventil einen Filter zu verwenden. Empfohlener Filter Maschenweite 50 (297 Mikrometer).

**Bild 6: Filter**



Bei der Verwendung mit Wasser, sind die Ventile mindestens einmal alle 24 Stunden zu schalten, d. h. ändern Sie den Schaltzustand des Ventils. Das Ändern des Schaltzustands verringert das Risiko, dass das Ventil durch Kalkanhaftung oder Rost verschmutzt.

**Bild 7: Übung: Ventil ein/aus**



Um Ablagerungen und Korrosion zu minimieren, wird empfohlen, dass das Wasser, das das Ventil durchströmt, die folgenden Werte aufweist:

- Härte 6–18 °dH zur Vermeidung von Kalk- und Kalksteinablagerungen.
- Leitfähigkeit 50–800 µS/cm zur Vermeidung von Messing Entzinkung und Korrosion.
- Bei Medientemperaturen über 25 °C ist stehendes Wasser im Ventillinneren zu vermeiden, um Entzinkung und Korrosion zu vermeiden.

## 4 Produktspezifikation

### 4.1 Technische Daten

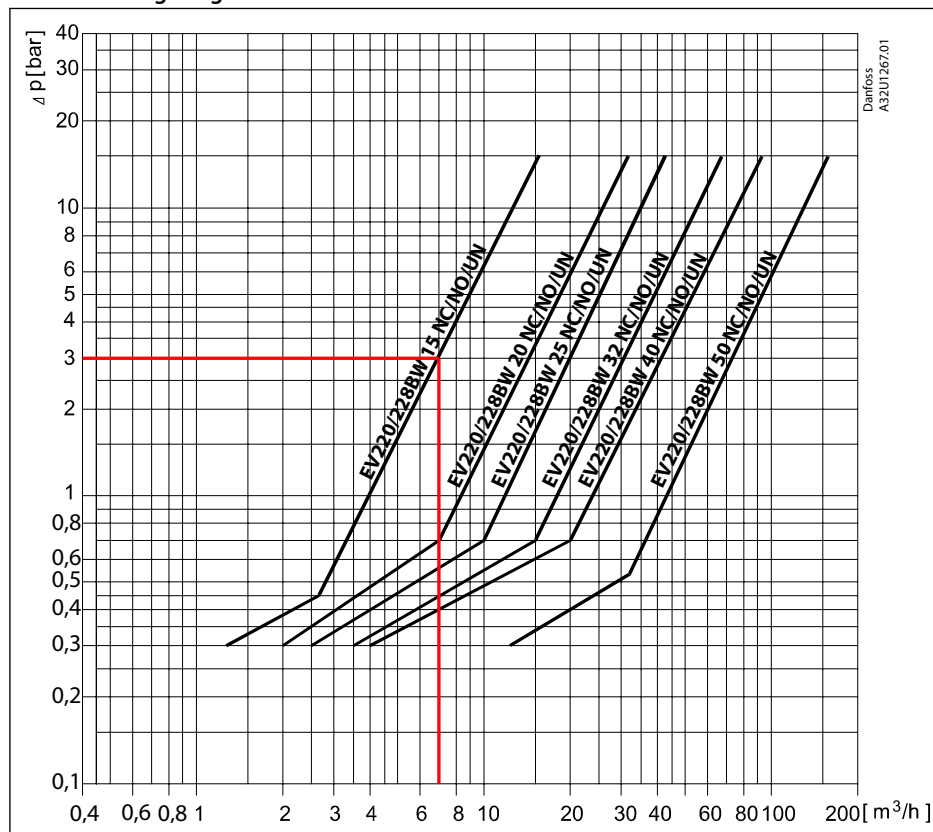
Tabelle 2: Technische Daten

Medium	EPDM	Trinkwasser
Medientemperatur [°C]	EV220BW EPDM	0-90 °C
	EV228BW EPDM	0-70 °C
Umgebungstemperatur [°C]	BB DC	Bis 50 °C
	BB AC	Bis 80 C
	EEC BE240CS	Bis 55 C
K <sub>v</sub> -Wert [m <sup>3</sup> /h]	DN 15	4 m <sup>3</sup> /h
	DN 20	8 m <sup>3</sup> /h
	DN 25	11 m <sup>3</sup> /h
	DN32	18 m <sup>3</sup> /h
	DN 40	24 m <sup>3</sup> /h
	DN 50	40 m <sup>3</sup> /h
Min. Öffnungsdifferenzdruck [bar]	0,3 bar	
Max. Öffnungsdifferenzdruck [bar]	10 bar	
Max. zul. Betriebsüberdruck [bar]	10 bar	
Max. Prüfdruck [bar]	15 bar	
Viskosität [cSt]	max. 50 cSt	

### Leistungsdiagramm

**Beispiel, Wasser:** Durchflussmenge für EV220BW 15B bei Differenzdruck von 3 bar: ca. 7 m<sup>3</sup>/h

Bild 8: Leistungsdiagramm



## Öffnungs-/Schließzeit

Tabelle 3: Öffnungs-/Schließzeit

Haupttyp	EV220/228BW 15	EV220/228BW 20	EV220/228BW 25	EV220/228BW 32	EV220/228BW 40	EV220/228BW 50
Öffnungsdauer [ms] <sup>(1)</sup>	40	40	300	1000	1500	5000
Schließdauer [ms] <sup>(1)</sup>	350	1000	1000	2500	4000	10000

<sup>(1)</sup> Die angegebenen Zeiten sind Richtwerte und beziehen sich auf Wasser. Die genauen Zeiten variieren je nach Druckbedingungen. Die Schließdauer kann durch den Austausch der Ausgleichsdüse verändert werden.

## Werkstoffe

Tabelle 4: Werkstoffe

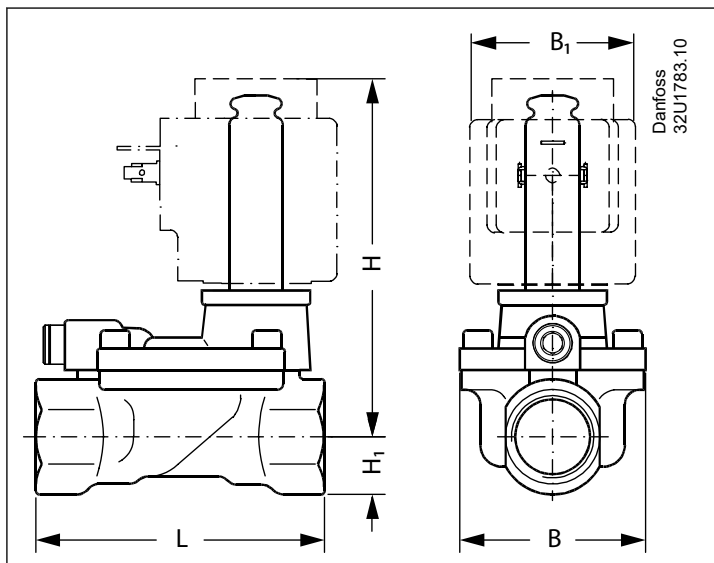
Komponenten	Werkstoffe	Montagevorschriften
Ventilgehäuse/Abdeckung	Eco-Messing	CW724R
	Edelstahl	W.-Nr. 1.4404/AISI 316L
Ausgleichsdüse	Eco-Messing	CW724R
	Edelstahl	W.-Nr. 1.4404/AISI 316L
Anker	Edelstahl	W.-Nr. 1.4105/AISI 430 FR
Ankerrohr	Edelstahl	W.-Nr. 1.4306/AISI 304L
Ankeranschlag	Edelstahl	W.-Nr. 1.4105/AISI 430 FR
Federn	Edelstahl	W.-Nr. 1.4310/AISI 301
O-Ringe	EPDM	
Ventilteller	EPDM	
Membran	EPDM	

## 4.2 Abmessungen und Gewicht

Tabelle 5: Abmessungen und Gewicht

Typ	L	B	B <sub>1</sub> [mm]/Spulentyp				H	H <sub>1</sub>	Gewicht ohne Spule [kg]
	[mm]	[mm]	BA	BB/BE	BG/BO	BP	[mm]	[mm]	
EV220/228BW 15	80,0	52,0	32	46	68	45	99	15,0	0,7
EV220/228BW 20	90,0	58,0	32	46	68	45	103	18,0	0,9
EV220/228BW 25	109,0	70,0	32	46	68	45	113	22,0	1,3
EV220/228BW 32	120,0	82,0	32	46	68	45	120	27,0	2,0
EV220/228BW 40	130,0	95,0	32	46	68	45	129	32,0	3,0
EV220/228BW 50	162,0	113,0	32	46	68	45	135	37,0	4,8

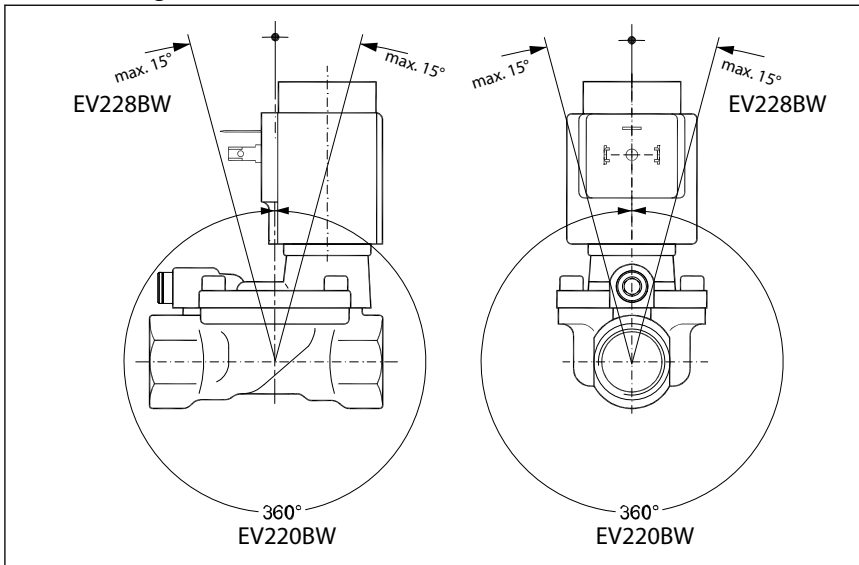
Bild 9: Maße





### 4.3 Montage

Bild 10: Montagewinkel



## 5 Bestellen

### 5.1 Parts-Programm

Tabelle 6: ECO-Messing und Edelstahl, Ventilgehäuse NC, NO und UN

ISO 228/1 Anschluss	Düse [mm]	K <sub>v</sub> -Wert [m³/h]	Gehäusematerial Eco-Messing / Edelstahl	Funktion		
				EV220BW		EV228BW
				NC	NEIN	UN
G1/2	15	4	Eco-Messing	132U1500	132U1501	132U2400
			Edelstahl	132U1580	132U1581	132U2401
G3/4	20	8	Eco-Messing	132U2000	132U2001	132U2402
			Edelstahl	132U2080	132U2081	132U2403
G1	25	11	Eco-Messing	132U2500	132U2501	132U2404
			Edelstahl	132U2580	132U2581	132U2405
G11/4	32	18	Eco-Messing			
			Edelstahl	132U3280	132U3281	132U2407
G11/2	40	24	Eco-Messing			
			Edelstahl	132U4080	132U4081	132U2409
G2	50	40	Eco-Messing			
			Edelstahl	132U5080	132U5081	132U2411

### 5.2 Zubehör

#### Spule

#### BB/BY, Hochleistungsspulen

Bild 11: BB/BY, Hochleistungsspulen



Tabelle 7: BB/BY, Hochleistungsspulen

Typ	Umgebung	Spannungsver- sorgung	Spannungs- abweichung	Frequenz	Regelung	Leistungsaufnahme		Bestellnr.
	[°C]			[V]		[Hz]	[W]	
BB024AS	-40–80	24	-15 %, +10 %	50	NO, NC	11	19	018F7358
BB230AS	-40–80	220–230	-15 %, +10 %	50	NO, NC	11	19	018F7351
BB012DS	-40–50	12	±10 %	DC	NC, NO, UN (Ver- rastung)	13		018F7396
BB024DS	-40–50	24	±10 %	DC	NC, NO, UN (Ver- rastung)	16		018F7397

### EEC und Spulenregler

Bild 12: EEC und Spulenregler



Tabelle 8: Technische Daten

Typ	Umgebung	Spannungsversorgung [V]	Spannungsabweichung	Frequenz	Regelung	Leistungsaufnahme [W]	Bestellnr.
	[°C]			[Hz]			
BE240CS	-25-55	208-240	±10 %	60	NC, NO	4	018F6783
		208-240	±10 %	50	NC, NO	4	

### Kabelstecker

Bild 13: Kabelstecker

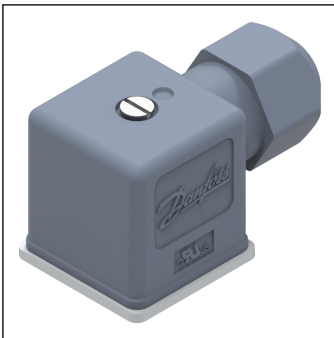


Tabelle 9: Kabelstecker

Kabelsteckergröße	Beschreibung	Bestellnr.
DIN 18	Kabelstecker IP67	042N1256

### Universeller elektronischer Multi-Timer, Typ ET 20 M

Bild 14: Typ ET 20 M



Tabelle 10: Typ ET 20 M

Typ	Spannung	Kompatibel mit den Spulentypen	Bestellnr.
	[V]		
BA024A	24-240	AL, AM, AS, AZ, BA, BD, BB	042N0185

Ersatzteilsätze

Tabelle 11: Ersatzteilset DN15-50 in EPDM und Edelstahl

Typ	Antriebsatz NC für EV220BW	Antriebsatz NO für EV220BW	Antriebsatz UN für EV228BW	Membransatz für EV220/EV228BW
EV220/EV228BW DN 15	132U8080	132U8081	132U8082	132U8016
EV220/EV228BW DN 20	132U8080	132U8081	132U8082	132U8021
EV220/EV228BW DN 25	132U8080	132U8081	132U8082	132U8026
EV220/EV228BW DN 32	132U8080	132U8081	132U8082	132U8033
EV220/EV228BW DN 40	132U8080	132U8081	132U8082	132U8041
EV220/EV228BW DN 50	132U8080	132U8081	132U8082	132U8051
	<ol style="list-style-type: none"> <li>1. O-Ring</li> <li>2. 4 x Schrauben</li> <li>3. Ankerrohr</li> <li>4. Anker mit Feder</li> <li>5. O-Ring</li> </ol>	<ol style="list-style-type: none"> <li>1. O-Ring</li> <li>2. 4 x Schrauben</li> <li>3. Einheit NO</li> <li>4. O-Ring</li> </ol>	<ol style="list-style-type: none"> <li>1. O-Ring</li> <li>2. 4 x Schrauben</li> <li>3. Ankerrohr</li> <li>4. Anker mit Feder</li> <li>5. O-Ring</li> </ol>	<ol style="list-style-type: none"> <li>1. 4 x Schrauben</li> <li>2. 2 x O-Ringe</li> <li>3. Ausgleichsdüse</li> <li>4. Schließfeder</li> <li>5. Membran</li> <li>6. 2 x O-Ringe</li> </ol>

## 6 Zertifikate, Erklärungen und Zulassungen

### 6.1 Richtlinien, Zulassungen und Zertifikate

in Übereinstimmung mit

- Niederspannungsrichtlinie 2014/35/EU
- DIN EN 60730-1
- DIN EN 60730-2-8
- PED Druckgeräterichtlinie 2014/68/EU
- RoHS-Richtlinie 2011/65/EU

### 6.2 Trinkwasserzulassungen

**Bild 15: Rise**



Die Ventile sind von RISE zertifiziert, benannte Stelle 1002. Gültig in Dänemark und Schweden. Gemäß den Boverket Bauvorschriften (BBR 21, 2014-06-17) Zertifikatsnummer SCO155-18

**Bild 16: SINTEF**



Die Ventile sind von SINTEF zertifiziert. Gültig in Norwegen. Konform mit NKB Produktregeln Nr. 13, Pkt. 3.2 bis 3.6:

- NT VVS 100, Pkt. 6.4.2 und 6.4.8
- EN ISO 6509

**Bild 17: DTI**



Inspektion durch DTI

**Bild 18: ACS**



Die Ventile sind von Carso gemäß den ACS-Richtlinien, Circulaire 2002/571, zugelassen.

**Bild 19: PZH**



Hygienezertifikat B-BK-60210-1275/19. Herausgegeben vom polnischen Nationalen Institut für öffentliche Gesundheit (PZH).

Medienberührte Werkstoffe in Übereinstimmung mit 4MS (4 Mitgliedstaaten: Deutschland, Niederlande, Frankreich und Großbritannien), DVGW, KTW und W270

## 7 Online-Support

Danfoss bietet neben unseren Produkten ein breites Spektrum an Support, einschließlich digitaler Produktinformationen, Software, mobiler Apps und fachkundiger Beratung. Siehe die folgenden Möglichkeiten.

### Der Danfoss Product Store



Der Danfoss Product Store ist Ihr One-Stop-Shop für alles, was mit dem Produkt zu tun hat – egal, wo auf der Welt Sie sich befinden oder in welchem Bereich der Kühlbranche Sie tätig sind. Erhalten Sie schnellen Zugriff auf wichtige Informationen wie Produktspezifikationen, Bestellnummern, technische Dokumentation, Zertifizierungen, Zubehör und mehr. Auf [store.danfoss.de](https://store.danfoss.de) stöbern.

### Technische Dokumentation finden



Finden Sie die technische Dokumentation, die Sie für die Inbetriebnahme Ihres Projekts benötigen. Erhalten Sie direkten Zugriff auf unsere offizielle Sammlung von Datenblättern, Zertifikaten und Erklärungen, Handbüchern und Anleitungen, 3D-Modellen und Zeichnungen, Fallbeispielen, Broschüren und vielem mehr.

Suchen Sie jetzt unter [www.danfoss.com/de-de/service-and-support/documentation](https://www.danfoss.com/de-de/service-and-support/documentation).

### Danfoss Learning



Danfoss Learning ist eine kostenlose Online-Lernplattform. Sie enthält Kurse und Materialien, die speziell entwickelt wurden, um Ingenieuren, Installateuren, Servicetechnikern und Großhändlern zu helfen, die Produkte, Anwendungen, Branchenthemen und Trends besser zu verstehen, die Ihnen helfen werden, Ihre Arbeit zu erledigen.

Erstellen Sie Ihr kostenloses Danfoss Learning-Konto unter [www.danfoss.com/de-de/service-and-support/learning](https://www.danfoss.com/de-de/service-and-support/learning).

### Erhalten Sie lokale Informationen und Support



Lokale Danfoss-Websites sind die Hauptquelle für Hilfe und Informationen über unser Unternehmen und unsere Produkte. Erhalten Sie Infos zur Produktverfügbarkeit, die neuesten regionalen Nachrichten oder kontaktieren Sie einen Experten in Ihrer Sprache.

Hier finden Sie Ihre Danfoss-Website vor Ort: [www.danfoss.com/en/choose-region](https://www.danfoss.com/en/choose-region).

### Ersatzteile



Greifen Sie direkt von Ihrem Smartphone auf den Ersatzteil- und Servicesatz-Katalog von Danfoss zu. Die App enthält eine große Auswahl an Komponenten für Klimatechnik- und Kühlungsanwendungen, wie Ventile, Schmutzfänger, Druckschalter und Sensoren.

Laden Sie die Ersatzteil-App kostenlos herunter unter [www.danfoss.com/en/service-and-support/downloads](https://www.danfoss.com/en/service-and-support/downloads).

Any information, including, but not limited to information on selection of product, its application or use, product design, weight, dimensions, capacity or any other technical data in product manuals, catalogues descriptions, advertisements, etc. and whether made available in writing, orally, electronically, online or via download, shall be considered informative, and is only binding if and to the extent, explicit reference is made in a quotation or order confirmation. Danfoss cannot accept any responsibility for possible errors in catalogues, brochures, videos and other material. Danfoss reserves the right to alter its products without notice. This also applies to products ordered but not delivered provided that such alterations can be made without changes to form, fit or function of the product. All trademarks in this material are property of Danfoss A/S or Danfoss group companies. Danfoss and the Danfoss logo are trademarks of Danfoss A/S. All rights reserved.