

## Data Sheet

Magnetventil  
Typ **EV221BW**

Direkt servostyrd för dricksvatten



EV221BW 10, 14, 20 och 22 är en direkt servostyrd 2/2-vägs magnetventil. Den här ventiltypen är konstruerad med EPDM-tätning, blyfri och avzinkningsfri ECO-mässing för dricksvattentillämpningar.

- För vattenförsörjning
- Hus och stora lägenheter
- Kök och badrum
- Kommersiella byggnader
- Industribyggnader
- Zonindelning
- Tvätt
- Diskmaskiner
- Huvudinloppsventil
- Doseringsmaskiner
- Livsmedelsindustri

**Egenskaper**

- För dricksvatten
- Clip-on-spole
- Spolkapsling: Upp till IP67
- Vattenslagsdämpad
- Husmaterial i Eco-mässing (blyfritt <0,1 %), avzinkningsfritt
- Nya generationens EPDM-tätningar rekommenderade för dricksvatten.

## 1 Produktöversikt

**Tabell 1: Produktöversikt**

Egenskaper	EV221BW	EV221BW
		
<b>Husmaterial</b>	Eco-mässing	Eco-mässing
<b>DN [mm]</b>	10–22	10–22
<b>Anslutning</b>	G3/8"–G1"	G3/8"–G1"
<b>Förslutningsmaterial</b>	EPDM	EPDM
<b>Funktion</b>	NC (normalt stängd)	NO
<b>K<sub>v</sub> [m<sup>3</sup>/h]</b>	1,5–6.0	1,5–6.0
<b>Differenstrycksområde [bar]</b>	0,1–10	0,1–10
<b>Temperaturområde [°C]</b>	0–90	0–90

## 2 Funktioner

### 2.1 Funktioner, NC

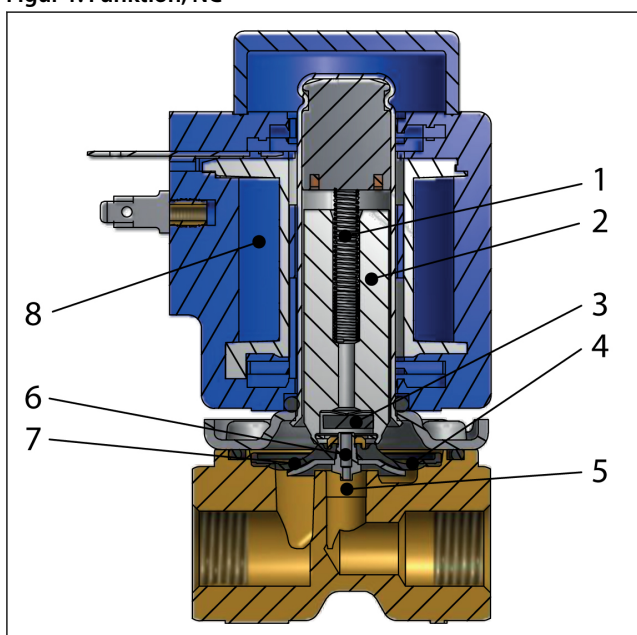
#### Ingen spänning till spolen (stängd ventil)

När spänningen till spolen (8) är frånkopplad pressas ventilplattan (3) ned mot pilotdysan (6) av ankarfjäders (1). Trycket på membranet (7) byggs upp via utjämningsdysan (4). Membranet stänger till huvuddysan (5) så snart som trycket på membranet är lika stort som ingångstrycket. Ventilen förblir stängd så länge som spolen är spänningslös.

#### Spänning till spolen (öppen ventil)

När spänning anbringas på spolen öppnas pilotdysan (6). Eftersom pilotdysan är större än utjämningsdysan (4) sjunker trycket över membranet (7), som därför lyfts upp från huvuddysan (5). Ventilen är nu öppen och förblir öppen så länge som minsta differentialtryck upprätthålls över ventilen och så länge som spolen försörjs med spänning.

Figur 1: Funktion, NC



1	Ankarfjäder
2	Ankare
3	Ventilplatta
4	Utjämningsdysa
5	Huvuddysa
6	Pilotdysa
7	Membran
8	Spole

### 2.2 Funktion NO

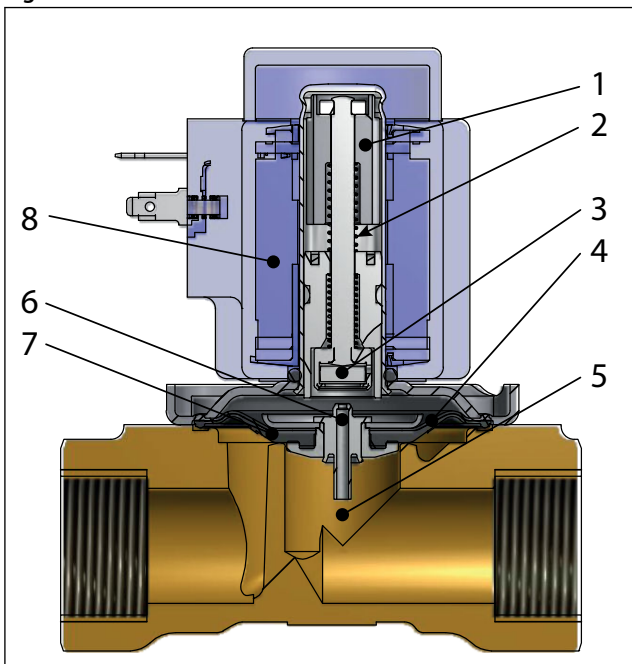
#### Ingen spänning till spolen (stängd ventil)

När spänningen till spolen (8) kopplas från öppnas pilotdysan (6). Eftersom pilotdysan är större än utjämningsdysan (4) sjunker trycket över membranet (7), som därför lyfts upp från huvuddysan (5). Ventilen är öppen så länge som minsta differentialtryck upprätthålls över ventilen och så länge som spänningen till spolen är frånkopplad.

#### Spänning till spolen (öppen ventil)

När spänning anbringas på spolen pressas ventilplattan (3) ned mot pilotdysan (6). Trycket på membranet (7) byggs upp via utjämningsdysan (4). Membranet stänger till huvuddysan (5) så snart som trycket på membranet är lika stort som ingångstrycket. Ventilen förblir stängd så länge som spolen försörjs med spänning.

Figur 2: Funktion NO

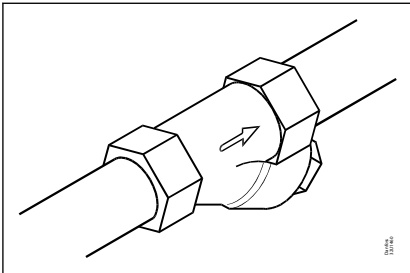


1	Ankare
2	Öppningsfjäder
3	Ventilplatta
4	Utjämningsdysa
5	Huvuddysa
6	Pilotdysa
7	Membran
8	Spole

### 3 Tillämpningar

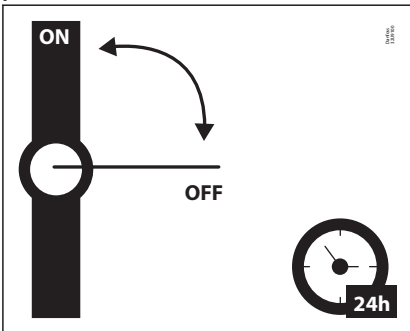
Vi rekommenderar montering av filter framför ventilen. Rekommenderat filter 50 mesh (297 mikron).

Figur 3: Filter



I tillämpningar med vatten ska ventilerna aktiveras minst en gång per dygn, vilket innebär att ventilens läge ska ändras. Aktivering av ventilen minskar risken för att ventilen fastnar på grund av avlagringar av kalciumkarbonat, zink eller järnoxid.

Figur 4: Motionskörning: Ventil på/av



För att avlagringar och korrosion ska minimeras rekommenderar vi att vattnet som passerar genom ventilen har följande värden:

- Hårdhet 6–18 °dH för att avlagringar (kalk) ska förebyggas.
- Konduktivitet 50–800 µS/cm för att avzinkning av mässingen och korrosion ska undvikas.
- Medietemperatur på över 25 °C för att vatten inuti ventilen inte ska stagnera och leda till avzinkning och korrosion.

## 4 Produktspecifikation

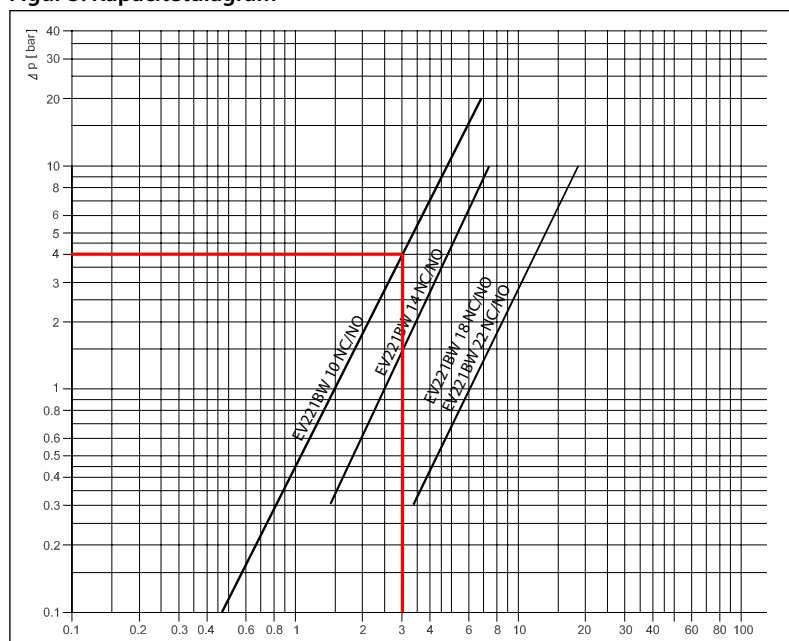
### 4.1 Tekniska data

**Tabell 2: Tekniska data**

<b>Media</b>	EPDM	Dricksvatten
<b>Medietemperatur [°C]</b>	EPDM	0–90 °C
<b>Omgivande temperatur [°C]</b>	Upp till 50 °C	
<b>K<sub>v</sub>-värde [m<sup>3</sup>/h]</b>	DN10	1,5 m <sup>3</sup> /h
	DN14	2,5 m <sup>3</sup> /h
	DN20	6,0 m <sup>3</sup> /h
	DN22	6,0 m <sup>3</sup> /h
<b>Min. differenstryck vid öppning [bar]</b>	DN10	0,1 bar
	DN14–22	0,3 bar
<b>Max. Differenstryck vid öppning [bar]</b>	10 bar	
<b>Max. arbetstryck [bar]</b>	10 bar	
<b>Max. testtryck [bar]</b>	15 bar	
<b>Viskositet [cSt]</b>	Max. 50 cSt	

### Kapacitetdiagram

**Exempel, vatten** EV221BW 10NC vid 4 bar differenstryck. Cirka: 3 m<sup>3</sup>/h

**Figur 5: Kapacitetdiagram**


### Öppnings-/stängningstid

**Tabell 3: Öppnings-/stängningstid**

Typ	EV221BW 10	EV221BW 14	EV221BW 20	EV221BW 22
Öppningstid [ms] <sup>(1)</sup>	50	60	200	200
Stängningstid [ms] <sup>(1)</sup>	300	300	500	500

<sup>(1)</sup> Tiderna är indikativa och gäller för vatten. De exakta tiderna beror på tryckförhållandena.

## Material

Tabell 4: Material

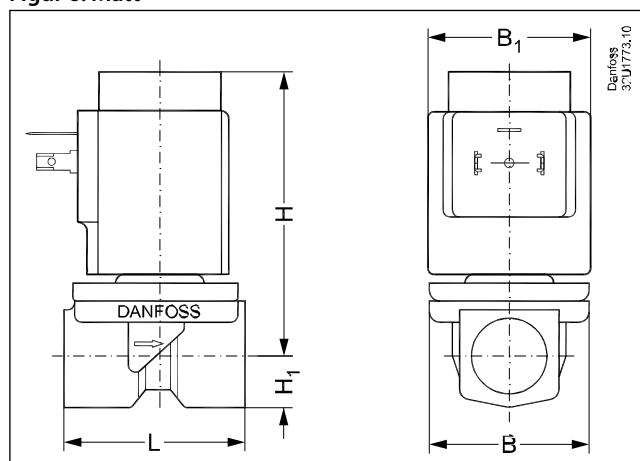
Komponenter	Material	Specifikationer
Ventilhus	Eco-mässing	CW724R
Ankare	Rostfritt stål	W.nr 1.4105 / AISI 430FR
Ankarrör	Rostfritt stål	W.nr 1.4306 / AISI 304L
Ankarstopp	Rostfritt stål	W.nr 1.4105 / AISI 430FR
Fjädrar	Rostfritt stål	W.nr 1.4310/AISI 301
O-ringar	EPDM	
Ventilplatta	EPDM	
Membran	EPDM	

## 4.2 Mått och vikt

Tabell 5: Mått och vikt: ECO-mässing NC och NO

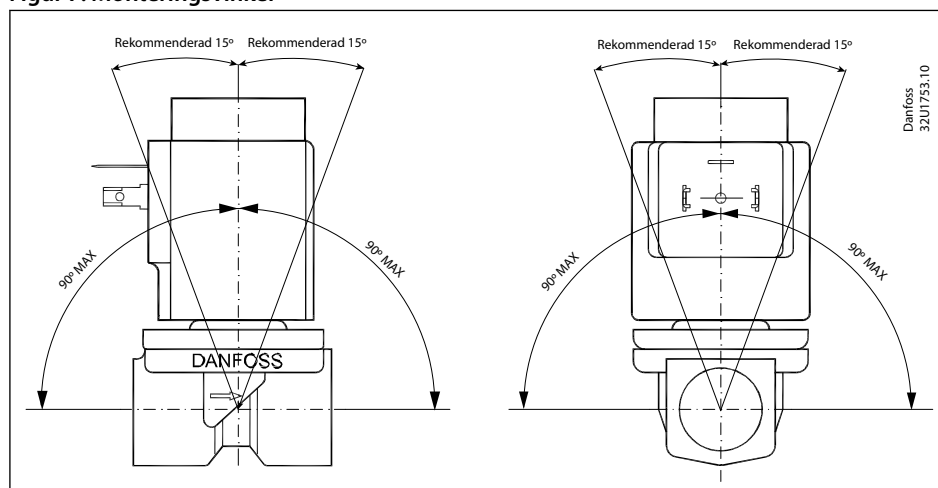
Typ	Bruttovikt för ventilhus utan spole	L	B	B <sub>1</sub>		H	H <sub>1</sub>
	[kg]	[mm]	[mm]	BB/BE	BG	[mm]	[mm]
EV221BW 10	0,29	51,5	48,0	46	68	81	13
EV221BW 14	0,35	58,0	54,0	46	68	81	13
EV221BW 20	0,65	90,0	60,0	46	68	87	22
EV221BW 22	0,65	90,0	60,0	46	68	91	22

Figur 6: Mått



## 4.3 Montering

Figur 7: Monteringsvinkel



## 5 Beställning

**Tabell 6: Ventilhus i ECO-mässing, NC och NO**

ISO228/1-anslutning	Dysa	K <sub>v</sub> -värde	Tätningmaterial	Funktion	
	[mm]	[m <sup>3</sup> /h]	EPDM	Eco-mässing	
				NC (normalt stängd)	NO
G3/8	10	1,5	EPDM	132U1000	132U1001
G1/2	10	1,5	EPDM	132U1002	132U1003
	14	2,5	EPDM	132U1300	132U1301
G3/4	20	6,0	EPDM	132U2002	132U2003
G1	22	6,0	EPDM	132U2200	132U2201

### 5.1 Tillbehör

#### Spolar

**Figur 8: BB, clip on**

**Tabell 7: BB, clip on**

Typ	Omgivningstemperatur	Matarspänning	Spänningsvariation	Frekvens	Styrning	Energiförbrukning		Artikelnummer
	[°C]	[V]	[Hz]			[W]	[VA]	
BB024AS	-40–80	24	-15 %, +10 %	50	NC/NO	11	19	018F7358
BB230AS	-40–80	220–230	-15 %, +10 %	50	NC/NO	11	19	018F7351
BB012DS	-40–50	12	± 10 %	DC	NC/NO	13		018F7396
BB024DS	-40–50	24	±10 %	DC	NC/NO	16		018F7397

#### EEC-styrenhet och spole

**Figur 9: EEC Elektronisk regulator för spole**

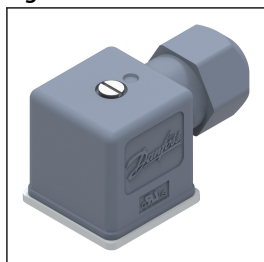
**Tabell 8: EEC Elektronisk regulator för spole**

Typ	Omgivningstemperatur	Matarspänning	Spänningsvariation	Frekvens	Styrning	Energiförbrukning	Artikelnummer
	[°C]			[V]		[Hz]	
BE240CS	-25–55	208–240	±10 %	60	NC, NO	4	018F6783
		208–240	±10 %	50	NC, NO	4	



## Kabelkontakt

Figur 10: Kabelkontakt



Tabell 9: Kabelkontakt

Kabelkontaktstorlek	Beskrivning	Artikelnummer
DN 18	Kabelkontakt IP67	042N1256

## Reservdelssatser

Tabell 10: Reservdelssatser DN10–DN22

Typ	Ställdonssats NC	Ställdonssats NO	Ställdonssats NC	Ställdonssats NO
	Tätning			
	EPDM			
EV221BW DN 10	132U8010	132U8011		
EV221BW DN 14			132U8014	132U8013
EV221BW DN 20			132U8022	132U8023
EV221BW DN 22			132U8022	132U8023
	<ol style="list-style-type: none"> <li>4 x skruvar</li> <li>O-ring</li> <li>Ankarrör</li> <li>Ankare + fjäder</li> <li>O-ring</li> <li>Membran</li> </ol>	<ol style="list-style-type: none"> <li>4 x skruvar</li> <li>O-ring</li> <li>NO-enhet</li> <li>O-ring</li> <li>Membran</li> </ol>	<ol style="list-style-type: none"> <li>4 x skruvar</li> <li>O-ring</li> <li>Ankarrör</li> <li>Ankare + fjäder</li> <li>Membran</li> </ol>	<ol style="list-style-type: none"> <li>4 x skruvar</li> <li>O-ring</li> <li>NO-enhet</li> <li>Membran</li> </ol>

## 6 Intyg, deklARATIONER och godkännanden

### 6.1 Direktiv, godkännanden och certifikat

I överensstämmelse med

- Lågspänningsdirektivet 2014/35/EU
  - SS-EN 60730-1: 2011
  - SS-EN 60730-2-8: 2002
- Pressure Equipment Directive 2014/68/EU
- RoHS-direktivet 2011/65/EU
  - Inklusive ändringen 2015/863/EU

### 6.2 Dricksvattengodkännanden

Figur 11: Rise



Ventiler är certifierade av RISE, anmält organ 1002. Gäller i Danmark och Sverige. I överensstämmelse med Boverkets byggregler (BBR 21, 2014-06-17), certifikat nummer SCO155-18

Figur 12: SINTEF



Ventiler certifierade av SINTEF. Gäller i Norge. I överensstämmelse med NKB:s produktregler nr 13, punkt 3.2–3.6:

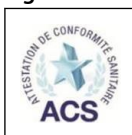
- NT VVS 100, punkt 6.4.2 & 6.4.8
- SS-EN ISO 6509

Figur 13: DTI



Inspektion av DTI

Figur 14: ACS



Ventiler är certifierade av Carso enligt ACS riktlinjer, circulaire 2002/571.

Figur 15: PZH



Hygiencertifikat B-BK-60210-1275/19. Utfärdat av Polens nationella folkhälsoinstitut (PZH).

Medieberörda material i enlighet med 4MS (fyra medlemsländer: Tyskland, Nederländerna, Frankrike och Storbritannien), DVGW, KTW och W270.

## 7 Onlinesupport

Danfoss erbjuder ett brett utbud av support för våra produkter, och även digital produktinformation, programvara, mobilappar och expertvägledning. Se alternativen nedan.

### Danfoss Product Store



Danfoss Product Store är din allt-i-ett-butik för alla produktrelaterade artiklar – oavsett var i världen du befinner dig eller inom vilken del av kylindustrin du arbetar. Få snabb tillgång till viktig information som bland annat produktspecifikationer, kodnummer, teknisk dokumentation, certifieringar och tillbehör.

Börja bläddra på [store.danfoss.com](https://store.danfoss.com).

### Hitta teknisk dokumentation



Hitta den tekniska dokumentation du behöver för att få igång ditt projekt. Få direkt tillgång till vår officiella samling av bland annat datablad, certifikat och deklARATIONER, handböcker och guider, 3D-modeller och ritningar, fallstudier, och broschyrer.

Börja söka nu på [www.danfoss.com/en/service-and-support/documentation](https://www.danfoss.com/en/service-and-support/documentation).

### Danfoss Learning



Danfoss Learning är en kostnadsfri utbildningsplattform online. Den innehåller kurser och material som är särskilt utformade för att hjälpa ingenjörer, installatörer, servicetekniker och grossister att bättre förstå de produkter, tillämpningar, branschämnen och trender som underlättar ditt arbete.

Skapa ditt Danfoss Learning-konto kostnadsfritt på [www.danfoss.com/en/service-and-support/learning](https://www.danfoss.com/en/service-and-support/learning).

### Få lokal information och support



Besök de lokala Danfoss-webbplatserna om du vill ha hjälp eller information om vårt företag och våra produkter. Hitta produkttillgänglighet, få de senaste regionala nyheterna eller kontakta en lokal expert – allt på ditt eget språk.

Hitta din lokala Danfoss-webbplats här: [www.danfoss.com/en/choose-region](https://www.danfoss.com/en/choose-region).

### Reservdelar



Få tillgång till Danfoss reservdels- och servicesatskatalog direkt från din smartphone. Appen innehåller ett brett utbud av komponenter för luftkonditionerings- och kyltillämpningar, såsom ventiler, filter, tryckvakter och givare.

Ladda ned reservdelsappen kostnadsfritt på [www.danfoss.com/en/service-and-support/downloads](https://www.danfoss.com/en/service-and-support/downloads).

Any information, including, but not limited to information on selection of product, its application or use, product design, weight, dimensions, capacity or any other technical data in product manuals, catalogues descriptions, advertisements, etc. and whether made available in writing, orally, electronically, online or via download, shall be considered informative, and is only binding if and to the extent, explicit reference is made in a quotation or order confirmation. Danfoss cannot accept any responsibility for possible errors in catalogues, brochures, videos and other material. Danfoss reserves the right to alter its products without notice. This also applies to products ordered but not delivered provided that such alterations can be made without changes to form, fit or function of the product. All trademarks in this material are property of Danfoss A/S or Danfoss group companies. Danfoss and the Danfoss logo are trademarks of Danfoss A/S. All rights reserved.