

Data Sheet

Zawory elektromagnetyczne

Typ **EV221BW**

2/2-drożne z serwo sterowaniem do wody przeznaczonej do spożycia przez ludzi



EV221BW to uniwersalne 2/2-drożne zawory elektromagnetyczne z serwo sterowaniem. Korpus zaworów wykonany z ECO mosiądzu niezawierającego ołowiu (<0,1%) jest idealny do kontaktu z wodą przeznaczoną do spożycia, a tym samym znajduje zastosowanie w:

- instalacjach wody użytkowej
- domach i mieszkaniach
- kuchniach i łazienkach
- budynkach komercyjnych
- budynkach przemysłowych
- Strefowanie instalacji
- pralniach przemysłowych
- zmywarkach do naczyń
- jako główne zawory odcinające
- maszynach dozujących
- przetwórstwie spożywczym

Charakterystyka

- Do wody przeznaczonej do spożycia przez ludzi
- Zatrzaskowy system montażu cewki clip-on
- Stopień ochrony cewki: do IP67
- Minimalizacja uderzeń hydraulicznych
- Materiał korpusu: eco mosiądz (zawartość ołowiu < 0,1%), odporny na odcynkowanie
- Nowej generacji uszczelki EPDM dedykowane do wody pitnej.

1 Informacje ogólne

1.1 Oferta

Tabela 1: Przegląd oferty

Charakterystyka	EV221BW	EV221BW
		
Materiał korpusu	ECO mosiądz	ECO mosiądz
DN [mm]	10 – 22	10 – 22
Przyłącze	G3/8" – G1"	G3/8" – G1"
Materiał uszczelnień	EPDM	EPDM
Funkcja	NC	Brak
Współczynnik K_v [m³/h]	1,5 – 6,0	1,5 – 6,0
Dopuszczalne ciśnienie różnicowe [bar]	0,1 – 10	0,1 – 10
Temperatura medium [°C]	0 – 90	0 – 90

2 Funkcja

2.1 Zasada działania, zawory NC (normalnie zamknięte)

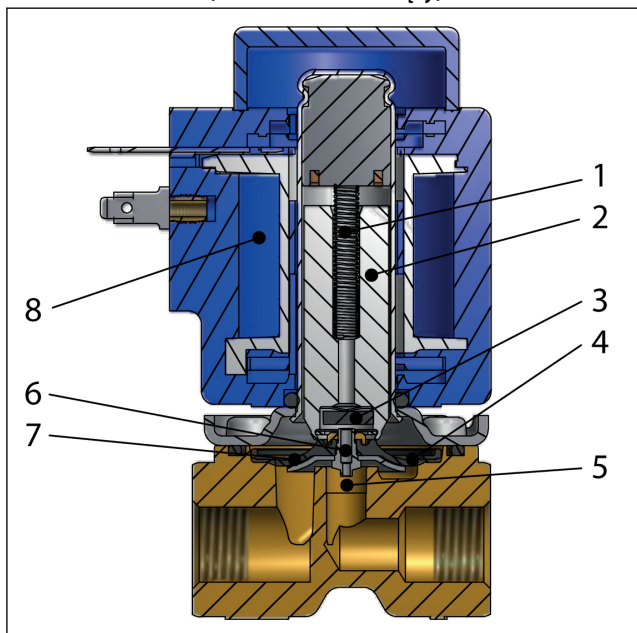
Brak napięcia na cewce (zawór zamknięty)

Po odłączeniu napięcia od cewki (8), w wyniku działania sprężyny (1), zwora (2) znajduje się w dolnym położeniu, a zamontowana do niej na stałe płytką (3) jest dociskana do otworu pilotowego (6). Poprzez otwór wyrównawczy (4) medium dostaje się nad membranę, powodując wyrównanie ciśnienia nad i pod membranę. W rezultacie przepływ przez otwór główny zostaje zamknięty. Zawór pozostanie w stanie zamkniętym tak długo, jak do cewki nie będzie podłączone napięcie elektryczne.

Napięcie podane na cewkę (zawór zamknięty):

Podłączenie napięcia do cewki (8) powoduje uniesienie się zwory (2) i otwarcie przepływu przez otwór pilotowy (6). Ponieważ średnica otworu pilotowego (6) jest większa niż średnica otworu wyrównawczego (4) ciśnienie medium nad membranę (7) maleje, co powoduje uniesienie się membrany a w konsekwencji pełne otwarcie przepływu poprzez otwór główny. Zawór będzie w pełni otwarty tak długo, jak ciśnienie różnicowe na zaworze będzie większe niż wymagane dla danego typu zaworu ciśnienie minimalne i tak długo, jak do cewki będzie podłączone napięcie.

Postać 1: Zawór NC (normalnie zamknięty)



1	Sprężyna zwory
2	Zwora
3	Płytką zaworu
4	Otwór wyrównawczy
5	Gniazdo zaworu
6	Otwór pilotowy
7	Membrana
8	Cewka

2.2 Zasada działania, zawory NO (normalnie otwarte)

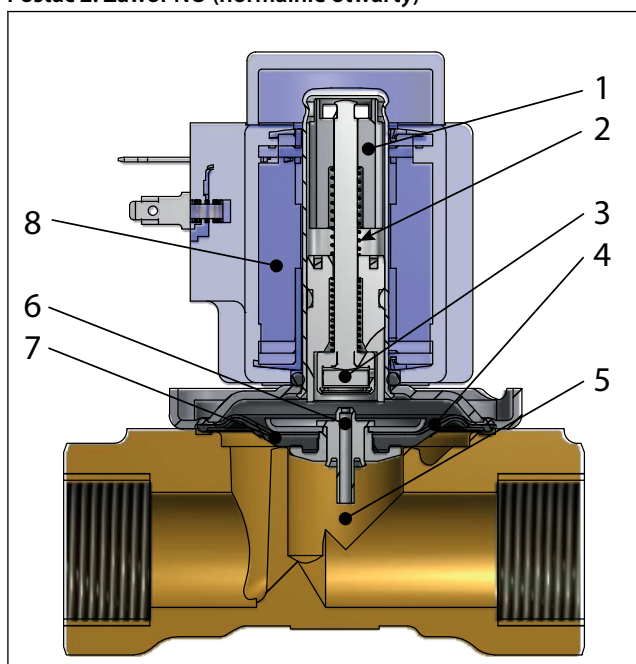
Brak napięcia na cewce (zawór otwarty)

Po odłączeniu napięcia od cewki (8) przepływ przez otwór pilotowy (6) zostanie otwarty. Ponieważ średnica otworu pilotowego (6) jest większa niż średnica otworu wyrównawczego (4) ciśnienie medium nad membranę (7) maleje, co powoduje uniesienie się membrany, a w konsekwencji pełne otwarcie przepływu poprzez otwór główny. Zawór będzie w pełni otwarty tak długo, jak ciśnienie różnicowe na zaworze będzie wyższe niż ciśnienie minimalne wymagane dla danego typu zaworu i tak długo, jak do cewki nie będzie podłączone napięcie.

Napięcie podane na cewkę (zawór zamknięty):

Po podłączeniu napięcia do cewki (8) płytką zaworu (3) zamyka otwór pilotowy (6). Poprzez otwór wyrównawczy (4) medium dostaje się nad membranę powodując wyrównanie ciśnienia nad i pod membranę. W rezultacie przepływ przez otwór główny zostaje zamknięty. Zawór pozostanie zamknięty tak długo, jak długo do cewki będzie podłączone napięcie.

Postać 2: Zawór NO (normalnie otwarty)

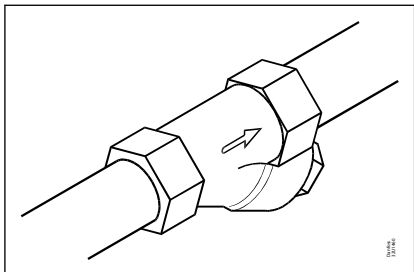


1	Zwora
2	Sprężyna otwierająca
3	Płytkę zaworu
4	Otwór wyrównawczy
5	Gniazdo zaworu
6	Otwór pilotowy
7	Membrana
8	Cewki

3 Uwagi

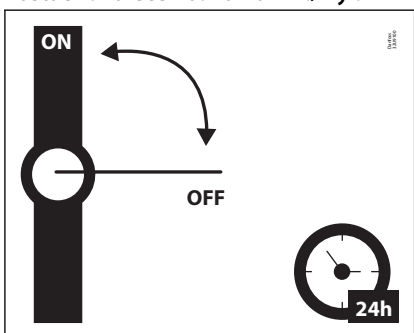
Zalecane użycie filtra przed zaworem. Zalecany filtr o wielkości oczka 50 (297 μ m).

Postać 3: Filtr



W instalacjach wodnych zalecamy zmianę stanu zaworu raz na 24 godziny. Minimalizuje to ryzyko zablokowania zaworu ze względu na osadzanie się węglanu wapnia, cynku lub tlenku żelaza, które mogą znajdować się w wodzie.

Postać 4: Zalecenia: Zawór wł./wył.



Aby zminimalizować osadzanie się kamienia i powstawania korozji zaleca się, aby woda płynąca przez zawór miała następujące parametry:

- Twardość 6 – 18°dH, aby zapobiec osadzeniu się kamienia (osady kredowe/wapienne).
- Przewodność 50 – 800 μ S/cm, aby zapobiec korozji i odcynkowaniu mosiądzu.
- Dla wody o temperaturze powyżej 25°C zaleca się unikanie długotrwałego braku przepływu przez zawór. Pozwala to na uniknięcie korozji i odcynkowania.

4 Specyfikacja

4.1 Dane techniczne

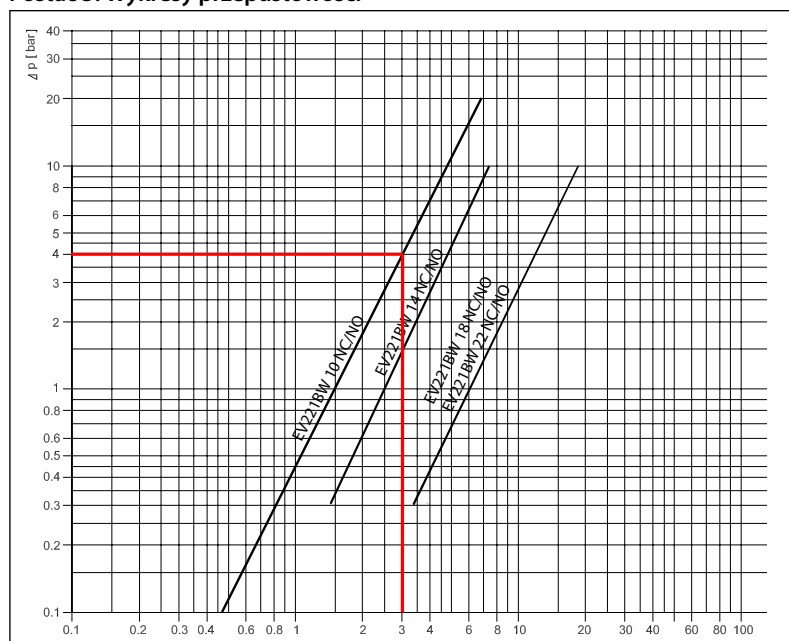
Tabela 2: Dane techniczne

Medium	EPDM	Woda pitna
Temperatura medium [°C]	EPDM	0 – 90°C
Temperatura otoczenia [°C]	Maks. 50°C	
Współczynnik K_v [m ³ /h]	DN10	1,5 m ³ /h
	DN14	2,5 m ³ /h
	DN20	6,0 m ³ /h
	DN22	6,0 m ³ /h
Min. ciśnienie różnicowe [bar]	DN10	0,1 bar
	DN14 – 22	0,3 bar
Maks. Maks. ciśnienie różnicowe [bar]	10 bar	
Maks. ciśnienie robocze [bar]	10 bar	
Maks. ciśnienie próbne [bar]	15 bar	
Lepkość [cSt]	Maks. 50 cSt	

Wykresy przepustowości

Przykład: przepływ wody przez EV221BW 10 NC, przy ciśnieniu różnicowym 4 bar wynosi ok. 3 m³/h

Postać 5: Wykresy przepustowości



Czas otwierania/zamykania

Tabela 3: Czas otwierania/zamykania

Typ	EV221BW 10	EV221BW 14	EV221BW 20	EV221BW 22
Czas otwierania [ms] ⁽¹⁾	50	60	200	200
Czas zamykania [ms] ⁽¹⁾	300	300	500	500

⁽¹⁾ Podane czasy są orientacyjne i odnoszą się do wody. Dokładne czasy otwierania i zamykania zależą od wartości ciśnienia.

Material

Tabela 4: Materiały

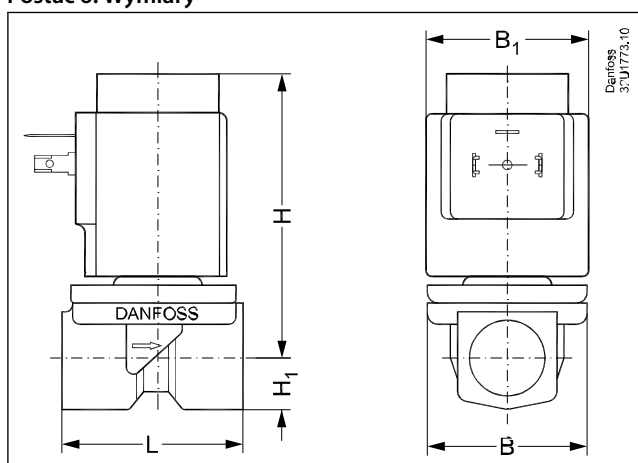
Element	Materiał	Oznaczenie
Korpus zaworu	ECO mosiądz	CW724R
Zwora	Stal nierdzewna	Nr 1.4105/AISI 430FR
Tuleja zwory	Stal nierdzewna	Nr 1.4306/AISI 304L
Ogranicznik zwory	Stal nierdzewna	Nr 1.4105/AISI 430FR
Sprężyny	Stal nierdzewna	Nr 1.4310/AISI 301
O-ringi	EPDM	
Płytki zaworu	EPDM	
Membrana	EPDM	

4.2 Wymiary i masa

Tabela 5: Wymiary i masa: ECO mosiądz, zawory NC i NO

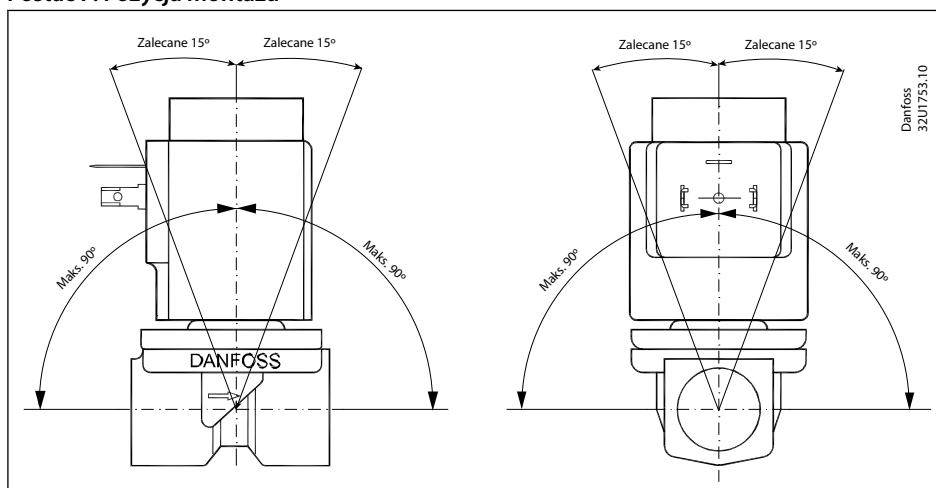
Typ	Masa brutto korpusu zaworu bez cewki	L	B	B ₁		H	H ₁
	[kg]	[mm]	[mm]	BB / BE	BG	[mm]	[mm]
EV221BW 10	0,29	51,5	48,0	46	68	81	13
EV221BW 14	0,35	58,0	54,0	46	68	81	13
EV221BW 20	0,65	90,0	60,0	46	68	87	22
EV221BW 22	0,65	90,0	60,0	46	68	91	22

Postać 6: Wymiary



4.3 Montaż

Postać 7: Pozycja montażu



5 Zamawianie

Tabela 6: Korpus zaworu z ECO mosiądzu, funkcja NC i NO

Przylącze ISO228/1	Otwór	Współczynnik K_v	Materiał uszczelnień	Funkcja	
	[mm]	[m ³ /h]	EPDM	ECO mosiądz	
				NC	NO
G3/8	10	1,5	EPDM	132U1000	132U1001
G1/2	10	1,5	EPDM	132U1002	132U1003
	14	2,5	EPDM	132U1300	132U1301
G3/4	20	6,0	EPDM	132U2002	132U2003
G1	22	6,0	EPDM	132U2200	132U2201

5.1 Akcesoria

Cewki

Postać 8: Cewki typu BB



Tabela 7: Cewki typu BB

Typ	Temp. otocz.	Napięcie zasilania	Tolerancja napięcia	Częstotliwość	Zastosowanie, dla zaworów	Pobór mocy		Numer katalogowy
	[°C]	[V]	[Hz]	[W]		[VA]		
BB024AS	-40 – 80	24	-15%, +10%	50	NC/NO	11	19	018F7358
BB230AS	-40 – 80	220 – 230	-15%, +10%	50	NC/NO	11	19	018F7351
BB012DS	-40 – 50	12	±10%	DC	NC/NO	13		018F7396
BB024DS	-40 – 50	24	±10%	DC	NC/NO	16		018F7397

Cewka niskoenergetyczna EEC

Postać 9: Cewka niskoenergetyczna EEC



Tabela 8: Cewka niskoenergetyczna EEC

Typ	Temp. otocz.	Napięcie zasilania	Tolerancja napięcia	Częstotliwość	Zastosowanie, dla zaworów	Pobór mocy	Numer katalogowy
	[°C]	[V]		[Hz]		[W]	
BE240CS	-25 – 55	208 – 240	±10%	60	NC, NO	4	018F6783
		208 – 240	±10%	50	NC, NO	4	

Zawory elektromagnetyczne typu EV221BW

Wtyk

Postać 10: Wtyk

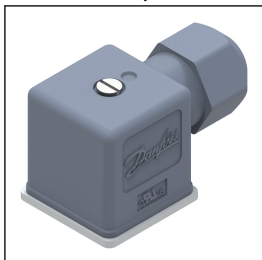


Tabela 9: Wtyk

Rozmiar	Opis	Numer katalogowy
DN 18	Wtyk do cewek, IP67	042N1256

Zestawy części zamiennych

Tabela 10: Zestawy części zamiennych DN10 – DN22

Typ	Zestaw NC	Zestaw NO	Zestaw NC	Zestaw NO
	Uszczelnienie			
	EPDM			
EV221BW DN 10	132U8010	132U8011		
EV221BW DN 14			132U8014	132U8013
EV221BW DN 20			132U8022	132U8023
EV221BW DN 22			132U8022	132U8023
	<ol style="list-style-type: none"> 1. 4 x śruby 2. O-ring 3. Tuleja zwory 4. Zwora + sprężyna 5. O-ring 6. Membrana 	<ol style="list-style-type: none"> 1. 4 x śruby 2. O-ring 3. Zespół NO 4. O-ring 5. Membrana 	<ol style="list-style-type: none"> 1. 4 x śruby 2. O-ring 3. Tuleja zwory 4. Zwora + sprężyna 5. Membrana 	<ol style="list-style-type: none"> 1. 4 x śruby 2. O-ring 3. Zespół NO 4. Membrana

6 Certyfikaty, deklaracje i atesty

6.1 Dyrektywy, zatwierdzenia i certyfikaty

Zgodność z:

- dyrektywą niskonapięciową 2014/35/UE
 - EN60730-1: 2011
 - EN60730-2-8: 2002
- dyrektywą ciśnieniową 2014/68/UE
- dyrektywą RoHS 2011/65/UE
 - wraz ze zmianami w dyrektywie 2015/863/UE

6.2 Certyfikaty dotyczące wody pitnej

Postać 11: RISE



Zawory posiadają certyfikat RISE (jednostka notyfikowana 1002). Obowiązuje w Danii i Szwecji. Certyfikat RISE (jednostka notyfikowana 1002). Obowiązuje w Danii i Szwecji. Zgodność z przepisami budowlanymi Boverket (BBR 21, 2014-06-17). Numer certyfikatu SCO155-18.

Postać 12: SINTEF



Certyfikat SINTEF. Obowiązuje w Norwegii. Zgodność z przepisami NKB dotyczącymi produktów, nr 13, pkt. 3.2 – 3.6:

- NT VVS 100, pkt. 6.4.2 i 6.4.8
- EN ISO 6509

Postać 13: DTI



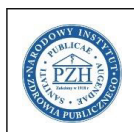
Kontrola wykonana przez DTI

Postać 14: ACS



Zawory certyfikowane przez Carso według wytycznych ACS, Circulaire 2002/571.

Postać 15: PZH



Atest higieniczny wydany przez Narodowy Instytut Zdrowia Publicznego – Państwowy Zakład Higieny (PZH).

Materiały zwilżane zgodne z 4MS (4 państwa członkowskie: Niemcy, Holandia, Francja i Wielka Brytania), DVGW, KTW oraz W270.

7 Wsparcie online

Firma Danfoss oferuje szeroki zakres wsparcia dotyczącego naszych produktów, które obejmuje informacje o produktach w formie cyfrowej, oprogramowanie, aplikacje mobilne i specjalistyczne porady. Zobacz możliwości poniżej.

Sklep Danfoss Product Store



Sklep Danfoss Product Store to centralne miejsce, w którym znajdziesz wszystko, co dotyczy produktów – bez względu na to, w jakim miejscu na świecie się znajdujesz i w jakim obszarze branży chłodniczej pracujesz. Uzyskaj szybki dostęp do kluczowych informacji, takich jak specyfikacje produktów, numery katalogowe, dokumentacja techniczna, certyfikaty, akcesoria i wiele innych. Wejdź na stronę store.danfoss.com.

Wyszukaj dokumentację techniczną



Znajdź dokumentację techniczną potrzebną do realizacji projektu. Uzyskaj bezpośredni dostęp do naszego oficjalnego zbioru kart katalogowych, certyfikatów i deklaracji, instrukcji i przewodników, modeli 3D i rysunków, przykładów zastosowań, broszur i wielu innych materiałów.

Zacznij szukać na stronie www.danfoss.com/en/service-and-support/documentation.

Danfoss Learning



Danfoss Learning to bezpłatna internetowa platforma szkoleniowa. Zawiera kursy i materiały opracowane specjalnie po to, aby pomóc inżynierom, instalatorom, technikom serwisowym i sprzedawcom hurtowym w lepszym zrozumieniu produktów, zastosowań, tematów przemysłowych i trendów, które pomogą im lepiej wykonywać swoją pracę.

Założ konto na platformie Danfoss Learning bezpłatnie na stronie www.danfoss.com/en/service-and-support/learning.

Uzyskaj lokalne informacje i wsparcie



Lokalne strony internetowe Danfoss to główne źródła informacji o naszej firmie i produktach, a także miejsca, w których uzyskasz pomoc. Sprawdź dostępność produktów, zobacz najnowsze informacje z regionu lub nawiąż kontakt z najbliższym ekspertem – wszystko w Twoim języku.

Znajdź lokalną stronę internetową Danfoss tutaj: www.danfoss.com/en/choose-region.

Części zamienne



Uzyskaj dostęp do katalogu części zamiennych i zestawów serwisowych bezpośrednio ze swojego smartfona. Aplikacja ta zawiera szeroką gamę elementów, takich jak zawory, filtry siatkowe, presostaty i czujniki, do zastosowań w układach klimatyzacji i chłodniczych.

Pobierz bezpłatną aplikację do wyszukiwania części zamiennych na stronie www.danfoss.com/en/service-and-support/downloads.

Any information, including, but not limited to information on selection of product, its application or use, product design, weight, dimensions, capacity or any other technical data in product manuals, catalogues descriptions, advertisements, etc. and whether made available in writing, orally, electronically, online or via download, shall be considered informative, and is only binding if and to the extent, explicit reference is made in a quotation or order confirmation. Danfoss cannot accept any responsibility for possible errors in catalogues, brochures, videos and other material. Danfoss reserves the right to alter its products without notice. This also applies to products ordered but not delivered provided that such alterations can be made without changes to form, fit or function of the product. All trademarks in this material are property of Danfoss A/S or Danfoss group companies. Danfoss and the Danfoss logo are trademarks of Danfoss A/S. All rights reserved.