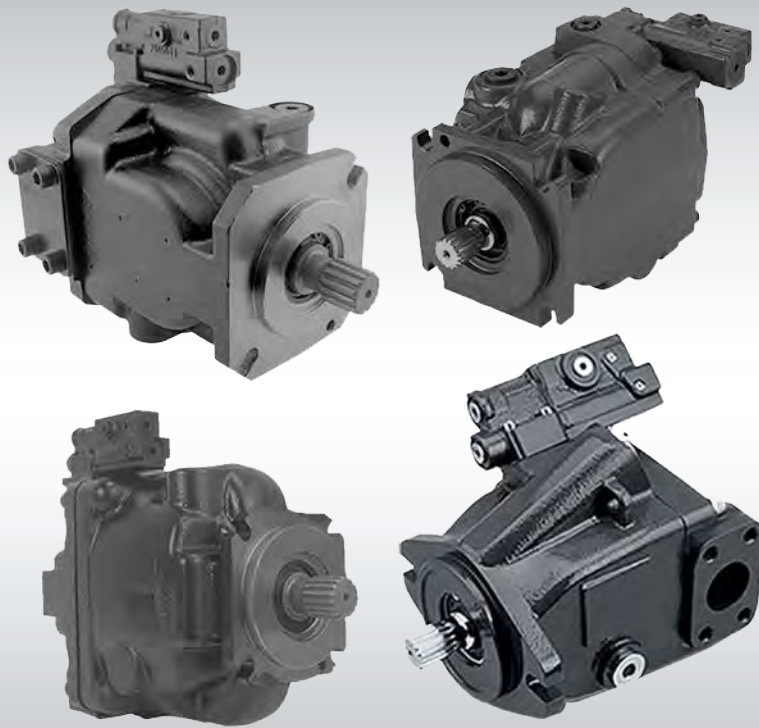




テクニカルインフォメーション

45シリーズ

開回路アキシャルピストンポンプ



改訂履歴

改訂表

日付	変更済み	改訂
January 2022	システム保護のためのリリーフバルブの重要性を明確にしました。 フレーム F に取付フランジの技術データを追加	1201
April 2021	K2 040C の性能曲線を追加	1104
June 2020	ドキュメント番号'BC00000019'と'520L0519' を'BC152886483703'に変更	1103
October 2019	K2 040C 情報追加	1001
July 2019	超過した内容を削除	0903
June 2019	K2 回路図から M1 ポートの削除とその他の軽微な変更	0902
March 2018	軽微な更新	0901
September 2017	K2 ポンプの性能曲線を修正	0812
August 2017	入力間違いを修正	0811
April 2017	TOC を更新	0810
March 2017	K2 フレームを追加	0809
July 2016	ファン駆動コントロールの構成-修正済みの G および H モデルコード表	0808
July 2016	ファン駆動コントロールの構成-含まれる G および H モデルコード表	0807
June 2016	各種の編集 - ファン駆動コントロール	0806
April 2016	各種の編集 - ファン駆動コントロール	0805
March 2016	ファン駆動コントロールを追加	0804
March 2015	E フレーム ETL コントロールと角度センサを追加	HC
October 2014	E フレーム ETL コントロールと角度センサを追加	HB
July 2014	ダンフォス社のレイアウトに変更	HA

目次

一般情報

概要.....	9
デザイン.....	9
特長.....	9
代表的アプリケーション.....	10
45 シリーズ製品ファミリー.....	10
開回路ロードセンシングシステム.....	11
サーボコントロールオリフィス.....	12
サーボコントロールオリフィスの原理.....	12
サーボコントロールオリフィス性能.....	13
速度係数.....	14
油圧コントロール.....	15
圧力補償(PC)コントロール.....	15
作動.....	15
圧力補償システム特徴：.....	16
圧力補償システムの代表アプリケーション.....	16
リモート圧力コントロール.....	16
リモート圧力コントロールシステム特徴.....	17
リモート圧力コントロールシステムの代表アプリケーション.....	17
ロードセンシング(LS)コントロール.....	17
ブリードオリフィス付 LS コントロール.....	18
内蔵 PC 機能.....	18
ロードセンシングシステムの特徴.....	19
電気コントロール.....	19
電気比例コントロール(EPC).....	19
PLUS+1 [®] 準拠.....	19
電気比例コントロール原理.....	19
電気比例コントロールの応答/復帰.....	20
電気比例コントロールの特性 - ノーマルクローズ.....	20
電気比例コントロールの特性 - ノーマルオープン.....	22
電気オン/オフコントロール.....	23
PLUS+1 [®] 準拠.....	23
電気オン/オフコントロールの原理.....	24
電気オン/オフコントロールの応答/復帰.....	24
電気オン/オフコントロールのパフォーマンスと周囲温度特性.....	24
電気オン/オフコントロールの特性 - ノーマルクローズ.....	25
電気オン/オフコントロールの特性 - ノーマルオープン.....	26
電気ダンパバルブ PC/LS コントロール.....	27
電気トルク制限(ETL)コントロール.....	27
PLUS+1 [®] 準拠.....	28
電子トルク制限(ETL)コントロールの原理.....	28
ETL コントロールの特性.....	29
ファン駆動コントロール(FDC).....	29
PLUS+1 [®] 準拠.....	30
FDC コントロール原理.....	31
FDC コントロール システムの特性.....	31
FDC コントロールシステムでの意図しないアプリケーション.....	32
FDC コントロールの特性 - ノーマルクローズ.....	32
ソレノイドデータ - ノーマルクローズ.....	33
FDC コントロールの設定.....	35
NC FDC コントロールの立体図.....	35
斜板角センサ.....	35
PLUS+1 準拠.....	35

目次

斜板角センサ原理.....	36
斜板角センサ特性.....	36
J フレームおよび F フレーム(45~90cc)角度センサ識別方法.....	36
E フレーム(100~147cc)角度センサ識別方法.....	37
斜板角センサ電気仕様.....	40
斜板角センサの校正.....	40
斜板角センサの機能.....	40
チャージポンプ回路.....	40
回路例 #1.....	40
回路例 #2.....	41
運転パラメータ.....	42
作動油.....	42
粘度.....	42
温度.....	42
吸込み圧力.....	43
ケース圧力.....	43
定格圧力.....	43
定格速度.....	44
デューティサイクルとポンプ寿命.....	44
速度、流量、および吸込み圧力.....	45
設計パラメータ.....	46
設置.....	46
フィルトレーション.....	46
タンク.....	46
作動油流速.....	46
シャフト負荷.....	47
ベアリング寿命.....	48
取付けフランジ負荷.....	48
オーバーハング負荷モーメントの概算.....	48
補助取付けパッド.....	49
入力軸の定格トルク.....	50
システム騒音の理解と最小化.....	50
システムの不安定性の理解と最小化.....	51
LS システムの超過信号.....	51
サイズ設定式.....	52
K2 フレーム	
デザイン.....	53
技術仕様.....	54
注文コード.....	54
K2-25C の性能.....	61
K2-30C の性能.....	62
K2-38C の性能.....	63
K2-40C の性能.....	64
K2-45C の性能.....	65
油圧コントロール.....	66
PC コントロール.....	66
リモート PC コントロール.....	67
ロードセンシング/PC コントロール.....	68
ロードセンシング(ブリードオリフィス付き)/PC コントロール.....	69
電気コントロール.....	70
コネクタ.....	70
連続作動温度比率.....	70
ソレノイドデータ - ノーマルクローズ.....	70

目次

ソレノイドデータ-ノーマルオープン.....	70
PC付ノーマルクローズ電気オン/オフコントロール.....	71
PC付ノーマルオープン電気オン/オフコントロール.....	72
PC付ノーマルクローズ電気比例コントロール.....	73
PC付ノーマルオープン電気比例コントロール.....	74
ノーマルクローズファン駆動コントロール.....	75
入力軸.....	76
外形図.....	78
アキシャルポートエンドキャップ.....	78
アキシャルポートエンドキャップOリングボスポート設置寸法.....	79
ラジアルポートエンドキャップ・スプリットフランジポート寸法.....	80
ラジアルポートエンドキャップOリングボスポート寸法.....	81
ラジアルポートエンドキャップ寸法.....	82
フロント取付けフランジ- SAE-B 2 ボルト.....	82
補助取付けパッド.....	83
SAE-A 補助取付けパッド.....	83
SAE-B 補助取付けパッド.....	83
SAE-A 一体型取付けパッド.....	84
補助取付けパッド-ランニングカバー.....	84
電気ソレノイド、左側.....	85
ファン駆動コントロール.....	85
最大容量制限.....	85

L と K フレーム

デザイン.....	87
技術仕様.....	88
注文コード.....	88
L25C の性能.....	95
L30D の性能.....	96
K38C の性能.....	97
K45D の性能.....	98
油圧コントロール.....	99
PC コントロール.....	99
リモート PC コントロール.....	99
ロードセンシング/PC コントロール.....	100
ロードセンシング(ブリードオリフィス付)/PC コントロール.....	101
電気コントロール.....	102
コネクタ.....	102
連続作動温度比率.....	103
ソレノイドデータ-ノーマルクローズ.....	103
ソレノイドデータ-ノーマルオープン.....	103
PC付ノーマルクローズ電気オン/オフコントロール.....	103
PC付ノーマルオープン電気オン/オフコントロール.....	104
PC付ノーマルクローズ電気比例コントロール.....	105
PC付ノーマルオープン電気比例コントロール.....	107
入力軸.....	109
外形図.....	110
アキシャルポートエンドキャップ.....	110
アキシャルポートエンドキャップ寸法.....	111
ラジアルポートエンドキャップ・スプリットフランジポート.....	111
ラジアルポートエンドキャップ・O-リングボスポート.....	112
ラジアルポートエンドキャップ・リア側.....	112
ラジアルポートエンドキャップ寸法.....	113
SAE-2 ボルト・フロントマウントフランジ.....	113

目次

補助取付けパッド.....	114
SAE-A 補助取付けパッド.....	114
SAE-B 補助取付けパッド.....	114
補助取付けパッド - カバー.....	115
左側ソレノイド.....	115
右側ソレノイド.....	115
最大容量制限.....	116

Jフレーム

デザイン.....	117
技術仕様.....	118
注文コード.....	118
J45B の性能.....	131
J51B の性能.....	132
J60B の性能.....	133
J65C の性能.....	134
J75C の性能.....	135
油圧コントロール.....	136
PC コントロール.....	136
リモート PC コントロール.....	137
ロードセンシング/PC コントロール.....	138
ロードセンシング(ブリードオリフィス付)/PC コントロール.....	139
電気コントロール.....	140
コネクタ.....	140
連続作動温度比率.....	140
ソレノイドデータ - ノーマルクローズ.....	141
ソレノイドデータ - ノーマルオープン.....	141
ファン駆動コントロールのソレノイドデータ - ノーマルクローズ.....	141
PC 付ノーマルクローズ電気オン/オフ コントロール.....	141
PC 付ノーマルオープン電気オン/オフ コントロール.....	142
PC 付ノーマルクローズ電気比例コントロール.....	143
PC 付ノーマルオープン電気オン/オフ コントロール.....	145
PC 付ノーマルクローズ電気トルク制限コントロール (ETL)	146
ノーマルクローズ ファン駆動コントロール	148
入力軸.....	149
外形図.....	152
アキシャルポートエンドキャップ寸法.....	152
アキシャルポートエンドキャップ寸法.....	153
右ファン駆動コントロール.....	154
ラジアルスプリットフランジポート・エンドキャップ.....	154
ラジアルポートエンドキャップリア側.....	155
ラジアルポートエンドキャップ寸法.....	156
右斜板角センサ位置寸法.....	157
フロント取付けフランジ.....	158
補助取付けパッド.....	159
SAE-A 補助取付けパッド (一体型)	159
SAE-A 補助取付けパッド (セパレート型)	160
SAE-B 補助取付けパッド.....	161
SAE-C 補助取付けパッド.....	161
ランニングカバー.....	162
CW ラジアルエンドキャップ右電気コントロール.....	162
CCW ラジアルエンドキャップ右電気コントロール.....	163
CW アキシャルエンドキャップ左電気コントロール.....	163
CCW アキシャルエンドキャップ右電気コントロール.....	163

目次

最大容量制限.....	164
-------------	-----

F フレーム

デザイン.....	165
技術仕様.....	166
注文コード.....	166
F74B の性能.....	172
F90C の性能.....	173
油圧コントロール.....	174
PC コントロール.....	174
リモート PC コントロール.....	174
ロードセンシング/PC コントロール.....	175
ロードセンシング(ブリードオリフィス付き)/PC コントロール.....	176
電気コントロール.....	177
コネクタ.....	177
連続作動温度比率.....	178
ソレノイドデータ - ノーマルクローズ.....	178
ソレノイドデータ - ノーマルオープン.....	178
ファン駆動コントロールのソレノイドデータ - ノーマルクローズ.....	178
PC 付ノーマルクローズ電気オン/オフコントロール.....	178
PC 付ノーマルオープン電気オン/オフコントロール.....	179
PC 付ノーマルクローズ電気比例コントロール.....	180
PC 付ノーマルオープン電気比例コントロール.....	182
PC 付ノーマルクローズ電気トルク制限コントロール(ETL).....	183
ノーマルクローズ・ファン駆動コントロール.....	184
入力軸.....	185
外形図.....	186
アキシャルポートエンドキャップ.....	186
アキシャルポートエンドキャップ寸法.....	186
右ファン駆動コントロール.....	187
ラジアルスプリットフランジポート・エンドキャップ.....	187
ラジアルポートエンドキャップ リア側.....	188
ラジアルポートエンドキャップ寸法.....	189
右斜板角センサ位置寸法.....	190
フロント取付けフランジ.....	191
CW ラジアルエンドキャップ.....	193
CCW ラジアルエンドキャップ.....	194
CW アキシャルエンドキャップ.....	194
CCW アキシャルエンドキャップ.....	194
最大容量制限.....	194

E フレーム

デザイン.....	196
技術仕様.....	197
注文コード.....	197
E100B の性能.....	204
E130B の性能.....	205
E147C の性能.....	206
油圧コントロール.....	207
PC コントロール.....	207
リモート PC コントロール.....	207
ロードセンシング/PC コントロール.....	208
ロードセンシング(ブリードオリフィス付き)/PC コントロール.....	209
電気コントロール.....	210

目次

コネクタ.....	210
連続作動温度比率.....	211
ソレノイドデータ-ノーマルクローズ.....	211
ソレノイドデータ-ノーマルオープン.....	211
PC付ノーマルクローズ電気オン/オフコントロール.....	211
PC付ノーマルオープン電気オン/オフコントロール.....	212
PC付ノーマルクローズ電気比例コントロール.....	213
PC付ノーマルオープン電気比例コントロール.....	215
PC付ノーマルクローズ電気トルク制限コントロール(ETL).....	216
入力軸.....	218
外形図.....	219
アキシャルポートエンドキャップ.....	219
アキシャルポートエンドキャップ寸法.....	220
ラジアルポートエンドキャップ寸法.....	221
右斜板角センサ位置.....	222
ラジアルポートエンドキャップリア側.....	223
ラジアルスプリットフランジポート・エンドキャップ.....	223
フロント取付けフランジ.....	224
エンドキャップ寸法.....	225
補助取付けパッド.....	226
最大容量制限.....	228

一般情報

概要

45 シリーズは高性能な可変容量アキシャルピストンポンプ系列です。それぞれのフレームは、車輛技術の市場に必要とされる作業機能要求を超えるように設計されています。45 シリーズのそれぞれのフレームは、性能、サイズ、コストを最適にするように設計されています。

デザイン

高性能

- 押しのけ容積: 25 cm³ ~ 147 cm³ [1.53 ~ 8.97 in³/rev]
- 入力速度: 3600 rpm 以下
- 定格圧力: 310 bar [4495 psi]以下
- ロードセンシングと圧力補償を含む多様なコントロールオプション

最新技術

- 顧客適合-品質機能展開(QFD)と生産性設計(DFM)
- 高効率と低騒音の最適設計
- 最高回転時の吸い込み状態を最適化するための鋳物コンピュータ解析
- 取付けスペースを最小化するコンパクトパッケージ
- 長寿命のテーパローラベアリング採用
- 騒音と通過抵抗を軽減するワンピースの堅牢なハウジング
- 高応答と安定性のよいコントロール

信頼性

- 厳密標準化設計
- 試験室とフィールド双方での証明
- 厳密な品質標準による製造
- 長時間のサービスライフ
- 部品点数の最小化
- ガasket使用なし
- より大きな外部荷重を可能にする高耐久性の入力軸ベアリング
- 作動状態を確認するための豊富なゲージポート

特長

取付けコストの低減

- 多種のシステム回路に対応できる取付けパッド
- 取付けを容易にするフランジ、シャフト、ポートの分類
- 取付けスペースを最小にするコンパクトサイズ
- エンジン排気標準への適合
- 高効率による動力管理でエンジンのサイズダウン

稼働コストの低減

- 最大燃費効率のための機械動力の最適化
- サービス要求を減じるシンプルデザイン
- ロングサービスライフを実現するテーパシャフトベアリング

一般情報

顧客満足度の増加

- オペレータの快適性のため騒音の低減
- 生産性の増加のため高性能

クーリングシステムの熱量低減

- 熱発生を減ずる高効率
- クーリングパッケージの最小化

代表的アプリケーション

- クレーン
- テレハンドラー
- フォークリフト
- ホイールローダ
- スーパー
- バックホローダ
- 林業、農業機械
- ファン駆動
- 舗装機械
- 鉱山機械
- 草刈機
- ドーザー
- ドリル機械
- ミニショベル
- その他機械

45シリーズ製品ファミリー

基本ユニット

開回路可変ピストンポンプの45シリーズ製品群は、25~147 cm³/rev [1.53~8.97 in³/rev]の多様な容量を提供します。最高速度は3600 rpm、連続運転圧力は最高310 bar [4495 psi]で、個々のアプリケーションの流量および圧力要件に合った製品を簡単にお選びいただけます。

K2 フレーム



J フレーム



F フレーム



E フレーム



一般情報

一般性能仕様

ポンプ		押しのけ容積		スピード			圧力				論理値流量 (定格速度)		取付
				連続	最大	最小	連続		最大		US gal/min	l/min	
フレーム	モデル	cm ³	in ³	min ⁻¹ (rpm)	min ⁻¹ (rpm)	min ⁻¹ (rpm)	bar	psi	bar	psi			
L フレーム	L25C	25	1.53	3200	3600	500	260	3770	350	5075	21.0	80.0	SAE B 2 ボルト
	L30D	30	1.83	3200	3600	500	210	3045	300	4350	25.4	96.0	SAE B 2 ボルト
K フレーム	K38C	38	2.32	2650	2800	500	260	3770	350	5075	26.6	100.7	SAE B 2 ボルト
	K45D	45	2.75	2650	2800	500	210	3045	300	4350	31.5	119.3	SAE B 2 ボルト
K2 フレーム	K2-25C	25	1.53	3450	3750	500	260	3771	350	5076	22.8	86.3	SAE B 2 ボルト
	K2-30C	30	1.83	3200	3450	500					25.4	96.0	SAE B 2 ボルト
	K2-38C	38	2.32	2900	3050	500					29.1	110.2	SAE B 2 ボルト
	K2-40C	40	2.44	3100	3200	500					34.5	124	SAE B 2 ボルト
	K2-45C	45	2.75	2900	3050	500					34.5	130.5	SAE B 2 ボルト
J フレーム	J45B	45	2.75	2800	3360	500	310	4495	400	5800	33.3	126.0	SAE B 2 ボルト SAE C 2 ボルト および 4 ボルト
	J51B	51	3.11	2700	3240	500	310	4495	400	5800	36.4	137.7	SAE B 2 ボルト SAE C 2 ボルト および 4 ボルト
	J60B	60	3.66	2600	3120	500	310	4495	400	5800	41.2	156.0	SAE B 2 ボルト SAE C 2 ボルト および 4 ボルト
	J65C	65	3.97	2500	3000	500	260	3770	350	5075	42.9	162.6	SAE B 2 ボルト SAE C 2 ボルト および 4 ボルト
	J75C	75	4.58	2400	2880	500	260	3770	350	5075	47.5	180.0	SAE B 2 ボルト SAE C 2 ボルト および 4 ボルト
F フレーム	F74B	74	4.52	2400	2800	500	310	4495	400	5800	46.9	177.6	SAE B 2 ボルト SAE C 4 ボルト
	F90C	90	5.49	2200	2600	500	260	3770	350	5075	52.3	198	SAE B 2 ボルト SAE B 4 ボルト
E フレーム	E100B	100	6.10	2450	2880	500	310	4495	400	5800	64.7	245.0	SAE C 4 ボルト
	E130B	130	7.93	2200	2600	500	310	4495	400	5800	75.5	286.0	SAE C 4 ボルト
	E147C	147	8.97	2100	2475	500	260	3770	350	5075	81.5	308.7	SAE C 4 ボルト

開回路ロードセンシングシステム

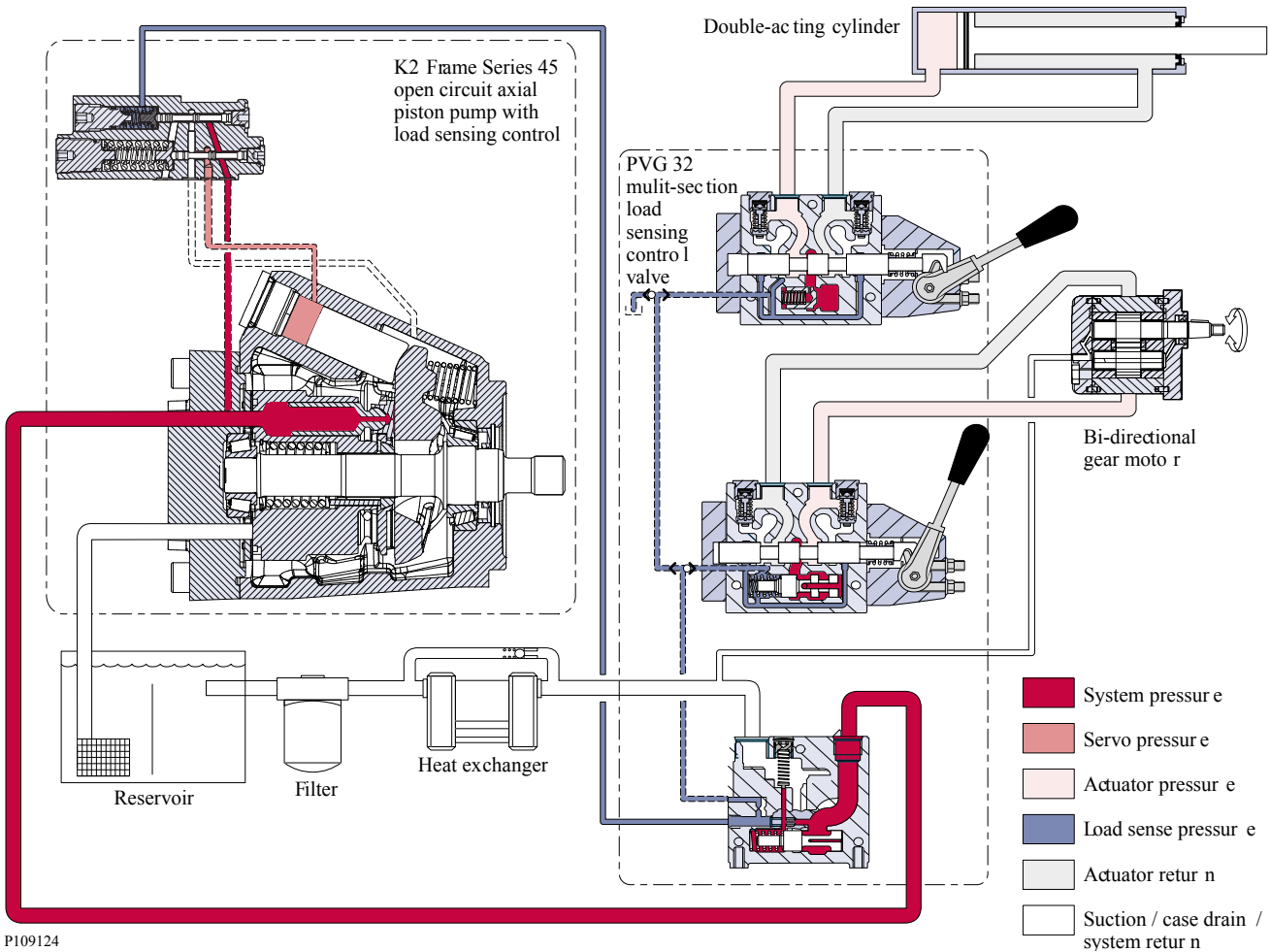
ポンプは作動油を直接、タンクから吸入ラインを通して吸い込みます。吸入ラインの中のスクリーンメッシュで、ポンプを異物から保護します。ポンプの吐出ラインから、PVG-32、HIC、およびその他の制御バルブに油を供給します。PVGバルブは、ポンプからの流量をシリンダ、モータ、およびその他のワークファンクションに割り振ります。熱交換器は、バルブから戻ってくる作動油を冷却します。フィルタで、タンクに戻る前の作動油から汚れを取り除きます。

アクチュエータの速度は、回路内の流れで決まります。PVGバルブの位置で要求流量が決まります。油圧信号（LS信号）で要求をポンプコントロールに伝えます。ポンプコントロールはポンプの吐出ラインとLS信号の圧力の差を監視し、サーボ圧力を調整して斜板角を制御します。斜板角によりポンプ流量が決まります。

一般情報

システムの圧力はアクチュエータの負荷で決まります。ポンプコントロールはシステム圧力を監視し、システム圧力がPC設定値に達した場合、流れを弱めるために斜板角を小さくします。PVGバルブ内の二次的なシステムリリーフバルブが制御システム圧のバックアップとして機能します。

回路図

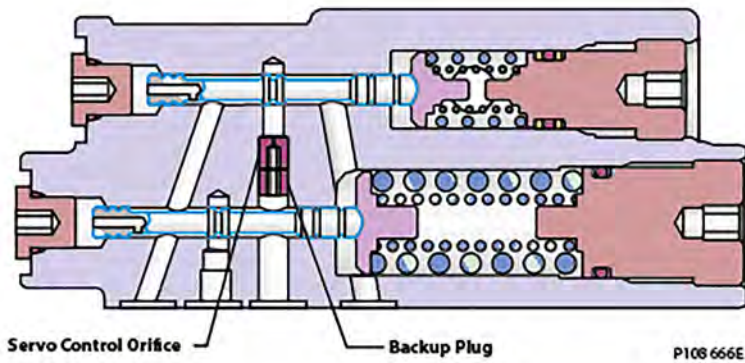


サーボコントロールオリフィス

サーボコントロールオリフィスの原理

45シリーズのコントロールには、オプションのサーボコントロールオリフィスがあり（圧力補正のみのコントロールにはありません）、システムのパフォーマンス調整に役立ちます。オプションのサーボコントロールオリフィスは、サーボシステムからポンプへの流入/流出量を制限して、サーボシステムの動作を効果的に調節します。

一般情報

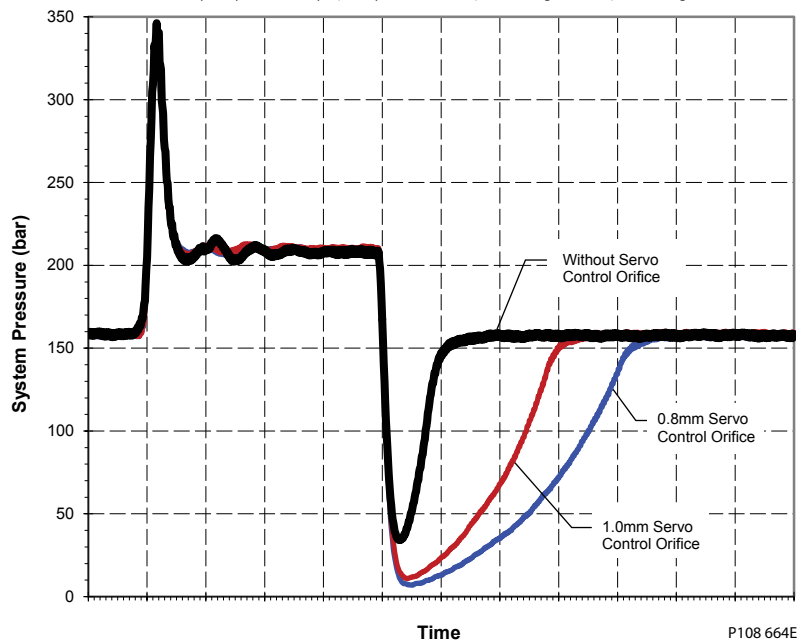


サーボコントロールオリフィス性能

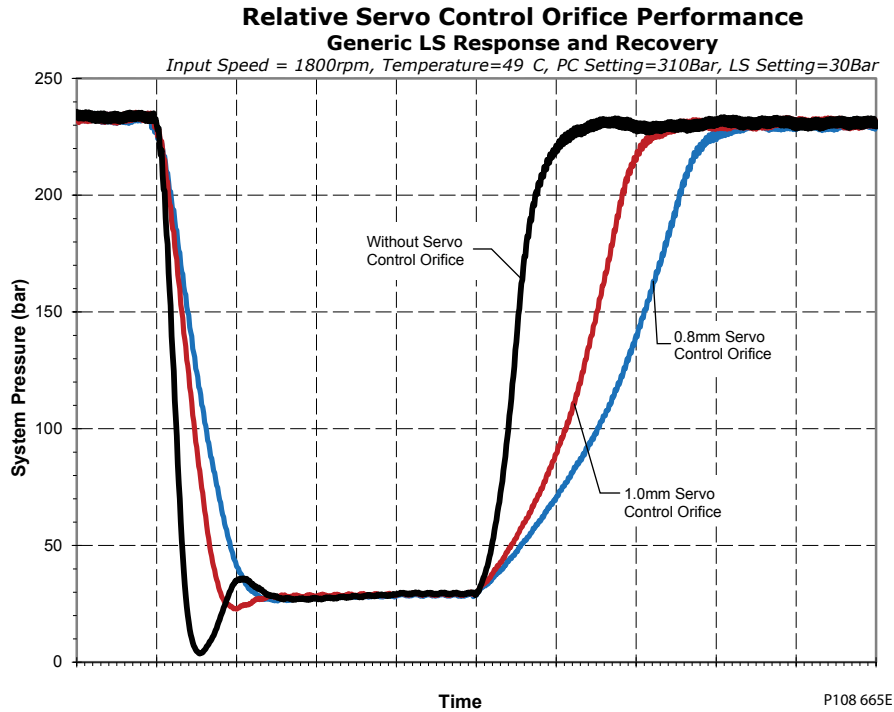
サーボコントロールオリフィスの使用はポンプに追加的に遅れを提供します、一方圧カスパイクの応答は影響を受けません。圧力補償機能の応答・復帰とロードセンシング機能の応答・復帰は下に示し、サーボコントロールオリフィスの応答・復帰に関する概略を示します。これらのグラフは一般的な比較のみを示していて、このセクションの後にそれぞれのフレームの応答・復帰を示します。

Relative Servo Control Orifice Performance
Generic PC Response and Recovery

Input Speed=1800rpm, Temperature=49°C, PC Setting=210Bar, LS Setting=20Bar



一般情報



弊社は、システム経験により不安定なシステムにサーボコントロールオリフィスを使用することを推奨します。システムが安定するまで、より大きなサイズのオリフィスから始めて小さなサイズまで試してください。すべてのファン駆動システムは、もし可能なら 0.8mm のサーボオリフィスで初めてください。モータを含むシステムは、よりサーボオリフィスを必要とされるでしょう。

速度係数

サーボコントロールオリフィスを使用することにより、各 45 シリーズのフレームに速度係数が追加され、ポンプの応答性の動作が影響を受けます。この速度係数に、選択したフレーム/容量/コントロール独自の応答時間と回復時間を乗算することにより、最終的に調整された応答時間と回復時間が決定されます。固有の応答時間と回復時間は、各フレームの章の望ましいコントロールのセクションに記載されています。調整された応答と回復の関係を次に示します。

応答 (遅れ) = 応答 (固有の容量コントロール) * 速度

復帰 (遅れ) = 復帰 (固有の容量コントロール) * 速度

速度係数は各オリフィスサイズに固有で、フレームに与える影響はそれぞれ異なります。各サーボコントロールオリフィスサイズの、フレーム別の速度係数を次に示します。

フレーム	速度係数 - サーボコントロールオリフィス							
	1.0 mm サーボコントロールオリフィス				0.8 mm サーボコントロールオリフィス			
	PC 応答	PC 復帰	LS 応答	LS 復帰	PC 応答	PC 復帰	LS 応答	LS 復帰
E フレーム *	1 (影響なし)	2.3	2.0	2.0	1 (影響なし)	3.2	2.6	2.6
F フレーム *		2.3	2.0	2.0		3.2	2.6	2.6
J フレーム *		2.3	2.0	2.0		3.2	2.6	2.6
K2 フレーム		2.3	2.0	2.0		3.2	2.6	2.6
K フレーム **		2.3	2.3	2.3		3.7	3.1	3.1
L フレーム **		2.3	2.3	2.3		3.7	3.1	3.1

* PC 応答 160 bar~210 bar、PC 復帰 210 bar~160 bar (1800 rpm 時)、LS 応答 230 bar~30 bar、LS 復帰 30 bar~230 bar (1800 rpm 時)

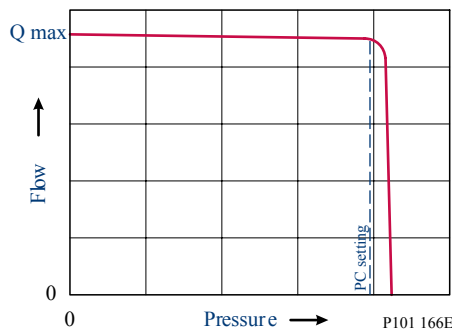
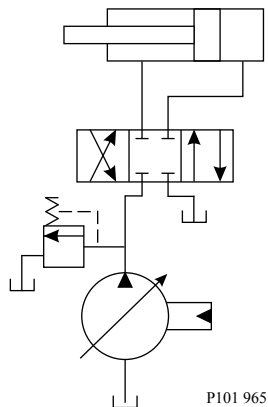
一般情報

フレーム	速度係数・サーボコントロールオリフィス							
	1.0 mm サーボコントロールオリフィス				0.8 mm サーボコントロールオリフィス			
	PC 応答	PC 復帰	LS 応答	LS 復帰	PC 応答	PC 復帰	LS 応答	LS 復帰

** ** PC 応答 160 bar~210 bar、PC 復帰 210 bar~160 bar (1800 rpm 時)、LS 応答 160 bar~20 bar、LS 復帰 20 bar~160 bar (1800 rpm 時)

油圧コントロール
圧力補償(PC)コントロール
作動

PC コントロールは、ポンプの変化する出力流量によって油圧回路のシステム圧力を一定に維持します。クローズセンターコントロールバルブを使い、機能が作動するまでポンプは PC セットアップでゼロ流量の高圧モード維持します。この状態はよく **デッドヘッド** 状態と呼ばれます。

一般的な特性曲線

単純なクローズセンター回路


クローズセンターバルブが開くと、PC コントロールはシステム圧力の瞬間低下に反応して斜板角を増加させポンプ流量を増加させます。システム圧力が PC セットアップ圧に到達するまで、ポンプ流量は増加します。システム圧力が PC セットアップ圧を超えると、PC コントロールは流量を減らしてシステム圧を維持するように斜板角を減少させます。PC コントロールはシステム圧力を監視し続けて、作業回路の圧力要求と出力流量が一致するまで斜板角を変化させます。

流量要求がポンプ容量を超えるなら、PC コントロールはポンプを最大容量にします。この状態では、実際のシステム圧力はアクチュエータ負荷に依存します。

それぞれのセクションには、利用できるコントロールに対してコントロール回路図、圧力設定範囲、応答復帰時間が含まれます。応答時間は、コントロールの指令からゼロ容量になるまでの時間(ミリ秒単)

一般情報

です。復帰時間は、コントロールの指令から最大容量になるまでの時間(ミリ秒単位)です。実際の時間は、アプリケーションの状態に依存します。

▲ 警告

追加的なシステム保護として、ポンプの吐出しラインにリリーフバルブを設置することを推奨します。

圧力補償システム特徴：

- 一定圧と可変流量
- 流量が不要な時、高圧スタンバイモード
- システム要求に合うようシステム流量を調整
- シングルポンプで多様な作業回路に流量を供給できる
- システムの流量と圧力要求に対して高応答

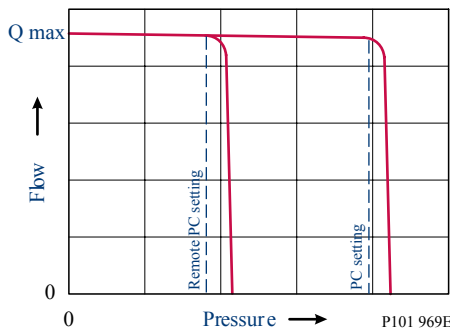
圧力補償システムの代表アプリケーション

- コンスタントフォース・シリンダー(バイラー、ローラ、ゴミ車)
- オンオフ・ファンドラブ
- ドリル機械
- スウィーパ
- トレンチャー

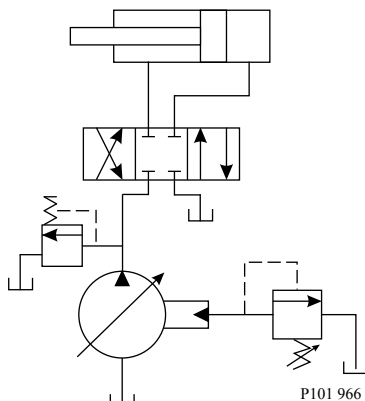
リモート圧力コントロール

リモート圧力コントロールは、多様な PC セットアップができる2段階のコントロールです。リモート圧力コントロールは、高低圧 PC 作動が要求されるアプリケーションに一般に使われます。

一般的な特性曲線



リモートPC 付クローズセンター回路



一般情報

リモート圧力コントロールは、外部に油圧バルブを使ってパイロットラインをつないで使われます。外部油圧バルブはパイロットラインの圧力を変化させて、低圧で作動させる PC コントロールになります。パイロットラインがタンクに開放されると、ポンプは低圧ロードセッティングで圧力を保持します。パイロットラインがブロックされると、ポンプは PC セッティングで圧力を保持します。オンオフソレノイドバルブは低圧スタンバイモードにパイロットラインを切り替えるために使われることがあります。比例ソレノイドバルブとマイクロコントローラのセットで、低圧セットと PC セット圧の間を無段階に作動圧を変更できます。

▲ 警告

追加的なシステム保護として、ポンプの吐出ラインにリリーフバルブを設置することを推奨します。リリーフバルブを取り付けないと、システムの損傷や怪我につながる可能性があります。

それぞれのセクションには、利用できるコントロールに対してコントロール回路図、圧力設定範囲、応答復帰時間が含まれます。応答時間は、コントロールの指令からゼロ容量になるまでの時間（ミリ秒単位）です。復帰時間は、コントロールの指令から最大容量になるまでの時間（ミリ秒単位）です。実際の時間は、アプリケーションの状態に依存します。

パイロット流量が 3.8l / min [1 US gal / min] になるように、外部バルブと配管のサイズを決定します。

リモート圧力コントロールシステム特徴

- 一定圧と可変流量
- 流量が不要な時、高圧または低圧スタンバイモード
- システム要求に合うようシステム流量を調整
- シングルポンプで多様な作業回路に流量を供給できる
- システムの流量と圧力要求に対して高応答

リモート圧力コントロールシステムの代表アプリケーション

- 可変速ファン駆動
- エンジンスピードフィードバックのアンチストールコントロール
- フロントホイールアシスト
- ロードローラ
- コンバイン
- ウッドチップパー

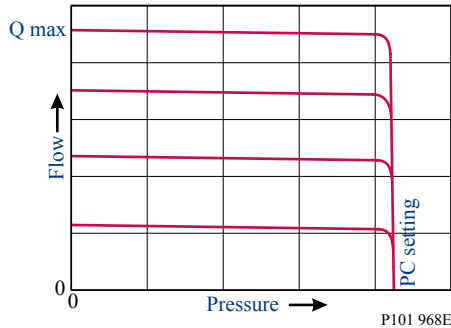
ロードセンシング(LS)コントロール

作動

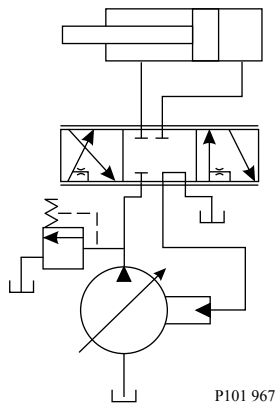
LS コントロールは、回路内の圧力と流量の両方の要求を、動作圧力に関わらずマッチさせます。クローズセンターコントロールバルブと共に使用すると、ポンプは、バルブが開くまでゼロ流量の低圧スタンバイモードに留まります。スタンバイ圧力は LS 設定で決まります。

一般情報

一般的な特性曲線



ロードセンシング回路



ほとんどのロードセンシングシステムでは、もっとも高いワークファンクションの圧力（LS 信号）を LS コントロールにフィードバックできる特殊なポートが付いた、並列型クローズセンターコントロールバルブを使用します。マージン圧力はシステム圧力と LS 信号圧力との差です。LS コントロールはシステムの要求を読むためマージン圧力を監視します。マージン圧力の低下は、システムがより多くの流量を必要としていることを意味します。マージン圧力の上昇は、LS コントロールに流量を減少することを示します。

ブリードオリフィス付 LS コントロール

ロードセンシング信号ラインは、ポンプコントロールの高圧の閉じこみ影響を避けるためブリードオリフィスを必要とします。ほとんどのロードセンシングコントロールは、このオリフィスが含まれています。LS 信号をタンクに内部で流さないコントロールバルブの使用に対して、任意で内部ブリードオリフィスを利用できます。

内蔵 PC 機能

LS コントロールはシステム圧力が PC で設定した値に達すると、PC コントロールとしてポンプの流量を低下させます。PC 機能はロードセンシング機能より優先します。

▲ 警告

追加的なシステム保護として、ポンプの吐出しラインにリリーフバルブを設置することを推奨します。リリーフバルブを取り付けないと、システムの損傷や怪我につながる可能性があります。

一般情報

ロードセンシングシステムの特徴

- 可変圧力と流量
- 流量を必要としない時、低圧スタンバイモード
- システム要求に合うようシステム流量を調整
- エンジンスタートアップの間、低トルク
- シングルポンプで多様な作業回路に流量を供給できる
- システムの流量と圧力要求に対して高応答

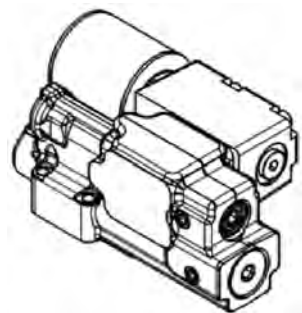
電気コントロール

電気比例コントロール(EPC)

PLUS+1® 準拠

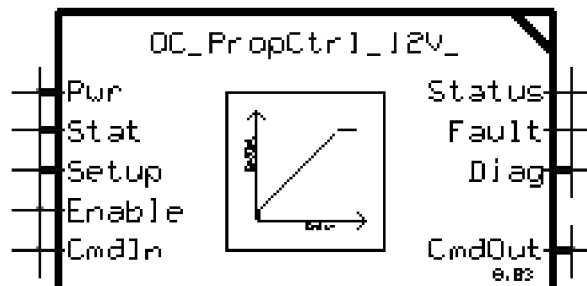
この製品のすべてのコントロールは、ダンフォス社 PLUS+1® に準拠した標準テストに適合し合格しており、この製品コントロールは PLUS+1® に準拠しています。

PLUS+1® GUIDE セクションのなかのダンフォスウェブサイト上で PLUS+1® 準拠ブロックが利用できます。



電気比例コントロール原理

電気比例コントロールは、リモート圧力コントロールと比例ソレノイドバルブで構成されます。このコントロールは、電流をソレノイドに送ることによって負荷感知圧と PC セット圧力間で、ある圧力範囲で作動させます。



二次(LS)圧とアンロード圧(スタンバイ圧)との関係は、それぞれのフレームを参照ください。

電気比例コントロールは、二次(LS)圧とアンロード圧との間で特別な関係があります。この関係は、それぞれのフレームの電気比例コントロールのセクションを利用してください。

一般情報

ファン駆動システムやモータを使ったシステムについては、システムの安定を高めるため最小 15 bar の LS セットを使ってください。LS セット圧の低下は、システム不安定のリスクを増加させます。すべての新アプリケーションにたいしてスタートポイントとして 20 bar の LS セット圧を推奨します。

電気比例コントロールの応答/復帰

45 シリーズ電気比例コントロールは、サーボコントロールオリフィスを必要とし、2 種のサーボコントロールオリフィスを利用できます。サーボコントロールオリフィスは、ポンプの反応を鈍らせると同時に、システムの安定を高めるのに使われます。より小さなオリフィスはポンプの反応を鈍らせ、より大きなオリフィスはポンプの迅速な反応を導きます。モータを備えたポンプシステムと同様にファン駆動アプリケーションでは、システムの安定のため 0.8 mm オリフィスを推奨します。

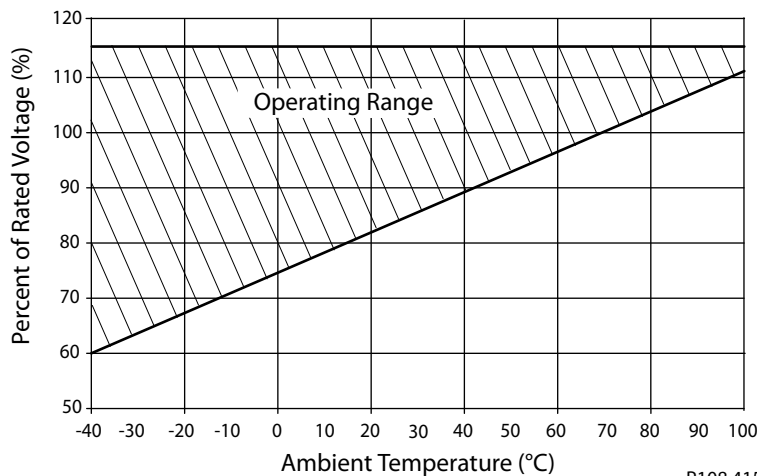
電気比例コントロールのモジュール「G」サーボコントロール・オリフィスオプション

フレーム	「E」 - 0.8mm オリフィス	「F」 - 1.0mm オリフィス
すべてのフレーム	•	•

特定の電気比例コントロール応答/復帰時間は、それぞれのフレームセクションのコントロールセクションの利用可能なサーボオリフィスを参照ください。これらの時間は、応答で 100 から 200 bar、復帰で 200 から 100 bar を表します。PC 機能は、PC セット圧の高い圧力に近づくとき、ポンプの応答の時に圧力オーバーシュートをカットするよう働き、そして PC 応答のオリフィスに比例してポンプの応答時間を遅らせます。

電気比例コントロール圧力と流量特性

電気比例コントロール連続作動温度比率範囲を、下記に示します。この基準は、最大電流限界と同様になります。定格電圧は、12V と 24V のどちらにも適用されます。高温状態では、ソレノイドの作動に必要な電流値は増加します。

連続作動温度比率


P108 415E

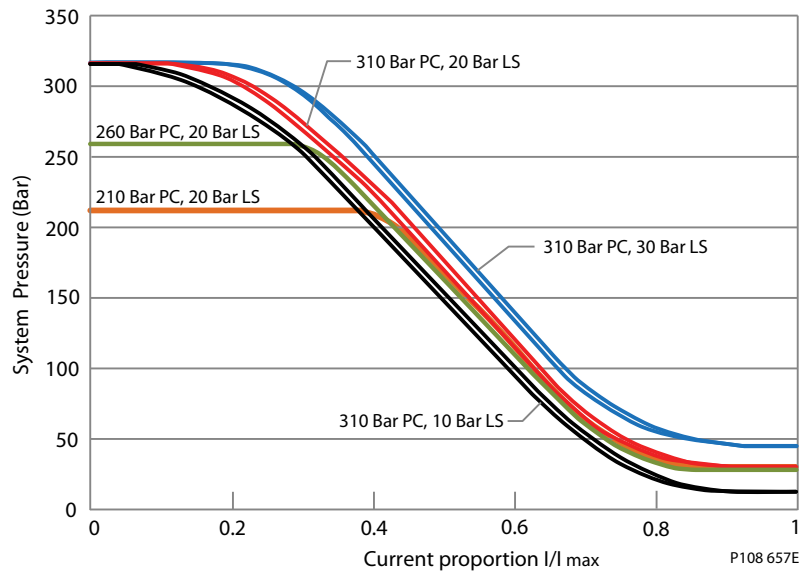
電気比例コントロールの特性 - ノーマルクローズ

ノーマルクローズに設定されたコントロールに電流が流れると、電流の増加に比例してポンプの圧力が減少します。システム内の負荷が変化すると、ポンプは容量を調整してコントロール電流で要求される圧力を維持します。ファン駆動では、ファン速度とポンプ圧力との間に直接の関係があるため、このコントロールが特に有用です。

電気比例コントロールの性質上、電流とポンプ圧力との関係は個々の PC/LS 圧力設定の組み合わせによって異なります。異なる PC 設定と異なる LS 設定の、圧力と電流特性の曲線の間を、次に示します。ノーマルクローズの電気比例コントロールの油圧の表も次に示します。

一般情報

動作圧力と入力電流 (N.C. EPC)



ソレノイドデータ - ノーマルクローズ

電圧	12V	24V
最大コントロール電流	1800 mA	920 mA
初期電流@ 20 °C [70 °F]	1700 mA	800 mA
コイル抵抗@ 20 °C [70 °F]	7.1 Ω	28.5 Ω
PWM 範囲	200~300 Hz	
PWM 周波数 (推奨)	250 Hz	
IP 等級 (IEC 60 529 DIN 40050-9)	IP67	IP67
IP 等級 (IEC 60529 DIN 40050-9) 相手側コネクタ付き	IP69K	IP69K
動作温度	ポンプ制限と一致： -40°C (-40°F) ~104°C (220°F)	

45 シリーズで利用可能なノーマルクローズ電気比例コントロールを次に示します。各フレームで許容される圧力補償 (PC) およびロードセンシング (LS) 圧力設定は、対応するセクションに記載されています。

電気比例コントロールのオプション - ノーマルクローズ		フレーム					
コード	説明	L	K	K2	J	F	E
AH	電気比例コントロール、PC (NC、12VDC) 左側			•	•	•	•
AL	電気比例コントロール、PC (NC、24VDC) 左側			•	•	•	•
AV	電気比例コントロール、PC (NC、12VDC) 右側				•	•	•
AK	電気比例コントロール、PC (NC、24VDC) 右側				•	•	•
BH	電気比例コントロール、PC (NC、12VDC) [>280 bar] 左側				•	•	•
BL	電気比例コントロール、PC (NC、24VDC) [>280 bar] 左側				•	•	•
BM	電気比例コントロール、PC (NC、12VDC) [>280 bar] 右側				•	•	•
BK	電気比例コントロール、PC (NC、24VDC) [>280 bar] 右側				•	•	•

一般情報

電気比例コントロールのオプション - ノーマルクローズ		フレーム				
EM	電気比例コントロール、PC (NC、12VDC)	•	•			
EN	電気比例コントロール、PC (NC、24VDC)	•	•			

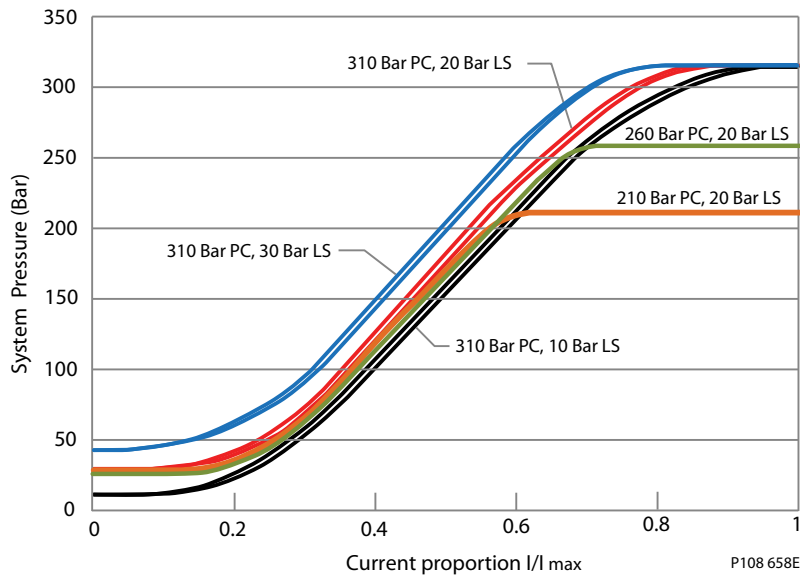
注記：

1. 左側 = E フレーム：CW のみ、F フレーム：CW のみ、J フレーム：CW アキシシャル、CCW ラジアル
2. 右側 = E フレーム：CCW のみ、F フレーム：CCW のみ、J フレーム：CCW アキシシャル、CW ラジアル
3. K/L フレームコントロールは回転に依存しません
4. K2 フレームの電気制御は、左側で 260 Bar までに制限されます。

電気比例コントロールの特性 - ノーマルオープン

ノーマルオープンに設定されたコントロールに電流が流れると、電流の増加に比例してポンプの圧力が増加します。システム内の負荷が変化すると、ポンプは容量を調整してコントロール電流で要求される圧力を維持します。ファン駆動では、ファン速度とポンプ圧力との間に直接の関係があるため、このコントロールが特に有用です。

電気比例コントロールの性質上、電流とポンプ圧力との関係は個々の PC/LS 圧力設定の組み合わせによって異なります。異なる PC 設定と異なる LS 設定の、圧力と電流特性の曲線の関係を、次に示します。ノーマルオープンの電気比例コントロールの油圧の表も次に示します。

動作圧力と入力電流 (N.O. EPC)

ソレノイドデータ - ノーマルオープン

電圧	12V	24V
最大コントロール電流	1500 mA	665 mA
初期電流@ 20 °C [70 °F]	1700 mA	800 mA
コイル抵抗@ 20 °C [70 °F]	7.1 Ω	28.5 Ω
PWM 範囲	200~300 Hz	
PWM 周波数 (推奨)	250 Hz	
IP 等級 (IEC 60 529 DIN 40050-9)	IP67	IP67

一般情報

ソレノイドデータ - ノーマルオープン (続き)

電圧	12V	24V
IP 等級 (IEC 60529 DIN 40050-9) 相手側コネクタ付き	IP69K	IP69K
動作温度	ポンプ制限と一致： -40°C (-40°F) ~ 104°C (220°F)	

45 シリーズで利用可能なノーマルオープン電気比例コントロールを次に示します。各フレームで許容される圧力補償 (PC) およびロードセンシング (LS) 圧力設定は、対応するセクションに記載されています。電気比例コントロールでは、ロードセンシング設定はマージンではなく低圧カスタンバイ値を記述します。

電気比例コントロールのオプション - ノーマルオープン		フレーム					
コード	説明	L	K	K2	J	F	E
AX	電気比例コントロール、PC (NO、12VDC) 左側			•	•	•	•
CL	電気比例コントロール、PC (NO、24VDC) 左側			•	•	•	•
AW	電気比例コントロール、PC (NO、12VDC) 右側				•	•	•
CK	電気比例コントロール、PC (NO、24VDC) 右側				•	•	•
BX	電気比例コントロール、PC (NO、12VDC) [>280 bar] 左側				•	•	•
DL	電気比例コントロール、PC (NO、24VDC) [>280 bar] 左側				•	•	•
BW	電気比例コントロール、PC (NO、12VDC) [>280 bar] 右側				•	•	•
DK	電気比例コントロール、PC (NO、24VDC) [>280 bar] 右側				•	•	•
EK	電気比例コントロール、PC (NO、12VDC)	•	•				
EL	電気比例コントロール、PC (NO、24VDC)	•	•				

注記：

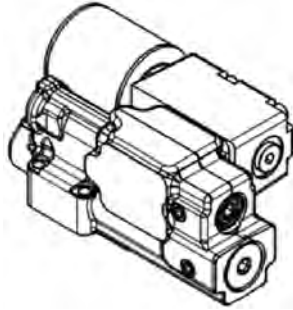
1. 左側 = E フレーム：CW のみ、F フレーム：CW のみ、J フレーム：CW アキシャル、CCW ラジアル
2. 右側 = E フレーム：CCW のみ、F フレーム：CCW のみ、J フレーム：CCW アキシャル、CW ラジアル
3. K/L フレームコントロールは回転に依存しません
4. K2 フレームの電気制御は、左側で 260 Bar までに制限されます。

電気オン/オフコントロール
PLUS+1® 準拠

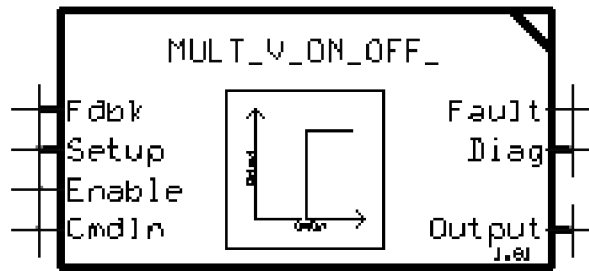
この製品のすべてのコントロールは、ダンフォス社 PLUS+1® に準拠した標準テストに適合し合格しており、この製品コントロールは PLUS+1® に準拠しています。

PLUS+1® GUIDE セクションのなかのダンフォスウェブサイト上で PLUS+1® 準拠ブロックが利用できません。



一般情報

電気オン/オフコントロールの原理

電気オン/オフコントロールは、リモート圧力コントロールとオン/オフソレノイドバルブで構成されます。このコントロールは、オフ時PC圧セットで、オン時アンロード圧セットで作動します。



ファン駆動システムやモータを使ったシステムについては、システムの安定を高めるため最小 15 bar の LS セットを使ってください。LS セット圧の低下は、システム不安定のリスクを増加させます。すべての新アプリケーションにたいしてスタートポイントとして 20 bar の LS セット圧を推奨します。

電気オン/オフコントロールの応答/復帰

S45 電気オン/オフコントロールは、オリフィスなしと 3 種のサーボコントロールオリフィスが利用できます。サーボコントロールオリフィスは、ポンプの反応を鈍らせると同様に、システムの安定を高めるのに使われます。より小さなオリフィスはポンプの反応を鈍らせ、より大きなオリフィスはポンプの迅速な反応を導きます。

電気比例コントロールのモジュール「G」サーボコントロール・オリフィスオプション			
フレーム	「E」 - 0.8mm オリフィス	「F」 - 1.0mm オリフィス	「N」 - オリフィスなし
すべてのフレーム	•	•	•

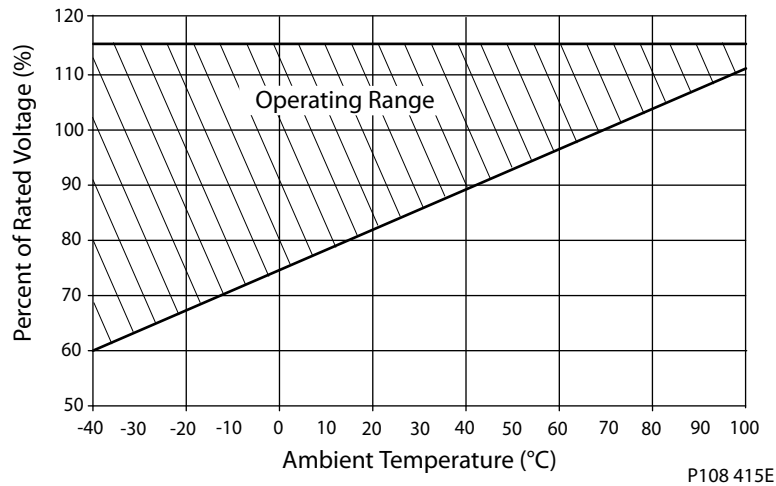
特定の電気オン/オフコントロール応答/復帰時間は、それぞれのフレームセクションのコントロールセクションの利用可能なサーボオリフィスを参照ください。これらの時間は、SAEJ745 によるノーマルクローズ (N.C) 構成に対して、定格圧力の 75% から 100% の応答を表し、定格圧力の 100% から 75% の復帰を表します。(N.O はまた逆になります。) PC 機能は、PC セット圧の高い圧力に近づくと、ポンプの応答の時に圧力オーバーシュートをカットするよう働き、そして PC 応答のオリフィスに比例してポンプの応答時間を遅らせます。

電気オン/オフコントロールのパフォーマンスと周囲温度特性

電気オン/オフコントロールの連続使用動作温度範囲を次に示します。このガイドラインと最大流量制限を守ってください。定格電圧は 12V または 24V コイルです。高温条件下では、ソレノイドを作動させるための PWM デューティサイクルが増えるので注意してください。

一般情報

連続使用動作温度


電気オン/オフコントロールの特性- ノーマルクローズ

ノーマルクローズに設定されたオン/オフコントロールは、電流が流れていない場合には、ポンプの圧力を PC 圧力設定にするように指示します。ノーマルクローズに設定されたコントロールに必要な電流が流れると、ポンプの圧力が低圧スタンバイ設定まで減少します。このコントロールにはロードセンシング機能はなく、電流オフ時には PC コントロールとして、電流オン時には低圧スタンバイにするように指示されます。このコントロールは、マシンの起動時に特に有用です。起動時にエンジンスターターへの負荷を削減するために、ポンプを低圧スタンバイ設定にするように指示できるからです。

45 シリーズで利用可能なノーマルクローズ電気オン/オフコントロールを次に示します。各フレームで許容される圧力補償 (PC) およびロードセンシング (LS) 圧力設定は、対応するセクションに記載されています。

電気オン/オフコントロールオプション- ノーマルクローズ		フレーム					
コード	説明	L	K	K2	J	F	E
AR	電気オン/オフコントロール、PC (NC、12VDC) 左側			•	•	•	•
CR	電気オン/オフコントロール、PC (NC、24VDC) 左側			•	•	•	•
AG	電気オン/オフコントロール、PC (NC、12VDC) 右側				•	•	•
AY	電気オン/オフコントロール、PC (NC、24VDC) 右側				•	•	•
BR	電気オン/オフコントロール、PC (NC、12VDC) [>280 bar] 左側				•	•	•
DR	電気オン/オフコントロール、PC (NC、24VDC) [>280 bar] 左側				•	•	•
BE	電気オン/オフコントロール、PC (NC、12VDC) [>280 bar] 右側				•	•	•
BG	電気オン/オフコントロール、PC (NC、24VDC) [>280 bar] 右側				•	•	•
EB	電気オン/オフコントロール、PC (NC、12VDC)	•	•				
EE	電気オン/オフコントロール、PC (NC、24VDC)	•	•				

注記：

一般情報

1. 左側 = E フレーム：CW のみ、F フレーム：CW のみ、J フレーム：CW アキシャル、CCW ラジアル
2. 右側 = E フレーム：CCW のみ、F フレーム：CCW のみ、J フレーム：CCW アキシャル、CW ラジアル
3. K/L フレームコントロールは回転に依存しません
4. K2 フレームの電気制御は、左側で 260 Bar までに制限されます。

電気オン/オフコントロールの特性 - ノーマルオープン

ノーマルオープンに設定されたオン/オフコントロールは、電流が流れていない場合には、ポンプの圧力を PC 圧力設定にするように指示します。ノーマルオープンに設定されたコントロールに必要な電流（終端電流）が流れると、ポンプの圧力が PC 圧力設定まで減少します。このコントロールにはロードセンシング機能はなく、電流オン時には圧力補償コントロールとして、電流オフ時には低圧スタンバイにするように指示されます。このコントロールは、マシンの起動時に特に有用です。起動時にエンジンスターターへの負荷を削減するために、ポンプを低圧スタンバイ設定にするように指示できるからです。

ソレノイドデータ - ノーマルオープン

電圧	12V	24V
最大コントロール電流	1500 mA	665 mA
初期電流@ 20 °C [70 °F]	1700 mA	800 mA
コイル抵抗@ 20 °C [70 °F]	7.1 Ω	28.5 Ω
PWM 範囲	200~300 Hz	
PWM 周波数 (推奨)	250 Hz	
IP 等級 (IEC 60 529 DIN 40050-9)	IP67	IP67
IP 等級 (IEC 60529 DIN 40050-9) 相手側コネクタ付き	IP69K	IP69K
動作温度	ポンプ制限と一致： -40°C (-40°F) ~ 104°C (220°F)	

45 シリーズ E フレームで利用可能な ノーマルオープン電気オン/オフコントロールを、各コントロールで提供される許容される圧力補償 (PC) 圧範囲と共に次に示します。すべての電気オン/オフコントロールは、10~40bar ロードセンシング (LS) 設定範囲で使用できます。

電気オン/オフコントロールオプション - ノーマルオープン		フレーム					
コード	説明	L	K	K2	J	F	E
AN	電気オン/オフコントロール、PC (NO、12VDC) 左側			•	•	•	•
CN	電気オン/オフコントロール、PC (NO、24VDC) 左側			•	•	•	•
AF	電気オン/オフコントロール、PC (NO、12VDC) 右側				•	•	•
AT	電気オン/オフコントロール、PC (NO、24VDC) 右側				•	•	•
BN	電気オン/オフコントロール、PC (NO、12VDC) >280 bar 左側				•	•	•
DN	電気オン/オフコントロール、PC (NO、24VDC) >280 bar 左側				•	•	•
BF	電気オン/オフコントロール、PC (NO、12VDC) >280 bar 右側				•	•	•
DF	電気オン/オフコントロール、PC (NO、24VDC) >280 bar 右側				•	•	•
EA	電気オン/オフコントロール、PC (NO、12VDC)	•	•				
EG	電気オン/オフコントロール、PC (NO、24VDC)	•	•				

一般情報

注記：

1. 左側=E フレーム：CWのみ、F フレーム：CWのみ、J フレーム：CW アキシャル、CCW ラジアル
2. 右側=E フレーム：CCWのみ、F フレーム：CCWのみ、J フレーム：CCW アキシャル、CW ラジアル
3. K/L フレームコントロールは回転に依存しません
4. K2 フレームの電気制御は、左側で 260 Bar までに制限されます。

電気ダンパバルブ PC/LS コントロール

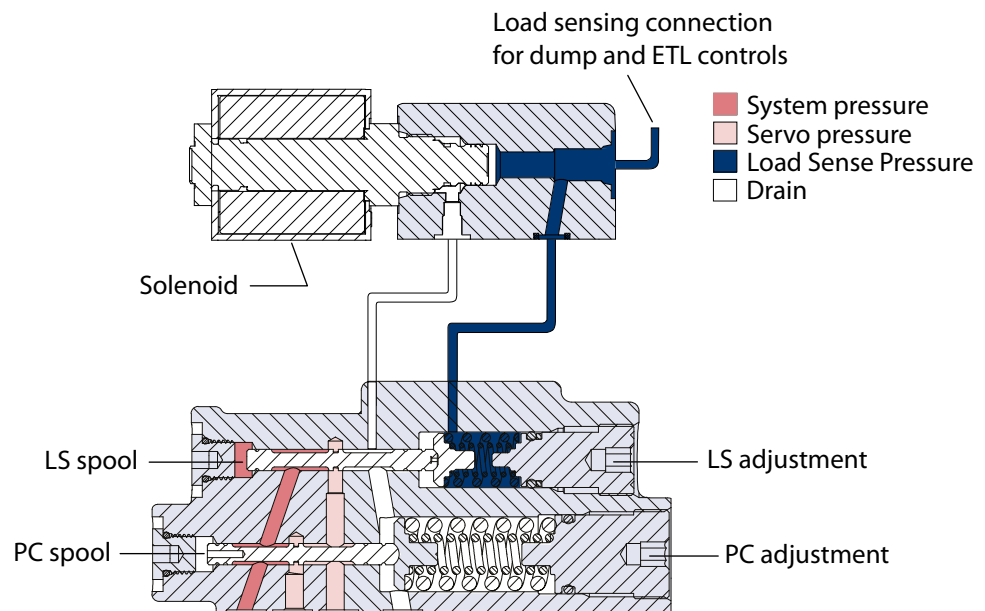
電気ダンパバルブ PC/LS コントロールを使用すると、通常の動作条件でポンプを PC/LS タイプコントロールのように操作できます。ソレノイドダンパバルブは LS コントロールをオーバーライドするため、ポンプは低圧カスタンバイモードで動作できます。この機能により、ある種の状況で馬力とトルクの損失を減少させることができます。エンジン始動時にシステムへの負荷を軽減するのに特に有用な場合があります。

ソレノイドバルブがクローズの時、コントロールは PC/LS コントロールのように機能します。ソレノイドバルブがオープンの際は、入りのロードセンシング圧力からの流れがケースに流れます。これにより LS スプリングキャビティ内の圧力が下がり、LS スプールのシフトするため、ポンプはストロークを下げ、低圧カスタンバイ条件になります。このコントロールは、低圧カスタンバイに電氣的に切り替える機能をもつ PC/LS コントロールが必要なアプリケーション向けです。ソレノイドバルブは、ノーマルクローズ構成とオープン構成で利用可能です。

高循環または負荷管理アプリケーションには、制御コンポーネントを適切な期間まで使用するために、必ずマージン圧力を 60 bar 以下に制限してください。

詳細については [LS システムの超過信号](#) (51 ページ) を参照してください。

電気ダンパコントロール (E、F、J フレーム)



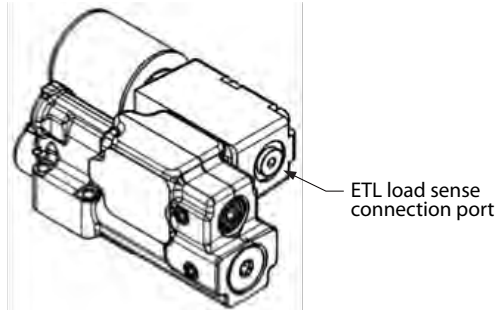
P108589

電気トルク制限(ETL)コントロール

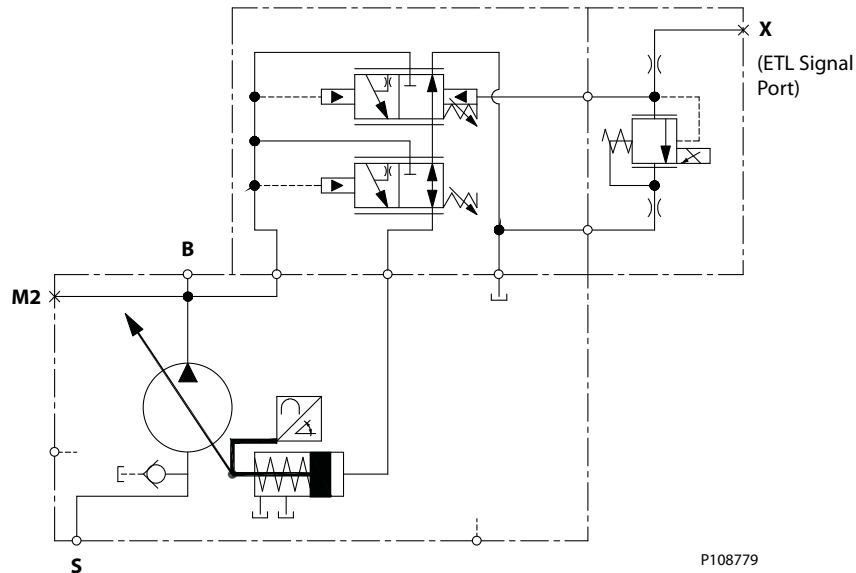
一般情報
PLUS+1® 準拠

この製品のすべてのコントロールは、ダンフォス社 PLUS+1® に準拠した標準テストに適合し合格しており、この製品コントロールは PLUS+1® に準拠しています。

PLUS+1® GUIDE セクションのなかのダンフォスウェブサイト上で PLUS+1® 準拠ブロックが利用できます。


電子トルク制限(ETL)コントロールの原理

ETL コントロールは、PC/LS コントロールとノーマルクローズの電気比例リリーフバルブ (PRV) で構成されます。このコントロールは内蔵 RPV を使ってソレノイドへの電流を変化させロードセンシング圧力を制限する追加機能を持った PC/LS コントロールです。斜板角センサと組み合わせて、電気制御によりトルク制限機能を持った PC/LS コントロールになります。

ETL コントロール内蔵 J フレームポンプ


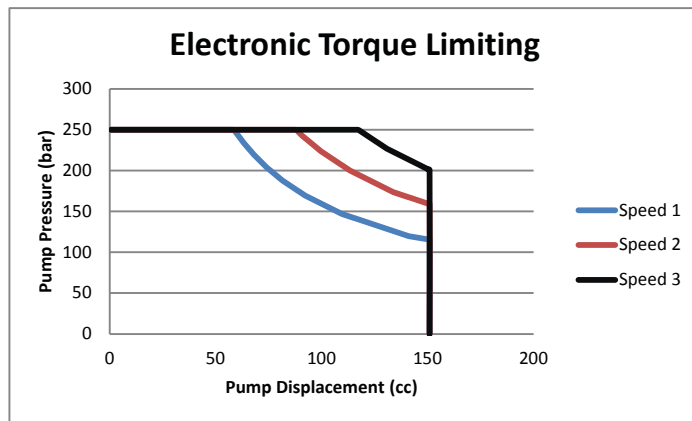
ポンプの入力トルクは、ポンプ吐出圧力、ポンプ容量、ポンプの機械効率の関数です。ポンプの機械効率が一定とみなされる場合、ポンプ容量が既知でポンプ圧力がコントロールされるとポンプトルクを制限できます。ポンプ容量が増加すると、PRV を使用してポンプ吐出圧力を制限してトルク制限を一定にできます。ポンプ吐出圧力はロードセンシング圧力に同等で、ロードセンシング圧力は PRV とポンプのマージン圧力設定で制限されます。

一般情報

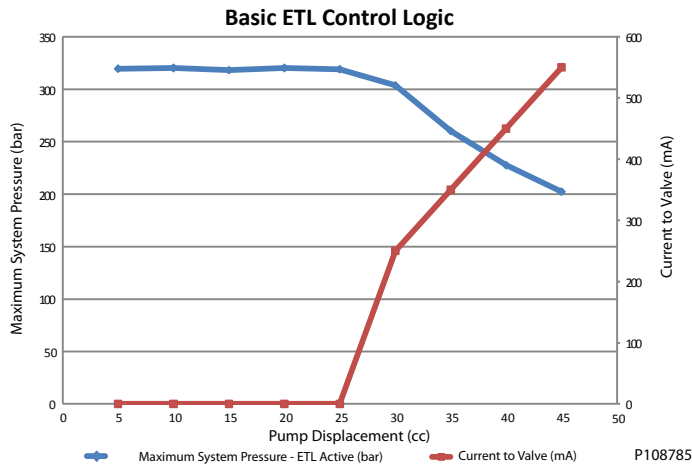
$$\text{Torque} = \frac{\text{Pump Outlet Pressure (bar)} * \text{Pump Displacement} \left(\frac{\text{cc}}{\text{rev}}\right)}{62.8 * \text{Pump Mechanical Efficiency (\%)}}$$

ETL コントロールの特性

電子トルク制限コントロールを使用すると、圧力制限PRVと斜板角センサを組み合わせることによって、ポンプの消費トルクを電子的に制限できます。このトルク制限は、(次の電子トルク制限グラフに示すように) 様々なエンジン速度で変更できるため、どのエンジン速度でもエンジントルクをフルに使用してマシンの生産性を向上させることができます。速度に対するエンジントルクを保存し、ポンプの斜板角センサ信号を受信して、ポンプ吐出圧カリミットを計算するために、マイクロコントローラが必要です。次に、単独のエンジン速度の場合の基本的なトルク制限コントロール理論を示します。Danfossでは、電子トルク制限コントロールのPLUS+1 サブシステムアプリケーションブロックを、キー付きMC012-112マイクロコントローラと共に提供しています。キー付きMC012-112マイクロコントローラの部品番号は11157484です。圧力 vs 電流の情報については、グラフ [図: 動作圧力と入力電流 \(N.C. EPC\)](#) (21 ページ) を参照してください。



P108783



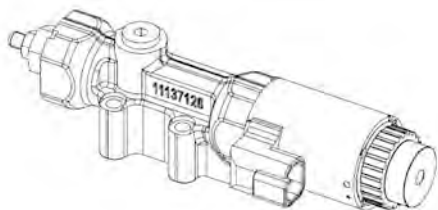
P108785

ファン駆動コントロール(FDC)

一般情報**PLUS+1® 準拠**

この製品のすべてのコントロールは、ダンフォス社 PLUS+1® に準拠した標準テストに適合し合格しており、この製品コントロールは PLUS+1® に準拠しています。

PLUS+1® GUIDE セクションのなかのダンフォスウェブサイト上で PLUS+1® 準拠ブロックが利用できません。

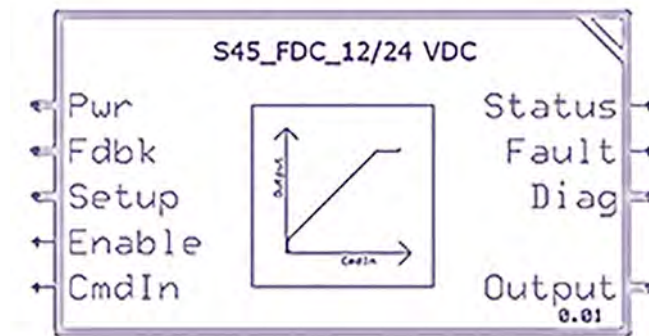


一般情報

FDC コントロール原理

FDC コントロールは、電気的な特有の圧力作動コントロールで、ノーマルクローズ比例ソレノイドとコントロールハウジングに一個の段付きスプールから構成されます。システム圧力は、段付きスプールの外径の面積差で作動します。この油圧力は、スプールが作動位置でスプリングとソレノイドの力とバランスします。ソレノイドに電流が無い時、調整ネジとロックナットで機械的に調整された PC セット圧またはそれ以下で作動します。コントロール電流を比例的に増加していくと、最小アンロード圧までポンプ吐出圧を減少させます。

コントロールブロック 12V と 24V



最小システム圧力は、ポンプの斜板モーメントとコントロールの圧力ドロップを生むサーボシステムからの漏れによって決められる。さらに、ファンモータ形式とファンの慣性は、最小システム圧に影響をあたえます。

マイクロコンピュータとつながったノーマルクローズファン駆動コントロールは、最小システム圧と PC セット圧間の作動圧力の範囲で、ポンプを作動させます。

▲ 警告

追加的なシステム保護として、ポンプの吐出ラインにリリーフバルブを設置することを推奨します。リリーフバルブを取り付けないと、システムの損傷や怪我につながる可能性があります。

▲ 警告

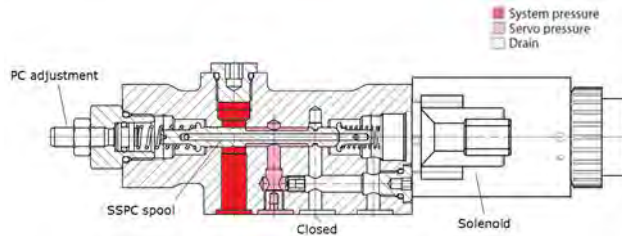
ファン駆動コントロールは、ファン駆動システムのみで使用ください！他のシステムへの使用は、システムの構成要素に損傷を与えたり、予期せぬ機械の動きを発生させます。ファン駆動コントロールを主要なシステム圧力リリーフ機能として使わないでください。このコントロールの入力信号の損失は、ポンプ流量を最大にします。

FDC コントロール システムの特性

- 一定圧力と可変流量
- ファンクーリング要求に基づく高低圧モード
- システム要求に合うようシステム流量の調整

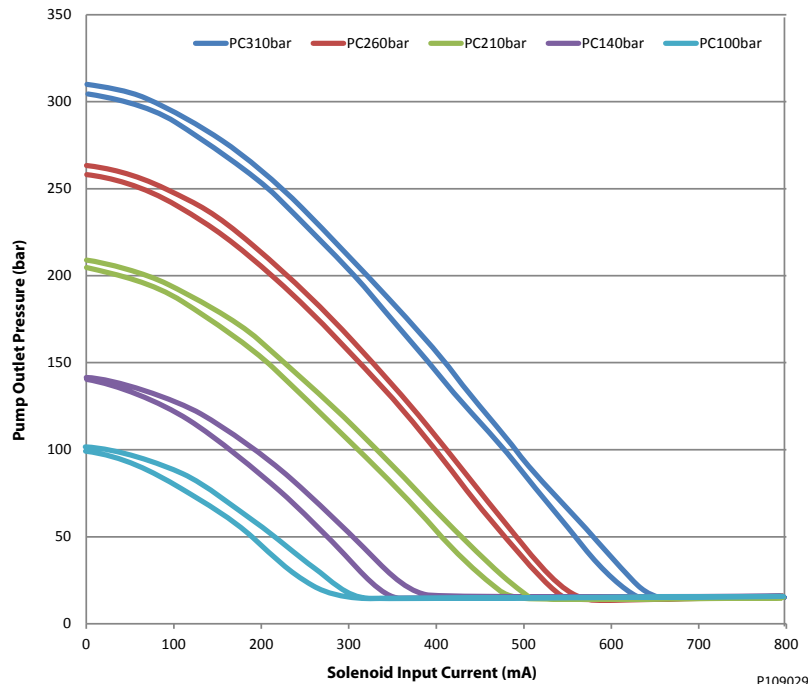
一般情報
FDC コントロールシステムでの意図しないアプリケーション

- 頻繁な PC 作動（システム圧のオーバーシュート）のアプリケーション
- 調整可能なロードセンシングシステム

FDC コントロール構造

FDC コントロールの特性 - ノーマルクローズ

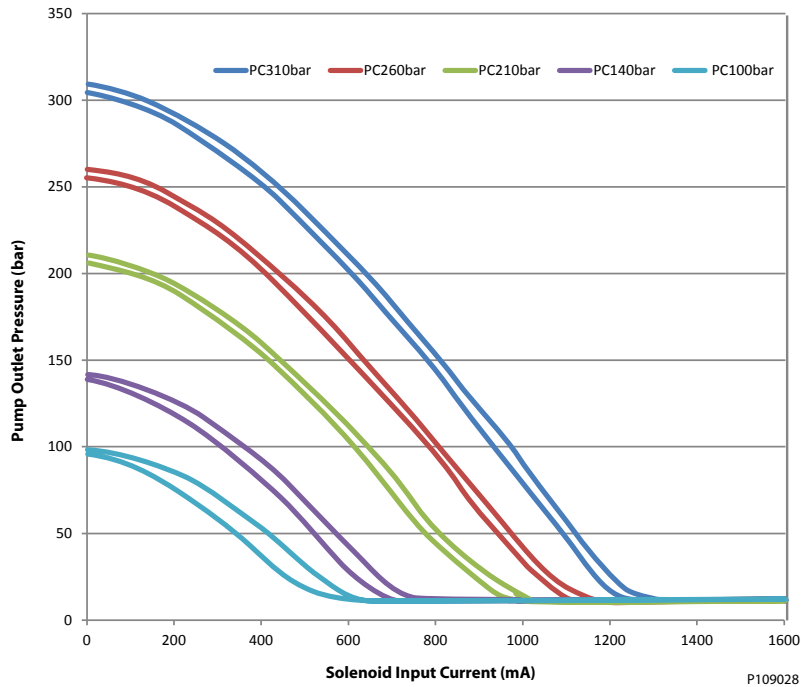
ノーマルクローズ ファン駆動コントロールに電流が流れると、電流の増加に比例してポンプの吐出圧力が低下します。システム内の負荷が変化すると、ポンプは容量を調整してコントロール電流で要求される圧力を維持します。ファン駆動システムでは、ファン速度とポンプ圧力との間に直接の関係があるため、この予測可能なコントロールが特に有用です。ファン駆動コントロールの性質上、電流とポンプ圧力との関係は個々の PC 圧力設定の組み合わせによって異なります。さまざまな PC 設定に対するポンプの吐出圧力とコントロール入力電流との関係（24V コイルの場合）を、次に示します。ノーマルクローズのファン駆動コントロールの油圧の表も次に示します。

ポンプの吐出圧力とコントロール入力電流 24V ノーマルクローズ FDC (100Hz PWM)



一般情報

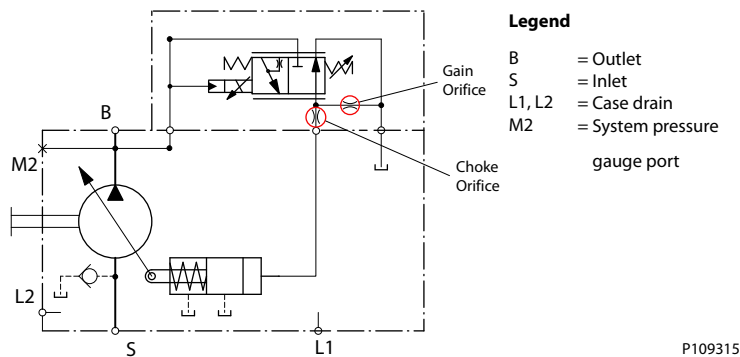
ポンプの吐出圧力とコントロール入力電流12V ノーマルクローズFDC (100Hz PWM)



FDC コントロールを使用すると、非常に低いシステム圧力を達成できます。最小システム圧力は、ファンモータのタイプやファンサイズなど、個々のシステムパラメータに大きく依存します。この特性は、出来るだけファン速度を遅く保持するような冷却要求に適しています。

不感帯がほとんどなくなるため、制御性が向上しパワーロスを減少させます。コントロール電流の分解能が大幅に改善されます。

FDC コントロール内蔵のS45 ポンプの回路図



ソレノイドデータ - ノーマルクローズ

ソレノイドデータ - ノーマルクローズ

	12V	24V
ソレノイドのコネクタ	Deutsch DT04-2P	
相手側コネクタ (含まれません)	Deutsch DT06-2S	

一般情報

ソレノイドデータ - ノーマルクロース (続き)

	12V	24V
ナットの色による識別	黒色	青色
公称電流	1650 mA	840 mA
最大コントロール電流	1800 mA	920 mA
防塵・防水性	IP67 (相手側コネクタなし) / IP69K (相手側コネクタあり)	
最大出力駆動電流	2.0 Amps	
PLUS+1 ディザ周波数	非推奨	
使用可能 PWM 周波数範囲	50-200 Hz	
推奨 PWM 周波数	200 Hz	
20°C での公称抵抗	3.66 Ω	14.2 Ω
インダクタンス (ストローク端でのピン)	33 mH	140 mH
最小電圧	9.5 VDC	19.0 VDC
最大出力	17.9 ワット	18.1 ワット

FDC コントロールは電流駆動制御として設計されています。PWM(パルス幅変調)入力信号が必要です。

一般情報
FDC コントロールの設定

45 シリーズで利用可能なノーマルクローズ FDC コントロールを次に示します。許容される圧力補償 (PC) 圧力設定は、各フレームに対して指定されています。

C モジュール - コントロール

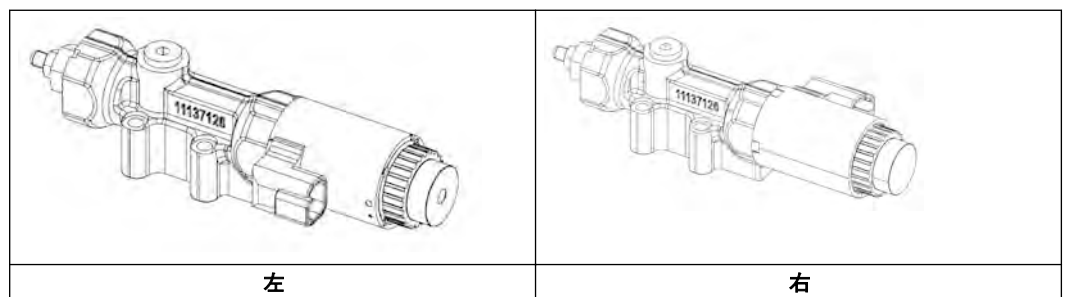
FDC コントロールのオプション		フレーム					
コード	説明	L	K	K2	J	F	E
SA	FDC (12Vdc)、100-210 Bar、左側			•	•	•	
SB	FDC (24Vdc)、100-210 Bar、左側			•	•	•	
SC	FDC (12Vdc)、220-310 Bar、左側			•	•	•	
SD	FDC (24Vdc)、220-310 Bar、左側			•	•	•	
SE	FDC (12Vdc)、100-210 Bar、右側				•	•	
SF	FDC (24Vdc)、100-210 Bar、右側				•	•	
SG	FDC (12Vdc)、220-310 Bar、右側				•	•	
SH	FDC (24Vdc)、220-310 Bar、右側				•	•	

G モジュールオプション - チョークオリフィス

FDC コントロールのオプション	チョークオリフィスサイズ
G	0.8 mm (0.031 in)
F	1.0 mm (0.039 in)

H モジュールオプション - ゲインオリフィス

FDC コントロールのオプション	ゲインオリフィスサイズ
E	1.2 mm (0.047 in)

NC FDC コントロールの立体図

斜板角センサ
PLUS+1 準拠

すべての 45 シリーズ電気コントロールは、Danfoss 社の PLUS+1 準拠標準にテスト合格し適合していますし、この 45 シリーズコントロールそれ自体は PLUS+1 準拠です。PLUS+1 GUIDE セクションのなかの Danfoss 社のウェブサイト上で PLUS+1 準拠ブロックが利用できます。

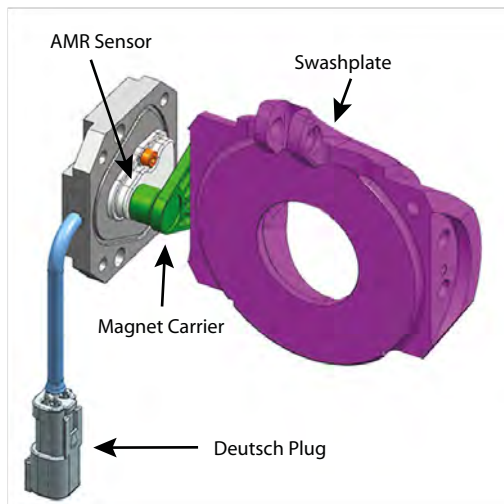


一般情報



斜板角センサ原理

45 シリーズ斜板角センサオプションはポンプ容量を決める斜板角をユーザが計測できます。この角度センサは、ポンプハウジングに取り付けられている電気センサで、斜板位置に基づくポンプ斜板角を読み取ります。角度センサとのインターフェイスは、フレキシブルな接続ケーブルと4ピンのDeutsch[®]DTM04-4P レセクタブルコネクタで構成されます。(嵌合プラグコネクタ DTM06-4S)センサは磁気干渉をさけるため、ポンプのアルミニウムカバーに取り付けられています。



P108788

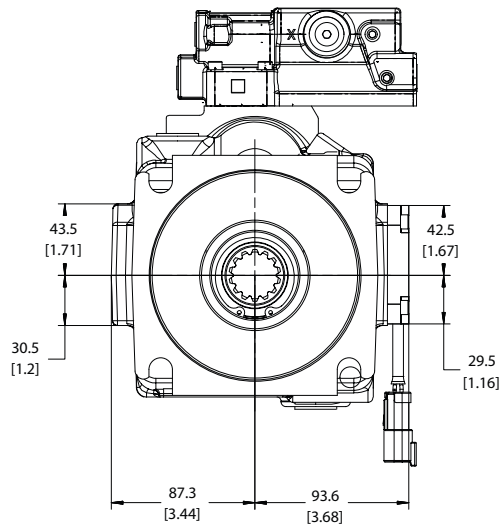
斜板角センサ特性

斜板角センサパッケージは、センサハウジング内に二つのセンサ信号(一次と二次)を含みます。これはトラブル解決と精度向上に有用です。

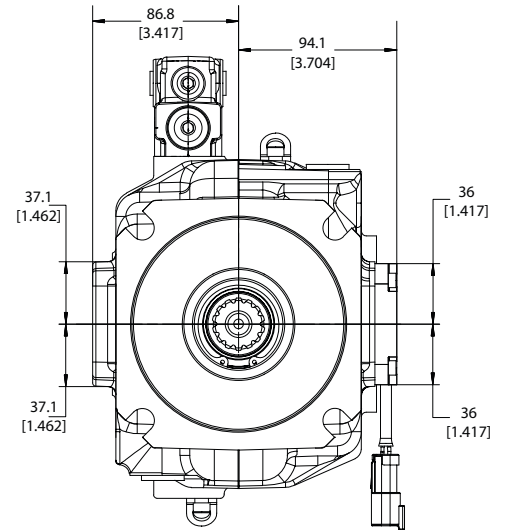
J フレームおよび F フレーム(45~90cc)角度センサ識別方法

コントロールを「上」側にして入力軸を見たとき、角度センサは右側にあります。この規則は、時計回りおよび反時計回り回転の J フレームと F フレームの両方に当てはまります。

一般情報



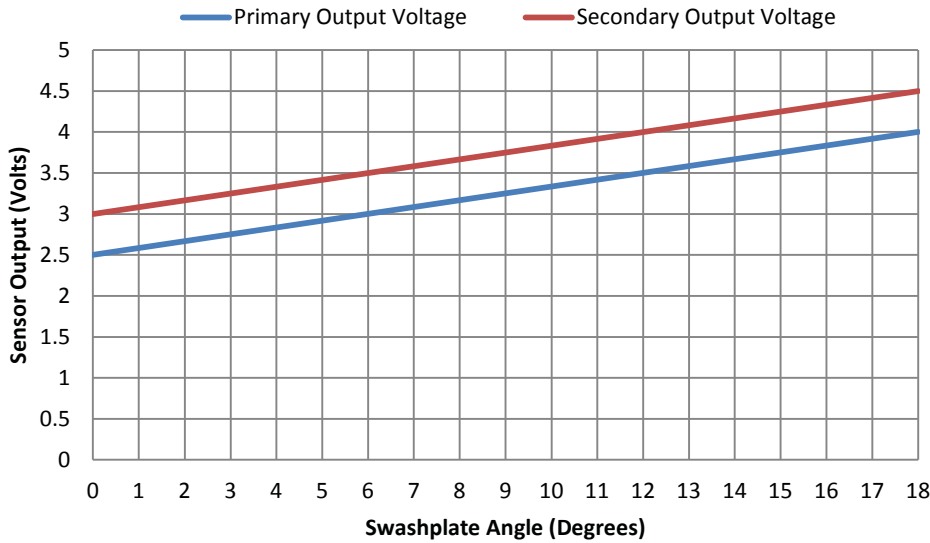
J Frame Angle Sensor Position



F Frame Angle Sensor Position

P108816

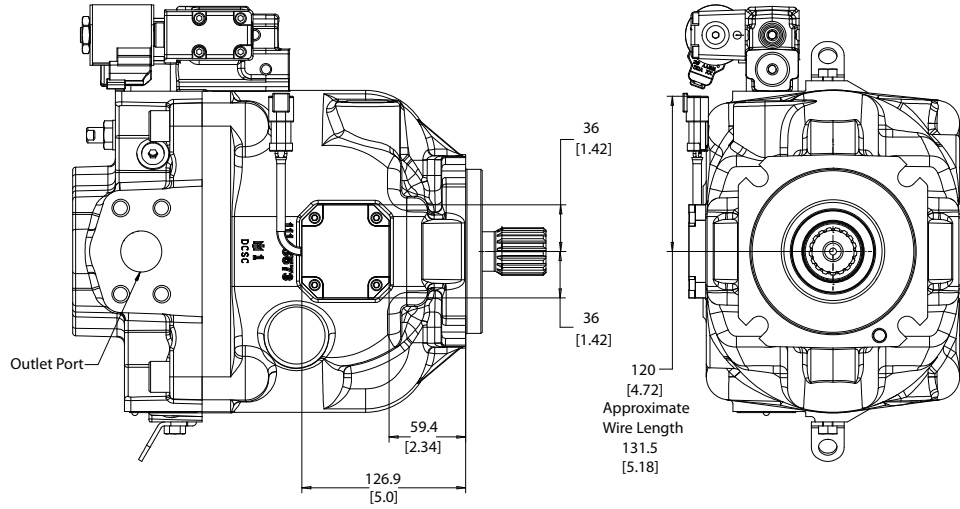
このセンサ位置により、独自の電圧 - 斜板角度特性曲線が生まれます。これは時計回りおよび反時計回り回転のJフレームおよびFフレームで同様です。曲線の各ペアは個々のポンプに固有ですが、「右」角度センサ位置のJ&Fユニットについて想定される一般例を次に示します。



E フレーム(100~147cc)角度センサ識別方法

E フレーム角度センサの位置規則は、エンドキャップとサーボシステムの設計の違いにより、J&Fフレームとは異なります。入力軸を見たとき、角度センサはエンドキャップの出力ポートと同じ側にあります。エンドキャップの出力ポートは、次に示すように必ず入力ポートと出力ポートのうちの小さい方です。前から見たときに左側に見えますが、これは「右側」注文コードの位置です。

一般情報



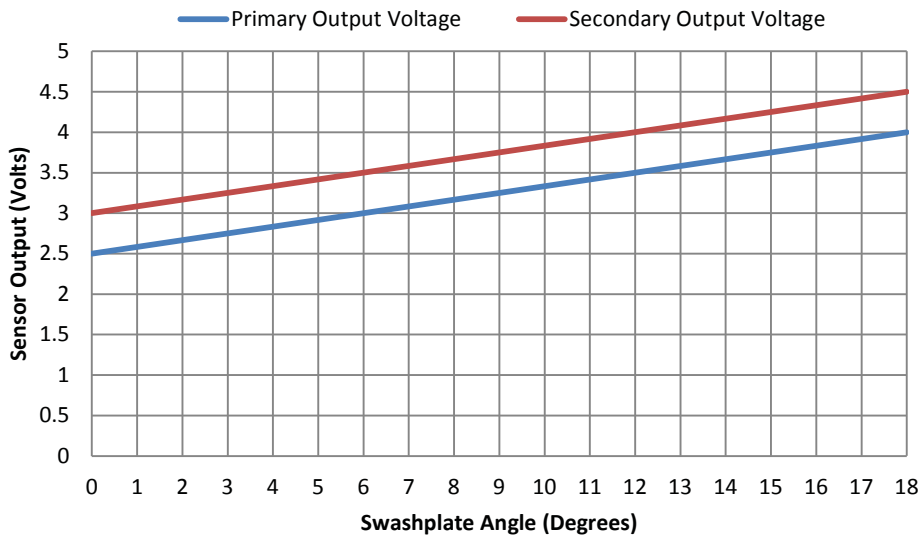
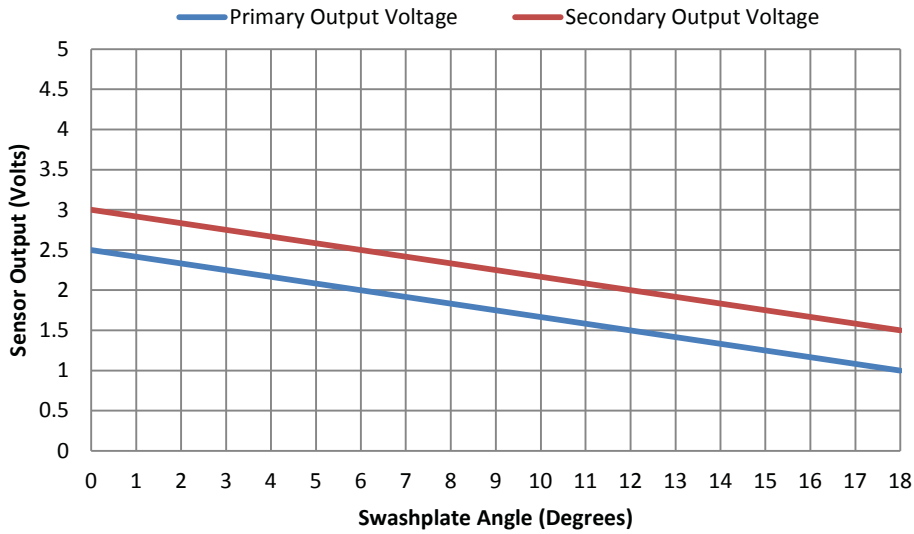
E Frame Angle Sensor Position

P108821

この図では、時計回り回転のEフレームはコントロールの上部になります。この図では、反時計回り回転のEフレームはコントロールが下部になります。

このセンサ位置により、独自の電圧-斜板角度特性曲線が生まれます。これは時計回りおよび反時計回り回転のEフレームでは異なります。曲線の各ペアは個々のポンプに固有ですが、右角度センサ位置の時計回りおよび反時計回り回転ユニットについて想定される一般例を次に示します。

一般情報



一般情報

斜板角センサ電気仕様

電気仕様

説明	最小	通常	最大	単位	注記
供給電圧 (V+)	4.75	5	5.25	VDC	センサ出力は電圧範囲内で供給電圧に比例します。
保護電圧	—	—	28	VDC	センサは 5.5 V を超えると遮断します。
供給電流	—	22	25	mA	センサの供給電圧は 5 V
出力ショート回路電流(VDD から SIG 1/2 および GND から SIG 1/2)	—	—	7.5	mA	各センサ信号に追加の 7.5 mA、センサトータルは 7.5x2+22=37 mA(FSO では典型的)
分解能	—	0.03	—	度	11 ビット出力チャンネル
ヒステリシス	—	—	—	—	センサの設計により、機械的ヒステリシスは除外されます
環境温度範囲	-40 (-40)	80 (176)	104 (220)	°C (°F)	温度制限を超えると、センサは低いパフォーマンスレベルで機能します。
動作温度範囲	20 (68)	50 (122)	95 (203)	°C (°F)	油温
保存温度	-40 (-40)	—	125 (257)	°C (°F)	—
センサのリフレッシュレート	—	—	100	μs	内部 ADC のリフレッシュレート

斜板角センサの校正

センサの校正には、ポンプスタンバイ状態と最大ポンプストロークのポイントを測定する 2 点校正が推奨されます。45 シリーズのポンプは最大容量にバイアスがかけられているので、最大ポンプストロークは、ポンプの入力軸が回転していないときに達成されます。場合によっては、ポンプが最大容量位置になるように、ポンプを一時的に回転することが必要になる場合があります。これは、エンジンスタータを一時的にオン/オフすることで達成できます。

斜板角センサの機能

45 シリーズの斜板角センサーオプションは、電気トルク制限、デューティサイクル測定、トラブルシューティングなどの機能を意図しています。斜板角センサは、利用できるハードウェア準拠ブロックを持った PLUS+1 準拠です。

斜板角センサの意図された機能：

- 電気トルク制限
- デューティサイクル記録
- トラブルシューティング

斜板角センサでサポート出来ない機能：

- 容量/流量コントロール

チャージポンプ回路

このセクションでは、45 シリーズのポンプにチャージ圧力を提供する 2 つの一般的な回路を説明します。

回路例 #1

回路例 #1 は、一般的な開回路のチャージ例です。

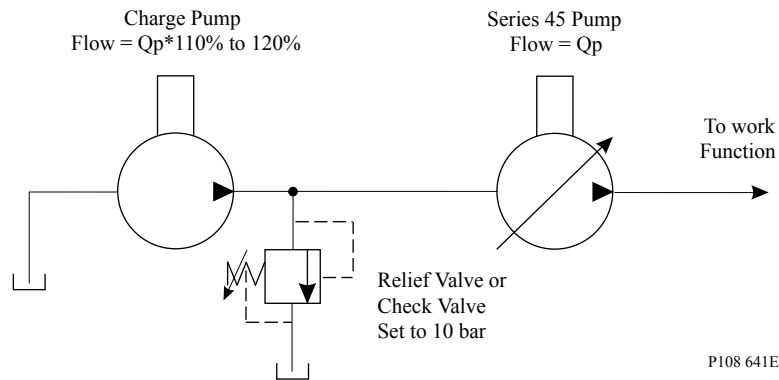
45 シリーズポンプに必要な吸入圧力を利用できないアプリケーションでは、外部チャージポンプを使用して吸込口圧力を許容できるレベルまで上昇させることができます。ポンプがタンクより上にあるレイアウトや高地条件などのアプリケーションです。

回路例 #1 では、次の推奨事項に従ってください。

一般情報

- 最悪条件で、流量が45シリーズポンプの流量より10～20%大きいサイズのチャージポンプを選択します。
- 次に示すように、チャージポンプと45シリーズポンプとの間に、リリーフバルブまたはチェックバルブを設置し、初期圧力設定は10 bar以下にします。45シリーズポンプの吸込口でエアレーションがまだ存在する場合は、リリーフ/クラック圧力を20 bar(最大)まで増加させます。

一般的な開回路



回路例 #2

回路例 #2 は、一般的な半閉回路のチャージ例です。

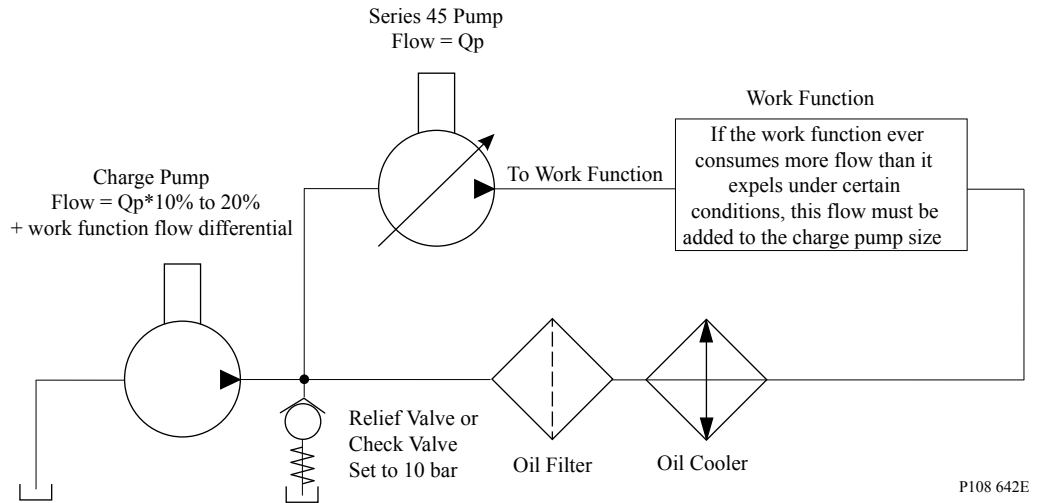
45シリーズポンプが必要な吸入圧力を利用できないアプリケーションでは、外部チャージポンプを使用して吸込口圧力を許容できるレベルまで上昇させることができます。ポンプがタンクより上にあるレイアウトや高地条件などのアプリケーションです。

回路例 #2 では、次の推奨事項に従ってください。

- ワークファンクションで、吐出流量より戻り流量が大きくなる可能性があるか判断します(例：複動または単動シリンダ)ある場合は、ワークファンクションの最大入出流量差を判断します。
- 最悪条件で、流量が45シリーズポンプの流量の10～20%のサイズのチャージポンプを選択し、ワークファンクションで生じる可能性のある流量差の分だけサイズを大きくします。
- このタイプの回路では、インラインオイルクーラーが必要になることがあります。
- オイルクーラーの後ろにオイルフィルタを設置します。これにより、振動やその他の原因で剥離する可能性のあるオイルクーラーの堆積物をフィルタでキャッチできます。
- チャージポンプと45シリーズポンプとの間に、リリーフバルブまたはチェックバルブを設置し、初期圧力設定は10 bar以下にします。45シリーズポンプの吸込口でエアレーションがまだ存在する場合は、リリーフ/クラック圧力を20 bar(最大)まで増加させます。ワークファンクションで、吐出流量より戻り流量が大きくなるとこの流量はチャージポンプサイズに考慮されなければなりません。

一般情報

半閉回路



運転パラメータ

作動油

45シリーズの定格と性能データは、酸化、錆、泡の抑制剤を含むプレミアム作動油での運転に基づきます。これにはプレミアムタービンオイル、SAE J183に基づくAPI CD エンジンオイル、M2C33FまたはG オートマオイル (ATF)、Allison C-3 または Caterpillar T0-2 要件を満たす Dexron II (ATF)、および農業用特殊トラクタオイルなどがあります。油圧オイルの選択の詳細は、弊社の出版物

BC152886484524 Hydraulic Fluids and Lubricants、テクニカルインフォメーションおよび **520L0465** Experience with Biodegradable Hydraulic Fluids、テクニカルインフォメーションを参照してください。

粘度

作動油粘度範囲

条件		mm ² /s (cSt)	SUS
動粘度(最小)	連続	9	58
	間欠	6.4	47
動粘度(最大)	連続	110	500
	間欠(コールドスタート)	1000	4700

効率とポンプ寿命を最大化するため、作動油粘度を推奨範囲内に保ってください。

最小粘度- 周辺温度が最高で険しいデューティーサイクルでの運転は、短時間のみにしてください。

最高粘度- コールドスタート時のみにしてください。ポンプ性能が低下します。システムがウォームアップするまでは速度を制限してください。

温度

作動油の温度制限は、ポンプのケースドレンで定義されます。規則として、安定した状態のケースドレン温度は、ポンプ吸入の温度よりも約 20-25 度高くなります。

一般情報

フレーム L、K、J、F、&E の温度制限

最小 (間欠、コールドスタート)	-40° C [-40° F]
連続	82° C [180° F]
瞬間最高	104° C [220° F]

フレーム L、K、J、F、&E の最高温度は材料の特性に基づきます。それを超えないようにしてください。ポンプのケースドレンで温度を測定します。

K2 フレームの温度制限

最小 (間欠、コールドスタート)	-40° C [-40° F]
連続	104° C [219° F]
瞬間最高	115° C [239° F]

K2 フレームの最大温度制限は、その他のフレームサイズよりも高いです。これは改善された斜板ベアリングの素材許容範囲を基にしています。オイル粘度要件が維持される場合は、K2 を使用して瞬間最高温度で操作を継続することができます。すべてのフレームサイズの最低温度は構成部品の材料の物理特性に関連します。オイルの温度が低温の場合、ポンプ部品の耐久性には影響しません。しかし、流量と動力を伝達するポンプの性能に影響を与えることがあります。

[オイルの温度と粘度の制限が同時に満たされることを確認してください。](#)

吸込み圧力

吸込み圧力制限

最小 (連続)	0.8 bar(絶対圧)[6.7 in. Hg vac.] (最高速度より減速した時)
最小 (コールドスタート)	0.5 bar(絶対圧)[15.1 in. Hg vac.]

吸込み圧力は表に示された制限範囲内に維持してください。各容量の吸込み圧力と速度のグラフを参照してください。

ケース圧力

ケース圧力制限

最大 (連続)	0.5 bar [7 psi] (吸込み圧との差圧)
間欠 (コールドスタート)	2 bar [29 psi] (吸込み圧との差圧)

ケース圧力は表に示された制限範囲内に維持してください。ケースは常に作動油で満たしてください。

⚠ 注意

吸込み圧力およびケース圧力の制限範囲外で運転すると、ポンプが損傷する可能性があります。このリスクを最小化するため、十分なサイズの吸込口およびケース用ドレン配管を使用し、吸込み長さを制限してください。

定格圧力

各セクションの仕様表に、容量別の最高使用圧力を示します。所定のフレーム内で、すべての容量が同じ圧力制限の下で動作できるわけではありません。作動圧力制限の定義は次のとおりです。

一般情報

連続使用圧力とは、定常的に生じる平均の使用圧力です。この圧力以下で運転すれば、十分な製品寿命が得られます。すべてのアプリケーションにおいて、負荷はこの圧力以下になるようにしてください。これは最大許容 PC 設定に対応します。

最高(ピーク)使用圧力は、許容される最高のピーク圧力です。最大機械負荷は決してこの圧力を超えてはならず、圧力オーバーシュートはこの圧力を超えないようにしてください。*[デューティサイクルとポンプ寿命](#)を参照してください。

定格速度

各セクションの仕様表に、容量別の最低、最高、および定格の速度を示します。所定のフレーム内で、すべての容量が同じ速度制限の下で使用できるわけではありません。速度制限の定義は次のとおりです。

定格速度は最大容量、1 bar(絶対圧)[0 in Hg vac]の吸込み圧力で推奨される最高使用速度です。この速度以下で運転すれば、十分な製品寿命が得られます。

最高速度は最高出力状態で推奨される最高使用速度です。最高速度以上で使用するには、正の吸込み圧力および/またはポンプ吐出し量の減少が必要です。各容量の吸込み圧力と速度のグラフを参照してください。

最低速度とは、許容される最低使用速度です。この速度以下で運転すると、十分な性能が得られません。

デューティサイクルとポンプ寿命

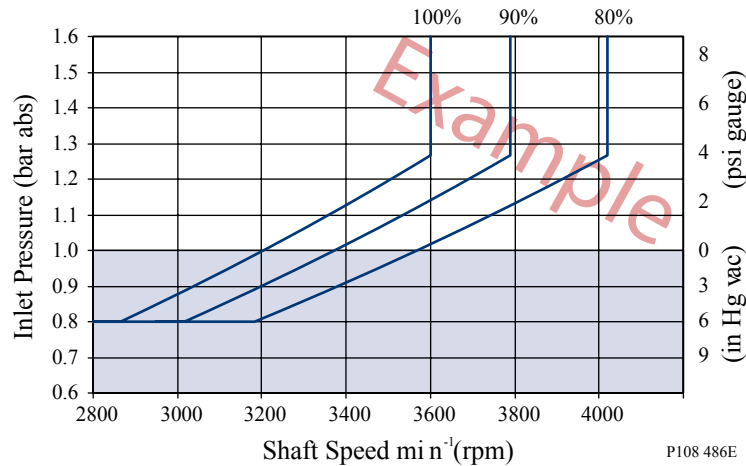
適切なポンプを確実に選択するためには、アプリケーションでの使用条件を知ることが最善です。正確なデューティサイクル情報があれば、想定されるポンプ寿命の計算を弊社が支援できます。

一般情報
速度、流量、および吸込み圧力

各セクションの吸込み圧力と速度のグラフに、各容量での速度、流量、吸込口圧力の関係を示します。これらのグラフを使用して、アプリケーションで確実に規定の範囲内で使用するよう to してください。

グラフには、所定の容量に対して許容される吸込み圧力と速度の範囲が定義されています。より少ない容量で使用すると、速度はより速く、吸込み圧力はより低くできます。

吸込み圧力と速度のグラフの例



80% 容量時の使用制限

90% 容量時の使用制限

100% 容量時の使用制限

一般情報

設計パラメータ

設置

45 シリーズポンプは任意の位置に設置できます。吸込条件を最適化するため、ポンプを最低タンクオイルレベルより下に設置してください。吸込み圧力を指定された制限範囲内に維持できるように吸込み配管を設計してください（[吸込み圧力制限参照](#)）。

設置時に、ポンプハウジングと吸込みラインに清浄なルオイルを満たしてください。使用中にハウジングが作動油充満の状態を保つため、ケースドレンラインを最も高いドレンポート(L1 または L2)に接続します。

タンクへの流れを制限しないよう、専用のドレンラインを使用してください。最低タンクオイルレベルより下で、タンク吸い込み口から離して接続します。ケース圧力を決められた制限範囲内に維持するように適切な配管を使用してください（[ケース圧力制限参照](#)）。

フィルトレーション

早期の摩耗など、ポンプの損傷を防ぐため、ポンプ吸込み口から入る作動油は清浄でなくてはなりません。45 シリーズポンプでは、オイル清浄度を ISO 4406-1999 class 22/18/13 以上に維持できるシステムフィルトレーションが必要です。

弊社は吸込みラインフィルトレーションは推奨しません。吸込みラインフィルトレーションでは吸込み口がマイナス圧が高くなることがあり、ポンプの作動速度が制限されます。その代わりに、125 μm(150 メッシュ)スクリーンをポンプ吸込み口に使用することを推奨します。これにより、ポンプが粗い粒子を取り込むことを防止します。

開回路システムでは、戻りラインのフィルトレーションを推奨します。システムフィルタの選択の際は、これらの要素を考慮してください。

- 清浄度仕様
- コンタミナント侵入率
- 作動油量
- メンテナンス間隔

通常、ベータ比 $\beta_{10} = 10$ のフィルタが適切です。ただしシステムはそれぞれ固有であるため、徹底的なテストと評価計画によってのみ、そのフィルトレーション・システムを十分に確認することが可能となります。詳細については、弊社の出版物 **BC152886482150** Design Guidelines for Hydraulic Fluid Cleanliness を参照してください。

タンク

タンクは清浄な作動油の供給、放熱、および作動油からのエアの除去を行います。また、オイルの膨張やシリンダによる流量差に関連する作動油量の変化を許容します。最低タンク容量はこれらの機能を実行するために必要な容量に依存します。通常、ポンプ流量(毎分)の1～3倍の容量になります。

外部からの異物を避けるため底から間隔を置いて、タンクの底に近い位置にタンク出口(吸込みライン)を設置します。タンク吸込み口(戻りライン)は想定される最低作動油レベルより下で、できるだけ吸込み口から離して設置します。

作動油流速

最適な作動油流速を維持し、通過抵抗を最小限にするのに十分な、配管サイズと構成を選択してください。この選択により、騒音、圧力降下、過熱が軽減されます。システムの寿命と性能が最大化できます。

一般情報
推奨作動油流速

システムライン	6 ~ 9 m/sec [20 ~ 30 ft/sec]
吸込ライン	1 ~ 2 m/sec [4 ~ 6 ft/sec]
ケースドレン	3 ~ 5 m/sec [10 ~ 15 ft/sec]

代表的なガイドライン：すべての圧力定格に従ってください。

流速式

SI 単位

Q = 流量 (l/min)

A = 面積 (mm²)

流速 = (16.67・Q)/A (m/sec)

US 単位

Q = 流量 (US gal/min)

A = 面積 (in²)

流速 = (0.321・Q)/A (ft/sec)

シャフト負荷

45 シリーズポンプには、外部ラジアルおよびスラスト(アキシャル)負荷を許容できるテーパローラーベアリングで構成されています。外部ラジアルによるシャフト負荷限度は、負荷位置、方向、ポンプの作動条件に依存します。

最大許容ラジアル負荷(R_e)は最大外部モーメント(M_e)と取り付けフランジから負荷までの距離(L)に基づいています。ラジアル負荷は次の式を使用して計算します。各セクションの表に、ポンプフレームサイズと容量別に、最大外部モーメント(M_e)およびスラスト負荷(T_{in} 、 T_{out})制限を示します。

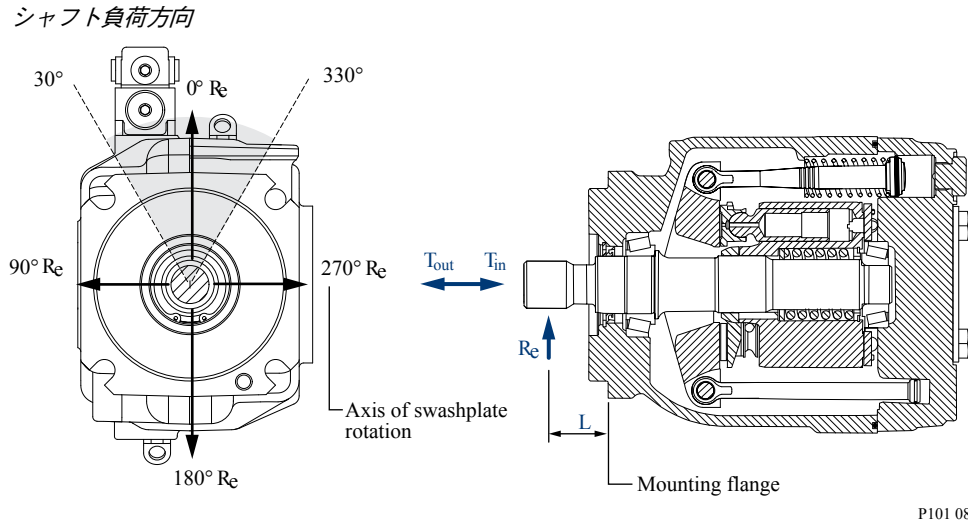
ラジアル負荷式

$$M_e = R_e \cdot L$$

L = 取り付けフランジから負荷点までの距離

M_e = 最大外部モーメント

R_e = 最大ラジアル負荷

一般情報

ベアリング寿命

すべてのシャフト負荷は、ベアリング寿命に影響を与えます。外部シャフト負荷が避けられないアプリケーションでは、図に示すように、負荷を 30° から 330° の位置に向けることで、ベアリング寿命を最大化できます。ラジアルシャフト負荷の働くアプリケーションの場合、テーパ入力軸またはクランプタイプのカップリングの使用を推奨します。

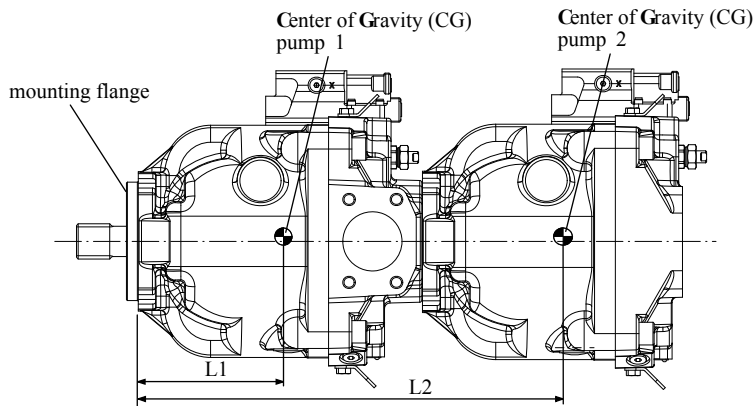
取付けフランジ負荷

補助ポンプおよび/または従属ポンプに高衝撃負荷がかかると、ポンプ取付けフランジに過剰な負荷がかかることがあります。各セクションの表に、フレームサイズ別に許容される連続負荷モーメントおよび衝撃負荷モーメントを示します。許容制限を超える負荷のアプリケーションでは、追加のポンプ支持が必要です。

- 衝撃負荷モーメント(M_S)はシステムが瞬間的な衝撃により生じます。
- 連続負荷モーメント(M_C)は、アプリケーションの通常の振動により生じます。

オーバーハング負荷モーメントの概算

複数ポンプ取り付け時のオーバーハング負荷モーメントは、以下の式を使用して概算できます。各フレームサイズの、取り付けフランジからポンプの重心までの距離は、各セクションの取付図を参照してください。

オーバーハング負荷の例


一般情報
衝撃負荷式

$$M_s = G_s \cdot K \cdot (W_1 \cdot L_1 + W_2 \cdot L_2 + \dots + W_n \cdot L_n)$$

連続負荷式

$$M_c = G_c \cdot K \cdot (W_1 \cdot L_1 + W_2 \cdot L_2 + \dots + W_n \cdot L_n)$$

SI 単位

M_s = 衝撃負荷モーメント (N・m)

M_c = 連続 (振動) 負荷モーメント (N・m)

G_s = 外部衝撃 (G) による加速

G_c = 連続振動 (G) による加速

K = 換算係数 = 0.00981

W_n = n 番目のポンプの重量 (kg)

L_n = 取り付けフランジから n 番目のポンプの CG までの距離 (mm)

US 単位

M_s = 衝撃負荷モーメント (lbf・in)

M_c = 連続 (振動) 負荷モーメント (lbf・in)

G_s = 外部衝撃 (G) による加速

G_c = 連続振動 (G) による加速

K = 換算係数 = 1

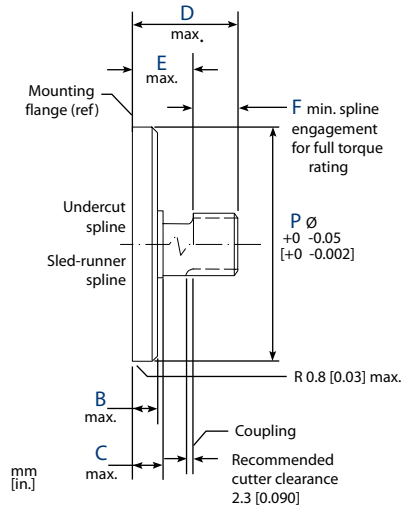
W_n = n 番目のポンプの重量 (lb)

L_n = 取り付けフランジから n 番目のポンプの CG までの距離 (in)

補助取付けパッド

補助取付けパッドは、すべてのラジアルポート付き 45 シリーズポンプで利用できます。補助取付けパッドはケース圧力の下で使用するため、補助ポンプ取付けフランジをパッドに密封するために O リングを使用します。メインポンプのケースからの作動油は駆動カップリングを潤滑します。

- すべての取付けパッドは SAE J744 仕様に適合します。
- 補助シャフトトルクとメインポンプのトルクを合わせて、ポンプ入力軸の最大定格トルクを超えてはなりません。各セクションの表に、フレームサイズ別の入力軸トルクを示します。
- 激しい振動や衝撃負荷にさらされるアプリケーションでは、取付けフランジの損傷を防ぐために追加の支持が必要になる場合があります。各セクションの表に、フレームサイズ別に許容される連続負荷モーメントおよび衝撃負荷モーメントを示します。
- 次の外形図と表に、各パッドサイズに対する相手側ポンプの寸法を示します。補助取付けパッド側の寸法は、各セクションの取付図を参照してください。

一般情報
相手側ポンプ仕様

外形寸法

	SAE A	SAE B	SAE C
P	82.55 [3.250]	101.60 [4.000]	127.00 [5.000]
B	6.35 [0.250]	9.65 [0.380]	12.70 [0.500]
C	12.70 [0.500]	15.20 [0.600]	23.37 [0.920]
D	58.20 [2.290]	53.10 [2.090]	55.60 [2.190]
E	15.00 [0.590]	17.50 [0.690]	30.50 [1.200]
F	13.50 [0.530]	14.20 [0.560]	18.30 [0.720]

入力軸の定格トルク

各セクションの入力軸表に、利用可能な入力軸の最大定格トルクを示します。アプリケーションでこれらの制限を必ず守ってください。

最大定格トルクは、シャフト強度に基づいています。超えないようにしてください。

オイルで満たされない継手の配置は、定格トルクを減少させます。アプリケーションで、オイルで満たされない継手がある場合は、適切な定格トルクを弊社の担当者にお問い合わせください。

弊社は相手側スプラインが ANSI B92.1-Class 6e に準拠することを推奨します。外部スプラインは class 5 フィレットルートサイドフィットです。許容範囲 class 5 および 6e には、同じ最小限の効果的なスペース幅と最大限の効果的な歯の厚み制限があり、嵌合パーツ間の互換性を確約します。各セクションの表に、すべてのスプラインの寸法およびデータを示します。

システム騒音の理解と最小化

各セクションのグラフに、フレームサイズと容量別の騒音レベルを示します。騒音レベルデータは、半無響音室でさまざまな速度と圧力で収集されます。アプリケーションの全体的な騒音レベルには多くの要素が影響します。油圧システムにおける騒音の性質を理解するのに役立つ情報と、騒音を最小化するためのヒントを次に示します。

一般情報

騒音は、流体から発生する騒音と構造から発生する騒音という2つの方法で流体動力システムに伝えられます。

流体から発生する騒音（圧力脈動または圧力変動）は、ポンプ要素が作動油をポンプ出口へ流す際に生じます。これはオイルの圧縮性と、ポンプ作用時に高圧から低圧への変化に対するポンプ能力とに影響されます。脈動は、油圧ラインに（エルボなどにより）変化があるまで、音速（作動油中は約 1400m/sec [4600 ft/sec]）で油圧ラインを伝わります。そのため、振幅は全体のライン長や位置に応じて変化します。

構造から発生する騒音はポンプケースが他のシステムと接続されているので常に伝わります。このような刺激に対するシステムコンポーネント反応は、サイズ、形、材質、取り付けによって異なります。

システムラインとポンプ取り付けによっては、ポンプ騒音を増幅することがあります。アプリケーション内の騒音を最小限に抑えるために、以下のことに従ってください。

- フレキシブルホースを使用する。
- システムラインの長さを制限する。
- 可能であれば、騒音を最小限にするためにシステムライン位置関係を最適化する。
- 鋼配管を使用する必要がある場合には、ラインをクランプする。
- 他に支持を追加する場合には、ラバースマウントを使用する。
- 動作範囲で共鳴音をテストする。可能であれば回避する。

システムの不安定性の理解と最小化

安定したシステム確立には、アプリケーションの構成と作動条件を知ることが最善です。すべてのファン駆動回路では、システムの安定性を確保するためチョークオリフィスを使用してください。正確なシステム情報で、サーボコントロールオリフィスの選択を弊社が支援できます。

LS システムの超過信号

45 シリーズで LS コントロールを使用した場合、ポンプ寿命とパフォーマンスを最適にするため、また、コントロールバルブ内部コンポーネントを損傷させない方法で、コントロールバルブが制御されている状態での、マージン圧力信号の確認が重要となります。

⚠ 注意

60bar 以上のマージン圧力が LS スプールにかかると、コンポーネントの過大摩耗が発生する場合があります。マージン圧力は 60 bar 以下でご使用ください。

マージン圧力は、LS スプールの物理的な動きとそれによるシステムへのポンプフローの変化で次式で定義されます。

$$P_{\text{Margin}} = P_{\text{System}} - P_{\text{Load Sense}} \quad \text{Margin Pressure}$$

実際のマージン圧力の大きさが、LS スプールを切り替えるために必要な最小圧力を超えるときに、LS システム超過信号となります。システムの過渡状態で超過マージン圧力を制限して、コントロールコンポーネントの寿命を確保することは重要です。

LS システムの超過信号の詳細情報については、弊社担当者までお問い合わせください。

一般情報

サイズ設定式

アプリケーションに適したサイズ、容量、および出力要件のポンプを選択するために、次の式を使用します

	Based on SI units	Based on US units
Flow	Output flow $Q = \frac{V_g \cdot n \cdot \eta_v}{1000}$ (l/min)	Output flow $Q = \frac{V_g \cdot n \cdot \eta_v}{231}$ (US gal/min)
Torque	Input torque $M = \frac{V_g \cdot \Delta p}{20 \cdot \pi \cdot \eta_m}$ (N·m)	Input torque $M = \frac{V_g \cdot \Delta p}{2 \cdot \pi \cdot \eta_m}$ (lbf·in)
Power	Input power $P = \frac{M \cdot n \cdot \pi}{30\,000} = \frac{Q \cdot \Delta p}{600 \cdot \eta_t}$ (kW)	Input power $P = \frac{M \cdot n \cdot \pi}{198\,000} = \frac{Q \cdot \Delta p}{1714 \cdot \eta_t}$ (hp)

変数

SI 単位 [米国単位]

V_g	回転あたりの容量 cm^3/rev [in^3/rev]
p_o	吐出圧力 bar [psi]
p_i	吸込み圧力 bar [psi]
Δp	$p_o - p_i$ (システム圧力) bar [psi]
n	速度 min^{-1} (rpm)
η_v	容積効率
η_m	機械的効率
η_t	全効率 ($\eta_v \cdot \eta_m$)

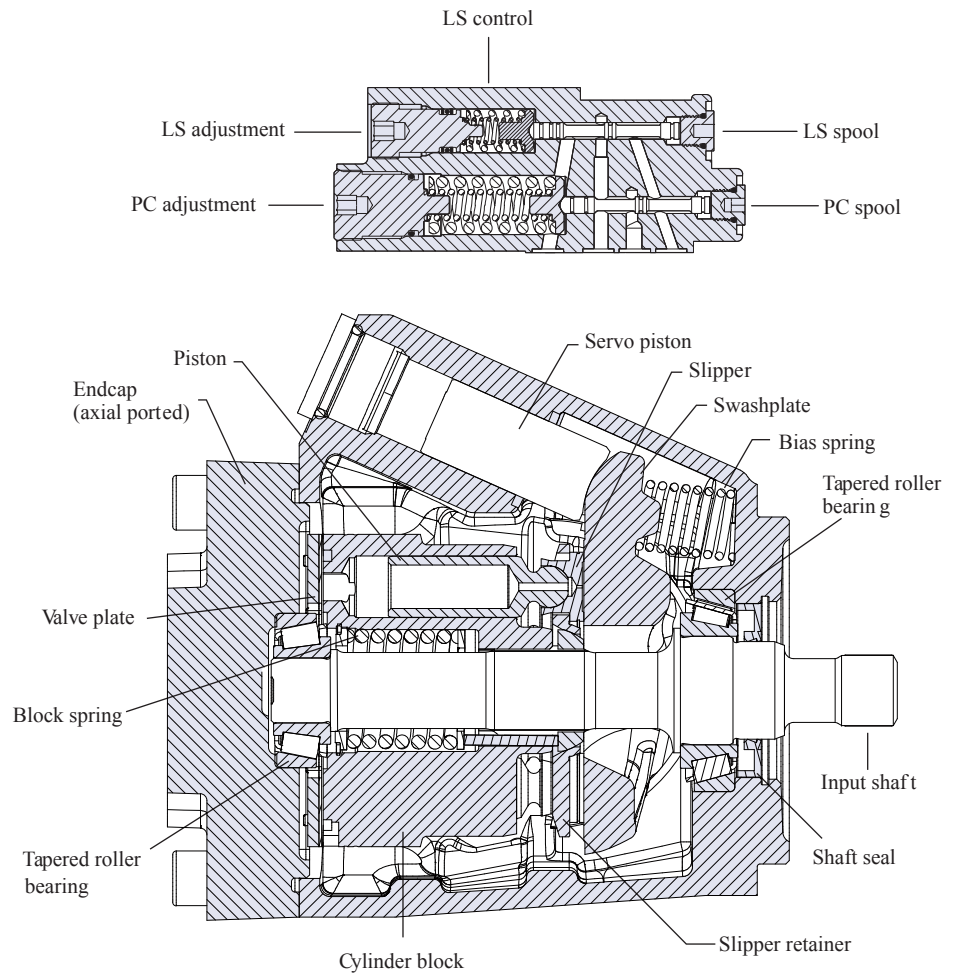
K2 フレーム

デザイン

45シリーズK2フレームのポンプは、シングルサーボピストンで、クレードル斜板とポリマーコート
のジャーナルベアリングとで構成されています。バイアススプリングとピストンにより、斜板角が増加し
ます。サーボピストンにより斜板角が減少します。入力シャフトとシリンダーブロックの回転と9本の
往復ピストンにより作動油はポンプ吸込口からポンプ吐出口まで移動します。ブロックスプリングによ
りスリッパリテーナで、ピストンのスリッパを斜板に押し付けます。シリンダーブロック摺動面には、高
容量効率と低騒音に最適化されたバイメタルバルブプレートがあります。テーパローラベアリングが
入力軸を支え、フッ素系オイルシールがシャフトからの油漏れを防ぎます。

調整可能な1個のスポール（PCのみ、図には示されていません）または2個のスポール（LSとPC）を
持ったコントロールが、システム圧力と負荷圧力（LSコントロール）を検知します。コントロールはシ
ステム圧力をサーボピストンに接続し、斜板の角度を調整してポンプの吐出量を制御します。

K2 フレームの断面



P109073

K2 フレーム
技術仕様

説明		単位	K2 フレーム				
			25C	30C	38C	40C	45C
最大押しのけ容積		cm ³ [in ³]	25 [1.53]	30 [1.83]	38 [2.32]	40 [2.44]	45 [2.75]
使用入力回転数	最小	min -1 (rpm)	500	500	500	500	500
	連続		3450	3200	2900	3100	2900
	最大		3750	3450	3050	3200	3050
使用圧力	連続	bar [psi]	260 [3771]				
	最大		350 [5075]				
定格回転数での流量 (理論)		l/min [US gal/min]	86.3 [22.8]	96.0 [25.4]	110.2 [29.1]	124 [32.8]	130.5 [34.5]
49° C [120°F] での最大押しのけ容積でのトルク (理論)		N·m/bar [lbf·in/1000 psi]	0.398 [243]	0.477 [291]	0.605 [369]	0.636 [389]	0.716 [438]
内部回転部品の慣性モーメント		kg·m ² [slug·ft ²]	0.00184 [0.00135]	0.00184 [0.00135]	0.00184 [0.00135]	0.00203 [0.00150]	0.00203 [0.00150]
重量 - アキシャルポート		kg [lb]	16 [35]				
重量 - ラジアルポート (スルードライブなし)			17 [37]				
外部軸負荷	外部モーメント (Me)	N·m [lbf·in]	61 [540]	61 [540]	76 [673]	76 [673]	76 [673]
	スラストイン (Tin)、アウト (Tout)	N [lbf]	1000 [225]	1000 [225]	1200 [270]	1200 [270]	1200 [270]
取付フランジ 負荷モーメント	振動 (連続)	N·m [lbf·in]	1005 [8895]				
	衝撃 (最大)		3550 [31420]				

注文コード

コードの説明

コード	説明
R	製品フレーム、可変開回路ポンプ
S	回転方向
P	押しのけ容積
C	コントロールタイプ
D	圧力補償 (PC) 設定
E	ロードセンシング (LS) 設定
F	未使用
G	チョークオリフィス
H	ゲインオリフィス
J	入力シャフト/補助取付パッド/エンドキャップ
K	シャフトシール/フロント取付フランジ/ハウジングポート
L	最大容積制限
M	特別なハードウェア
N	特殊機能

K2 フレーム

R S P C D E F G H J K L M N
 □□-□-□□□□-□□-□□-□□-□□-□ □□-□□□□-□□□□-□□□□-□□□□-□□□□

R フレーム

		K2 フレーム				
		025C	030C	038C	040C	045C
K2	K2 フレーム、可変容量開回路ポンプ	•	•	•	•	•

S 回転方向

		K2 フレーム				
		025C	030C	038C	040C	045C
L	左 (反時計回り)	•	•	•	•	•
R	右 (時計回り)	•	•	•	•	•

P 押しのけ容積

025C	25 cm ³ /rev [1.53 in ³ /rev]	•				
030C	30 cm ³ /rev [1.83 in ³ /rev]		•			
038C	38 cm ³ /rev [2.32 in ³ /rev]			•		
040C	40 cm ³ /rev [2.44 in ³ /rev]				•	
045C	45 cm ³ /rev [2.75 in ³ /rev]					•

C コントロールタイプ

		K2 フレーム				
		025C	030C	038C	040C	045C
PC	圧力補償	•	•	•	•	•
RP	リモート PC	•	•	•	•	•
LB	ロードセンシング / PC (ブリードオリフィス付)	•	•	•	•	•
LS	ロードセンシング / PC	•	•	•	•	•
FB	電気オン/オフ ダンプバルブ(PC+ロードセンシング付) (NC, 12VDC)、左	•	•	•	•	•
AH	電気比例圧力コントロール、PC付 (NC, 12VDC)、左	•	•	•	•	•
AL	電気比例圧力コントロール、PC付 (NC, 24VDC)、左	•	•	•	•	•
AX	電気比例圧力コントロール、PC付 (NO, 12VDC)、左	•	•	•	•	•
CL	電気比例圧力コントロール、PC付 (NO, 24VDC)、左	•	•	•	•	•
AR	電気オン/オフ圧力コントロール、PC付 (NC, 12VDC)、左	•	•	•	•	•
CR	電気オン/オフ圧力コントロール、PC付 (NC, 24VDC)、左	•	•	•	•	•
AN	電気オン/オフ圧力コントロール、PC付 (NO, 12VDC)、左	•	•	•	•	•
CN	電気オン/オフ圧力コントロール、PC付 (NO, 24VDC)、左	•	•	•	•	•

K2 フレーム

C コントロールタイプ (続き)

		K2 フレーム				
		025C	030C	038C	040C	045C
SA	(FDC)ファン駆動コントロール(12Vdc)、 100-210 Bar、左	•	•	•	•	•
SB	(FDC)ファン駆動コントロール(24Vdc)、 100-210 Bar、左	•	•	•	•	•
SC	FDC (ファン駆動コントロール)(12Vdc)、 220-260 Bar、左	•	•	•	•	•
SD	FDC)ファン駆動コントロール(24Vdc)、 220-260 Bar、左	•	•	•	•	•

D PC 設定 (2桁コード、10bar 刻み)

例	25 = 250 bar (3625 psi)					
10-26	100 ~ 260 bar [1450 ~ 3771 psi]	•	•	•	•	•

E ロードセンシング(LS)設定 (2桁コード、1bar 刻み)

		K2 フレーム				
		025C	030C	038C	040C	045C
例	20 = 20 bar (290 psi)					
10-40	10 ~ 40 bar [145 ~ 580 psi]	•	•	•	•	•
NN	非該当 (圧力補償のみのコントロール)	•	•	•	•	•

F 未使用

NN	未使用	•	•	•	•	•
----	-----	---	---	---	---	---

G サーボコントロールオリフィス

N	なし (標準)	•	•	•	•	•
E	Ø0.8 mm - 電気比例コントロールのみ	•	•	•	•	•
F	Ø1.0 mm - 電気比例コントロールのみ	•	•	•	•	•
R	Ø 8.0 mm - FDC のみ	•	•	•	•	•
S	Ø1.0 mm - FDC のみ	•	•	•	•	•

H ゲインオリフィス

3	Ø0.7 mm	•	•	•	•	•
E	ゲインオリフィス FDC のみ、Ø1.2mm	•	•	•	•	•

J 入力軸

C2	13 歯、16/32 ピッチ
C3	15 歯、16/32 ピッチ
K1	0.875 インチストレートキー
K2	0.875 インチストレートキー (長)
T1	1.0 インチテーパー

K2 フレーム

補助取付パッド/エンドキャップ

コード	補助取付パッド/エンドキャップ	エンドキャップ形状	吸込ポート	吐出ポート	エンドキャップの説明
MF	なし	アキシャル	Oリングボス	Oリングボス	吸込 - SAE O リングボスポート (1.875 インチネジ) 吐出 - SAE O リングボスポート (1.3125 インチネジ)
MP	なし	アキシャル	スプリットフランジ	スプリットフランジ	吸込 - Code 61 スプリットフランジポート 4 ボルト (1.25 インチポート、M10 ネジ) 吐出 - Code 61 スプリットフランジポート 4 ボルト (1 インチポート、M10 ネジ)
NA	なし	アキシャル	Oリングボス	Oリングボス	吸込 - ISO O リングボスポート (M42 スレッド) 吐出 - ISO O リングボスポート (M33 ネジ)
MG	なし	ラジアル	Oリングボス	Oリングボス	吸込 - SAE O リングボスポート (1.875 インチネジ) 吐出 - SAE O リングボスポート (1.3125 インチネジ)
NS	なし	ラジアル	Oリングボス	Oリングボス	吸込 - ISO O リングボスポート (M48 ネジ) 吐出 - ISO O リングボスポート (M33 ネジ)
MR	なし	ラジアル	スプリットフランジ	スプリットフランジ	吸込 - Code 61 スプリットフランジポート 4 ボルト (1.5 インチポート、0.5 インチネジ) 吐出 - Code 61 スプリットフランジポート 4 ボルト (1 インチポート、0.375 インチネジ)
RG	ランニングカバー	ラジアル	Oリングボス	Oリングボス	吸込 - SAE O リングボスポート (1.875 インチネジ) 吐出 - SAE O リングボスポート (1.3125 インチネジ)
RR	ランニングカバー	ラジアル	スプリットフランジ	スプリットフランジ	吸込 - Code 61 スプリットフランジポート 4 ボルト (1.5 インチポート、M12 ネジ) 吐出 - Code 61 スプリットフランジポート 4 ボルト (1 インチポート、M10 ネジ)
AB	SAE-A、9 歯、M10 ネジ	ラジアル	Oリングボス	Oリングボス	吸込 - ISO O リングボスポート (M48 ネジ) 吐出 - ISO O リングボスポート (M33 ネジ)
AG	SAE-A、9 歯、M10 ネジ	ラジアル	Oリングボス	Oリングボス	吸込 - SAE O リングボスポート (1.875 インチネジ) 吐出 - SAE O リングボスポート (1.3125 インチネジ)
AK	一体型 SAE-A、9 歯、M10 ネジ	ラジアル	スプリットフランジ	スプリットフランジ	吸込 - Code 61 スプリットフランジポート 4 ボルト (1.5 インチポート、M12 ネジ) 吐出 - Code 61 スプリットフランジポート 4 ボルト (1 インチポート、M10 ネジ)
FB	一体型 SAE-A、9 歯、M10 ネジ	ラジアル	Oリングボス	Oリングボス	吸込 - ISO O リングボスポート (M48 ネジ) 吐出 - ISO O リングボスポート (M33 ネジ)
FG	一体型 SAE-A、9 歯、M10 ネジ	ラジアル	Oリングボス	Oリングボス	吸込 - SAE O リングボスポート (1.875 インチネジ) 吐出 - SAE O リングボスポート (1.3125 インチネジ)
EK	SAE-A、9 歯、M10 ネジ	ラジアル	スプリットフランジ	スプリットフランジ	吸込 - Code 61 スプリットフランジポート 4 ボルト (1.5 インチポート、0.5 インチネジ) 吐出 - Code 61 スプリットフランジポート 4 ボルト (1 インチポート、0.375 インチネジ)

K2 フレーム

補助取付パッド/エンドキャップ (続き)

コード	補助取付パッド/エンドキャップ	エンドキャップ形状	吸入ポート	吐出ポート	エンドキャップの説明
TK	SAE-A、 11 歯、 M10 ネジ	ラジアル	スプリット フランジ	スプリット フランジ	吸入 - Code 61 スプリットフランジポート 4 ボルト (1.5 インチポート、0.5 インチネジ) 吐出 - Code 61 スプリットフランジポート 4 ボルト (1 インチポート、0.375 インチネジ)
GG	SAE-A、 11 歯、 M10 ネジ	ラジアル	O リング ボス	O リング ボス	吸入 - SAE O リングボスポート (1.875 インチネジ) 吐出 - SAE O リングボスポート (1.3125 インチネジ)
GT	SAE-A、 11 歯、 M10 ネジ	ラジアル	O リング ボス	O リング ボス	吸入 - ISO O リングボスポート (M48 ネジ) 吐出 - ISO O リングボスポート (M33 ネジ)
BG	SAE-B、 13 歯、 M12 ネジ	ラジアル	O リング ボス	O リング ボス	吸入 - SAE O リングボスポート (1.875 インチネジ) 吐出 - SAE O リングボスポート (1.3125 インチネジ)
BB	SAE-B、 13 歯、 M12 ネジ	ラジアル	O リング ボス	O リング ボス	吸入 - ISO O リングボスポート (M48 ネジ) 吐出 - ISO O リングボスポート (M33 ネジ)
DR	SAE-B、 13 歯、 M12 ネジ	ラジアル	スプリット フランジ	スプリット フランジ	吸入 - Code 61 スプリットフランジポート 4 ボルト (1.5 インチポート、M12 ネジ) 吐出 - Code 61 スプリットフランジポート 4 ボルト (1 インチポート、M10 ネジ)
VG	SAE-BB、 15 歯、 M12 ネジ	ラジアル	O リング ボス	O リング ボス	吸入 - SAE O リングボスポート (1.875 インチネジ) 吐出 - SAE O リングボスポート (1.3125 インチネジ)
VK	SAE-BB、 15 歯、 M12 ネジ	ラジアル	スプリット フランジ	スプリット フランジ	吸入 - Code 61 スプリットフランジポート 4 ボルト (1.5 インチポート、0.5 インチネジ) 吐出 - Code 61 スプリットフランジポート 4 ボルト (1 インチポート、0.375 インチネジ)

J 入力軸/補助取付けパッド/エンドキャップ

利用可能な組み合わせ

	K2 フレーム				
	025C	030C	038C	040C	045C
C2MF	•	•	•	•	•
C2MG	•	•	•	•	•
C2MP	•	•	•	•	•
C2MR	•	•	•	•	•
C2TK	•	•	•	•	•
C3AB	•	•	•	•	•
C3DR	•	•	•	•	•
C3MF	•	•	•	•	•
C3MG	•	•	•	•	•
C3MP	•	•	•	•	•
C3MR	•	•	•	•	•
K1RG	•	•	•	•	•

K2 フレーム

	K2 フレーム				
	025C	030C	038C	040C	045C
C2NA	•	•	•	•	•
C3NA	•	•	•	•	•
C2NS	•	•	•	•	•
C3NS	•	•	•	•	•
C2RR	•	•	•	•	•
C3RR	•	•	•	•	•
C2EK	•	•	•	•	•
C3EK	•	•	•	•	•
C3TK	•	•	•	•	•
C2DR	•	•	•	•	•
C2VK	•	•	•	•	•
C3VK	•	•	•	•	•
C2AK	•	•	•	•	•
C3AK	•	•	•	•	•
C3FG	•	•	•	•	•
C2AB	•	•	•	•	•
C2BB	•	•	•	•	•
C3BB	•	•	•	•	•
C2GT	•	•	•	•	•
C3GT	•	•	•	•	•
C2RG	•	•	•	•	•
C3RG	•	•	•	•	•
C2AG	•	•	•	•	•
C3AG	•	•	•	•	•
C2GG	•	•	•	•	•
C3GG	•	•	•	•	•
C2BG	•	•	•	•	•
C3BG	•	•	•	•	•
C2VG	•	•	•	•	•
C3VG	•	•	•	•	•
C3FB	•	•	•	•	•
C2FB	•	•	•	•	•
C2FG	•	•	•	•	•
K1AG	•	•	•	•	•
K1MF	•	•	•	•	•
K2MF	•	•	•	•	•
K2MG	•	•	•	•	•
K2MR	•	•	•	•	•
K2RG	•	•	•	•	•

K シャフトシール

		K2 フレーム				
		025C	030C	038C	040C	045C
A	シングル (フッ素系 [FKM])	•	•	•	•	•

K2 フレーム

K 取付フランジおよびハウジングポートスタイル

6	SAE-B フランジ 2 ボルト/SAE O リングボスポート[7/8-14]	•	•	•	•	•
---	---	---	---	---	---	---

K 未使用

N	未使用	•	•	•	•	•
---	-----	---	---	---	---	---

L 最大容量制限

PLB	なし (プラグ)	•	•	•	•	•
AAA	調整可能、最大角度に工場設定	•	•	•	•	•

M 特別なハードウェア

NNN	なし	•	•	•	•	•
-----	----	---	---	---	---	---

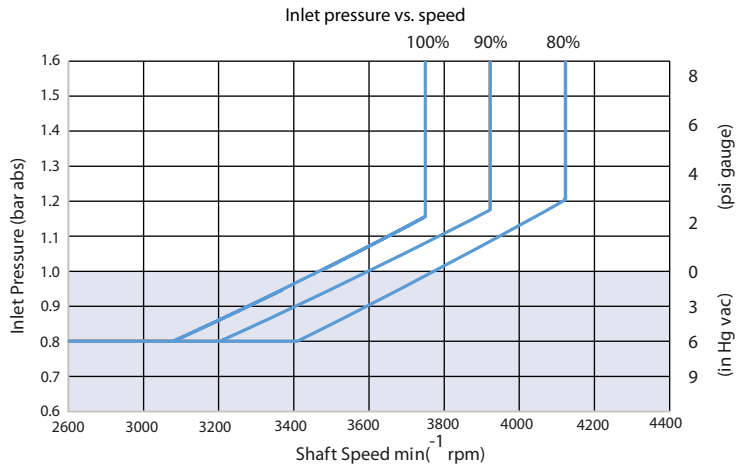
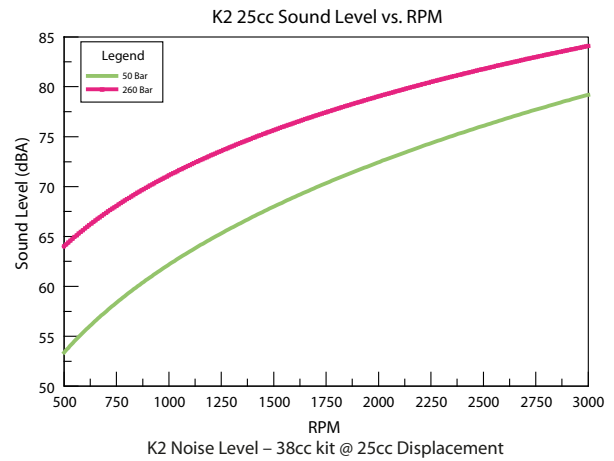
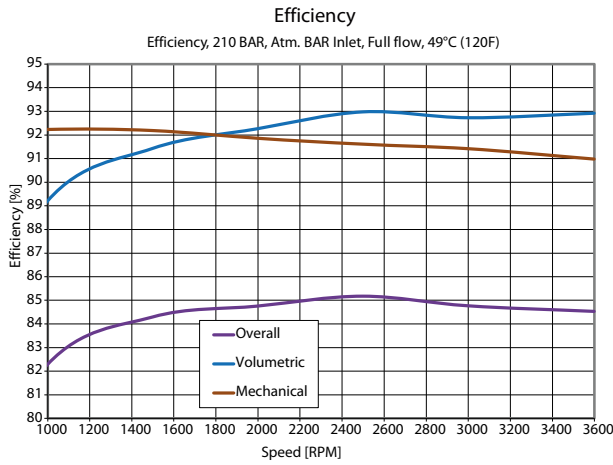
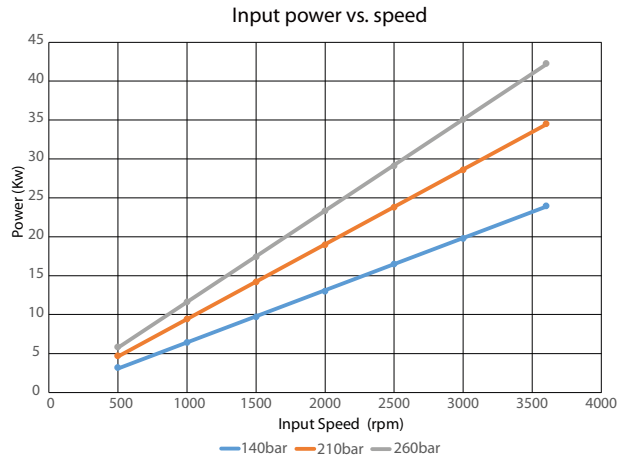
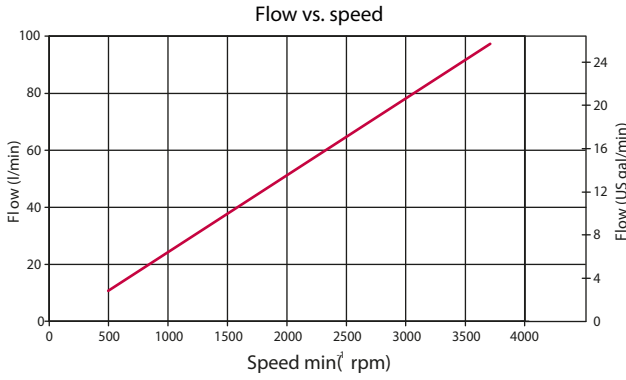
N 特殊機能

NNN	なし	•	•	•	•	•
-----	----	---	---	---	---	---

K2 フレーム

K2-25C の性能

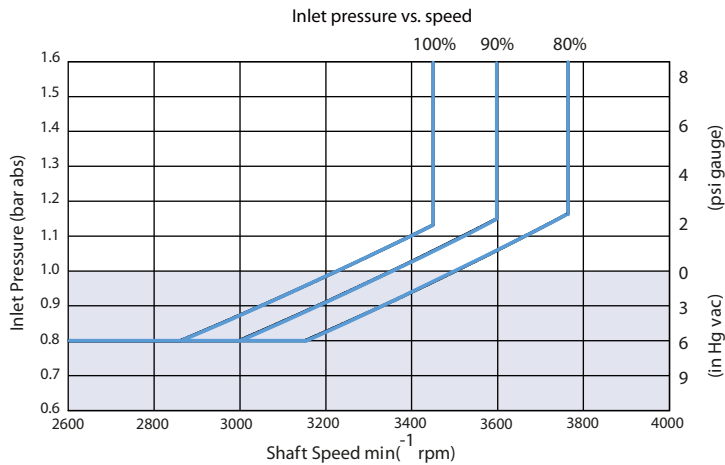
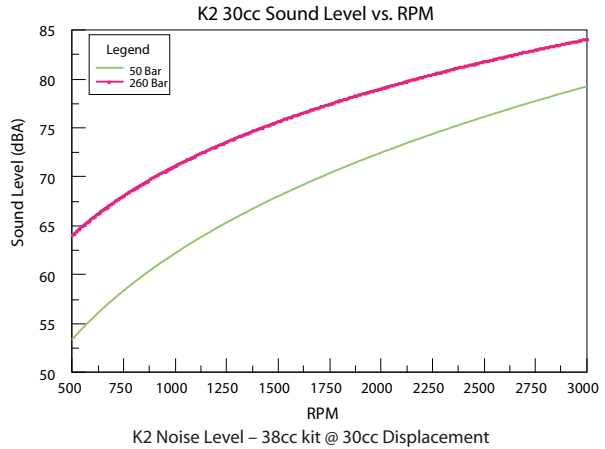
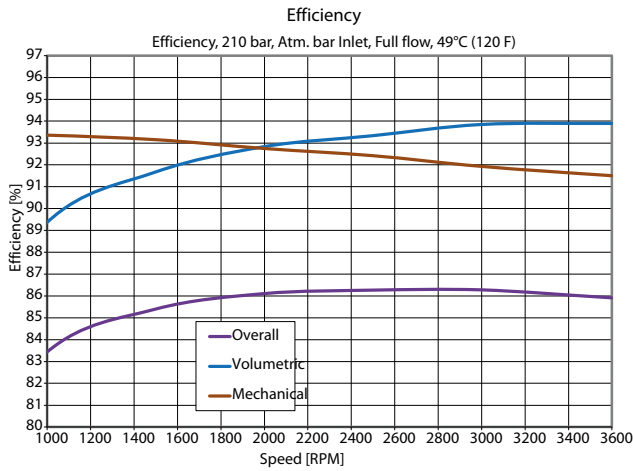
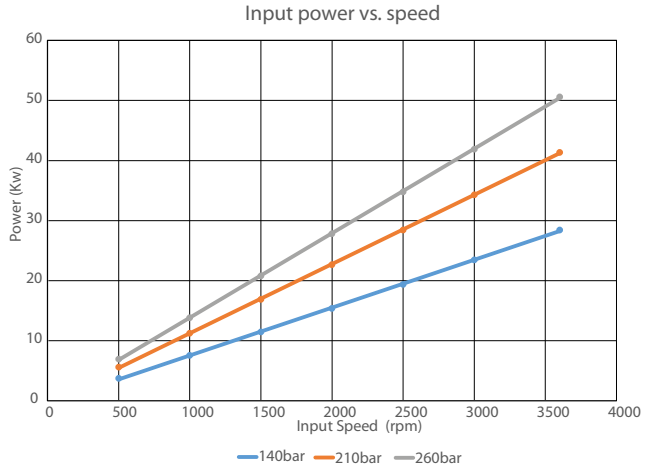
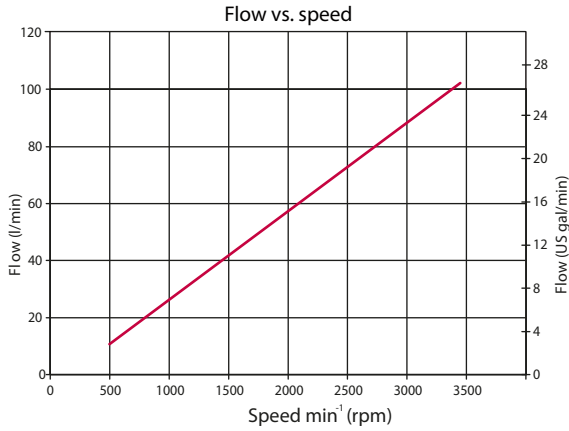
流量および出力のデータは、49°C [120°F]、粘度 17.8 mm²/sec [88 SUS] の場合です。



K2 フレーム

K2-30C の性能

流量および出力のデータは、49°C [120°F]、粘度 17.8 mm²/sec [88 SUS] の場合です。

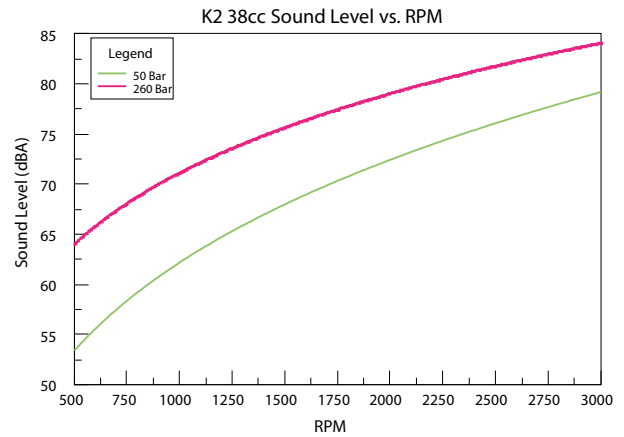
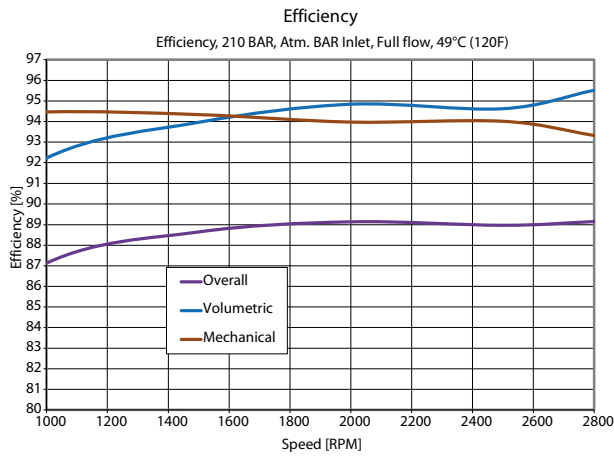
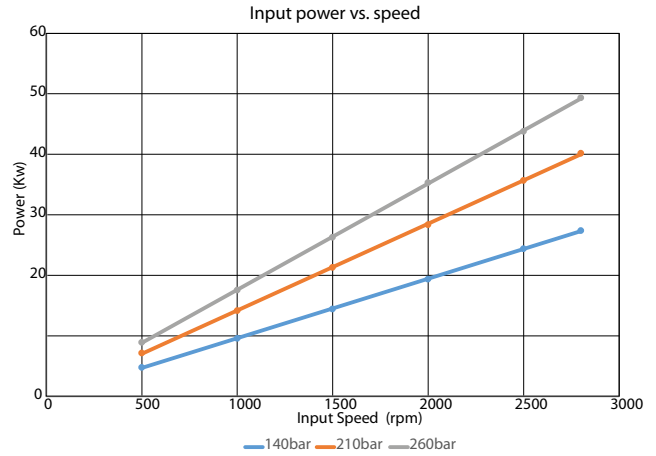
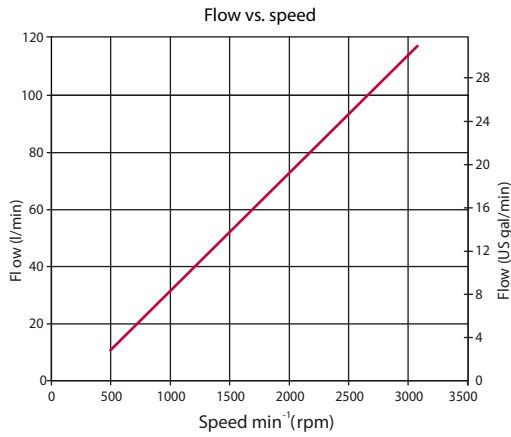


P109104

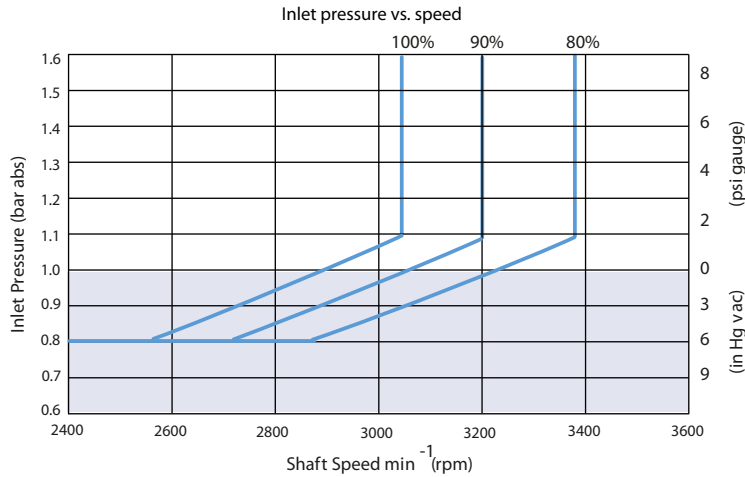
K2 フレーム

K2-38C の性能

流量および出力のデータは、49°C [120°F]、粘度 17.8 mm²/sec [88 SUS] の場合です。



K2 Noise Level – 38cc kit @ 38cc Displacement

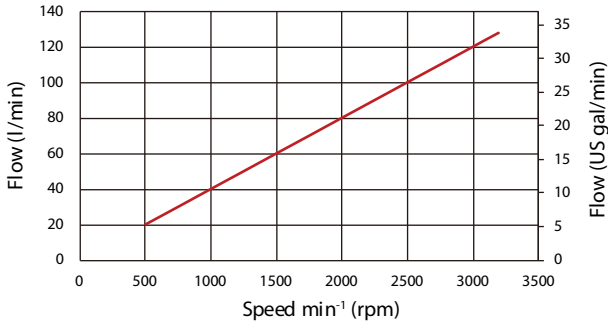


K2 フレーム

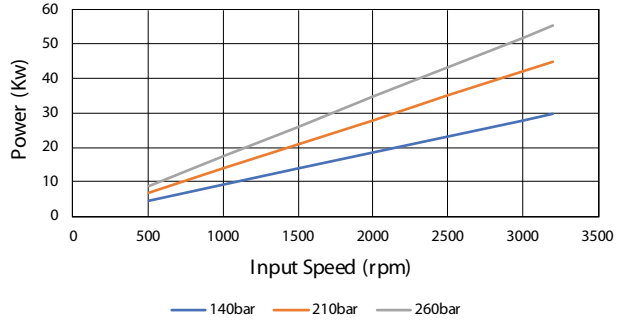
K2-40C の性能

流量および出力のデータは、49°C [120°F]、粘度 17.8 mm²/sec [88 SUS] の場合です。

流量と速度

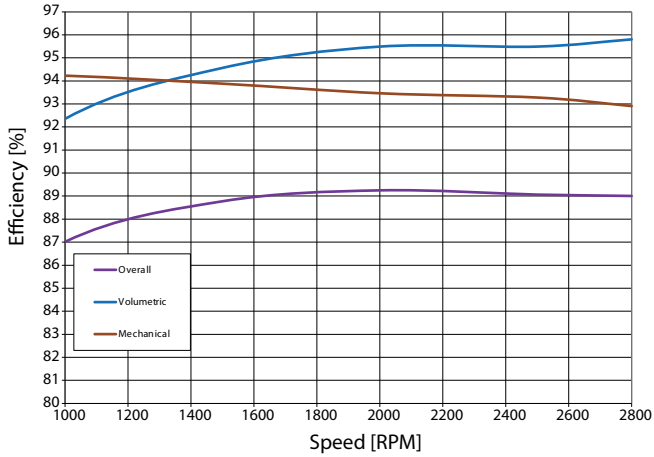


入力と速度

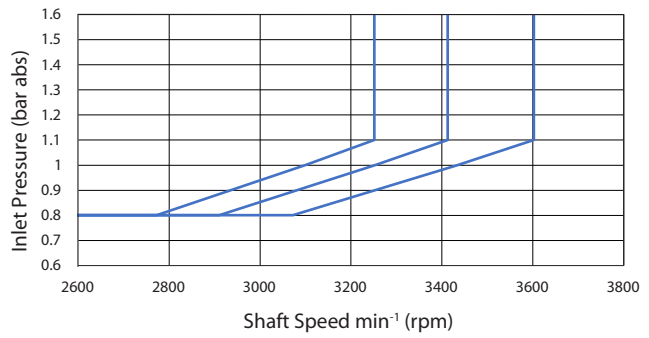


効率

Efficiency, 210 BAR, Atm. BAR Inlet, Full flow, 49° C (120° F)



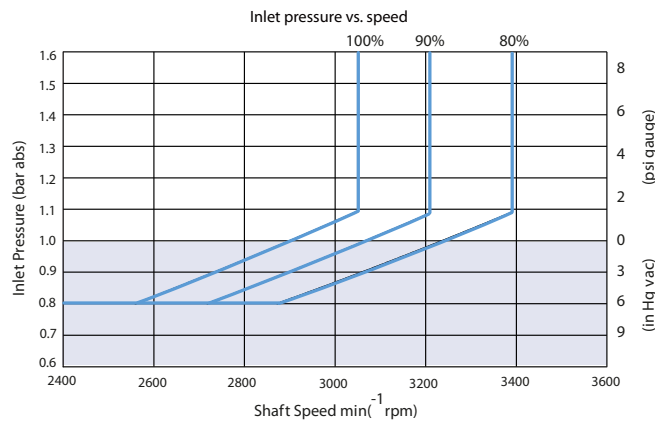
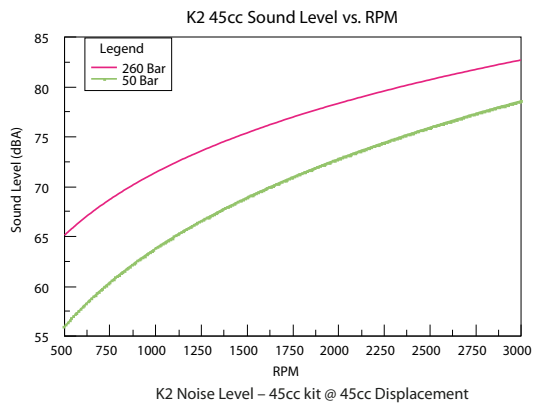
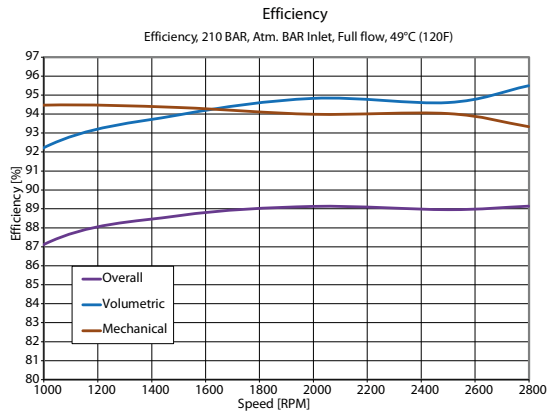
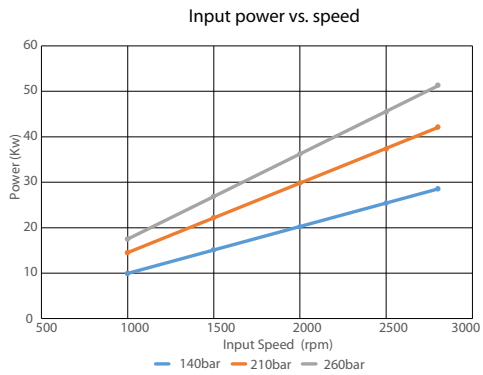
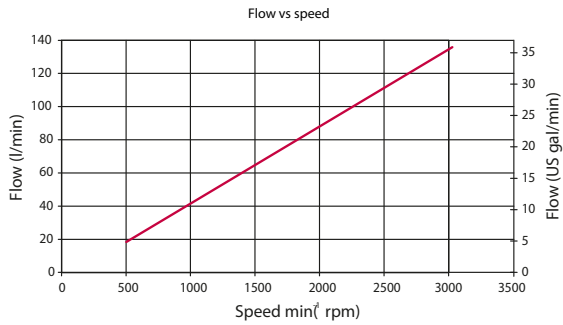
吸込み圧力と速度



K2 フレーム

K2-45C の性能

流量および出力のデータは、49°C [120°F]、粘度 17.8 mm²/sec [88 SUS] の場合です。



P109106

K2 フレーム
油圧コントロール
PC コントロール

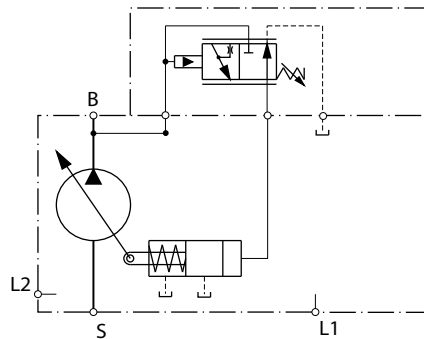
応答/復帰時間

(msec)	応答	復帰
25C	40	172
30C	44	152
40C	49	138
38C	49	138
45C	49	138

PC 設定範囲

モデル	bar	psi
25C	100-260	1450-3771
30C		
38C		
40C		
45C		

回路図



- B** 吐出
- S** 吸込
- L1, L2** ケースドレン
- X** リモート PC ポート

K2 フレーム
リモート PC コントロール

応答/復帰時間

(msec)	応答	復帰
25C	40	172
35C	44	152
38C	49	138
40C	49	138
45C	49	138

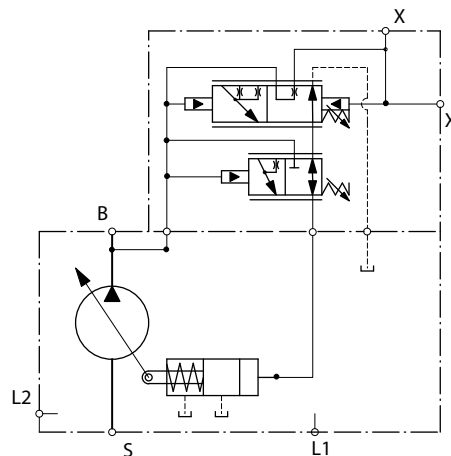
PC 設定範囲

モデル	RP
25C	100 ~ 260 bar [1450~3770 psi]
30C	100 ~ 260 bar [1450~3770 psi]
38C	100 ~ 260 bar [1450~3770 psi]
40C	100-260 bar [1450-3770 bar]
45C	100-260 bar [1450-3770 bar]

LS 設定範囲

モデル	bar	psi
すべて	10-40	145-580

回路図



- B** 吐出
S 吸込
L1, L2 ケースドレン

K2 フレーム
ロードセンシング/PC コントロール

応答/復帰時間

(msec)	応答	復帰
25C	40	172
30C	44	152
38C	49	138
40C	49	138
45C	49	138

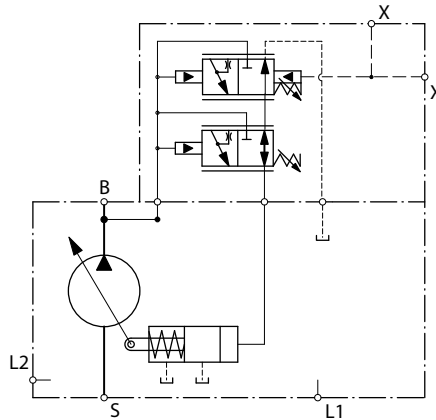
PC コントロール設定範囲

コード	bar	psi
25C	100-260	1450-3771
30C		
38C		
40C		
45C		

LS 設定範囲

モデル	bar	psi
すべて	10-40	145-580

回路図



- | | |
|---------------|----------|
| B | 吐出 |
| S | 吸込 |
| L1, L2 | ケースドレン |
| X | LS 信号ポート |

K2 フレーム
ロードセンシング(ブリードオリフィス付き)/PC コントロール

応答/復帰時間

(msec)	応答	復帰
25C	40	172
30C	44	152
38C	49	138
40C	49	138
45C	49	138

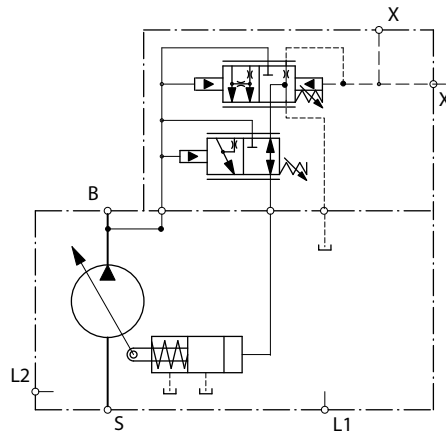
PC コントロール設定範囲

コード	bar	psi
25C	100-260	1450-3771
30C		
38C		
40C		
45C		

LS 設定範囲

モデル	bar	psi
すべて	10-40	145-580

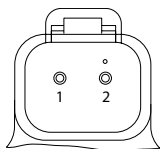
回路図



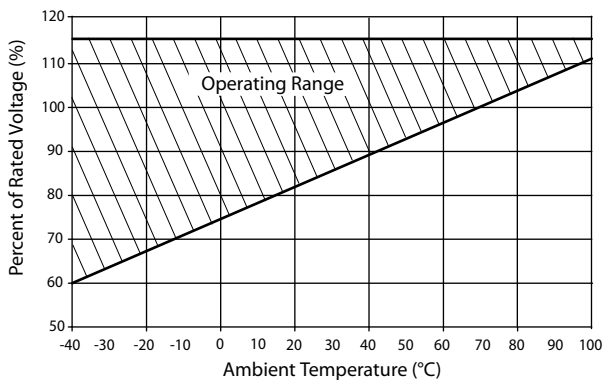
- B** 吐出
- S** 吸込
- L1, L2** ケースドレン
- X** LS 信号ポート

K2 フレーム
電気コントロール
コネクタ

説明	数量	注文番号
相手側コネクタ	1	Deutsch® DT06-2S
ウェッジロック	1	Deutsch® W25
ソケット接触子 (16 および 18 AWG)	2	Deutsch® 0462-201-16141
Danfoss 相手側コネクタキット	1	K29657



P003 480

連続作動温度比率
連続作動範囲

ソレノイドデータ - ノーマルクローズ

電圧	12V	24V
立ち上がりコントロール [mA] (310/260 bar PC 設定、オイル温度 X)	200/400	100/200
到達電流 [mA] (20 bar LS 設定、オイル温度 X)	1200	600

ソレノイドデータ - ノーマルオープン

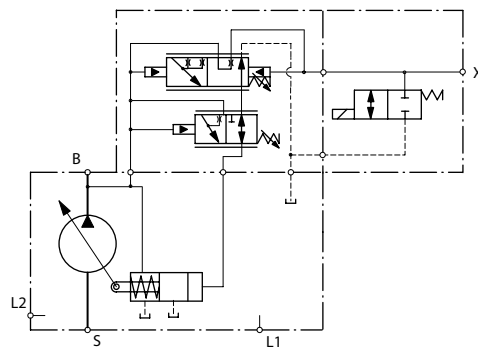
電圧	12V	24V
立ち上がりコントロール [mA] (20 bar LS 設定、オイル温度 X)	0	0
到達電流 [mA] (260/310 bar PC 設定、オイル温度 X)	1000/1100	500/550

K2 フレーム
PC 付ノーマルクローズ電気オン/オフコントロール

電圧 ¹	12V	24V
立ち上がりコントロール [mA] (20 bar LS 設定、オイル温度 X)	0	0
到達電流 [mA] (260/310 bar PC 設定、オイル温度 X)	1000/1100	500/550

¹ サーボコントロールオリフィスなし

ファン駆動システムおよびモータ付システムでは、システムの安定性を増すため、15bar 以上の LS 設定を選択してください。LS 設定を減少させると、システムが不安定になるリスクが増大します。すべての新規アプリケーションに対して、開始点として 20 bar LS 設定が推奨されます。

回路図


- B** 吐出
- S** 吸込
- L1, L2** ケースドレン
- X** ロードセンシングポート

LS 設定範囲

モデル	bar	psi
すべて	10 - 40	[145 - 580]

PC 設定範囲

フレーム	AR (12V)	CR (24V)
25C	100 ~ 260 bar [1450~3770] psi	100 ~ 260 bar [1450~3770] psi
30C		
38C		
40C		
45C		

K2 フレーム
PC 付ノーマルオープン電気オン/オフコントロール

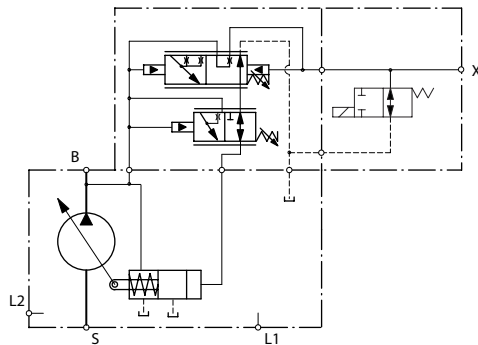
応答/復帰時間

(msec)	応答 ¹	復帰
25C	40	172
30C	44	152
38C	49	138
40C	49	138
45C	49	138

¹ 応答および復帰時間はサーボコントロールオリフィスなしで計算されます

ファン駆動システムおよびモータ付システムでは、システムの安定性を増すため、15bar 以上の LS 設定を選択してください。LS 設定を減少させると、システムが不安定になるリスクが増大します。すべての新規アプリケーションに対して、開始点として 20 bar LS 設定が推奨されます。

回路図



B	吐出
S	吸込
L1, L2	ケースドレン
X	ロードセンシングポート

LS 設定範囲

モデル	bar	psi
すべて	10 - 40	[145 - 580]

PC 設定範囲

フレーム	AN (12V)	CN (24V)
25C	100 ~ 260 bar [1450~3770] psi	100 ~ 260 bar [1450~3770] psi
30C		
38C		
40C		
45C		

K2 フレーム

PC 付ノーマルクローズ電気比例コントロール

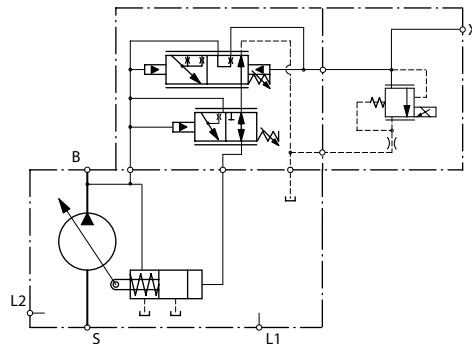
応答/復帰時間

(msec)	0.8mm オリフィス		1.0mm オリフィス	
	応答	復帰	応答	復帰
25C	85	518	79	358
30C	85	518	79	358
38C	85	518	79	358
40C	78	490	75	340
45C	78	490	75	340

LS 設定範囲

モデル	bar	psi
すべて	10 - 40	[145 - 580]

回路図



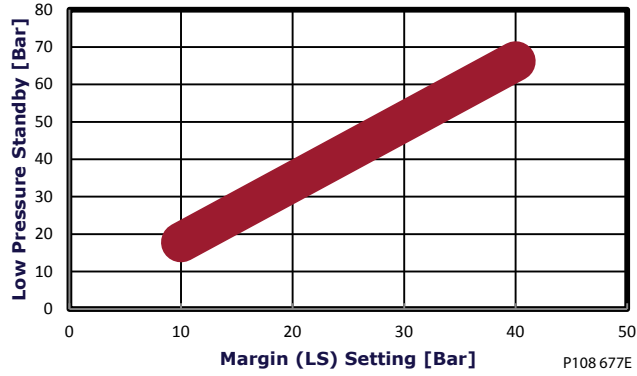
- B** 吐出
- S** 吸込
- L1, L2** ケースドレン
- X** ロードセンシングポート

PC 設定範囲

フレーム	AH (12V)	AL (24V)
25C	100 ~ 260 bar [1450~3770] psi	100 ~ 260 bar [1450~3770] psi
30C		
38C		
40C		
45C		

ファン駆動システムおよびモータ付システムでは、システムの安定性を増すため、15bar 以上の LS 設定を選択してください。LS 設定を減少させると、システムが不安定になるリスクが増大します。すべての新規アプリケーションに対して、開始点として 20 bar LS 設定が推奨されます。

電気比例コントロールでは、マージン (LS) 設定と低圧スタンドバイとの間に固有の関係があります。この関係は次のグラフを参照してください。

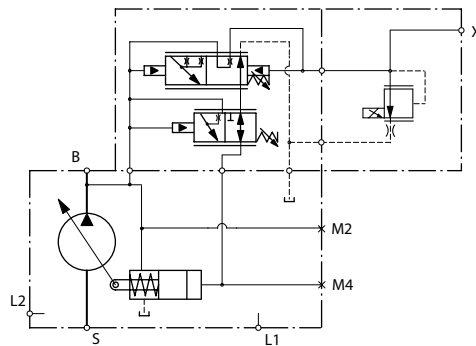
K2 フレーム
**Frames E, F, J Electric Proportional Control
Low Pressure Standby**

PC 付ノーマルオープン電気比例コントロール

応答/復帰時間

(msec)	0.8mm オリフィス		1.0mm オリフィス	
	応答	復帰	応答	復帰
25C	84	521	78	368
30C	84	521	78	368
38C	84	521	78	368
40C	81	498	74	343
45C	81	498	74	343

LS 設定範囲

モデル	bar	psi
すべて	10 - 40	[145 - 580]

回路図


- B** 吐出
- S** 吸込
- L1, L2** ケースドレン
- X** ロードセンシングポート

K2 フレーム

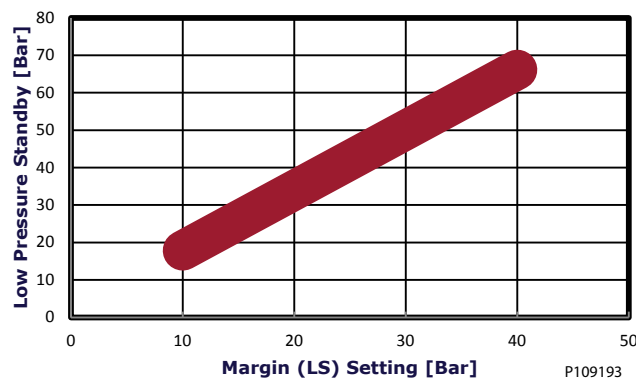
PC 設定範囲

フレーム	AX (12V)	CL (24V)
25C	100 ~ 260 bar [1450~3770] psi	100 ~ 260 bar [1450~3770] psi
30C		
38C		
40C		
45C		

ファン駆動システムおよびモータ付きシステムでは、システムの安定性を増すため、15bar 以上の LS 設定を選択してください。LS 設定を減少させると、システムが不安定になるリスクが増大します。すべての新規アプリケーションに対して、開始点として 20 bar LS 設定が推奨されます。

電気比例コントロールでは、マージン (LS) 設定と低圧スタンバイとの間に固有の関係があります。この関係は次のグラフを参照してください。

Frames E, F, J, K2 Electric Proportional Control Low Pressure Standby



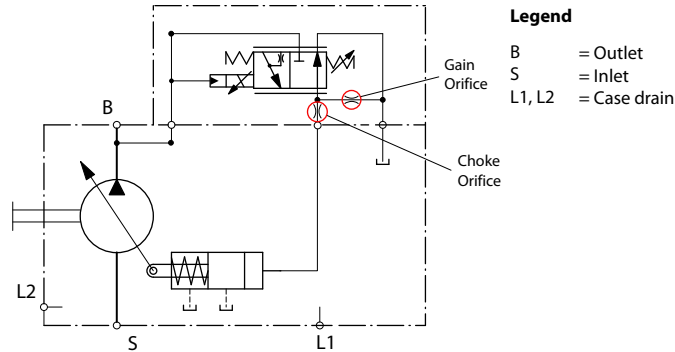
ノーマルクローズファン駆動コントロール

PC 設定範囲

フレーム	SA (12V)	SC (12V)	SB (24V)	SD (24V)
25C	100~210 bar [1450~3045 psi]	220-260 bar [3190-3771] psi	100~210 bar [1450~3045 psi]	220-260 bar [3190-3771] psi
30C				
38C				
40C				
45C				

K2 フレーム

ファン駆動コントロールの回路図



B 吐出
S 吸込
L1, L2 ケースドレン

入力軸

コード	説明	最大定格トルク ¹ N·m [lbf·in]	外形図
C2	13 歯スプライン 16/32 ピッチ (ANSI B92.1 1970 - class 6e)	288 [2546]	
C3	15 歯スプライン 16/32 ピッチ (ANSI B92.1 1970 - class 6e)	404 [3575]	

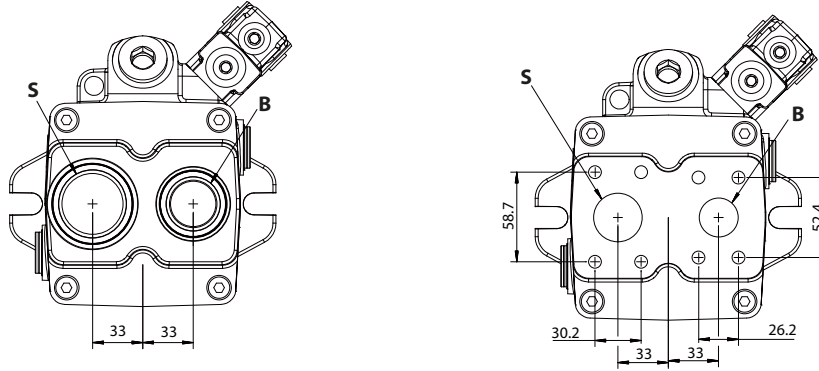
K2 フレーム

コード	説明	最大定格トルク ¹ N·m [lbf·in]	外形図
K1	Ø 22.23 mm [0.875 in] 33 mm [1.3 in]	305 [2700]	
K2	Ø 22.23 mm [0.875 in] 63 mm [2.48 in] 長	305 [2700]	

1. 最大定格トルクの説明は、[入力軸の定格トルク](#)を参照してください。

K2 フレーム
外形図

アキシャルポートエンドキャップ



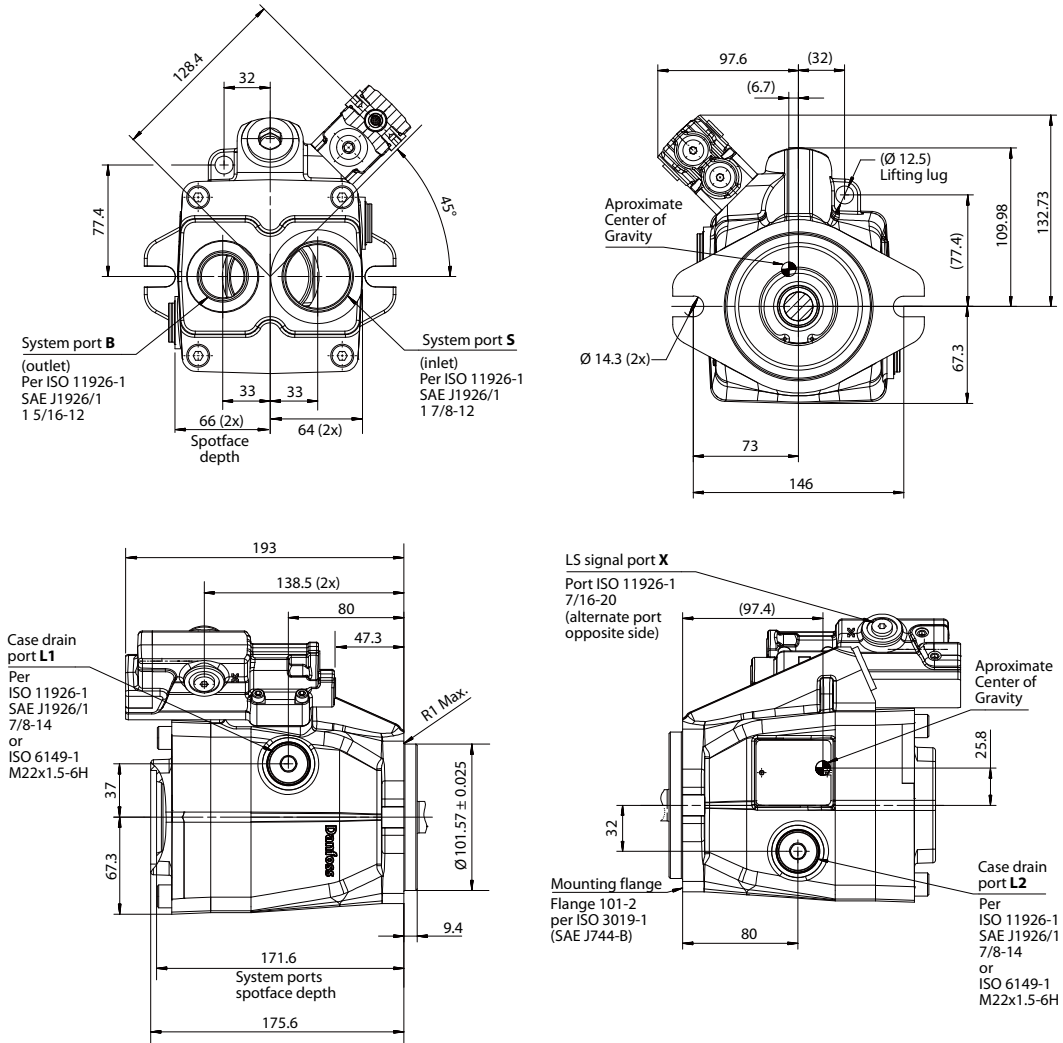
P109081

ポート	説明	形状
S	システム ポート(吸入)、CW 回転を表示	ISO 6149-1 O リングボス、M48x2-6H、または M42x2-6H Ø 31.8 (アキシャルエンドキャップ) または Ø 38.1 (ラジアルエンドキャップ) - スプリットフランジ ISO 6162-1、M10x1.5-6H 18 ネジ深さ (軸方向) または M12x1.75-6H 22.5 ネジ深さ (半径方向)
B	システム ポート(吐出)、CW 回転を表示	ISO 6149-1 O リングボス、M33x2-6H、または M27x2-6H Ø 25.4 - ISO 6162-1 スプリットフランジ M10x1.5-6H ネジ深さ 18

K2 フレーム

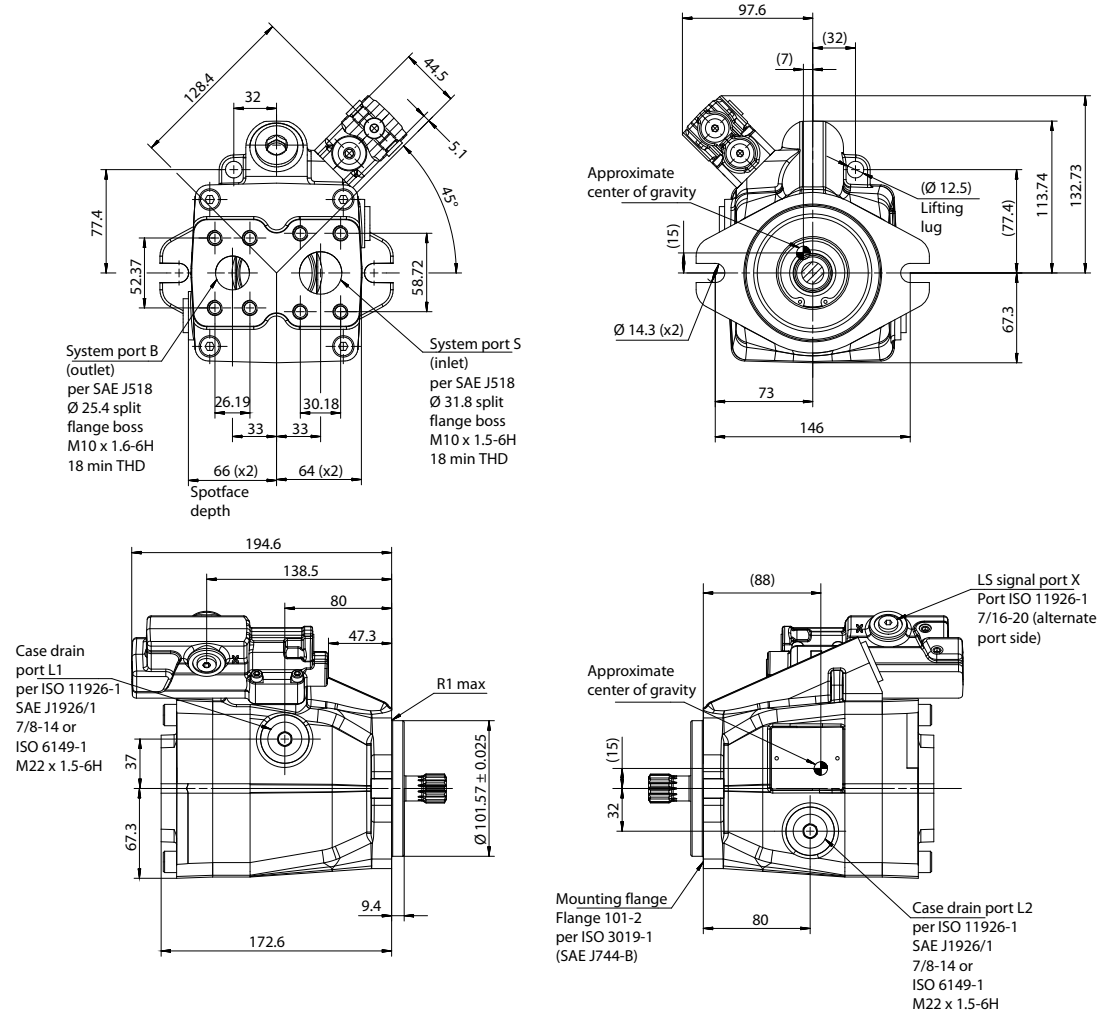
アキシャルポートエンドキャップ O リングボスポート設置寸法

アキシャルエンドキャップのK2 およびLS コントロール

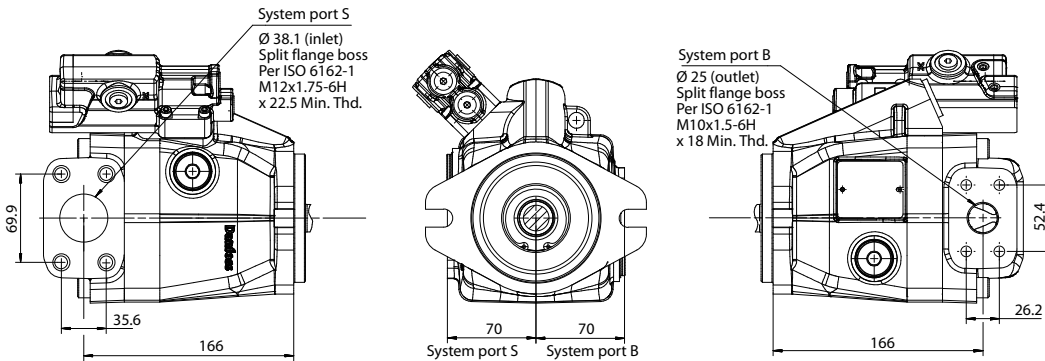


K2 フレーム

K2 スプリットフランジアキシャルエンドキャップ² およびLS コントロール



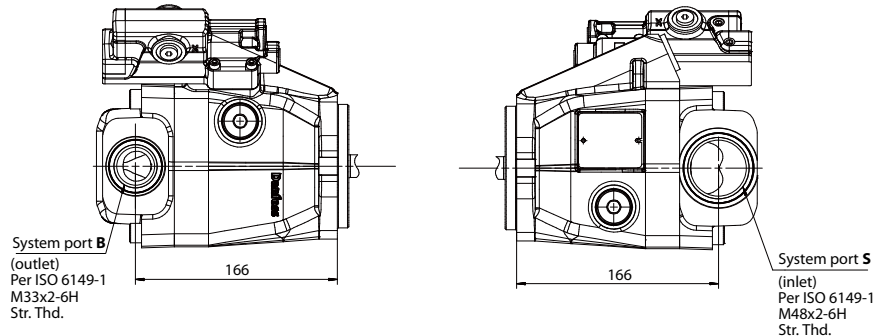
ラジアルポートエンドキャップ・スプリットフランジポート寸法



Radial endcap - CCW rotation

K2 フレーム

ラジアルポートエンドキャップ O リングボスポート寸法

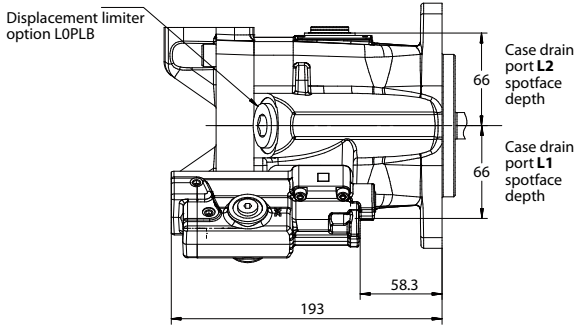


Radial endcap - CW rotation

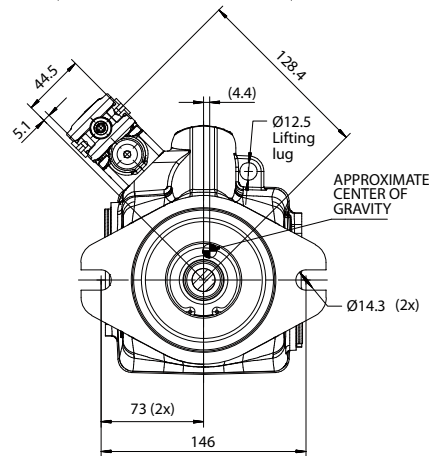
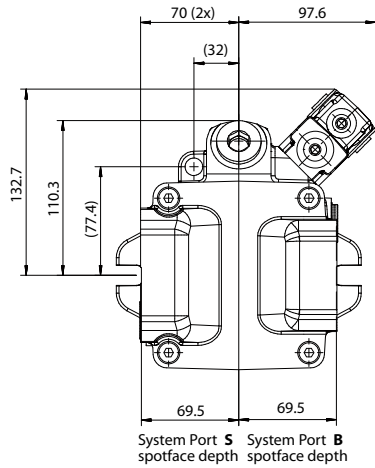
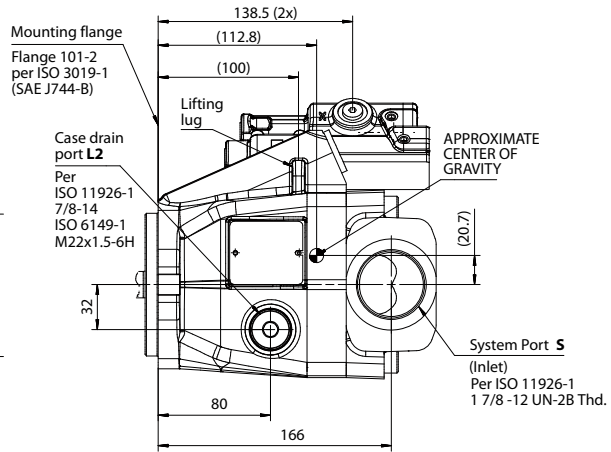
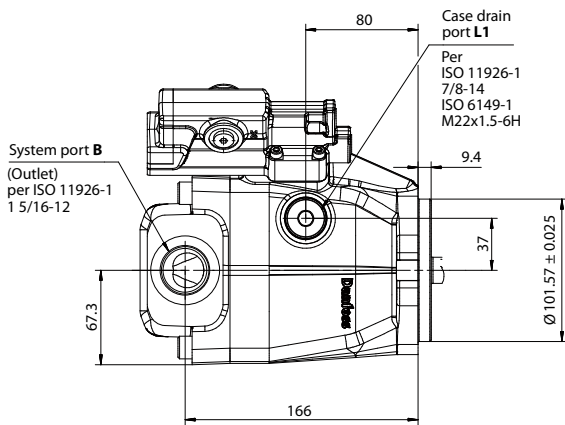
P109088

K2 フレーム

ラジアルポートエンドキャップ寸法



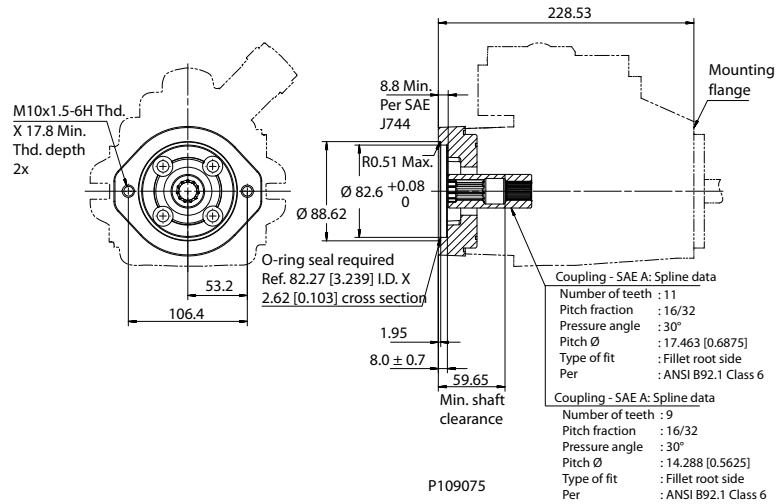
Pump with radial endcap - non through drive



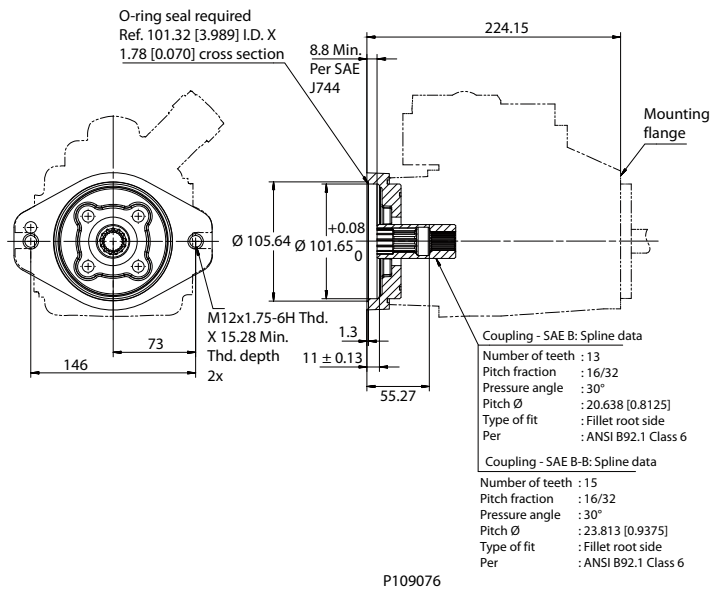
CW rotation with O-ring boss ports

P109094

フロント取付けフランジ - SAE-B 2 ボルト

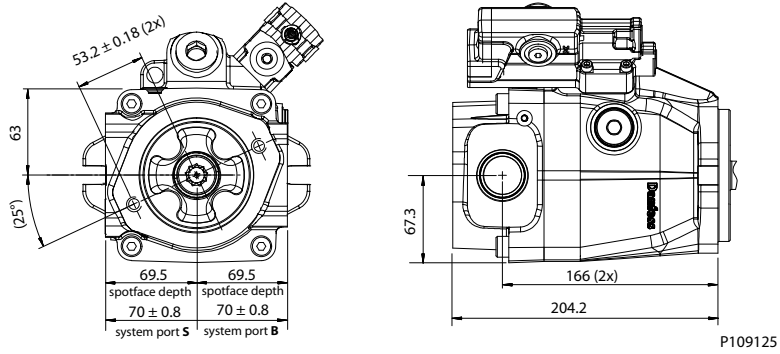
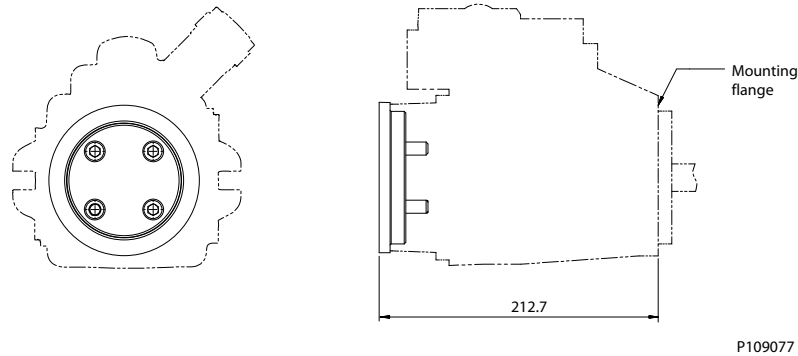
K2 フレーム
補助取付けパッド
SAE-A 補助取付けパッド

仕様

スプライン	9 歯	11 歯
スプライン最小嵌合	12.6 mm [0.50 in]	13.5 mm [0.53 in]
最大定格トルク	107 N·m [950 lbf·in]	147 N·m [1300 lbf·in]

SAE-B 補助取付けパッド


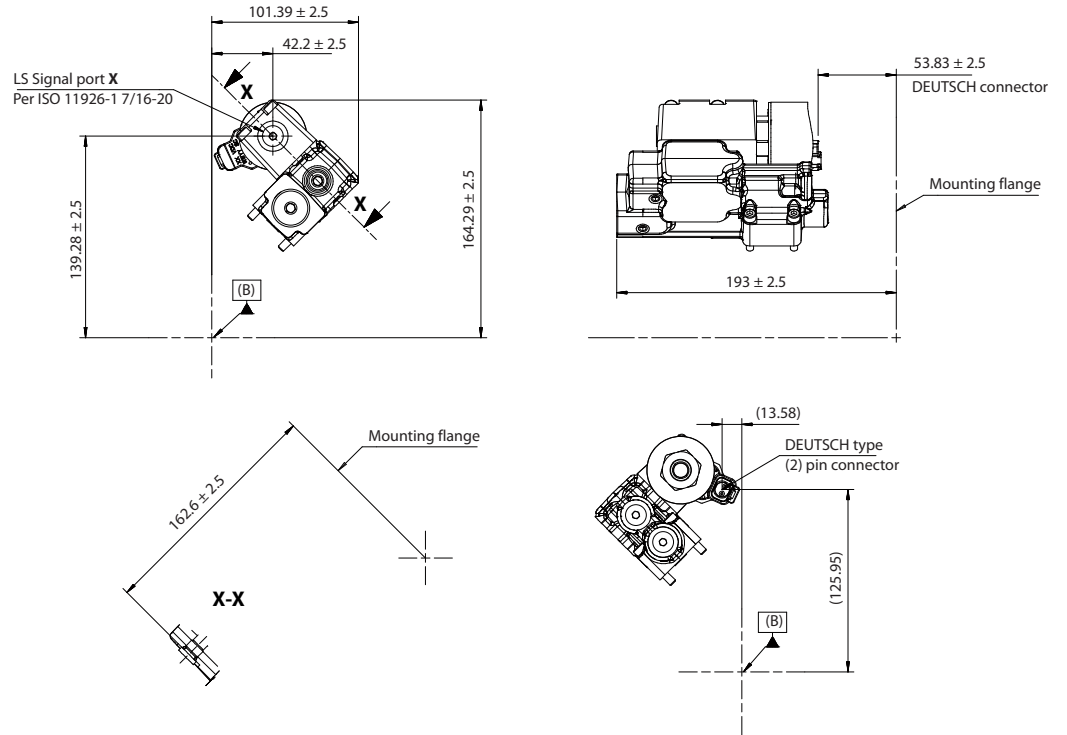
K2 フレーム
仕様

スプライン	13 歯	15 歯
スプライン最小嵌合	13.2 mm [0.52 in]	16.0 mm [1.63 in]
最大定格トルク	171 N・m [1512 lbf・in]	171 N・m [1512 lbf・in]

SAE-A 一体型取付けパッド

補助取付けパッド- ランニングカバー


K2 フレーム

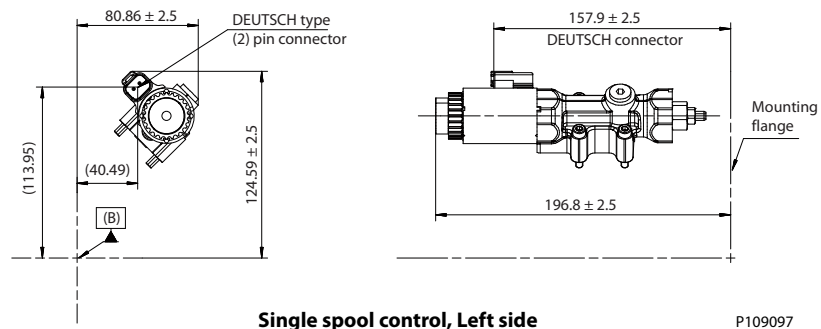
電気ソレノイド、左側



Single spool control, Left side

P109096

ファン駆動コントロール



Single spool control, Left side

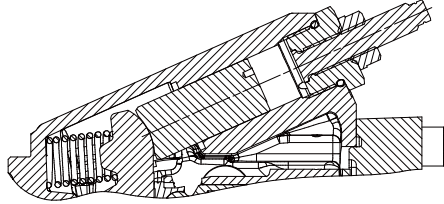
P109097

最大容量制限

K2 フレームの開回路ポンプには、オプションの調整可能な最大容量制限機構があります。この調整機構はポンプの最大容量を制限します。

K2 フレーム

断面



P109150

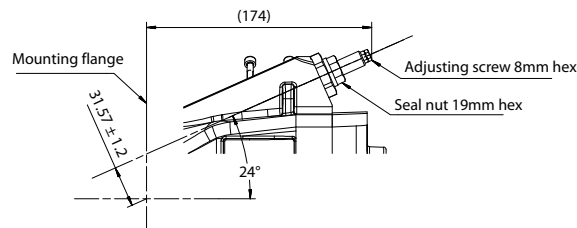
設定範囲

K2-25C	0 ~ 25 cm ³ [0 ~ 1.53 in ³]
K2-30C	0 ~ 30 cm ³ [0 ~ 1.83 in ³]
K2-38C	0 ~ 38 cm ³ [0 ~ 2.32 in ³]
K2-45C	0 ~ 45 cm ³ [0 ~ 2.75 in ³]

1回転あたりの容量変化

K2-25C	3.86 cm ³ /rev [0.24 in ³ /rev]
K2-30D	3.86 cm ³ /rev [0.24 in ³ /rev]
K2-38C	3.86 cm ³ /rev [0.24 in ³ /rev]
K2-45D	4.64 cm ³ /rev [0.28 in ³ /rev]

取り付け寸法


 Displacement Limiter Option **L0AAA**

P109080

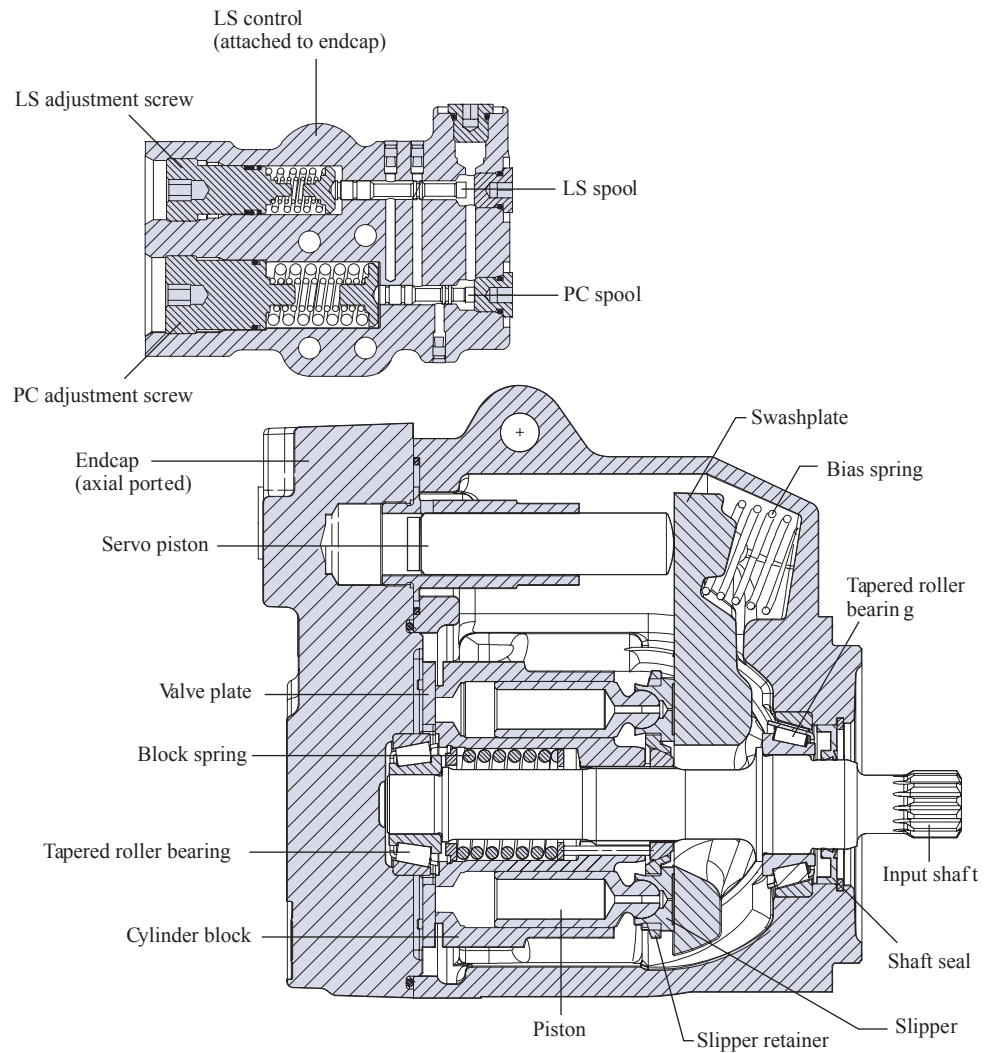
L と K フレーム

デザイン

45シリーズのLフレームおよびKフレームのポンプは、シングルサーボピストンで、クレードル斜板とポリマーコートされたジャーナルベアリングとで構成されています。バイアススプリングと内力により、斜板角が増加します。サーボピストンにより斜板角が減少します。入力シャフトとシリンダブロックの回転と9本の往復運動ピストンにより作動油はポンプ吸込口からポンプ吐出口まで移動します。ブロックスプリングによりスリッパリテーナで、ピストンのスリッパを斜板に押し付けます。シリンダブロック摺動面には高容積効率と低騒音に最適化されたバイメタルバルブプレートがあります。テーパローラベアリングが入力軸を支え、フッ素系オイルシールがシャフトの油漏れを防ぎます。

調整可能な1個のスプール(PCのみ、図には示されていません)または2個のスプール(LSとPC)を持ったコントロールが、システム圧力と負荷圧力(LSコントロール)を検知します。コントロールはシステム圧力をサーボピストンに接続し、斜板の角度を調整してポンプの吐出量を制御します。

K/L フレームの断面



P101 659E

L と K フレーム

技術仕様

			L フレーム		K フレーム	
		ユニット	L25C	L30D	K38C	K45D
最大容量		cm ³ [in ³]	25 [1.53]	30 [1.83]	38 [2.32]	45 [2.75]
動作入力速度	最小	min ⁻¹ (rpm)	500	500	500	500
	連続		3200	3200	2650	2650
	最大		3600	3600	2800	2800
動作圧力	連続	bar [psi]	260 [3770]	210 [3045]	260 [3770]	210 [3045]
	最大		350 [5075]	300 [4350]	350 [5075]	300 [4350]
定格回転数での流量 (論理値)		l/min [US gal/分]	80 [21]	96 [25.4]	100.7 [26.6]	119.3 [31.5]
49° C [120°F] での最大押しのけ容積 でのトルク (理論値)		N·m/bar [lbf·in/1000 psi]	0.398 [243]	0.477 [291]	0.605 [369]	0.716 [438]
内部回転部品の質量慣性モーメント		kg·m ² [slug·ft ²]	0.00169 [0.00125]	0.00161 [0.00119]	0.00184 [0.00135]	0.00203 [0.00150]
重量 - アキシャルポート		kg [lb]	19.0 [41.9]			
重量 - ラジアルポート			24.0 [52.9]			
外部軸負荷	外部モーメント (Me)	N·m [lbf·in]	61 [540]	61 [540]	76 [673]	76 [673]
	スラストイン (Tin)、アウト (Tout)	N [lbf]	1000 [225]	1000 [225]	1200 [270]	1200 [270]
取り付けフランジ 負荷モーメント	振動 (連続)	N·m [lbf·in]	1005 [8895]			
	衝撃 (最大)		3550 [31420]			

注文コード

コードの説明

コード	説明
R	製品フレーム、可変開回路ポンプ
S	回転方向
P	押しのけ容積
C	コントロールタイプ
D	圧力補償 (PC) 設定
E	ロードセンシング (LS) 設定
F	未使用
G	チョークオリフィス
H	ゲインオリフィス
J	入力シャフト / 補助取付パッド / エンドキャップ
K	シャフトシール / フロント取付フランジ / ハウジングポート
L	最大容積制限
M	特別なハードウェア
N	特殊機能

LとKフレーム

R S P C D E F G H J K L M N
 □□-□-□□□□-□□-□□-□□-□□-□□-□□-□□-□□□□-□□□□-□□□□-□□□□-□□□□

Rフレーム

		Lフレーム		Kフレーム	
		025C	030D	038C	045D
KR	Kフレーム、可変容量開回路ポンプ			•	•
LR	Lフレーム、可変容量開回路ポンプ	•	•		

S回転方向

		Lフレーム		Kフレーム	
		025C	030D	038C	045D
L	左 (反時計回り)	•	•	•	•
R	右 (時計回り)	•	•	•	•

P押しのか容積

025C	025 cm ³ /rev [1.53 in ³ /rev]	•			
030D	030 cm ³ /rev [1.83 in ³ /rev]		•		
038C	038 cm ³ /rev [2.32 in ³ /rev]			•	
045D	045 cm ³ /rev [2.75 in ³ /rev]				•

Cコントロールタイプ

		Lフレーム		Kフレーム	
		025C	030D	038C	045D
PC	PC (圧力補償)	•	•	•	•
RP	リモート PC	•	•	•	•
LB	ロードセンシング / PC (ブリードオリフィス付き)	•	•	•	•
LS	ロードセンシング / PC	•	•	•	•
EA	電気オン / オフ PC コントロール (NO、12VDC)	•	•	•	•
EG	電気オン / オフ PC コントロール (NO、24VDC)	•	•	•	•
EB	電気オン / オフ PC コントロール (NC、12VDC)	•	•	•	•
EE	電気オン / オフ PC コントロール (NC、24VDC)	•	•	•	•
EK	電気比例圧力コントロール、PC 付 (NO、12 VDC)	•	•	•	•
EL	電気比例圧力コントロール、PC 付 (NO、24 VDC)	•	•	•	•
EM	電気比例圧力コントロール、PC 付 (NC、12VDC)	•	•	•	•
EN	電気比例圧力コントロール、PC 付 (NC、24VDC)	•	•	•	•

L と K フレーム
DPC 設定 (2桁コード、10 bar 刻み)

例	25 = 250 bar (3625 psi)				
10-21	100 ~ 210 bar [1450 ~ 3045 psi]	•	•	•	•
22-26	220 ~ 260 bar [3190 ~ 3771 psi]	•		•	

E ロードセンシング設定 (2桁コード、1 bar 刻み)

例	20 = 20 bar (290 psi)				
12-36	12 ~ 36 bar [174 to 522 psi]	•	•	•	•
NN	非該当 (PC のみのコントロール)	•	•	•	•

F 未使用

		L フレーム		K フレーム	
		025C	030D	038C	045D
NN	未使用	•	•	•	•

G サーボコントロールオリフィス

N	なし (標準)	•	•	•	•
E	Ø 0.8 mm - 電気比例コントロールのみ	•	•	•	•
F	Ø 1.0 mm - 電気比例コントロールのみ	•	•	•	•
J	Ø 0.8 mm - その他のすべてのコントロール	•	•	•	•
K	Ø 1.0 mm - その他のすべてのコントロール	•	•	•	•

H ゲインオリフィス

3	Ø 1.0 mm	•	•	•	•
---	----------	---	---	---	---

J 入力軸

C2	13 歯、16/32 ピッチ
C3	15 歯、16/32 ピッチ
K1	0.875 インチストレートキー
K2	0.875 インチストレートキー (長)
T1	1.0 インチテーパー

補助取付パッド/エンドキャップスタイル

補助取付パッド	エンドキャップ形状	吸入ポート	吐出ポート	エンドキャップの説明コード	コード
なし	アキシャル	O リングボス	O リングボス	吸入 - SAE O リングボスポート (1.875 インチネジ) 吐出 - SAE O リングボスポート (1.3125 インチネジ) コントロール - 左側	NF

L と K フレーム

補助取付パッド/エンドキャップスタイル (続き)

なし	アキシャル	スプリット フランジ	スプリ ット フラン ジ	吸込 - Code 61 スプリットフランジポート 4 ボルト (1.25 インチポート、0.4375 イ ンチネジ) 吐出 - Code 61 スプリットフランジポート 4 ボルト (1 インチポート、0.375 インチ ネジ) コントロール - 左側	NM
なし	アキシャル	スプリット フランジ	スプリ ット フラン ジ	吸込 - Code 61 スプリットフランジポート 4 ボルト (1.25 インチポート、M10 ネジ) 吐出 - Code 61 スプリットフランジポート 4 ボルト (1 インチポート、M10 ネジ) コントロール - 左側	NP
なし	ラジアル	O リング ボス	O リン グ ボス	吸込 - SAE O リングボスポート (1.875 イ ンチネジ) 吐出 - SAE O リングボスポート (1.3125 イ ンチネジ) コントロール - 右側	NG
なし	ラジアル	スプリット フランジ	スプリ ット フラン ジ	吸込 - Code 61 スプリットフランジポート 4 ボルト (1.5 インチポート、0.5 インチネ ジ) 吐出 - Code 61 スプリットフランジポート 4 ボルト (1 インチポート、0.375 インチ ネジ) コントロール - 右側	NK
なし	ラジアル	スプリット フランジ	スプリ ット フラン ジ	吸込 - Code 61 スプリットフランジポート 4 ボルト (1.5 インチポート、M12 ネジ) 吐出 - Code 61 スプリットフランジポート 4 ボルト (1 インチポート、M10 ネジ) コントロール - 右側	NR
ランニング カバー	ラジアル	O リング ボス	O リン グ ボス	吸込 - SAE O リングボスポート (1.875 イ ンチネジ) 吐出 - SAE O リングボスポート (1.3125 イ ンチネジ) コントロール - 右側	RG
ランニング カバー	ラジアル	スプリット フランジ	スプリ ット フラン ジ	吸込 - Code 61 スプリットフランジポート 4 ボルト (1.5 インチポート、0.5 インチネ ジ) 吐出 - Code 61 スプリットフランジポート 4 ボルト (1 インチポート、0.375 インチ ネジ) コントロール - 右側	RK
SAE-A、 11 歯	ラジアル	O リング ボス	O リン グ ボス	吸込 - SAE O リングボスポート (1.875 イ ンチネジ) 吐出 - SAE O リングボスポート (1.3125 イ ンチネジ) コントロール - 右側	TG
SAE-A、 9 歯	ラジアル	O リング ボス	O リン グ ボス	吸込 - SAE O リングボスポート (1.875 イ ンチネジ) 吐出 - SAE O リングボスポート (1.3125 イ ンチネジ) コントロール - 右側	AG

L と K フレーム

補助取付パッド/エンドキャップスタイル (続き)

SAE-A、 9 歯	ラジアル	スプリット フランジ	スプリ ット フラン ジ	吸込 - Code 61 スプリットフランジポート 4 ボルト (1.5 インチポート、0.5 インチネ ジ) 吐出 - Code 61 スプリットフランジポート 4 ボルト (1 インチポート、0.375 インチ ネジ) コントロール - 右側	AK
SAE-B、 13 歯	ラジアル	O リング ボス	O リン グ ボス	吸込 - SAE O リングボスポート (1.875 イ ンチネジ) 吐出 - SAE O リングボスポート (1.3125 イ ンチネジ) コントロール - 右側	BG
SAE-B、 13 歯	ラジアル	スプリット フランジ	スプリ ット フラン ジ	吸込 - Code 61 スプリットフランジポート 4 ボルト (1.5 インチポート、0.5 インチネ ジ) 吐出 - Code 61 スプリットフランジポート 4 ボルト (1 インチポート、0.375 インチ ネジ) コントロール - 右側	BK
SAE-B、 13 歯	ラジアル	スプリット フランジ	スプリ ット フラン ジ	吸込 - Code 61 スプリットフランジポート 4 ボルト (1.5 インチポート、M12 ネジ) 吐出 - Code 61 スプリットフランジポート 4 ボルト (1 インチポート、M10 ネジ) コントロール - 右側	BR
SAE-BB、 15 歯	ラジアル	O リング ボス	O リン グ ボス	吸込 - SAE O リングボスポート (1.875 イ ンチネジ) 吐出 - SAE O リングボスポート (1.3125 イ ンチネジ) コントロール - 右側	VG
SAE-BB、 15 歯	ラジアル	スプリット フランジ	スプリ ット フラン ジ	吸込 - Code 61 スプリットフランジポート 4 ボルト (1.5 インチポート、0.5 インチネ ジ) 吐出 - Code 61 スプリットフランジポート 4 ボルト (1 インチポート、0.375 インチ ネジ) コントロール - 右側	VK

J 入カシャフト/補助取付けパッド/エンドキャップ

利用可能な組み合わせ

	L フレーム		K フレーム	
	025C	030D	038C	045D
C2AG*	•	•	•	•
C2BG*	•	•	•	•
C2BK*	•	•	•	•
C2NF*	•	•	•	•
C2NG**	•	•	•	•
C2NK**	•	•	•	•
C2NM**			•	•
C2NP**			•	•

L と K フレーム

	L フレーム		K フレーム	
	025C	030D	038C	045D
C2NR*			•	•
C2RG*	•	•	•	•
C2TG*	•	•	•	•
C3AG*	•	•	•	•
C3AK**			•	•
C3BG*	•	•	•	•
C3NF*	•	•	•	•
C3NG**	•	•	•	•
C3NK**			•	•
C3RG*	•	•	•	•

* PLB または AAA 容量制限オプションのみ

** KNB 容量制限オプションのみ

	L フレーム		K フレーム	
	025C	030D	038C	045D
C3TG*	•	•	•	•
C3VG*			•	•
K1AG*	•	•		
K1NF*	•	•	•	•
K1NG**	•	•	•	•
K1RG*	•	•		
K2AG*	•	•	•	•
K2BG*	•	•	•	•
K2NF*	•	•	•	•
K2NG**	•	•	•	•
K2NM**			•	•
K2RG*	•	•	•	•
T1BG*			•	•
T1NF*	•	•	•	•
T1NG**	•	•	•	•
T1RG*	•	•	•	•

K シャフトシール

		L フレーム		K フレーム	
		025C	030D	038C	045D
A	シングル (フッ素系)	•	•	•	•

K 取付フランジおよびハウジングポートスタイル

		L フレーム		K フレーム	
		025C	030D	038C	045D
6	SAE-B フランジ 2 ボルト / SAE O リングポート	•	•	•	•

LとKフレーム

K未使用

N	未使用	•	•	•	•
---	-----	---	---	---	---

L容量リミッタ

AAA	調整可能、最大角度に工場設定	•	•	•	•
KNB	なし	•	•	•	•
PLB	なし (プラグ)	•	•	•	•

M特別なハードウェア

NNN	なし	•	•	•	•
-----	----	---	---	---	---

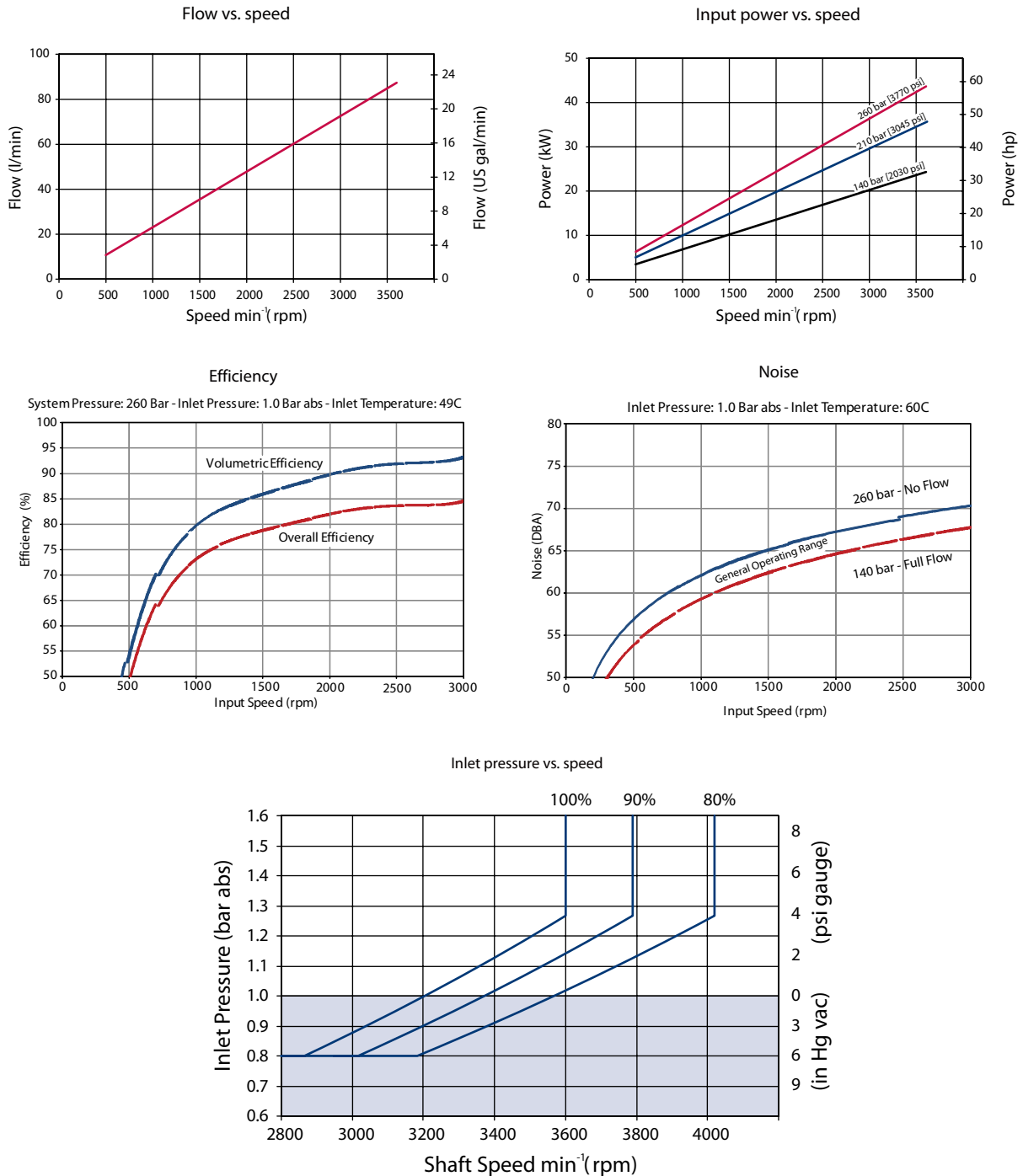
N特殊機能

NNN	なし	•	•	•	•
-----	----	---	---	---	---

L と K フレーム

L25C の性能

流量および出力のデータは、49°C [120°F]、粘度 17.8 mm²/sec [88 SUS] の場合です。

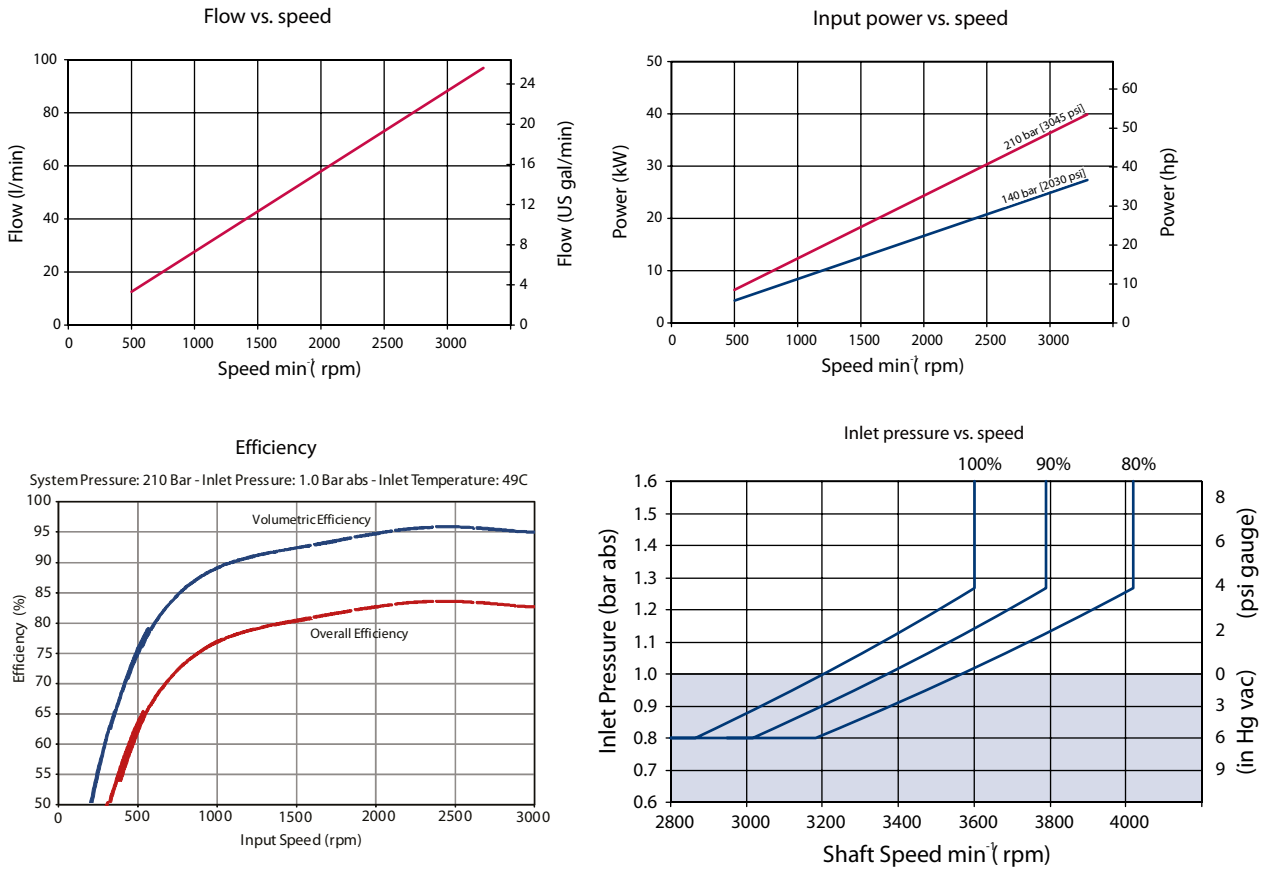


上のグラフは、さまざまな容量での許容される吸込み圧力と速度を示します。容量が少なくなると、より速い速度とより低い吸込み圧力が可能です。許容制限範囲外で運転するとポンプ寿命が短くなります。

L と K フレーム

L30D の性能

流量および出力のデータは、49°C [120°F]、粘度 17.8 mm²/sec [88 SUS] の場合です。



効率グラフは、さまざまな容量での許容される吸込圧力と速度を示します。容量を減少すると、より速い速度と低い吸込圧力が可能です。許容制限範囲外で運転するとポンプ寿命が短くなります。

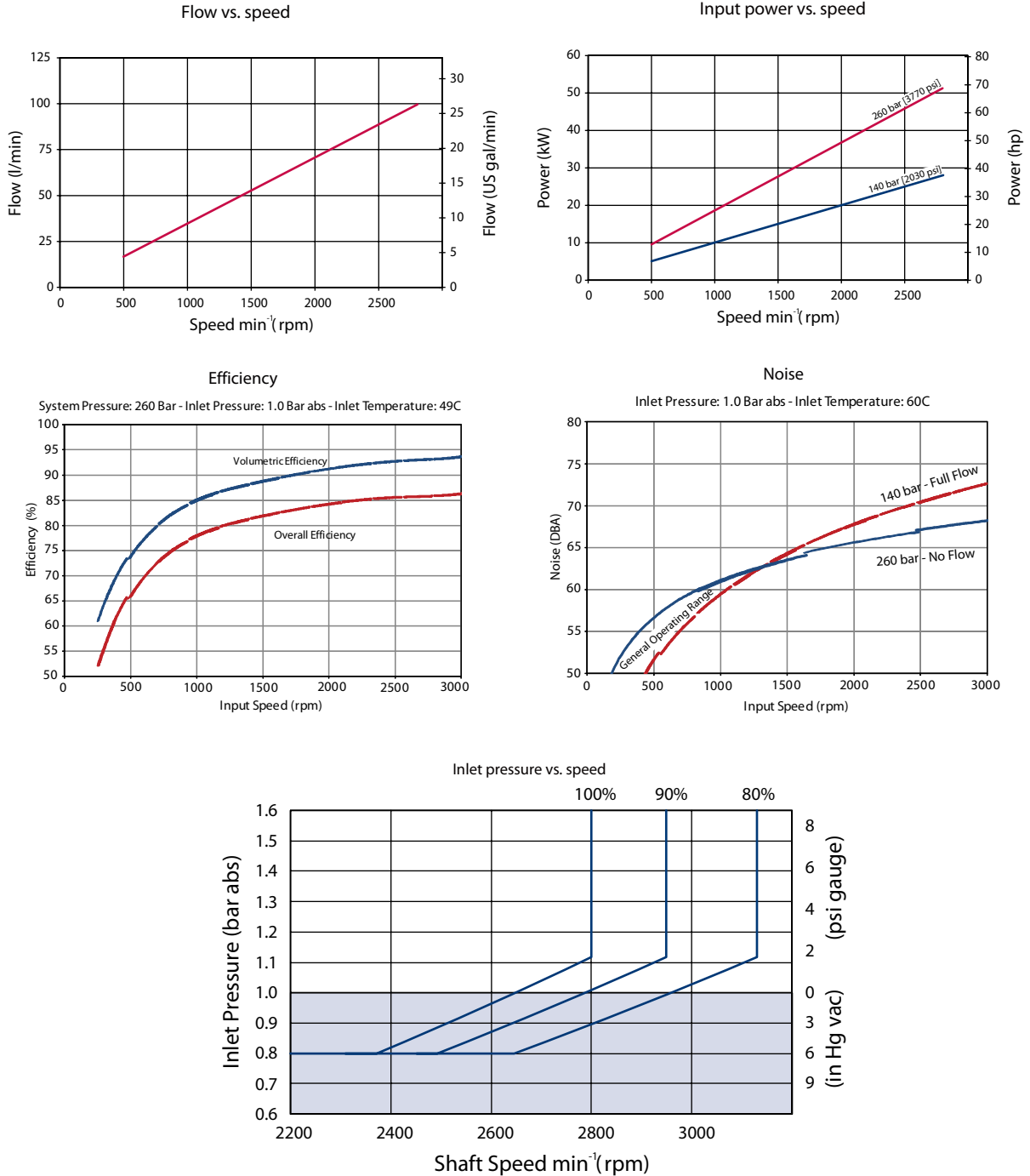
騒音

dB(A)	210 bar [3045 psi]	
	1800 min ⁻¹ (rpm)	定格速度
L30D	66	70

L と K フレーム

K38C の性能

流量および出力のデータは、49°C [120°F]、粘度 17.8 mm²/sec [88 SUS] の場合です。



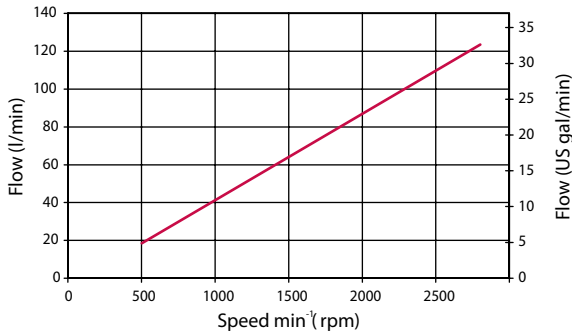
上のグラフは、さまざまな容量での許容される吸込み圧力と速度を示します。容量が少なくなると、より速い速度とより低い吸込み圧力が可能です。許容制限範囲外で運転するとポンプ寿命が短くなります。

L と K フレーム

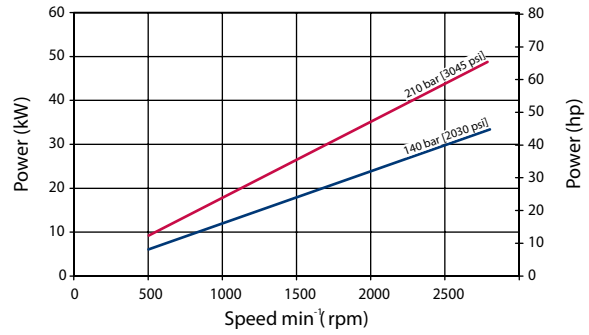
K45D の性能

流量および出力のデータは、49°C [120°F]、粘度 17.8 mm²/sec [88 SUS] の場合です。

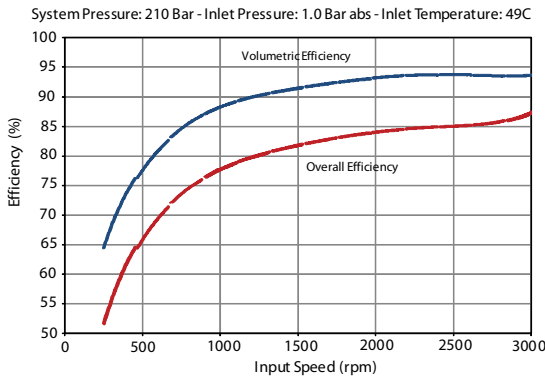
Flow vs. speed



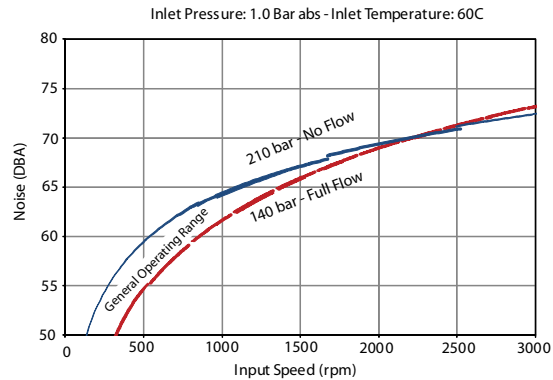
Input power vs. speed



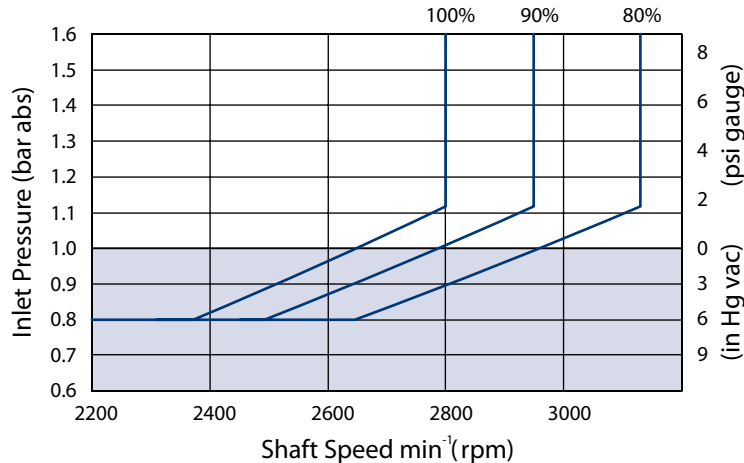
Efficiency



Noise



Inlet pressure vs. speed



上のグラフは、さまざまな容量での許容される吸込み圧力と速度を示します。容量が少なくなると、より速い速度とより低い吸込み圧力が可能です。許容制限範囲外で運転するとポンプ寿命が短くなります。

L と K フレーム

油圧コントロール

PC コントロール

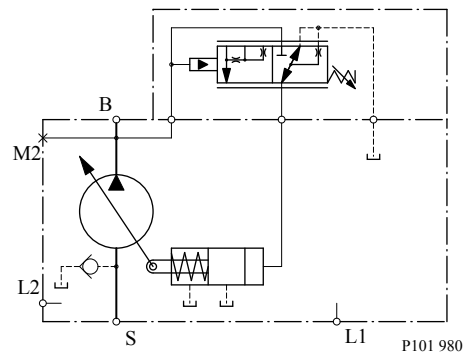
応答/復帰時間

(ms)	応答	復帰
L25C	30	90
L30D	30	100
K38C	30	105
K45D	30	110

PC 設定範囲

モデル	bar	psi
L25C	100-260	1450-3770
L30D	100-210	1450-3045
K38C	100-260	1450-3770
K45D	100-210	1450-3045

回路図



B = 吐出

S = 吸込

L1、L2 = ケースドレン

M2 = システム圧力ゲージポート

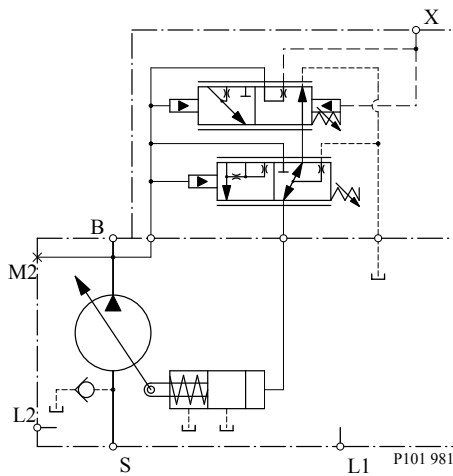
リモート PC コントロール

応答/復帰時間

(ms)	応答	復帰
L25C	30	90
L30D	30	100
K38C	30	105
K45D	30	110

L と K フレーム
PC 設定範囲

モデル	bar	psi
L25C	100-260	1450-3770
L30D	100-210	1450-3045
K38C	100-260	1450-3770
K45D	100-210	1450-3045

回路図


B = 吐出

S = 吸込

L1、L2 = ケースドレン

M2 = システム圧力ゲージポート

X = リモート PC ポート

ロードセンシング/PC コントロール
応答/復帰時間

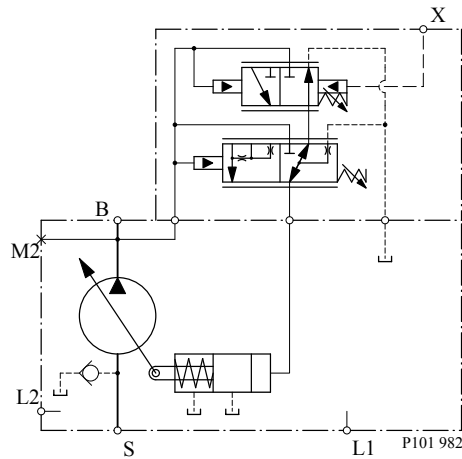
(ms)	応答	復帰
L25C	30	70
L30D	30	70
K38C	30	80
K45D	30	80

PC 設定範囲

モデル	bar	psi
L25C	100-260	1450-3770
L30D	100-210	1450-3045
K38C	100-260	1450-3770
K45D	100-210	1450-3045

L と K フレーム
LS 設定範囲

モデル	bar	psi
すべて	12-40	174-580

回路図


B = 吐出

S = 吸込

L1、L2 = ケースドレン

M2 = システム圧力ゲージポート

X = LS 信号ポート

ロードセンシング(ブリードオリフィス付)/PC コントロール
応答/復帰時間

(ms)	応答	復帰
L25C	30	70
L30D	30	70
K38C	30	80
K45D	30	80

PC 設定範囲

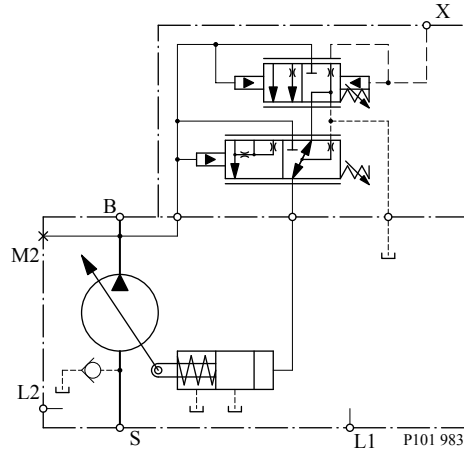
モデル	bar	psi
L25C	100-260	1450-3770
L30D	100-210	1450-3045
K38C	100-260	1450-3770
K45D	100-210	1450-3045

LS 設定範囲

モデル	bar	psi
すべて	12-40	174-580

L と K フレーム

LB 回路図



B = 吐出

S = 吸込

L1、L2 = ケースドレン

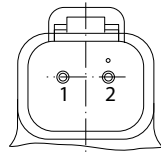
M2 = システム圧力ゲージポート

X = LS 信号ポート

電気コントロール

コネクタ

説明	数量	注文番号
相手側コネクタ	1	Deutsch® DT06-2S
ウェッジロック	1	Deutsch® W25
ソケット接触子 (16 および 18 AWG)	2	Deutsch® 0462-201-16141
Danfoss 相手側コネクタキット	1	K29657

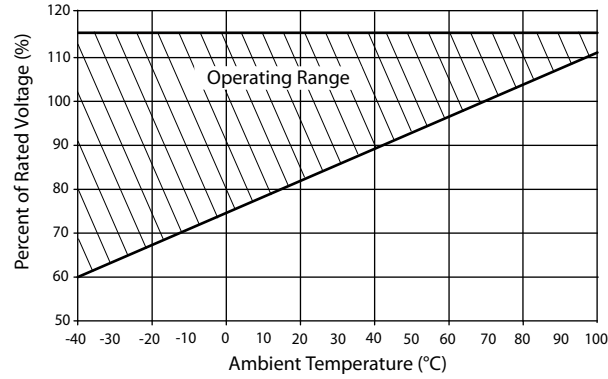


P003480

L と K フレーム

連続作動温度比率

連続作動範囲



ソレノイドデータ - ノーマルクローズ

電圧	12V	24V
立ち上がりコントロール [mA](260/210 bar PC 設定、オイル温度 X)	400/600	200/300
到達電流 [mA](20 bar LS 設定、オイル温度 X)	1200	600

ソレノイドデータ - ノーマルオープン

電圧	12V	24V
立ち上がりコントロール [mA](20 bar LS 設定、オイル温度 X)	0	0
到達電流 [mA](260/210 bar PC 設定、オイル温度 X)	1000/1100	500/550

ヒステリシス

フレーム	ヒステリシス
L25C、K38C	入力ヒステリシス < 4%(制御電流) : 出力ヒステリシス < 4.5%(システム圧力)
L30D、K45D	入力ヒステリシス < 4%(制御電流) : 出力ヒステリシス < 4.5%(システム圧力)

PC 付ノーマルクローズ電気オン/オフコントロール

応答/復帰時間*

(msec)	応答	復帰
L25C	50	140
L30D	50	130
K38C	50	140
K45D	50	130

* サーボコントロールオリフィスなし：ソレノイド励磁/非励磁からの応答/復帰

L と K フレーム

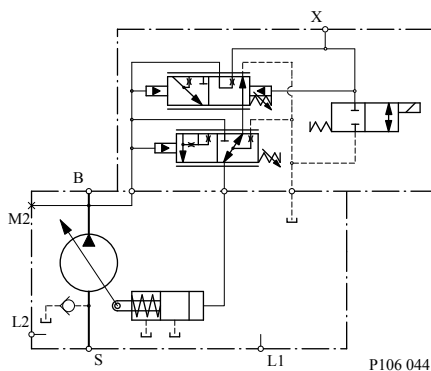
PC 設定範囲

フレーム	EB (12V)	EE (24V)
L25C	100~260 bar [1450~3370 psi]	100~260 bar [1450~3370 psi]
K38C		
L30D	100~210 bar [1450~3045 psi]	100~210 bar [1450~3045 psi]
K45D		

LS 設定範囲

モデル	bar	psi
すべて	12 - 40	[174 - 580]

回路図



B = 吐出

S = 吸込

L1、L2 = ケースドレン

M2 = システム圧力ゲージポート

X = ロードセンシングポート

ファン駆動システムおよびモータ付システムでは、システムの安定性を増すため、15bar 以上の LS 設定を選択してください。LS 設定を減少させると、システムが不安定になるリスクが増大します。すべての新規アプリケーションに対して、開始点として 20 bar LS 設定が推奨されます。

PC 付ノーマルオープン電気オン/オフコントロール

応答/復帰時間*

(msec)	応答	復帰
L25C	50	140
L30D	50	130
K38C	50	140
K45D	50	130

* サーボコントロールオリフィスなし：ソレノイド励磁/非励磁からの応答/復帰

L と K フレーム

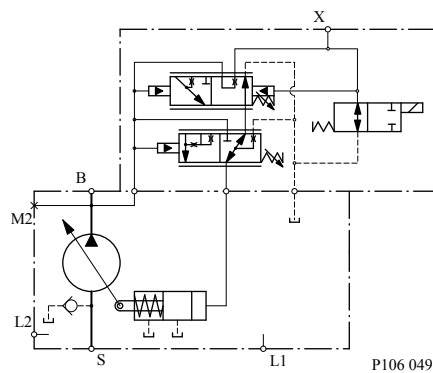
PC 設定範囲

フレーム	EA (12V)	EG (24V)
L25C	100~260 bar [1450~3370 psi]	100~260 bar [1450~3370 psi]
K38C		
L30D	100~210 bar [1450~3045 psi]	100~210 bar [1450~3045 psi]
K45D		

LS 設定範囲

モデル	bar	psi
すべて	12 - 40	[174 - 580]

回路図



B = 吐出

S = 吸込

L1、L2 = ケースドレン

M2 = システム圧力ゲージポート

X = ロードセンシングポート

ファン駆動システムおよびモータ付システムでは、システムの安定性を増すため、15bar 以上の LS 設定を選択してください。LS 設定を減少させると、システムが不安定になるリスクが増大します。すべての新規アプリケーションに対して、開始点として 20 bar LS 設定が推奨されます。

PC 付ノーマルクローズ電気比例コントロール

応答/復帰時間

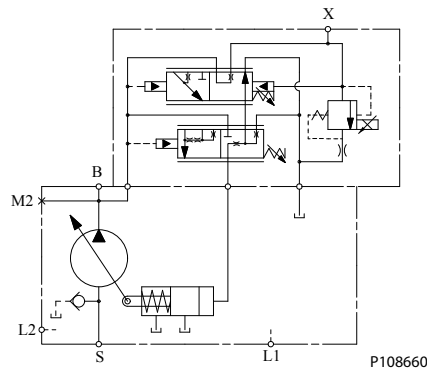
(msec)	0.8mm オリフィス		1.0mm オリフィス	
	応答	復帰	応答	復帰
L25C	80	610	70	380
L30D	60	610	55	380
K38C	80	550	70	380
K45D	60	550	55	380

L と K フレーム
PC 設定範囲

フレーム	EM (12V)	EN (24V)
L25C	100~260 bar [1450~3370 psi]	100~260 bar [1450~3370 psi]
K38C		
L30D	100~210 bar [1450~3045 psi]	100~210 bar [1450~3045 psi]
K45D		

LS 設定範囲

モデル	bar	psi
すべて	12 - 40	[174 - 580]

回路図


B = 吐出

S = 吸込

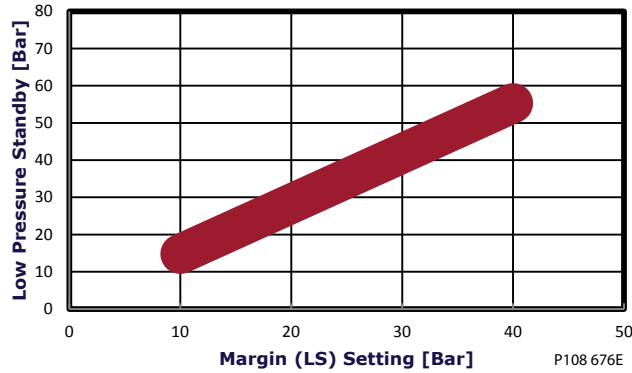
L1、L2 = ケースドレン

M2 = システム圧力ゲージポート

X = ロードセンシングポート

ファン駆動システムおよびモータ付システムでは、システムの安定性を増すため、15bar 以上の LS 設定を選択してください。LS 設定を減少させると、システムが不安定になるリスクが増大します。すべての新規アプリケーションに対して、開始点として 20 bar LS 設定が推奨されます。

電気比例コントロールでは、マージン (LS) 設定と低圧スタンドバイとの間に固有の関係があります。この関係は次のグラフを参照してください。

L と K フレーム
**Frames K, L Electric Proportional Control
Low Pressure Standby**

PC 付ノーマルオープン電気比例コントロール

応答/復帰時間

(msec)	0.8mm オリフィス		1.0mm オリフィス	
	応答	復帰	応答	復帰
L25C	80	610	70	380
L30D	60	610	55	380
K38C	80	550	70	380
K45D	60	550	55	380

PC 設定範囲

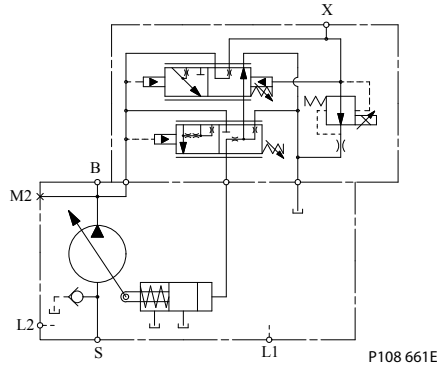
フレーム	EK (12V)	EL (24V)
L25C	100~260 bar [1450~3370 psi]	100~260 bar [1450~3370 psi]
K38C		
L30D	100~210 bar [1450~3045 psi]	100~210 bar [1450~3045 psi]
K45D		

LS 設定範囲

モデル	bar	psi
すべて	12 - 40	[174 - 580]

L と K フレーム

回路図



B = 吐出

S = 吸込

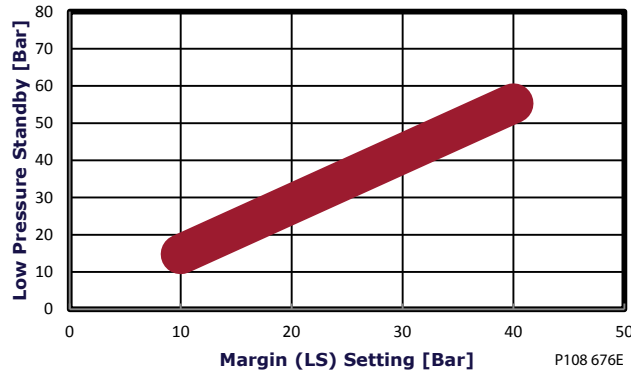
L1、L2 = ケースドレン

M2 = システム圧力ゲージポート

X = ロードセンシングポート

ファン駆動システムおよびモータ付システムでは、システムの安定性を増すため、15bar 以上の LS 設定を選択してください。LS 設定を減少させると、システムが不安定になるリスクが増大します。すべての新規アプリケーションに対して、開始点として 20 bar LS 設定が推奨されます。

電気比例コントロールでは、マージン (LS) 設定と低圧スタンバイとの間に固有の関係があります。この関係は次のグラフを参照してください。

**Frames K, L Electric Proportional Control
Low Pressure Standby**


L と K フレーム

入力軸

コード	説明	最大定格トルク ¹ N•m [lbf•in]	外形図
C2	13 歯スプライン 16/32 ピッチ (ANSI B92.1 1970 - 分類 6e)	288 [2546]	<p>13 TOOTH 16/32 PITCH 30° PRESSURE ANGLE 20.638 [0.813] PITCH DIA FILLET ROOT SIDE FIT COMPATIBLE WITH ANSI B92.1-1970 CLASS 6e ALSO MATES WITH FLAT ROOT SIDE FIT</p> <p>Ø18.82 [0.74] MAX</p> <p>8 ± 0.475 [0.31 ± 0.02]</p> <p>15.2 ± 0.5 [0.6 ± 0.02]</p> <p>33 [1.3]</p> <p>COUPLING MUST NOT PROTRUDE BEYOND THIS POINT</p> <p>P101993E</p>
C3	15 歯スプライン 16/32 ピッチ (ANSI B92.1 1970 - 分類 6e)	404 [3575]	<p>15 TOOTH 16/32 PITCH 30° PRESSURE ANGLE 23.813 [0.938] PITCH DIA FILLET ROOT SIDE FIT COMPATIBLE WITH ANSI B92.1-1970 CLASS 6e ALSO MATES WITH FLAT ROOT SIDE FIT</p> <p>Ø21.92 MAX [0.863]</p> <p>8 ± 0.475 [0.31 ± 0.02]</p> <p>23.35 ± 0.5 [0.92 ± 0.02]</p> <p>38 [1.5]</p> <p>COUPLING MUST NOT PROTRUDE BEYOND THIS POINT</p> <p>P101994E</p>
T1	Ø 25.4 mm [1 in] 1:8 テーパー (SAE J501)	362 [3200]	<p>69.89 REF [2.75]</p> <p>26.97 [1.06]</p> <p>25.4 [1]</p> <p>22.225 ± 0.000 [0.875 ± 0.000]</p> <p>WOODRUFF KEY</p> <p>Ø22.22 [0.87] GAUGE</p> <p>3/4-16UNF-2A THD</p> <p>125 TAPER PER METER COMPATIBLE WITH SAE J501 25.4 [1] NOMINAL SHAFT DIAMETER</p> <p>8 ± 0.8 [0.31 ± 0.03]</p> <p>9.42 ± 0.3 [0.37 ± 0.01] GAUGE</p> <p>34.92 ± 0.63 [1.375 ± 0.025]</p> <p>COUPLING MUST NOT PROTRUDE BEYOND THIS POINT</p> <p>P101996E</p>

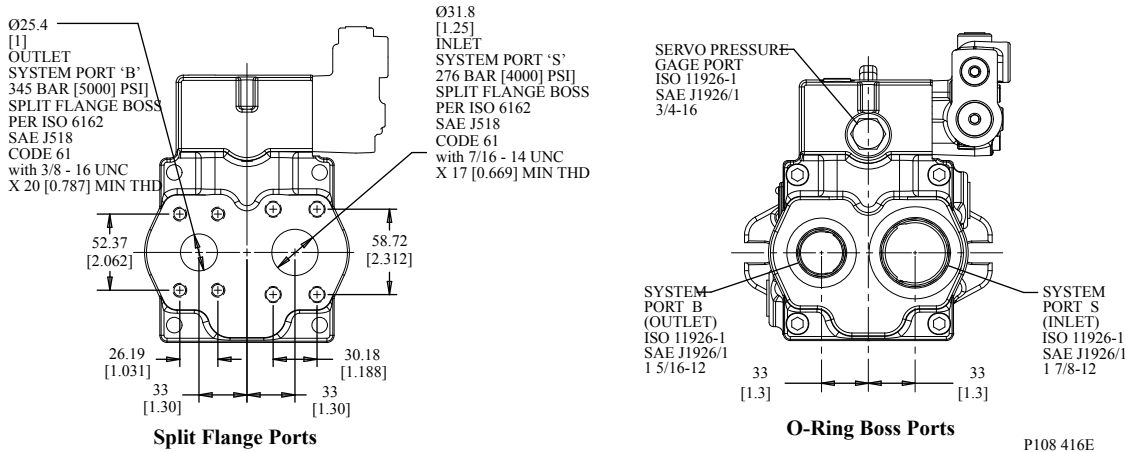
L と K フレーム

コード	説明	最大定格トルク ¹ N·m [lbf·in]	外形図
K1	Ø 22.23 mm [0.875 in] 33 mm [1.3 in]	305 [2700]	
K2	Ø 22.23 mm [0.875 in] 63 mm [2.48 in] 長	305 [2700]	

 1. 最大定格トルクの説明は、[入力軸トルク定格](#)を参照してください。

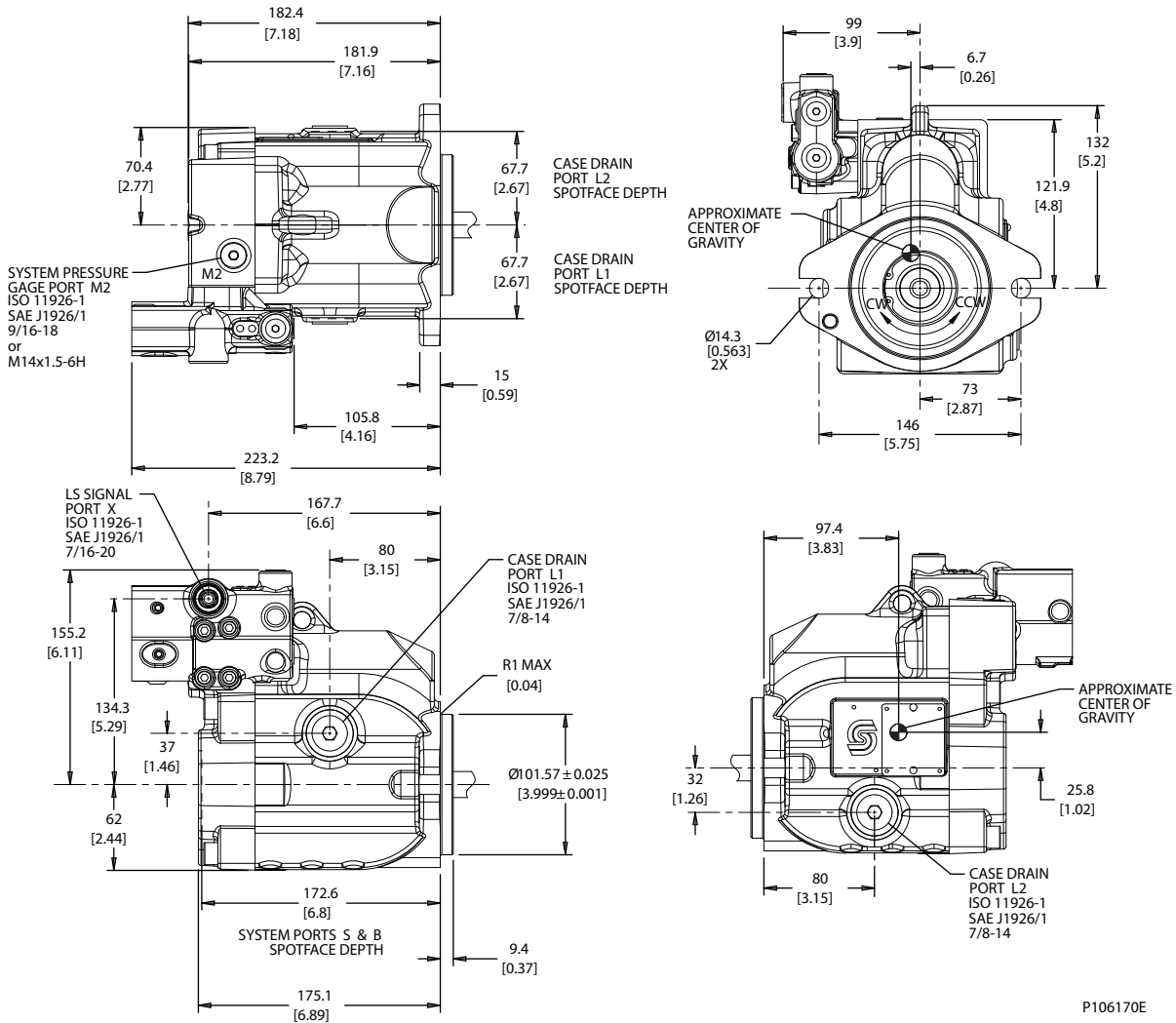
外形図

アキシャルポートエンドキャップ



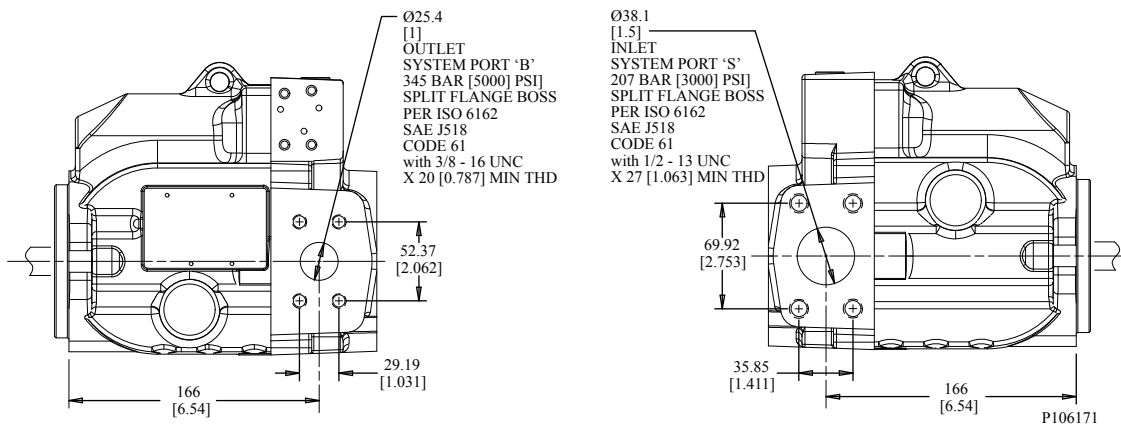
L と K フレーム

アキシャルポートエンドキャップ寸法



P106170E

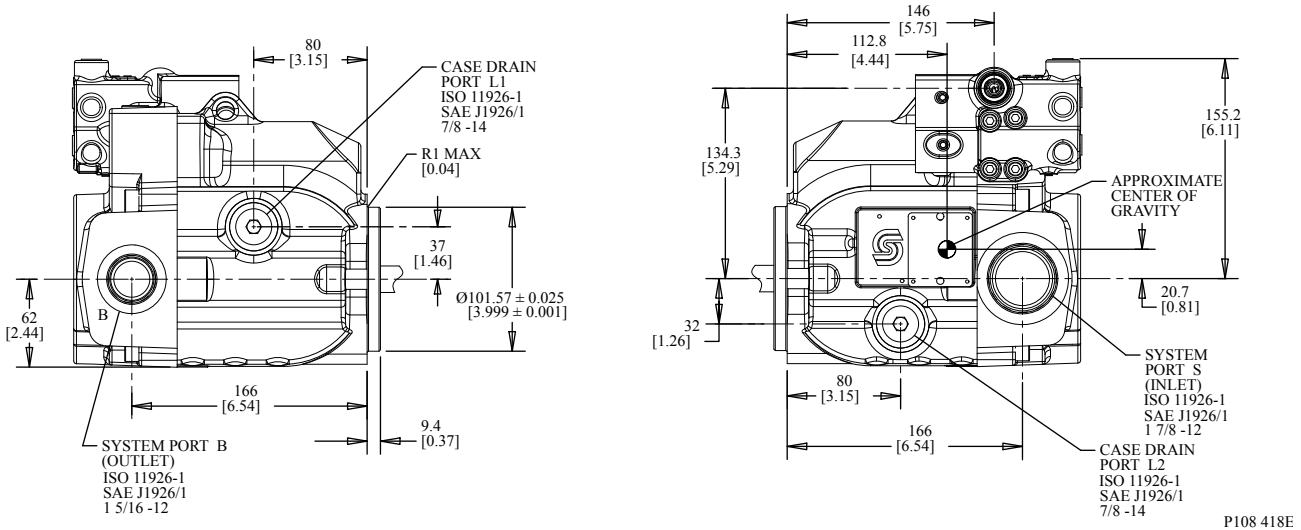
ラジアルポートエンドキャップ・スプリットフランジポート



P106171

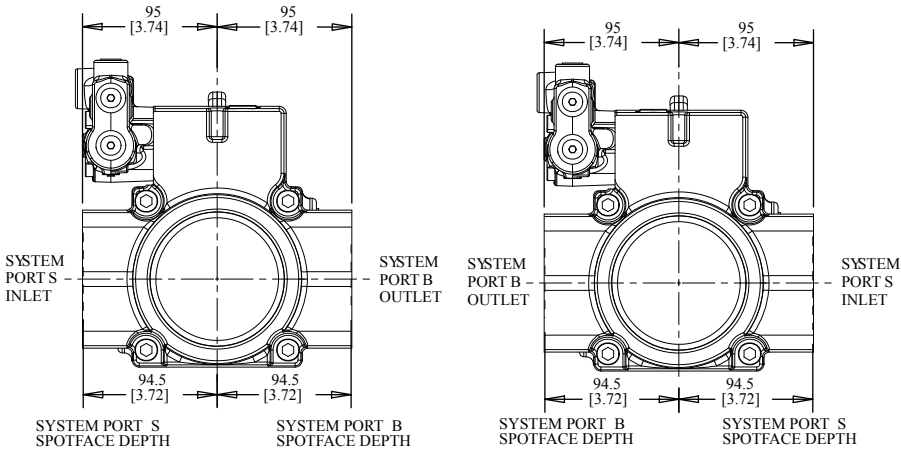
LとKフレーム

ラジアルポートエンドキャップ・O-リングボスポート



P108 418E

ラジアルポートエンドキャップ・リア側



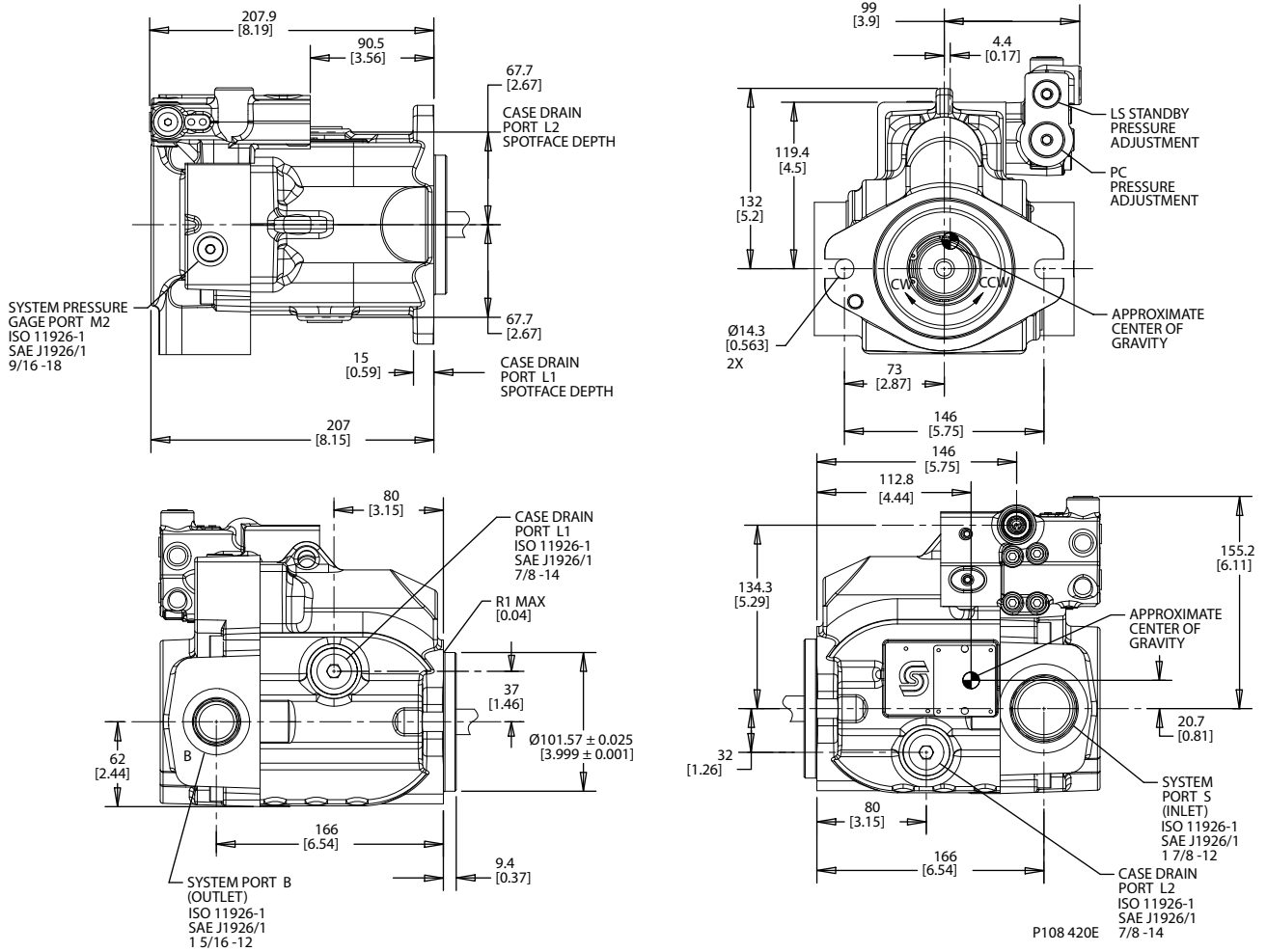
Right Hand Rotation (CW)

Left Hand Rotation (CCW)

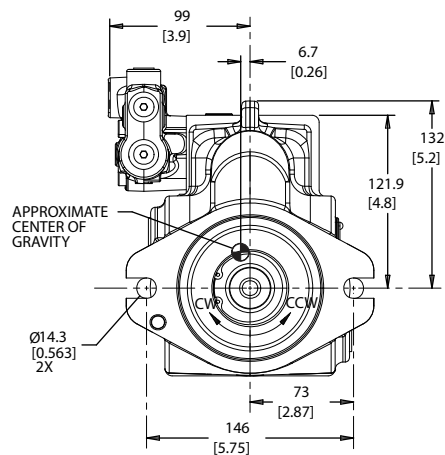
P108 419E

L と K フレーム

ラジアルポートエンドキャップ寸法



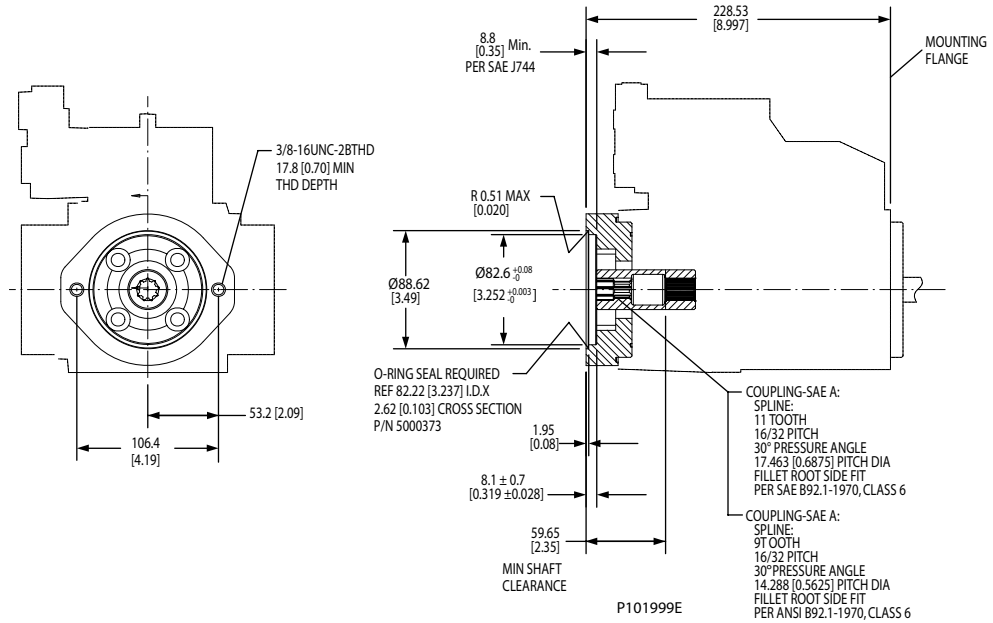
SAE-2 ボルト・フロントマウントフランジ



L と K フレーム

補助取付けパッド

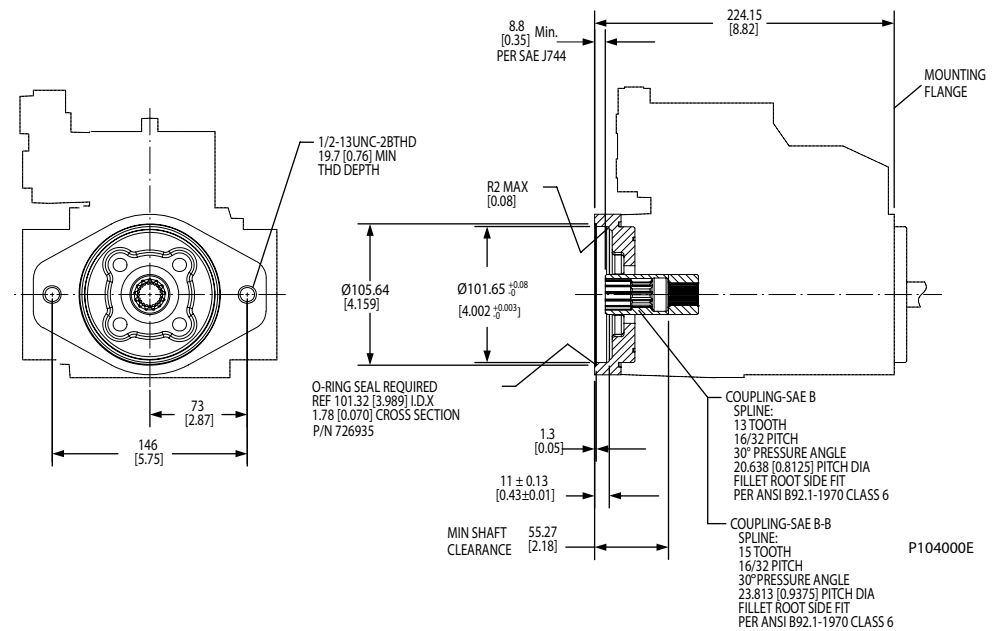
SAE-A 補助取付けパッド



仕様

スプライン	9 歯	11 歯
スプライン最小嵌合	12.6 mm [0.50 in]	13.5 mm [0.53 in]
最大定格トルク	107 N・m [950 lbf・in]	147 N・m [1300 lbf・in]

SAE-B 補助取付けパッド

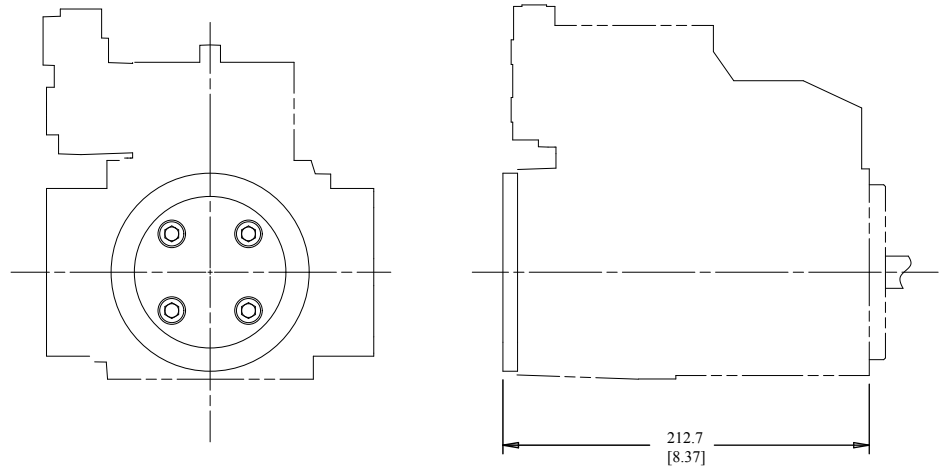


L と K フレーム

仕様

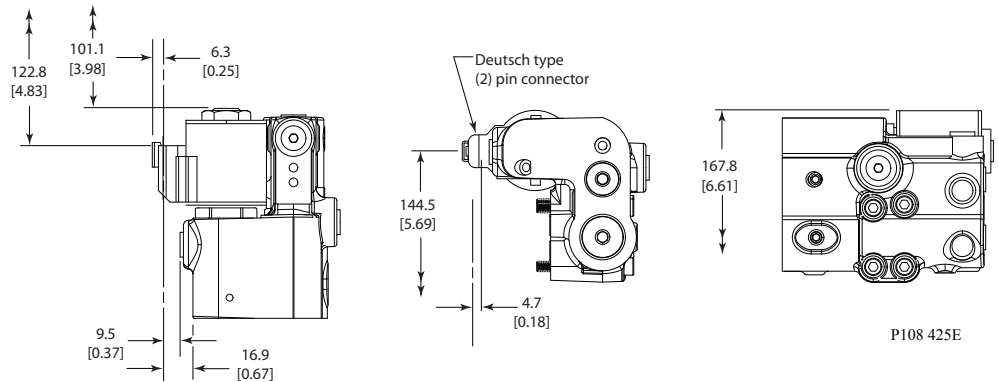
スプライン	13 歯	15 歯
スプライン最小嵌合	13.2 mm [0.52 in]	16.0 mm [1.63 in]
最大定格トルク	171 N・m [1512 lbf・in]	171 N・m [1512 lbf・in]

補助取付けパッド-カバー



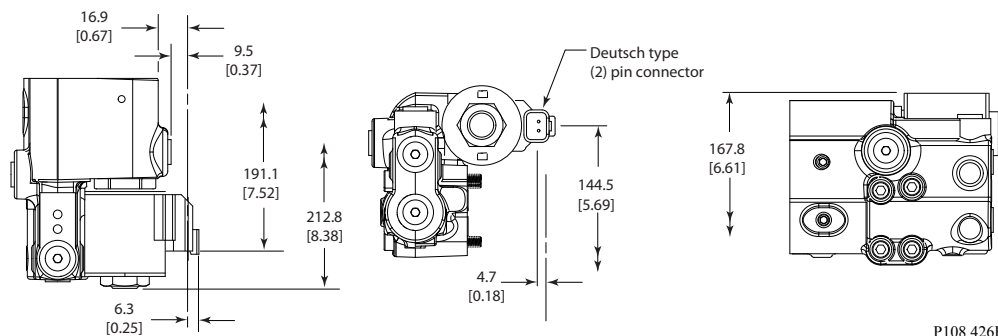
P106 077E

左側ソレノイド



P108 425E

右側ソレノイド



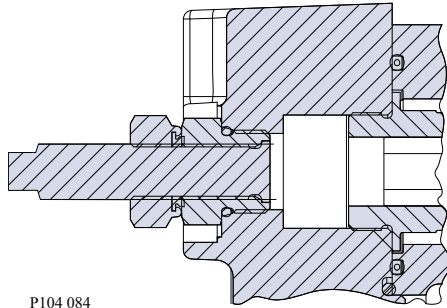
P108 426E

L と K フレーム

最大容量制限

L フレームおよび K フレームの開回路ポンプには、オプションの調整可能な最大容量制限機構があります。この調整機構はポンプの最大容量を制限します。

断面



P104 084

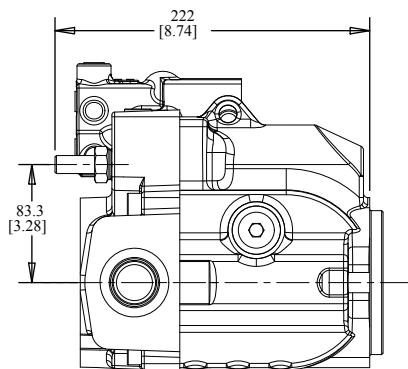
設定範囲

L25C	0 ~ 25 cm ³ [0 ~ 1.53 in ³]
L30D	0 ~ 30 cm ³ [0 ~ 1.83 in ³]
K38C	0 ~ 38 cm ³ [0 ~ 2.32 in ³]
K45D	45.0 cm ³ [2.75 in ³]

1 回転あたりの容量変化

L25C	1.20 cm ³ /rev [0.07 in ³ /rev]
L30D	1.43 cm ³ /rev [0.09 in ³ /rev]
K38C	1.81 cm ³ /rev [0.11 in ³ /rev]
K45D	2.15 cm ³ /rev [0.13 in ³ /rev]

取り合い寸法



P104 065E

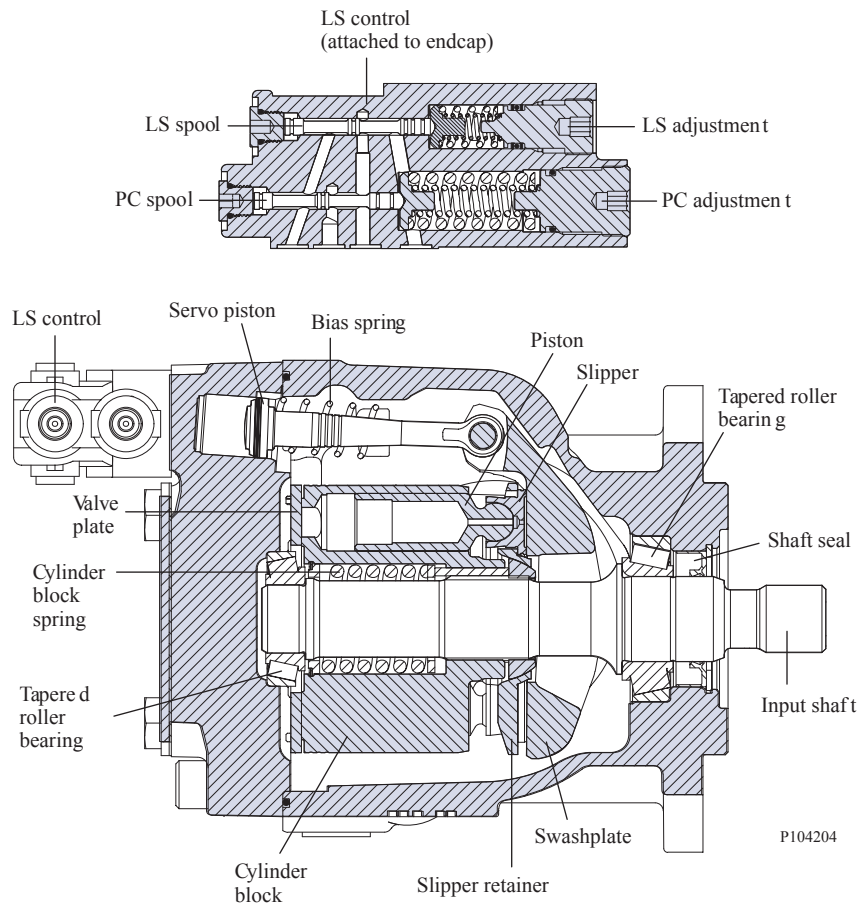
Jフレーム

デザイン

45シリーズJフレームポンプは、シングルサーボピストンで、クレードル斜板とポリマーコートของジャーナルベアリングとで構成されています。バイアススプリングと内力により、斜板角が増加します。サーボピストンにより斜板角が減少します。入力シャフトとシリンダブロックの回転と9本の往復運動ピストンにより作動油はポンプ吸込口からポンプ吐出口まで移動します。ブロックスプリングによりスリッパリテーナで、ピストンのスリッパを斜板に押し付けます。シリンダブロック摺動面には高容積効率と低騒音に最適化されたバイメタルバルブプレートがあります。テーパローラベアリングが入力軸を支え、フッ素系オイルシールがシャフトの油漏れを防ぎます。

調整可能な1個のスポール(PCのみ、図には示されていません)または2個のスポール(LSとリモートPC)を持ったコントロールが、システム圧力と負荷圧力(LSコントロール)を検知します。コントロールはシステム圧力をサーボピストンに接続し、斜板の角度を調整してポンプの吐出量を制御します。

Jフレームの断面



Jフレーム
技術仕様

		Jフレーム					
		単位	S45B	S51B	S60B	S65C	S75C
最大押しのけ容積		cm ³ [in ³]	45 [2.75]	51 [3.11]	60 [3.66]	65 [3.97]	75 [4.58]
使用入力回転数	最小	min ⁻¹ (rpm)	500	500	500	500	500
	定格		2800	2700	2600	2500	2400
	最大		3360	3240	3120	3000	2880
使用圧力	連続	bar [psi]	310 [4500]	310 [4500]	310 [4500]	260 [3770]	260 [3770]
	最大		400 [5800]	400 [5800]	400 [5800]	350 [5075]	350 [5075]
定格回転数での流量(理論)		l/min [US gal/分]	126 [33.3]	138 [36.4]	156 [41.2]	162 [42.9]	180 [47.5]
49° C [120°F]、最大押しのけ容積での入力トルク(理論)		N•m/bar [lbf•in/1000 psi]	0.717 [437.4]	0.812 [495.7]	0.955 [583.2]	1.035 [631.8]	1.194 [729]
内部回転部品の慣性モーメント		kg•m ² [slug•ft ²]	0.00455 [0.00336]	0.00455 [0.00336]	0.00455 [0.00336]	0.00433 [0.00319]	0.00433 [0.00319]
重量	アキシャルポート	kg [lb]	23.1 [51.0]				
	ラジアルポート		27.3 [60.2]				
外部軸負荷	外部モーメント(Me)	N•m [lbf•in]	226 [2000]	226 [2000]	226 [2000]	226 [2000]	226 [2000]
	スラストイン(Tin)、アウト(Tout)	N [lbf]	2200 [495]	2200 [495]	2200 [495]	2200 [495]	2200 [495]
取付けフランジ負荷モーメント	振動(連続)	N•m [lbf•in]	SAE-C : 1500 [13300]、SAE-B : 735 [6600]				
	衝撃(最大)		SAE-C : 5600 [49600]、SAE-B : 2600 [23100]				

注文コード

コードの説明

コード	説明
R	製品フレーム、可変開回路ポンプ
S	回転方向
P	押しのけ容積
C	コントロールタイプ
D	圧力補償(PC)設定
E	ロードセンシング(LS)設定
F	未使用
G	チョークオリフィス
H	ゲインオリフィス
J	入力シャフト/補助取付パッド/エンドキャップ
K	シャフトシール/フロント取付フランジ/ハウジングポート
L	最大容積制限
M	特別なハードウェア
N	特殊機能

Jフレーム

R S P C D E F G H J K L M N
 □□-□-□□□□-□□-□□-□□-□□-□ □□-□□□□-□□□□-□□□□-□□□□-□□□□

Rフレーム

		Jフレーム				
		S45B	S51B	S60B	S65C	S75C
JR	Jフレーム、可変容量開回路ポンプ	•	•	•	•	•

S回転方向

L	左 (反時計回り)	•	•	•	•	•
R	右 (時計回り)	•	•	•	•	•

P押しのか容積

S45B	045 cm ³ /rev [2.75 in ³ /rev]	•				
S51B	051 cm ³ /rev [3.11 in ³ /rev]		•			
S60B	060 cm ³ /rev [3.66 in ³ /rev]			•		
S65C	065 cm ³ /rev [3.97 in ³ /rev]				•	
S75C	075 cm ³ /rev [4.58 in ³ /rev]					•

Cコントロールタイプ

		Jフレーム				
		S45B	S51B	S60B	S65C	S75C
PC	PC (圧力補償)	•	•	•	•	•
BC*	PC [>280 bar]	•	•	•		
RP	リモート PC	•	•	•	•	•
BP*	リモート PC [>280 bar]	•	•	•		
LS	ロードセンシング / PC	•	•	•	•	•
BS*	ロードセンシング / PC [>280 bar]	•	•	•		
LB	ロードセンシング / PC (内部ブリードオリフィス付き)	•	•	•	•	•
BB*	ロードセンシング / PC (内部ブリードオリフィス付き) [>280 bar]	•	•	•		
AN	電気オン / オフ (PC 付) (NO、12VDC) 左	•	•	•	•	•
CN	電気オン / オフ (PC 付) (NO、24VDC) 左	•	•	•	•	•
AR	電気オン / オフ (PC 付) (NC、12VDC) 左	•	•	•	•	•
CR	電気オン / オフ (PC 付) (NC、24VDC) 左	•	•	•	•	•
AF	電気オン / オフ (PC 付) (NO、12VDC) 右	•	•	•	•	•
AT	電気オン / オフ (PC 付) (NO、24VDC) 右	•	•	•	•	•
AG	電気オン / オフ (PC 付) (NC、12VDC) 右	•	•	•	•	•
AY	電気オン / オフ (PC 付) (NC、24VDC) 右	•	•	•	•	•

Jフレーム

Cコントロールタイプ (続き)

		Jフレーム				
		S45B	S51B	S60B	S65C	S75C
BN*	電気オン/オフ (PC付) (NO、12VDC) [>280 bar] 左	•	•	•		
DN*	電気オン/オフ (PC付) (NO、24VDC) [>280 bar] 左	•	•	•		
BR*	電気オン/オフ (PC付) (NC、12VDC) [>280 bar] 左	•	•	•		
DR*	電気オン/オフ (PC付) (NC、24VDC) [>280 bar] 左	•	•	•		
BF*	電気オン/オフ (PC付) (NO、12VDC) [>280 bar] 右	•	•	•		
DF*	電気オン/オフ (PC付) (NO、24VDC) [>280 bar] 右	•	•	•		
BE*	電気オン/オフ (PC付) (NC、12VDC) [>280 bar] 右	•	•	•		
BG*	電気オン/オフ (PC付) (NC、24VDC) [>280 bar] 右	•	•	•		
AX	電気比例圧力コントロール、PC付 (NO、12VDC) 左	•	•	•	•	•
CL	電気比例圧力コントロール、PC付 (NO、24VDC) 左	•	•	•	•	•
AH	電気比例圧力コントロール、PC付 (NC、12VDC) 左	•	•	•	•	•
AL	電気比例圧力コントロール、PC付 (NC、24VDC) 左	•	•	•	•	•
AW	電気比例圧力コントロール、PC付 (NO、12VDC) 右	•	•	•	•	•
CK	電気比例圧力コントロール、PC付 (NO、24VDC) 右	•	•	•	•	•
AV	電気比例圧力コントロール、PC付 (NC、12VDC) 右	•	•	•	•	•
AK	電気比例圧力コントロール、PC付 (NC、24VDC) 右	•	•	•	•	•
BX*	電気比例圧力コントロール、PC付 (NO、12VDC) [>280 bar] 左	•	•	•		
DL*	電気比例圧力コントロール、PC付 (NO、24VDC) [>280 bar] 左	•	•	•		
BH*	電気比例圧力コントロール、PC付 (NC、12VDC) [>280 bar] 左	•	•	•		
BL*	電気比例圧力コントロール、PC付 (NC、24VDC) [>280 bar] 左	•	•	•		
BW*	電気比例圧力コントロール、PC付 (NO、12VDC) [>280 bar] 右	•	•	•		
DK*	電気比例圧力コントロール、PC付 (NO、24VDC) [>280 bar] 右	•	•	•		
BM*	電気比例圧力コントロール、PC付 (NC、12VDC) [>280 bar] 右	•	•	•		
BK*	電気比例圧力コントロール、圧力補償 (NC、24VDC) [>280 bar] 右	•	•	•		

Jフレーム

Cコントロールタイプ (続き)

		Jフレーム				
		S45B	S51B	S60B	S65C	S75C
FA*	電気オン/オフ ダンプバルブ (PC + ロードセンシング付き) (NC、12VDC) 右	•	•	•		
FB*	電気オン/オフ ダンプバルブ (PC + ロードセンシング付き) (NC、12VDC) 左	•	•	•	•	•
FE*	電気オン/オフ ダンプバルブ (PC + ロードセンシング付き) (NC、24VDC) 左	•	•	•	•	•
FM*	電気オン/オフ ダンプバルブ (PC + ロードセンシング付き) (NC、24VDC) 右	•	•	•	•	•
TA	電気トルクリミット (PC 付) (NC、12VDC) 左	•	•	•	•	•
TB	電気トルクリミット (PC 付) (NC、24VDC) 左	•	•	•	•	•
TC	電気トルクリミット (PC 付) (NC、12VDC) [>280 bar] 左	•	•	•	•	•
TD	電気トルクリミット (PC 付) (NC、24VDC) [>280 bar] 左	•	•	•	•	•
TE	電気トルクリミット (PC 付) (NC、12VDC) 右	•	•	•	•	•
TF	電気トルクリミット (PC 付) (NC、24VDC) 右	•	•	•	•	•
TG	電気トルクリミット (PC 付) (NC、12VDC) [>280 bar] 右	•	•	•	•	•
TH	電気トルクリミット (PC 付) (NC、24VDC) [>280 bar] 右	•	•	•	•	•
SA	FDC (12VDC)、100~210 bar - 左			•	•	•
SB	FDC (24VDC)、100~210 bar - 左			•	•	•
SC	FDC (12VDC)、220~310 bar - 左			•	•	•
SD	FDC (24VDC)、220~310 bar - 左			•	•	•
SE	FDC (12VDC)、100~210 bar - 右			•	•	•
SF	FDC (24VDC)、100~210 bar - 右			•	•	•
SG	FDC (12VDC)、220~310 bar - 右			•	•	•
SH	FDC (24VDC)、220~310 bar - 右			•	•	•

* 65cc および 75cc のポンプでは利用できません

左-Eフレーム：CWのみ、Fフレーム：CWのみ、Jフレーム：CWアキシャル、CCWラジアル

右-Eフレーム：CCWのみ、Fフレーム：CCWのみ、Jフレーム：CCWアキシャル、CWラジアル

J フレーム

DPC 設定 (2桁コード、10 bar 刻み)

		J フレーム				
		S45B	S51B	S60B	S65C	S75C
例	25 = 250 bar (3625 psi)					
10-26	100 ~ 260 bar [1450 ~ 3771 psi]	•	•	•	•	•
27-28	270 ~ 280 bar [3916 ~ 4061 psi]	•	•	•		
29-31	290 ~ 310 bar [4206 ~ 4496 psi]	•	•	•		

E ロードセンシング設定 (2桁コード、1 bar 刻み)

例	20 = 20 bar (290 psi)					
10-40	10 ~ 40 bar [175 ~ 580 psi]	•	•	•	•	•
NN	非該当 (PC のみのコントロール)	•	•	•	•	•

F 未使用

NN	未使用	•	•	•	•	•
----	-----	---	---	---	---	---

G サーボコントロールオリフィス

N	なし (標準)	•	•	•	•	•
E	Ø 0.8 mm	•	•	•	•	•
F	Ø 1.0 mm	•	•	•	•	•

H ゲインオリフィス

3	Ø 1.0 mm (標準オリフィス)	•	•	•	•	•
C	ETL 使用の Ø 0.8 mm LS 信号線オリフィス (標準ゲイン)	•	•	•	•	•

必要なシステムの調整のため、他のゲインオリフィスのオプションもあります。詳細については、弊社までお問い合わせください。

J 入力軸

C2	13 歯、16/32 ピッチ
C3	15 歯、16/32 ピッチ
S1	14 歯、12/24 ピッチ
S5	14 歯、12/24 ピッチ、5/16-18 UNC スレッド
K4	1.25 インチストレートキー
T0	1.25 インチ 先細

Jフレーム

補助取付パッド/エンドキャップスタイル

補助取付パッド	エンドキャップスタイル	吸込ポート	吐出ポート	エンドキャップの説明	コード
なし	アキシャル	Oリングボス	Oリングボス	吸込 - SAE Oリングボスポート (1.875 インチネジ) 吐出 - SAE Oリングボスポート (1.3125 インチネジ)	NH
なし	アキシャル	スプリットフランジ	スプリットフランジ	吸込 - Code 61 スプリットフランジポート 4 ボルト (2 インチポート、0.5 インチネジ) 吐出 - Code 61 スプリットフランジポート 4 ボルト (1 インチポート、0.375 インチネジ)	N9
なし	アキシャル	スプリットフランジ	スプリットフランジ	吸込 - Code 61 スプリットフランジ 4 ボルト (2 インチポート、M12 ネジ) 吐出 - Code 61 スプリットフランジ 4 ボルト (1 インチポート、M10 ネジ)	NQ
なし	アキシャル	スプリットフランジ	スプリットフランジ	吸込 - Code 61 スプリットフランジポート 4 ボルト (2 インチポート、0.5 インチネジ) 吐出 - Code 61 スプリットフランジポート 4 ボルト (1 インチポート、0.375 インチネジ) 容量リミッタ付き	NZ
なし	ラジアル	スプリットフランジ	スプリットフランジ	吸込 - Code 61 スプリットフランジポート 4 ボルト (2 インチポート、0.5 インチネジ) 吐出 - Code 61 スプリットフランジポート 4 ボルト (1 インチポート、0.375 インチネジ)	NE
なし	ラジアル	スプリットフランジ	スプリットフランジ	吸込 - Code 61 スプリットフランジポート 4 ボルト (2 インチポート、M12 メトリックネジ) 吐出 - Code 61 スプリットフランジポート 4 ボルト (1 インチポート、M10 メトリックネジ)	NX
なし	ラジアル	スプリットフランジ	スプリットフランジ	吸込 - Code 61 スプリットフランジポート 4 ボルト (2 インチポート、0.5 インチネジ) 吐出 - Code 61 スプリットフランジポート 4 ボルト (1 インチポート、0.375 インチネジ) 容量リミッタ付き、大口径サーボ	NV
ランニングカバー	ラジアル	スプリットフランジ	スプリットフランジ	吸込 - Code 61 スプリットフランジポート 4 ボルト (2 インチポート、0.5 インチネジ) 吐出 - Code 61 スプリットフランジポート 4 ボルト (1 インチポート、0.375 インチネジ)	RE

Jフレーム

補助取付パッド/エンドキャップスタイル (続き)

補助取付パッド	エンドキャップスタイル	吸込ポート	吐出ポート	エンドキャップの説明	コード
ランニングカバー	ラジアル	スプリットフランジ	スプリットフランジ	吸込 - Code 61 スプリットフランジポート 4 ボルト (2 インチポート、0.5 インチネジ) 吐出 - Code 61 スプリットフランジポート 4 ボルト (1 インチポート、0.375 インチネジ) 容量リミッタ付き	RF
ランニングカバー	ラジアル	スプリットフランジ	スプリットフランジ	吸込 - Code 61 スプリットフランジポート 4 ボルト (2 インチポート、M12 メトリックネジ) 吐出 - Code 61 スプリットフランジポート 4 ボルト (1 インチポート、M10 メトリックネジ)	RX
SAE-A、11 歯	ラジアル	スプリットフランジ	スプリットフランジ	吸込 - Code 61 スプリットフランジポート 4 ボルト (2 インチポート、0.5 インチネジ) 吐出 - Code 61 スプリットフランジポート 4 ボルト (1 インチポート、0.375 インチネジ)	TE
SAE-A、11 歯	ラジアル	スプリットフランジ	スプリットフランジ	吸込 - Code 61 スプリットフランジポート 4 ボルト (2 インチポート、0.5 インチネジ) 吐出 - Code 61 スプリットフランジポート 4 ボルト (1 インチポート、0.375 インチネジ) 内蔵 SAE "A" 補助パッド付き (0.375 インチネジ)	TY
SAE-A、11 歯	ラジアル	スプリットフランジ	スプリットフランジ	吸込 - Code 61 スプリットフランジポート 4 ボルト (2 インチポート、0.5 インチネジ) 吐出 - Code 61 スプリットフランジポート 4 ボルト (1 インチポート、0.375 インチネジ)	TF
SAE-A、11 歯	ラジアル	スプリットフランジ	スプリットフランジ	吸込 - Code 61 スプリットフランジポート 4 ボルト (2 インチポート、M12 ネジ) 吐出 - Code 62 スプリットフランジポート 4 ボルト (1 インチポート、M10 ネジ) 内蔵 SAE "A" 補助パッド付き (0.375 インチネジ)	TZ
SAE-A、9 歯	ラジアル	スプリットフランジ	スプリットフランジ	吸込 - Code 61 スプリットフランジポート 4 ボルト (2 インチポート、0.5 インチネジ) 吐出 - Code 61 スプリットフランジポート 4 ボルト (1 インチポート、0.375 インチネジ)	AE
SAE-A、9 歯	ラジアル	スプリットフランジ	スプリットフランジ	吸込 - Code 61 スプリットフランジポート 4 ボルト (2 インチポート、0.5 インチネジ) 吐出 - Code 61 スプリットフランジポート 4 ボルト (1 インチポート、0.375 インチネジ) 容量制限付き	AF

Jフレーム

補助取付パッド/エンドキャップスタイル (続き)

補助取付パッド	エンドキャップスタイル	吸込ポート	吐出ポート	エンドキャップの説明	コード
SAE-A、 9 歯	ラジアル	スプリット フランジ	スプリット フランジ	吸込 - Code 61 スプリットフランジポート 4 ボルト (2 インチポート、0.5 インチネ ジ) 吐出 - Code 61 スプリットフランジポート 4 ボルト (1 インチポート、0.375 インチ ネジ) 内蔵 SAE "A" 補助パッド付き (0.375 イン チネジ)	AY
SAE-A、 9 歯	ラジアル	スプリット フランジ	スプリット フランジ	吸込 - Code 61 スプリットフランジポート 4 ボルト (2 インチポート、M12 ネジ) 吐出 - Code 61 スプリットフランジポート 4 ボルト (1 インチポート、M10 ネジ)	AX
SAE-A 9 歯 メトリック M10	ラジアル	スプリット フランジ	スプリット フランジ	吸込 - Code 61 スプリットフランジポート 4 ボルト (2 インチポート、M12 ネジ) 吐出 - Code 61 スプリットフランジポート 4 ボルト (1 インチポート、M10 ネジ)	AZ
SAE-A 11 歯 90 度回転	ラジアル	スプリット フランジ	スプリット フランジ	吸込 - Code 61 スプリットフランジポート 4 ボルト (2 インチポート、0.5 インチネ ジ) 吐出 - Code 61 スプリットフランジポート 4 ボルト (1 インチポート、0.375 インチネ ジ) 容量制限付き	GF
SAE-B、 13 歯	ラジアル	スプリット フランジ	スプリット フランジ	吸込 - Code 61 スプリットフランジポート 4 ボルト (2 インチポート、0.5 インチネ ジ) 吐出 - Code 61 スプリットフランジポート 4 ボルト (1 インチポート、0.375 インチ ネジ)	BE
SAE-B、 13 歯	ラジアル	スプリット フランジ	スプリット フランジ	吸込 - Code 61 スプリットフランジポート 4 ボルト (2 インチポート、0.5 インチネ ジ) 吐出 - Code 61 スプリットフランジポート 4 ボルト (1 インチポート、0.375 インチ ネジ) 容量制限付き	BF
SAE-B、 13 歯	ラジアル	スプリット フランジ	スプリット フランジ	吸込 - Code 61 スプリットフランジポート 4 ボルト (2 インチポート、M12 ネジ) 吐出 - Code 61 スプリットフランジポート 4 ボルト (1 インチポート、M10 ネジ)	BX
SAE-B、 13 歯	ラジアル	スプリット フランジ	スプリット フランジ	吸込 - Code 61 スプリットフランジ 4 ボル ト (2 インチポート、M12 ネジ) 吐出 - Code 61 スプリットフランジ 4 ボル ト (1 インチポート、M10 ネジ)	EX
SAE-B、 13 歯 90 度回転	ラジアル	スプリット フランジ	スプリット フランジ	吸込 - Code 61 スプリットフランジポート 4 ボルト (2 インチポート、0.5 インチネ ジ) 吐出 - Code 61 スプリットフランジポート 4 ボルト (1 インチポート、0.375 インチネ ジ)	JE

Jフレーム

補助取付パッド/エンドキャップスタイル (続き)

補助取付パッド	エンドキャップスタイル	吸込ポート	吐出ポート	エンドキャップの説明	コード
SAE-BB, 15 歯	ラジアル	スプリット フランジ	スプリット フランジ	吸込 - Code 61 スプリットフランジポート 4 ボルト (2 インチポート、0.5 インチネジ) 吐出 - Code 61 スプリットフランジポート 4 ボルト (1 インチポート、0.375 インチネジ)	VE
SAE-BB, 15 歯	ラジアル	スプリット フランジ	スプリット フランジ	吸込 - Code 61 スプリットフランジポート 4 ボルト (2 インチポート、0.5 インチネジ) 吐出 - Code 61 スプリットフランジポート 4 ボルト (1 インチポート、0.375 インチネジ) 容量リミッタ付き	VF
SAE-BB, 15 歯	ラジアル	スプリット フランジ	スプリット フランジ	吸込 - Code 61 スプリットフランジポート 4 ボルト (2 インチポート、M12 ネジ) 吐出 - Code 61 スプリットフランジポート 4 ボルト (1 インチポート、M10 ネジ)	VX
SAE-BB, 15 歯 メトリック M12 ネジ	ラジアル	スプリット フランジ	スプリット フランジ	吸込 - Code 61 スプリットフランジポート 4 ボルト (2 インチポート、M12 ネジ) 吐出 - Code 61 スプリットフランジポート 4 ボルト (1 インチポート、M10 ネジ)	VM
SAE-BB, 15 歯	ラジアル	スプリット フランジ	スプリット フランジ	吸込 - Code 61 スプリットフランジポート 4 ボルト (2 インチポート、M12 ネジ) 吐出 - Code 61 スプリットフランジポート 4 ボルト (1 インチポート、M10 ネジ)、 大口径サーボ	DX
SAE-C, 14 歯	ラジアル	スプリット フランジ	スプリット フランジ	吸込 - Code 61 スプリットフランジポート 4 ボルト (2 インチポート、0.5 インチネジ) 吐出 - Code 61 スプリットフランジポート 4 ボルト (1 インチポート、0.375 インチネジ)	CE
SAE-C, 14 歯	ラジアル	スプリット フランジ	スプリット フランジ	吸込 - Code 61 スプリットフランジポート 4 ボルト (2 インチポート、0.5 インチネジ) 吐出 - Code 61 スプリットフランジポート 4 ボルト (1 インチポート、0.375 インチネジ) 容量リミッタ付き	CF
SAE-C, 14 歯	ラジアル	スプリット フランジ	スプリット フランジ	吸込 - Code 61 スプリットフランジポート 4 ボルト (2 インチポート、M12 ネジ) 吐出 - Code 61 スプリットフランジポート 4 ボルト (1 インチポート、M10 ネジ)	CX

J入力軸/補助取付けパッド/エンドキャップ

利用可能な組み合わせ

Jフレーム

	Jフレーム				
	S45B	S51B	S60B	S65C	S75C
C2AE ¹	•	•	•	•	•
C2AY ¹	•	•	•	•	•
C2AF ¹	•	•	•	•	•
C2AX ¹	•	•	•	•	•
C2BE ¹	•	•	•	•	•
C2BF ²	•	•	•	•	•
C2CE ¹	•	•	•	•	•
C2N9 ¹	•	•	•	•	•
C2NE ¹	•	•	•	•	•
C2NH ¹	•	•	•	•	•
C2NV ²	•	•	•	•	•
C2NZ ¹	•	•	•	•	•
C2RE ¹	•	•	•	•	•
C2RF ²	•	•	•	•	•
C2TE ¹	•	•	•	•	•
C2TF ²	•	•	•	•	•
C2TY ¹	•	•	•	•	•
C2VE ¹	•	•	•	•	•
C3AE ¹	•	•	•	•	•
C3AF ²	•	•	•	•	•
C3AY ¹	•	•	•	•	•
C3BE ¹	•	•	•	•	•
C3BF ²	•	•	•	•	•
C3CE ¹	•	•	•	•	•
C3DX ¹	•	•	•	•	•
C3GX ¹	•	•	•	•	•
C3N9 ¹	•	•	•	•	•
C3NE ¹	•	•	•	•	•
C3NH ¹	•	•	•	•	•
C3NV ²	•	•	•	•	•
C3NX ¹	•	•	•	•	•
C3NZ ¹	•	•	•	•	•
C3RE ¹	•	•	•	•	•
C3RF ²	•	•	•	•	•
C3TE ¹	•	•	•	•	•
C3TF ¹	•	•	•	•	•
C3TZ ¹	•	•	•	•	•
C3VE ¹	•	•	•	•	•
C3VF ¹	•	•	•	•	•
C3VM ¹	•	•	•	•	•
K4AE ¹	•	•	•	•	•
K4AF ²	•	•	•	•	•
K4AY ¹	•	•	•	•	•
K4BE ¹	•	•	•	•	•
K4BF ²	•	•	•	•	•

Jフレーム

	Jフレーム				
	S45B	S51B	S60B	S65C	S75C
K4CE ¹	•	•	•	•	•
K4CF ²	•	•	•	•	•
K4N9 ¹	•	•	•	•	•
K4NE ¹	•	•	•	•	•
K4NH ¹	•	•	•	•	•
K4NV ²	•	•	•	•	•
K4NZ ¹	•	•	•	•	•
K4RE ¹	•	•	•	•	•
S1AZ ¹	•	•	•	•	•
S1JE ¹	•	•	•	•	•
S5BE ¹	•	•	•	•	•
S5RX ¹	•	•	•	•	•

¹ NNN 容量リミッタオプションのみ

² FFF 容量リミッタオプションのみ

	Jフレーム				
	S45B	S51B	S60B	S65C	S75C
K4EX ¹	•	•	•	•	•
K4JE ¹	•	•	•	•	•
K4RF ²	•	•	•	•	•
K4TE ¹	•	•	•	•	•
K4VE ¹	•	•	•	•	•
S1AE ¹	•	•	•	•	•
S1AF ²	•	•	•	•	•
S1AY ¹	•	•	•	•	•
S1BE ¹	•	•	•	•	•
S1BF ²	•	•	•	•	•
S1CE ¹	•	•	•	•	•
S1CF ²	•	•	•	•	•
S1DX ¹	•	•	•	•	•
S1GF ²	•	•	•	•	•
S1N9 ¹	•	•	•	•	•
S1NE ¹	•	•	•	•	•
S1NH ¹	•	•	•	•	•
S1NQ ¹	•	•	•	•	•
S1NV ²	•	•	•	•	•
S1NX ¹	•	•	•	•	•
S1NZ ¹	•	•	•	•	•
S1RE ¹	•	•	•	•	•
S1RF ²	•	•	•	•	•
S1TE ¹	•	•	•	•	•
S1TF ²	•	•	•	•	•
S1VE ¹	•	•	•	•	•
S1VF ¹	•	•	•	•	•
TOAE ¹	•	•	•	•	•

Jフレーム

	Jフレーム				
	S45B	S51B	S60B	S65C	S75C
TOBE ¹	•	•	•	•	•
TOBF ¹	•	•	•	•	•
TOCE ¹	•	•	•	•	•
TON9 ¹	•	•	•	•	•
TONE ¹	•	•	•	•	•
TONH ¹	•	•	•	•	•
TONV ²	•	•	•	•	•
TONZ ¹	•	•	•	•	•
TORE ¹	•	•	•	•	•
TOTE ¹	•	•	•	•	•
TOVE ¹	•	•	•	•	•
TOVF ²	•	•	•	•	•

¹ NNN 容量リミッタオプションのみ

² FFF 容量リミッタオプションのみ

Kシャフトシール

		Jフレーム				
		S45B	S51B	S60B	S65C	S75C
A	シングル (フッ素系)	•	•	•	•	•

K取付フランジおよびハウジングポートスタイル

2	SAE-C フランジ 4 ボルト / SAE O リングボスポート	•	•	•	•	•
8	SAE-B フランジ 2 ボルト / SAE O リングボスポート	•	•	•	•	•
9	SAE-C フランジ 2 ボルト / SAE O リングボスポート	•	•	•	•	•
F	SAE-C フランジ 2 ボルト、45° 回転 SAE O リングボスポート	•	•	•	•	•

K角度センサハウジング

N	非該当	•	•	•	•	•
R	角度センサハウジング、右側	•	•	•	•	•

L容量リミッタ

NNN	なし	•	•	•	•	•
FFF	調整可能、最大角度に工場設定	•	•	•	•	•

M特別なハードウェア

JJJ	なし	•	•	•	•	•
ANS	斜板角度センサ	•	•	•	•	•

Jフレーム

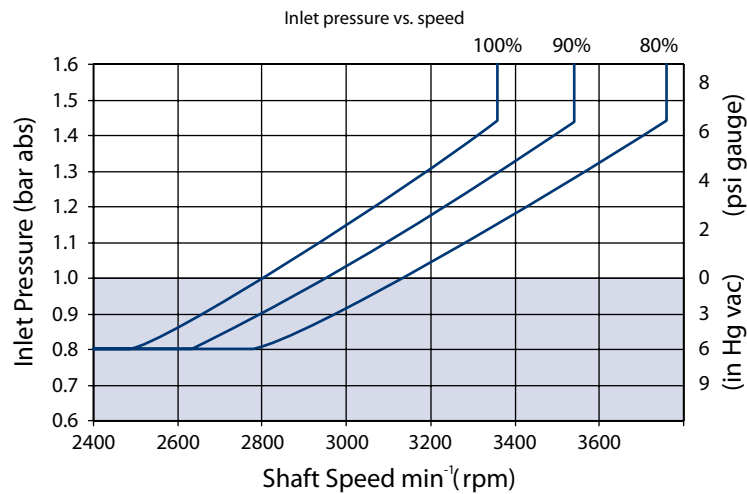
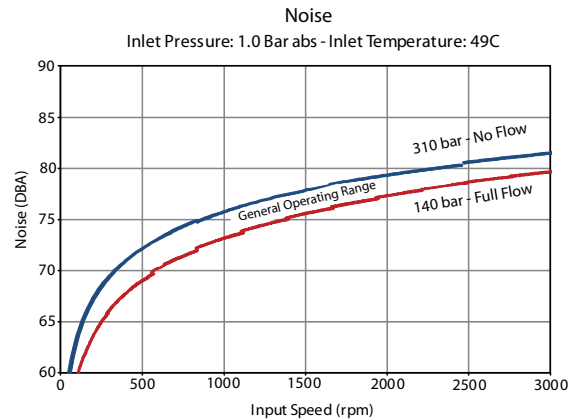
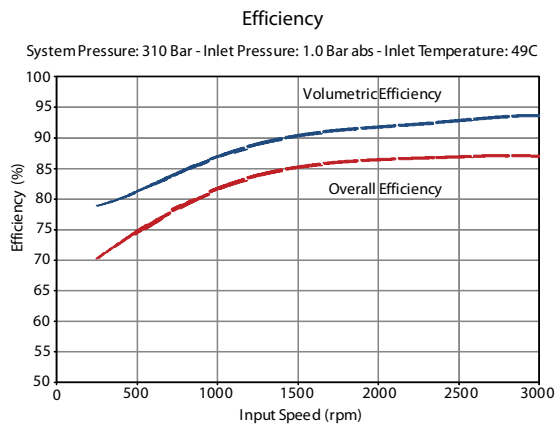
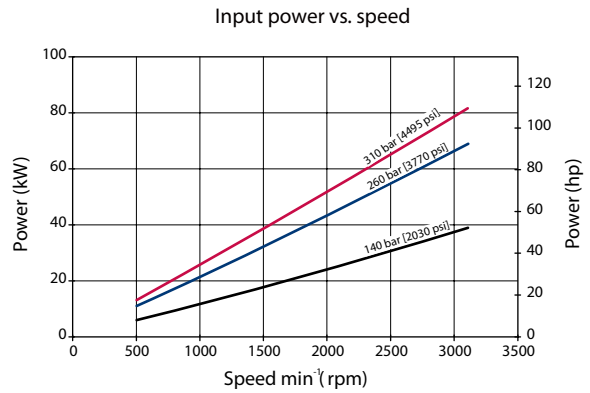
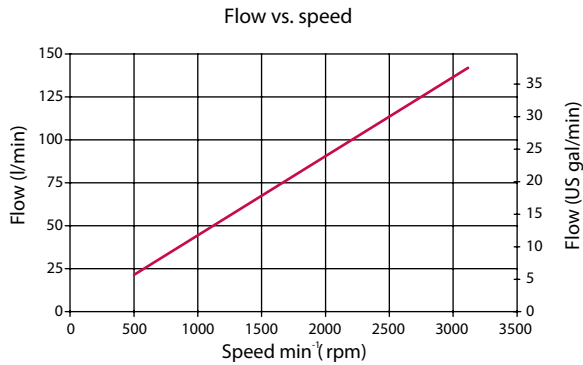
N 特殊機能

NNN	なし	•	•	•	•	•
-----	----	---	---	---	---	---

Jフレーム

J45B の性能

流量および出力のデータは、49°C [120°F]、粘度 17.8 mm²/sec [88 SUS] の場合です。



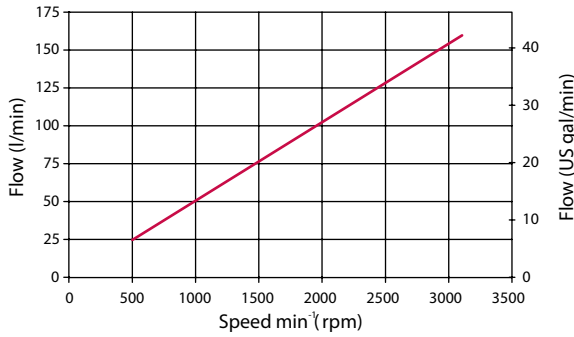
上のグラフは、さまざまな容量での許容される吸込み圧力と速度を示します。容量が少なくなると、より速い速度とより低い吸込み圧力が可能です。許容制限範囲外で運転するとポンプ寿命が短くなります。

Jフレーム

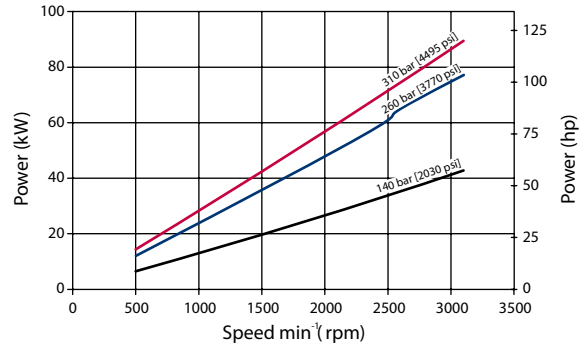
J51B の性能

流量および出力のデータは、49°C [120°F]、粘度 17.8 mm²/sec [88 SUS] の場合です。

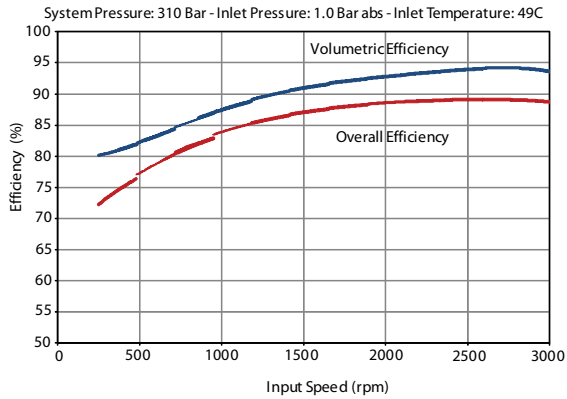
Flow vs. speed



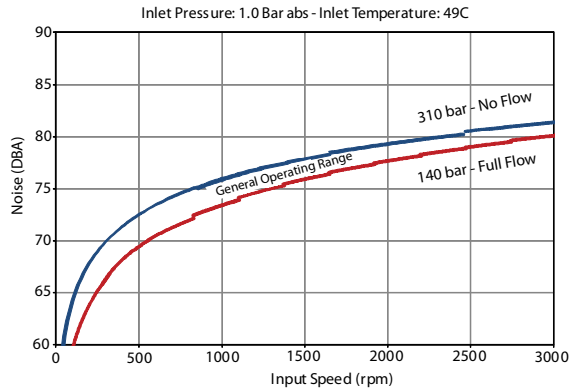
Input power vs. speed



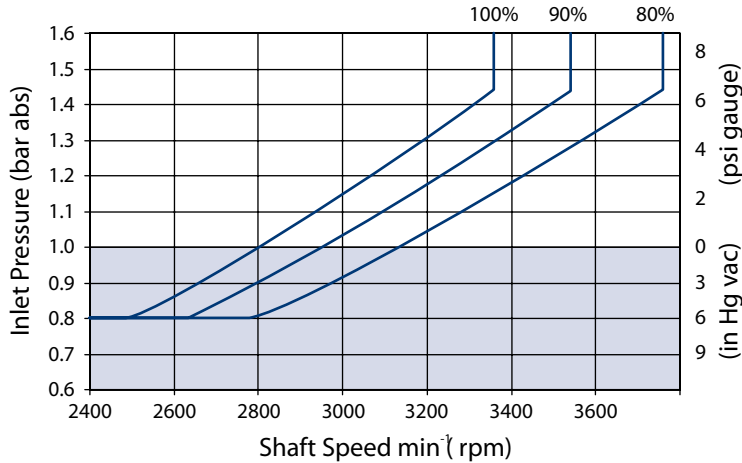
Efficiency



Noise



Inlet pressure vs. speed

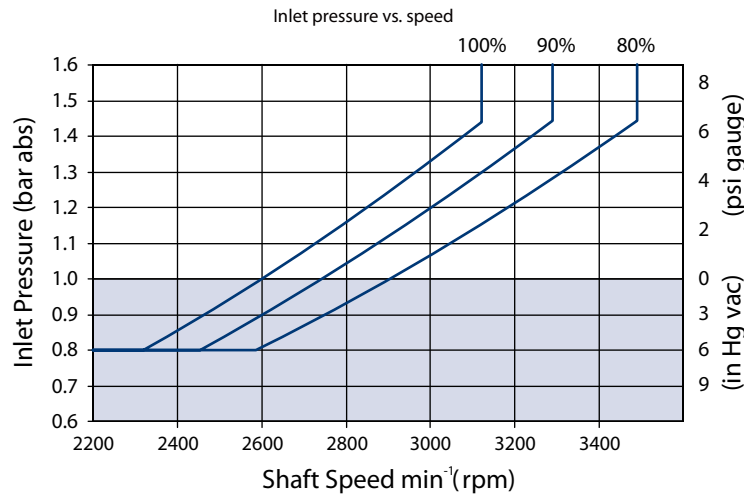
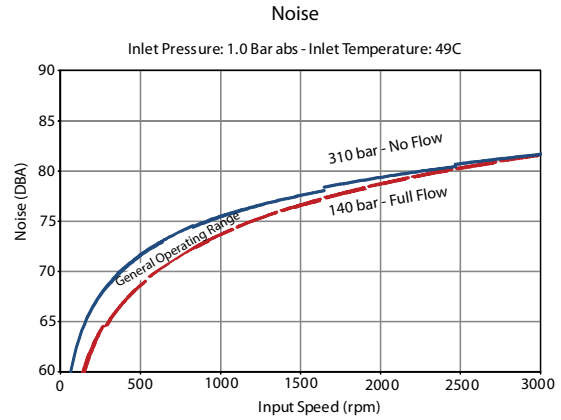
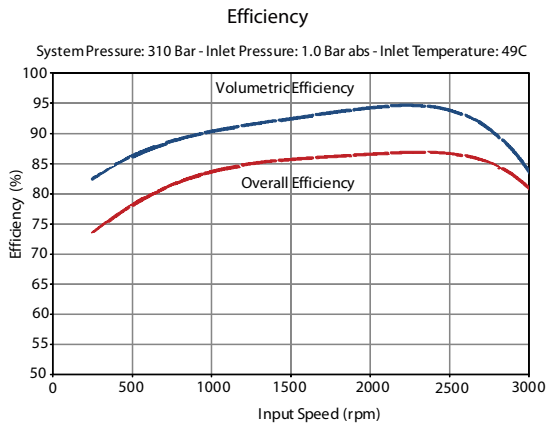
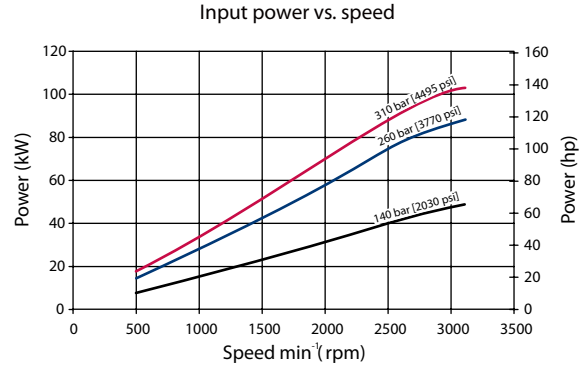
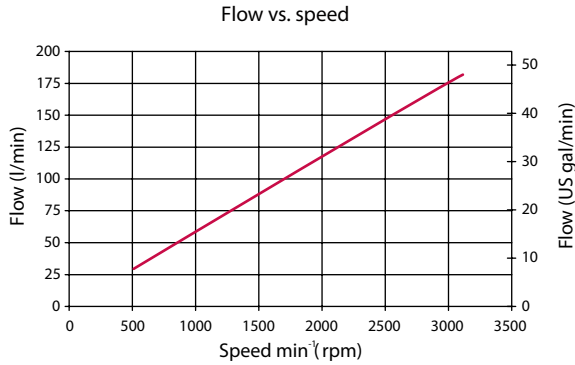


上のグラフは、さまざまな容量での許容される吸込み圧力と速度を示します。容量が小さくなると、より速い速度とより低い吸込み圧力が可能です。許容制限範囲外で運転するとポンプ寿命が短くなります。

Jフレーム

J60B の性能

流量および出力のデータは、49°C [120°F]、粘度 17.8 mm²/sec [88 SUS] の場合です。

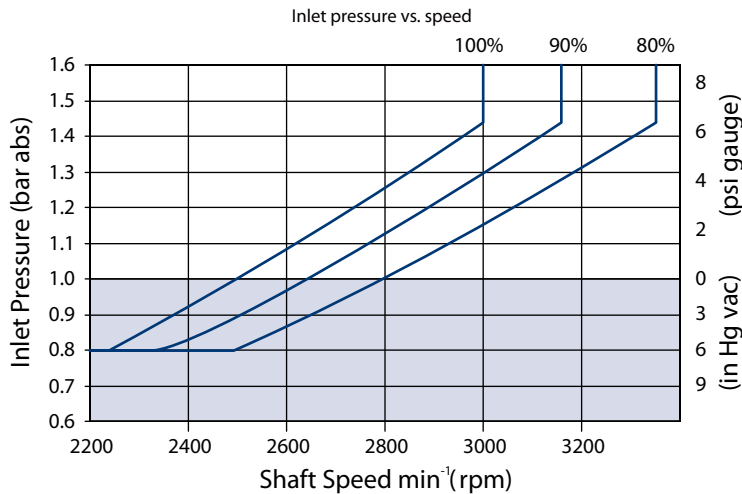
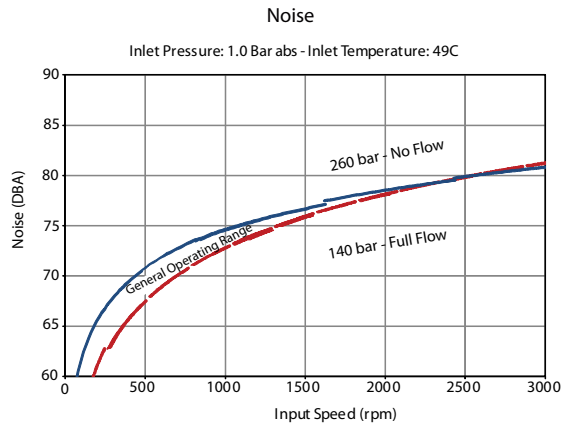
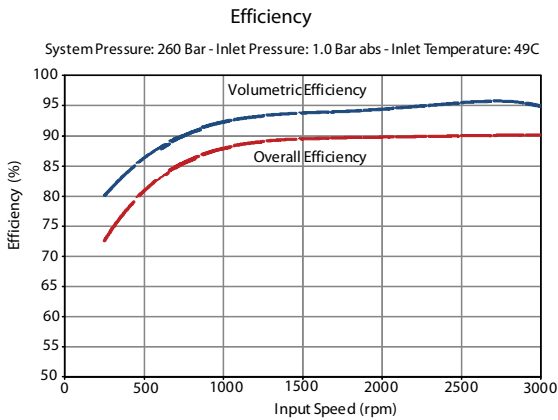
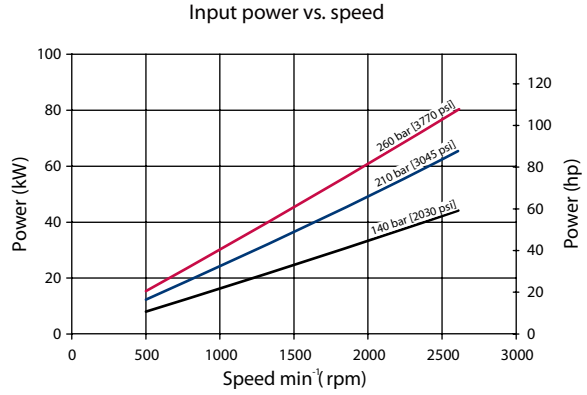
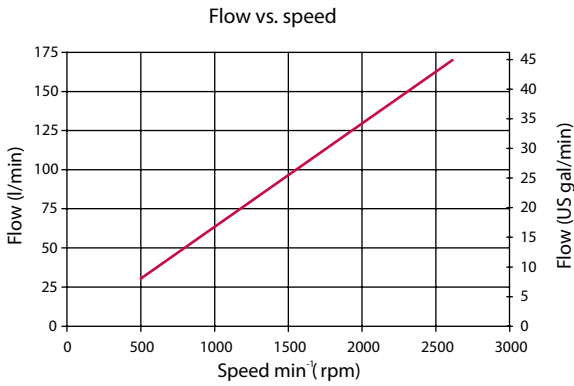


上のグラフは、さまざまな容量での許容される吸込み圧力と速度を示します。容量が少なくなると、より速い速度とより低い吸込み圧力が可能です。許容制限範囲外で運転するとポンプ寿命が短くなります。

Jフレーム

J65C の性能

流量および出力のデータは、49°C [120°F]、粘度 17.8 mm²/sec [88 SUS] の場合です。

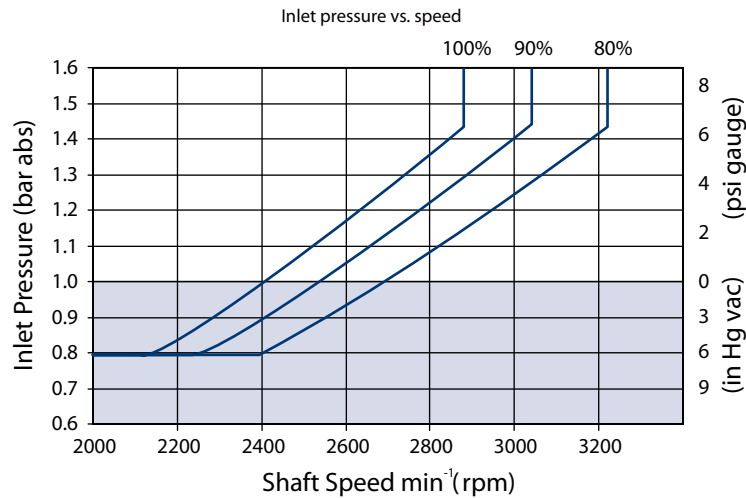
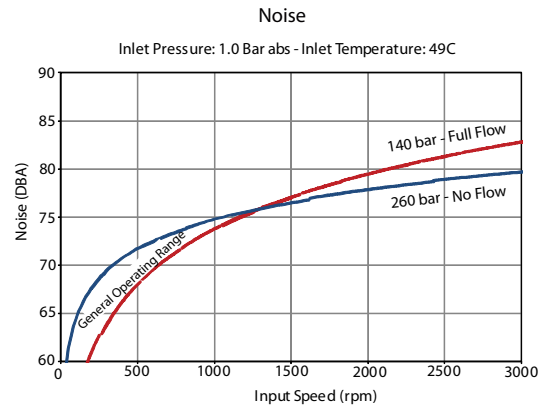
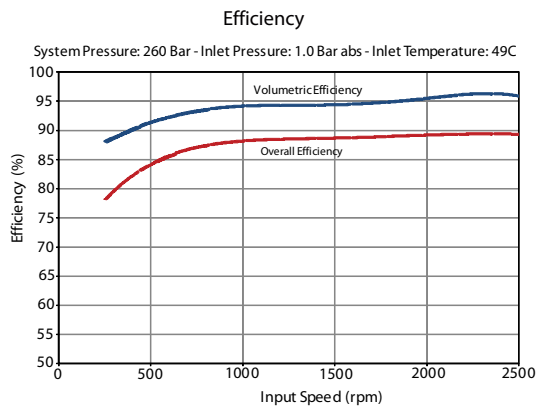
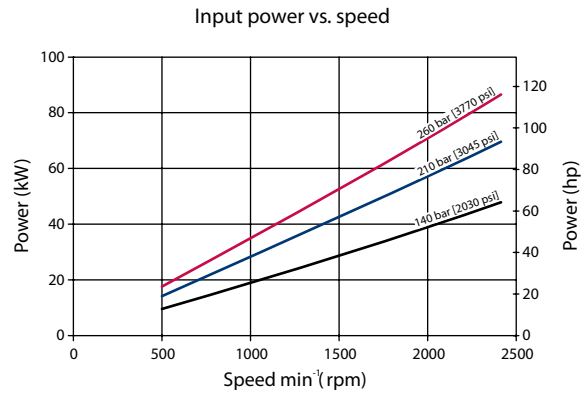
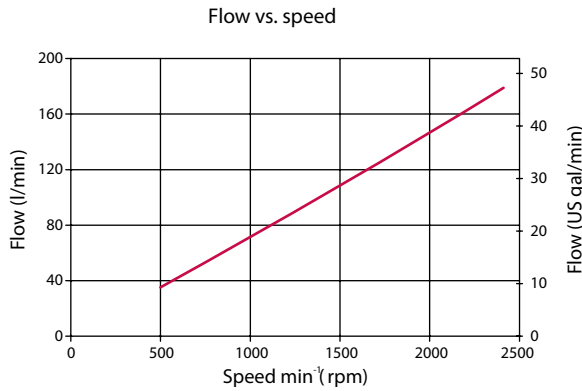


上のグラフは、さまざまな容量での許容される吸込み圧力と速度を示します。容量が少なくなると、より速い速度とより低い吸込み圧力が可能です。許容制限範囲外で運転するとポンプ寿命が短くなります。

Jフレーム

J75C の性能

流量および出力のデータは、49°C [120°F]、粘度 17.8 mm²/sec [88 SUS] の場合です。



上のグラフは、さまざまな容量での許容される吸込み圧力と速度を示します。容量が少なくなると、より速い速度とより低い吸込み圧力が可能です。許容制限範囲外で運転するとポンプ寿命が短くなります。

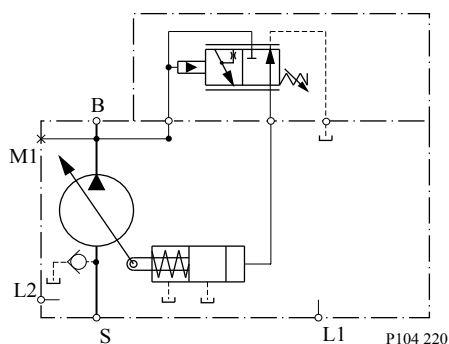
Jフレーム
油圧コントロール
PC コントロール

応答/復帰時間*

(msec)	応答	復帰
J45B	33	140
J51B	33	150
J60B	39	170
J65C	45	140
J75C	45	150

PC 設定範囲

モデル	PC	BC
J45B	100 ~ 280 bar [1450~4060 psi]	290 ~ 310 bar [4205~4495 psi]
J51B	100 ~ 280 bar [1450~4060 psi]	290 ~ 310 bar [4205~4495 psi]
J60B	100 ~ 280 bar [1450~4060 psi]	290 ~ 310 bar [4205~4495 psi]
J65C	100 ~ 260 bar [1450~3770 bar]	該当なし
J75C	100 ~ 260 bar [1450~3770 bar]	該当なし

回路図


B = 吐出

S = 吸込

L1、L2 = ケースドレン

M1* = システム圧ゲージポート

*M1 ポートはアキシャルポートのみ利用できます。

Jフレーム
リモート PC コントロール

応答/復帰時間*

(msec)	応答	復帰
J45B	33	140
J51B	33	150
J60B	39	170
J65C	45	140
J75C	45	150

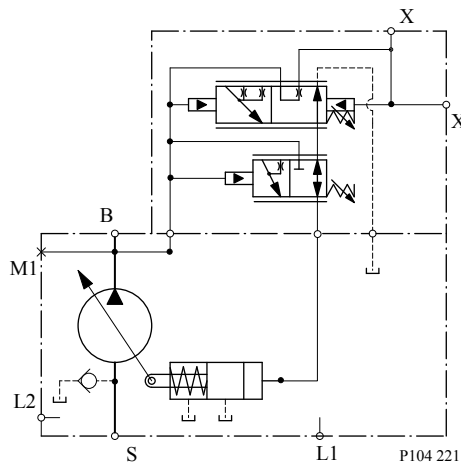
PC 設定範囲

モデル	RP	BP
J45B	100 ~ 280 bar [1450~4060 psi]	290 ~ 310 bar [4205~4495 psi]
J51B	100 ~ 280 bar [1450~4060 psi]	290 ~ 310 bar [4205~4495 psi]
J60B	100 ~ 280 bar [1450~4060 psi]	290 ~ 310 bar [4205~4495 psi]
J65C	100 ~ 260 bar [1450~3770 bar]	該当なし
J75C	100 ~ 260 bar [1450~3770 bar]	該当なし

LS 設定範囲

モデル	bar	psi
すべて	10-40	145-580

回路図



B = 吐出

S = 吸込

L1、L2 = ケースドレン

Jフレーム

X = リモート PC ポート

M1* = システム圧ゲージポート

*M1 ポートはアキシャルポートのみ利用できます。

ロードセンシング/PC コントロール

応答/復帰時間*

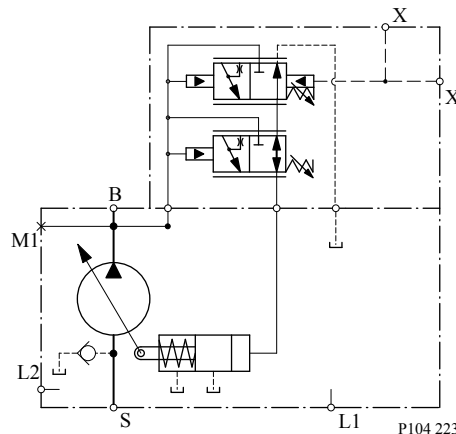
(msec)	応答	復帰
J45B	33	140
J51B	33	150
J60B	39	170
J65B	45	140
J75B	45	150

PC コントロール設定範囲

コード	LS	BS
J45B	100 ~ 280 bar [1450~4060 psi]	290 ~ 310 bar [4205~4495 psi]
J51B	100 ~ 280 bar [1450~4060 psi]	290 ~ 310 bar [4205~4495 psi]
J60B	100 ~ 280 bar [1450~4060 psi]	290 ~ 310 bar [4205~4495 psi]
J65C,	100 ~ 260 bar [1450~3770 bar]	該当なし
J75C	100 ~ 260 bar [1450~3770 bar]	該当なし

LS 設定範囲

モデル	bar	psi
すべて	10-40	145-580

回路図


B = 吐出

Jフレーム

S = 吸込

L1、L2 = ケースドレン

X = LS 信号ポート

M1* = システム圧ゲージポート

*M1 ポートはアキシャルポートのみ利用できます。

ロードセンシング(ブリードオリフィス付)/PC コントロール

応答/復帰時間*

(msec)	応答	復帰
J45B	33	140
J51B	33	150
J60B	39	170
J65B	45	140
J75B	45	150

PC コントロール設定範囲

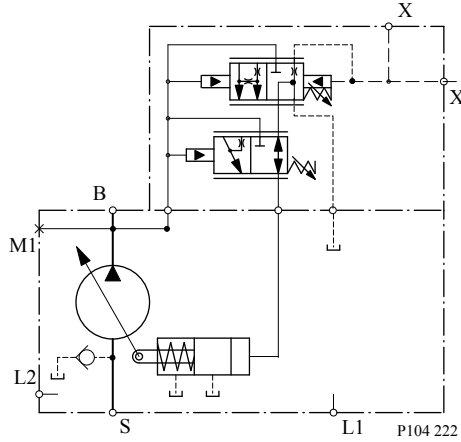
コード	LB	BB
J45B	100 ~ 280 bar [1450~4060 psi]	290 ~ 310 bar [4205~4495 psi]
J51B	100 ~ 280 bar [1450~4060 psi]	290 ~ 310 bar [4205~4495 psi]
J60B	100 ~ 280 bar [1450~4060 psi]	290 ~ 310 bar [4205~4495 psi]
J65C,	100 ~ 260 bar [1450~3770 bar]	該当なし
J75C	100 ~ 260 bar [1450~3770 bar]	該当なし

LS 設定範囲

モデル	bar	psi
すべて	10-40	145-580

Jフレーム

回路図



B = 吐出

S = 吸込

L1、L2 = ケースドレン

X = LS 信号ポート

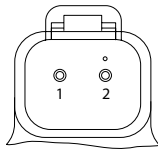
M1* = システム圧ゲージポート

*M1 ポートはアキシャルポートのみ利用できます。

電気コントロール

コネクタ

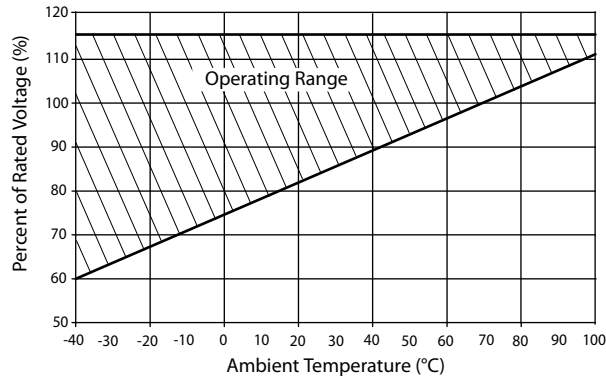
説明	数量	注文番号
相手側コネクタ	1	Deutsch® DT06-2S
ウェッジロック	1	Deutsch® W25
ソケット接触子(16 および 18 AWG)	2	Deutsch® 0462-201-16141
Danfoss 相手側コネクタキット	1	K29657



P003 480

連続作動温度比率

連続作動範囲

Jフレーム

ソレノイドデータ - ノーマルクローズ

電圧	12V	24V
立ち上がりコントロール [mA](310/260 bar PC 設定、オイル温度 X)	200/400	100/200
到達電流 [mA](20 bar LS 設定、オイル温度 X)	1200	600

ソレノイドデータ - ノーマルオープン

電圧	12V	24V
立ち上がりコントロール [mA](20 bar LS 設定、オイル温度 X)	0	0
到達電流 [mA](260/310 bar PC 設定、オイル温度 X)	1000/1100	500/550

ヒステリシス

フレーム	ヒステリシス
J45B、J51B、J60B	入力ヒステリシス < 4%(制御電流) : 出力ヒステリシス < 4.5%(システム圧力)
J65C、J75C	入力ヒステリシス < 4%(制御電流) : 出力ヒステリシス < 4.5%(システム圧力)

ファン駆動コントロールのソレノイドデータ - ノーマルクローズ

電圧	12V	24V
最大コントロール電流 [mA]	1800	920

PC 付ノーマルクローズ電気オン/オフ コントロール

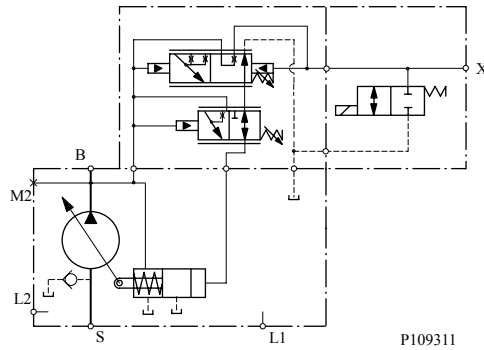
応答および回復時間(サーボコントロールオリフィスなし)

(msec)	応答	復帰
J45B	33	140
J51B	33	150
J60B	39	170
J65C	45	140
J75C	45	150

Jフレーム

ファン駆動システムおよびモータ付きシステムでは、システムの安定性を増すため、15bar以上のLS設定を選択してください。LS設定を減少させると、システムが不安定になるリスクが増大します。すべての新規アプリケーションに対して、開始点として20 bar LS設定が推奨されます。

回路図



B = 吐出

S = 吸込

L1、L2 = ケースドレン

M2 = システム圧力ゲージポート

X = ロードセンシングポート

LS設定範囲

モデル	bar	psi
すべて	10 - 40	[145 - 580]

PC設定範囲

フレーム	AG、AR (12V)	BE、BR (12V)	AY、CR (24V)	BG、DR (24V)
J45B	100 ~ 280 bar [1450 ~ 4060] psi	290 ~ 310 bar [4205 ~ 4495] psi	100 ~ 280 bar [1450 ~ 4060] psi	100 ~ 260 bar [1450 ~ 3770] psi 290 ~ 310 bar [4205 ~ 4495] psi
J51B				
J60B				
J65C		非対応	100 ~ 260 bar [1450 ~ 3770] psi	非対応
J75C				

PC付ノーマルオープン電気オン/オフコントロール

応答/復帰時間*

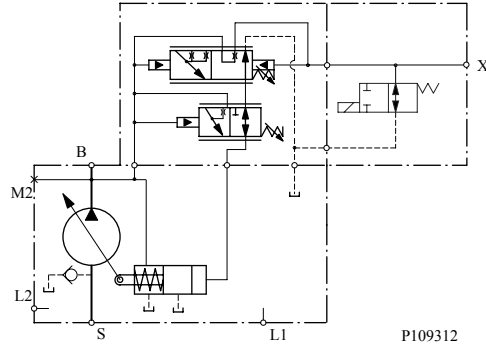
(msec)	応答	復帰
J45B	33	140
J51B	33	150
J60B	39	170
J65C	45	140
J75C	45	150

* サーボコントロールオフィスなし

Jフレーム

ファン駆動システムおよびモーター付きシステムでは、システムの安定性を増すため、15bar以上のLS設定を選択してください。LS設定を減少させると、システムが不安定になるリスクが増大します。すべての新規アプリケーションに対して、開始点として20 bar LS設定が推奨されます。

回路図



B = 吐出

S = 吸込

L1、L2 = ケースドレン

M2 = システム圧力ゲージポート

X = ロードセンシングポート

LS 設定範囲

モデル	bar	psi
すべて	10 - 40	[145 - 580]

PC 設定範囲

フレーム	AF、AN (12V)	BF、BN (12V)	AT、CN (24V)	DF、DN (24V)
J45B	100 ~ 280 bar [1450 ~ 4060] psi	290 ~ 310 bar [4205 ~ 4495] psi	100 ~ 280 bar [1450 ~ 4060] psi	290 ~ 310 bar [4205 ~ 4495] psi
J51B				
J60B				
J65C	100 ~ 260 bar [1450 ~ 3770] psi	非対応	100 ~ 260 bar [1450 ~ 3770] psi	非対応
J75C				

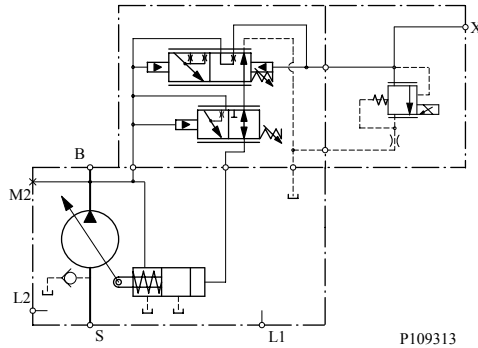
PC 付ノーマルクローズ電気比例コントロール

応答/復帰時間

(msec)	0.8mm オリフィス		1.0mm オリフィス	
	応答	復帰	応答	復帰
J45B	33	425	33	325
J51B	33	455	33	325
J60B	39	515	39	395
J65C	45	425	45	325
J75C	45	455	45	350

Jフレーム
LS 設定範囲

モデル	bar	psi
すべて	10 - 40	[145 - 580]

回路図


B = 吐出

S = 吸込

L1、L2 = ケースドレン

M2 = システム圧力ゲージポート

X = ロードセンシングポート

PC 設定範囲

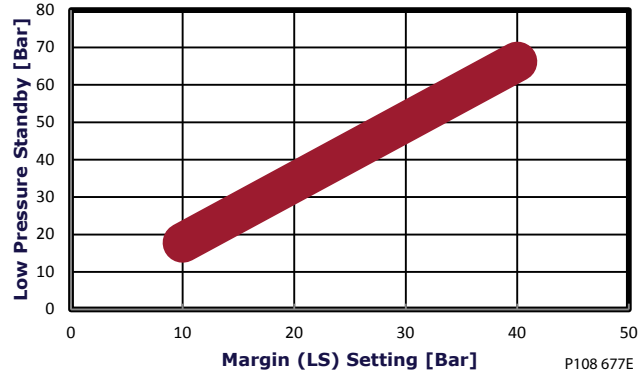
フレーム	AH、AV (12V)	BH、BM (12V)	AK、AL (24V)	BK、BL (24V)
J45B	100 ~ 280 bar [1450 ~ 4060] psi	290 ~ 310 bar [4205 ~ 4495] psi	100 ~ 280 bar [1450 ~ 4060] psi	290 ~ 310 bar [4205 ~ 4495] psi
J51B				
J60B				
J65C	100 ~ 260 bar [1450 ~ 3770] psi	非対応	100 ~ 260 bar [1450 ~ 3770] psi	非対応
J75C				

ファン駆動システムおよびモータ付きシステムでは、システムの安定性を増すため、15bar以上のLS設定を選択してください。LS設定を減少させると、システムが不安定になるリスクが増大します。すべての新規アプリケーションに対して、開始点として20 bar LS設定が推奨されます。

電気比例コントロールでは、マージン (LS) 設定と低圧スタンバイとの間に固有の関係があります。この関係は次のグラフを参照してください。

Jフレーム

Frames E, F, J Electric Proportional Control
Low Pressure Standby



PC付ノーマルオープン電気オン/オフコントロール

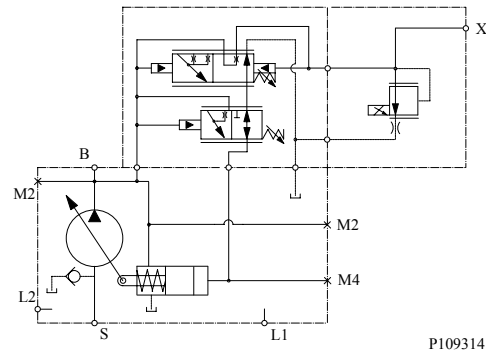
応答/復帰時間

(msec)	0.8mm オリフィス		1.0mm オリフィス	
	応答	復帰	応答	復帰
J45B	33	425	33	325
J51B	33	455	33	325
J60B	39	515	39	395
J65C	45	425	45	325
J75C	45	455	45	350

LS 設定範囲

モデル	bar	psi
すべて	10 - 40	[145 - 580]

回路図



B = 吐出

S = 吸込

L1、L2 = ケースドレン

Jフレーム

M2 = システム圧力ゲージポート

X = ロードセンシングポート

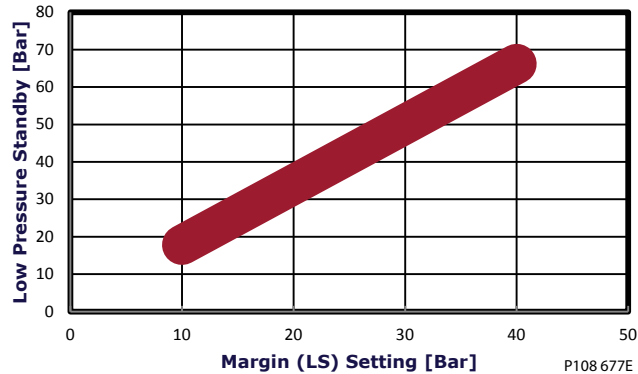
PC 設定範囲

フレーム	AW、AX (12V)	BW、BX (12V)	CK、CL (24V)	DK、DL (24V)
J45B		290 ~ 310 bar [4205 ~ 4495] psi 100 ~ 280 bar [1450 ~ 4060] psi	100 ~ 280 bar [1450 ~ 4060] psi	290 ~ 310 bar [4205 ~ 4495] psi
J51B				
J60B				
J65C	100 ~ 280 bar [1450 ~ 4060] psi	非対応	100 ~ 260 bar [1450 ~ 3770] psi	非対応
J75C	4060 100 ~ 260 bar [1450 ~ 3770] psi			

ファン駆動システムおよびモータ付きシステムでは、システムの安定性を増すため、15bar 以上の LS 設定を選択してください。LS 設定を減少させると、システムが不安定になるリスクが増大します。すべての新規アプリケーションに対して、開始点として 20 bar LS 設定が推奨されます。

電気比例コントロールでは、マージン (LS) 設定と低圧スタンバイとの間に固有の関係があります。この関係は次のグラフを参照してください。

Frames E, F, J Electric Proportional Control Low Pressure Standby



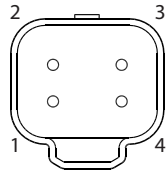
PC 付ノーマルクローズ電気トルク制限コントロール (ETL)

応答/復帰時間*

(msec)	応答	復帰
J45B	33	140
J51B	33	150
J60B	39	170
J65C	45	140
J75C	45	150

Jフレーム

斜板角センサピン配置



P200151

ピンアウト

ピン	説明
1	接地
2	出力信号 2 - セカンダリ信号
3	出力信号 1 - プライマリ信号
4	供給 +

PC 設定範囲

フレーム	TA、TE (12V)	TC、TG (12V)	TB、TF (24V)	TD、TH (24V)
J45B	100 ~ 280 bar [1450~ 4060] psi	290 ~ 310 bar [4205~ 4495] psi	100 ~ 280 bar [1450~ 4060] psi	290 ~ 310 bar [4205~ 4495] psi
J51B				
J60B				
J65C	100 ~ 260 bar [1450~ 3770] psi	非対応	100 ~ 260 bar [1450~ 3770] psi	非対応
J75C				

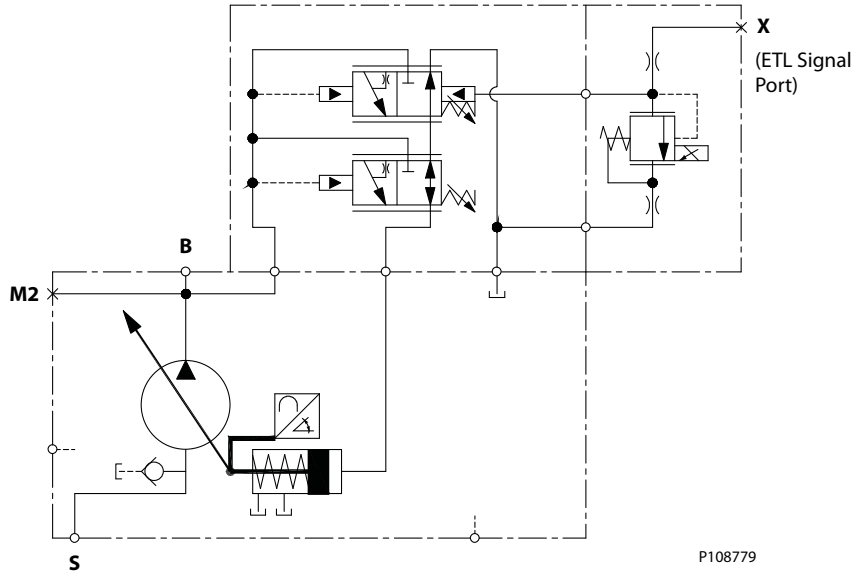
LS 設定範囲

モデル	bar	psi
すべて	10 - 40	[145 - 580]

ファン駆動システムおよびモータ付きシステムでは、システムの安定性を増すため、15bar 以上の LS 設定を選択してください。LS 設定を減少させると、システムが不安定になるリスクが増大します。すべての新規アプリケーションに対して、開始点として 20 bar LS 設定が推奨されます。

Jフレーム

ETL コントロール内蔵J フレームポンプ

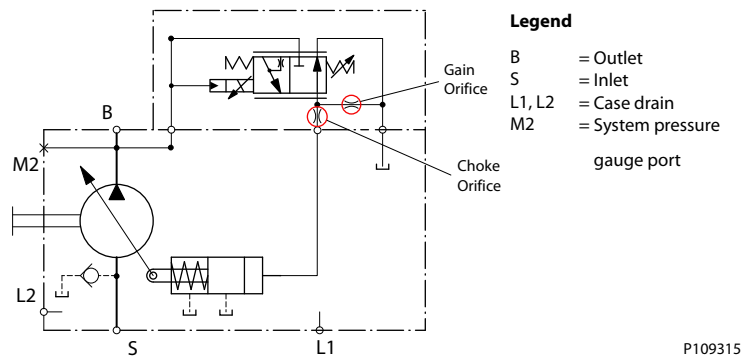


ノーマルクローズ ファン駆動コントロール

PC 設定範囲

フレーム	SA、SE (12V)	SC、SG (12V)	SB、SF (24V)	SD、SH (24V)
J45B	100~210 bar [1450~3045 psi]	220 ~ 310 bar [3190~4495] psi	100~210 bar [1450~3045 psi]	220 ~ 310 bar [3190~4495] psi
J51B				
J60B				
J65C	100~210 bar [1450~3045 psi]	220 ~ 260 bar [3190~3771] psii	100~210 bar [1450~3045 psi]	220 ~ 260 bar [3190~3771] psii
J75C				

ファン駆動コントロールの回路図



Legend

- B = Outlet
- S = Inlet
- L1, L2 = Case drain
- M2 = System pressure gauge port

Jフレーム
入力軸

コード	説明	最大定格トルク ¹ N·m [lbf·in]	外形図
C2	13 歯スプライン 16/32 ピッチ (ANSI B92.1B 1996 - Class 6e) SAE-B と共に使用	288 [2546]	
C3	15 歯スプライン 16/32 ピッチ (ANSI B92.1B 1996 - Class 6e) SAE-B と共に使用	404 [3575]	

1. 最大定格トルクの説明は、[入力軸トルク定格](#)を参照してください。

J フレーム

コード	説明	最大定格トルク ¹ N•m [lbf•in]	外形図
S1	14 歯スプライン 12/24 ピッチ (ANSI B92.1B 1996 - Class 6e)	800 [7080]	
S5	14 歯スプライン 12/24 ピッチ (BNSI A92.1B 1996 - Class 6e)	800 [7080]	

1. 最大定格トルクの説明は、[入力軸トルク定格](#)を参照してください。

Jフレーム

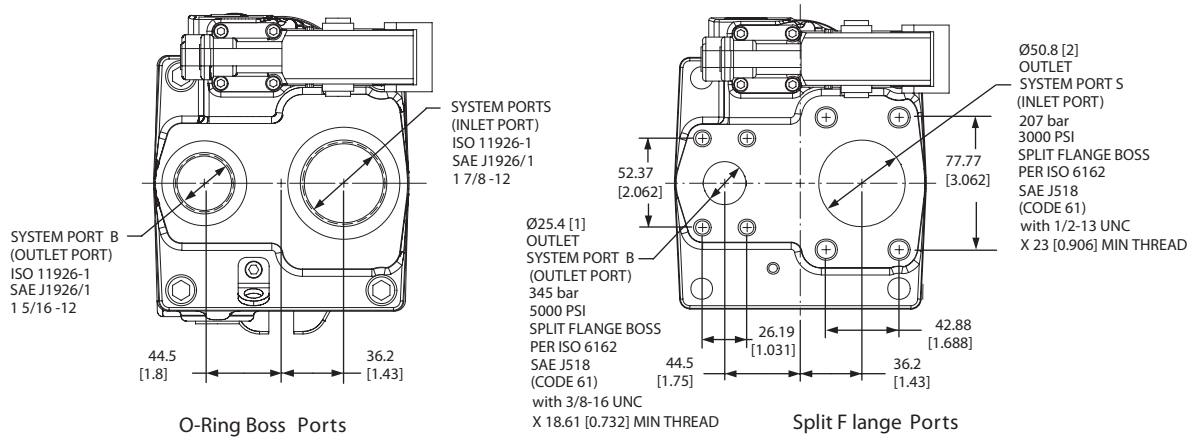
コード	説明	最大定格トルク ¹ N·m [lbf·in]	外形図
K4	Ø 31.75 mm [1.25 in] ストレートキー	655 [5797]	
TO	Ø 31.75 mm [1.25 in] 1:8 テーパー	734 [6495]	

1. 最大定格トルクの説明は、[入力軸トルク定格](#)を参照してください。

Jフレーム

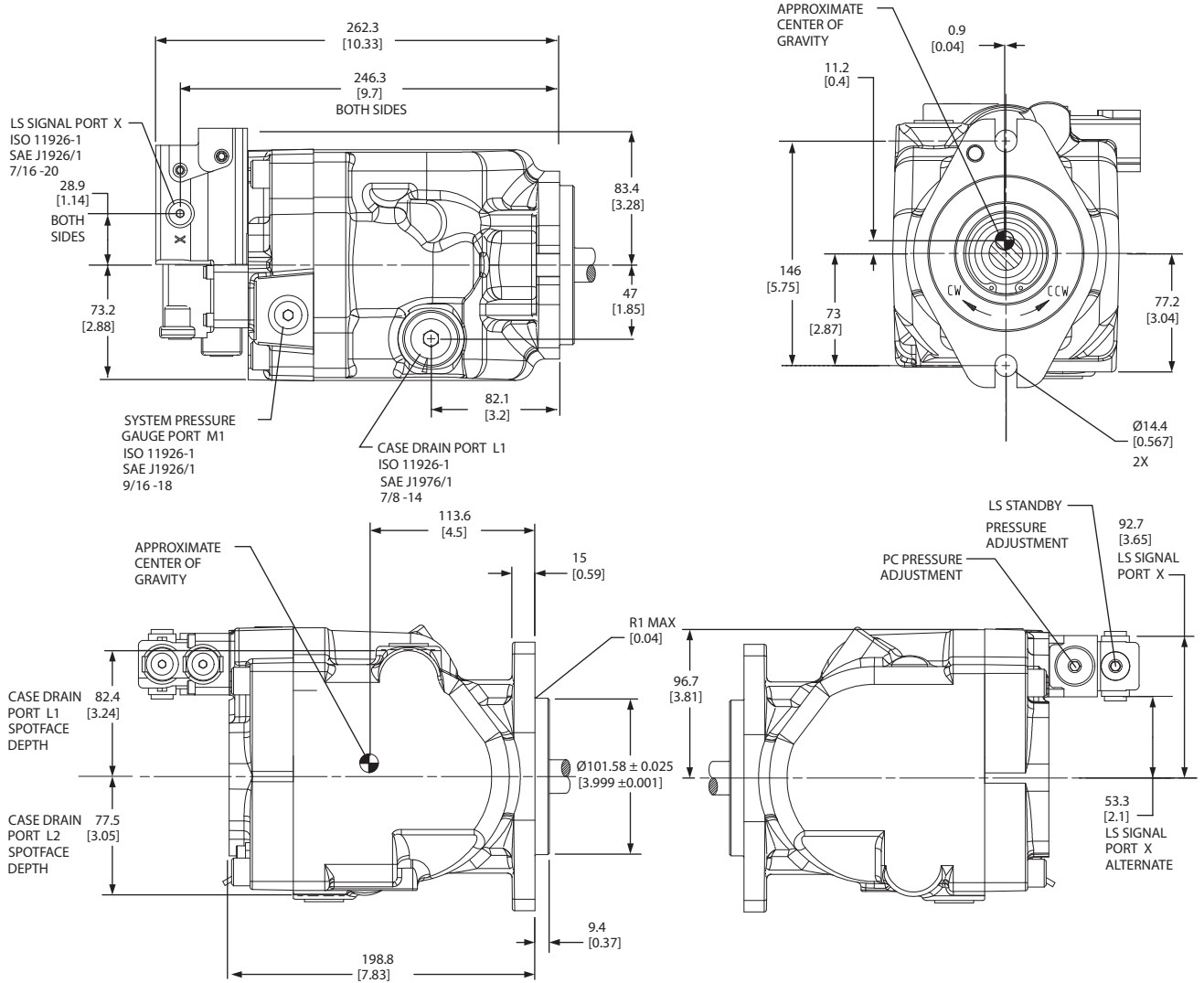
外形図

アキシャルポートエンドキャップ寸法



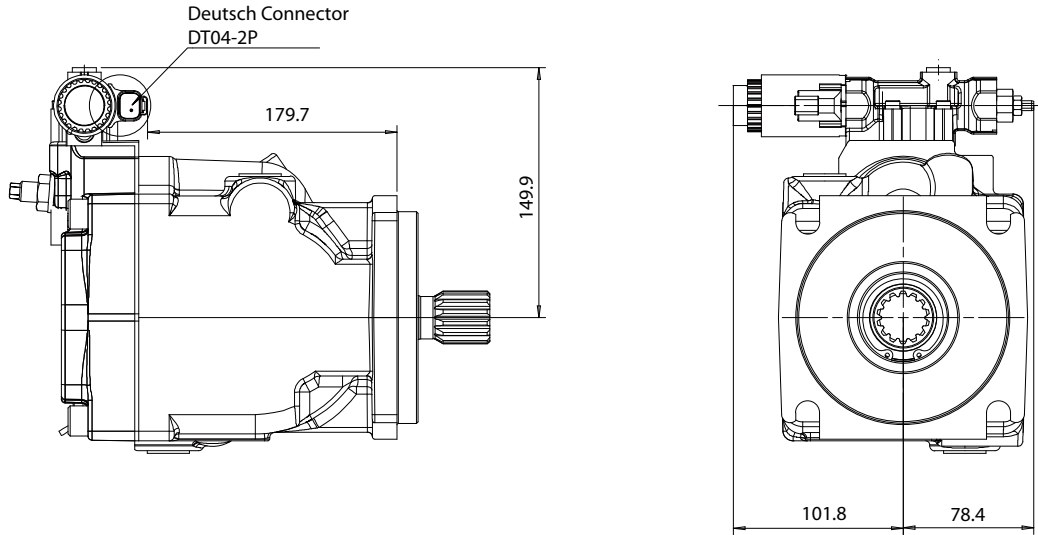
Jフレーム

アキシャルポートエンドキャップ寸法



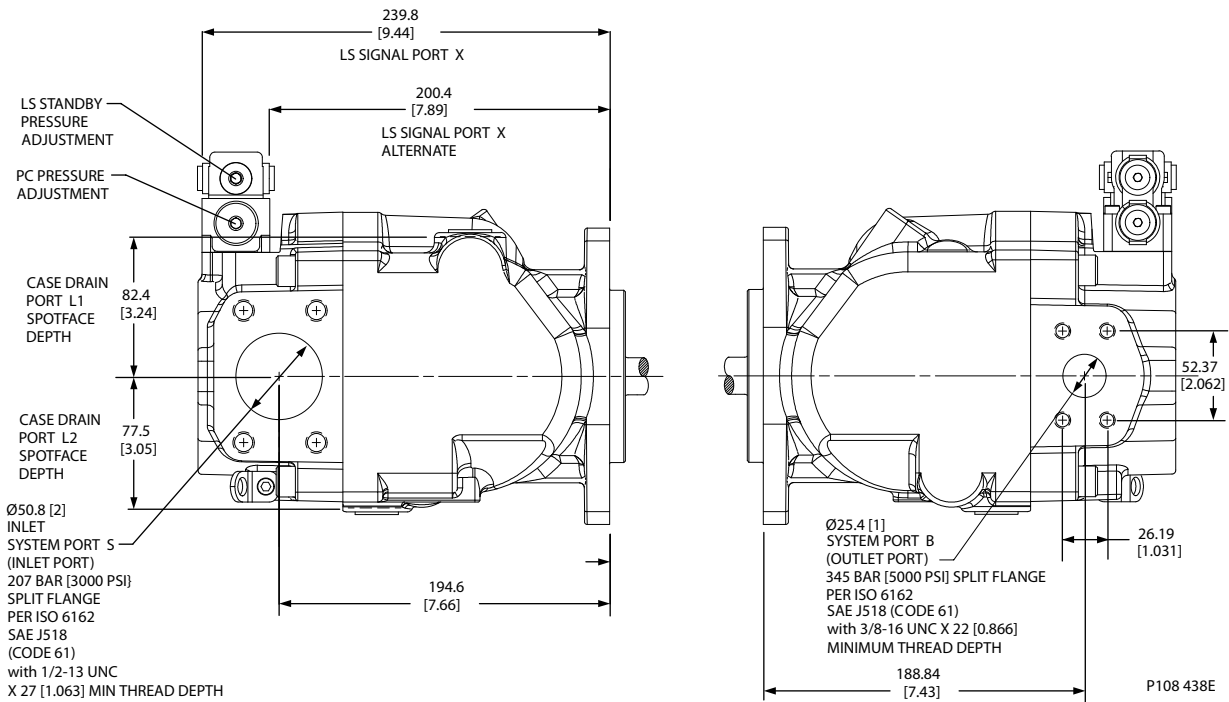
Jフレーム

右ファン駆動コントロール



P109023

ラジアルスプリットフランジポート・エンドキャップ



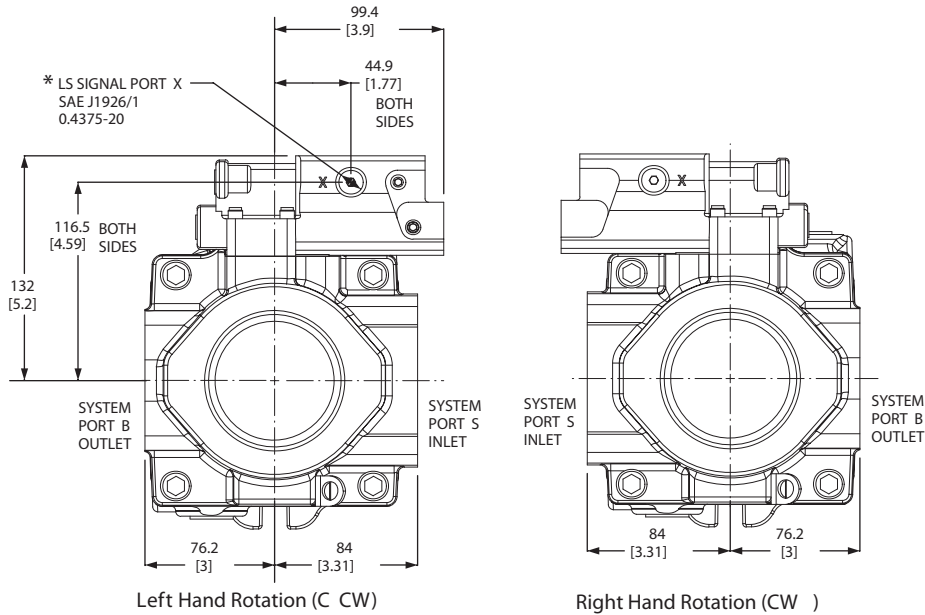
P108 438E

Jフレーム

ラジアルポートエンドキャップリア側

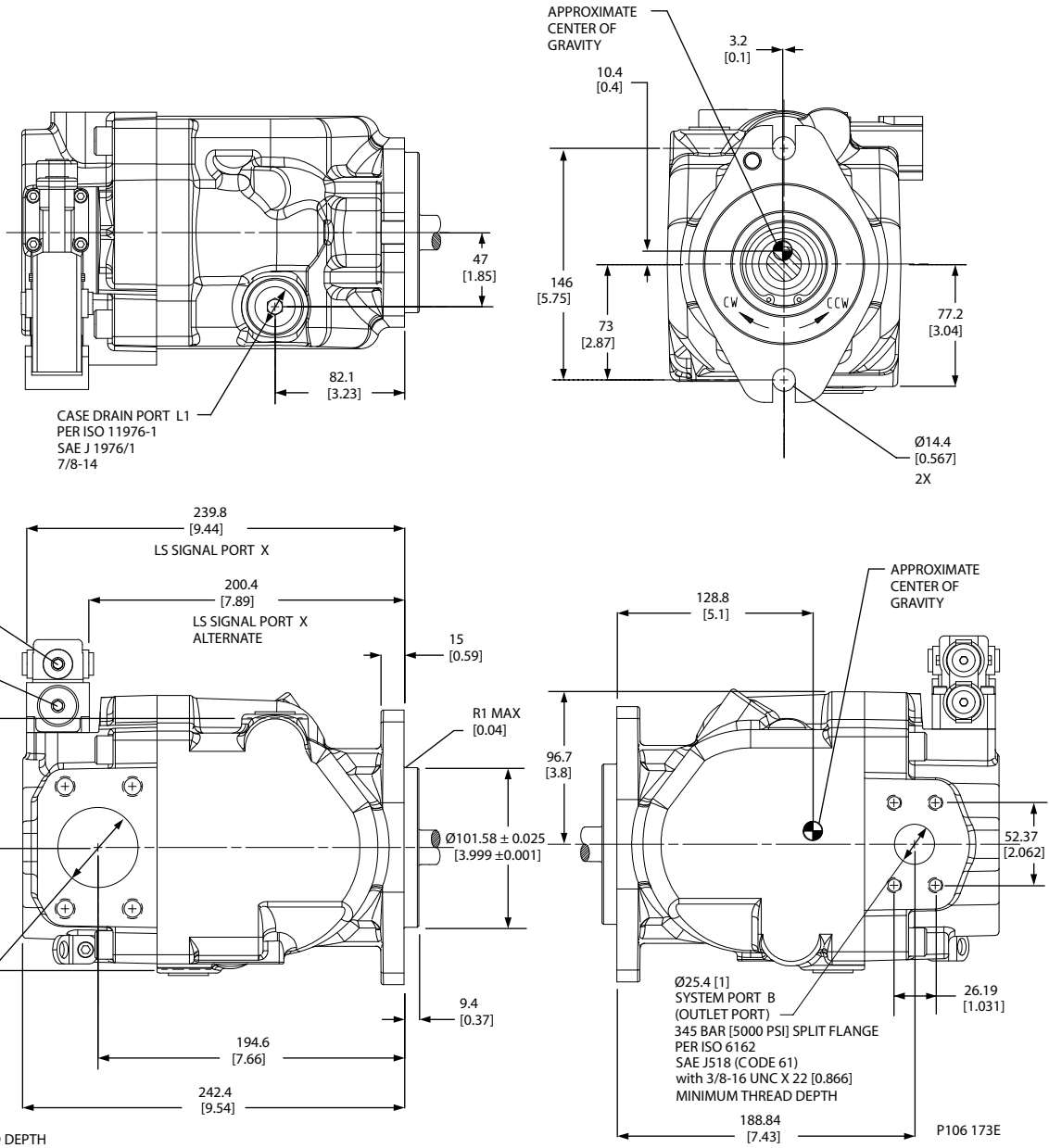
ラジアルポートエンドキャップリア側

* Interference with internal components will occur
if fitting depth in port X is greater than 11.8 mm [0.465 in]



Jフレーム

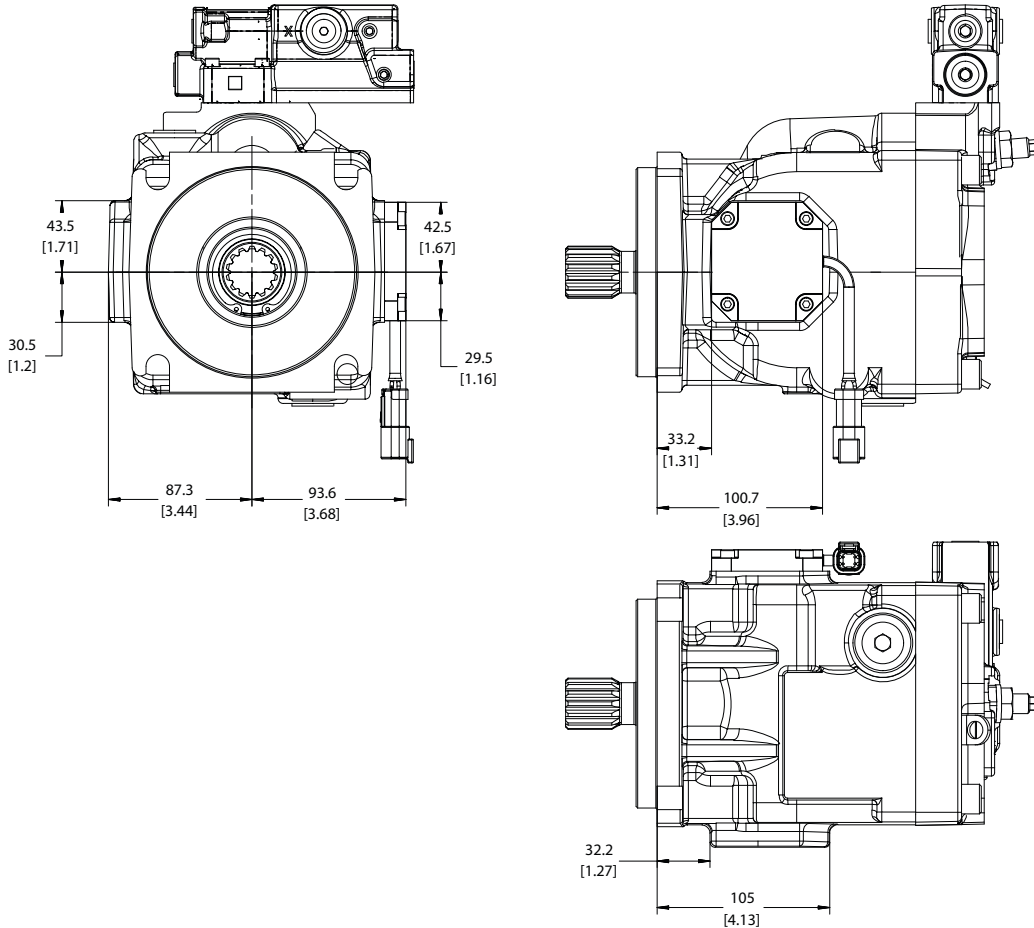
ラジアルポートエンドキャップ寸法



Jフレーム

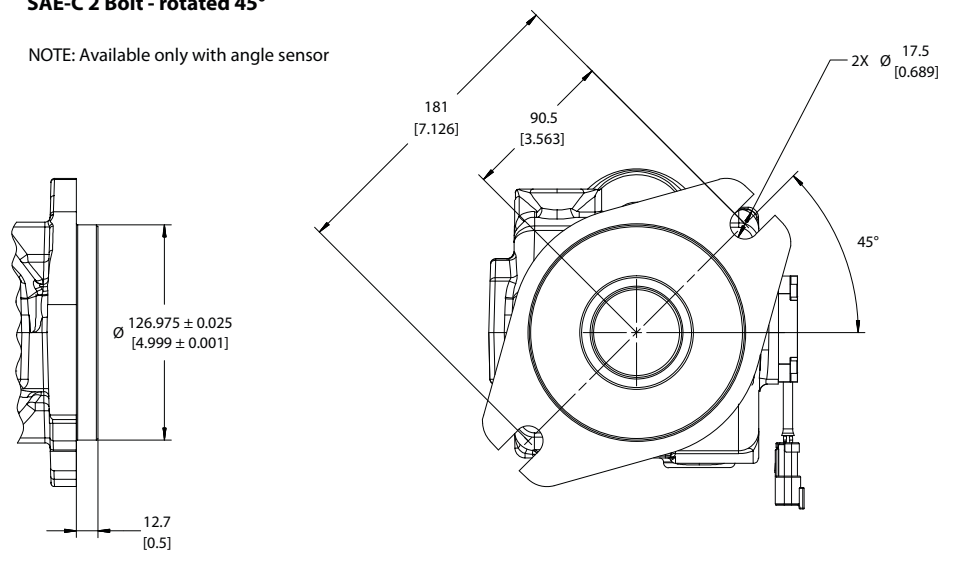
右斜板角センサ位置寸法

SAE-C 4 Bolt



SAE-C 2 Bolt - rotated 45°

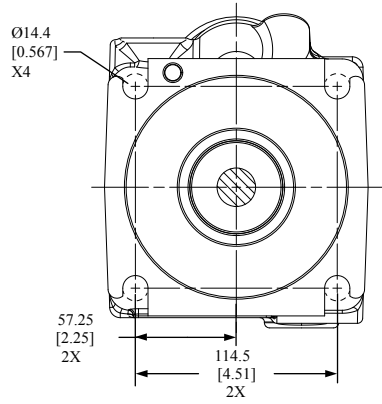
NOTE: Available only with angle sensor



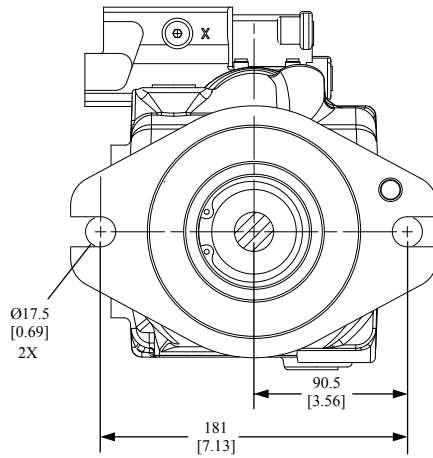
P108780

Jフレーム

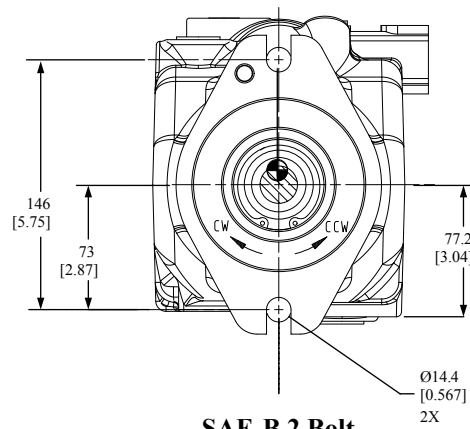
フロント取付けフランジ



SAE-C 4 Bolt



SAE-C 2 Bolt

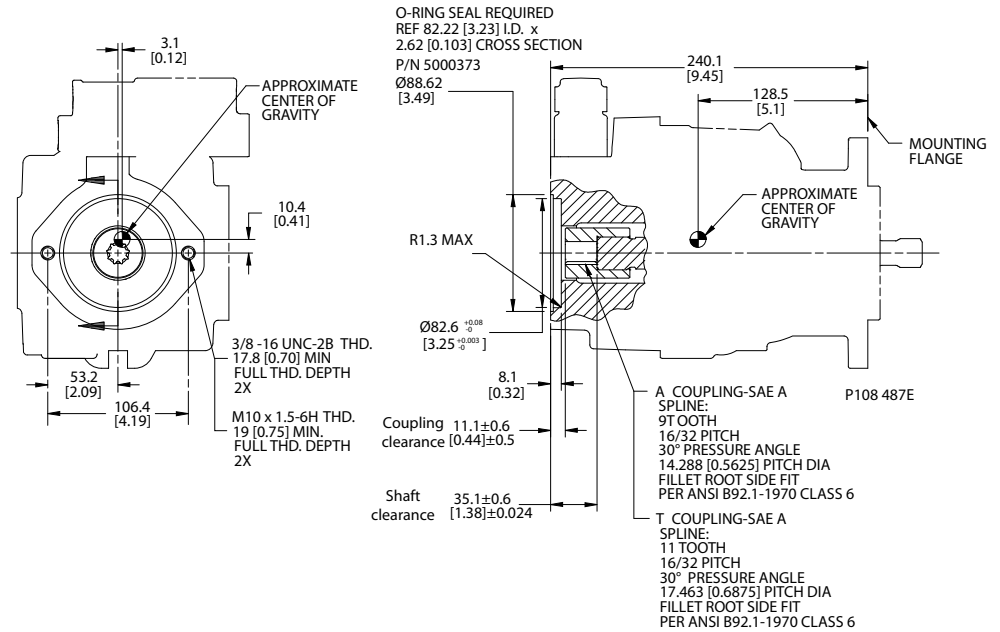


SAE-B 2 Bolt

P108 440E

Jフレーム
補助取付けパッド
SAE-A 補助取付けパッド (一体型)

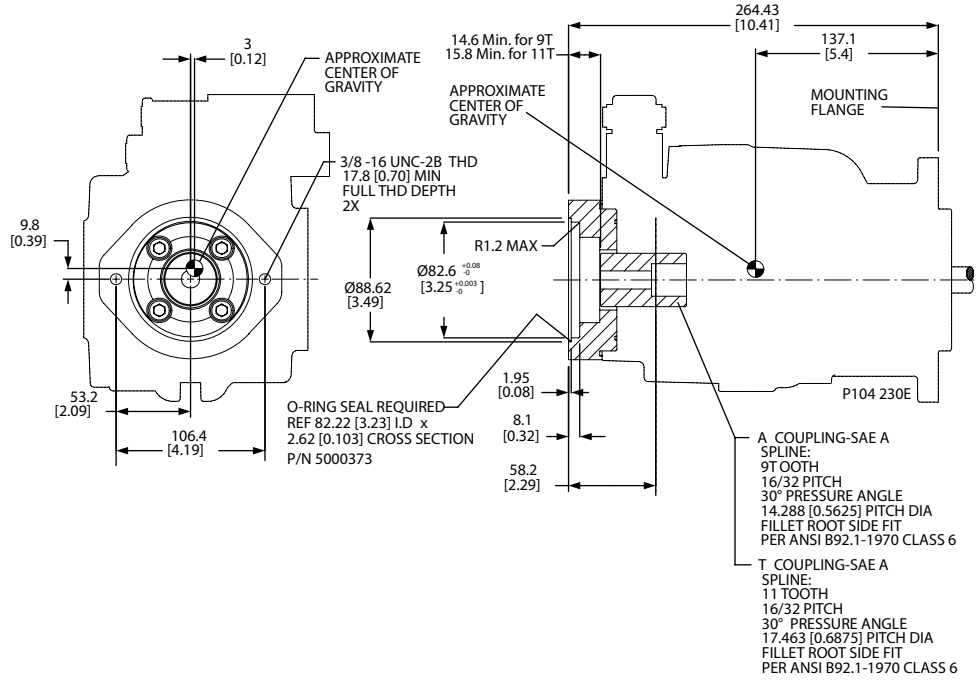
外形寸法


仕様

スプライン	9 歯	11 歯
スプライン最小嵌合	13.5 mm [0.53 in]	15 mm [0.59 in]
最大定格トルク	107 N·m [950 lbf·in]	147 N·m [1300 lbf·in]

Jフレーム
SAE-A 補助取付けパッド (セパレート型)

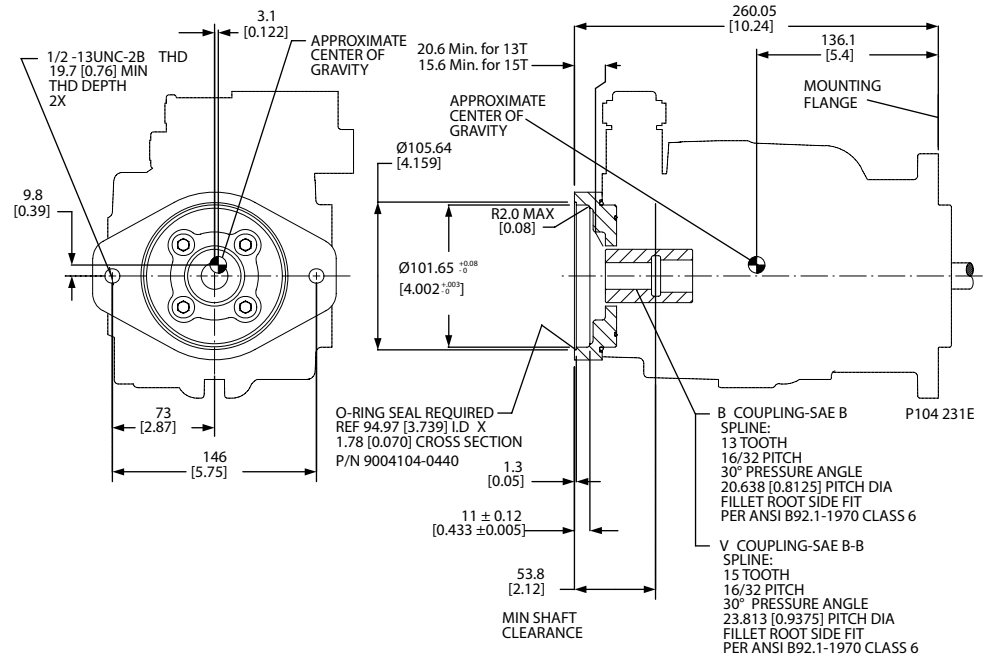
外形寸法


仕様

スプライン	9 歯	11 歯
スプライン最小嵌合	13.5 mm [0.53 in]	15 mm [0.59 in]
最大定格トルク	107 N·m [950 lbf·in]	147 N·m [1300 lbf·in]

J フレーム
SAE-B 補助取付けパッド

外形寸法

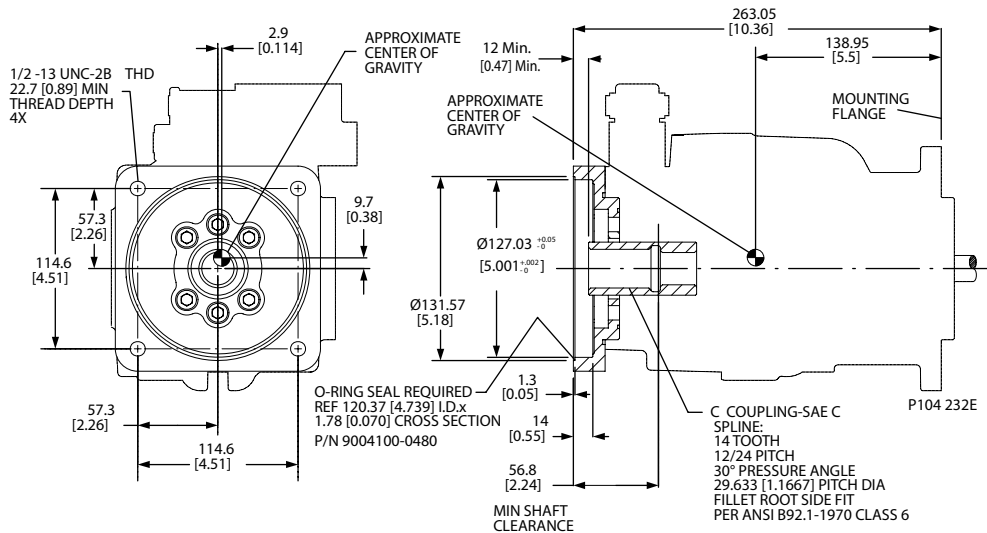


仕様

スプライン	13 歯	15 歯
スプライン最小嵌合	14.2 mm [0.56 in]	18.9 mm [0.74 in]
最大定格トルク	249 N•m [2200 lbf•in]	339 N•m [3000 lbf•in]

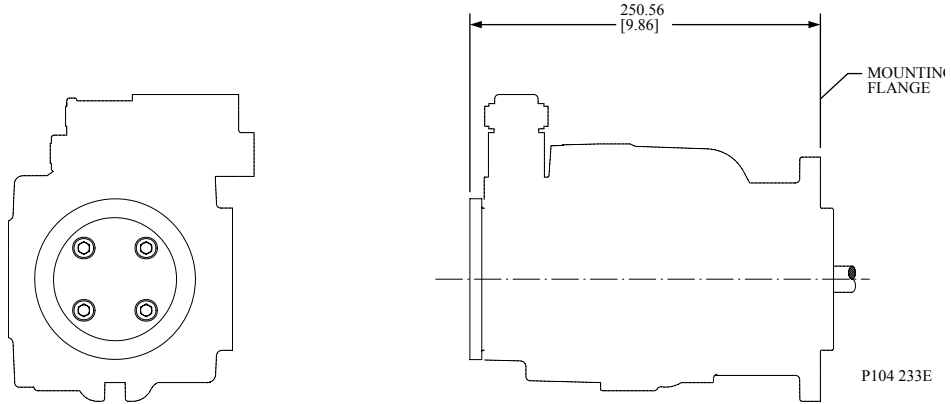
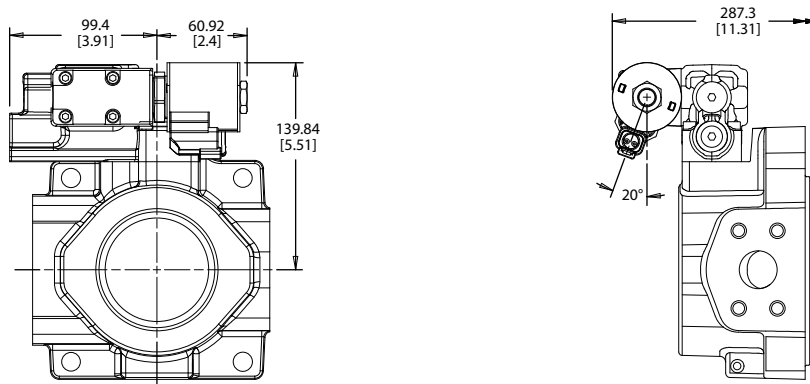
SAE-C 補助取付けパッド

外形寸法



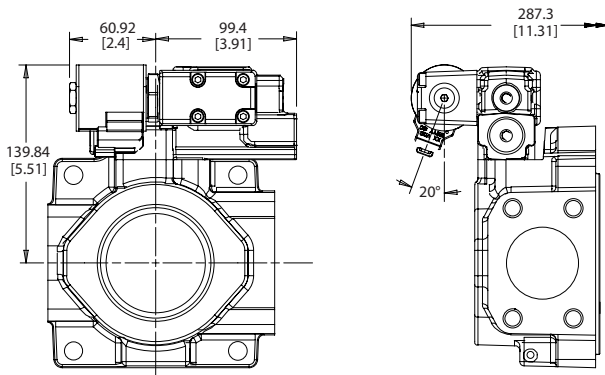
Jフレーム
仕様

スプライン	14 歯
スプライン最小嵌合	18.3 mm [0.72 in]
最大定格トルク	339 N·m [3000 lbf·in]

ランニングカバー

CW ラジアルエンドキャップ 右電気コントロール
CCW ラジアルエンドキャップ


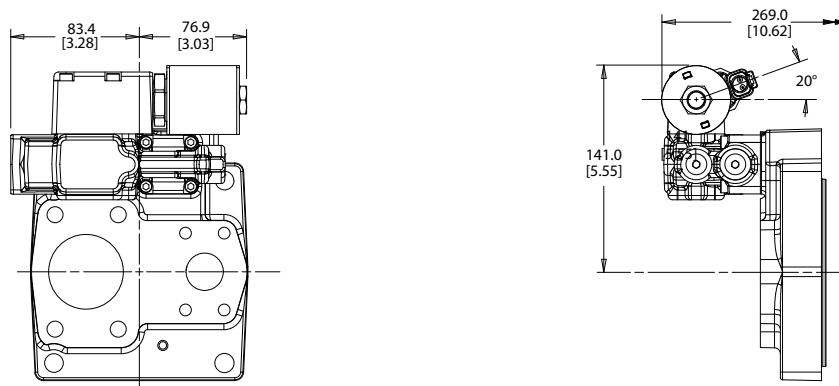
Jフレーム

CCW ラジアルエンドキャップ 右電気コントロール



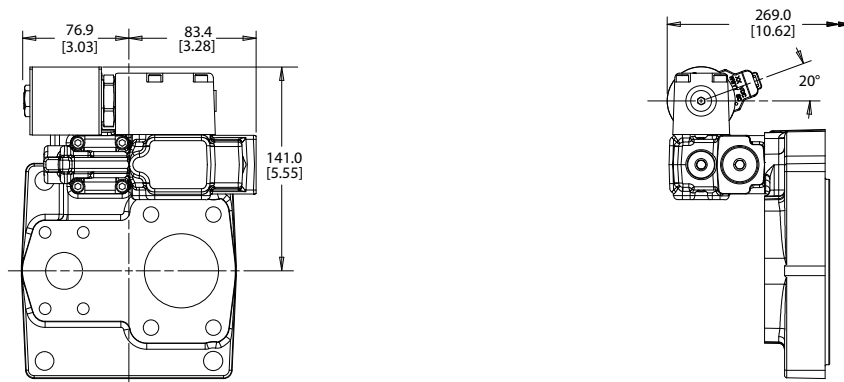
CW アキシャルエンドキャップ 左電気コントロール

CW アキシャルエンドキャップ



CCW アキシャルエンドキャップ 右電気コントロール

CCW アキシャルエンドキャップ



Jフレーム

最大容量制限

Jフレームの開回路ポンプには、オプションの調整可能な最大容量制限機構があります。この調整機構はポンプの最大容量を制限します。

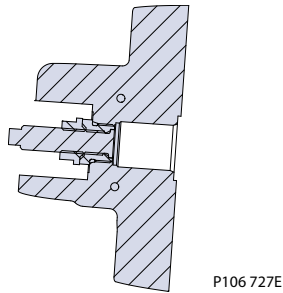
設定範囲

J45B	8.4 ~ 45 cm ³ [0.51 ~ 2.75 in ³]
J51B	13.7 ~ 84 cm ³ [0.51 ~ 3.11 in ³]
J60B	16.8 ~ 60 cm ³ [1.03 ~ 3.66 in ³]
J65B	25.4 ~ 65 cm ³ [1.55 ~ 3.97 in ³]
J75B	28.4 ~ 75 cm ³ [1.73 ~ 4.58 in ³]

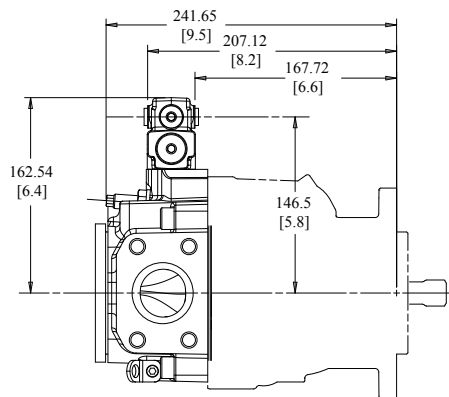
1回転あたりの容量変化

J45B	6.2 cm ³ /rev [0.38 in ³ /rev]
J51B	6.2 cm ³ /rev [0.38 in ³ /rev]
J60B	6.2 cm ³ /rev [0.38 in ³ /rev]
J65B	7.2 cm ³ /rev [0.44 in ³ /rev]
J75B	7.2 cm ³ /rev [0.44 in ³ /rev]

容量リミッタの断面



最大容量調整は、エンドキャップオプションF、VとZのみ利用可能です。



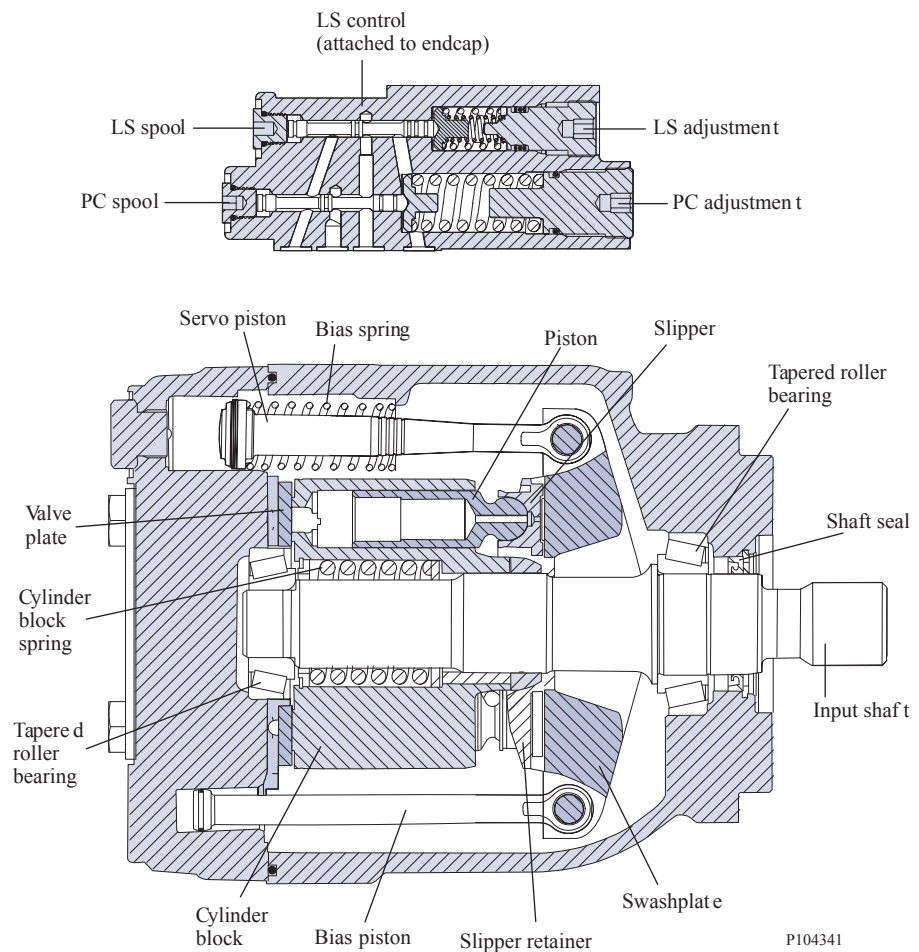
F フレーム

デザイン

45シリーズのFフレームポンプは、シングルサーボピストンで、クレードル斜板とポリマーコート of ジャーナルベアリングとで構成されています。バイアススプリングとピストンにより、斜板角が増加します。サーボピストンにより斜板角が減少します。入力シャフトとシリンダブロックの回転と9本の往復運動ピストンにより作動油はポンプ吸込口からポンプ吐出口まで移動します。ブロックスプリングによりスリッパリテーナで、ピストンのスリッパを斜板に押し付けます。シリンダブロック摺動面には高容積効率と低騒音に最適化されたバイメタルバルブプレートがあります。テーパローラベアリングが入力軸を支え、フッ素系オイルシールがシャフトの油漏れを防ぎます。

調整可能な1個のスポール(PCのみ、図には示されていません)または2個のスポール(LSとリモートPC)を持ったコントロールが、システム圧力と負荷圧力(LSコントロール)を検知します。コントロールはシステム圧力をサーボピストンに接続し、斜板の角度を調整してポンプの吐出量を制御します。

F フレームの断面



F フレーム
技術仕様

説明		単位	F フレーム	
			074B	090C
最大押しのけ容積		cm ³ [in ³]	74 [4.52]	90 [5.49]
使用入力回転数	最小	min -1 (rpm)	500	500
	定格		2400	2200
	最大		2800	2600
使用圧力	連続	bar [psi]	310 [4500]	260 [3770]
	最大		400 [5800]	350 [5075]
定格速度での流量(理論)		l/min [US gal/min]	178 [46.9]	198 [52.3]
49° C [120°F]、最大押しのけ容積での入力トルク(理論)		N·m/bar [lbf·in/1000 psi]	1.178 [719.3]	1.433 [874.8]
内部回転部品の慣性モーメント		kg·m ² [slug·ft ²]	0.0063 [0.00465]	0.0065 [0.00479]
重量	アキシャルポート	kg [lb]	29.5 [65.0]	
	ラジアルポート		32.6 [71.9]	
外部軸負荷	外部モーメント (Me)	N·m [lbf·in]	300 [2655]	300 [2655]
	スラストイン(Tin)、アウト(Tout)	N [lbf]	2900 [652]	2900 [652]
4 ボルト SAE-C 取付フランジ 負荷モーメント	振動(連続)	N·m [lbf·in]	3730 [33 100]	
	衝撃(最大)		13220 [117 100]	
2 ボルト SAE-B 取付フランジ 負荷モーメント	振動(連続)		1700 [15000]	
	衝撃(最大)		5900 [52000]	

注文コード
コードの説明

コード	説明
R	製品フレーム、可変開回路ポンプ
S	回転方向
P	押しのけ容積
C	コントロールタイプ
D	PC 圧力設定
E	ロードセンシング設定
F	未使用
G	チョークオリフィス
H	ゲインオリフィス
J	入力シャフト/補助取付けパッド/エンドキャップ
K	シャフトシール/フロント取付けフランジ/ハウジングポート
L	最大容量調整
M	特別なハードウェア
N	特殊機能

F フレーム

R S P C D E F G H J K L M N
 □□-□-□□□□-□□-□□-□□-□□-□ □□-□□□□-□□□□-□□□□-□□□□-□□□□

R フレーム

		F フレーム	
		074B	090C
FR	F フレーム、可変容量開回路ポンプ	・	・

S 回転方向

L	左 (反時計回り)	・	・
R	右 (時計回り)	・	・

R 押し のけ容積

074B	074 cm ³ /rev [4.52 in ³ /rev]	・	
090C	090 cm ³ /rev [5.49 in ³ /rev]		・

C コントロールタイプ

		074B	090C
PC	PC (圧力補償)	・	・
BC*	PC [>280 bar]	・	
RP	リモート PC	・	・
BP*	リモート PC [>280 bar]	・	
LS	ロードセンシング / PC	・	・
BS*	ロードセンシング / PC [>280 bar]	・	
LB	ロードセンシング / PC (内部ブリードオリフィス付き)	・	・
BB*	ロードセンシング / PC (内部ブリードオリフィス付き) [>280 bar]	・	
AN	電気オン / オフ (PC 付) (NO、12VDC) 左	・	・
CN	電気オン / オフ (PC 付) (NO、24VDC) 左	・	・
AR	電気オン / オフ (PC 付) (NC、12VDC) 左	・	・
CR	電気オン / オフ (PC 付) (NC、24VDC) 左	・	・
AF	電気オン / オフ (PC 付) (NO、12VDC) 右	・	・
AT	電気オン / オフ (PC 付) (NO、24VDC) 右	・	・
AG	電気オン / オフ (PC 付) (NC、12VDC) 右	・	・
AY	電気オン / オフ (PC 付) (NC、24VDC) 右	・	・
BN*	電気オン / オフ (PC 付) (NO、12VDC) [>280 bar] 左	・	
DN*	電気オン / オフ (PC 付) (NO、24VDC) [>280 bar] 左	・	
BR*	電気オン / オフ (PC 付) (NC、12VDC) [>280 bar] 左	・	
DR*	電気オン / オフ (PC 付) (NC、24VDC) [>280 bar] 左	・	
BF*	電気オン / オフ (PC 付) (NO、12VDC) [>280 bar] 右	・	
DF*	電気オン / オフ (PC 付) (NO、24VDC) [>280 bar] 右	・	
BE*	電気オン / オフ (PC 付) (NC、12VDC) [>280 bar] 右	・	
BG*	電気オン / オフ (PC 付) (NC、24VDC) [>280 bar] 右	・	
AX	電気比例圧力コントロール、PC 付 (NO、12VDC) 左	・	・
CL	電気比例圧力コントロール、PC 付 (NO、24VDC) 左		・

F フレーム

Cコントロールタイプ (続き)

		074B	090C
AH	電気比例圧力コントロール、PC付 (NC、12VDC) 左	•	•
AL	電気比例圧力コントロール、PC付 (NC、24VDC) 左	•	•
AW	電気比例圧力コントロール、PC付 (NO、12VDC) 右	•	•
CK	電気比例圧力コントロール、PC付 (NO、24VDC) 右	•	•
AV	電気比例圧力コントロール、PC付 (NC、12VDC) 右	•	•
AK	電気比例圧力コントロール、PC付 (NC、24VDC) 右	•	•
BX*	電気比例圧力コントロール、PC付 (NO、12VDC) [>280 bar] 左	•	
DL*	電気比例圧力コントロール、PC付 (NO、24VDC) [>280 bar] 左	•	
BH*	電気比例圧力コントロール、PC付 (NC、12VDC) [>280 bar] 左	•	
BL*	電気比例圧力コントロール、PC付 (NC、24VDC) [>280 bar] 左	•	
BW*	電気比例圧力コントロール、PC付 (NO、12VDC) [>280 bar] 右	•	
DK*	電気比例圧力コントロール、PC付 (NO、24VDC) [>280 bar] 右	•	
BM*	電気比例圧力コントロール、PC付 (NC、12VDC) [>280 bar] 右	•	
BK*	電気比例圧力コントロール、PC付 (NC、24VDC) [>280 bar] 右	•	
FA*	電気オン/オフ ダンプバルブ (PC付+ロードセンシング) (NC、12VDC) 右	•	•
FB*	電気オン/オフ ダンプバルブ (PC付+ロードセンシング付) (NC、12VDC) 左	•	•
FK	ロードセンシング/PC付 (NC、24VDC) 右	•	•
FL	ロードセンシング/PC付 (NC、24VDC)、左	•	•
FM		•	•
TA	電気トルクリミット (PC付) (NC、12VDC) 左	•	•
TB	電気トルクリミット (PC付) (NC、24VDC) 左	•	•
TC	電気トルクリミット (PC付) (NC、12VDC) [>280 bar] 左	•	•
TD	電気トルクリミット (PC付) (NC、24VDC) [>280 bar] 左	•	•
TE	電気トルクリミット (PC付) (NC、12VDC) 右	•	•
TF	電気トルクリミット (PC付) (NC、24VDC) 右	•	•
TG	電気トルクリミット (PC付) (NC、12VDC) [>280 bar] 右	•	•
TH	電気トルクリミット (PC付) (NC、24VDC) [>280 bar] 右	•	•
SA	FDC (12VDC)、100~210 bar - 左	•	•
SB	FDC (24VDC)、100~210 bar - 左	•	•
SC	FDC (12VDC)、220~310 bar - 左	•	•
SD	FDC (24VDC)、220~310 bar - 左	•	•
SE	FDC (12VDC)、100~210 bar - 右	•	•
SF	FDC (24VDC)、100~210 bar - 右	•	•
SG	FDC (12VDC)、220~310 bar - 右	•	•
SH	FDC (24VDC)、220~310 bar - 右	•	•

左-Eフレーム：CWのみ、Fフレーム：CWのみ、Jフレーム：CWアキシャル、CCWラジアル

右-Eフレーム：CCWのみ、Fフレーム：CCWのみ、Jフレーム：CCWアキシャル、CWラジアル

*90ccのポンプでは利用できません

F フレーム

DPC 設定 (2桁コード、10 bar 刻み)

		F フレーム	
		074B	090C
例	25 = 250 bar (3625 psi)		
10-26	100 ~ 260 bar [1450 ~ 3771 psi]	•	•
27-28	270 ~ 280 bar [3916 ~ 4061 psi]	•	
29-31	290 ~ 310 bar [4206 ~ 4496 psi]	•	

E ロードセンシング設定 (2桁コード、1 bar 刻み)

例	20 = 20 bar (290 psi)		
10-40	10 ~ 34 bar [145 ~ 508 psi]	•	•
NN	非該当 (PC のみのコントロール)	•	•

F 未使用

NN	非該当	•	•
----	-----	---	---

G サーボコントロールオリフィス

N	なし (標準)	•	•
E	Ø 0.8 mm	•	•
F	Ø 1.0 mm	•	•

H ゲインオリフィス

3	Ø 1.0 mm (標準オリフィス)	•	•
C	ETL 使用の Ø 0.8 mm LS 信号線オリフィス (標準ゲイン)	•	•

必要なシステムチューニング要件向けに、追加のゲインオリフィスサイズのオプションもあります。詳細については、弊社までお問い合わせください。

J 入力軸

S1	14 歯、12/24 ピッチ
S2	17 歯、12/24 ピッチ
K4	1.25 インチストレートキー

補助取付けパッド/エンドキャップスタイル

補助取付けパッド	エンドキャップスタイル	吸込接続口	吐出接続口	エンドキャップの説明	コード
なし	アキシャル	スプリットフランジ	スプリットフランジ	吸込 - Code 61 スプリットフランジポート 4 ボルト (2 インチポート、0.5 インチネジ) 吐出 - Code 61 スプリットフランジポート 4 ボルト (1 インチポート、0.375 インチネジ)	N4
なし	ラジアル	スプリットフランジ	スプリットフランジ	吸込 - Code 61 スプリットフランジポート 4 ボルト (2 インチポート、0.5 インチネジ) 吐出 - Code 61 スプリットフランジポート 4 ボルト (1 インチポート、0.375 インチネジ)	N2

F フレーム

補助取付けパッド/エンドキャップスタイル (続き)

ランニングカバー	ラジアル	スプリットフランジ	スプリットフランジ	吸入 - Code 61 スプリットフランジポート 4 ボルト (2 インチポート、0.5 インチネジ) 吐出 - Code 61 スプリットフランジポート 4 ボルト (1 インチポート、0.375 インチネジ)	R2
SAE-A、9 歯	ラジアル	スプリットフランジ	スプリットフランジ	吸入 - Code 61 スプリットフランジポート 4 ボルト (2 インチポート、0.5 インチネジ) 吐出 - Code 61 スプリットフランジポート 4 ボルト (1 インチポート、0.375 インチネジ)	A2
SAE-A、11 歯	ラジアル	スプリットフランジ	スプリットフランジ	吸入 - Code 61 スプリットフランジポート 4 ボルト (2 インチポート、0.5 インチネジ) 吐出 - Code 61 スプリットフランジポート 4 ボルト (1 インチポート、0.375 インチネジ)	T2
SAE-B、13 歯	ラジアル	スプリットフランジ	スプリットフランジ	吸入 - Code 61 スプリットフランジポート 4 ボルト (2 インチポート、0.5 インチネジ) 吐出 - Code 61 スプリットフランジポート 4 ボルト (1 インチポート、0.375 インチネジ)	B2
SAE-BB、15 歯	ラジアル	スプリットフランジ	スプリットフランジ	吸入 - Code 61 スプリットフランジポート 4 ボルト (2 インチポート、0.5 インチネジ) 吐出 - Code 61 スプリットフランジポート 4 ボルト (1 インチポート、0.375 インチネジ)	V2
SAE-C、14 歯	ラジアル	スプリットフランジ	スプリットフランジ	吸入 - Code 61 スプリットフランジポート 4 ボルト (2 インチポート、0.5 インチネジ) 吐出 - Code 61 スプリットフランジポート 4 ボルト (1 インチポート、0.375 インチネジ)	C2

J 入力軸/補助取付けパッド/エンドキャップ

利用可能な組み合わせ

	F フレーム	
	074B	090C
K4A2	•	•
K4B2	•	•
K4C2	•	•
K4N2	•	•
K4N4	•	•
K4R2	•	•
K4T2	•	•
K4V2	•	•
S1A2	•	•
S1B2	•	•
S1C2	•	•
S1N2	•	•
S1NB	•	•
S1N4	•	•
S1R2	•	•
S1T2	•	•
S1V2	•	•

F フレーム

	F フレーム	
	074B	090C
S2A2	•	•
S2B2	•	•
S2C2	•	•
S2N2	•	•
S2N4	•	•
S2R2	•	•
S2T2	•	•
S2V2	•	•

K シャフトシール

		F フレーム	
		074B	090C
A	シングル (フッ素系)	•	•

K 取付けフランジおよびハウジングポートスタイル

1	SAE-C フランジ 4 ボルト / SAE O リングボスポート (角度センサあり、なし)	•	•
3	SAE-B フランジ 2 ボルト / SAE O リングボスポート (角度センサありは利用できません)	•	•
G	SAE-C フランジ 4 ボルト / メトリック O リングボスポート (斜板角センサありは利用できません)	•	•

K 角度センサハウジング

N	角度センサなし	•	•
R	角度センサハウジング、右側	•	•
* ポンプを入力軸側から見るとコントロールが上			

L 容量リミッタ

NNN	なし (プラグ)	•	•
AAA	調整可能、最大容量に工場設定	•	•

M 特別なハードウェア

NNN	なし	•	•
ANS	角度センサハードウェア	•	•

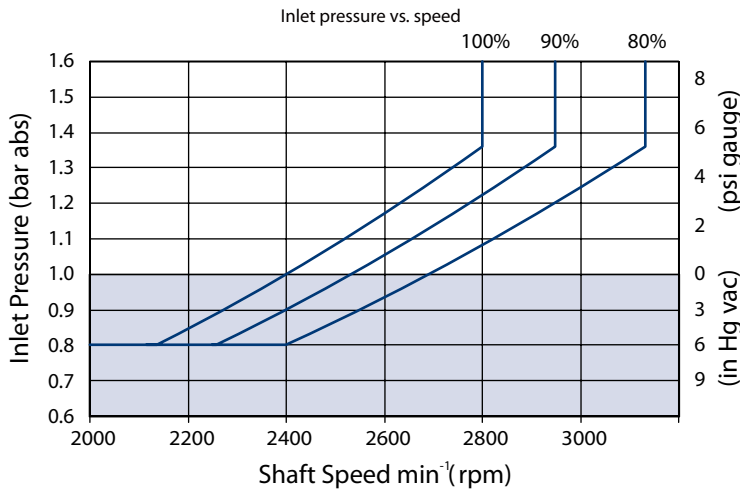
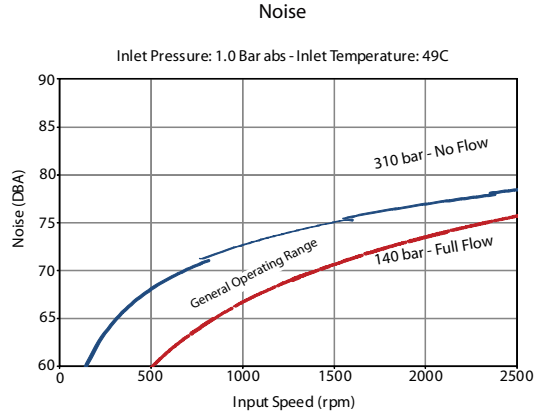
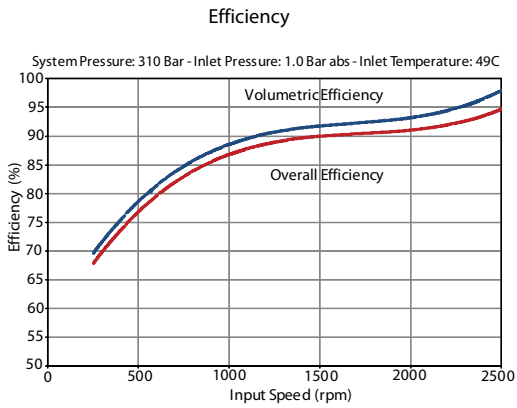
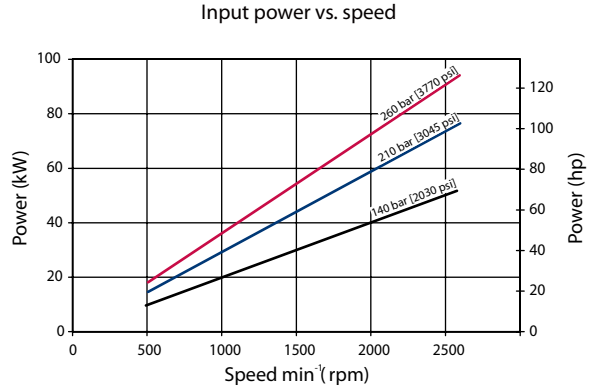
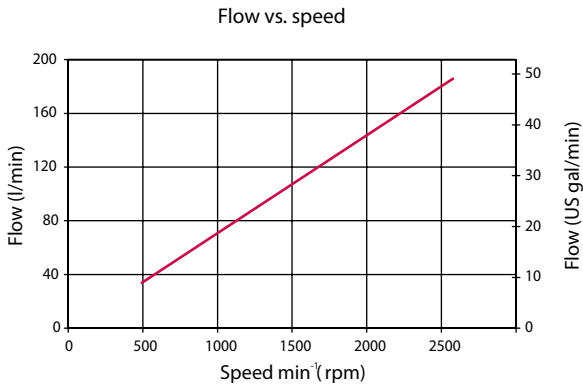
N 特殊機能

NNN	なし	•	•
-----	----	---	---

F フレーム

F74B の性能

流量および出力のデータは、49°C [120°F]、粘度 17.8 mm²/sec [88 SUS] の場合です。

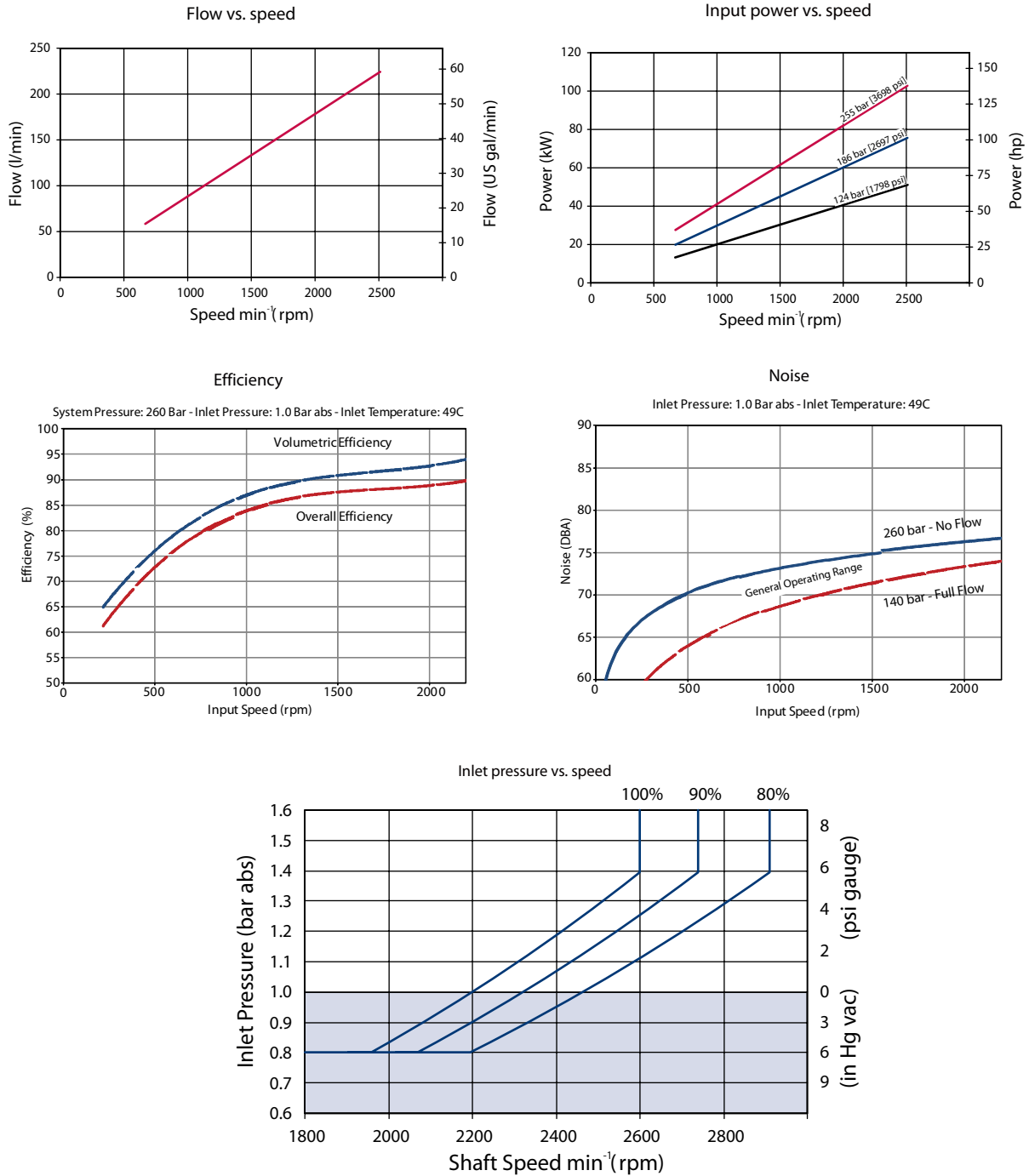


上のグラフは、さまざまな容量での許容される吸込み圧力と速度を示します。容量が小さくなると、より速い速度とより低い吸込み圧力が可能です。許容制限範囲外で運転するとポンプ寿命が短くなります。

F フレーム

F90C の性能

流量および出力のデータは、49°C [120°F]、粘度 17.8 mm²/sec [88 SUS] の場合です。



上のグラフは、さまざまな容量での許容される吸込み圧力と速度を示します。容量が少なくなると、より速い速度とより低い吸込み圧力が可能です。許容制限範囲外で運転するとポンプ寿命が短くなります。

F フレーム
油圧コントロール
PC コントロール

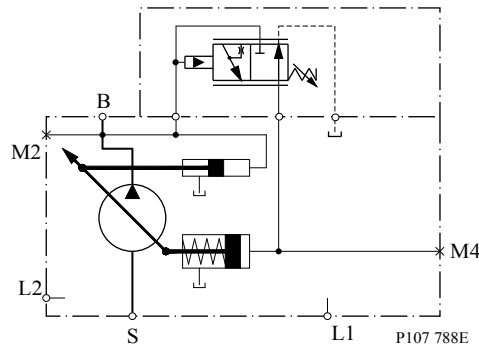
応答/復帰時間

(msec)	応答	復帰
F74B	35	120
F90C	35	135

PC 設定範囲

モデル	PC	BC
F74B	100 ~ 280 bar [1450~4060 psi]	290 ~ 310 bar [4205~4495 psi]
F90C	100 ~ 260 bar [1450~3770 psi]	該当なし

回路図



B = 吐出

S = 吸込

L1、L2 = ケースドレン

M2 = システム圧ゲージポート

M4 = サーボ圧力ゲージポート

リモート PC コントロール

応答/復帰時間

(msec)	応答	復帰
F74B	35	120
F90C	35	135

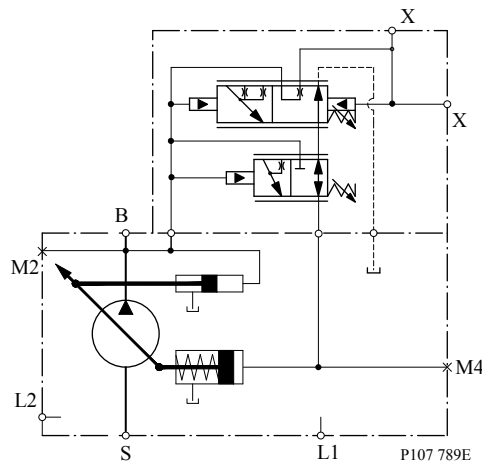
F フレーム

PC 設定範囲

モデル	RP	BP
F74B	100 ~ 280 bar [1450~4060 psi]	290 ~ 310 bar [4205~4495 psi]
F90C	100 ~ 260 bar [1450~3770 psi]	該当なし

このコントロールでは LS 設定を 20 にする必要があります。

リモート PC 回路図



B = 吐出

S = 吸込

L1、L2 = ケースドレン

M2 = システム圧ゲージポート

M4 = サーボ圧ゲージポート

X = リモート PC ポート

ロードセンシング/PC コントロール

応答/復帰時間*

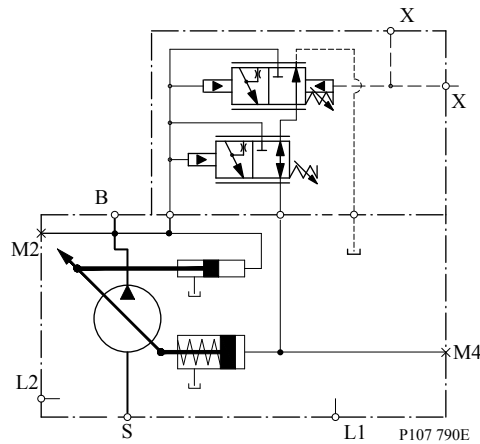
(msec)	応答	復帰
F74B	35	135
F90C	45	135

PC 設定範囲

モデル	bar	psi
F74B	100 ~ 280 bar [1450~4060 psi]	290 ~ 310 bar [4205~4495 psi]
F90C	100 ~ 260 bar [1450~3770 psi]	該当なし

F フレーム
LS 設定範囲

モデル	bar	psi
すべて	10-30	145-435

回路図


B = 吐出

S = 吸込

L1、L2 = ケースドレン

M2 = システム圧ゲージポート

M4 = サーボ圧ゲージポート

X = LS 信号ポート

ロードセンシング(ブリードオリフィス付き)/PC コントロール
応答/復帰時間*

(msec)	応答	復帰
F74B	35	135
F90C	40	135
E147C	60	200

PC 設定範囲

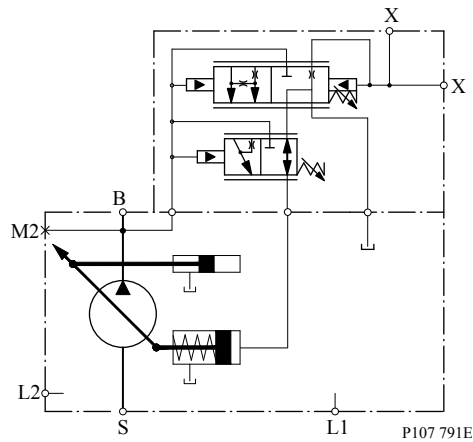
モデル	LB	BB
F74B	100 ~ 280 bar [1450~4060 psi]	290 ~ 310 bar [4205~4495 psi]
F90C	100 ~ 260 bar [1450~3770 psi]	N/A
E147C	100-260 bar [1450-3770 psi]	N/A

F フレーム

LS 設定範囲

モデル	bar	psi
すべて	10-34	145-435

回路図



B = 吐出

S = 吸込

L1、L2 = ケースドレン

M2 = システム圧力ゲージポート

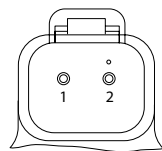
M4 = サーボ圧力ゲージポート

X = LS 信号ポート

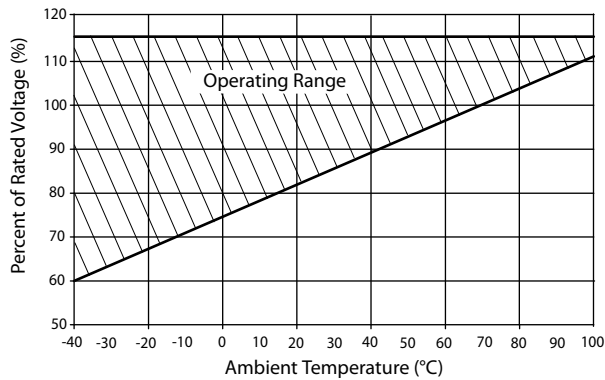
電気コントロール

コネクタ

説明	数量	注文番号
相手側コネクタ	1	Deutsch® DT06-2S
ウェッジロック	1	Deutsch® W25
ソケット接触子(16 および 18 AWG)	2	Deutsch® 0462-201-16141
Danfoss 相手側コネクタキット	1	K29657



P003 480

F フレーム
連続作動温度比率

ソレノイドデータ - ノーマルクローズ

電圧	12V	24V
立ち上がりコントロール [mA](310/260 bar PC 設定、オイル温度 X)	200/400	100/200
到達電流 [mA](20 bar LS 設定、オイル温度 X)	1200	600

ソレノイドデータ - ノーマルオープン

電圧	12V	24V
立ち上がりコントロール [mA](20 bar LS 設定、オイル温度 X)	0	0
到達電流 [mA](260/310 bar PC 設定、オイル温度 X)	1000/1100	500/550

ヒステリシス

フレーム	ヒステリシス
F74B	入力ヒステリシス < 4%(制御電流) : 出力ヒステリシス < 4.5%(システム圧力)
F90C	入力ヒステリシス < 4%(制御電流) : 出力ヒステリシス < 4.5%(システム圧力)

ファン駆動コントロールのソレノイドデータ - ノーマルクローズ

電圧	12V	24V
最大コントロール電流 [mA]	1800	920

PC 付ノーマルクローズ電気オン/オフコントロール
応答/復帰時間*

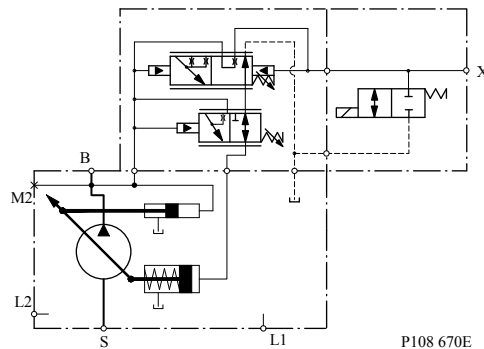
(msec)	応答	復帰
F74B	35	120
F90C	35	135

* サーボコントロールオリフィスなし

F フレーム
LS 設定範囲

モデル	bar	psi
すべて	10 - 40	[145 - 580]

ファン駆動システムやモータを使ったシステムについては、システムの安定を高めるため最小 15 bar の LS セットを使ってください。LS セット圧の低下は、システム不安定のリスクを増加させます。すべての新アプリケーションにたいしてスタートポイントとして 20 bar の LS セット圧を推奨します。

回路図


B = 吐出

S = 吸込

L1、L2 = ケースドレン

M2 = システム圧ゲージポート

X = ロードセンシングポート

PC 設定範囲

フレーム	AG、AR(12V)	BE、BR(12V)	AY、CR(24V)	BG、DR(24V)
F74B	100 ~ 280 bar [1450~4060] psi	290 ~ 310 bar [4205~4495] psi	100 ~ 280 bar [1450~4060] psi	290 ~ 310 bar [4205~4495] psi
F90C	100 ~ 260 bar [1450~3770] psi	非対応	100 ~ 260 bar [1450~3770] psi	非対応

PC 付ノーマルオープン電気オン/オフコントロール
応答/復帰時間*

(msec)	応答	復帰
F74B	35	120
F90C	35	135

* サーボコントロールオリフィスなし

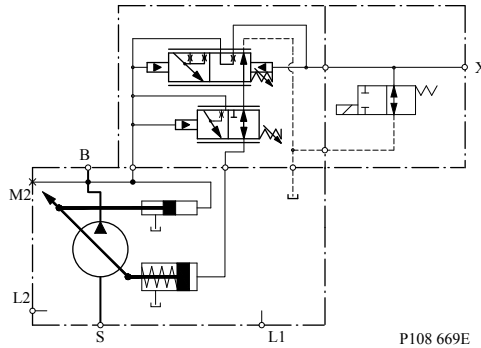
LS 設定範囲

モデル	bar	psi
すべて	12 - 40	[174 - 580]

ファン駆動システムやモータを使ったシステムについては、システムの安定を高めるため最小 15 bar の LS セットを使ってください。LS セット圧の低下は、システム不安定のリスクを増加させます。すべての新アプリケーションにたいしてスタートポイントとして 20 bar の LS セット圧を推奨します。

F フレーム

回路図



B = 吐出

S = 吸込

L1、L2 = ケースドレン

M2 = システム圧ゲージポート

X = ロードセンシング設定

PC 設定範囲

フレーム	AF、AN (12V)	BF、BN (12V)	AT、CN (24V)	DF、DN(24V)
F74B	100 ~ 280 bar [1450~4060] psi	290 ~ 310 bar [4205~4495] psi	100 ~ 280 bar [1450~4060] psi	290 ~ 310 bar [4205~4495] psi
F90C	100 ~ 260 bar [1450~3770] psi	非対応	100 ~ 260 bar [1450~3770] psi	非対応

PC 付 ノーマルクローズ電気比例コントロール
応答/復帰時間

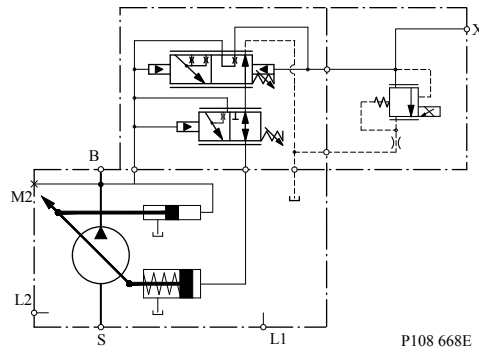
(msec)	0.8mm オリフィス		1.0mm オリフィス	
	応答	復帰	応答	復帰
F74B	35	365	35	280
F90C	35	410	35	315

LS 設定範囲

モデル	bar	psi
すべて	10 - 40	[145 - 580]

F フレーム

回路図



B = 吐出

S = 吸込

L1、L2 = ケースドレン

M2 = システム圧力ゲージポート

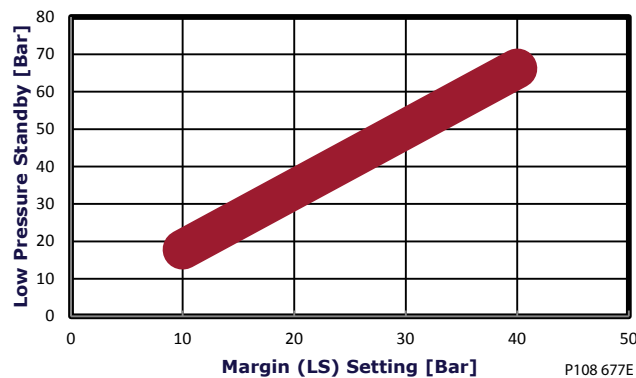
X = ロードセンシングポート

PC 設定範囲

フレーム	AH、AV (12V)	BH、BM (12V)	AK、AL (24V)	BK、BL (24V)
F74B	100 ~ 280 bar [1450 ~ 4060] psi	290 ~ 310 bar [4205 ~ 4495] psi	100 ~ 280 bar [1450 ~ 4060] psi	290 ~ 310 bar [4205 ~ 4495] psi
F90C	100 ~ 260 bar [1450 ~ 3770] psi	非対応	100 ~ 260 bar [1450 ~ 3770] psi	非対応

ファン駆動システムおよびモータ付きシステムでは、システムの安定性を増すため、15bar 以上の LS 設定を選択してください。LS 設定を減少させると、システムが不安定になるリスクが増大します。すべての新規アプリケーションに対して、開始点として 20 bar LS 設定が推奨されます。

電気比例コントロールでは、マージン (LS) 設定と低圧スタンバイとの間に固有の関係があります。この関係は次のグラフを参照してください。

**Frames E, F, J Electric Proportional Control
Low Pressure Standby**


F フレーム
PC 付ノーマルオープン電気比例コントロール

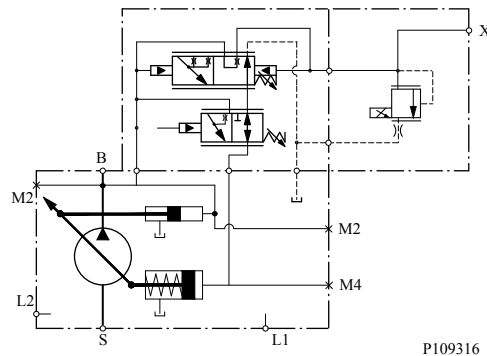
応答/復帰時間

(msec)	0.8mm オリフィス		1.0mm オリフィス	
	応答	復帰	応答	復帰
F74B	35	365	35	280
F90C	35	410	35	315

LS 設定範囲

モデル	bar	psi
すべて	10 - 40	[145 - 580]

回路図



P109316

B = 吐出

S = 吸込

L1、L2 = ケースドレン

M2 = システム圧力ゲージポート

X = ロードセンシングポート

PC 設定範囲

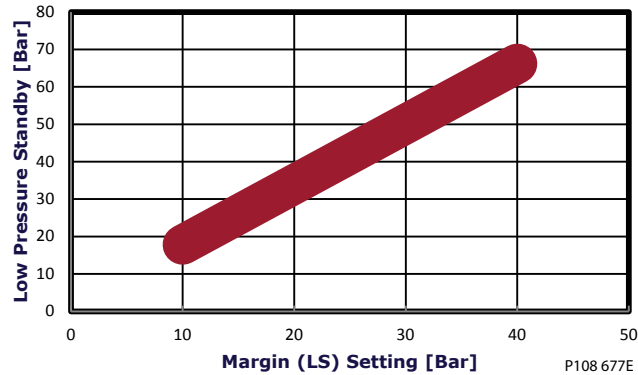
フレーム	AW、AX (12V)	BW、BX (12V)	CK、CL (24V)	DK、DL (24V)
F74B	100 ~ 280 bar [1450 ~ 4060] psi	290 ~ 310 bar [4205 ~ 4495] psi	100 ~ 280 bar [1450 ~ 4060] psi	290 ~ 310 bar [4205 ~ 4495] psi
F90C	100 ~ 260 bar [1450 ~ 3770] psi	非対応	100 ~ 260 bar [1450 ~ 3770] psi	非対応

ファン駆動システムおよびモータ付きシステムでは、システムの安定性を増すため、15bar 以上の LS 設定を選択してください。LS 設定を減少させると、システムが不安定になるリスクが増大します。すべての新規アプリケーションに対して、開始点として 20 bar LS 設定が推奨されます。

電気比例コントロールでは、マージン (LS) 設定と低圧スタンドバイとの間に固有の関係があります。この関係は次のグラフを参照してください。

F フレーム

Frames E, F, J Electric Proportional Control
Low Pressure Standby



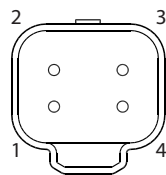
P108 677E

PC 付ノーマルクローズ電気トルク制限コントロール(ETL)

応答/復帰時間

(msec)	応答	復帰
F74B	35	120
F90C	35	135

斜板角センサピン配置



P200 151

ピンアウト

ピン	説明
1	接地
2	出力信号 2 - セカンダリ信号
3	出力信号 1 - プライマリ信号
4	供給 +

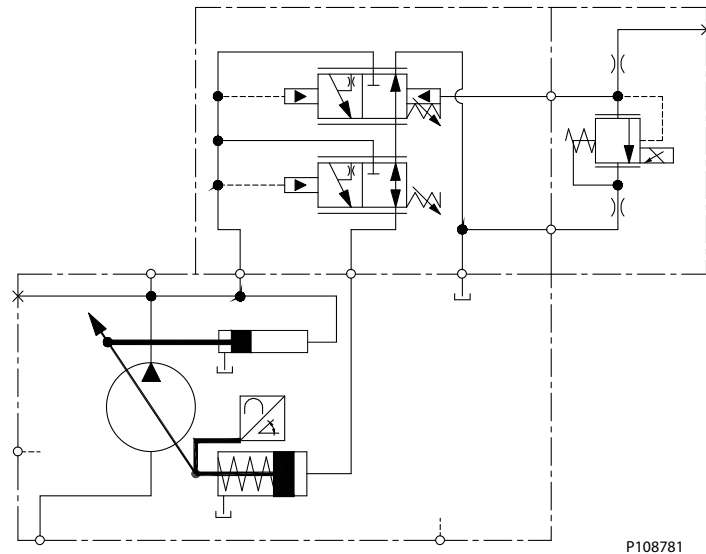
PC 設定範囲

フレーム	TA、TE (12V)	TC、TG (12V)	TB、TF (24V)	TD、TH (24V)
F74B	100 ~ 280 bar [1450 ~ 4060] psi	290 ~ 310 bar [4205 ~ 4495] psi	100 ~ 280 bar [1450 ~ 4060] psi	290 ~ 310 bar [4205 ~ 4495] psi
F90C	100 ~ 260 bar [1450 ~ 3770] psi	非対応	100 ~ 260 bar [1450 ~ 3770] psi	非対応

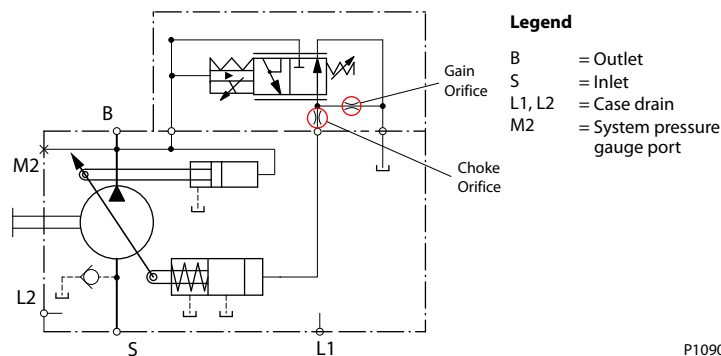
F フレーム
LS 設定範囲

モデル	bar	psi
すべて	10 - 40	[145 - 580]

ファン駆動システムやモータを使ったシステムについては、システムの安定を高めるため最小 15 bar の LS セットを使ってください。LS セット圧の低下は、システム不安定のリスクを増加させます。すべての新アプリケーションにたいしてスタートポイントとして 20 bar の LS セット圧を推奨します。

ETL コントロール内蔵 F フレームポンプ

ノーマルクローズ・ファン駆動コントロール
PC 設定範囲

フレーム	SA、SE (12V)	SC、SG (12V)	SB、SF (24V)	SD、SH (24V)
F074B	100~210 bar [1450~3045 psi]	220 ~ 310 bar [3190~4495] psi	100~210 bar [1450~3045 psi]	220 ~ 310 bar [3190~4495] psi
F090C	100~210 bar [1450~3045 psi]	220 ~ 260 bar [3190~3771] psii	100~210 bar [1450~3045 psi]	220 ~ 260 bar [3190~3771] psii

ファン駆動コントロールの回路図


F フレーム
入力軸

シャフトデータ

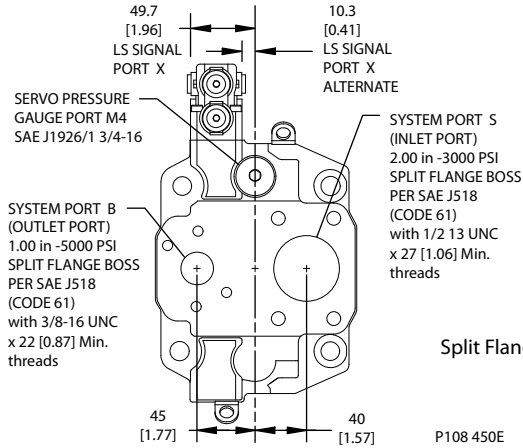
コード	説明	最大定格トルク ¹ N·m [lbf·in]	外形図
K4	Ø 31.75 mm [1.25 in] ストレートキー	734 [6495]	
S1	14 歯スプライン 12/24 ピッチ (ANSI B92.1B 1996 - Class 6e)	800 [7080]	
S2	17 歯スプライン 12/24 ピッチ (ANSI B92.1B 1996 - Class 6e)	1150 [10178]	

 1. 最大定格トルクの説明は、[入力軸トルク定格](#)を参照してください。

F フレーム

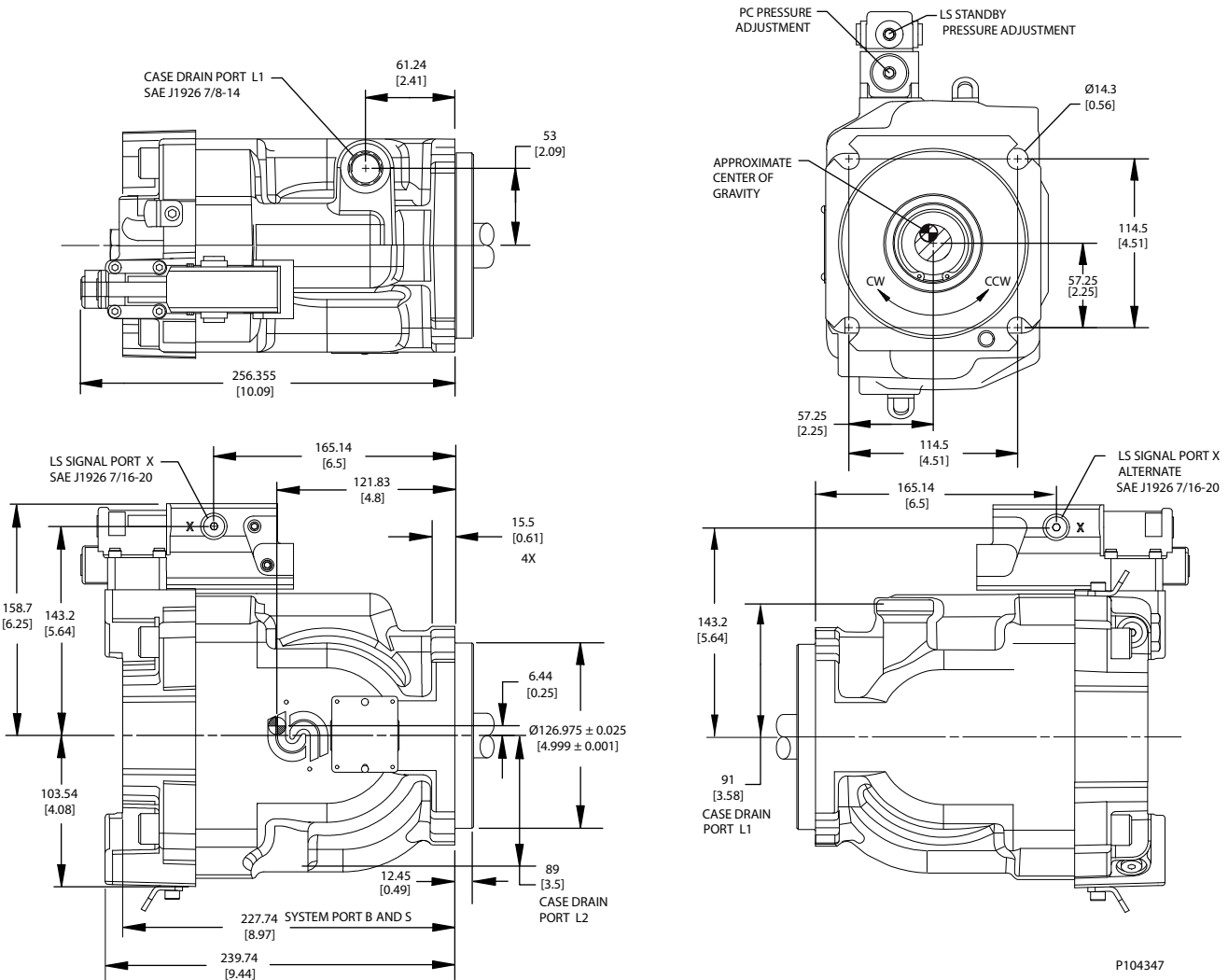
外形図

アキシャルポートエンドキャップ



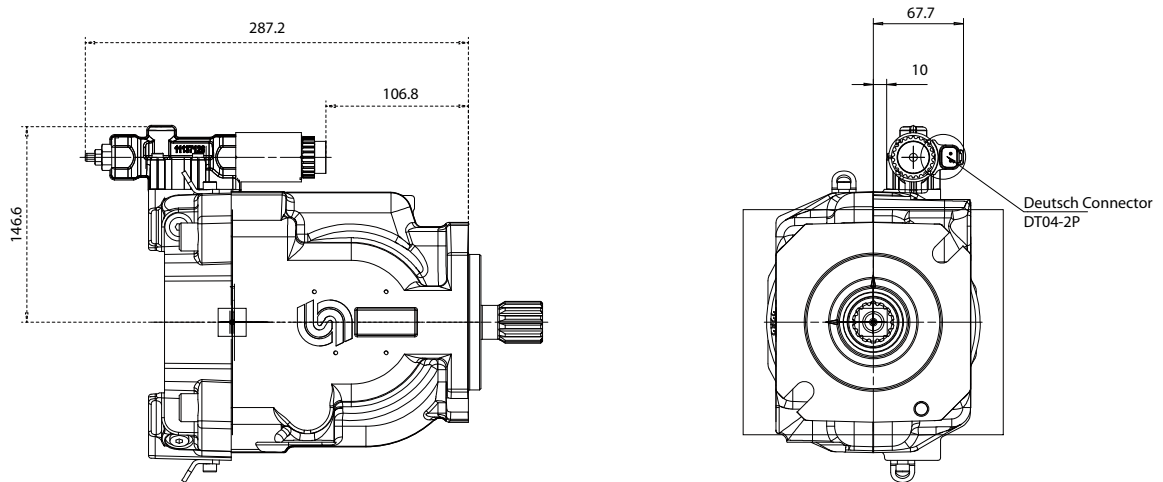
Split Flange Ports

アキシャルポートエンドキャップ寸法



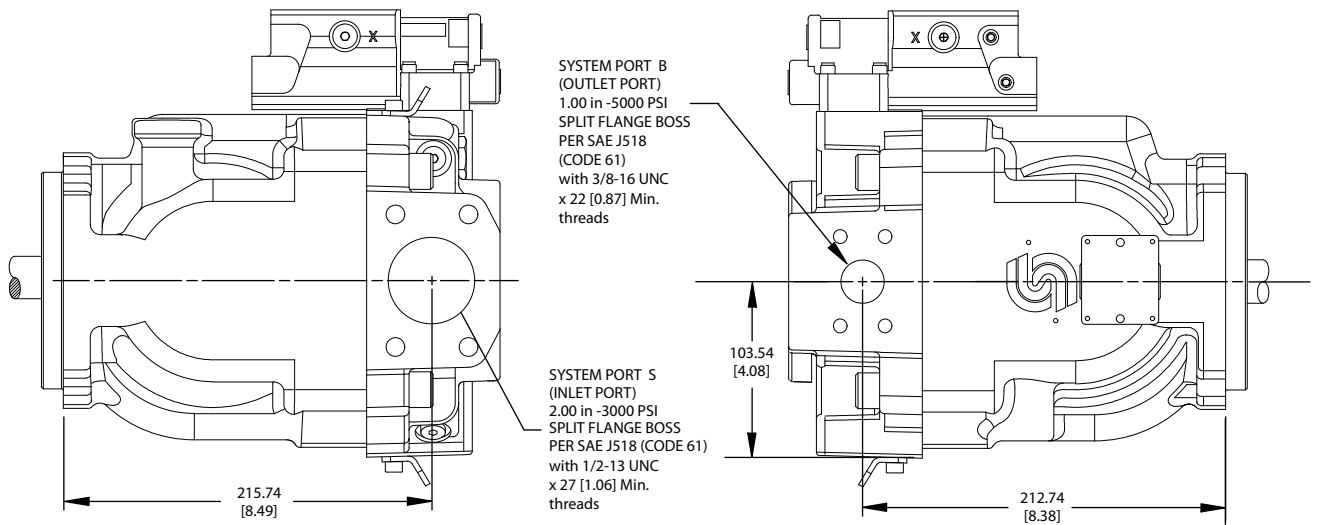
F フレーム

右ファン駆動コントロール



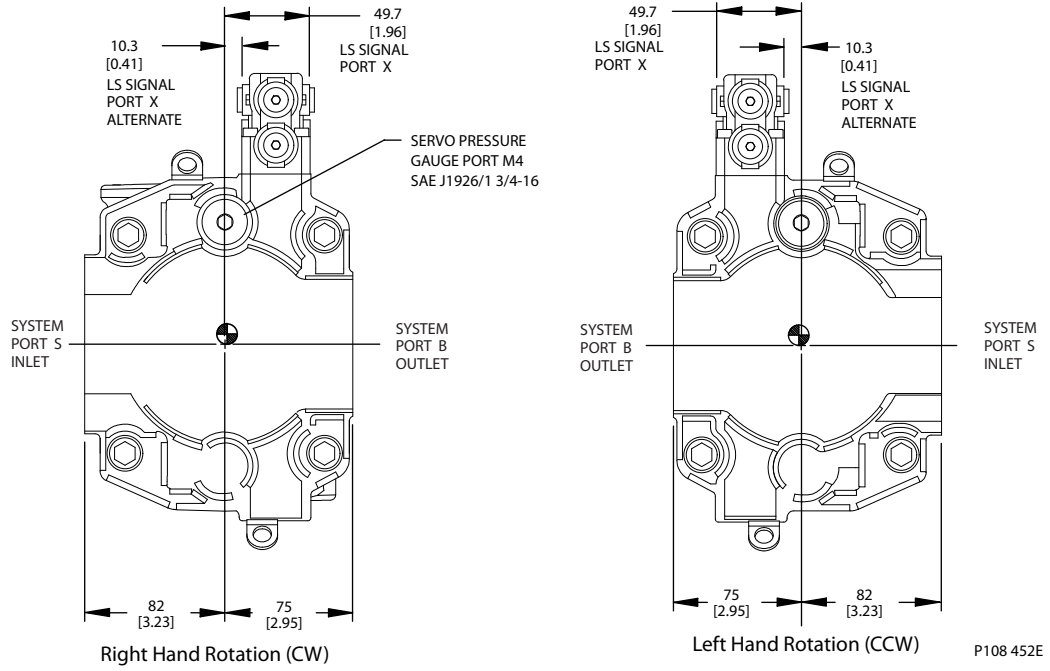
P109022

ラジアルスプリットフランジポート・エンドキャップ



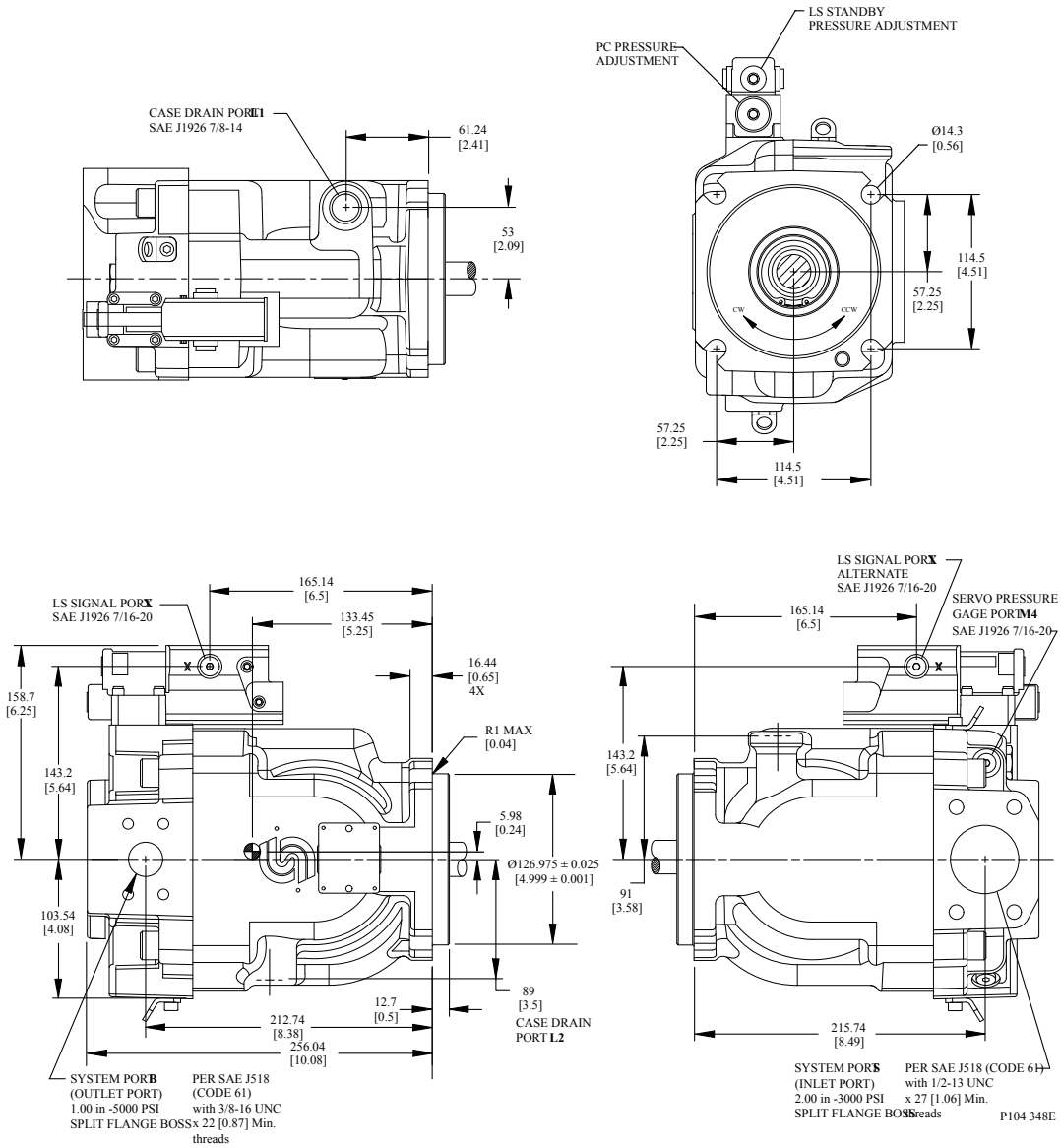
F フレーム

ラジアルポートエンドキャップ リア側



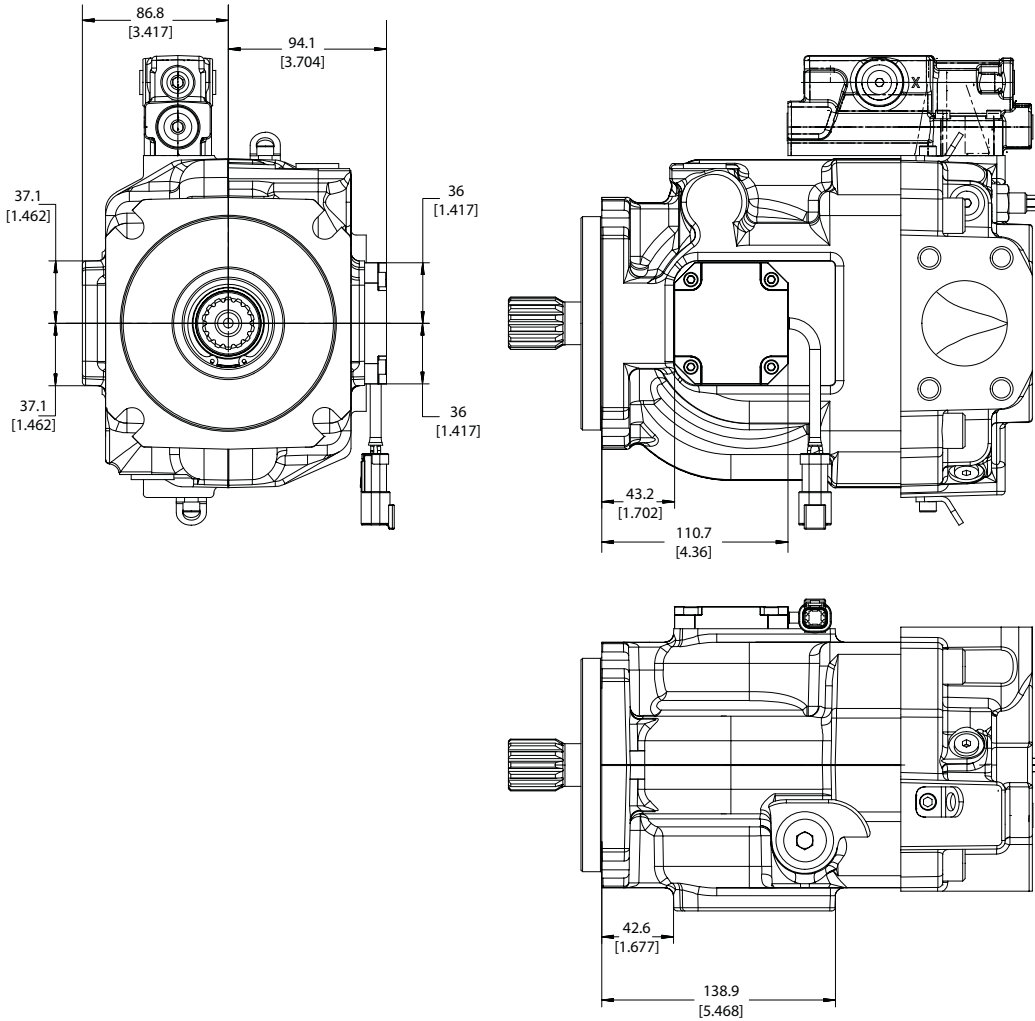
F フレーム

ラジアルポートエンドキャップ寸法



Fフレーム

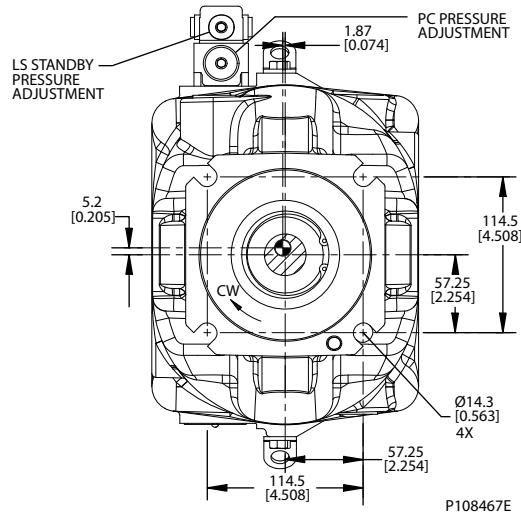
右斜板角センサ位置寸法



P108782

F フレーム

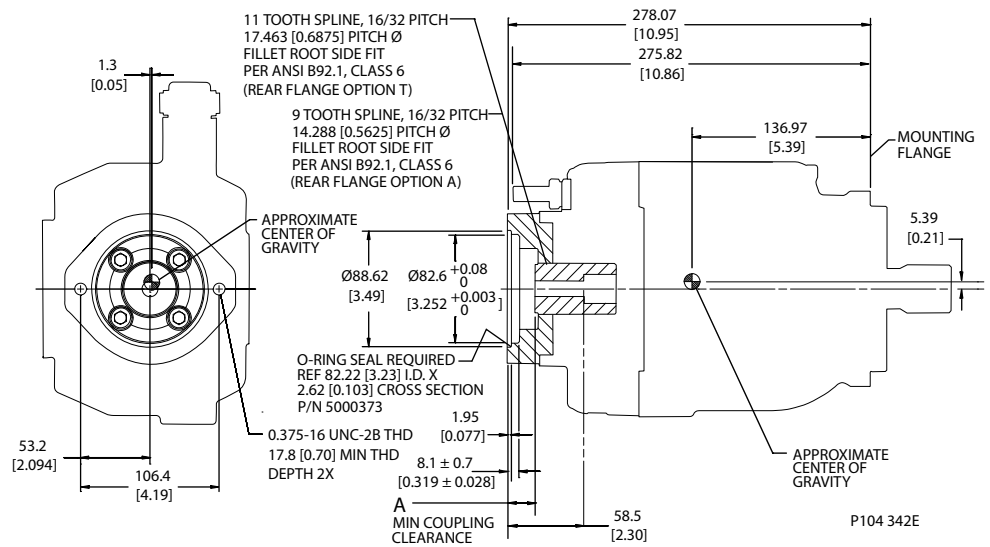
フロント取付けフランジ



補助取付けパッド

SAE-A 補助取付けパッド

外形寸法



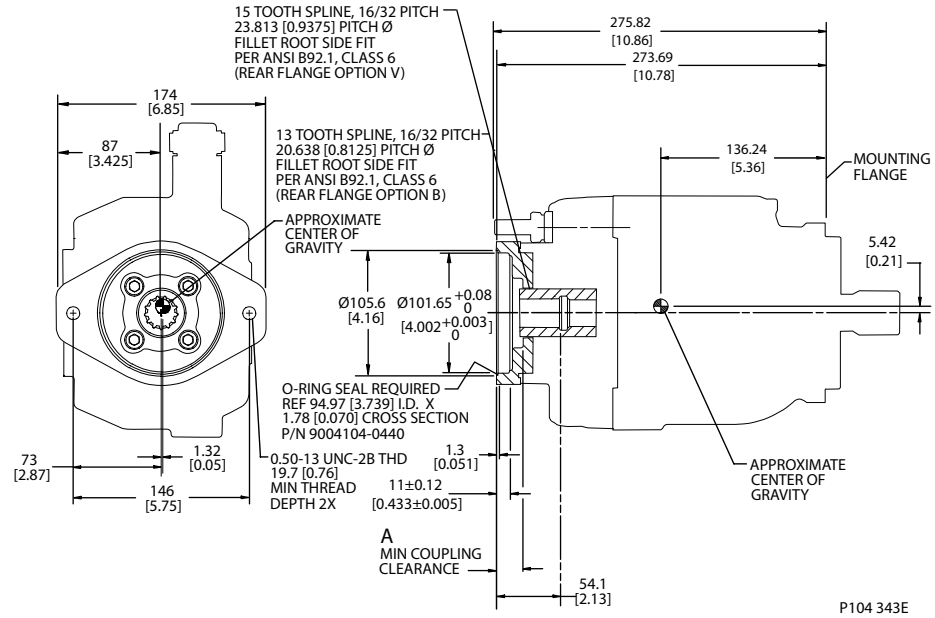
仕様

スプライン	9 歯	11 歯
スプライン最小嵌合	13.5 mm [0.53 in]	15 mm [0.59 in]
最大定格トルク	107 N•m [950 lbf•in]	147 N•m [1300 lbf•in]
寸法 A	14.9 mm [0.59 in]	16.0 mm [1.63 in]

F フレーム

SAE-B 補助取付けパッド

外形寸法

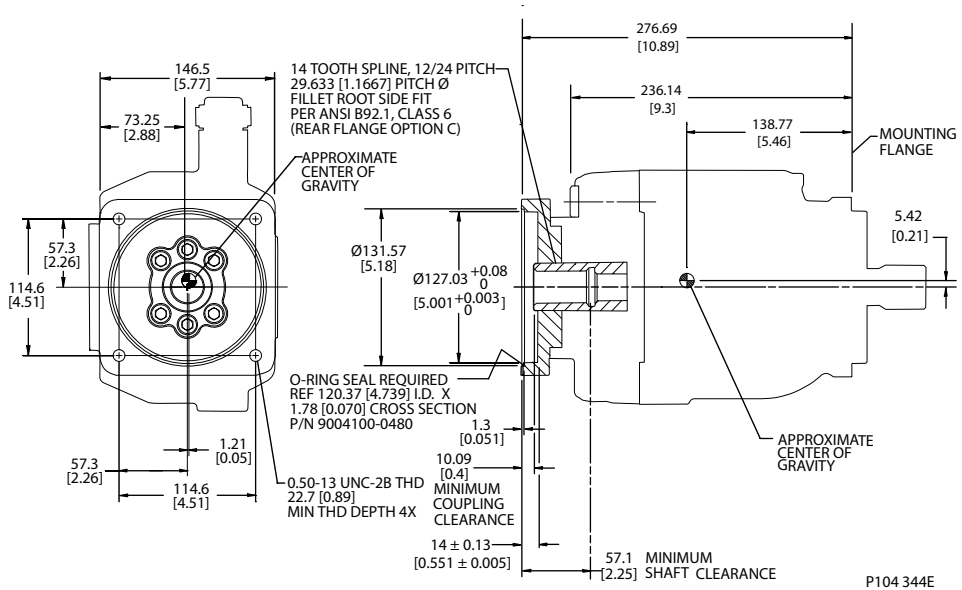


仕様

スプライン	13 歯	15 歯
スプライン最小嵌合	14.2 mm [0.56 in]	18.9 mm [0.74 in]
最大定格トルク	249 N・m [2200 lbf・in]	339 N・m [3000 lbf・in]
寸法 A	20.7 mm [0.81 in]	12.7 mm [0.5 in]

SAE-C 補助取付けパッド

外形寸法



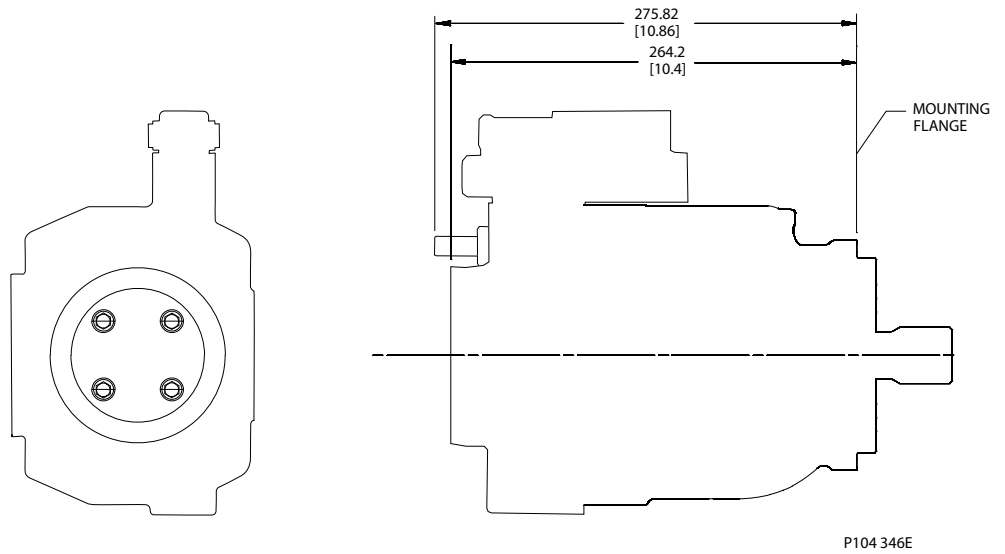
F フレーム

仕様

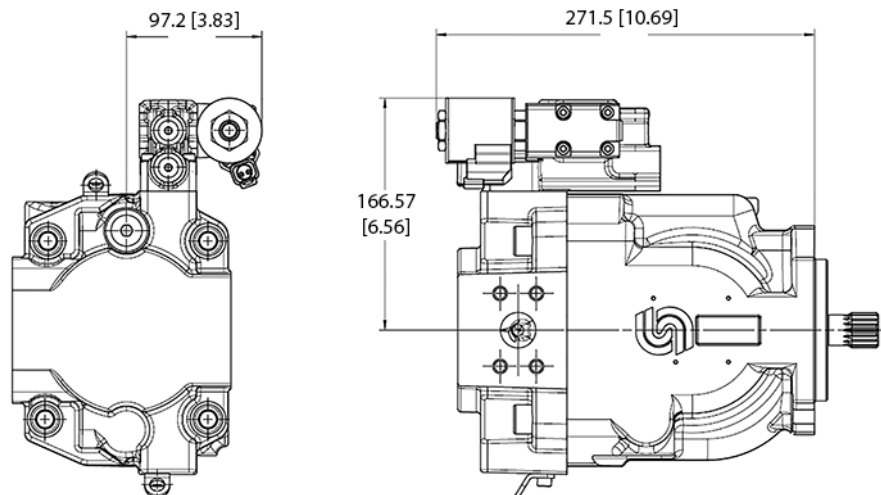
スプライン	14 歯
スプライン最小嵌合	18.3 mm [0.72 in]
最大定格トルク	339 N·m [3000 lbf·in]

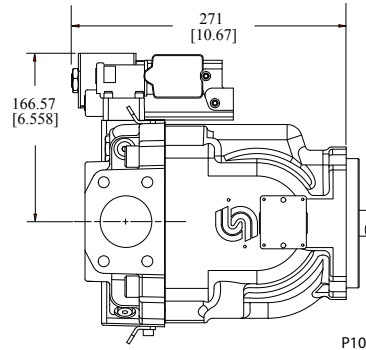
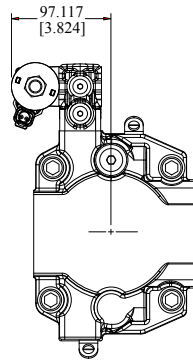
ランニングカバー

外形寸法

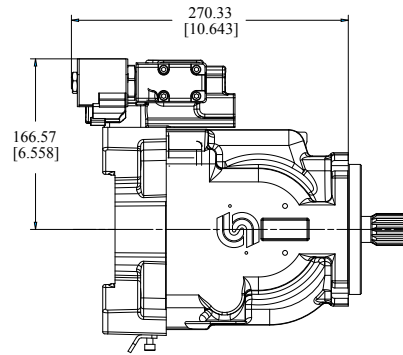
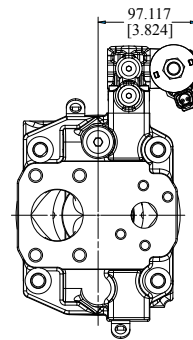


CW ラジアルエンドキャップ

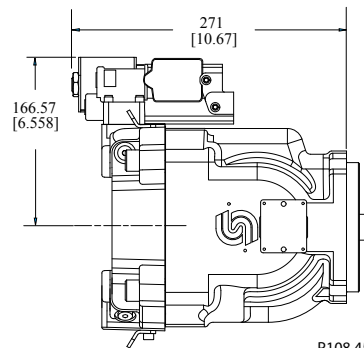
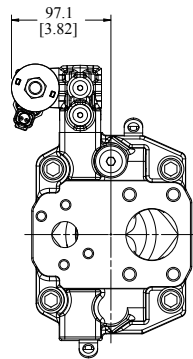


F フレーム
CCW ラジアルエンドキャップ


P108 455E

CW アキシャルエンドキャップ


P108 456E

CCW アキシャルエンドキャップ


P108 457E

最大容量制限

45 シリーズ F90C および F74B 開回路ポンプには、オプションの調整可能な最大容量制限機構があります。この調整機構はポンプの容量を制限します。

設定範囲

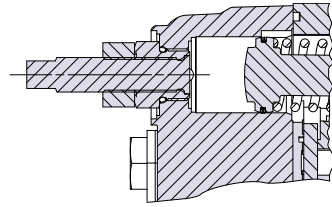
F90C	45.6 ~ 90 cm ³ [2.78 ~ 5.49 in ³]
F74B	34.1 ~ 74 cm ³ [1.92 ~ 4.52 in ³]

F フレーム

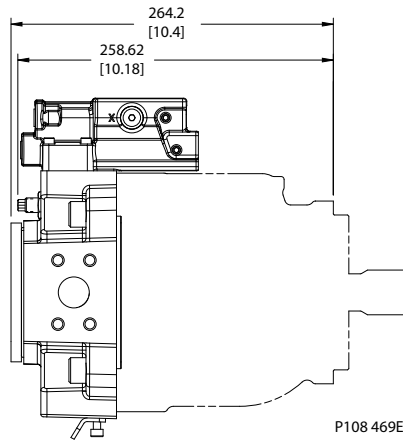
1 回転あたりの容量変化

F90C	6.8 cm ³ /rev [0.41 in ³ /rev]
F74B	6.1 cm ³ /rev [0.37 in ³ /rev]

容量リミッタの断面



P104 345



P108 469E

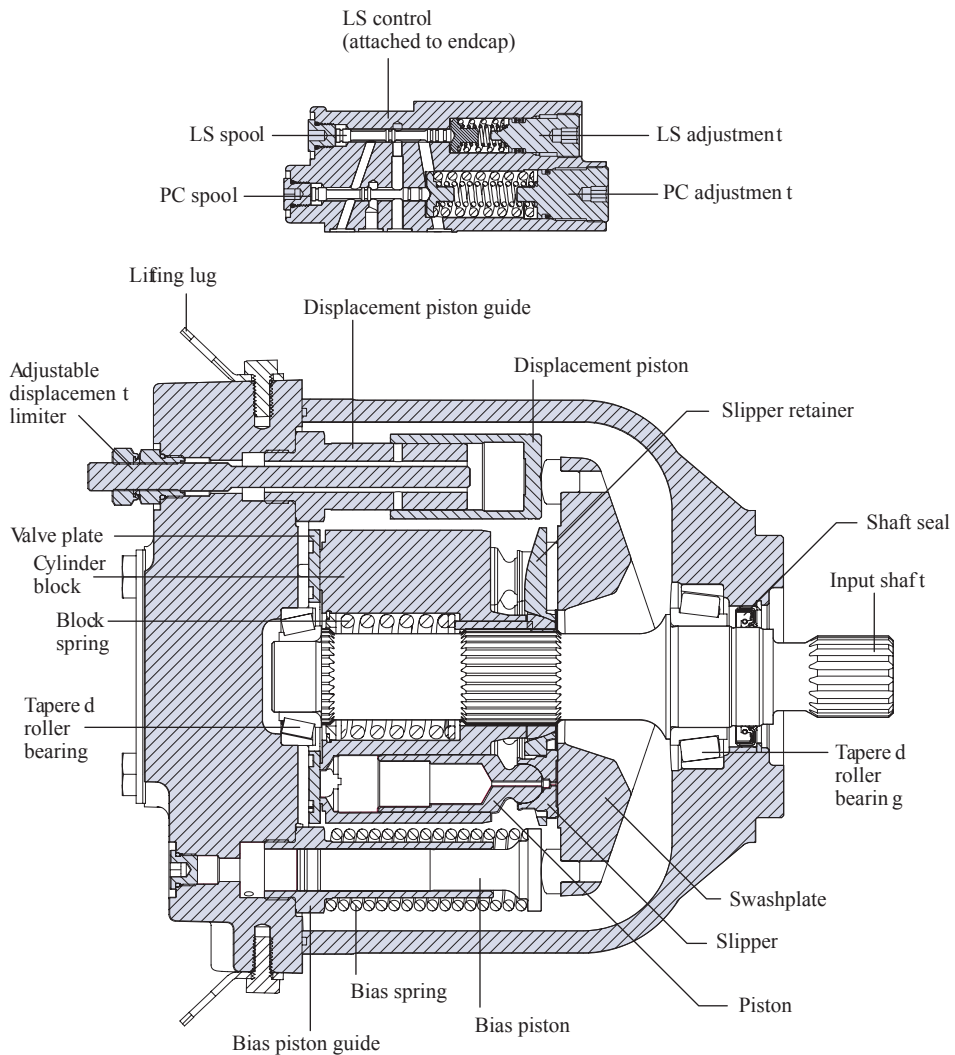
E フレーム

デザイン

45シリーズのEフレームポンプは、シングルサーボピストンで、クレードル斜板とポリマーコート
のジャーナルベアリングとで構成されています。バイアススプリングとピストンにより、斜板角が増加し
ます。サーボピストンにより斜板角が減少します。入力シャフトとシリンダブロックの回転と9本の往
復運動ピストンにより作動油はポンプ吸込口からポンプ吐出口まで移動します。ブロックスプリングに
よりスリッパリテーナで、ピストンのスリッパを斜板に押し付けます。シリンダブロック摺動面には高
容積効率と低騒音に最適化されたバイメタルバルブプレートがあります。テーパローラベアリングが
入力軸を支え、フッ素系オイルシールがシャフトの油漏れを防ぎます。

調整可能な1個のスポール(PCのみ、図には示されていません)または2個のスポール(LSとリモートPC)
を持ったコントロールが、システム圧力と負荷圧力(LSコントロール)を検知します。コントロールはシ
ステム圧力をサーボピストンに接続し、斜板の角度を調整してポンプの吐出量を制御します。

E フレームの断面



P104001

E フレーム
技術仕様

		E フレーム			
		ユニット	100B	130B	147C
最大押しのけ容量		cm ³ [in ³]	100 [6.1]	130 [7.93]	147 [8.97]
使用入力回転数	最小	min ⁻¹ (rpm)	500	500	500
	定格		2450	2200	2100
	最大		2880	2600	2475
使用圧力	連続	bar [psi]	310 [4500]	310 [4500]	260 [3770]
	最大		400 [5800]	400 [5800]	350 [5075]
定格回転数での流量 (論理値)		l/min [US gal/min]	245 [64.7]	286 [75.6]	309 [81.6]
49° C [120°F] での最大押しのけ容積でのトルク (理論値)		N•m/bar [lbf•in/1000 psi]	1.592 [972]	2.07 [1263.6]	2.341 [1428.8]
内部回転部品の質量慣性モーメント		kg•m ² [slug•ft ²]	0.0128 [0.00944]	0.0128 [0.00944]	0.0128 [0.00944]
重量	アキシャルポート	kg [lb]	51.3 [113]		
	ラジアルポート		54.9 [121]		
外部軸負荷	外部モーメント (Me)	N•m [lbf•in]	455 [4027]	360 [3186]	396 [3505]
	スラストイン (Tin)、アウト (Tout)	N [lbf]	2846 [640]	1735 [390]	2113 [475]
取付けフランジ負荷モーメント	振動 (連続)	N•m [lbf•in]	1920 [17000]		
	衝撃 (最大)		6779 [60000]		

注文コード
コードの説明

コード	説明
R	製品フレーム、可変開回路ポンプ
S	回転方向
P	押しのけ容積
C	コントロールタイプ
D	圧力補償(PC)設定
E	ロードセンシング(LS)設定
F	未使用
G	チョークオリフィス
H	ゲインオリフィス
J	入力シャフト/補助取付けパッド/エンドキャップ
K	シャフトシール/フロント取付けフランジ/ハウジングポート
L	最大容量調整
M	特別なハードウェア
N	特殊機能

E フレーム

R S P C D E F G H J K L M N
 □□-□-□□□□-□□-□□-□□-□□-□ □-□□□□-□□□□-□□□□-□□□□-□□□□

R フレーム

		E フレーム		
		100B	130B	147C
ER	E フレーム、可変容量開回路ポンプ	•	•	•

S 回転方向

L	左 (反時計回り)	•	•	•
R	右 (時計回り)	•	•	•

P 押し のけ容積

100B	100 cm ³ /rev [6.10 in ³ /rev]	•		
130B	130 cm ³ /rev [7.93 in ³ /rev]		•	
147C	147 cm ³ /rev [8.97 in ³ /rev]			•

C コントロールタイプ

		100B	130B	147C
PC	PC (圧力補償)	•	•	•
BC*	PC [>280 bar]	•	•	
RP	リモート PC	•	•	•
BP*	リモート PC [>280 bar]	•	•	
FM*	電気オン/オフ ダンプバルブ (PC 付+LS 付) (NO、24VDC) 左	•	•	•
LS	ロードセンシング/PC	•	•	•
BS*	ロードセンシング/PC [>280 bar]	•	•	
LB	ロードセンシング/PC (内部ブリードオリフィス付き)	•	•	•
BB*	ロードセンシング/PC (内部ブリードオリフィス付き) [>280 bar]	•	•	
AN	電気オン/オフ (PC 付) (NO、12VDC) 左	•	•	•
CN	電気オン/オフ (PC 付) (NO、24VDC) 左	•	•	•
AR	電気オン/オフ (PC 付) (NC、12VDC) 左	•	•	•
CR	電気オン/オフ (PC 付) (NC、24VDC) 左	•	•	•
AF	電気オン/オフ (PC 付) (NO、12VDC) 右	•	•	•
AT	電気オン/オフ (PC 付) (NO、24VDC) 右	•	•	•
AG	電気オン/オフ (PC 付) (NC、12VDC) 右	•	•	•
AY	電気オン/オフ (PC 付) (NC、24VDC) 右	•	•	•
BN*	電気オン/オフ (PC 付) (NO、12VDC) [>280 bar] 左	•	•	
DN*	電気オン/オフ (PC 付) (NO、24VDC) [>280 bar] 左	•	•	
BR*	電気オン/オフ (PC 付) (NC、12VDC) [>280 bar] 左	•	•	
DR*	電気オン/オフ (PC 付) (NC、24VDC) [>280 bar] 左	•	•	
BF*	電気オン/オフ (PC 付) (NO、12VDC) [>280 bar] 右	•	•	
DF*	電気オン/オフ (PC 付) (NO、24VDC) [>280 bar] 右	•	•	
BE*	電気オン/オフ (PC 付) (NC、12VDC) [>280 bar] 右	•	•	
BG*	電気オン/オフ (PC 付) (NC、24VDC) [>280 bar] 右	•	•	

E フレーム

Cコントロールタイプ (続き)

		100B	130B	147C
AX	電気比例圧力コントロール、PC付 (NO、12VDC) 左	•	•	•
CL	電気比例圧力コントロール、PC付 (NO、24VDC) 左		•	•
AH	電気比例圧力コントロール、PC付 (NC、12VDC) 左	•	•	•
AL	電気比例圧力コントロール、PC付 (NC、24VDC) 左	•	•	•
AW	電気比例圧力コントロール、PC付 (NO、12VDC) 右	•	•	•
CK	電気比例圧力コントロール、PC付 (NO、24VDC) 右	•	•	•
AV	電気比例圧力コントロール、PC付 (NC、12VDC) 右	•	•	•
AK	電気比例圧力コントロール、PC付 (NC、24VDC) 右	•	•	•
BX*	電気比例圧力コントロール、PC付 (NO、12VDC) [>280 bar] 左	•	•	
DL*	電気比例圧力コントロール、PC付 (NO、24VDC) [>280 bar] 左	•	•	
BH*	電気比例圧力コントロール、PC付 (NC、12VDC) [>280 bar] 左	•	•	
BL*	電気比例圧力コントロール、PC付 (NC、24VDC) [>280 bar] 左	•	•	
BW*	電気比例圧力コントロール、PC付 (NO、12VDC) [>280 bar] 右	•	•	
DK*	電気比例圧力コントロール、PC付 (NO、24VDC) [>280 bar] 右	•	•	
BM*	電気比例圧力コントロール、PC付 (NC、12VDC) [>280 bar] 右	•	•	
BK*	電気比例圧力コントロール、PC付 (NC、24VDC) [>280 bar] 右	•	•	
FA*	電気オン/オフ ダンプバルブ (PC付+ロードセンシング付) (NC、12VDC) 右	•	•	•
FB*	電気オン/オフ ダンプバルブ (PC付+ロードセンシング付) (NC、12VDC) 左	•	•	•
FE*	電気オン/オフ ダンプバルブ (PC付+ロードセンシング付) (NC、24VDC) 左	•	•	•
TA	電気トルクリミット(PC付) (NC、12VDC)、左	•	•	•
TB	電気トルクリミット(PC付) (NC、24VDC)、左	•	•	•
TC	電気トルクリミット(PC付) (NC、12VDC)、(>280bar)、左	•	•	•
TD	電気トルクリミット(PC付) (NC、12VDC)、(>280bar)、左	•	•	•
TE	電気トルクリミット(PC付) (NC、12VDC)、右	•	•	•
TF	電気トルクリミット(PC付) (NC、24VDC)、右	•	•	•
TG	電気トルクリミット(PC付) (NC、12VDC)、(>280bar)、右	•	•	•
TH	電気トルクリミット(PC付) (NC、24VDC)、(>280bar)、右	•	•	•

左-Eフレーム：CWのみ、Fフレーム：CWのみ、Jフレーム：CWアキシャル、CCWラジアル

右-Eフレーム：CCWのみ、Fフレーム：CCWのみ、Jフレーム：CCWアキシャル、CWラジアル

* 147ccのポンプでは利用できません

DPC設定 (2桁コード、10 bar刻み)

		Eフレーム		
		100B	130B	147C
例	25 = 250 bar (3625 psi)			
10-26	100 ~ 260 bar [1450 ~ 3771 psi]	•	•	•
27-28	270 ~ 280 bar [3916 ~ 4061 psi]	•	•	
29-31	290 ~ 310 bar [4206 ~ 4496 psi]	•	•	

E フレーム

E ロードセンシング設定 (2桁コード、1 bar 刻み)

例	20 = 20 bar (290 psi)			
10-34	10 ~ 34 bar [145 ~ 508 psi]	•	•	•
NN	非該当 (PC のみのコントロール)	•	•	•

F 未使用

NN	非該当	•	•	•
----	-----	---	---	---

G サーボコントロールオリフィス

N	なし (標準)	•	•	•
E	Ø 0.8 mm	•	•	•
F	Ø 1.0 mm	•	•	•

H ゲインオリフィス

3	Ø 1.0 mm	•	•	•
C	Ø 0.8 mm 電気トルクリミットコントロールオリフィス (標準オリフィス)	•	•	•

必要なシステムチューニング要件向けに、追加のオリフィスサイズのオプションもあります。詳細については、弊社までお問い合わせください。

J 入力軸

K5	1.5 インチストレートキー
S1	14 歯、12/24 ピッチ
S2	17 歯、12/24 ピッチ
S4	13 歯、8/16 ピッチ

補助取付けパッド/エンドキャップスタイル

補助取付けパッド	エンドキャップスタイル	吸入接続口	吐出接続口	エンドキャップの説明	コード
なし	アキシャル	スプリットフランジ	スプリットフランジ	吸入 - Code 61 スプリットフランジポート 4 ボルト (2.5 インチポート、0.5 インチネジ) 吐出 - Code 62 スプリットフランジポート 4 ボルト (1.25 インチポート、0.5 インチネジ)	NL
なし	アキシャル	スプリットフランジ	スプリットフランジ	吸入 - Code 61 スプリットフランジポート 4 ボルト (2.5 インチポート、M12 メトリックネジ) 吐出 - Code 62 スプリットフランジポート 4 ボルト (1.25 インチポート、M12 メトリックネジ)	N1
なし	ラジアル	スプリットフランジ	スプリットフランジ	吸入 - Code 61 スプリットフランジポート 4 ボルト (2.5 インチポート、0.5 インチネジ) 吐出 - Code 62 スプリットフランジポート 4 ボルト (1.25 インチポート、0.5 インチネジ)	NP
N1 エンドキャップオプション					

E フレーム

補助取付けパッド/エンドキャップスタイル (続き)

ランニング カバー	ラジアル	スプリット フランジ	スプリット フランジ	吸込 - Code 61 スプリットフランジポート 4 ボルト (2.5 インチポート、0.5 インチネジ) 吐出 - Code 62 スプリットフランジポート 4 ボルト (1.25 インチポート、0.5 インチネジ)	RP
SAE-A、11 歯	ラジアル	スプリット フランジ	スプリット フランジ	吸込 - Code 61 スプリットフランジポート 4 ボルト (2.5 インチポート、0.5 インチネジ) 吐出 - Code 62 スプリットフランジポート 4 ボルト (1.25 インチポート、0.5 インチネジ)	TP
SAE-A、9 歯	ラジアル	スプリット フランジ	スプリット フランジ	吸込 - Code 61 スプリットフランジポート 4 ボルト (2.5 インチポート、0.5 インチネジ) 吐出 - Code 62 スプリットフランジポート 4 ボルト (1.25 インチポート、0.5 インチネジ)	AP
SAE-B、13 歯	ラジアル	スプリット フランジ	スプリット フランジ	吸込 - Code 61 スプリットフランジポート 4 ボルト (2.5 インチポート、0.5 インチネジ) 吐出 - Code 62 スプリットフランジポート 4 ボルト (1.25 インチポート、0.5 インチネジ)	BP
SAE-B、14 歯	ラジアル	スプリット フランジ	スプリット フランジ	吸込 - Code 61 スプリットフランジポート 4 ボルト (2.5 インチポート、0.5 インチネジ) 吐出 - Code 62 スプリットフランジポート 4 ボルト (1.25 インチポート、0.5 インチネジ)	LP
SAE-BB、13 歯、M12 ネ ジ付き	ラジアル	スプリット フランジ	スプリット フランジ	吸込 - Code 61 スプリットフランジポート 4 ボルト (2.5 インチポート、M12 メトリックネジ) 吐出 - Code 62 スプリットフランジポート 4 ボルト (1.25 インチポート、M12 メトリックネジ)	U6
SAE-BB、15 歯	ラジアル	スプリット フランジ	スプリット フランジ	吸込 - Code 61 スプリットフランジポート 4 ボルト (2.5 インチポート、0.5 インチネジ) 吐出 - Code 62 スプリットフランジポート 4 ボルト (1.25 インチポート、0.5 インチネジ)	VP
SAE-C、14 歯	ラジアル	スプリット フランジ	スプリット フランジ	吸込 - Code 61 スプリットフランジポート 4 ボルト (2.5 インチポート、0.5 インチネジ) 吐出 - Code 62 スプリットフランジポート 4 ボルト (1.25 インチポート、0.5 インチネジ)	CP
SAE-CC、17 歯	ラジアル	スプリット フランジ	スプリット フランジ	吸込 - Code 61 スプリットフランジポート 4 ボルト (2.5 インチポート、0.5 インチネジ) 吐出 - Code 62 スプリットフランジポート 4 ボルト (1.25 インチポート、0.5 インチネジ)	WP

J 入力軸/補助取付けパッド/エンドキャップ

利用可能な組み合わせ

	E フレーム		
	100B	130B	147C
K5AP	•	•	•
K5BP	•	•	•
K5CP	•	•	•
K5D7	•	•	•
K5NL	•	•	•
K5NP	•	•	•

E フレーム

	E フレーム		
	100B	130B	147C
K5RP	•	•	•
K5VP	•	•	•
S1AP	•	•	•
S1BP	•	•	•
S1CP	•	•	•
S1LP	•	•	•
S1NL	•	•	•
S1N1	•	•	•
S1NP	•	•	•
S1RP	•	•	•
S1TP	•	•	•
S1VP	•	•	•
S2AP	•	•	•

	E フレーム		
	100B	130B	147C
S2BP	•	•	•
S2CP	•	•	•
S2NL	•	•	•
S2NP	•	•	•
S2RP	•	•	•
S2TP	•	•	•
S2VP	•	•	•
S2WP	•	•	•
S4AP	•	•	•
S4BP	•	•	•
S4CP	•	•	•
S4NL	•	•	•
S4NP	•	•	•
S4RP	•	•	•
S4U6	•	•	•
S4TP	•	•	•
S4VP	•	•	•
S4WP	•	•	•

K シャフトシール

		E フレーム		
		100B	130B	147C
A	シングル (フッ素系)	•	•	•

E フレーム
K 取付けフランジおよびハウジングポートスタイル

1	SAE-C フランジ 4 ボルト / SAE O リングボスポート	•	•	•
---	-----------------------------------	---	---	---

K 角度センサハウジング

R	角度センサハウジング、右側	•	•	•
---	---------------	---	---	---

L 容量リミッタ

NNN	なし (プラグ)	•	•	•
AAA	調整可能、最大容量に工場設定	•	•	•

M 特別なハードウェア

NNN	なし	•	•	•
ANS	斜板角度センサ	•	•	•

N 特殊機能

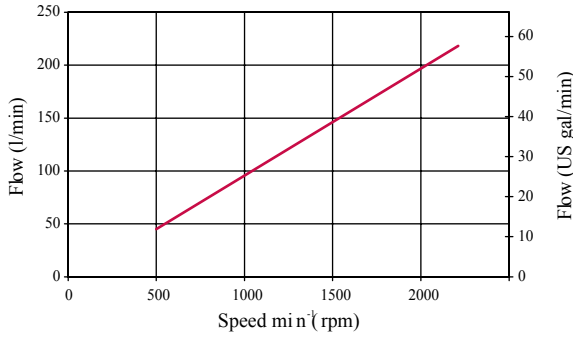
NNN	なし	•	•	•
-----	----	---	---	---

E フレーム

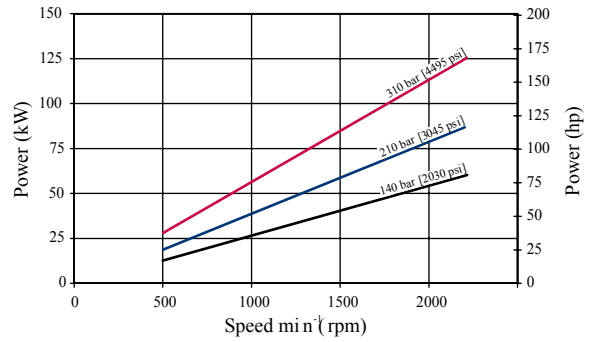
E100B の性能

流量および出力のデータは、49°C [120°F]、粘度 17.8 mm²/sec [88 SUS] で有効。

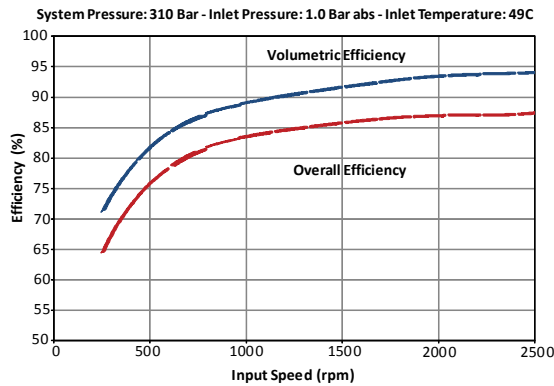
Flow vs. speed



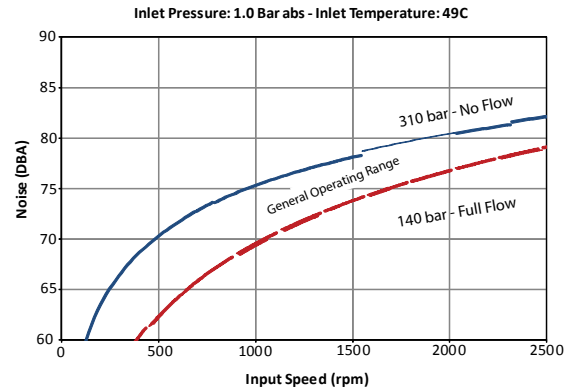
Input power vs. speed



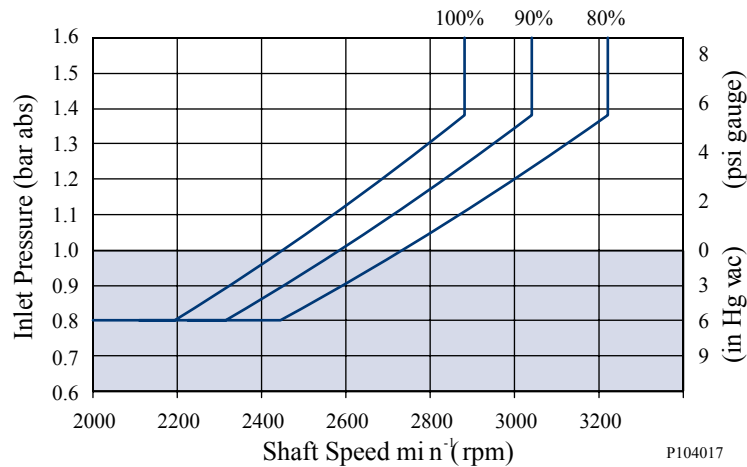
Efficiency



Noise



Inlet pressure vs. speed



P104017

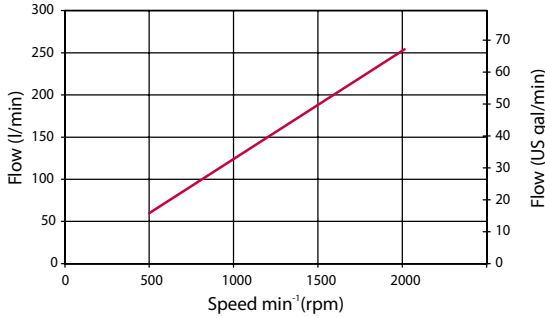
上のグラフは、さまざまな容量での許容される吸込み圧力と速度を示します。容量をが少なくなると、より速い速度とより低い吸込み圧力が可能です。許容制限範囲外で運転するとポンプ寿命が短くなります。

E フレーム

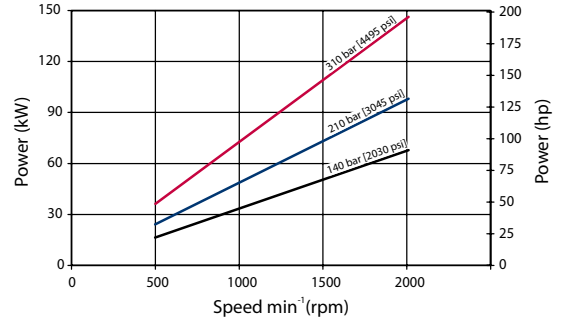
E130B の性能

流量および出力のデータは、49°C [120°F]、粘度 17.8 mm²/sec [88 SUS] で有効。

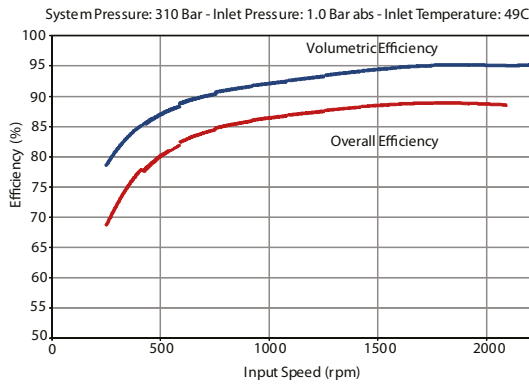
Flow vs. speed



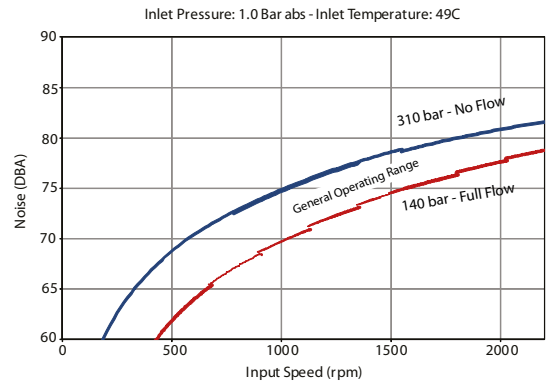
Input power vs. speed



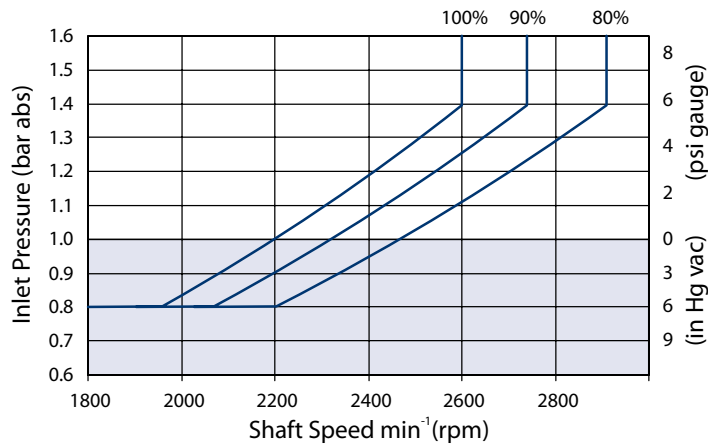
Efficiency



Noise



Inlet pressure vs. speed



P109281

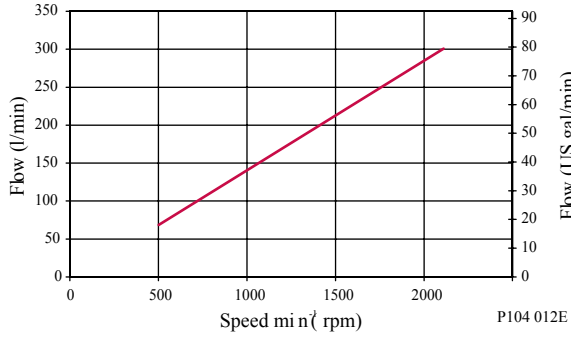
上のグラフは、さまざまな容量での許容される吸込み圧力と速度を示します。容量をが小さくなると、より速い速度とより低い吸込み圧力が可能です。許容制限範囲外で運転するとポンプ寿命が短くなります。

E フレーム

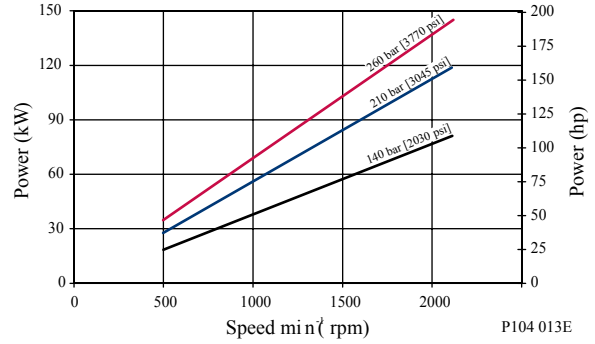
E147C の性能

流量および出力のデータは、49°C [120°F]、粘度 17.8 mm²/sec [88 SUS] で有効。

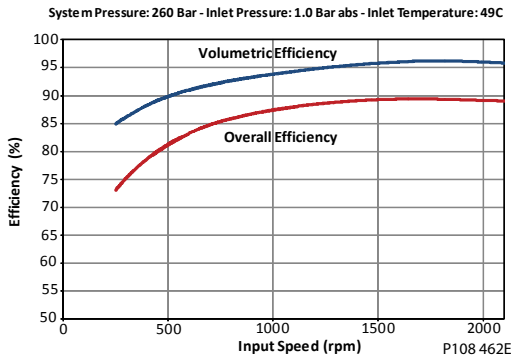
Flow vs. speed



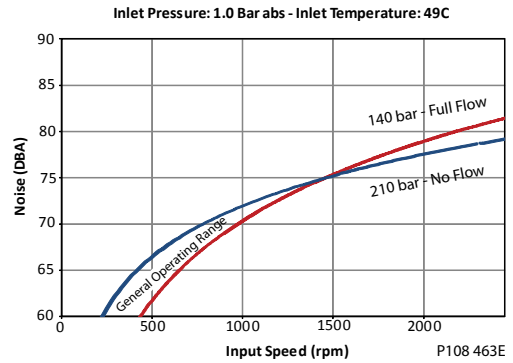
Input power vs. speed



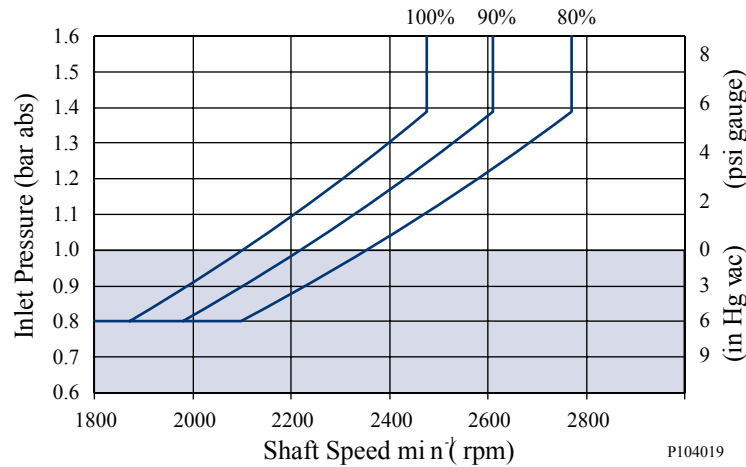
Efficiency



Noise



Inlet pressure vs. speed



上のグラフは、さまざまな容量での許容される吸込み圧力と速度を示します。容量をが少なくなると、より速い速度とより低い吸込み圧力が可能です。許容制限範囲外で運転するとポンプ寿命が短くなります。

E フレーム
油圧コントロール
PC コントロール

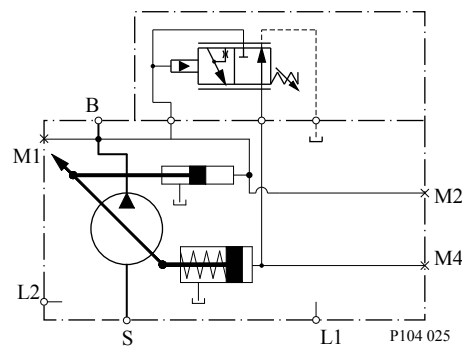
応答/復帰時間

(ms)	応答	復帰
E100B	45	175
E130B	55	175
E147C	60	190

PC 設定範囲

モデル	PC	BC
E100B	100 ~ 280 bar [1450~4060 psi]	290 ~ 310 bar [4205~4495 psi]
E130B	100 ~ 280 bar [1450~4060 psi]	290 ~ 310 bar [4205~4495 psi]
E147C	100 ~ 260 bar [1450~3770 psi]	該当なし

回路図



B = 吐出

S = 吸込

L1、L2 = ケースドレン

M2 = システム圧ゲージポート

M4 = サーボ圧ゲージポート

リモート PC コントロール

応答/復帰時間

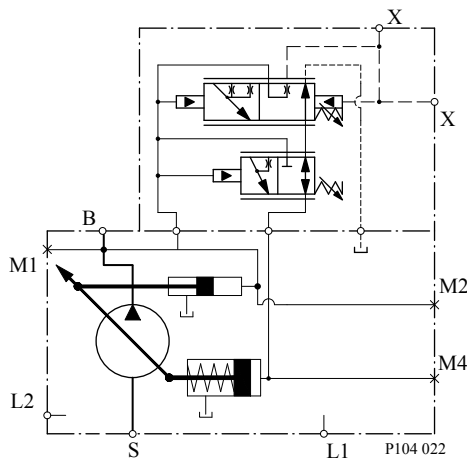
(ms)	応答	復帰
E100B	45	175
E130B	55	175
E147C	60	190

E フレーム

PC 設定範囲

モデル	RP	BP
E100B	100 ~ 280 bar [1450~4060 psi]	290 ~ 310 bar [4205~4495 psi]
E130B	100 ~ 280 bar [1450~4060 psi]	290 ~ 310 bar [4205~4495 psi]
E147C	100 ~ 260 bar [1450~3770 psi]	該当なし

回路図



B = 吐出

S = 吸込

L1、L2 = ケースドレン

M2 = システム圧ゲージポート

M4 = サーボ圧ゲージポート

X = リモート PC ポート

ロードセンシング/PC コントロール

応答/復帰時間

(ms)	応答	復帰
E100B	45	200
E130B	50	200
E147C	60	200

E フレーム

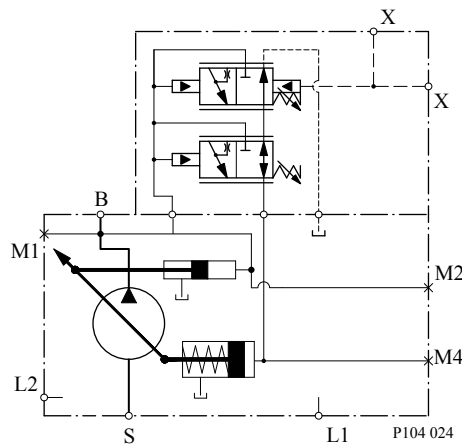
PC 設定範囲

モデル	LS	BS
E100B	100 ~ 280 bar [1450~4060 psi]	290 ~ 310 bar [4205~4495 psi]
E130B	100 ~ 280 bar [1450~4060 psi]	290 ~ 310 bar [4205~4495 psi]
E147C	100 ~ 260 bar [1450~3770 psi]	該当なし

LS 設定範囲

モデル	bar	psi
すべて	10-30	145-435

回路図



B = 吐出

S = 吸込

L1、L2 = ケースドレン

M2 = システム圧ゲージポート

M4 = サーボ圧ゲージポート

X = LS 信号ポート

ロードセンシング(ブリードオリフィス付き)/PC コントロール

応答/復帰時間*

(msec)	応答	復帰
F74B	35	135
F90C	40	135
E147C	60	200

E フレーム

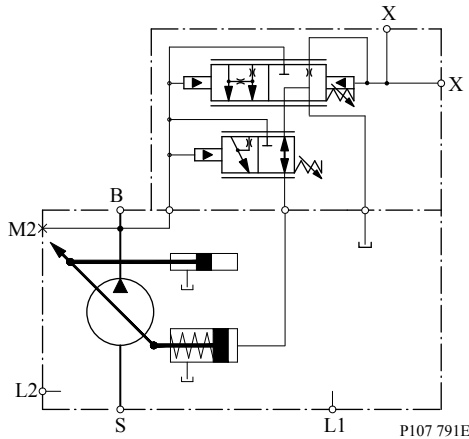
PC 設定範囲

モデル	LB	BB
F74B	100 ~ 280 bar [1450~4060 psi]	290 ~ 310 bar [4205~4495 psi]
F90C	100 ~ 260 bar [1450~3770 psi]	N/A
E147C	100-260 bar [1450-3770 psi]	N/A

LS 設定範囲

モデル	bar	psi
すべて	10-34	145-435

回路図



B = 吐出

S = 吸込

L1、L2 = ケースドレン

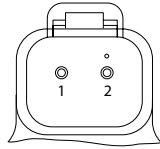
M2 = システム圧力ゲージポート

M4 = サーボ圧力ゲージポート

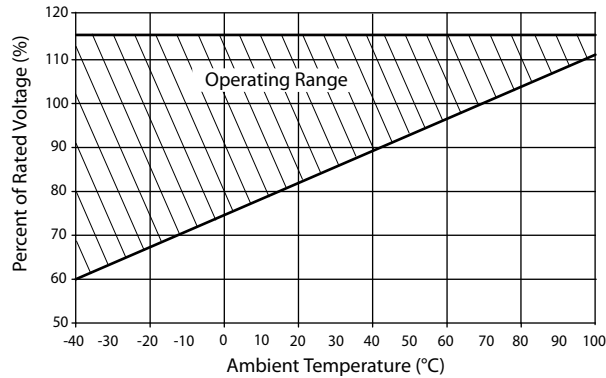
X = LS 信号ポート

電気コントロール
コネクタ

説明	数量	注文番号
相手側コネクタ	1	Deutsch® DT06-2S
ウェッジロック	1	Deutsch® W25
ソケット接触子(16 および 18 AWG)	2	Deutsch® 0462-201-16141
Danfoss 相手側コネクタキット	1	K29657

E フレーム


P003 480

連続作動温度比率

ソレノイドデータ - ノーマルクローズ

電圧	12V	24V
立ち上がりコントロール [mA](310/260 bar PC 設定、オイル温度 X)	200/400	100/200
到達電流 [mA](20 bar LS 設定、オイル温度 X)	1200	600

ソレノイドデータ - ノーマルオープン

電圧	12V	24V
立ち上がりコントロール [mA](20 bar LS 設定、オイル温度 X)	0	0
到達電流 [mA](260/310 bar PC 設定、オイル温度 X)	1000/1100	500/550

ヒステリシス

フレーム	ヒステリシス
E100B、E130B	入力ヒステリシス < 4%(制御電流) : 出力ヒステリシス < 4.5%(システム圧力)
E147C	入力ヒステリシス < 4%(制御電流) : 出力ヒステリシス < 4.5%(システム圧力)

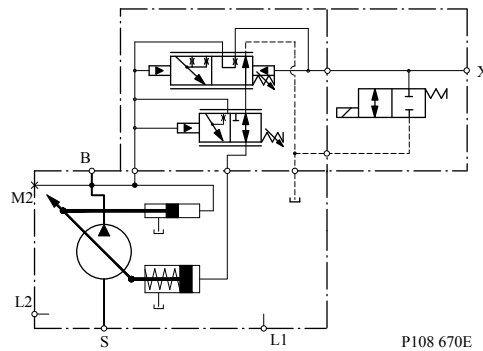
PC 付ノーマルクローズ電気オン/オフコントロール
応答/復帰時間*

(msec)	応答	復帰
E100B	45	175
E130B	55	175
E147C	60	190

E フレーム

* サーボコントロールオリフィスなし

ファン駆動システムおよびモーター付きシステムでは、システムの安定性を増すため、15bar以上のLS設定を選択してください。LS設定を減少させると、システムが不安定になるリスクが増大します。すべての新規アプリケーションに対して、開始点として20 bar LS設定が推奨されます。

回路図


P108 670E

B = 吐出

S = 吸込

L1、L2 = ケースドレン

M2 = システム圧ゲージポート

X = ロードセンシングポート

LS 設定範囲

モデル	bar	psi
すべて	10 - 40	[145 - 580]

PC 設定範囲

フレーム	AG、AR(12V)	BE、BR(12V)	AY、CR(24V)	BG、DR(24V)
E100B	100 ~ 280 bar [1450 ~ 4060] psi	290 ~ 310 bar [4205 ~ 4495] psi	100 ~ 280 bar [1450 ~ 4060] psi	290 ~ 310 bar [4205 ~ 4495] psi
E130B				
E147C	100 ~ 260 bar [1450 ~ 3770] psi	非対応	100 ~ 260 bar [1450 ~ 3770] psi	非対応

PC 付ノーマルオープン電気オン/オフコントロール

応答/復帰時間*

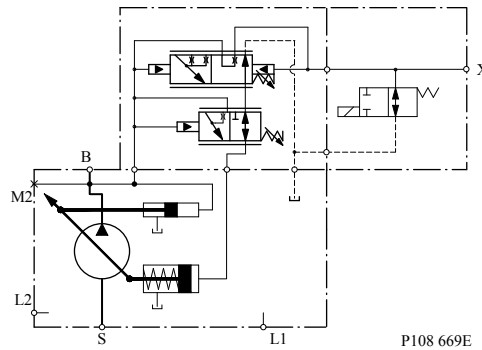
(msec)	応答	復帰
E100B	45	175
E130B	55	175
E147C	60	190

* サーボコントロールオリフィスなし

ファン駆動システムやモータを使ったシステムについては、システムの安定を高めるため最小15 barのLSセットを使ってください。LSセット圧の低下は、システム不安定のリスクを増加させます。すべての新アプリケーションにたいしてスタートポイントとして20 barのLSセット圧を推奨します。

E フレーム

回路図



B = 吐出

S = 吸込

L1、L2 = ケースドレン

M2 = システム圧ゲージポート

X = ロードセンシングポート

LS 設定範囲

モデル	bar	psi
すべて	10 - 40	[145 - 580]

PC 設定範囲

フレーム	AF、AN (12V)	BF、BN (12V)	AT、CN (24V)	DF、DN(24V)
E100B	100 ~ 280 bar [1450~ 4060] psi	290 ~ 310 bar [4205~ 4495] psi	100 ~ 280 bar [1450~ 4060] psi	290 ~ 310 bar [4205~ 4495] psi
E130B				
E147C	100 ~ 260 bar [1450~ 3770] psi	非対応	100 ~ 260 bar [1450~ 3770] psi	非対応

PC 付ノーマルクローズ電気比例コントロール
応答/復帰時間

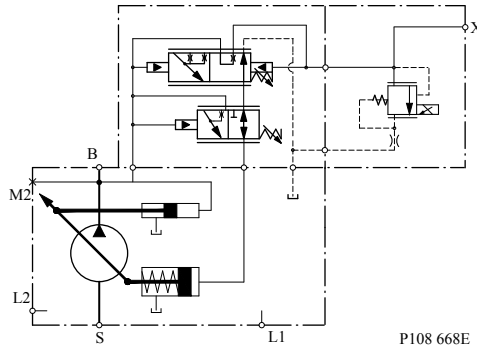
	0.8mm オリフィス		1.0mm オリフィス	
	応答	復帰	応答	復帰
(msec)				
E100B	45	530	45	405
E130B	55	530	55	405
E147C	60	580	60	440

LS 設定範囲

モデル	bar	psi
すべて	10 - 40	[145 - 580]

E フレーム

回路図



B = 吐出

S = 吸込

L1、L2 = ケースドレン

M2 = システム圧力ゲージポート

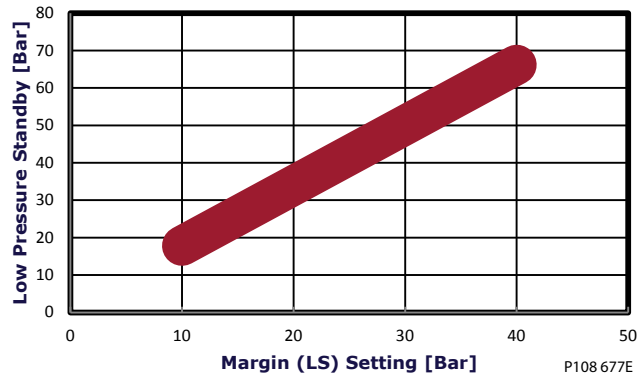
X = ロードセンシングポート

PC 設定範囲

フレーム	AH、AV (12V)	BH、BM (12V)	AK、AL (24V)	BK、BL (24V)
E100B E130B	100 ~ 280 bar [1450 ~ 4060] psi	290 ~ 310 bar [4205 ~ 4495] psi	100 ~ 280 bar [1450 ~ 4060] psi	290 ~ 310 bar [4205 ~ 4495] psi
E147C	100 ~ 260 bar [1450 ~ 3770] psi	非対応	100 ~ 260 bar [1450 ~ 3770] psi	非対応

ファン駆動システムおよびモータ付きシステムでは、システムの安定性を増すため、15bar 以上の LS 設定を選択してください。LS 設定を減少させると、システムが不安定になるリスクが増大します。すべての新規アプリケーションに対して、スタートポイントとして 20 bar の LS 設定が推奨されます。

電気比例コントロールでは、LS 設定差圧(bar)とスタンバイ低圧(bar)との間に固有の関係があります。この関係は次のグラフを参照してください。

Frames E, F, J Electric Proportional Control Low Pressure Standby


E フレーム
PC 付ノーマルオープン電気比例コントロール

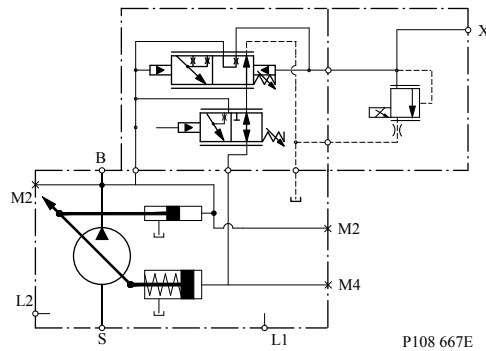
応答/復帰時間

(msec)	0.8mm オリフィス		1.0mm オリフィス	
	応答	復帰	応答	復帰
E100B	45	530	45	405
E130B	55	530	55	405
E147C	60	580	60	440

LS 設定範囲

モデル	bar	psi
すべて	10 - 40	[145 - 580]

回路図



B = 吐出

S = 吸込

L1、L2 = ケースドレン

M2 = システム圧力ゲージポート

X = ロードセンシングポート

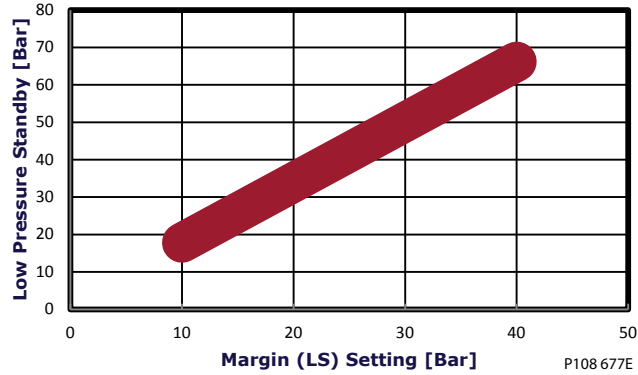
PC 設定範囲

フレーム	AW、AX (12V)	BW、BX (12V)	CK、CL (24V)	DK、DL (24V)
E100B	100 ~ 280 bar [1450 ~ 4060] psi	290 ~ 310 bar [4205 ~ 4495] psi	100 ~ 280 bar [1450 ~ 4060] psi	290 ~ 310 bar [4205 ~ 4495] psi
E130B				
E147C	100 ~ 260 bar [1450 ~ 3770] psi	非対応	100 ~ 260 bar [1450 ~ 3770] psi	非対応

ファン駆動システムおよびモータ付きシステムでは、システムの安定性を増すため、15bar 以上の LS 設定を選択してください。LS 設定を減少させると、システムが不安定になるリスクが増大します。すべての新規アプリケーションに対して、スタートポイントとして 20 bar の LS 設定が推奨されます。

電気比例コントロールでは、LS 設定差圧(bar)とスタンバイ低圧(bar)との間に固有の関係があります。この関係は次のグラフを参照してください。

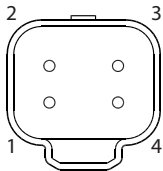
E フレーム

**Frames E, F, J Electric Proportional Control
Low Pressure Standby**

PC 付ノーマルクローズ電気トルク制限コントロール(ETL)

応答/復帰時間

(ms)	応答	復帰
E100B	45	200
E130B	50	200
E147C	60	200

斜板角センサピン配置



P200 151

ピンアウト

ピン	説明
1	接地 -
2	出力信号 2 - セカンダリ信号
3	出力信号 1 - プライマリ信号
4	供給 +

PC 設定範囲

フレーム	TA、TE(12VDC)	TC、TG(12VDC)	TB、TF(24VDC)	TD、TH(24VDC)
E100B	100 ~ 280 bar [1450~4060 psi]	290 ~ 310 bar [4205~4495 psi]	100 ~ 280 bar [1450~4060 psi]	290 ~ 310 bar [4205~4495 psi]
E130B	100 ~ 280 bar [1450~4060 psi]	290 ~ 310 bar [4205~4495 psi]	100 ~ 280 bar [1450~4060 psi]	290 ~ 310 bar [4205~4495 psi]
E147C	100 ~ 260 bar [1450~3770 psi]	該当なし	100 ~ 260 bar [1450~3770 psi]	該当なし

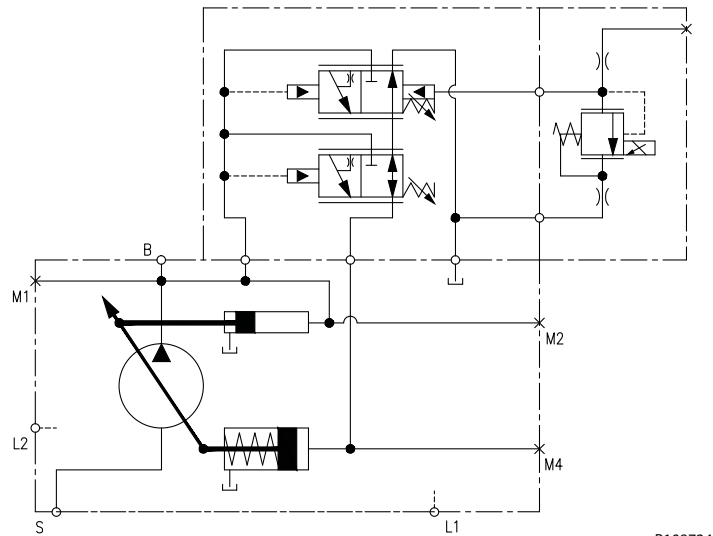
E フレーム

LS 設定範囲

モデル	bar	psi
すべて	10 - 40	[145 - 580]

ファン駆動システムやモータを使ったシステムについては、システムの安定を高めるため最小 15 bar の LS セットを使ってください。LS セット圧の低下は、システム不安定のリスクを増加させます。すべての新アプリケーションにたいしてスタートポイントとして 20 bar の LS セット圧を推奨します。

ETL コントロール内蔵E フレームポンプ



E フレーム
入力軸

シャフトデータ

コード	説明	最大定格トルク ¹ N·m [lbf·in]	外形図
K5	Ø38.08 mm [1.5 in] ストレートキー	1161 [10270]	
S1	14 歯スプライン 12/24 ピッチ (ANSI B92.1B 1996 - Class 5)	800 [7080]	
S2	17 歯スプライン 12/24 ピッチ (ANSI B92.1B 1996 - Class 5)	1150 [10178]	

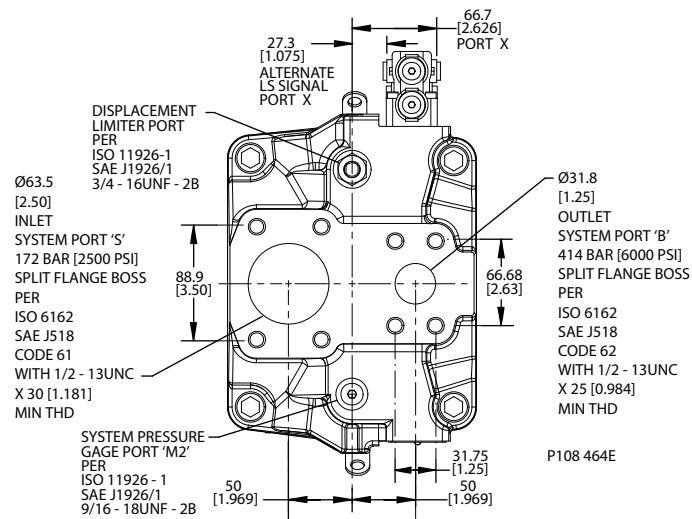
 1. 最大定格トルクの説明は、[入力軸トルク定格](#)を参照してください。

E フレーム

シャフトデータ

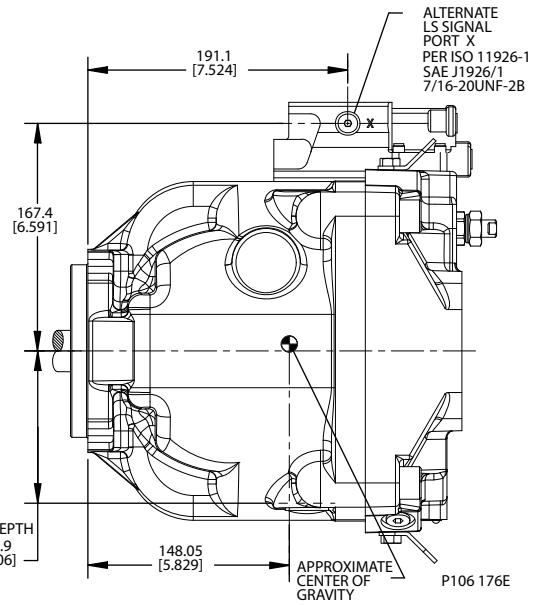
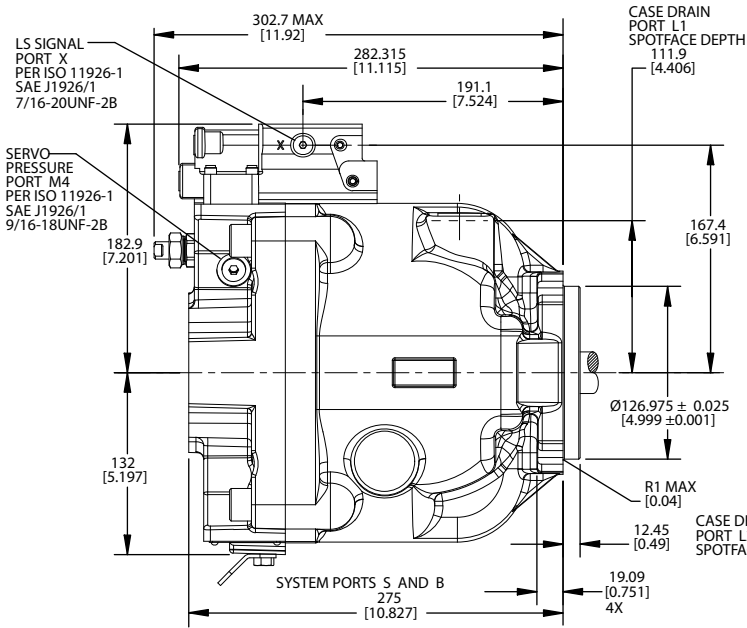
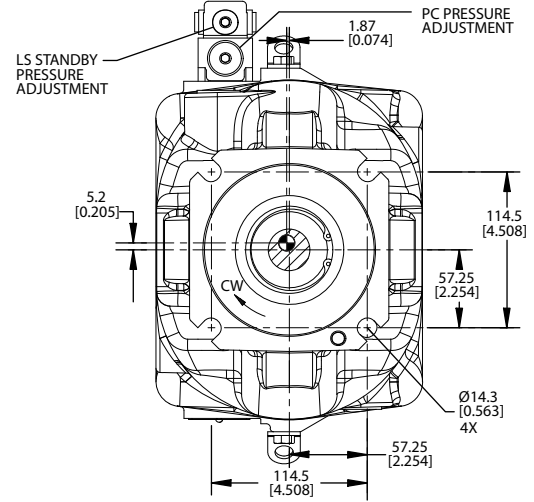
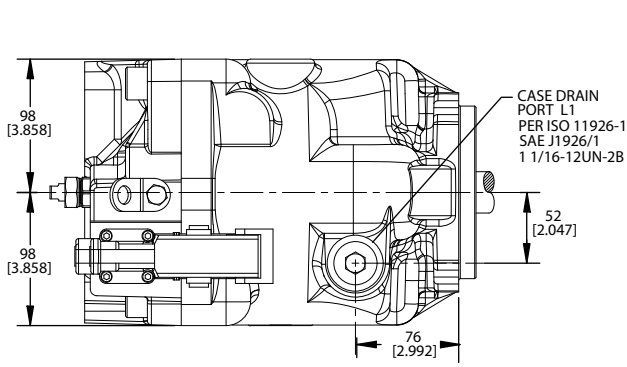
コード	説明	最大定格トルク ¹ N·m [lbf·in]	外形図
S4	13 歯スプライン 8/16 ピッチ (ANSI B92.1B 1996 - Class 5)	1560 [13 807]	<p>13 TOOTH 8/16 PITCH 30° PRESSURE ANGLE 41.28 [1.625] PITCH DIA FILLET ROOT SIDE FIT COMPATIBLE WITH ANSI B92.1B-1996 CLASS 6e ALSO MATES WITH FLAT ROOT SIDE FIT</p> <p>Ø34.25 [1.348] MAX</p> <p>Ø43.94 ± 0.08 [1.73 ± 0.003]</p> <p>42 ± 0.15 [1.654 ± 0.006]</p> <p>67.0 ± 0.55 [2.64 ± 0.022]</p> <p>8 ± 0.8 [0.31 ± 0.03]</p> <p>P104035</p> <p>COUPLING MUST NOT PROTRUDE BEYOND THIS POINT</p>

1. 最大定格トルクの説明は、[入力軸トルク定格](#)を参照してください。

外形図
アキシャルポートエンドキャップ


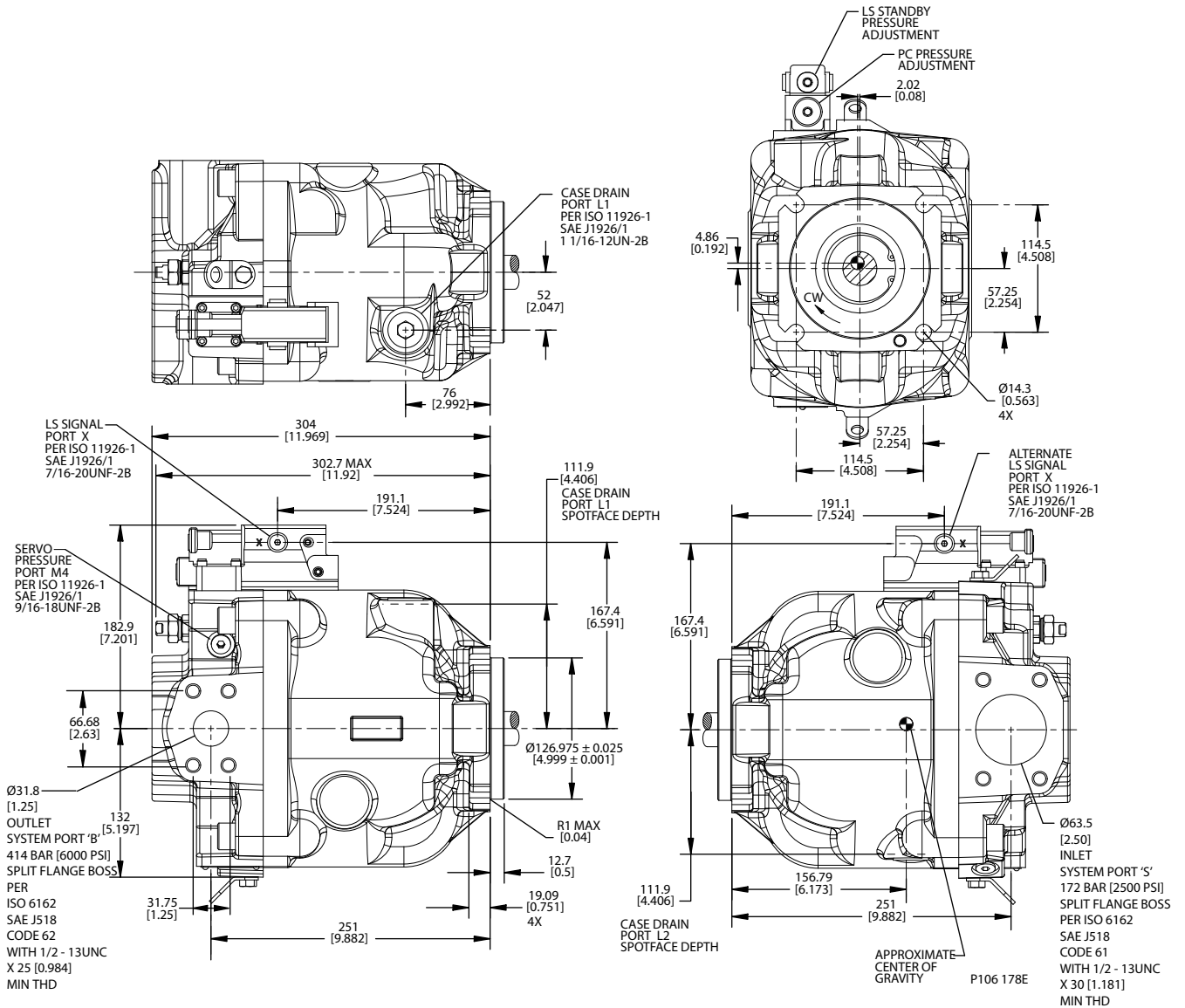
E フレーム

アキシャルポートエンドキャップ寸法



E フレーム

ラジアルポートエンドキャップ寸法

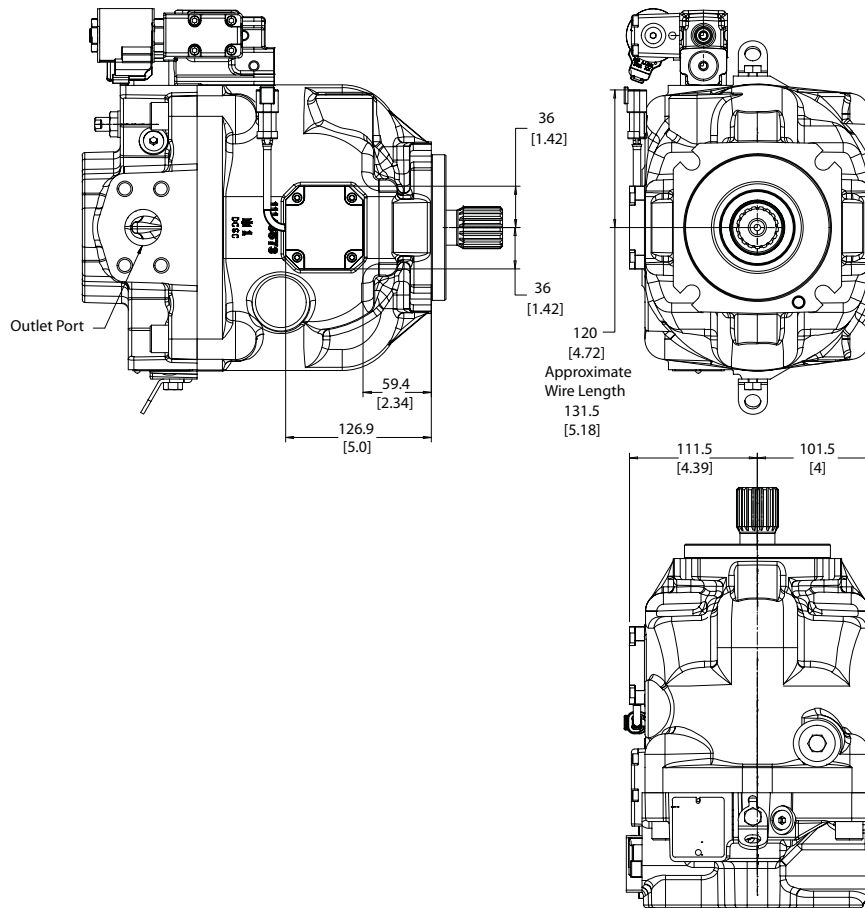


E フレーム

右斜板角センサ位置

The location convention for the E-Frame angle sensor is different from that of the J & F-Frame due to a difference in design of the endcap and servo systems. When looking at the input shaft, the angle sensor will be positioned on the same side as the outlet port of the endcap. The outlet port of the endcap is always the smaller of the inlet and outlet ports, indicated below. This is the 'right side' order code location, even though it appears on the left hand side from a frontal view.

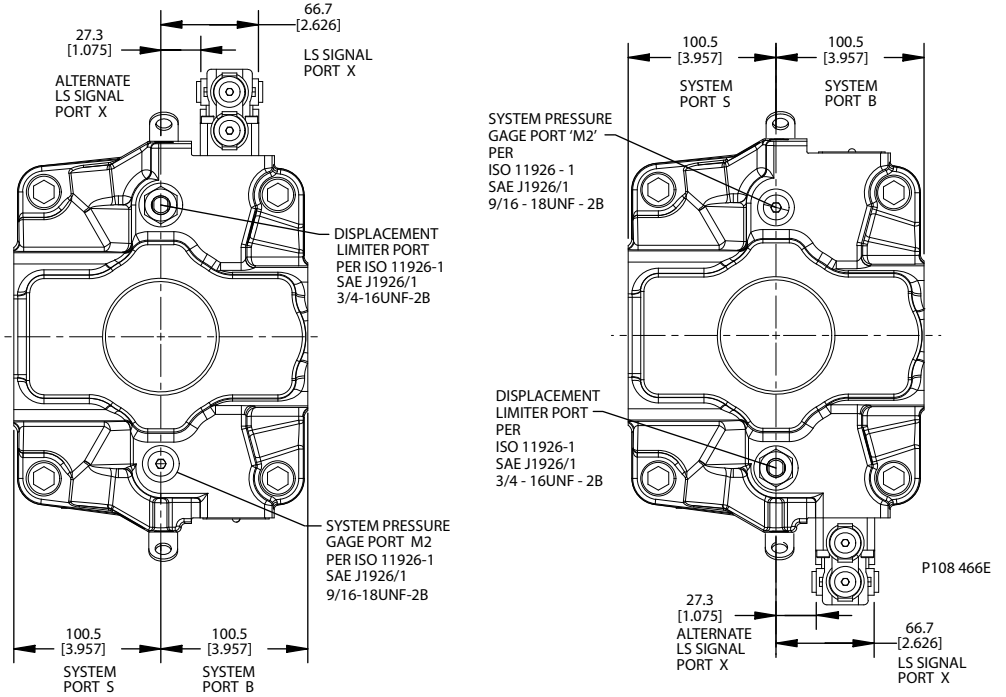
Clockwise rotation E-frames appear with the control on the top side in this view. Counter-clockwise rotation E-Frames appear with the control on the bottom side in this view.



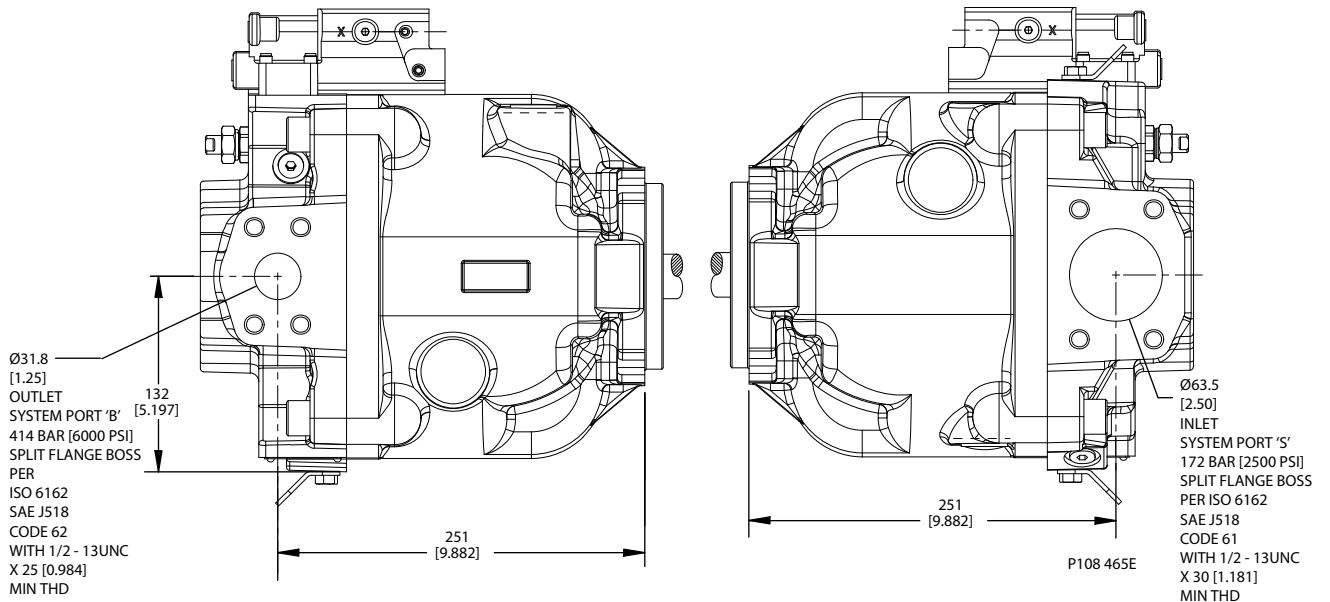
P108826

E フレーム

ラジアルポートエンドキャップリア側

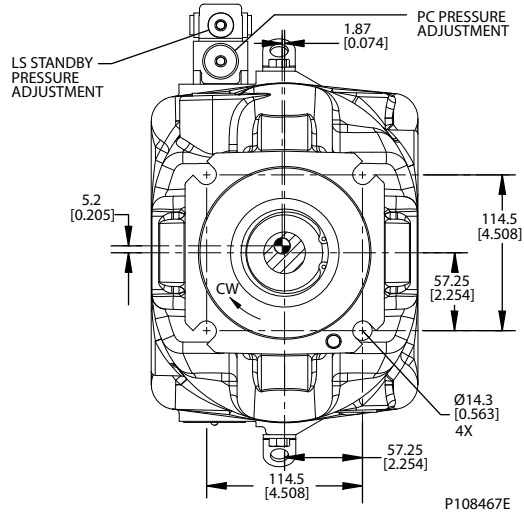


ラジアルスプリットフランジポート・エンドキャップ



E フレーム

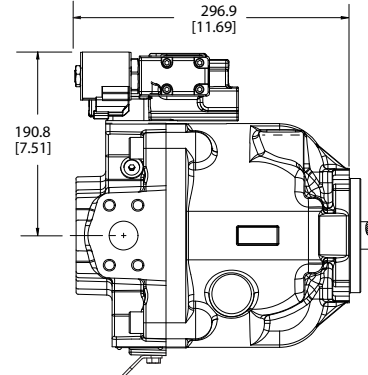
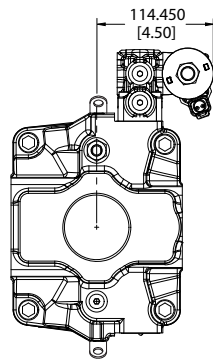
フロント取付けフランジ



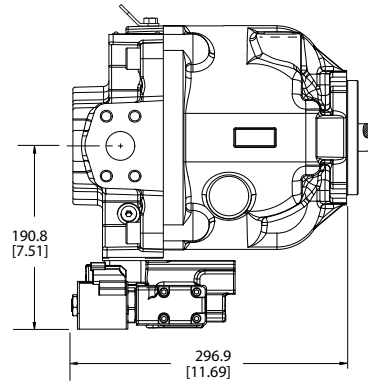
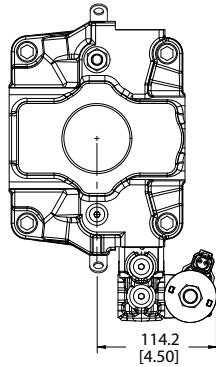
E フレーム

エンドキャップ寸法

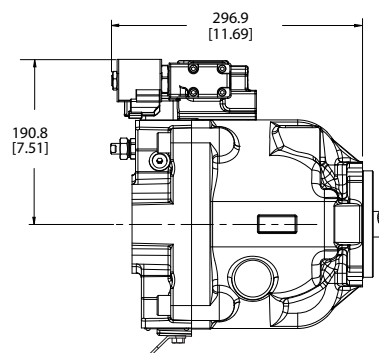
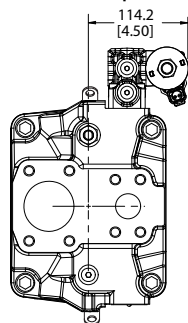
Radial Endcap Clockwise



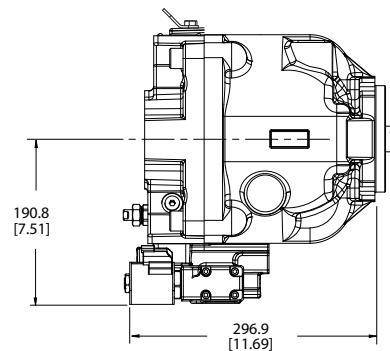
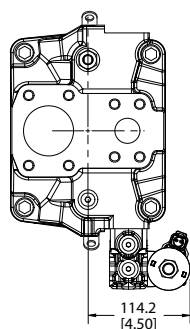
Radial Endcap Counterclockwise



Axial Endcap Clockwise



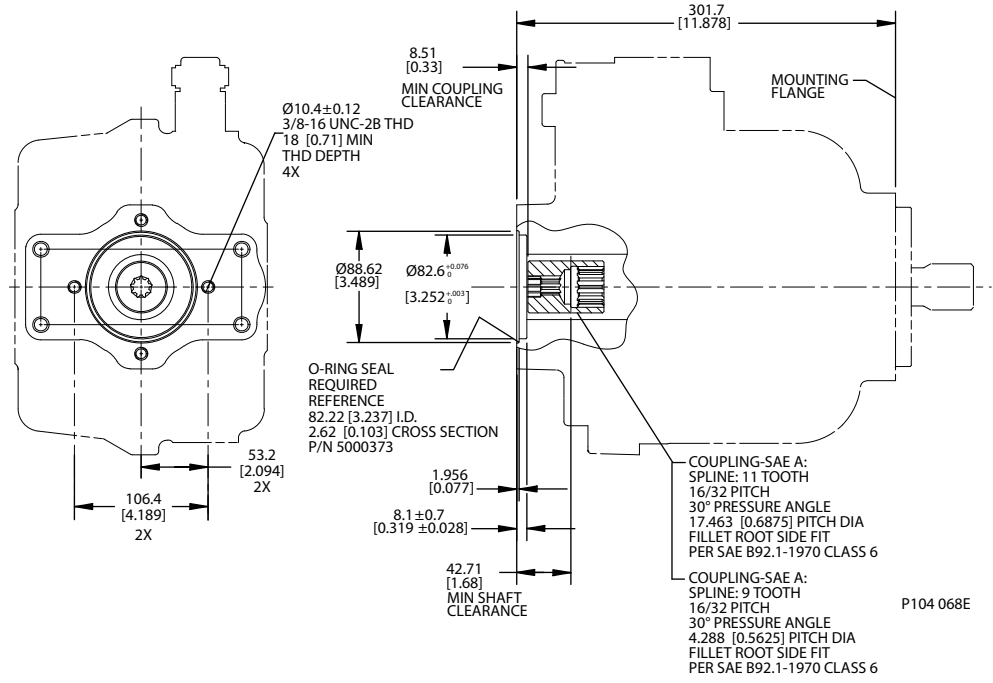
Axial Endcap Counterclockwise



E フレーム

補助取付けパッド

SAE-A 寸法

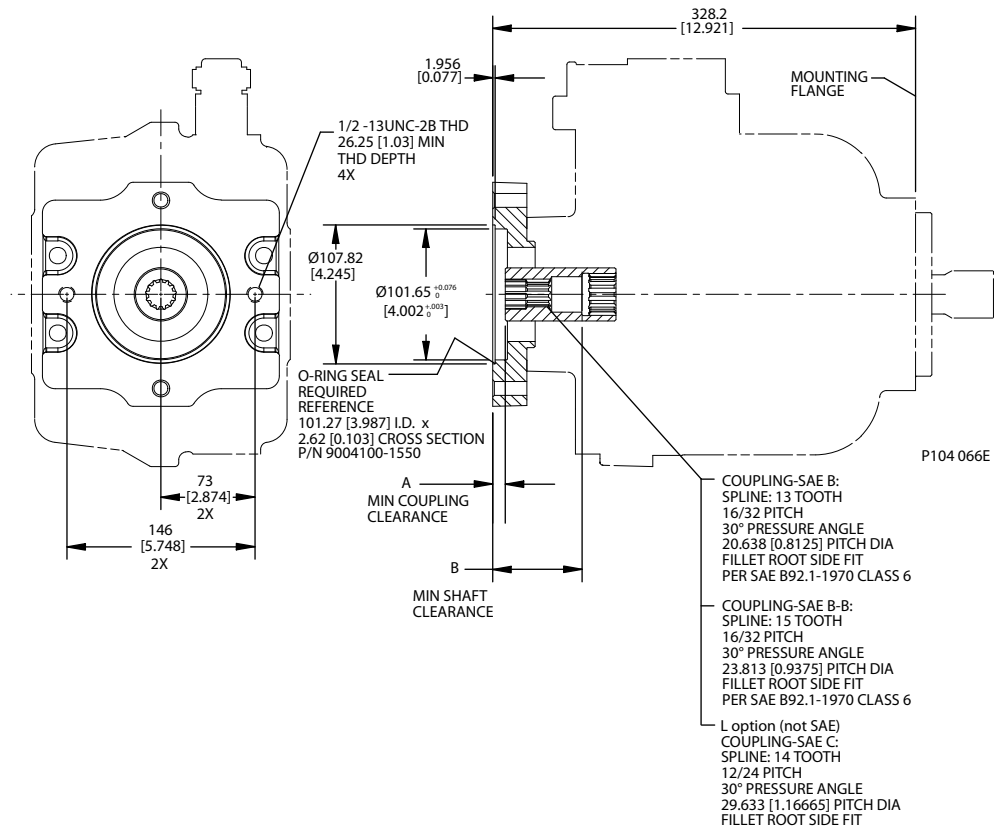


仕様

スプライン	9 歯	11 歯
スプライン最小嵌合	13.5 mm [0.53 in]	13.5 mm [0.53 in]
最大定格トルク	107 N・m [950 lbf・in]	147 N・m [1300 lbf・in]

E フレーム

SAE-B 寸法

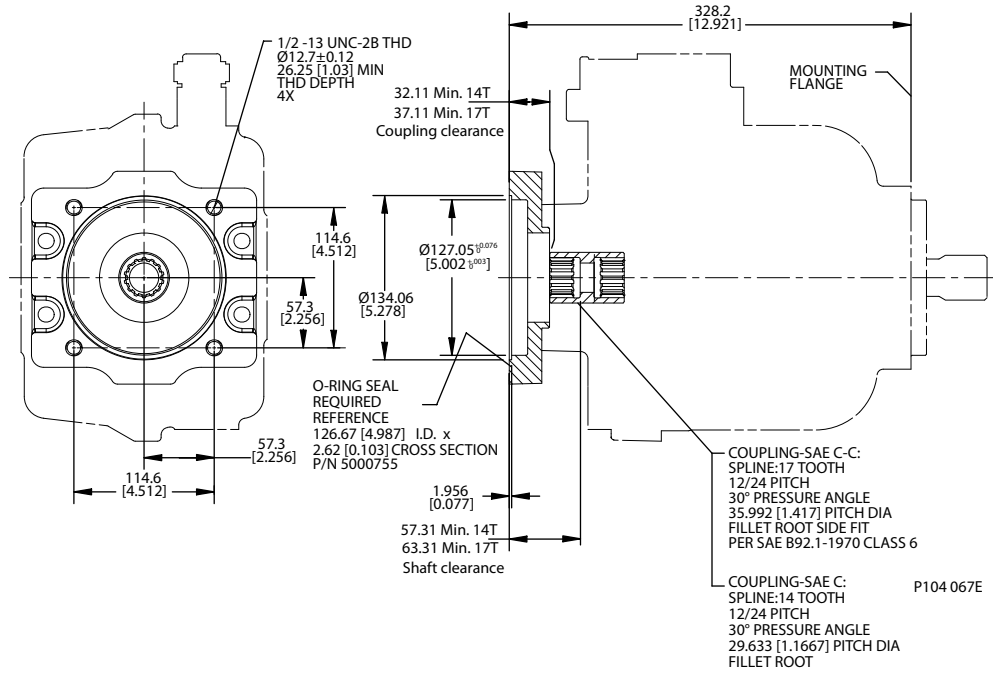


仕様

スプライン	13 歯	15 歯	14 歯
スプライン最小嵌合	14.2 [0.559]	16.1 [0.634]	18.3 [0.720]
最大定格トルク	249 N·m [2200 lbf·in]	339 N·m [3000 lbf·in]	452 N·m [4000 lbf·in]
寸法 A	9.21 [0.36]	9.21 [0.36]	32.11 [1.26]
寸法 B	68.91 [2.71]	68.91 [2.71]	57.31 [2.256]

E フレーム

SAE-C 寸法


仕様

スプライン	14 歯	17 歯
スプライン最小嵌合	18.3 mm [0.72 in]	18.3 mm [0.72 in]
最大定格トルク	452 N・m [4000 lbf・in]	452 N・m [4000 lbf・in]

最大容量制限

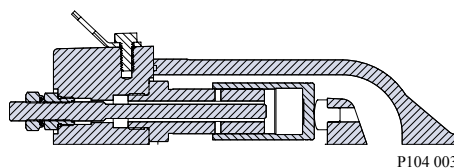
E フレームの開回路ポンプには、オプションの調整可能な最大容量制限機構があります。この調整機構はポンプの最大容量を制限します。

設定範囲

E100B	40 ~ 100 cm ³ [2.44 ~ 6.1 in ³]
E130B	70 ~ 130 cm ³ [4.27 ~ 7.93 in ³]
E147C	87 ~ 147 cm ³ [5.31 ~ 8.97 in ³]

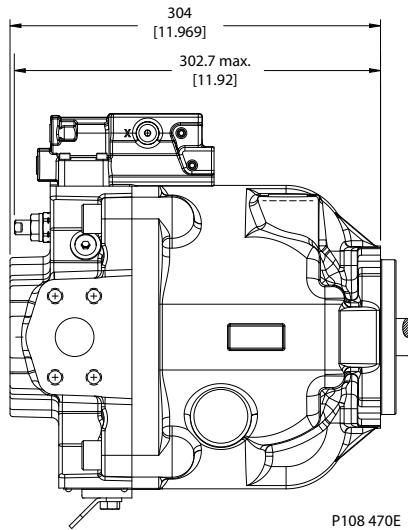
1 回転あたりの容量変化

E100B	8.4 cm ³ /rev [0.51 in ³ /rev]
E130B	8.4 cm ³ /rev [0.51 in ³ /rev]
E147C	8.4 cm ³ /rev [0.51 in ³ /rev]

容量リミッタの断面


E フレーム

外形寸法



P108 470E



主な取扱製品：

- 油圧ポンプ
- 油圧モータ
- ギアポンプ
- ギアモータ
- PLUS+1[®] ソフトウェア
- コントローラ
- ディスプレイ
- ジョイスティック
- リモートコントロール
- 位置制御およびセンサ
- PVG 比例弁
- 油圧ステアリング
- e ステアリング
- オービタルモータ
- テレマティクス

ダイキン・ザウアーダンフォスは、世界各地に製造拠点と販売拠点を展開し、世界の車両市場にシステムソリューションを提供する総合油圧機器メーカーのダンフォスグループとともに、車両用油圧システムの専門メーカーとして皆様のベストパートナーを目指しています。

閉回路用ポンプ・モータ、開回路用ポンプ、オービタルモータ、バルブ、ステアリングコンポーネント、電子油圧制御機器など、豊富で広範囲にわたる製品群とシステムを取り揃え、農業・建設・物流・道路・芝刈・林業・オフハイウェイ環境等、様々な分野で幅広く使用されています。

また豊富な販売代理店網および認定サービスセンターのネットワークを通して、グローバルなサービスを提供できる国際企業として高い評価をいただいています。

ダイキン・ザウアーダンフォス株式会社

本社 〒566-0044 大阪府摂津市西一津屋1-1

TEL: 06-6349-7264 FAX: 06-6349-6789

西日本営業 〒532-0004 大阪府大阪市淀川区西宮原1-5-28 新大阪テラスサキ第3ビル6F

TEL: 06-6395-6090 FAX: 06-6395-8585

東日本営業 〒101-0044 東京都千代田区鍛冶町2-7-1 神田IKビル8F

TEL: 03-5298-6363 FAX: 03-5295-6077