

ENGINEERING
TOMORROW

Danfoss

User Guide

Regolatore per banchi/celle (EEV) Tipo **AK-CC55 Single Coil** e **AK-CC55 Single Coil UI**

Vers. SW 1.5x

Per apparecchi di refrigerazione e celle frigorifere.



Contenuti

Introduzione	5
Panoramica portafoglio	6
Rassegna funzioni	6
Connettività	7
Trasmissione dati	7
Bobina singola e interfaccia utente bobina singola AK-CC55	8
Display esterno	8
Funzionalità del regolatore	9
Funzioni	9
Iniezione di liquido tramite AKV	9
Iniezione di liquido tramite valvola passo-passo	9
Controllo della temperatura	10
Sensore di temperatura degli alimenti	10
Monitoraggio della temperatura	10
Bande Termostato	11
Funzione notte del valore termostato	11
Pulizia apparecchio	11
Spegnimento dell'apparecchio	12
Sbrinamento	12
Sbrinamento a gas caldo (solo per applicazione 5)	12
Avvio sbrinamento	12
Arresto sbrinamento	13
Compressore in funzione durante lo sbrinamento a gas caldo	13
Ventilatori	13
Sequenza sbrinamento	13
Orologio in tempo reale	13
Sbrinamento coordinato	13
Sbrinamento adattativo	14
4 diverse modalità di sbrinamento adattivo	14
Pausa smaltimento brina	15
Controllo di due compressori (solo con configurazione personalizzata)	15
Resistenza antiappannante	16
Ventilatore	17
Funzione luci	18

Copertura notturna	18
Controllo umidità	18
Funzione di riscaldamento (solo con configurazione personalizzata)	20
Ingressi digitali	20
Chiusura forzata	21
Contatto porta	21
Display	21
Esclusione	22
Applicazioni	23
Collegamenti AK-CC55 e opzioni di applicazione	24
Impostazioni dell'applicazione e collegamenti IO	25
Identificazione del prodotto	28
Attacchi bobina singola AK-CC55	29
Trasmissione dati	29
Informazioni su AKV	29
Relè allo stato solido esterno per resistenza antiappannante	29
Informazioni su AKS 32R	30
Sbrinamento coordinato mediante cablaggio elettrico	30
Display esterno AK-UI55	30
Conessioni	31
Sostituzione di AK-CC 550 con AK-CC55	33
Funzionamento	34
Funzionamento tramite comunicazione dati	34
Funzionamento diretto	34
Funzionamento tramite set AK-UI55	34
Gruppi di parametri durante il funzionamento tramite display	36
Per iniziare bene	36
Menù display AK-UI55 (vers. SW 1.5x)	38
Termostato	38
Impostazione allarmi	39
Compressore	39
Sbrinamento	39
Controllo iniezione	40
Controllo dei ventilatori	40
Defrost schedule (Programmazione sbrinamento)	40
Controllo umidità	41

Varie	42
Controllo	44
Config. DO e manuale	44
Service (Manutenzione)	46
Funzionamento tramite Bluetooth AK-UI55	48
Menu AK-CC55 Connect (vers. SW 1.5x)	49
Avvio/arresto	49
Configurazione	49
Controllo termostato	51
Limiti e ritardi allarme	52
Controllo umidità	54
Controllo iniezione	55
Controllo sbrinamento	56
Programmi sbrinamento	58
Compressore	59
Controllo dei ventilatori	59
Controllo resistenze antiappannanti	60
Controllo luce/coperture/pulizia	61
Controllo display	62
Priorità relè allarme	62
Varie	63
Avanzate	64
Codici di errore	66
Stato operativo	68
Specifiche del prodotto	69
Dati tecnici	69
Specifiche elettriche	69
Sensore e dati di misura	69
Specifiche dei relè di ingresso e uscita	69
Dati funzione	70
Condizioni ambientali	70
Dimensioni	70
Certificati, dichiarazioni e approvazioni	71
Dichiarazioni per il display Bluetooth AK-UI55	72
Assistenza online	73

Introduzione

Applicazione

Controllo totale delle apparecchiature di refrigerazione con grande flessibilità per adattarsi alle apparecchiature di refrigerazione e alle celle frigorifere.

Vantaggi:

- Regolatore universale per diverse apparecchiature di refrigerazione
- Semplice configurazione grazie alle impostazioni predefinite
- Configurazione e manutenzione semplificate grazie a un'app mobile con Bluetooth
- Ottimizzazione energetica dell'intera apparecchiatura di refrigerazione
- Il controllo adattivo del surriscaldamento minimo stabile (MSS) viene eseguito con il surriscaldamento più basso possibile
- Consente di aumentare la pressione di aspirazione di diversi gradi
- Il controllo adattivo del liquido (ALC) può essere eseguito con un surriscaldamento fino a 0 gradi sugli impianti a CO₂ transcritici con eiettori di liquido

Principio

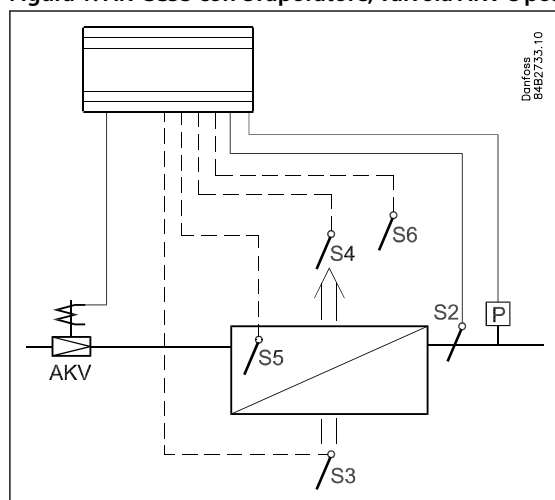
La temperatura dell'apparecchio viene rilevata da uno o due sensori di temperatura posizionati nel flusso d'aria prima dell'evaporatore (S3) o dopo l'evaporatore (S4) rispettivamente. L'impostazione del termostato, l'allarme termostato e le letture del display determinano l'effetto dei valori rilevati dai due sensori su ogni singola funzione.

Inoltre, è possibile utilizzare un sensore di prodotto S6, che può essere posizionato all'interno dell'apparecchio, per la registrazione e l'invio di allarmi relativi alla temperatura in prossimità degli alimenti.

La temperatura dell'evaporatore viene rilevata tramite il sensore S5, che può anche essere utilizzato come sensore di sbrinamento.

Oltre all'uscita della valvola elettronica di iniezione AKV, il regolatore è dotato di uscite a relè definite dall'impostazione dell'applicazione.





Figura 1: AK-CC55 con evaporatore, valvola AKV e posizioni del sensore



Panoramica portafoglio

Il portafoglio AK-CC55 comprende quattro regolatori con diverse funzionalità e impostazioni applicative, come illustrato nella tabella.

Tabella 1: Portafoglio AK-CC55

	AK-CC55 Compact	AK-CC55 Single Coil	AK-CC55 Single Coil UI	AK-CC55 Multi Coil
Immagine prodotto				
Valvola	1 x TXV o AKV	1 x AKV	1 x AKV	3 x AKV
Uscita digitale	3	5	5	4
Ingresso digitale	1 (2)	3 (2)	3 (2)	3 (2)
Uscita analogica	1	1	1	1
Ingresso analogico	5 (4)	6 (7)	6 (7)	6 (7)
Display	1 remoto	2 remoti	1 remoto + 1 integrato	2 remoti
Modulo com.	Modbus	Modbus	Modbus	Modbus
Modulo com. opzionale		Modulo LON	Modulo LON	Modulo LON

Rassegna funzioni

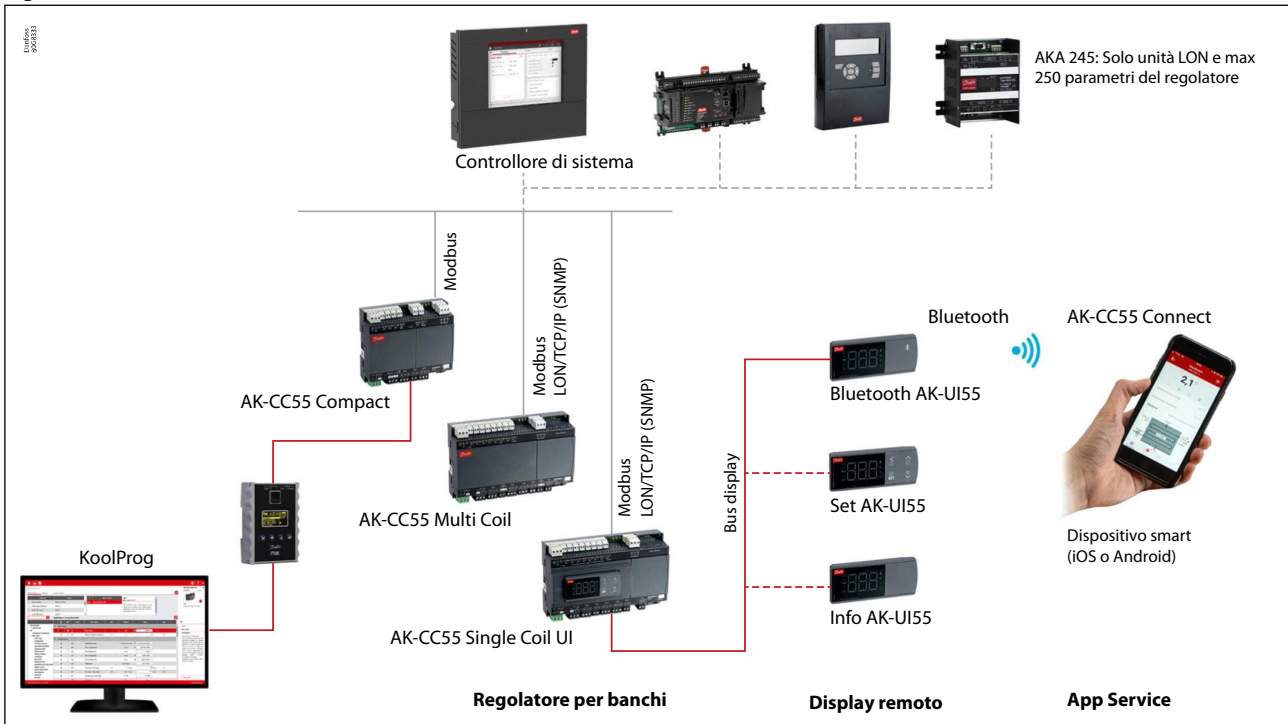
Tabella 2: Panoramica delle funzioni dell'AK-CC55 per tipo

Applicazione	AK-CC55 Compact	Bobina singola AK-CC55 Interfaccia utente bobina singola AK-CC55	AK-CC55 Multi Coil
AKV - applicazione (valvola di espansione ad azionamento elettrico)	x	x	x
0 - 10 V per controllare il driver passo-passo esterno		x	
TXV - applicazione (valvola di espansione termostatica + elettrovalvola o compressore)	x		
Gas caldo remoto - applicazione		x	
Una valvola, un evaporatore, una sezione di refrigerazione	x	x	x
Una valvola, un evaporatore, due sezioni di refrigerazione		x	
Una valvola e due evaporatori, due sezioni di refrigerazione		x	
Due valvole e due evaporatori (stessa sezione di refrigerazione)			x
Tre valvole e tre evaporatori (stessa sezione di refrigerazione)			x
Configurazione personalizzata delle uscite relè	x	x	
Due compressori	x	x	
Funzione di riscaldamento	x	x	
Controllo umidità aria		x	x
Surriscaldamento adattativo	x	x	x
Controllo adattivo del liquido (controllo del surriscaldamento zero per impianti a CO ₂ transcritici con eiettori di liquido)	x	x	x
Sbrinamento adattativo		x	
Sensore di prodotto		x	
Lon RS485, opzione (AK-OB55)		x	x

Connettività

Il diagramma illustra le opzioni di connettività dell'AK-CC55 per la progettazione della funzionalità del sistema.

Figura 2: Connettività

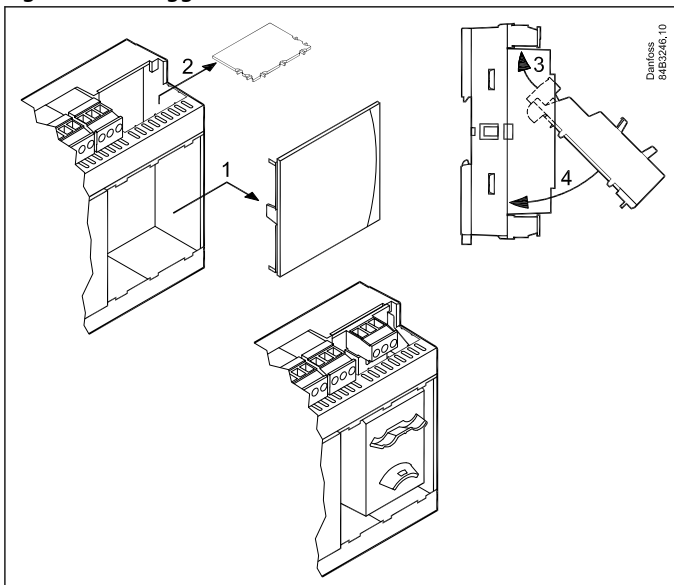


Trasmissione dati

Il regolatore dispone di trasmissione dati integrata MODBUS. Se è richiesta una modalità diversa di trasmissione dati, è possibile inserire nel regolatore un modulo Lon RS 485 supplementare.

La connessione deve quindi essere effettuata al modulo.

Figura 3: Montaggio del modulo di comunicazione

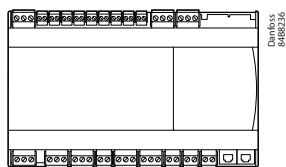


Bobina singola e interfaccia utente bobina singola AK-CC55

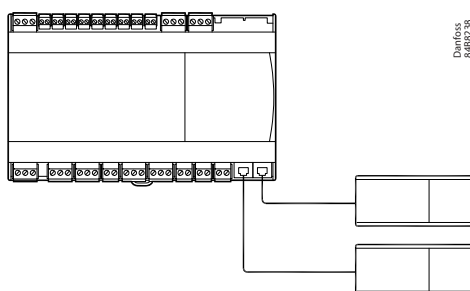
Bobina singola AK-CC55 – Controllo di una valvola EEV.

Un'impostazione della modalità dell'applicazione configurerà gli ingressi e le uscite per l'uso desiderato. È possibile scegliere tra nove applicazioni. La regolazione viene effettuata utilizzando una valvola di espansione AKV o un driver passo-passo esterno tramite l'uscita analogica A01.

Protezione standard. Normalmente utilizzata per banchi in cui il regolatore è montato in un quadro.

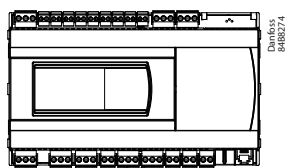


La protezione standard può essere estesa con uno o due display esterni.

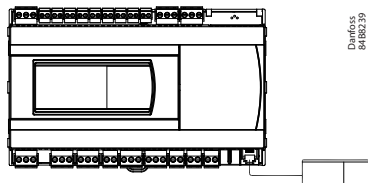


Interfaccia utente bobina singola AK-CC55 Regolatore a bobina singola con display integrato. Stesse funzionalità della bobina singola AK-CC55.

Protezione con display di impostazione integrato. Normalmente utilizzata per le celle frigorifere.



Per i regolatori con display integrato, è possibile collegare un solo display esterno.



Display esterno

Sono disponibili tre versioni con diverse funzioni:

- Info AK-UI55: Display della temperatura.
- Set AK-UI55: Display della temperatura con pulsanti di controllo sulla parte anteriore.
- Bluetooth AK-UI55: Display della temperatura con comunicazione Bluetooth, da utilizzare con l'app mobile AK-CC55 Connect.

Figura 4: Info AK-UI55



Figura 5: Set AK-UI55



Figura 6: Bluetooth AK-UI55



Funzionalità del regolatore

Funzioni

- Termostato giorno/notte con funzione ON/OFF oppure con regolazione modulare
- Sensore temperatura di prodotto S6 con limiti di allarme separati
- Variazione impostazioni termostato tramite ingresso digitale
- Controllo adattativo di surriscaldamento
- Sbrinamento adattivo basato sulla diagnostica
- Avvio dello sbrinamento tramite programma, ingresso digitale, rete o display di impostazione
- Sbrinamento naturale, elettrico o a gas caldo
- Arresto dello sbrinamento in base al tempo e/o alla temperatura
- Coordinamento dello sbrinamento tra diversi regolatori in una linea
- Controllo dei ventilatori a impulsi o ECO quando il valore del termostato è soddisfatto
- Funzione pulizia apparecchio per documentare le procedure HACCP
- Controllo delle resistenze antiappannanti tramite carico diurno/notturno o punto di rugiada
- Controllo dell'umidità nelle celle frigorifere
- Funzione porta
- Controllo di due compressori
- Controllo copertura notturna
- Controllo luci
- Termostato di riscaldamento
- Gli ingressi a elevata precisione garantiscono una migliore precisione di misurazione rispetto allo standard EN ISO 23953-2 senza dover ricorrere a ulteriori tarature (sensore Pt 1000 ohm)
- Comunicazione MODBUS integrata con l'opzione di montare una scheda di comunicazione LonWorks

Iniezione di liquido tramite AKV

L'iniezione di liquido nell'evaporatore è controllata da una valvola di espansione elettronica del tipo AKV. La valvola funziona come valvola di espansione e come elettrovalvola. Il regolatore apre e chiude la valvola in base alle letture del sensore.

La funzione prevede un algoritmo adattivo che regola in modo indipendente l'apertura della valvola in modo tale che l'evaporatore assicuri una quantità di refrigerante costante e ottimale.

Iniezione di liquido tramite valvola passo-passo

Invece di AKV, un driver passo-passo esterno può essere collegato ad AO1 (0 – 10 V) per azionare una valvola passo-passo. DO1 (uscita AKV) viene quindi configurata per chiudere un'elettrovalvola della linea del liquido (LLSV) quando l'uscita di una valvola è allo 0%. Inoltre la LLSV viene chiusa in caso di interruzione di corrente.

Il surriscaldamento viene misurato tramite:

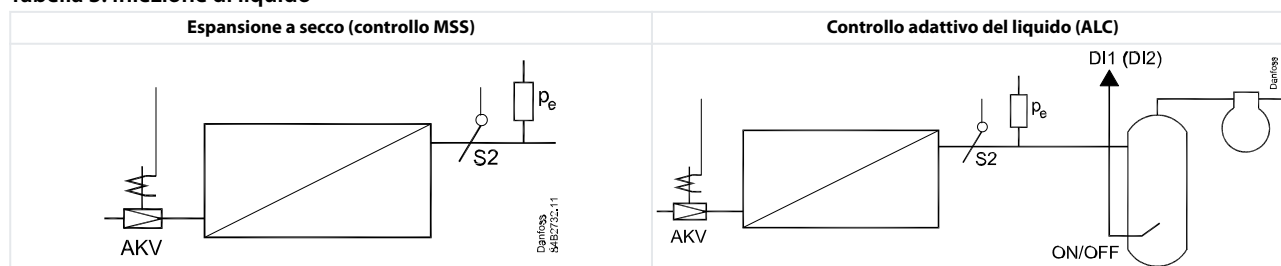
Sensore di pressione Pe e sensore di temperatura S2. Utilizzando un sensore di pressione e un sensore di temperatura, è possibile ottenere la misura corretta del surriscaldamento in tutte le condizioni, che garantisce un controllo molto affidabile e preciso. Il segnale proveniente da un trasmettitore di pressione può essere condiviso al massimo da 10 regolatori, ma solo se non è presente una differenza di pressione rilevante tra gli evaporatori interessati.

Sono disponibili due impostazioni parallele per il surriscaldamento:

- Espansione a secco, che non consente il flusso del liquido all'uscita dell'evaporatore.
- Controllo adattivo del liquido negli impianti a CO₂ transcritici, che consente il flusso del liquido. Questo tipo di controllo richiede che il regolatore riceva un segnale on/off da (per esempio) un accumulatore di aspirazione nella linea di aspirazione. Un interruttore di livello nel serbatoio rileva quando il livello del liquido supera il livello massimo. In tal caso, il regolatore si commuterà sull'espansione a secco e quindi nuovamente sul controllo del liquido quando il livello del liquido è diminuito. La funzione è definita nell'impostazione o02, o37 o o84.

La funzione può essere attivata anche tramite la trasmissione dati da un'unità di sistema. In caso di perdita del segnale di comando adattivo del liquido, il regolatore ritorna automaticamente all'espansione a secco.

Tabella 3: Iniezione di liquido



⚠ AVVISIO:

Un azionamento accidentale può consentire l'ingresso di liquido al compressore. È responsabilità dell'installatore assicurarsi che la perdita di segnale al regolatore non causerà l'ingresso di liquido nel compressore. **Danfoss non si assume alcuna responsabilità per danni causati da un'installazione inadeguata.**

Controllo della temperatura

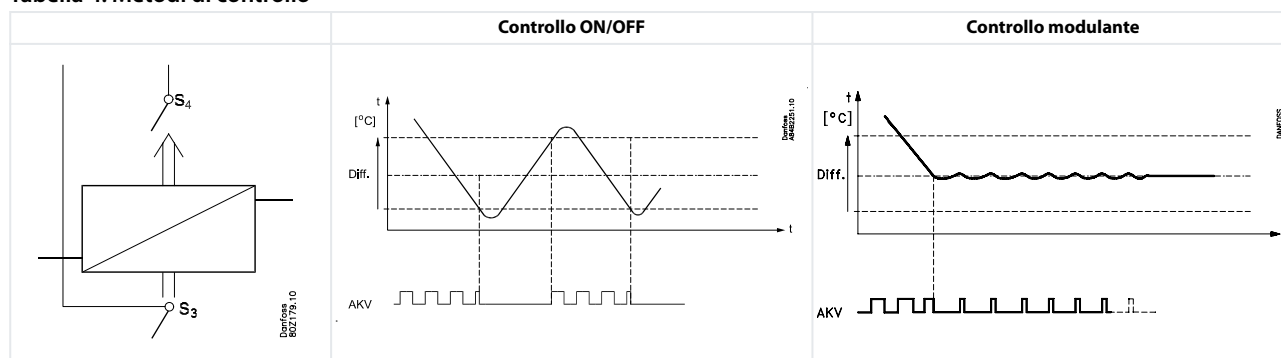
La temperatura dell'apparecchio viene rilevata da uno o due sensori di temperatura posizionati nell'aria di ritorno rispettivamente prima dell'evaporatore (S3) o dopo l'evaporatore (S4). Un'impostazione per il termostato, il termostato notturno, il termostato di allarme e le letture del display determina quanto i valori rilevati dai due sensori abbiano effetto su ogni singola funzione, ad esempio il 50% di S4 darà luogo a un valore uguale per entrambi i sensori.

La regolazione di temperatura vera e propria può avvenire in due modi:

1. Come una normale regolazione ON/OFF con differenziale, o
2. Come controllo modulante in cui la variazione di temperatura non è così elevata come nel controllo ON/OFF

Esiste comunque una limitazione all'utilizzo del controllo modulante, che può essere utilizzato solo negli armadi remoti. Si sconsiglia l'uso del controllo del termostato modulante in applicazioni a bassa temperatura. Nelle applicazioni con un evaporatore e un compressore, è necessario selezionare la funzione termostato con controllo ON/OFF. Negli armadi remoti, è possibile selezionare la funzione termostato per il controllo ON/OFF o per il controllo modulante.

Tabella 4: Metodi di controllo



Sensore di temperatura degli alimenti

Un sensore di prodotto S6 separato opzionale, che può essere posizionato all'interno dell'apparecchio, viene utilizzato per rilevare e controllare la temperatura degli alimenti nell'apparecchio. Sono disponibili limiti e ritardi di allarme separati per il sensore prodotto.

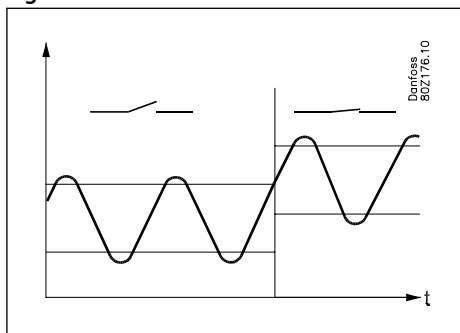
Monitoraggio della temperatura

Come per il termostato, il monitoraggio degli allarmi può essere impostato bilanciando S3 ed S4 in modo da poter decidere in che misura i valori dei due sensori devono influire sul monitoraggio dell'allarme. Possono essere impostati limiti di allarme minimi e massimi per la temperatura nonché i relativi ritardi. Si può impostare un ritardo più lungo per l'allarme di alta temperatura. Questo ritardo è attivo per il pull-down dopo lo sbrinamento, la pulizia dell'apparecchio e l'avviamento.

Bande Termostato

Le bande del termostato possono essere utili per le apparecchiature in cui sono immagazzinati vari tipi di prodotti, ognuno dei quali richiede condizioni di temperatura diverse. È possibile alternare le due bande di temperatura del termostato tramite un segnale di contatto o un ingresso digitale. Per ogni banda si possono impostare limiti di allarme separati, anche per i sensori di temperatura prodotto.

Figura 7: Funzione banda del termostato con due diverse impostazioni della banda



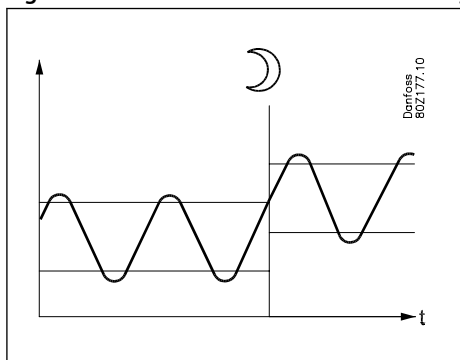
Funzione notte del valore termostato

Nelle apparecchiature frigorifere può esserci una notevole variazione del carico tra gli orari diurni (di apertura al pubblico dei siti) e quelli notturni, in particolare se in orario di chiusura vengono utilizzate coperture per gli apparecchi. In questo caso è possibile impostare ad un valore superiore il riferimento del termostato senza che ciò abbia alcun effetto sulla temperatura del prodotto.

La commutazione tra funzionamento diurno e notturno può avvenire nei seguenti modi:

- tramite un interruttore esterno collegato a un ingresso digitale
- tramite un segnale dal sistema di trasmissione dati

Figura 8: Funzione banda termostato con Night Setback



Pulizia apparecchio

Questa funzione semplifica l'esecuzione della pulizia dell'apparecchio da parte degli addetti secondo una procedura standard. La pulizia apparecchio viene attivata da un segnale a impulsi, di solito un interruttore a chiave posto sull'apparecchiatura o tramite l'app mobile AK-CC55 Connect.

La pulizia dell'apparecchio avviene in tre fasi:

1. Alla prima attivazione, la refrigerazione si ferma ma i ventilatori continuano a funzionare per permettere lo sbrinamento dell'evaporatore. Sul display viene visualizzata la scritta "Ventilatore".
2. Alla seconda attivazione, anche i ventilatori si arrestano e si può procedere alla pulizia dell'apparecchio. Sul display viene visualizzata la scritta "OFF".
3. Alla terza attivazione viene riavviata la refrigerazione. Sul display viene visualizzata la temperatura effettiva dell'apparecchio, impostazione o97.

Quando si attiva la pulizia apparecchio, viene inviato un allarme relativo alla pulizia al normale destinatario dell'allarme. La successiva elaborazione di questi allarmi permetterà di documentare che l'apparecchio è stato pulito tutte le volte che era necessario farlo.

Durante la pulizia dell'apparecchio non sono attivi gli allarmi di temperatura.

Tabella 5: Funzione pulizia apparecchio

-	+	+	°C
1	÷	+	Ventilatore
2	÷	÷	Off
3	+	+	°C

Spegnimento dell'apparecchio

La funzione chiude la valvola AKV e tutte le uscite vengono disinserite. L'apparecchio di raffreddamento viene arrestato come l'"interruttore principale", ma ciò avviene senza un "allarme di standby A45". La funzione può essere abilitata con un interruttore sull'ingresso DI o tramite un'impostazione attraverso la trasmissione dati.

Sbrinamento

A seconda delle applicazioni è possibile scegliere uno dei seguenti metodi di sbrinamento: Naturale: I ventilatori rimangono in funzione durante lo sbrinamento Elettrico: Viene attivato l'elemento riscaldante A gas caldo: In questo caso le elettrovalvole sono controllate in modo che il gas caldo possa fluire attraverso l'evaporatore.

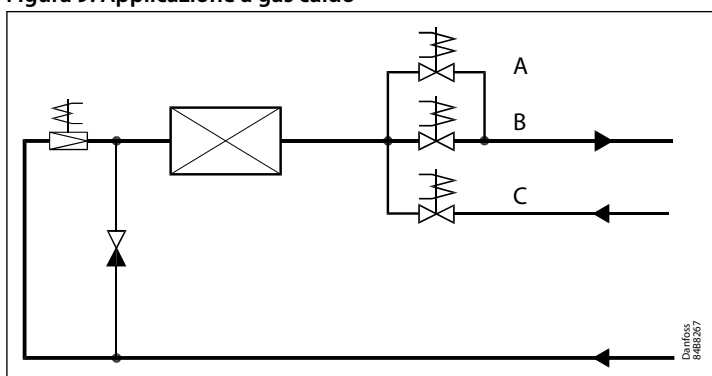
Nelle modalità applicative in cui è definita l'uscita di un compressore, è possibile definire un gas caldo semplice in cui il compressore è in funzione durante lo sbrinamento.

Sbrinamento a gas caldo (solo per applicazione 5)

Questa applicazione può essere utilizzata negli impianti con sbrinamento a gas caldo, ma solo in quelli di piccole dimensioni, come quelli dei supermercati. I componenti operativi **non** sono adatti a impianti industriali con cariche elevate.

Il relè 2 è utilizzato per la valvola di aspirazione Il relè 3 è utilizzato per la valvola di scarico Il relè 4 è utilizzato per la valvola a gas caldo. Non è possibile avviare uno sbrinamento manuale a gas caldo tramite il display o l'app.

Figura 9: Applicazione a gas caldo



- | | |
|----------|---------------------------|
| A | Valvola di drenaggio |
| B | Valvola linea aspirazione |
| C | Valvola gas caldo |

Avvio sbrinamento

Uno sbrinamento può essere avviato in vari modi:

Ad Intervalli:

Lo sbrinamento viene avviato a intervalli predeterminati, ad esempio ogni otto ore. Un intervallo deve SEMPRE essere impostato ad un valore superiore al periodo di tempo tra due sbrinamenti quando si usa un segnale di rete o un programma interno.

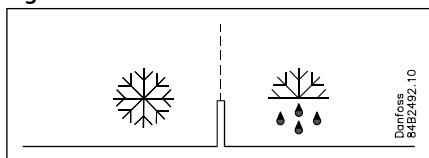
Programma settimanale:

lo sbrinamento può essere avviato in momenti prefissati del giorno e della notte. Tuttavia, max. 6 sbrinamenti al giorno.

Contatto:

Lo sbrinamento viene avviato con un segnale di contatto su un ingresso digitale.

Figura 10: Start sbrinamento

**Rete:**

Il segnale di avvio dello sbrinamento viene ricevuto da un gestore di sistema tramite la trasmissione dati.

Sbrinamento adattativo:

lo sbrinamento viene avviato in base alla rilevazione intelligente delle prestazioni dell'evaporatore

Tempo max. di funzionamento termostato:

Quando il tempo totale ha superato un valore preimpostato, viene avviato uno sbrinamento.

Manuale:

Uno sbrinamento extra può essere attivato tramite il pulsante di sbrinamento sul display di impostazione AK-UI55 (ma non con l'applicazione 5) o tramite l'impostazione di un parametro. È possibile utilizzare tutti i metodi citati in parallelo, basta attivarne uno per avviare lo sbrinamento.

Arresto sbrinamento

Lo sbrinamento può essere interrotto in vari modi:

- Tempo
- Temperatura con uno o due sensori di terminazione sbrinamento (con il tempo come metodo di sicurezza)

Compressore in funzione durante lo sbrinamento a gas caldo

Se si imposta il metodo di sbrinamento su "Gas", il compressore sarà "On" durante il ciclo di sbrinamento. (Solo per situazioni applicative che includono un'uscita del compressore).

Ventilatori

I ventilatori possono essere arrestati o azionati durante lo sbrinamento. Possono essere inoltre azionati e arrestati a una temperatura predeterminata. Il segnale di temperatura è ottenuto dal sensore di arresto dello sbrinamento.

Sequenza sbrinamento

1. Pump down
2. Sbrinamento
3. Attesa dopo sbrinamento.
4. Scarico (ritardo scarico. Solo gas caldo)
5. Sgocciolamento
6. Ritardo ventilatore

Orologio in tempo reale

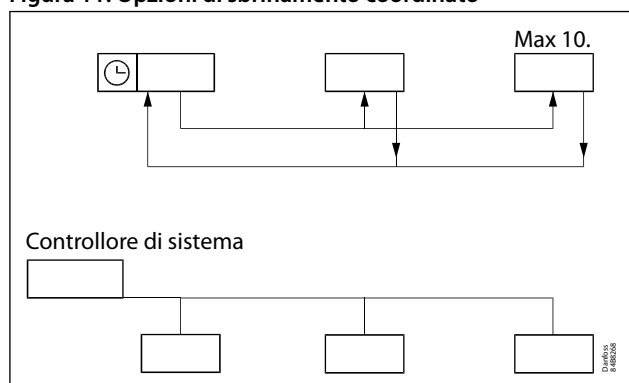
Il regolatore dispone di un orologio in tempo reale integrato che può essere utilizzato per avviare gli sbrinamenti. L'orologio ha una riserva di energia di quattro giorni.

Quando il regolatore è dotato di trasmissione dati, l'orologio viene aggiornato automaticamente da un gestore di sistema Danfoss.

Sbrinamento coordinato

Esistono due modi per eseguire uno sbrinamento coordinato:

Figura 11: Opzioni di sbrinamento coordinato



Tramite cablaggio tra i regolatori o tramite la trasmissione dati:

Cablaggio

L'ingresso digitale DI2 deve essere configurato per lo sbrinamento coordinato e il cablaggio deve essere collegato tra i regolatori interessati. Quando un regolatore avvia un ciclo di sbrinamento, tutti gli altri regolatori si adeguano e iniziano uno sbrinamento. Al termine dello sbrinamento ogni regolatore si pone in condizioni di attesa. Quando tutti i regolatori sono in condizioni di attesa, si commuta lo stato e riprende la refrigerazione.

Coordinamento tramite trasmissione dati Qui il gestore di sistema gestisce il coordinamento.

I regolatori sono suddivisi in gruppi di sbrinamento e il gestore di sistema si assicura che ogni gruppo avvii lo sbrinamento secondo una programmazione settimanale.

Quando un regolatore ha completato lo sbrinamento invia un messaggio al gestore di sistema e passa in posizione di attesa. Quando tutti i regolatori sono in condizioni di attesa, l'unità di sistema autorizza l'avvio della refrigerazione.

Sbrinamento adattativo

L'algoritmo di sbrinamento adattativo di Danfoss rileva la quantità di accumulo di ghiaccio e cancella uno sbrinamento programmato se non è necessario, oppure può essere impostato in modo da eseguire lo sbrinamento solo se il flusso d'aria dell'evaporatore viene interrotto da brina o ghiaccio.

Il concetto generale si basa sul confronto tra l'assorbimento di energia sul lato del flusso di refrigerante e l'emissione di energia sul lato del flusso d'aria. Quando l'evaporatore è pulito, si presume un equilibrio energetico, mentre è possibile identificare uno squilibrio crescente quando la formazione di ghiaccio si accumula sulla superficie dell'evaporatore che finisce con un flusso d'aria bloccato.

4 diverse modalità di sbrinamento adattativo

0 Off

1. Monitoraggio

Può essere impostato in parallelo ad altri metodi di sbrinamento e generare un allarme in caso di flusso dell'aria bloccato/congelamento dell'evaporatore. Se vengono rilevati problemi di flash gas sul lato del flusso di refrigerante, viene generato un allarme flash gas.

2. Salta adattivo diurno:

Consente al regolatore di cancellare (saltare) gli sbrinamenti programmati durante il funzionamento diurno. Gli sbrinamenti programmati durante il funzionamento notturno vengono effettuati e non vengono saltati. È possibile saltare solo gli sbrinamenti impostati tramite un programma nel front-end utilizzando le funzioni di controllo master o il programma di sbrinamento interno nel regolatore.

3. Salta adattivo diurno e notturno:

Con questa configurazione, il regolatore può cancellare (saltare) gli sbrinamenti programmati sia durante il funzionamento diurno che quello notturno. Per il salto adattivo sia diurno che notturno, è possibile saltare un massimo di 3 sbrinamenti consecutivi, dopodiché verrà eseguito il quarto sbrinamento programmato anche se è presente poco ghiaccio.

4. Completamente adattivo:

La modalità completamente adattativa è ideale per le applicazioni in cui lo sbrinamento non è richiesto in un determinato momento, ma può essere eseguito ogni volta che il ghiaccio inizia a interrompere il flusso d'aria. È opportuno combinare questa modalità con l'intervallo di tempo sbrinamento come intervallo di sicurezza.

Lo sbrinamento adattivo richiede i seguenti collegamenti:

- Valvola di espansione tipo AKV
- Pressione evaporatore P_e e temperatura di uscita gas S2
- Segnale di temperatura sia da S3 sia da S4. I sensori devono essere posizionati nel flusso d'aria/canale immediatamente prima/dopo l'evaporatore.
- La temperatura di condensazione T_c viene distribuita tramite la rete dal gestore di sistema. Se il regolatore per banchi non riceve T_c , la funzione di sbrinamento adattivo utilizza i valori di backup predefiniti.

❗ NOTA:

I parametri adattivi saranno ripristinati dopo l'avvio di uno sbrinamento o tramite l'interruttore principale in modalità di arresto o di manutenzione. All'avvio con evaporatore caldo (misurato con il sensore S2), l'evaporatore è considerato pulito. Se la temperatura misurata dell'evaporatore è inferiore a $0,1\text{ }^\circ\text{C}$, lo sbrinamento adattivo richiederà l'avvio dello sbrinamento per assicurare la pulizia dell'evaporatore.

Tempo minimo fra sbrinamenti

Il tempo minimo preimpostato tra gli sbrinamenti è di 2 ore. Ciò permette di evitare che gli sbrinamenti pianificati in base alla programmazione settimanale vengano eseguiti immediatamente dopo l'esecuzione di uno sbrinamento adattivo. Il tempo inizia a partire dal momento in cui termina lo sbrinamento adattivo e termina quando viene consentito un nuovo sbrinamento pianificato. Lo sbrinamento adattivo non avvia lo sbrinamento con un intervallo inferiore a 2 ore.

Pausa smaltimento brina

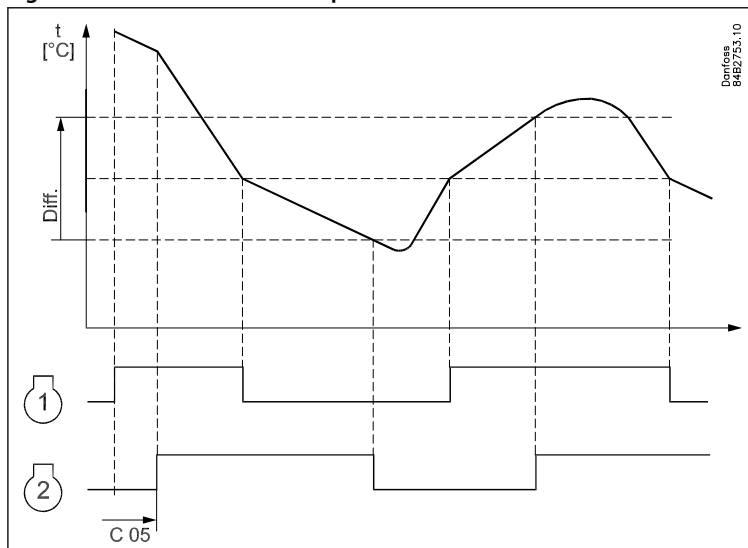
Questa funzione evita la riduzione del flusso d'aria nell'evaporatore a causa del ghiaccio che si genera in caso di funzionamento ininterrotto per lunghi periodi.

La funzione si attiva se la temperatura del termostato rimane nell'intervallo tra $-5\text{ }^\circ\text{C}$ e $+10\text{ }^\circ\text{C}$ per un periodo di tempo superiore all'intervallo prestabilito. La refrigerazione viene quindi arrestata durante il periodo di smaltimento brina impostato. La brina si scioglie migliorando significativamente il flusso dell'aria e quindi la capacità dell'evaporatore.

Controllo di due compressori (solo con configurazione personalizzata)

Due stadi del compressore possono essere controllati ciclicamente o in sequenza. Nel controllo ciclico, i due compressori devono essere della stessa dimensione, mentre nel controllo in sequenza lo stadio 1 del compressore può essere maggiore dello stadio 2.

Figura 12: Controllo di due compressori



Controllo ciclico

Quando il regolatore necessita la refrigerazione, inserisce prima il compressore con il tempo di funzionamento minore. Dopo il ritardo, sarà inserito il secondo compressore.

Quando la temperatura scende fino alla "metà differenziale", il compressore con il tempo di esercizio maggiore sarà disinserito.

Il compressore in funzione continua a operare finché la temperatura raggiunge il valore di disinserimento. Poi il compressore si disinscrive. Quando la temperatura arriva di nuovo alla metà del differenziale, il compressore viene nuovamente avviato.

Se un solo compressore non riesce a mantenere la temperatura entro il differenziale, viene inserito anche il secondo compressore.

Se uno dei compressori ha funzionato da solo per due ore, avviene una commutazione tra i due compressori in modo da equalizzare i tempi di esercizio.

I due compressi devono essere in grado di avviarsi in presenza di pressione elevata.

Le impostazioni del compressore per "Tempo di On min." e "Tempo di Off min." hanno sempre la massima priorità durante la regolazione normale. Tuttavia, se una delle funzioni di override è attivata, come ad esempio sbrinamento, funzione di apertura porta, spegnimento banco, chiusura forzata, il "Tempo di On min." non verrà considerato.

Controllo sequenziale

Gli stadi del compressore sono controllati come descritto per il controllo ciclico, ma lo stadio 1 del compressore verrà sempre avviato per primo e disinscrito per ultimo. Nella modalità di controllo sequenziale non è disponibile l'equalizzazione del tempo.

Resistenza antiappannante

È possibile controllare ad impulsi l'energia inviata alle resistenze antiappannanti in modo da ottimizzare i consumi. Il controllo degli impulsi può basarsi sia sui carichi giorno/notte che sul valore del punto di condensa.

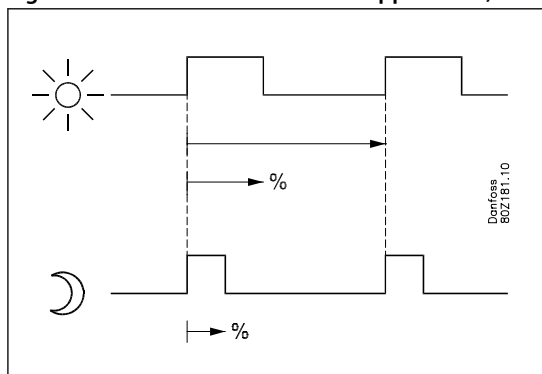
Uscita a relè o analogica

È possibile utilizzare un'uscita a relè quando sono consentiti tempi di ciclo lunghi. Se sono necessari impulsi rapidi, è possibile utilizzare l'uscita AO1/PWM. L'uscita deve essere collegata a un relè di alimentazione a stato solido esterno. Il tempo di ciclo deve essere configurato per l'uscita a relè in 043 o per l'uscita analogica in P82.

Controllo impulsi basato sul ciclo giorno/notte.

Possono essere impostati vari periodi di ON per il funzionamento diurno o notturno. Viene impostato sia il tempo di ciclo che la percentuale del periodo in cui la resistenza antiappannante è ON.

Figura 13: Controllo resistenze antiappannanti, carico diurno/notturno



Controllo impulsi in base al punto di rugiada

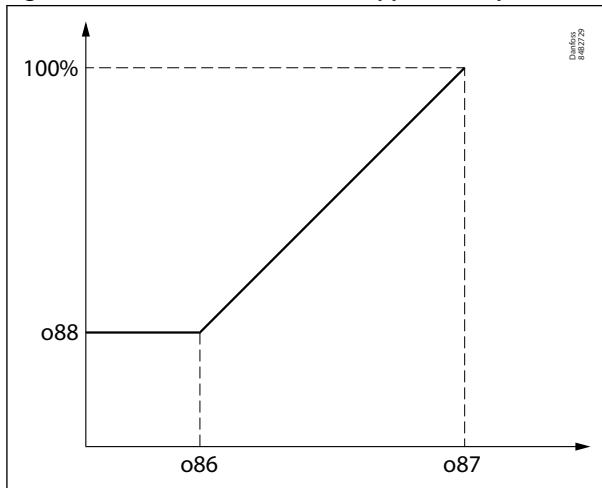
Per utilizzare questa funzione è necessaria la presenza di un gestore di sistema tipo AK-SM in grado di misurare la temperatura ambiente e l'umidità per calcolare il punto di rugiada e inviarlo ai regolatori delle apparecchiature. In questo caso il periodo ON della resistenza antiappannante è regolato in base al punto di rugiada inviato.

Vengono impostati due valori per il punto di condensa, nella regolazione dell'apparecchiatura:

- Un valore in cui l'effetto deve essere massimo, cioè al 100%. (o87)
- Un valore in cui l'effetto deve essere minimo (o86)

Per un punto di rugiada uguale o inferiore al valore in o86, l'effetto sarà pari al valore indicato in o88. Nell'area compresa tra i due valori del punto di rugiada, il regolatore controlla l'energia da inviare alla resistenza antiappannante.

Figura 14: Controllo resistenze antiappannanti, punto di rugiada



Durante lo sbrinamento

Durante lo sbrinamento, le resistenze antiappannanti saranno attive, come selezionato nell'impostazione d27.

Ventilatore

Controllo a impulsi È possibile controllare a impulsi l'alimentazione inviata ai ventilatori dell'evaporatore in modo da ottimizzare il risparmio

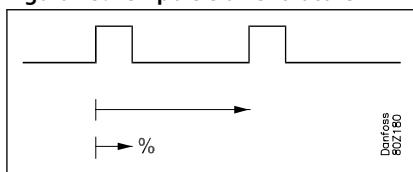
energetico. Il controllo ad impulsi può essere realizzato in uno dei modi seguenti:

- durante il periodo di disinserimento del termostato (cella frigorifera)
- durante il funzionamento notturno e durante il periodo di disinserimento del termostato (apparecchiatura con coperture notturne)

(la funzione non è attiva quando $r14 = 2$, come in caso di regolazione modulante).

Viene impostato sia il periodo di tempo che la percentuale del periodo in cui i ventilatori devono funzionare.

Figura 15: Tempo ciclo ventilatore



Disinserimento dei ventilatori durante i fermi impianto

Se la refrigerazione si arresta a causa di un fermo dell'impianto, la temperatura della cella frigorifera può aumentare rapidamente a causa dell'emissione di calore dai ventilatori di grandi dimensioni. Per evitare questa situazione, il regolatore può fermare i ventilatori se la temperatura del sensore S5 supera un valore limite impostato. Le ventole ricominciano a funzionare quando la temperatura S5 scende di 2 K al di sotto del limite impostato. (La funzione può essere utilizzata anche come tipo di funzione MOP. Qui il carico sui compressori è limitato finché la temperatura S5 non scende al di sotto del valore configurato).

Funzioni ECO (solo con configurazione personalizzata)

Quando la copertura notturna è chiusa, è possibile utilizzare la velocità ridotta del ventilatore. (Ventilatore con commutazione tra velocità alta e bassa). Il funzionamento in modalità ECO non è consentito se la funzione riscaldamento è attivata.

Funzione luci

La funzione può essere utilizzata per controllare la luce in un apparecchio di refrigerazione o in una cella frigorifera. Tuttavia può anche essere utilizzata ad esempio per motorizzare le coperture notturne.

La funzione luci può essere definita in diversi modi:

- La luce è controllata da un segnale collegato al contatto porta. La luce rimane accesa per un tempo impostato dopo la chiusura della porta.
- La luce è comandata dalla funzione notte/giorno
- La luce è comandata tramite un ingresso DI o un controllo remoto della luce da un gestore di sistema.
- La luce è comandata dalla trasmissione dati da un gestore di sistema.

In questo caso sono disponibili due possibilità di funzionamento in caso di errore della trasmissione dati:

- le luci vanno su ON
- La luce rimane nello stato attuale

Il carico delle luci deve essere collegato ai morsetti NC del relè. In tal modo la luce nell'apparecchiatura rimane ON se

manca l'alimentazione al regolatore.

Un'impostazione definisce in modo in cui la luce viene controllata quando la regolazione viene interrotta tramite r12 Interruttore principale = OFF (vedere o98). Le luci si spengono quando si attiva la funzione pulizia apparecchiatura.

Copertura notturna

Il regolatore può controllare automaticamente le coperture notturne motorizzate tramite l'uscita personalizzata per coperture notturne o tramite il connettore NA sul relè luci. Le coperture notturne seguono lo stato della funzione luci. Quando la luce si accende le coperture notturne si aprono, mentre quando la luce si spegne le coperture si chiudono di nuovo. Quando la copertura è chiusa, è possibile farla aprire utilizzando un segnale di commutazione o un ingresso digitale. Se il segnale a impulsi si attiva, le coperture notturne si aprono e l'apparecchio di refrigerazione può essere riempito con nuovi prodotti. Se il segnale a impulsi si riattiva, le coperture si chiudono.

Quando si usa la funzione copertura notturna, la funzione termostato può funzionare con pesi diversi per i sensori S3 e S4. Un certo peso per il funzionamento diurno e un altro a copertura chiusa.

La copertura notturna si apre quando si attiva la funzione di pulizia apparecchiatura.

Un'impostazione può definire l'apertura della copertura notturna quando "r12" (interruttore principale) è impostato su off (vedere o98).

Quando la copertura notturna si chiude, il ventilatore si ferma per il tempo impostato. La copertura notturna può quindi richiudersi nella posizione corretta.

Controllo umidità

Nell'applicazione 8, quando si configura il controllo cella, è possibile definire se il controllo dell'umidità deve essere effettuato tramite un umidificatore o un deumidificatore.

Quando il controllo dell'umidità è abilitato, il secondo display visualizza l'umidità effettiva.

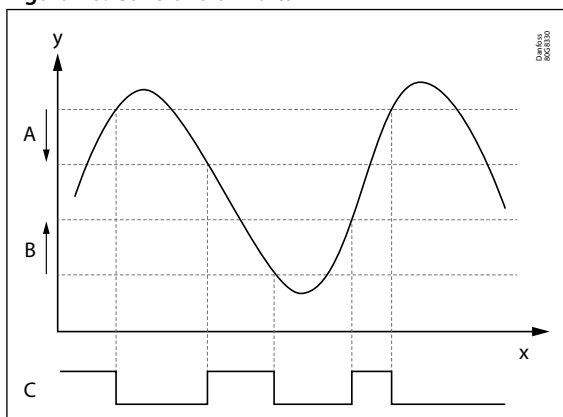
Il regolatore misura l'umidità mediante un segnale a 0 - 10 V da un sensore di umidità e, tramite un relè DO, può attivare un umidificatore o un deumidificatore.

È possibile impostare limiti di allarme per alta e bassa umidità per generare un allarme di umidità.

Il controllo dell'umidità è disabilitato quando l'interruttore principale è OFF, in caso di controllo manuale, di spegnimento banco, in modalità di chiusura forzata, di apertura della porta, di arresto del raffreddamento, di errore del sensore di umidità e durante la pulizia del banco.

È possibile definire se il controllo dell'umidità deve essere abilitato o disabilitato durante lo sbrinamento.

Figura 16: Controllo umidità

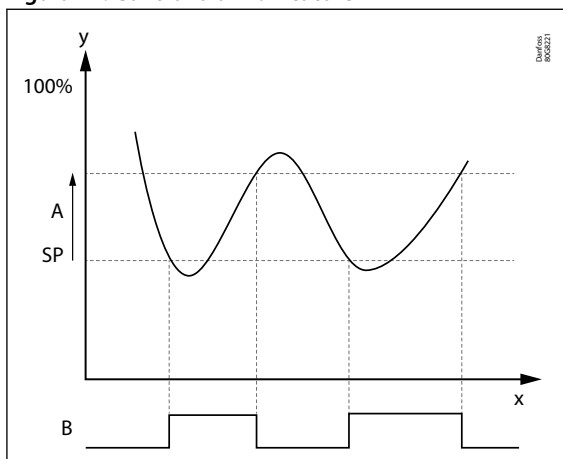


x	Tempo
y	Temperatura
A	Differenza temp. max umidità
B	Differenza temp. min. umidità
C	Controllo umidità abilitato

È possibile definire un intervallo di temperatura max. e min. in cui è abilitato il controllo dell'umidità. Il differenziale superiore e inferiore è fissato a 1 K.

È possibile definire se il controllo dell'umidità deve essere attivo o meno durante lo sbrinamento.

Figura 17: Controllo umidificatore

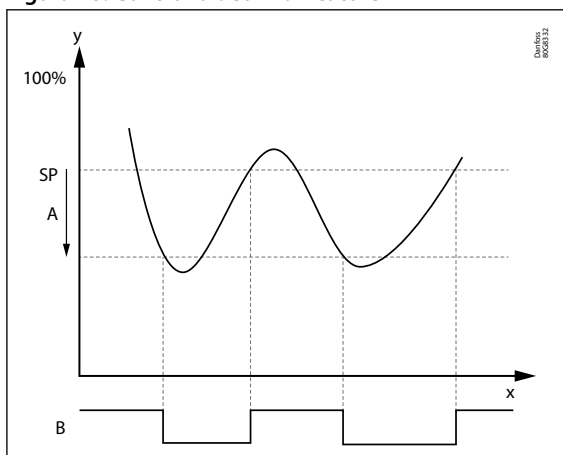


x	Tempo
y	Umidità
A	Differenza di umidità
SP	Setpoint
B	Umidificatore

Se l'umidità scende al di sotto del SP, l'umidificazione viene avviata tramite un segnale DO a un umidificatore.

Se l'umidità aumenta fino al SP + il differenziale di umidità, l'umidificazione viene arrestata.

Figura 18: Controllo deumidificatore



x	Tempo
y	Umidità
SP	Setpoint
A	Differenza di umidità
B	Deumidificatore

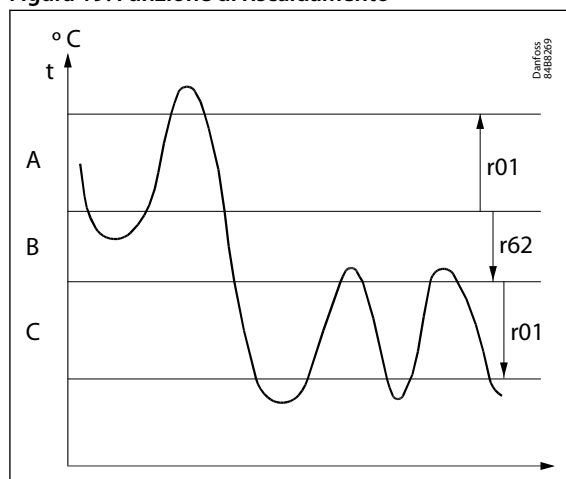
Se l'umidità aumenta al di sopra del SP, la deumidificazione viene avviata tramite un segnale DO a un deumidificatore.

Se l'umidità diminuisce al di sotto del SP, il differenziale di umidità, la deumidificazione viene arrestata.

Funzione di riscaldamento (solo con configurazione personalizzata)

La funzione di riscaldamento viene utilizzata per evitare che la temperatura diminuisca eccessivamente, ad esempio in una cella frigorifera, ecc. Il limite per il disinserimento della funzione di riscaldamento è impostato come valore di offset al di sotto del limite di disinserimento corrente per il termostato di refrigerazione. Questo garantisce che refrigerazione e riscaldamento non avvengano contemporaneamente. La differenza per il termostato di riscaldamento ha lo stesso valore di quella del termostato di refrigerazione. Per evitare che il termostato di riscaldamento si inserisca in caso di brevi cadute di temperatura dell'aria, può essere impostato un ritardo per la commutazione da refrigerazione a riscaldamento.

Figura 19: Funzione di riscaldamento



A	Refrigerazione
B	Zona neutra
C	Scambiatori

Ingressi digitali

Sono disponibili due ingressi digitali, DI1 e DI2, con funzione contatto a secco e un ingresso digitale DI3 con segnale ad alta tensione.

Questi ingressi possono essere utilizzati per le seguenti funzioni:

Tabella 6: Tabella delle funzioni e impostazioni DI

Funzione	Menu ingressi/impostazioni			Impostazione
	DI1	DI2	DI3	
	o02	o37	o84	
Nessuna	+	+	+	0
Stato DI	+	+	+	1
Funzione porta	+	+	+	2
Allarme porta aperta	+	+	+	3
Start sbrinamento	+	+	+	4
Interruttore principale	+	+	+	5
Night Setback	+	+	+	6
Banda del termostato	+	+	+	7
Allarme alla chiusura	+	+		8
Allarme all'apertura	+	+		9
pulizia involucro	+	+	+	10
Raffreddamento forzato	+	+	+	11
Coperture aperte	+	+	+	12
Sbrinamento coordinato		+		13
Chiusura forzata	+	+	+	14
spegnimento	+	+	+	15
Controllo luci	+	+	+	16
Rilevazione delle perdite	+	+	+	20
Controllo adattivo del liquido	+	+	+	21
Allarme driver valvola all'apertura	+	+		22
Allarme ventilatore all'apertura	+	+		23

Esempio: Se DI1 deve essere utilizzato per avviare uno sbrinamento, o02 deve essere impostato su 4.

Chiusura forzata

È possibile chiudere le valvole AKV mediante un segnale esterno ("Chiusura forzata").

La funzione deve essere utilizzata con il circuito di sicurezza del compressore, in modo tale che non ci sia iniezione di liquido nell'evaporatore all'arresto del compressore per i controlli di sicurezza e che il riavvio non sia possibile (tuttavia non a bassa pressione, LP).

Tramite un'impostazione (vedere o90 Ventilatore a chiusura forzata) è possibile definire se il ventilatore deve essere ON o OFF durante la chiusura forzata e se uno sbrinamento in corso viene interrotto (cioè portato in posizione di standby per un periodo massimo di 10 minuti prima di essere annullato). Questa funzione può essere utilizzata negli impianti a CO₂ per eliminare il riscaldamento eccessivo mentre i compressori non sono in funzione.

Il segnale può essere ricevuto dall'ingresso DI o attraverso la trasmissione di dati.

Contatto porta

La funzione contatto porta può essere impostata per due applicazioni diverse tramite un ingresso digitale:

Monitoraggio allarme:

Il regolatore controlla il contatto porta ed emette un segnale di allarme se la porta rimane aperta per un tempo superiore al ritardo di allarme impostato

Monitoraggio allarme e arresto refrigerazione:

Quando la porta è aperta si interrompe la refrigerazione, cioè l'iniezione, il compressore e il ventilatore vengono fermati e la luce si accende. Se la porta resta aperta oltre il tempo prestabilito dal valore impostato di riavvio, la refrigerazione riprende. Ciò garantisce che la refrigerazione sia mantenuta anche se la porta viene lasciata aperta o in caso di difetti nel contatto porta. Se la porta resta aperta oltre il tempo prestabilito dal ritardo allarme impostato, viene anche emesso un allarme.

Display

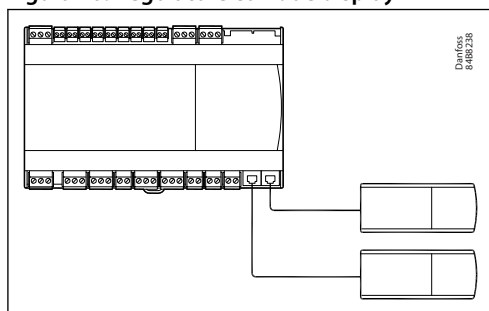
Il regolatore è dotato di uno o due connettori per un display esterno. A un connettore è possibile collegare uno dei seguenti

tipi di display:

- Info AK-UI55 (display temperatura)
- Set AK-UI55 (display temperatura e funzionamento)
- Bluetooth AK-UI55 (display temperatura e interfaccia app)

La connessione tra il display e il regolatore deve essere effettuata tramite un cavo AK-UI55. La distanza tra il regolatore e il display non deve essere superiore a 100 m. Se sono presenti due display esterni, la somma delle due distanze non può essere superiore a 100 m.

Figura 20: Regolatore con due display



Esclusione

Il regolatore contiene numerose funzioni di override che possono essere utilizzate insieme alle funzioni del Master Control nel gateway/gestore di sistema Danfoss:

Tabella 7: Funzionalità override

Funzione di controllo master	Descrizione
Commutazione term. MC	Segnale di controllo master utilizzato per attivare/disattivare il carico del banco in base alle condizioni di carico
Richiesta carico MC	Segnale di controllo master utilizzato per controllare il bilanciamento del carico tra diversi regolatori per banchi sulla stessa linea di aspirazione
Offset Te max. MC	Offset richiesto in base alla temperatura di evaporazione effettiva per mantenere la temperatura dell'aria al setpoint effettivo
Controllo liquido MC	Segnale di controllo master che consente il passaggio al controllo adattivo del liquido
Night Setback MC	Segnale di controllo master per passare dal funzionamento diurno a quello notturno
Spegnimento banco MC	Segnale di controllo master utilizzato per spegnere un banco per un certo periodo. Durante lo spegnimento non viene effettuato alcun monitoraggio degli allarmi
Chiusura forzata MC	Segnale di controllo master che chiude la valvola di iniezione
Raffreddamento forzato MC	Segnale di controllo master che fornisce il raffreddamento forzato
Avvio sbrinamento MC	Segnale di controllo master per l'avvio dello sbrinamento. In caso di sbrinamento adattivo, lo sbrinamento può essere saltato se non è necessario
Stato sbrinamento MC	Visualizzazione dello stato effettivo dello sbrinamento
Mantenimento MC dopo sbrinamento	Segnale di controllo master utilizzato per il controllo coordinato dello sbrinamento per impedire che gli armadi tornino alla refrigerazione normale dopo uno sbrinamento fino a quando tutti gli armadi non hanno terminato lo sbrinamento
Arresto sbrinamento MC	Segnale di controllo master utilizzato per impedire l'avvio dello sbrinamento in un regolatore.
Richiesta prossimo sbrinamento MC	Segnale di controllo master utilizzato dal gestore di sistema per verificare se un regolatore richiede l'esecuzione dello sbrinamento successivo
Segnale luci MC	Segnale di controllo master per il controllo delle luci tramite un segnale di trasmissione dati dal gestore di sistema
Punto di rugiada effettivo MC	Segnale di controllo master che invia l'effettivo punto di rugiada misurato dal gestore di sistema al regolatore sulla rete.
Media temp. Tc MC	Segnale di controllo master che distribuisce il segnale di temperatura di condensazione ai regolatori per banchi che utilizzano lo sbrinamento adattivo. Nei siti a CO ₂ transcritici, la pressione del ricevitore viene distribuita ai regolatori per banchi. Questa funzione deve essere impostata nel gestore di sistema.
Fattore di carico MC Po	Fattore di carico calcolato per l'apparecchio refrigerato. Utilizzato per l'ottimizzazione della pressione di aspirazione.
Blocco Bluetooth MC	Segnale di controllo master che blocca tutte le trasmissioni dati Bluetooth
Delta T min. MC	Temperatura delta minima richiesta nell'evaporatore (S3 - Te) per mantenere la temperatura dell'aria al setpoint effettivo

Applicazioni

Il capitolo descrive esempi di applicazioni:

- Vetrina standard
- Banchi con una sola valvola, un solo evaporatore e due sezioni di refrigerazione
- Banchi con una sola valvola, due evaporatori e due sezioni di refrigerazione
- Celle frigorifere

Un'impostazione dell'applicazione configura gli ingressi e le uscite affinché l'interfaccia di funzionamento del regolatore sia mirata per l'applicazione prescelta.

Nell'applicazione 9, gli utenti possono personalizzare le funzioni del relè 2 (DO1 è sempre AKV), ad es.:

- Controllare due compressori
- Controllare la copertura notturna
- Controllare la funzione di riscaldamento
- Modalità di funzionamento ECO dei ventilatori

Figura 21: Vetrina standard, verticale o normale, con un evaporatore

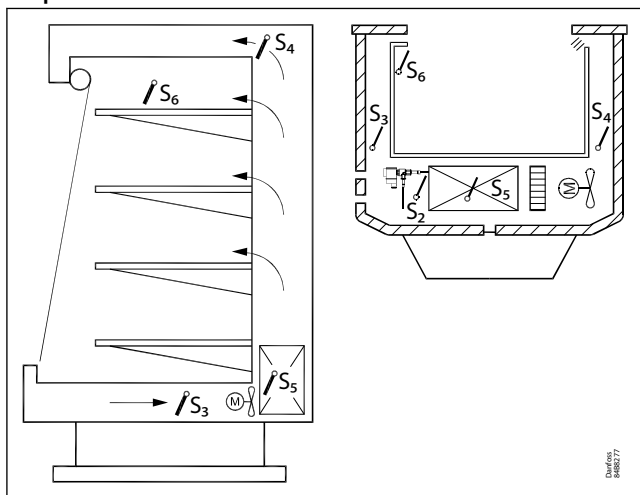


Figura 22: Armadio back-to-back con un evaporatore

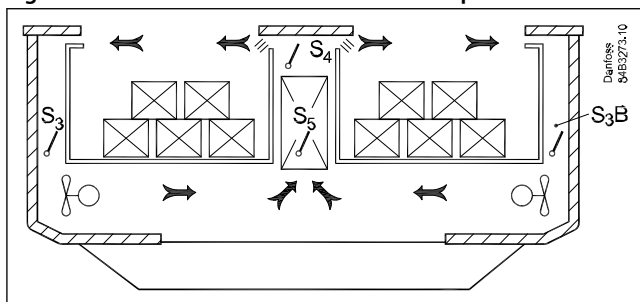


Figura 23: Armadio back-to-back con due evaporatori e una valvola AKV

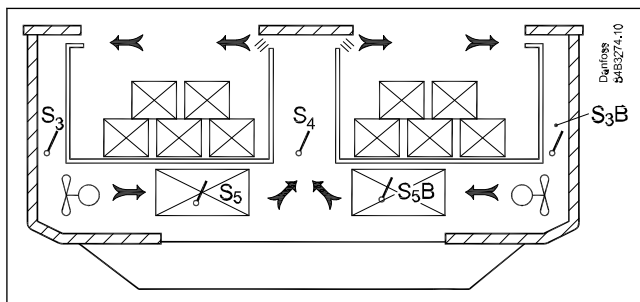
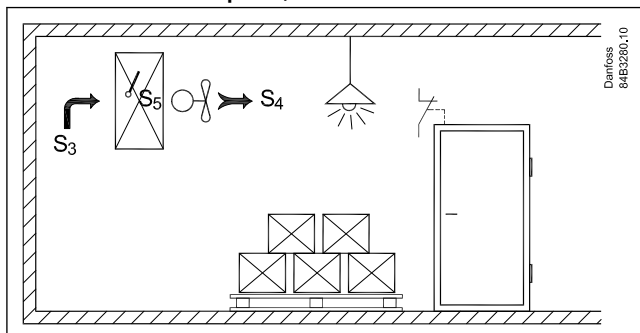


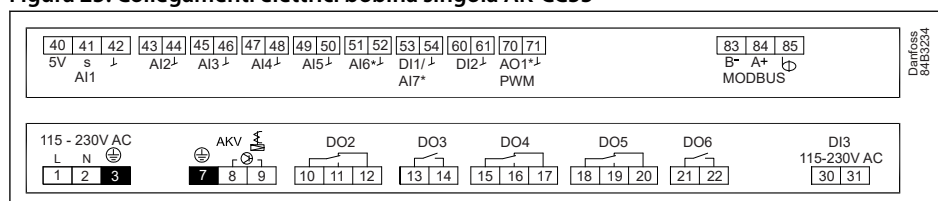
Figura 24: Configurazione della cella frigorifera con funzione di controllo porta, luce e calore



Collegamenti AK-CC55 e opzioni di applicazione

Le etichette dei collegamenti superiori e inferiori sono disposte come mostrato in figura:

Figura 25: Collegamenti elettrici bobina singola AK-CC55



La bobina singola AK-CC55 è ottimizzata per il controllo di una valvola di espansione + diverse combinazioni di relé luci, resistenze antiappannanti e allarmi. Dispone di 6 uscite digitali (DO), chiamate DO1 - DO6, un'uscita analogica (AO), chiamata AO1, 6 ingressi analogici (AI), chiamati AI1 - AI6, un ingresso che può essere utilizzato come DI1 (ingresso digitale) o AI7 (ingresso sensore) e 2 ingressi digitali, chiamati DI2 - DI3. AI7 (DI1) può essere configurato come sensore di sbrinamento S5B nelle applicazioni 1-6 e 9.

DO1 sarà configurato per un'elettrovalvola della linea del liquido se l'uscita analogica AO1 è configurata per il controllo di un driver per valvole passo-passo.

Tabella 8: Il regolatore copre le nove applicazioni seguenti:

Applicazione 1-3	Armadi plug-in. Armadi con diverse combinazioni di uscite di allarme, resistenza antiappannante e luce.
Applicazione 4	Armadio remoto con allarme, resistenza antiappannante, sbrinamento, luce e ventilatore.
Applicazione 5	Sbrinamento a gas caldo remoto con valvola di aspirazione, scarico e gas caldo.
Applicazione 6	Armadio back-to-back con un evaporatore.
Applicazione 7	Armadio back-to-back con due evaporatori.
Applicazione 8	Cella frigorifera con sbrinamento e controllo semplice dell'umidità.
Applicazione 9	Applicazione definita dall'utente, in cui le uscite possono essere configurate in base a requisiti personalizzati

Tabella 9: Applicazione con specifiche di uscita digitale e analogica

N.	Applicazione	DO1	DO2	DO3	DO4	DO5	DO6	AO1
1	Armadio plug-in							
2	Armadio plug-in							
3	Armadio plug-in							
4	Armadio remoto							
5	Sbrinamento a gas caldo remoto		 (Aspirazione)	 (Spurgo)	 (Gas caldo)			
6	Armadio back-to-back							
7	Armadio back-to-back			 B	 A			
8	Cella frigorifera			 umidità				
9	Config.def. da utente		Def. da utente	Def. da utente	Def. da utente	Def. da utente	Def. da utente	

● = Uso opzionale

Tabella 10: Descrizione del sensore

Pe	Pressione di evaporazione
S2	Uscita del gas dell'evaporatore
S3	Temperatura dell'aria di ritorno
S4	Temperatura dell'aria di scarico
S5	Temperatura evaporatore
S6	Temperatura dei prodotti
S3B	Temperatura dell'aria di ritorno nella seconda sezione di raffreddamento
S5B	Temperatura evaporatore sul secondo evaporatore
RH%	Sensore umidità relativa

Tabella 11: Applicazione con specifiche di uscita digitale e analogica

N.	Applicazione	AI1	AI2	AI3	AI4	AI5	AI6	AI7/DI1	DI2	DI3
1	Armadio plug-in	Pe	S2	S3	S4	S5	S6	●	●	●
2	Armadio plug-in	Pe	S2	S3	S4	S5	S6	●	●	●
3	Armadio plug-in	Pe	S2	S3	S4	S5	S6	●	●	●
4	Armadio remoto	Pe	S2	S3	S4	S5	S6	●	●	●
5	Sbrinamento a gas caldo remoto	Pe	S2	S3	S4	S5	S6	●	●	●
6	Armadio back-to-back	Pe	S2	S3	S4	S5	S3B	●	●	●
7	Armadio back-to-back	Pe	S2	S3	S4	S5	S3B	S5B	●	●
8	Cella frigorifera	Pe	S2	S3	S4	S5	S6	RH%	●	●
9	Config.def. da utente	Pe	S2	S3	S4	S5	S6	●	●	●

● = Uso opzionale

Impostazioni dell'applicazione e collegamenti IO

Figura 26: Collegamenti per l'applicazione 1

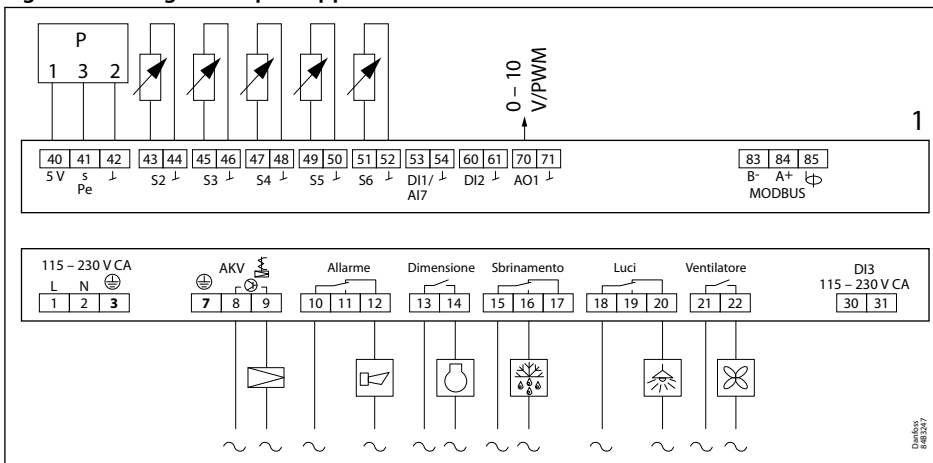


Figura 27: Collegamenti per l'applicazione 2

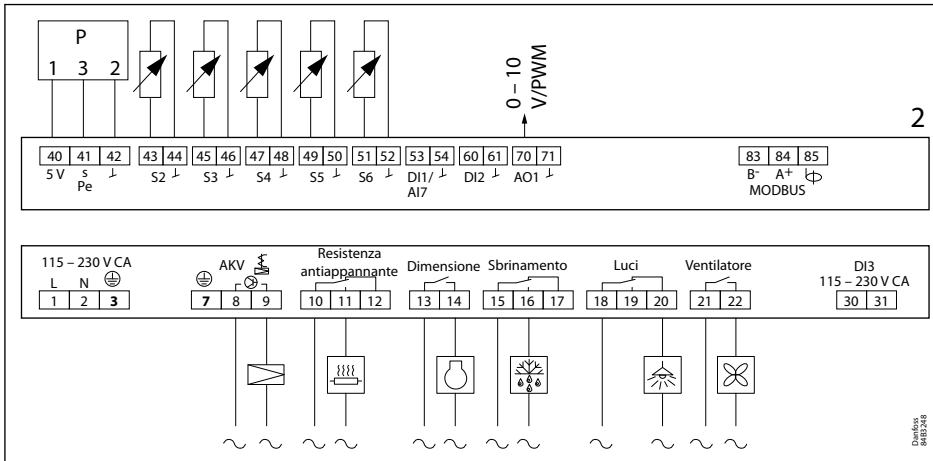


Figura 28: Collegamenti per l'applicazione 3

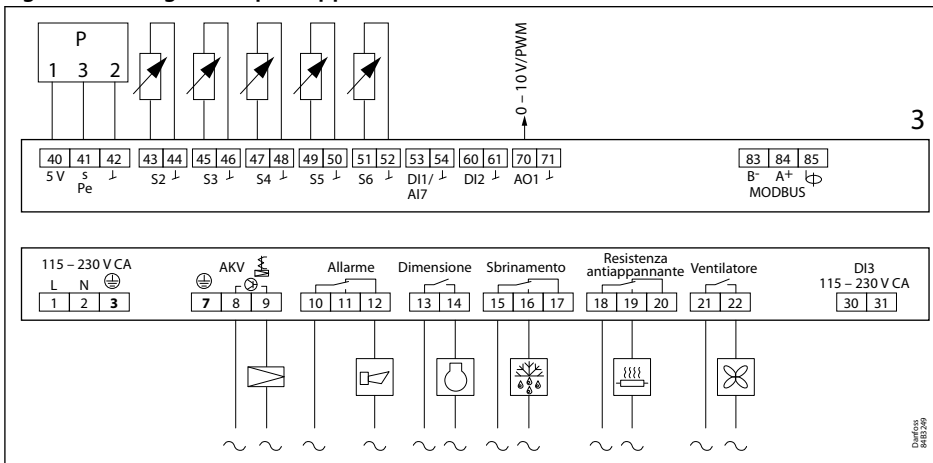


Figura 29: Collegamenti per l'applicazione 4

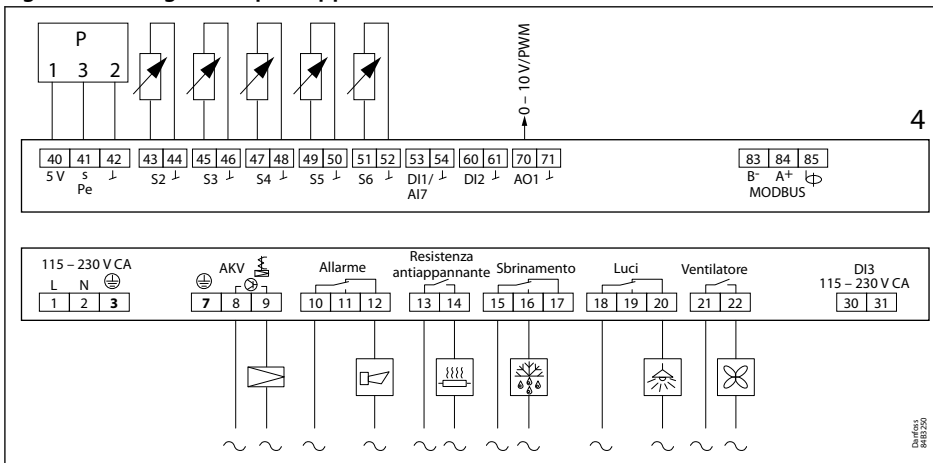


Figura 30: Collegamenti per l'applicazione 5

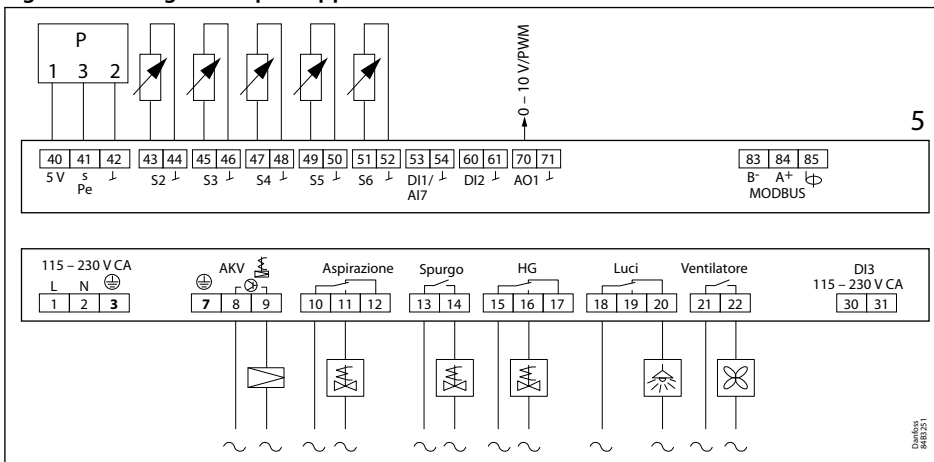


Figura 31: Collegamenti per l'applicazione 6

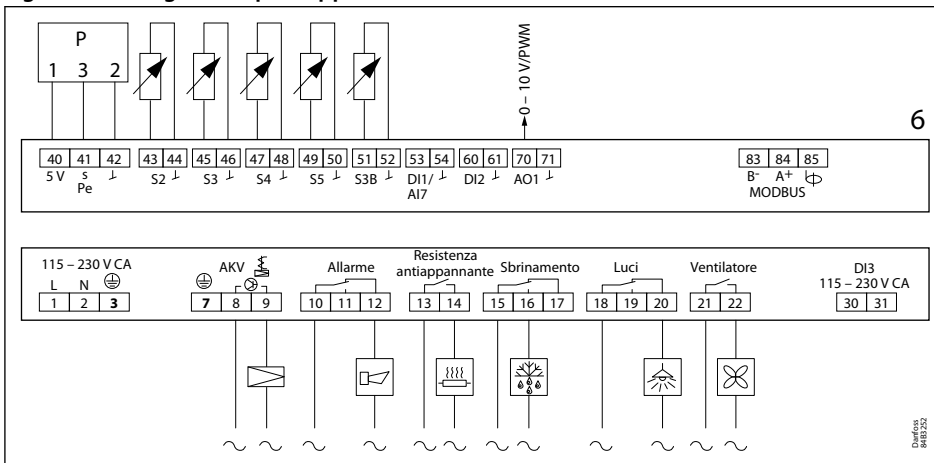


Figura 32: Collegamenti per l'applicazione 7

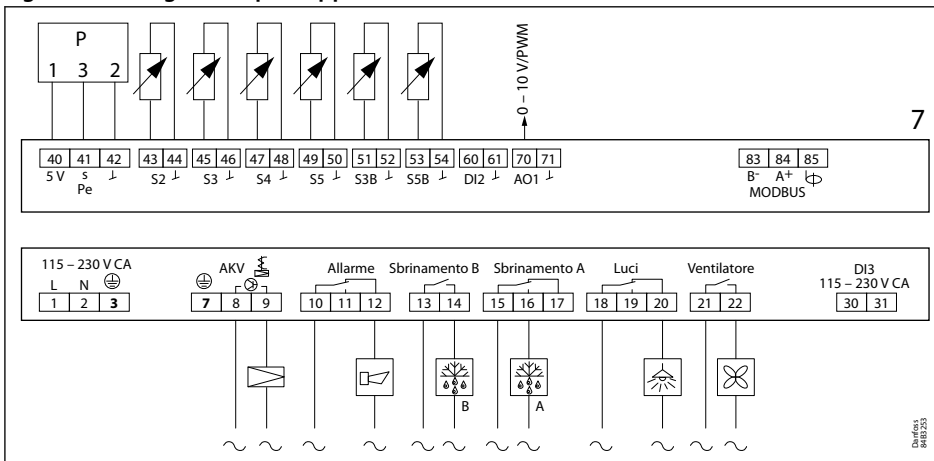


Figura 33: Collegamenti per l'applicazione 8

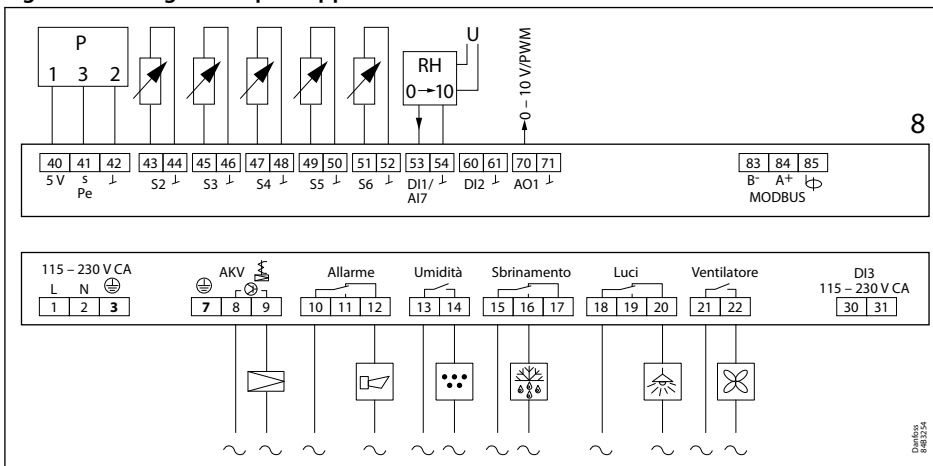
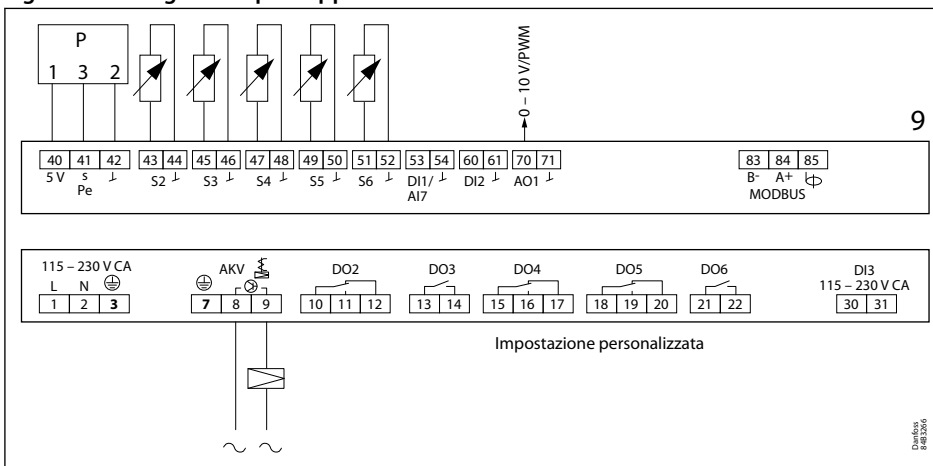


Figura 34: Collegamenti per l'applicazione 9



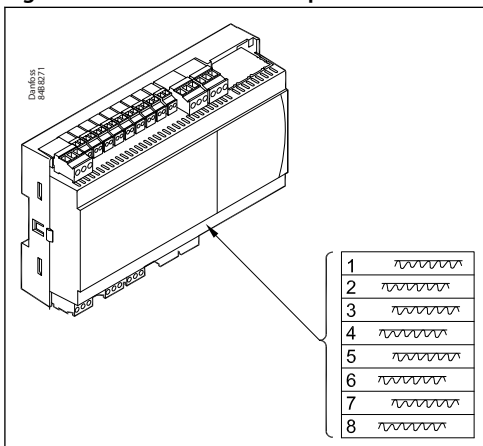
Identificazione del prodotto

Il regolatore viene fornito di fabbrica con etichette che indicano un'applicazione generica. Quando si seleziona l'applicazione richiesta, vengono fornite etichette specifiche in modo da permettere di applicare quella più adatta.

Il numero dell'applicazione è indicato nella parte sinistra delle etichette. Utilizzare l'etichetta corrispondente all'applicazione selezionata.

Alcune delle etichette sono adatte a varie opzioni di applicazione.

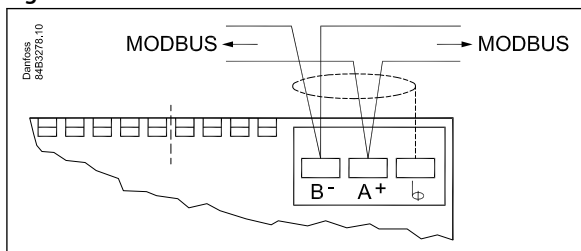
Figura 35: Identificazione del prodotto



Attacchi bobina singola AK-CC55

Trasmissione dati

Figura 36: Trasmissione dati

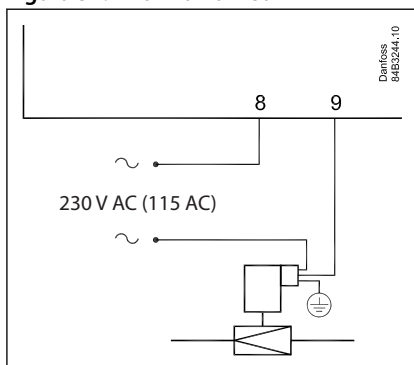


! IMPORTANT:

È importante che l'installazione del cavo per la trasmissione dati sia eseguita correttamente con una distanza sufficiente dai cavi ad alta tensione.

Informazioni su AKV

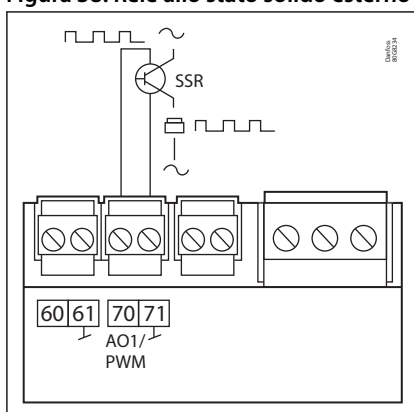
Figura 37: Informazioni su AKV



Bobina 230 V o 115 V CA Max. 0,5 A

Relè allo stato solido esterno per resistenza antiappannante

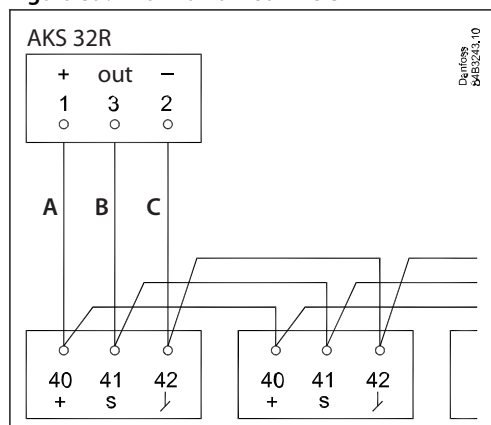
Figura 38: Relè allo stato solido esterno per resistenza antiappannante



Ampiezza impulsi modulata (PWM) 0/10 V max. 15 mA.

Informazioni su AKS 32R

Figura 39: Informazioni su AKS 32R



A	nero
B	marrone
C	blu

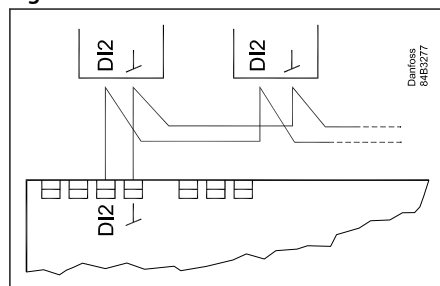
NOTA:

Deve essere utilizzato un trasmettitore di pressione raziometrico con un segnale di uscita di tensione di 5 V, 10 - 90%.

Il segnale da un trasduttore di pressione può essere ricevuto da fino 10 controllori. Non deve esserci una caduta di pressione significativa dalla posizione del trasmettitore di pressione nella linea di aspirazione ai singoli evaporatori.

Sbrinamento coordinato mediante cablaggio elettrico

Figura 40: Sbrinamento coordinato mediante cablaggio elettrico

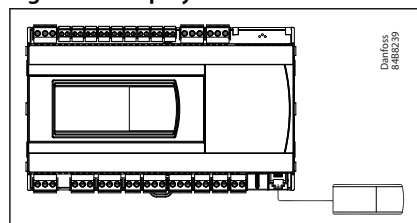


Max. 10 I regolatori seguenti possono essere collegati in questa modalità: EKC 204A, AK-CC 210, AK-CC 250, AK-CC 450, AK-CC 550 e AK-CC55.

La refrigerazione viene ripresa contemporaneamente quando tutti i regolatori hanno terminato lo sbrinamento.

Display esterno AK-UI55

Figura 41: Display esterno AK-UI55



Display 084B4075/084B4076/084B4077

Cavo 3 m: 084B4078 Cavo 6 m: 084B4079 (lunghezza totale: max. 100 m)

Conessioni

A11 Trasmettitore di pressione AKS 32R Collegare ai morsetti 40, 41 e 42. (Utilizzare il cavo 060G1034: nero=40, marrone=41, blu=42)

Il segnale da un trasduttore di pressione può essere ricevuto da fino 10 controllori. Ma solamente se non sono presenti cadute di pressione significative fra gli evaporatori da controllare. Vedere [Figura 39: Informazioni su AKS 32R](#).

NOTA:

Quando si sostituisce l'AK-CC 550 con l'AK-CC55, S e la messa a terra devono essere commutati.

A12 - A17 Principalmente per ingressi di temperatura

- S2
Sensore Pt 1000 ohm AKS11, posizionato all'uscita dell'evaporatore
- S3, S4, S5
Sensore Pt 1000 AKS11, PTC 1000 EKS111, NTC5K EKS211 o NTC10K EKS221. Tutti i sensori montati devono essere dello stesso tipo.
- S3, sensore aria di ritorno, posto nel flusso d'aria calda prima dell'evaporatore
- S4, sensore aria di scarico, posizionato nel flusso di aria fredda dopo l'evaporatore (la necessità di usare S3 e S4 può essere selezionata nella configurazione)
- S5, sensore sbrinamento, posizionato nell'evaporatore
- S6, sensore Pt 1000 ohm, sensore temperatura alimenti posizionato tra i prodotti alimentari

(se l'ingresso DI1 è utilizzato per una misura della temperatura, ad es. S5B, apparirà come A17).

DI1 Segnale ingresso digitale.

La funzione definita è attiva quando l'ingresso è cortocircuitato o aperto, a seconda della funzione definita in o02.

DI2 Segnale ingresso digitale.

La funzione definita è attiva quando l'ingresso è cortocircuitato o aperto, a seconda della funzione definita in o37.

AO1 Segnale uscita analogica

- Analogico 0 - 10 V
Può essere utilizzato per azionare un driver passo-passo esterno.
- Segnale con modulazione di ampiezza degli impulsi
Può essere utilizzato per un rapido controllo degli impulsi della resistenza antiappannante tramite un relè di alimentazione allo stato solido esterno.

MODBUS Per trasmissione dati.

- Morsetto 83 = B-
- Morsetto 84 = A+
- Morsetto 85 = schermatura

NOTA:

Quando si sostituisce l'AK-CC 550 con l'AK-CC55 A+, B- e la schermatura devono essere commutati.

Tensione di alimentazione

- 230 V CA o 115 V CA

DO1

- valvola AKV
Collegamento della valvola di espansione tipo AKV, AKVA, AKVH o AKVP. La bobina deve essere da **230 V o 115 V CA**.
- Valvola solenoide tubazione di liquido
Collegamento di una valvola normalmente chiusa insieme a una valvola passo-passo.

DO2

- Allarme

Bobina singola AK-CC55 e interfaccia utente bobina singola AK-CC55

Esiste un collegamento tra i morsetti 10 e 12 in situazioni di allarme e quando il regolatore non è alimentato. DO2 è dotato di isolamento rinforzato che può essere utilizzato con 24 V.

- *Luce, resistenza antiappannante, compressore, copertura notturna*
Esiste un collegamento tra i morsetti 10 e 11 (10 e 12 alla luce) quando la funzione è attiva.
- *Valvola tubo aspirazione*
Esiste un collegamento tra i morsetti 10 e 11 quando la linea di aspirazione deve essere aperta.

DO3

- *Compressore, resistenza antiappannante, sbrinamento, valvola di spurgo, umidità*
Esiste un collegamento tra i morsetti 13 e 14 quando la funzione deve essere attiva.

DO4

- *Sbrinamento*
Esiste un collegamento tra i morsetti 15 e 16 durante lo sbrinamento.
- *Gas caldo*
Esiste un collegamento tra i morsetti 15 e 16 quando le valvole del gas caldo devono aprirsi.

i NOTA:

Quando si sostituisce l'AK-CC550 con l'AK-CC55, i fili devono essere commutati.

DO5

- *Luci*
Esiste un collegamento tra i morsetti 18 e 20 quando la funzione deve essere attiva.
- *Resistenza antiappannante*
Esiste un collegamento tra i morsetti 18 e 19 quando la resistenza antiappannante deve essere accesa.

DO6

- *Ventilatore*
Esiste un collegamento tra i morsetti 21 e 22 quando il ventilatore è attivo.

DO2-DO6 + AO1 e applicazione 9

Qui è possibile personalizzare le diverse uscite in q02-q09

D13 Segnale ingresso digitale Il segnale deve avere una tensione di 0/230 V CA (115 V CA) La funzione è definita in o84.

Display (connettore RJ12)

Se sono necessarie letture esterne/funzionamento del regolatore, è possibile collegare un display. Se non è presente alcun display nella parte anteriore, è possibile collegare due display esterni. Per un solo display, la lunghezza massima del cavo è di 100 m. Per due display, la somma delle lunghezze dei due cavi non deve essere superiore a 100 m.

iNOTA:

Quando si sostituisce l'AK-CC550 con l'AK-CC55, i display remoti e i cavi dell'AKA 16X devono essere sostituiti con nuovi display e cavi AK-UI55.

Disturbi elettrici I cavi per i sensori, gli ingressi DI a bassa tensione e la trasmissione dati devono essere tenuti separati dagli altri cavi ad alta tensione:

- Utilizzare canaline separate
- Mantenere una distanza tra i cavi di almeno 10 cm
- Evitare cavi lunghi all'ingresso DI a bassa tensione

Considerazioni sull'installazione

Guasti accidentali, installazioni non eseguite correttamente o installazioni in ambienti precari possono determinare malfunzionamenti nei sistemi di controllo e quindi rendere inaffidabile l'intero impianto frigorifero.

Ogni possibile protezione è integrata nei prodotti Danfoss per prevenire le sopra citate condizioni. Comunque un'installazione errata potrebbe sempre provocare qualche problema. I controlli elettronici non sostituiscono l'osservanza delle norme di sicurezza.

Bobina singola AK-CC55 e interfaccia utente bobina singola AK-CC55

Danfoss non si assume alcuna responsabilità per eventuali danni causati ai beni o agli impianti dalla non corretta installazione dei componenti. È a cura dell'installatore controllare che l'impianto sia costruito e dimensionato a regola d'arte ed eventualmente aggiungere i necessari dispositivi di sicurezza.

Particolare attenzione va riservata alla necessità di trasmissione di segnali al regolatore quando il compressore si ferma e all'importanza di inserire un ricevitore/separatore di liquido prima dei compressori.

Danfoss è a disposizione per fornire eventuali suggerimenti e consigli

Sostituzione di AK-CC 550 con AK-CC55

❗ NOTA:

Prestare attenzione quando si sostituisce un regolatore AK-CC 550 con un nuovo regolatore AK-CC55: nuovi principi di cablaggio!

Tabella 12: Sostituzione di AK-CC 550 con AK-CC55

	AK-CC 550	AK-CC55
Il sensore di pressione ha un nuovo collegamento: il segnale e la messa a terra sono commutati		
I relè SPDT hanno un nuovo schema di cablaggio: i morsetti NA e NC sono commutati (ad es. riscaldatore sbrinamento acceso quando dovrebbe essere spento)		
Modbus ha un nuovo schema di collegamento (A, B e schermatura)		
Nuovi display AK-UI55 e cavi con 6 fili rispetto a 3 fili per EKA 16x		

- L'AK-CC55 non supporta due bobine EEC collegate a un'uscita AKV.
- Il trasmettitore di pressione può essere condiviso tra AK-CC 550 e AK-CC55.
- Il coordinamento sbrinamento DI2 può essere cablato tra AK-CC 550 e AK-CC55.

Funzionamento

Il regolatore può essere azionato in diversi modi a seconda dell'interfaccia utente. Sono disponibili le seguenti opzioni:

- Tramite trasmissione dati
- Tramite display di impostazione AK-UI55
- Tramite display Bluetooth AK-UI55

Funzionamento tramite comunicazione dati

Tramite il display del gestore di sistema Tutti i regolatori AK-CC55 possono essere controllati da una postazione centrale, ad es. AK-SM 800. La trasmissione dati deve avvenire tramite MODBUS o Lon.

Tramite gestore di sistema e Service Tool

Il funzionamento può essere controllato anche da una postazione centrale con il software per PC "Service Tool" collegato a un gestore di sistema AK-SM 720 tramite MODBUS o Lon.

Programmazione tramite KoolProg

Programmazione mediante software per PC di tipo KoolProg® tramite interfaccia MMIMYK collegata al connettore RJ12 del display.

Funzionamento diretto

Funzionamento tramite display di impostazione AK-UI55

Il display può essere posizionato sulla parte anteriore del regolatore o a una distanza massima di 100 metri dal regolatore.

Smartphone e app tramite display Bluetooth AK-UI55 L'app "AK-CC55 connect" è utilizzata per il funzionamento dello smartphone. **AK-CC55 connect** può essere scaricata gratuitamente su uno smartphone iOS/Android compatibile. Il display può essere posizionato a una distanza massima di 100 m dal regolatore. Il menu viene messo in funzione attivando la comunicazione Bluetooth con l'app.

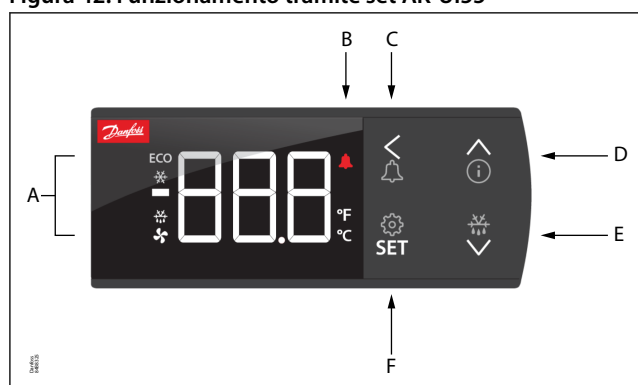
Funzionamento tramite set AK-UI55

Display set AK-UI55

I valori vengono visualizzati con tre cifre e tramite le impostazioni è possibile definire se la temperatura deve essere visualizzata in °C o °F.

Se il parametro P89 ha abilitato questa funzione, è possibile bloccare e sbloccare la tastiera premendo contemporaneamente i tasti freccia su e giù.

Figura 42: Funzionamento tramite set AK-UI55



A	Si accende in caso di: Ottimizzazione energetica, raffreddamento, sbrinamento, funzionamento dei ventilatori	E	Una pressione prolungata (3 secondi) avvia uno sbrinamento, sul display viene visualizzato "-d-". Lo sbrinamento in corso può essere arrestato con una pressione prolungata.
B	Si accende in caso di allarme	F	SET: Una pressione prolungata (3 secondi) consente di accedere al menu "SEt". Se il funzionamento è protetto da una password, viene visualizzato "PS". Inserire il codice. Mostra l'impostazione per un parametro selezionato/salva un'impostazione modificata. Una pressione breve consente di accedere all'immissione del limite di disinserimento del termostato.
C	Premere il pulsante di allarme, il relè viene ripristinato. Viene visualizzato il codice di allarme, ad es. "A1"		
D	Una pressione prolungata (3 secondi) consente di accedere al menu delle informazioni "InF" Freccia su / Freccia giù / Freccia a sinistra: Navigazione nel menu e impostazione dei valori.		

Tabella 13: Messaggi indicati dal display

Visualizzazione display	Denominazione
-d-	Sbrinamento in corso
Err.	Impossibile visualizzare la temperatura a causa di un errore del sensore
Err1	Il display non è in grado di caricare i dati dal regolatore. Scollegare e ricollegare il display
Err2	Comunicazione display persa
ALA	Il pulsante di allarme è attivato. Viene quindi visualizzato il primo codice di allarme
---	Nella posizione superiore del menu o quando è stato raggiunto il valore max., i tre trattini vengono visualizzati nella parte superiore del display
---	Nella posizione inferiore del menu o quando è stato raggiunto il valore min., i tre trattini vengono visualizzati nella parte inferiore del display
Loc	Il funzionamento del menu è bloccato. Sbloccare premendo contemporaneamente (per 3 secondi) le frecce "su" e "giù"
UnL	Il funzionamento del menu è sbloccato
---	Il parametro ha raggiunto il limite min. o max.
PS	È richiesta una password per accedere al menu
Ventilatore	La pulizia dell'apparecchio è stata avviata. I ventilatori sono in funzione
OFF	La funzione di pulizia è attivata e ora l'apparecchio può essere pulito
OFF	L'interruttore principale è impostato su Off
SEr	L'interruttore principale è impostato su manutenzione/funzionamento manuale
CO2	Lampeggiante: Viene visualizzato in caso di allarme perdita di refrigerante, ma solo se il refrigerante è impostato per CO ₂

Impostazione di fabbrica Se si desidera tornare ai valori impostati in fabbrica, procedere come segue:

- Disinserire la tensione di alimentazione nel regolatore
- Riconnettere la tensione di alimentazione tenendo premuti i pulsanti freccia su "^" e giù "v" contemporaneamente
- Quando sul display viene visualizzato FAC, selezionare "sì"

NOTA:

Le impostazioni di fabbrica OEM saranno le impostazioni di fabbrica Danfoss o un'impostazione di fabbrica definita dall'utente, se disponibile.

L'utente può salvare la propria impostazione come impostazione di fabbrica OEM tramite il parametro o67.

Gruppi di parametri durante il funzionamento tramite display

Figura 43: Elenco parametri pulsante SET

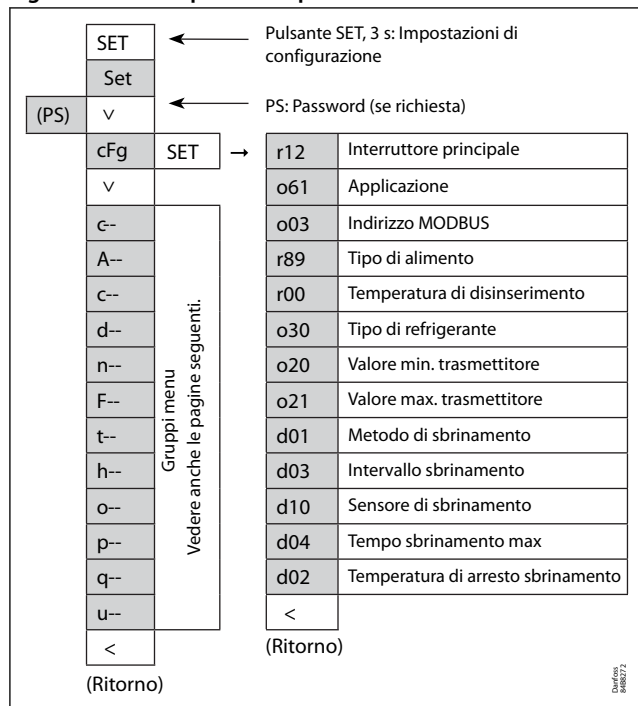
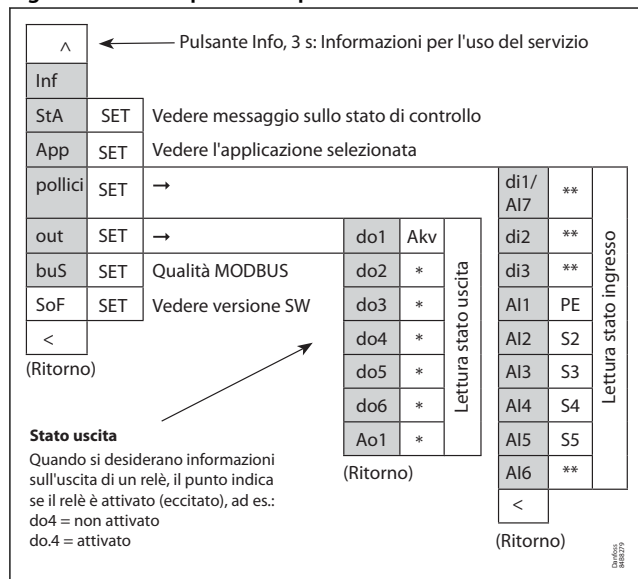


Figura 44: Elenco parametri pulsante Info



- * Funzione dell'uscita (determinata in fase di configurazione). Le DO e le AO possono essere controllate anche in modo forzato da questo menu, quando l'interruttore principale r12 è in posizione di manutenzione. Il controllo forzato di una funzione può essere eseguito anche nei codici da q11 a q27.
- ** Funzione dell'ingresso (determinata in fase di configurazione).
- StA Vedere messaggio sullo stato di controllo in **Tabella 49**

Per iniziare bene

Utilizzando la seguente procedura è possibile configurare la regolazione molto rapidamente:

1. Aprire il parametro r12 e arrestare la regolazione (per un'unità nuova e mai configurata, r12 è già impostato a 0, che significa regolazione ferma)
2. Selezionare l'applicazione in base agli schemi elettrici in **Pagina 25**
3. Aprire il parametro o61 e impostare il numero dell'applicazione
4. Per la rete. Impostare l'indirizzo in o03.
5. Quindi selezionare una serie di impostazioni predefinite dalla tabella guida "Tipo di alimento"
6. Aprire il parametro r89 e impostare il numero del gruppo di impostazioni predefinite. Le impostazioni selezionate vengono trasferite al menu
7. Impostare la temperatura di disinserimento r00 desiderata
8. Selezionare il refrigerante tramite il parametro o30

9. Impostare il campo min. e max del trasmettitore di pressione tramite il parametro o20 e o21
10. Impostare il metodo di sbrinamento desiderato in d01
11. Impostare l'intervallo di tempo tra gli avvii dello sbrinamento in d03
12. Impostare il sensore di sbrinamento desiderato in d10
13. Impostare il tempo di sbrinamento massimo in d04
14. Impostare la temperatura di arresto sbrinamento in d02
15. Aprire il parametro r12 e avviare la regolazione
16. Scorrere l'elenco dei parametri e modificare i valori di fabbrica, laddove necessario
17. Impostare il regolatore e metterlo in funzione sulla rete:
 - MODBUS: Attivare la funzione di ricerca nell'unità di sistema
 - Se nel regolatore viene utilizzata un'altra scheda di comunicazione:
 - Lon RS485: Attivare la funzione o04
 - Ethernet: Utilizzare l'indirizzo MAC

Tabella 14: Impostazioni del tipo di alimento

Impostazione delle impostazioni predefinite (r89). Dopo l'impostazione 1-5, l'impostazione ridiventa 0.	1	2	3	4	5
Tipo di alimento	Verdure	Latte	Carne/pesce	Alimenti congelati	Gelato
Temperatura (r00)	8 °C	0 °C	-2 °C	-20 °C	-24 °C
impostazione max. temperatura (r02)	10 °C	4 °C	2 °C	-16 °C	-20 °C
impostazione min. temperatura (r03)	4 °C	-4 °C	-6 °C	-24 °C	-28 °C
Limite allarme superiore (A13)	14 °C	8 °C	8 °C	-15 °C	-15 °C
Limite allarme inferiore (A14)	0 °C	-5 °C	-5 °C	-30 °C	-30 °C
Limite allarme superiore per S6 (A22)	14 °C	8 °C	8 °C	-15 °C	-15 °C
Limite allarme inferiore per S6 (A23)	0 °C	-5 °C	-5 °C	-30 °C	-30 °C

Può essere impostato solo quando r12=0.

Menù display AK-UI55 (vers. SW 1.5x)

R-W	Se il funzionamento è protetto da una o più password, la lettura e l'impostazione del parametro saranno limitate a: R o W
R	Questa impostazione può essere visualizzata con la password n. _ o superiore (3 è il livello massimo).
W	Questa impostazione può essere effettuata con la password n. _ o superiore (3 è il livello massimo).
*	L'asterisco indica in quale applicazione, da 1 a 9, è applicabile il parametro.

Termostato
Tabella 15: Termostato

Funzione	Valori	R-W	Codice	1	2	3	4	5	6	7	8	9	Valore min.	Valore max.	Valore di fabbr.
Disinserimento 1		0-0	r00	*	*	*	*	*	*	*	*	*	r03	r02	2,0 °C
Differenziale		1-2	r01	*	*	*	*	*	*	*	*	*	0,1 °C	20,0 °C	2,0 °C
Limite di disinserimento max		0-2	r02	*	*	*	*	*	*	*	*	*	r03	50,0 °C	50,0 °C
Limite di disinserimento min		0-2	r03	*	*	*	*	*	*	*	*	*	-50,0 °C	r02	-50,0 °C
Regolazione visualizzazione display		1-2	r04	*	*	*	*	*	*	*	*	*	-10,0 °C	10,0 °C	0,0 °C
Unità di misura della temperatura	0=Celsius, 1=Fahrenheit	1-2	r05	*	*	*	*	*	*	*	*	*	0	1	0
S4 Aria OFF evap. A - Regolazione		1-2	r09	*	*	*	*	*	*	*	*	*	-10,0 °C	10,0 °C	0,0 °C
S3 Aria ON evap. A - Regolazione		1-2	r10	*	*	*	*	*	*	*	*	*	-10,0 °C	10,0 °C	0,0 °C
Interruttore principale	-1=Manuale, 0=Arresto, 1=Avvio	0-2	r12	*	*	*	*	*	*	*	*	*	-1	1	0
Offset notturno		1-2	r13	*	*	*	*	*	*	*	*	*	-50,0 °C	50,0 °C	0,0 °C
Modalità termostato	1=ON/OFF, 2=Modulante	1-2	r14	*	*	*	*	*	*	*	*	*	1	2	1
% sensore termostatico S4		1-2	r15	*	*	*	*	*	*	*	*	*	0%	100%	100%
Intervallo scioglimento		1-2	r16	*	*	*	*	*	*	*	*	*	0 ore	10 ore	1 ora
Periodo scioglimento		1-2	r17	*	*	*	*	*	*	*	*	*	0 min.	30 min.	5 min.
Disinserimento 2		0-2	r21	*	*	*	*	*	*	*	*	*	-50,0 °C	50,0 °C	2,0 °C
S3 Aria ON evap. B - Regolazione		1-2	r53						*	*			-10,0 °C	10,0 °C	0,0 °C
Temp. prodotto S6 - Regolazione		1-2	r59	*	*	*	*	*			*	*	-10,0 °C	10,0 °C	0,0 °C
% notturna sensore termostatico S4		1-2	r61	*	*	*	*	*	*	*	*	*	0%	100%	100%
Zona neutra riscaldatore aria		1-2	r62									*	0,0 °C	50,0 °C	5,0 °C
Ritardo avvio riscaldatore aria		1-2	r63									*	0 min.	240 min.	240 min.
Tipo di alimento	0=Nessuno, 1=Verdure, 2=Prodotti lattiero-caseari, 3=Carne e pesce, 4=Alimenti surgelati, 5=Gelato	1-2 ⁽¹⁾	r89	*	*	*	*	*	*	*	*	*	0	5	0
Protezione antigelo S4		1-2	r98	*	*	*	*	*	*	*	*	*	-50,0 °C	50,0 °C	-50,0 °C

⁽¹⁾ Per modificare questo parametro, la regolazione deve essere interrotta tramite il parametro r12 Interruttore principale = OFF.

Impostazione allarmi

Tabella 16: Impostazione allarmi

Funzione	Valori	R-W	Codice	1	2	3	4	5	6	7	8	9	Valore min.	Valore max.	Valore di fabbr.
Ritardo allarme A		1-2	A03	*	*	*	*	*	*	*	*	*	0 min.	240 min.	30 min.
Ritardo allarme porta aperta		1-2	A04	*	*	*	*	*	*	*	*	*	0 min.	240 min.	60 min.
Pull down ritardo allarme A		1-2	A12	*	*	*	*	*	*	*	*	*	0 min.	240 min.	90 min.
Limite allarme alto 1		1-2	A13	*	*	*	*	*	*	*	*	*	-50,0 °C	50,0 °C	8,0 °C
Limite allarme basso 1		1-2	A14	*	*	*	*	*	*	*	*	*	-50,0 °C	50,0 °C	-30,0 °C
Limite allarme alto 2		1-2	A20	*	*	*	*	*	*	*	*	*	-50,0 °C	50,0 °C	8,0 °C
Limite allarme basso 2		1-2	A21	*	*	*	*	*	*	*	*	*	-50,0 °C	50,0 °C	-30,0 °C
S6 Limite allarme alto 1		1-2	A22	*	*	*	*	*			*	*	-50,0 °C	50,0 °C	8,0 °C
S6 Limite allarme basso 1		1-2	A23	*	*	*	*	*			*	*	-50,0 °C	50,0 °C	-30,0 °C
S6 Limite allarme alto 2		1-2	A24	*	*	*	*	*			*	*	-50,0 °C	50,0 °C	8,0 °C
S6 Limite allarme basso 2		1-2	A25	*	*	*	*	*			*	*	-50,0 °C	50,0 °C	-30,0 °C
Ritardo allarme S6		1-2	A26	*	*	*	*	*			*	*	0 min.	240 min.	60 min.
Ritardo allarme DI 1		1-2	A27	*	*	*	*	*	*			*	0 min.	240 min.	30 min.
Ritardo allarme DI 2		1-2	A28	*	*	*	*	*	*	*		*	0 min.	240 min.	30 min.
Sensore allarme S4% A		1-2	A36	*	*	*	*	*	*	*	*	*	0%	100%	100%
Ritardo pull down allarme S6		1-2	A52	*	*	*	*	*			*	*	0 min.	240 min.	90 min.
Ritardo allarme B		1-2	A53						*	*			0 min.	240 min.	30 min.
Utilizzare il sensore di prodotto S6	0=No, 1=Si	1-2 ⁽¹⁾	a01	*	*	*	*	*			*	*	0	1	0

⁽¹⁾ Per modificare questo parametro, la regolazione deve essere interrotta tramite il parametro r12 Interruttore principale = OFF.

Compressore

Tabella 17: Compressore

Funzione	Valori	R-W	Codice	1	2	3	4	5	6	7	8	9	Valore min.	Valore max.	Valore di fabbr.
Tempo di ON min		1-2	c01	*	*	*						*	0 min.	30 min.	0 min.
Tempo di OFF min		1-2	c02	*	*	*						*	0 min.	30 min.	0 min.
Ritardo tra comp.		1-2	c05									*	0 s	999 s	5 s
Modo regolazione a gradini	1=Sequenziale, 2=Ciclico	1-2	c08									*	1	2	2

Sbrinamento

Tabella 18: Sbrinamento

Funzione	Valori	R-W	Codice	1	2	3	4	5	6	7	8	9	Valore min.	Valore max.	Valore di fabbr.
Metodo di sbrinamento	0=Nessuno, 1=Elettrico, 2=Gas caldo, 4=Aria/Ciclo off	1-3	d01	*	*	*	*	*	*	*	*	*	0	4	1
Limite arresto sbrinamento A		1-2	d02	*	*	*	*	*	*	*	*	*	0,0 °C	50,0 °C	6,0 °C
Intervallo avvio sbrinamento		1-2	d03	*	*	*	*	*	*	*	*	*	0 ore	240 ore	8 ore
Tempo sbrinamento max		1-2	d04	*	*	*	*	*	*	*	*	*	0 min.	360 min.	45 min.
Accensione distribuita nel tempo		1-2	d05	*	*	*	*	*	*	*	*	*	0 min.	240 min.	0 min.
Tempo di gocciolamento		1-2	d06	*	*	*	*	*	*	*	*	*	0 min.	60 min.	0 min.
Ritardo avvio ventilatore		1-2	d07	*	*	*	*	*	*	*	*	*	0 min.	60 min.	0 min.
Temperatura di avviamento del ventilatore		1-2	d08	*	*	*	*	*	*	*	*	*	-50,0 °C	10,0 °C	-5,0 °C
Controllo del ventilatore durante lo sbrinamento	0=OFF, 1=ON, 2=OFF con gocciolamento, 3=OFF con alta temp	1-2	d09	*	*	*	*	*	*	*	*	*	0	3	1
Metodo arresto sbrinamento	0=Tempo, 1=Sensore S5, 2=Sensore S4, 3=S5A ed S5B	1-2	d10	*	*	*	*	*	*	*	*	*	0	3	0

Bobina singola AK-CC55 e interfaccia utente bobina singola AK-CC55

Funzione	Valori	R-W	Codice	1	2	3	4	5	6	7	8	9	Valore min.	Valore max.	Valore di fabbr.
Ritardo pump down		1-2	d16	*	*	*	*	*	*	*	*	*	0 min.	60 min.	0 min.
Ritardo drenaggio		1-2	d17					*					0 min.	60 min.	0 min.
Tempo di funzionamento max. termostato		1-2	d18	*	*	*	*	*	*	*	*	*	0 ore	240 ore	0 ore
Modalità sbrinamento adattivo	0=OFF, 1=Monitoraggio, 2=Salta giorno, 3=Salta giorno/notte, 4=Completamente adattivo	1-2 ⁽¹⁾	d21	*	*	*	*	*	*	*	*	*	0	4	0
Ritardo iniezione gas caldo		1-2	d23					*					0 min.	60 min.	0 min.
Resistenze antiappannanti durante lo sbrinamento	0=OFF, 1=ON, 2=Controllo normale	1-2	d27	*	*	*	*	*	*	*	*	*	0	2	1
Visualizzazione ritardo dopo lo sbrinamento		1-2	d40	*	*	*	*	*	*	*	*	*	5 min.	240 min.	30 min.
Temperatura di arresto del ventilatore		1-2	d41	*	*	*	*	*	*	*	*	*	-20,0 °C	20,0 °C	0,0 °C

⁽¹⁾ Per modificare questo parametro, la regolazione deve essere interrotta tramite il parametro r12 Interruttore principale = OFF.

Controllo iniezione

Tabella 19: Controllo iniezione

Funzione	Valori	R-W	Codice	1	2	3	4	5	6	7	8	9	Valore min.	Valore max.	Valore di fabbr.
Limite max. surriscaldamento		1-2	n09	*	*	*	*	*	*	*	*	*	n10	20,0 °C	12,0 °C
Limite min. surriscaldamento		1-2	n10	*	*	*	*	*	*	*	*	*	2,0 °C	n09	3,0 °C
Temperatura MOP		1-2	n11	*	*	*	*	*	*	*	*	*	-50,0 °C	15,0 °C	15,0 °C
Periodo di tempo AKV		1-2 ⁽¹⁾	n13	*	*	*	*	*	*	*	*	*	3 s	6 s	6 s

⁽¹⁾ Per modificare questo parametro, la regolazione deve essere interrotta tramite il parametro r12 Interruttore principale = OFF.

Controllo dei ventilatori

Tabella 20: Controllo dei ventilatori

Funzione	Valori	R-W	Codice	1	2	3	4	5	6	7	8	9	Valore min.	Valore max.	Valore di fabbr.
Temp. elevata S5 arresto ventilatore		1-2	F04	*	*	*	*	*	*	*	*	*	-50,0 °C	50,0 °C	50,0 °C
Modalità a impulsi del ventilatore	0=Nessun impulso, 1=Disinserimento impulsi, 2=Disinserimento impulsi notte	1-2	F05	*	*	*	*	*	*	*	*	*	0	2	0
Periodo di tempo ventilatore		1-2	F06	*	*	*	*	*	*	*	*	*	1 min	30 min.	5 min.
Ciclo ventola ON		1-2	F07	*	*	*	*	*	*	*	*	*	0%	100%	100%

Defrost schedule (Programmazione sbrinamento)

Tabella 21: Defrost schedule (Programmazione sbrinamento)

Funzione	Valori	R-W	Codice	1	2	3	4	5	6	7	8	9	Valore min.	Valore max.	Valore di fabbr.
Defrost schedule (Programmazione sbrinamento)	0=No, 1=Si	1-2	t00	*	*	*	*	*	*	*	*	*	0	1	0
Inizio sbrin. 1 - Ore		1-2	t01	*	*	*	*	*	*	*	*	*	0 ore	23 ore	0 ore
Inizio sbrin. 1 - Minuti		1-2	t11	*	*	*	*	*	*	*	*	*	0 min.	59 min.	0 min.
Inizio sbrin. 2 - Ore		1-2	t02	*	*	*	*	*	*	*	*	*	0 ore	23 ore	0 ore
Inizio sbrin. 2 - Minuti		1-2	t12	*	*	*	*	*	*	*	*	*	0 min.	59 min.	0 min.
Inizio sbrin. 3 - Ore		1-2	t03	*	*	*	*	*	*	*	*	*	0 ore	23 ore	0 ore
Inizio sbrin. 3 - Minuti		1-2	t13	*	*	*	*	*	*	*	*	*	0 min.	59 min.	0 min.
Inizio sbrin. 4 - Ore		1-2	t04	*	*	*	*	*	*	*	*	*	0 ore	23 ore	0 ore
Inizio sbrin. 4 - Minuti		1-2	t14	*	*	*	*	*	*	*	*	*	0 min.	59 min.	0 min.
Inizio sbrin. 5 - Ore		1-2	t05	*	*	*	*	*	*	*	*	*	0 ore	23 ore	0 ore

Bobina singola AK-CC55 e interfaccia utente bobina singola AK-CC55

Funzione	Valori	R-W	Codice	1	2	3	4	5	6	7	8	9	Valore min.	Valore max.	Valore di fabbr.
Inizio sbrin. 5 - Minuti		1-2	t15	*	*	*	*	*	*	*	*	*	0 min.	59 min.	0 min.
Inizio sbrin. 6 - Ore		1-2	t06	*	*	*	*	*	*	*	*	*	0 ore	23 ore	0 ore
Inizio sbrin. 6 - Minuti		1-2	t16	*	*	*	*	*	*	*	*	*	0 min.	59 min.	0 min.
Tempo ore		0-1	t07	*	*	*	*	*	*	*	*	*	0 ore	23 ore	0 ore
Tempo minuti		0-1	t08	*	*	*	*	*	*	*	*	*	0 min.	59 min.	0 min.
Ora data		0-1	t45	*	*	*	*	*	*	*	*	*	1	31	1
Tempo mese		0-1	t46	*	*	*	*	*	*	*	*	*	1	12	1
Tempo anno		0-1	t47	*	*	*	*	*	*	*	*	*	0	100	0
Lunedì - Seguire il programma	0=No, 1=Si	1-2	t51	*	*	*	*	*	*	*	*	*	0	1	1
Martedì - Seguire il programma	0=No, 1=Si	1-2	t52	*	*	*	*	*	*	*	*	*	0	1	1
Mercoledì - Seguire il programma	0=No, 1=Si	1-2	t53	*	*	*	*	*	*	*	*	*	0	1	1
Giovedì - Seguire il programma	0=No, 1=Si	1-2	t54	*	*	*	*	*	*	*	*	*	0	1	1
Venerdì - Seguire il programma	0=No, 1=Si	1-2	t55	*	*	*	*	*	*	*	*	*	0	1	1
Sabato - Seguire il programma	0=No, 1=Si	1-2	t56	*	*	*	*	*	*	*	*	*	0	1	1
Domenica - Seguire il programma	0=No, 1=Si	1-2	t57	*	*	*	*	*	*	*	*	*	0	1	1

Controllo umidità

Tabella 22: Controllo umidità

Funzione	Valori	R-W	Codice	1	2	3	4	5	6	7	8	9	Valore min.	Valore max.	Valore di fabbr.
Inserimento umidità		0-2	h23								*		0% RH	100% RH	70% RH
Differenziale umidità		1-2	h24								*		1% RH	30% RH	5% UR
Limite allarme alto umidità		1-2	h25								*		0% RH	100% RH	100RH%
Limite allarme basso umidità		1-2	h26								*		0% RH	100% RH	0RH%
Ritardo allarme umidità		1-2	h27								*		0 min.	240 min.	60 min.
Contr. umidità durante lo sbrinamento	0=No, 1=Si	1-2	h28								*		0	1	0
Sensore di umidità - Segnale min		1-2 ⁽¹⁾	h29								*		0% RH	h30	0RH%
Sensore di umidità - Segnale max		1-2 ⁽¹⁾	h30								*		h29	100% RH	100RH%
Controllo umidità	0=Nessuno, 1=Umidificatore, 2=Deumidificatore	1-3 ⁽¹⁾	h31								*		0	2	0
Temp.max. umidità		1-2	h32								*		h33	70,0 °C	70,0 °C
Temp.min. umidità		1-2	h33								*		-5,0 °C	h32	2,0 °C

⁽¹⁾ Per modificare questo parametro, la regolazione deve essere interrotta tramite il parametro r12 Interruttore principale = OFF.

Varie
Tabella 23: Varie

Funzione	Valori	R-W	Codice	1	2	3	4	5	6	7	8	9	Valore min.	Valore max.	Valore di fabbr.
Ritardo uscite all'accensione		1-2	o01	*	*	*	*	*	*	*	*	*	0 s	600 s	5 s
Configurazione DI1	0=Nessuna, 1=Stato DI, 2=Funzione porta, 3=Allarme porta, 4=Avvio sbrinamento, 5=Interruttore principale, 6=Night Set-back, 7=Banda termostato, 8=Allarme alla chiusura, 9=Allarme all'apertura, 10=Pulizia banco, 11=Raffreddamento forzato, 12=Coperture aperte, 13=Sbrinamento coordinato, 14=Chiusura forzata, 15=Spegnimento, 16=Controllo luci, 20=Rilevamento perdite, 21=Controllo liquido adattivo, 22=Driver valvola, 23=Allarme ventilatore	1-2 ⁽¹⁾	o02	*	*	*	*	*	*	*	*	*	0	23	0
Indirizzo di rete		1-3 ⁽¹⁾	o03	*	*	*	*	*	*	*	*	*	0	240	0
Service pin	0=OFF, 1=ON	1-2	o04	*	*	*	*	*	*	*	*	*	0	1	0
Codice di accesso 3		3-3	o05	*	*	*	*	*	*	*	*	*	0	999	0
Tipo sensore temperatura	0=Pt 1000, 1=PTC 1000, 2=NTC 5 k, 3=NTC 10 k	1-3 ⁽¹⁾	o06	*	*	*	*	*	*	*	*	*	0	3	0
Tempo max. di mantenimento		1-2	o16	*	*	*	*	*	*	*	*	*	0 min.	360 min	20 min
Display aria S4%		1-2	o17	*	*	*	*	*	*	*	*	*	0%	100%	100%
Intervallo Pe min.		1-3 ⁽¹⁾	o20	*	*	*	*	*	*	*	*	*	-1,0 bar	5,0 bar	-1,0 bar
Intervallo Pe max		1-3 ⁽¹⁾	o21	*	*	*	*	*	*	*	*	*	6,0 bar	200,0 bar	12,0 bar
AO1 Tensione min.		1-3 ⁽¹⁾	o27	*	*	*	*	*	*	*	*	*	0,0 V	o28	0,0 V
AO1 Tensione max.		1-3 ⁽¹⁾	o28	*	*	*	*	*	*	*	*	*	o27	10,0 V	10,0 V
Refrigerante	0=Non selezionato, 6=R13, 7=R13b1, 2=R22, 8=R23, 14=R32, 11=R114, 3=R134a, 12=R142b, 24=R170, 15=R227, 25=R290, 16=R401A, 18=R402A, 19=R404A, 21=R407A, 22=R407B, 20=R407C, 37=R407F, 49=R407H, 23=R410A, 32=R413A, 30=R417A, 31=R422A, 33=R422D, 34=R427A, 35=R438A, 40=R448A, 41=R449A, 48=R449B, 43=R450A, 44=R452B, 45=R454B, 9=R500, 4=R502, 10=R503, 17=R507, 36=R513A, 26=R600, 27=R600a, 5=R717, 28=R744, 46=R1233zdE, 38=R1234ze, 39=R1234yf, 47=R1234zeZ, 29=R1270, 42=R452A, 1=Visual. definito dall'utente, 13=Definito dall'utente	1-3 ⁽¹⁾	o30	*	*	*	*	*	*	*	*	*	0	49	0

Bobina singola AK-CC55 e interfaccia utente bobina singola AK-CC55

Funzione	Valori	R-W	Codice	1	2	3	4	5	6	7	8	9	Valore min.	Valore max.	Valore di fabbr.
Configurazione DI2	0=Nessuna, 1=Stato DI, 2=Funzione porta, 3=Allarme porta, 4=Avvio sbrinamento, 5=Interruttore principale, 6=Night Set-back, 7=Banda termostato, 8=Allarme alla chiusura, 9=Allarme all'apertura, 10=Pulizia banco, 11=Raffreddamento forzato, 12=Coperture aperte, 13=Sbrinamento coordinato, 14=Chiusura forzata, 15=Spegnimento, 16=Controllo luci, 20=Rilevamento perdite, 21=Controllo liquido adattivo, 22=Driver valvola, 23=Allarme ventilatore	1-2 ⁽¹⁾	o37	*	*	*	*	*	*	*	*	*	0	23	0
Modalità di controllo luci	1=Giorno e notte, 2=Rete, 3=Interruttore porta, 4=Rete (riserva), 5=Ingresso digitale	1-2	o38	*	*		*	*	*	*	*	*	1	5	1
Segnale luci MC	0=OFF, 1=ON	1-2	o39	*	*		*	*	*	*	*	*	0	1	0
Resistenza antiappannante ON ciclo giorno		1-2	o41	*	*	*	*	*	*	*	*	*	0%	100%	100%
Resistenza antiappannante ON ciclo notte		1-2	o42	*	*	*	*	*	*	*	*	*	0%	100%	100%
Periodo di tempo resistenza antiappannante		1-2	o43		*	*	*		*			*	6 min	60 min.	6 min
Modalità pulizia banco	0=OFF, 1=Ventilatori in funzione, 2=Pulizia	0-1	o46	*	*	*	*	*	*	*	*	*	0	2	0
Modalità applicazione	1=1. Comp/Allarme/Luce, 2=2. Comp/Resistenza/Luce, 3=3. Comp/Allarme/Resistenza, 4=4. Allarme/Resistenza/Luce, 5=5. Gas caldo remoto, 6=6. Doppia con 1 evap., 7=7. Doppia con 2 evap., 8=8. Cella frigorifera, 9=9. Personalizzata	1-3 ⁽¹⁾	o61	*	*	*	*	*	*	*	*	*	1	9	1
Codice di accesso 2		2-2	o64	*	*	*	*	*	*	*	*	*	0	999	0
Crea una nuova impostazione di fabbrica	0=OFF, 1=ON	3-3 ⁽¹⁾	o67	*	*	*	*	*	*	*	*	*	0	1	0
Configurazione DI3	0=Nessuna, 1=Stato DI, 2=Funzione porta, 3=Allarme porta, 4=Avvio sbrinamento, 5=Interruttore principale, 6=Night Set-back, 7=Banda termostato, 8=Allarme alla chiusura, 9=Allarme all'apertura, 10=Pulizia banco, 11=Raffreddamento forzato, 12=Coperture aperte, 13=Sbrinamento coordinato, 14=Chiusura forzata, 15=Spegnimento, 16=Controllo luci, 20=Rilevamento perdite, 21=Controllo liquido adattivo, 22=Driver valvola, 23=Allarme ventilatore	1-2 ⁽¹⁾	o84	*	*	*	*	*	*	*	*	*	0	23	0
Modalità controllo resistenze antiappannanti	0=ON, 1=Timer giorno/notte, 2=Contr. punto di rugiada	1-2	o85	*	*	*	*	*	*	*	*	*	0	2	0
Limite min. punto di rugiada		1-2	o86	*	*	*	*	*	*	*	*	*	-10,0 °C	o87	8,0 °C
Limite max. punto di rugiada		1-2	o87	*	*	*	*	*	*	*	*	*	o86	50,0 °C	17,0 °C
Ciclo ON min. resistenza antiappannante		1-2	o88	*	*	*	*	*	*	*	*	*	0%	100%	30%
Ritardo iniez. riavvio porta		1-2	o89	*	*	*	*	*	*	*	*	*	0 min.	240 min.	30 min.

Bobina singola AK-CC55 e interfaccia utente bobina singola AK-CC55

Funzione	Valori	R-W	Codice	1	2	3	4	5	6	7	8	9	Valore min.	Valore max.	Valore di fabbr.
Ventilatore a chiusura forzata	0=OFF, 1=ON, 2=OFF ed elimina sbrinamento, 3=ON ed elimina sbrinamento	1-2	o90	*	*	*	*	*	*	*	*	*	0	3	1
Visualizzazione display	1=Display aria, 2=Temp. prodotto S6	1-2	o97	*	*	*	*	*			*	*	1	2	1
Luce su interruttore principale OFF	0=OFF, 1=Contr. normale	1-2	o98	*	*		*	*	*	*	*	*	0	1	0

⁽¹⁾ Per modificare questo parametro, la regolazione deve essere interrotta tramite il parametro r12 Interruttore principale = OFF.

Controllo

Tabella 24: Controllo

Funzione	Valori	R-W	Codice	1	2	3	4	5	6	7	8	9	Valore min.	Valore max.	Valore di fabbr.
Priorità relè allarme	0=Non utilizzata, 1=Alta priorità, 2=Priorità media, 3=Tutte	1-2	P41	*		*	*		*	*	*	*	0	3	2
Tempo di apertura max. coperture		1-2	P60									*	0 min.	60 min.	5 min.
Arresto ventilatore alla chiusura delle coperture		1-2	P65	*	*		*	*	*	*	*	*	0 s	300 s	0s
PWM resistenza antiappannante - Periodo di tempo		1-2	P82	*	*	*	*	*	*	*	*	*	4 sec.	60 s	10 s
Fattore refrigerante K1		1-3 ⁽¹⁾	P83	*	*	*	*	*	*	*	*	*	-999	999	300
Fattore refrigerante K2		1-3 ⁽¹⁾	P84	*	*	*	*	*	*	*	*	*	-999	999	300
Fattore refrigerante K3		1-3 ⁽¹⁾	P85	*	*	*	*	*	*	*	*	*	-999	999	300
Contr. max. surriscaldamento liquido A		1-2	P86	*	*	*	*	*	*	*	*	*	P87	20,0 °C	3,0 °C
Contr. A min. surriscaldamento liquido		1-2	P87	*	*	*	*	*	*	*	*	*	0,0 °C	P86	1,0 °C
Codice di accesso 1		1-1	P88	*	*	*	*	*	*	*	*	*	0	999	0
Blocco display	0=OFF, 1=ON	1-2	P89	*	*	*	*	*	*	*	*	*	0	1	0
Ritardo chiusura LLSV		1-2	P92	*	*	*	*	*	*		*	*	0 s	300 s	5 s

⁽¹⁾ Per modificare questo parametro, la regolazione deve essere interrotta tramite il parametro r12 Interruttore principale = OFF.

Config. DO e manuale

Tabella 25: Config. DO e manuale

Funzione	Valori	R-W	Codice	1	2	3	4	5	6	7	8	9	Valore min.	Valore max.	Valore di fabbr.
Configurazione DO2	0=Nessuna, 1=Ventilatori, 2=Ventilatore ECO, 3=Sbrinamento, 4=Resistenza antiappannante, 5=Allarme, 6=Luce, 7=Coperture, 8=Compressore/LLSV, 9=Compressore 2, 10=Riscaldatore aria	1-3 ⁽¹⁾	q02									*	0	10	5
Configurazione DO3	0=Nessuna, 1=Ventilatori, 2=Ventilatore ECO, 3=Sbrinamento, 4=Resistenza antiappannante, 5=Allarme, 6=Luce, 7=Coperture, 8=Compressore/LLSV, 9=Compressore 2, 10=Riscaldatore aria	1-3 ⁽¹⁾	q03									*	0	10	8
Configurazione DO4	0=Nessuna, 1=Ventilatori, 2=Ventilatore ECO, 3=Sbrinamento, 4=Resistenza antiappannante, 5=Allarme, 6=Luce, 7=Coperture, 8=Compressore/LLSV, 9=Compressore 2, 10=Riscaldatore aria	1-3 ⁽¹⁾	q04									*	0	10	9

Bobina singola AK-CC55 e interfaccia utente bobina singola AK-CC55

Funzione	Valori	R-W	Codice	1	2	3	4	5	6	7	8	9	Valore min.	Valore max.	Valore di fabbr.
Configurazione DO5	0=Nessuna, 1=Ventilatori, 2=Ventilatore ECO, 3=Sbrinamento, 4=Resistenza antiappannante, 5=Allarme, 6=Luce, 7=Coperture, 8=Compressore/LLSV, 9=Compressore 2, 10=Riscaldatore aria	1-3 ⁽¹⁾	q05									*	0	10	3
Configurazione DO6	0=Nessuna, 1=Ventilatori, 2=Ventilatore ECO, 3=Sbrinamento, 4=Resistenza antiappannante, 5=Allarme, 6=Luce, 7=Coperture, 8=Compressore/LLSV, 9=Compressore 2, 10=Riscaldatore aria	1-3 ⁽¹⁾	q06									*	0	10	1
Configurazione AO1	0=Nessuna, 1=PWM resistenza antiappannante, 2=Driver valvola	1-3 ⁽¹⁾	q09	*	*	*	*	*	*	*	*	*	0	2	0
Override EEV A		1-2 ⁽²⁾	q11	*	*	*	*	*	*	*	*	*	0%	100%	0%
Compressore 1 - override	0=MAN OFF, 1=MAN ON	1-2 ⁽²⁾	q12	*	*	*						*	0	1	0
Ventilatore - override	0=MAN OFF, 1=MAN ON	1-2 ⁽²⁾	q13	*	*	*	*	*	*	*	*	*	0	1	0
Sbrinamento A - override	0=MAN OFF, 1=MAN ON	1-2 ⁽²⁾	q14	*	*	*	*		*	*	*	*	0	1	0
Resistenza antiappannante - override	0=MAN OFF, 1=MAN ON	1-2 ⁽²⁾	q15		*	*	*		*			*	0	1	0
Relè allarme - override	0=MAN OFF, 1=MAN ON	1-2 ⁽²⁾	q16	*		*	*		*	*	*	*	0	1	0
Luce - override	0=MAN OFF, 1=MAN ON	1-2 ⁽²⁾	q17	*	*		*	*	*	*	*	*	0	1	0
Valvola di aspirazione - override	0=MAN OFF, 1=MAN ON	1-2 ⁽²⁾	q18					*					0	1	0
Compressore 2 - override	0=MAN OFF, 1=MAN ON	1-2 ⁽²⁾	q19									*	0	1	0
Valvola gas caldo - override	0=MAN OFF, 1=MAN ON	1-2 ⁽²⁾	q20					*					0	1	0
Coperture - override	0=MAN OFF, 1=MAN ON	1-2 ⁽²⁾	q21									*	0	1	0
Sbrinamento B - override	0=MAN OFF, 1=MAN ON	1-2 ⁽²⁾	q22							*			0	1	0
Riscaldatore aria - override	0=MAN OFF, 1=MAN ON	1-2 ⁽²⁾	q23									*	0	1	0
Ventilatore ECO - override	0=MAN OFF, 1=MAN ON	1-2 ⁽²⁾	q24									*	0	1	0
Valvola di spurgo - override	0=MAN OFF, 1=MAN ON	1-2 ⁽²⁾	q25					*					0	1	0
Umidificatore - override	0=MAN OFF, 1=MAN ON	1-2 ⁽²⁾	q26									*	0	1	0
PWM resistenza antiappannante - override		1-2 ⁽²⁾	q27	*	*	*	*	*	*	*	*	*	0%	100%	0%
Alta temperatura - Priorità	0=Disabilitato, 3=Basso, 2=Medio, 1=Alto	1-2	q28	*	*	*	*	*	*	*	*	*	0	3	1
Bassa temperatura - Priorità	0=Disabilitato, 3=Basso, 2=Medio, 1=Alto	1-2	q29	*	*	*	*	*	*	*	*	*	0	3	1
Errori sensore - Priorità	0=Disabilitato, 3=Basso, 2=Medio, 1=Alto	1-2	q30	*	*	*	*	*	*	*	*	*	0	3	1
Allarmi DI - Priorità	0=Disabilitato, 3=Basso, 2=Medio, 1=Alto	1-2	q31	*	*	*	*	*	*	*	*	*	0	3	2
Sbrinamento - Priorità	0=Disabilitato, 3=Basso, 2=Medio, 1=Alto	1-2	q32	*	*	*	*	*	*	*	*	*	0	3	3
Varie - Priorità	0=Disabilitato, 3=Basso, 2=Medio, 1=Alto	1-2	q33	*	*	*	*	*	*	*	*	*	0	3	2
Iniezione - Priorità	0=Disabilitato, 3=Basso, 2=Medio, 1=Alto	1-2	q34	*	*	*	*	*	*	*	*	*	0	3	2
Controllo arrestato - Priorità	0=Disabilitato, 3=Basso, 2=Medio, 1=Alto	1-2	q35	*	*	*	*	*	*	*	*	*	0	3	3
Rilevazione perdite - Priorità	0=Disabilitato, 3=Basso, 2=Medio, 1=Alto	1-2	q36	*	*	*	*	*	*	*	*	*	0	3	2
Contr. umidità - Priorità	0=Disabilitato, 3=Basso, 2=Medio, 1=Alto	1-2	q37									*	0	3	2
Sensore temp. alimenti	1=Aria termostato, 2=Allarme aria, 3=Aria ON evap. S3, 4=Temp. prodotto S6	1-2 ⁽¹⁾	q39	*	*	*	*	*	*	*	*	*	1	4	2
LLSV - override	0=MAN OFF, 1=MAN ON	1-2 ⁽²⁾	q45	*	*	*	*	*	*		*	*	0	1	0
Deumidificatore - override	0=MAN OFF, 1=MAN ON	1-2 ⁽²⁾	q46									*	0	1	0

⁽¹⁾ Per modificare questo parametro, la regolazione deve essere interrotta tramite il parametro r12 Interruttore principale = OFF.

⁽²⁾ Per modificare questo parametro, il parametro r12 Interruttore principale deve essere impostato in posizione "SEr" per consentire il comando manuale delle uscite.

Service (Manutenzione)

Tabella 26: Service (Manutenzione)

Funzione	Valori	R-W	Codice	1	2	3	4	5	6	7	8	9	Valore min.	Valore max.	Valore di fabbr.
Stato controllo A	0=Contr. normale, 1=Mantenimento dopo sbrinamento, 2=Timer min. ON, 3=Timer min. OFF, 4=Gocciolamento, 10=Interruttore principale OFF, 11=Disinserimento termostato, 12=Protezione antigelo S4, 13=Non_utilizzato, 14=Sbrinamento, 15=Ritardo ventilatore, 17=Porta aperta, 18=Periodo scioglimento, 19=Controllo temp. modulante, 20=Controllo di emergenza, 23=Controllo adattivo del surriscaldamento, 24=Avvio iniezione, 25=Controllo manuale, 26=Nessun refrigerante selezionato, 16=Chiusura forzata, 29=Pulizia banco, 30=Raffreddamento forzato, 31=Porta aperta, 32=Ritardo accensione, 33=Riscaldamento aria, 45=Regolatore spegnimento, 48=Controllo adattivo liquido	0-X	u00	*	*	*	*	*	*	*	*	*	0	48	0
S5 Evaporatore A		0-X	u09	*	*	*	*	*	*	*	*	*	-200,0 °C	200,0 °C	0,0 °C
Stato DI1	0=OFF, 1=ON	0-X	u10	*	*	*	*	*	*	*	*	*	0	1	0
Tempo sbrinamento A		0-X	u11	*	*	*	*	*	*	*	*	*	0 min.	900 min	0 min.
S3 Aria ON evap. A		0-X	u12	*	*	*	*	*	*	*	*	*	-200,0 °C	200,0 °C	0,0 °C
Condizione notturna	0=OFF, 1=ON	0-X	u13	*	*	*	*	*	*	*	*	*	0	1	0
S4 Aria OFF evap. A		0-X	u16	*	*	*	*	*	*	*	*	*	-200,0 °C	200,0 °C	0,0 °C
Temp. aria termostato A		0-X	u17	*	*	*	*	*	*	*	*	*	-200,0 °C	200,0 °C	0,0 °C
Tempo di funzionamento termostato A		0-X	u18	*	*	*	*	*	*	*	*	*	0 min.	999 min	0 min.
S2 Uscita gas A		0-X	u20	*	*	*	*	*	*	*	*	*	-200,0 °C	200,0 °C	0,0 °C
Surriscaldamento A		0-X	u21	*	*	*	*	*	*	*	*	*	-200,0 °C	200,0 °C	0,0 °C
Riferimento surriscaldamento A		0-X	u22	*	*	*	*	*	*	*	*	*	-200,0 °C	200,0 °C	0,0 °C
Apertura A EEV		0-X	u23	*	*	*	*	*	*	*	*	*	0%	100%	0%
Pressione evap. Pe		0-X	u25	*	*	*	*	*	*	*	*	*	-1,0 bar	200,0 bar	0,0 bar
Temp. evap. Te		0-X	u26	*	*	*	*	*	*	*	*	*	-200,0 °C	200,0 °C	0,0 °C
S6 Temp. prodotto		0-X	u36	*	*	*	*	*	*	*	*	*	-200,0 °C	200,0 °C	0,0 °C
Stato DI2	0=OFF, 1=ON	0-X	u37	*	*	*	*	*	*	*	*	*	0	1	0
Visualizzazione display 1		0-X	u56	*	*	*	*	*	*	*	*	*	-200,0 °C	200,0 °C	0,0 °C
Allarme temp. aria A		0-X	u57	*	*	*	*	*	*	*	*	*	-200,0 °C	200,0 °C	0,0 °C
Compressore 1	0=OFF, 1=ON	0-X	u58	*	*	*	*	*	*	*	*	*	0	1	0
Ventilatore	0=OFF, 1=ON	0-X	u59	*	*	*	*	*	*	*	*	*	0	1	0
Sbrinamento A	0=OFF, 1=ON	0-X	u60	*	*	*	*	*	*	*	*	*	0	1	0
Resistenza antiappannante	0=OFF, 1=ON	0-X	u61	*	*	*	*	*	*	*	*	*	0	1	0
Relè di allarme	0=OFF, 1=ON	0-X	u62	*	*	*	*	*	*	*	*	*	0	1	0
Luci	0=OFF, 1=ON	0-X	u63	*	*	*	*	*	*	*	*	*	0	1	0
Valvola linea aspirazione	0=OFF, 1=ON	0-X	u64	*	*	*	*	*	*	*	*	*	0	1	0
Compressore 2	0=OFF, 1=ON	0-X	u67	*	*	*	*	*	*	*	*	*	0	1	0
S5 Evaporatore B		0-X	u75	*	*	*	*	*	*	*	*	*	-200,0 °C	200,0 °C	0,0 °C
S3 Aria ON evap. B		0-X	u76	*	*	*	*	*	*	*	*	*	-200,0 °C	200,0 °C	0,0 °C
Valvola gas caldo	0=OFF, 1=ON	0-X	u80	*	*	*	*	*	*	*	*	*	0	1	0

Bobina singola AK-CC55 e interfaccia utente bobina singola AK-CC55

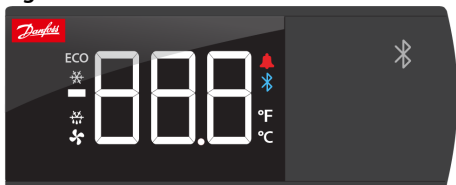
Funzione	Valori	R-W	Codice	1	2	3	4	5	6	7	8	9	Valore min.	Valore max.	Valore di fabbr.
Coperture	0=OFF, 1=ON	0-X	u82									*	0	1	0
Sbrinamento B	0=OFF, 1=ON	0-X	u83							*			0	1	0
Riscaldatore aria	0=OFF, 1=ON	0-X	u84									*	0	1	0
Potenza resistenza antiappannante		0-X	u85	*	*	*	*	*	*	*	*	*	0%	100%	0%
Banda del termostato	1=Banda 1, 2=Banda 2	0-X	u86	*	*	*	*	*	*	*	*	*	1	2	1
Stato DI3	0=OFF, 1=ON	0-X	u87	*	*	*	*	*	*	*	*	*	0	1	0
Temp. inserimento termostato		0-X	u90	*	*	*	*	*	*	*	*	*	-200,0 °C	200,0 °C	4,0 °C
Temp. disinserimento termostato		0-X	u91	*	*	*	*	*	*	*	*	*	-200,0 °C	200,0 °C	2,0 °C
Stato sbrinamento adattivo	0=OFF, 1=Errore, 2=Taratura, 3=OK, 4=Poco ghiaccio, 5=Ghiaccio medio, 6=Molto ghiaccio	0-X	U01	*	*	*	*	*	*	*	*	*	0	6	0
Sbrinamenti accumulati		0-X	U10	*	*	*	*	*	*	*	*	*	0	32.767	0
Sbrinamenti saltati accumulati		0-X	U11	*	*	*	*	*	*	*	*	*	0	32.767	0
Allarme temp. aria B		0-X	U34						*	*			-200,0 °C	200,0 °C	0,0 °C
Visualizzazione display 2		0-X	U35	*	*	*	*	*	*	*	*	*	-200,0 °C	200,0 °C	0,0 °C
Ventilatore ECO	0=OFF, 1=ON	0-X	U37									*	0	1	0
Stato della rete		0-X	U45	*	*	*	*	*	*	*	*	*	0%	100%	0%
Valvola di drenaggio	0=OFF, 1=ON	0-X	U55					*					0	1	0
Sensore di umidità		0-X	U57									*	0%	100%	0%
Umidificatore	0=OFF, 1=ON	0-X	U58									*	0	1	0
PWM resistenza antiappannante		0-X	U59	*	*	*	*	*	*	*	*	*	0%	100%	0%
Temperatura alimenti A		0-X	U72	*	*	*	*	*	*	*	*	*	-200,0 °C	200,0 °C	0,0 °C
Temperatura sensore di sbrinamento A		0-X	U73	*	*	*	*	*	*	*	*	*	-200,0 °C	200,0 °C	0,0 °C
Solenioide linea del liquido	0=OFF, 1=ON	0-X	U95	*	*	*	*	*	*		*	*	0	1	0
Deumidificatore	0=OFF, 1=ON	0-X	U96								*		0	1	0

Funzionamento tramite Bluetooth AK-UI55

Accesso ai parametri tramite Bluetooth e app

1. È possibile scaricare l'app da App Store e Google Play.
 - Nome = AK-CC55 Connect
 - Avviare l'app.
2. Fare clic sul pulsante Bluetooth del display per 3 secondi.
 - La spia del Bluetooth lampeggia mentre il display visualizza l'indirizzo del regolatore.
3. Connettersi al regolatore dall'app.

Figura 45: Bluetooth AK-UI55



Info display:

- Loc
- L'operazione è bloccata e non può essere eseguita tramite Bluetooth.
- Sbloccare dal gestore di sistema.

Figura 46: Connettersi al regolatore

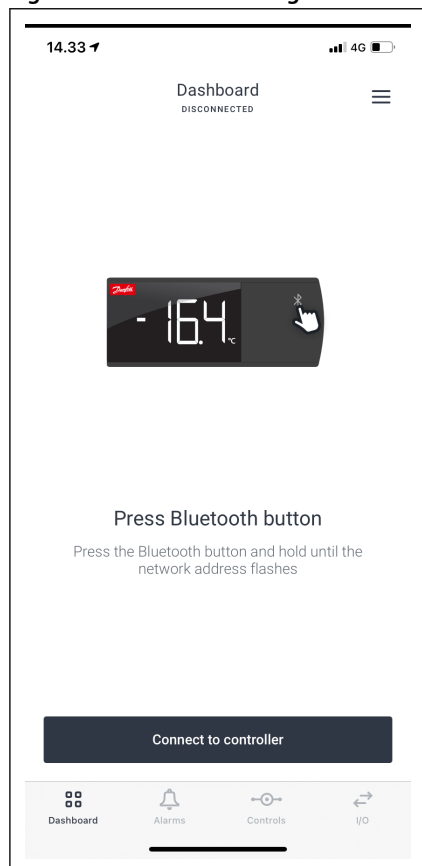


Figura 47: Cruscotto del regolatore

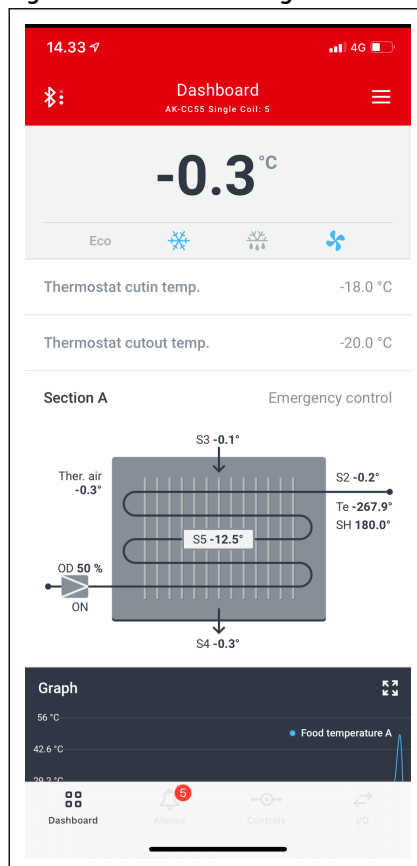
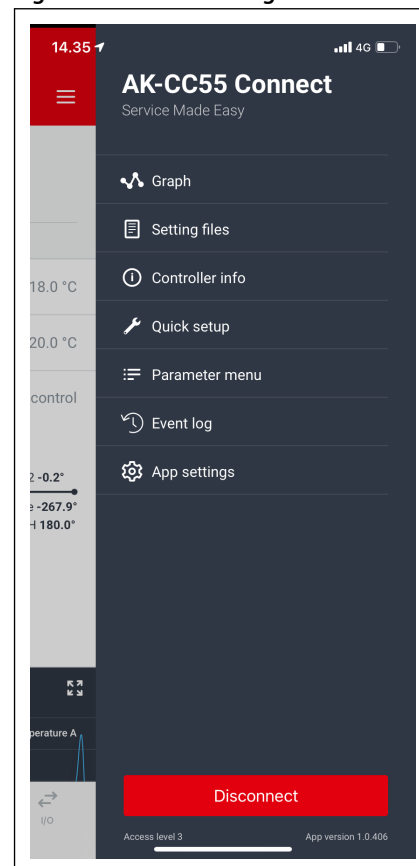


Figura 48: Menù di configurazione



Le funzioni sono descritte in [Pagina 49](#) – [Pagina](#) .

Menu AK-CC55 Connect (vers. SW 1.5x)

Avvio/arresto

Tabella 27: Start/stop

Funzione	Descrizione	Valori	Codice	Nome breve
Interruttore principale	Start/stop della refrigerazione. Questo parametro agisce sull'attivazione o sulla disattivazione della refrigerazione, oppure imposta l'esclusione manuale dell'uscita. (Per il controllo manuale il valore è impostato su -1). Quindi le uscite possono essere controllate in modo forzato. L'avvio/arresto della refrigerazione può anche essere impostato tramite una funzione di commutazione esterna collegata a un ingresso DI. Il controllo arrestato attiverà un allarme "Interruttore principale off".	-1=Manuale, 0=Arresto, 1=Avvio	r12	r12 Interruttore principale
Ritardo uscite all'accensione	Ritardo del segnale di uscita dopo l'avviamento Dopo l'avviamento o un'interruzione di corrente le funzioni del regolatore possono essere ritardate in modo da evitare il sovraccarico della rete di alimentazione elettrica. Questa funzione consente di impostare il tempo di ritardo.		o01	o01 Rit. dell'uscita

Configurazione

Tabella 28: Configurazione

Funzione	Descrizione	Valori	Codice	Nome breve
Interruttore principale	Start/stop della refrigerazione. Questo parametro agisce sull'attivazione o sulla disattivazione della refrigerazione, oppure imposta l'esclusione manuale dell'uscita. (Per il controllo manuale il valore è impostato su -1). Quindi le uscite possono essere controllate in modo forzato. L'avvio/arresto della refrigerazione può anche essere impostato tramite una funzione di commutazione esterna collegata a un ingresso DI. Il controllo arrestato attiverà un allarme "Interruttore principale off".	-1=Manuale, 0=Arresto, 1=Avvio	r12	r12 Interruttore principale
Modalità applicazione	Selezione dell'applicazione Il regolatore copre diverse applicazioni per il controllo di un banco refrigerato. Qui è possibile impostare quale delle possibili applicazioni è richiesta. Questo menu può essere impostato solo quando la regolazione è interrotta, cioè "r12 Interruttore principale" è impostato su 0.	1=1. Comp/Allarme/Luce, 2=2. Comp/Resistenza/Luce, 3=3. Comp/Allarme/Resistenza, 4=4. Allarme/Resistenza/Luce, 5=5. Gas caldo remoto, 6=6. Doppia con 1 evap., 7=7. Doppia con 2 evap., 8=8. Cella frigorifera, 9=9. Personalizzata	o61	o61 Modalità appl.
Configurazione DO2	Selezionare la funzione dell'uscita digitale	0=Nessuna, 1=Ventilatori, 2=Ventilatore ECO, 3=Sbrinamento, 4=Resistenza antiappannante, 5=Allarme, 6=Luce, 7=Coperture, 8=Compressore/LLSV, 9=Compressore 2, 10=Riscaldatore aria	q02	q02 Config. DO2
Configurazione DO3	Selezionare la funzione dell'uscita digitale	0=Nessuna, 1=Ventilatori, 2=Ventilatore ECO, 3=Sbrinamento, 4=Resistenza antiappannante, 5=Allarme, 6=Luce, 7=Coperture, 8=Compressore/LLSV, 9=Compressore 2, 10=Riscaldatore aria	q03	q03 Config. DO3
Configurazione DO4	Selezionare la funzione dell'uscita digitale	0=Nessuna, 1=Ventilatori, 2=Ventilatore ECO, 3=Sbrinamento, 4=Resistenza antiappannante, 5=Allarme, 6=Luce, 7=Coperture, 8=Compressore/LLSV, 9=Compressore 2, 10=Riscaldatore aria	q04	q04 Config. DO4
Configurazione DO5	Selezionare la funzione dell'uscita digitale	0=Nessuna, 1=Ventilatori, 2=Ventilatore ECO, 3=Sbrinamento, 4=Resistenza antiappannante, 5=Allarme, 6=Luce, 7=Coperture, 8=Compressore/LLSV, 9=Compressore 2, 10=Riscaldatore aria	q05	q05 Config. DO5
Configurazione DO6	Selezionare la funzione dell'uscita digitale	0=Nessuna, 1=Ventilatori, 2=Ventilatore ECO, 3=Sbrinamento, 4=Resistenza antiappannante, 5=Allarme, 6=Luce, 7=Coperture, 8=Compressore/LLSV, 9=Compressore 2, 10=Riscaldatore aria	q06	q06 Config. DO6
Configurazione AO1	Selezionare la funzione dell'uscita analogica	0=Nessuna, 1=PWM resistenza antiappannante, 2=Driver valvola	q09	q09 Config. AO1
AO1 Tensione min.	Segnale di tensione minima dell'uscita analogica		o27	o27 Tensione min. AO1
AO1 Tensione max.	Segnale di tensione massima dell'uscita analogica		o28	o28 Tensione max AO1

Bobina singola AK-CC55 e interfaccia utente bobina singola AK-CC55

Funzione	Descrizione	Valori	Codice	Nome breve
Configurazione DI1	Selezionare la funzione dell'ingresso digitale	0=Nessuna, 1=Stato DI, 2=Funzione porta, 3=Allarme porta, 4=Avvio sbrinamento, 5=Interruttore principale, 6=Night Setback, 7=Banda termostato, 8=Allarme alla chiusura, 9=Allarme all'apertura, 10=Pulizia banco, 11=Raffreddamento forzato, 12=Coperture aperte, 13=Sbrinamento coordinato, 14=Chiusura forzata, 15=Spegnimento, 16=Controllo luci, 20=Rilevamento perdite, 21=Controllo liquido adattivo, 22=Driver valvola, 23=Allarme ventilatore	o02	o02 Config. DI1
Configurazione DI2	Selezionare la funzione dell'ingresso digitale	0=Nessuna, 1=Stato DI, 2=Funzione porta, 3=Allarme porta, 4=Avvio sbrinamento, 5=Interruttore principale, 6=Night Setback, 7=Banda termostato, 8=Allarme alla chiusura, 9=Allarme all'apertura, 10=Pulizia banco, 11=Raffreddamento forzato, 12=Coperture aperte, 13=Sbrinamento coordinato, 14=Chiusura forzata, 15=Spegnimento, 16=Controllo luci, 20=Rilevamento perdite, 21=Controllo liquido adattivo, 22=Driver valvola, 23=Allarme ventilatore	o37	o37 Config. DI2
Configurazione DI3	Selezionare la funzione dell'ingresso digitale	0=Nessuna, 1=Stato DI, 2=Funzione porta, 3=Allarme porta, 4=Avvio sbrinamento, 5=Interruttore principale, 6=Night Setback, 7=Banda termostato, 8=Allarme alla chiusura, 9=Allarme all'apertura, 10=Pulizia banco, 11=Raffreddamento forzato, 12=Coperture aperte, 13=Sbrinamento coordinato, 14=Chiusura forzata, 15=Spegnimento, 16=Controllo luci, 20=Rilevamento perdite, 21=Controllo liquido adattivo, 22=Driver valvola, 23=Allarme ventilatore	o84	o84 Config DI3
Refrigerante	<p>Selezionare il tipo di refrigerante. Se il refrigerante richiesto non fa parte dell'elenco, è possibile utilizzare l'opzione definita dall'utente. Per informazioni dettagliate, contattare Danfoss</p> <p>⚠ AVVISIO: Un'errata selezione del refrigerante può causare danni al sistema.</p>	0=Non selezionato, 6=R13, 7=R13b1, 2=R22, 8=R23, 14=R32, 11=R114, 3=R134a, 12=R142b, 24=R170, 15=R227, 25=R290, 16=R401A, 18=R402A, 19=R404A, 21=R407A, 22=R407B, 20=R407C, 37=R407F, 49=R407H, 23=R410A, 32=R413A, 30=R417A, 31=R422A, 33=R422D, 34=R427A, 35=R438A, 40=R448A, 41=R449A, 48=R449B, 43=R450A, 44=R452B, 45=R454B, 9=R500, 4=R502, 10=R503, 17=R507, 36=R513A, 26=R600, 27=R600a, 5=R717, 28=R744, 46=R1233zdE, 38=R1234ze, 39=R1234yf, 47=R1234zeZ, 29=R1270, 42=R452A, 1=Visual. definito dall'utente, 13=Definito dall'utente	o30	o30 Refrigerante
Fattore refrigerante K1	Fattore refrigerante per un refrigerante personalizzato: per informazioni dettagliate, contattare Danfoss		P83	P83 FattRefr.K1
Fattore refrigerante K2	Fattore refrigerante per un refrigerante personalizzato: per informazioni dettagliate, contattare Danfoss		P84	P84 FattRefr.K2
Fattore refrigerante K3	Fattore refrigerante per un refrigerante personalizzato: per informazioni dettagliate, contattare Danfoss		P85	P85 FattRefr.K3
Fattore refrigerante A1	Fattore refrigerante per un refrigerante personalizzato: per informazioni dettagliate, contattare Danfoss		x65	--- Fatt.Refr.A1
Fattore refrigerante A2	Fattore refrigerante per un refrigerante personalizzato: per informazioni dettagliate, contattare Danfoss		x66	--- Fatt.Refr.A2
Fattore refrigerante A3	Fattore refrigerante per un refrigerante personalizzato: per informazioni dettagliate, contattare Danfoss		x67	--- Fatt.Refr.A3
Intervallo Pe min.	Campo di misura minimo per il sensore		o20	o20 PressTrasmMin
Intervallo Pe max	Campo di misura massimo per il sensore		o21	o21 PressTrasmMax
Tipo sensore temperatura	Tipo di sensore per S3, S4 ed S5. Normalmente viene utilizzato un sensore PT 1000 dotato di grande precisione di trasmissione del segnale. Tuttavia, in determinate situazioni, è anche possibile utilizzare un sensore con differente precisione di segnale. Ad esempio, potrebbe essere un sensore PTC (1000 ohm a 25 °C). Tutti i sensori montati S3-S5 devono essere dello stesso tipo. 0 = Pt 10001 = PTC 10002 = NTC 5 k3 = NTC 10 k	0=Pt 1000, 1=PTC 1000, 2=NTC 5 k, 3=NTC 10 k	o06	o06 ConfigSensore
Tipo di alimento	Quando si modifica il tipo di alimento, il regolatore adatta automaticamente i setpoint di temperatura e i limiti di allarme in base al tipo di alimento selezionato. Si noti che l'impostazione verrà ripristinata su "Nessuna" dopo la modifica.	0=Nessuno, 1=Verdure, 2=Prodotti lattiero-caseari, 3=Carne e pesce, 4=Alimenti surgelati, 5=Gelato	r89	r89 Tipo di alimento
Sensore temp. alimenti	Selezionare la temperatura da utilizzare per la rappresentazione della temperatura dell'alimento	1=Aria termostato, 2=Allarme aria, 3=Aria ON evap. S3, 4=Temp. prodotto S6	q39	q39 Sensore alimenti
Metodo di sbrinamento	Selezionare il metodo di sbrinamento	0=Nessuno, 1=Elettrico, 2=Gas caldo, 4=Aria/Ciclo off	d01	d01 Metodo sbrin.
Metodo arresto sbrinamento	Qui è possibile definire se un ciclo di sbrinamento deve essere arrestato in base al tempo o da un sensore di temperatura	0=Tempo, 1=Sensore S5, 2=Sensore S4, 3=S5A ed S5B	d10	d10 SensArrestoSbrin.

Bobina singola AK-CC55 e interfaccia utente bobina singola AK-CC55

Funzione	Descrizione	Valori	Codice	Nome breve
Limite arresto sbrinamento A	Quando il sensore di arresto sbrinamento selezionato raggiunge il limite impostato, il ciclo di sbrinamento si interrompe		d02	d02 Temp. arresto sbrin.
Indirizzo di rete	Indirizzo di rete del regolatore		o03	o03 Ind. unità
Service pin	Se il regolatore è integrato in una rete LonWorks con trasmissione dati, deve avere un indirizzo noto al gestore di sistema. L'indirizzo viene inviato al gestore di sistema quando il menu è impostato su ON. ! IMPORTANT: Prima di impostare o04, è NECESSARIO impostare la modalità di applicazione del regolatore (la funzione non viene utilizzata quando la trasmissione dati è MODBUS)	0=OFF, 1=ON	o04	o04 Service pin

Controllo termostato

Tabella 29: Controllo termostato

Funzione	Descrizione	Valori	Codice	Nome breve
Stato controllo A	Visualizzazione dello stato di controllo effettivo del regolatore	0=Contr. normale, 1=Mantenimento dopo sbrinamento, 2=Timer min. ON, 3=Timer min. OFF, 4=Gocciolamento, 10=Interruttore principale OFF, 11=Disinserimento termostato, 12=Protezione antigelo S4, 13=Non_utilizzato, 14=Sbrinamento, 15=Ritardo ventilatore, 17=Porta aperta, 18=Periodo scioglimento, 19=Controllo temp. modulante, 20=Controllo di emergenza, 23=Controllo adattivo del surriscaldamento, 24=Avvio iniezione, 25=Controllo manuale, 26=Nessun refrigerante selezionato, 16=Chiusura forzata, 29=Pulizia banco, 30=Raffreddamento forzato, 31=Porta aperta, 32=Ritardo accensione, 33=Riscaldamento aria, 45=Regolatore spegnimento, 48=Controllo adattivo liquido	u00	u00 Stato contr.
Temp. aria termostato A	Temperatura del sensore termostatico		u17	u17 Aria term.
Temperatura alimenti A	Visualizzazione della temperatura degli alimenti		U72	U72 Temp. alimenti
S3 Aria ON evap. A	Valore effettivo del sensore		u12	u12 Temp. aria S3
S3 Aria ON evap. B	Valore effettivo del sensore		u76	u76 Temp. aria B S3
S4 Aria OFF evap. A	Valore effettivo del sensore		u16	u16 Temper. aria S4
Condizione notturna	Stato della funzione giorno/notte (funzionamento notturno: on/off)	0=OFF, 1=ON	u13	u13 Cond. nott.
Temp. inserimento termostato	Visualizzazione del valore effettivo di inserimento per il termostato		u90	u90 Temp. di inserim.
Temp. disinserimento termostato	Visualizzazione del valore effettivo di disinserimento per il termostato		u91	u91 Temp. di disinserim.
Tempo di funzionamento termostato A	Visualizza il tempo effettivo di inserimento del termostato o la durata dell'ultimo inserimento completo		u18	u18 Tempo funz. term.
Banda del termostato	Visualizzazione del termostato usato per la regolazione: 1= Banda termostato 12= Banda termostato 2	1=Banda 1, 2=Banda 2	u86	u86 Banda term.
Riscaldatore aria	Stato effettivo della funzione di uscita	0=OFF, 1=ON	u84	u84 Relè riscaldamento
Modalità termostato	Si definisce come deve essere utilizzato il termostato. Nella modalità normale ON/OFF o come termostato modulante. Durante il funzionamento "modulante", la valvola limiterà il flusso di refrigerante in modo che la variazione di temperatura sia inferiore a quella del termostato ON/OFF. Il differenziale del termostato (r01) non deve essere impostato a un valore inferiore a 2 K per la modalità "modulante". In un impianto decentralizzato è necessario selezionare l'impostazione ON/OFF del termostato.	1=ON/OFF, 2=Modulante	r14	r14 Modalità term.
Disinserimento 1	Setpoint. Il valore di disinserimento del termostato quando la banda del termostato è in uso		r00	r00 Disinserimento
Disinserimento 2	Setpoint. Il valore di disinserimento del termostato quando la banda del termostato è in uso		r21	r21 Disinserimento 2

Bobina singola AK-CC55 e interfaccia utente bobina singola AK-CC55

Funzione	Descrizione	Valori	Codice	Nome breve
Differenziale	Se la temperatura supera il valore di disinserimento impostato + il differenziale impostato, il relè del compressore verrà inserito. Si disinserirà nuovamente quando la temperatura scenderà al limite di disinserimento impostato		r01	r01 Differenziale
Limite di disinserimento max	Limiti di setpoint - L'intervallo di impostazione del regolatore per il setpoint del termostato può essere ridotto, in modo da evitare che vengano impostati accidentalmente valori troppo alti o troppo bassi, con conseguenti danni. Per evitare un'impostazione troppo alta del setpoint, il valore di riferimento max. consentito può essere ridotto		r02	r02 Disinserimento max
Limite di disinserimento min	Limiti di setpoint - L'intervallo di impostazione del regolatore per il setpoint del termostato può essere ridotto, in modo da evitare che vengano impostati accidentalmente valori troppo alti o troppo bassi, con conseguenti danni. Per evitare un'impostazione troppo bassa del setpoint, il valore di riferimento min. consentito può essere aumentato		r03	r03 Disinserimento min
% sensore termostatico S4	Selezione del sensore termostatico. È possibile definire il sensore utilizzato dal termostato per la funzione di controllo. S3, S4, o una combinazione dei due.. Con l'impostazione 0%, viene utilizzato solo S3. Con 100%, solo S4.		r15	r15 Term. S4 %
% notturna sensore termostatico S4	Selezione della % del sensore termostatico S4 durante il funzionamento notturno con coperture notturne. È possibile definire il sensore utilizzato dal termostato per la funzione di controllo. S3, S4, o una combinazione dei due.. Con l'impostazione 0%, viene utilizzato solo S3. Con 100%, solo S4.		r61	r61 Term.S4% notturno
Offset notturno	Valore Night Setback. Il valore di riferimento del termostato sarà il setpoint più questo valore quando il regolatore passa al funzionamento notturno.		r13	r13 Deviazione notte
Protezione antigelo S4	Protezione antigelo su temperatura dell'aria S4. Se il sensore di temperatura S4 misura una temperatura inferiore al limite impostato, la refrigerazione verrà arrestata per proteggere i prodotti dalla formazione di ghiaccio. La refrigerazione riprende quando la temperatura S4 supera di 2 K il limite impostato		r98	r98 Lim min S4
Zona neutra riscaldatore aria	Funzione riscaldamento. Impostare la larghezza della zona neutra per il passaggio dal raffreddamento al riscaldamento		r62	r62 Risc. zona neutra
Ritardo avvio riscaldatore aria	Ritardo nella transizione dalla fase di refrigerazione alla fase di riscaldamento (non c'è alcun ritardo nella transizione dalla fase di riscaldamento alla fase di refrigerazione)		r63	r63 RitAvvioRisc
Intervallo scioglimento	Funzione scioglimento. Solo per il controllo di banchi/celle MT (da -5 a +10 °C). La funzione assicura che l'evaporatore non sia bloccato dai cristalli di ghiaccio. È possibile impostare la frequenza con cui questa funzione arresta la refrigerazione e quindi trasforma i cristalli di ghiaccio in acqua.		r16	r16 Intervallo scioglimento
Periodo scioglimento	Periodo scioglimento. È possibile impostare la durata della funzione continua di scioglimento		r17	r17 Periodo scioglimento

Limiti e ritardi allarme

Tabella 30: Limiti e ritardi allarme

Funzione	Descrizione	Valori	Codice	Nome breve
Stato allarme	Stato di allarme effettivo	0=OFF, 1=ON	x16	--- Totale allarmi
Stato controllo A	Visualizzazione dello stato di controllo effettivo del regolatore	0=Contr. normale, 1=Mantenimento dopo sbrinamento, 2=Timer min. ON, 3=Timer min. OFF, 4=Gocciolamento, 10=Interruttore principale OFF, 11=Disinserimento termostato, 12=Protezione antigelo S4, 13=Non_utilizzato, 14=Sbrinamento, 15=Ritardo ventilatore, 17=Porta aperta, 18=Periodo scioglimento, 19=Controllo temp. modulante, 20=Controllo di emergenza, 23=Controllo adattivo del surriscaldamento, 24=Avvio iniezione, 25=Controllo manuale, 26=Nessun refrigerante selezionato, 16=Chiusura forzata, 29=Pulizia banco, 30=Raffreddamento forzato, 31=Porta aperta, 32=Ritardo accensione, 33=Riscaldamento aria, 45=Regolatore spegnimento, 48=Controllo adattivo liquido	u00	u00 Stato contr.
Allarme temp. aria A	Temperatura misurata per allarme termostato		u57	u57 Allarme aria

Bobina singola AK-CC55 e interfaccia utente bobina singola AK-CC55

Funzione	Descrizione	Valori	Codice	Nome breve
Allarme temp. aria B	Temperatura misurata per allarme termostato		U34	U34 Allarme aria B
Limite allarme alto	Visualizzazione del limite di allarme alto effettivo per il monitoraggio della temperatura		y10	--- Lim. al. alto
Limite allarme basso	Visualizzazione del limite di allarme basso effettivo per il monitoraggio della temperatura		y11	--- Lim. al. basso
S3 Aria ON evap. A	Valore effettivo del sensore		u12	u12 Temp. aria S3
S3 Aria ON evap. B	Valore effettivo del sensore		u76	u76 Temp. aria B S3
S4 Aria OFF evap. A	Valore effettivo del sensore		u16	u16 Temper. aria S4
S6 Temp. prodotto	Valore effettivo del sensore		u36	u36 Temp. S6
Resetta allarmi	Comando per il ripristino di tutti gli allarmi, a meno che non siano ancora attivi	0=OFF, 1=ON	x15	--- Reset allarme
Sensore allarme S4% A	Segnale al termostato con allarme Qui è necessario definire il rapporto tra i sensori che il termostato con allarme deve usare. S3, S4, o una combinazione dei due. Con l'impostazione 0%, viene utilizzato solo S3. Con 100% viene utilizzato solo S4		A36	A36 Allarme S4 %
Limite allarme alto 1	Limite allarme superiore. Il valore limite viene impostato come valore assoluto. Il valore limite sarà aumentato con l'offset notturno durante il funzionamento notturno.		A13	A13 Lim. alto aria
Limite allarme basso 1	Limite allarme inferiore. Il valore limite viene impostato come valore assoluto		A14	A14 Lim. basso aria
Limite allarme alto 2	Limite allarme superiore. Il valore limite viene impostato come valore assoluto. Il valore limite sarà aumentato con l'offset notturno durante il funzionamento notturno.		A20	A20 Lim. alto 2 aria
Limite allarme basso 2	Limite allarme inferiore. Il valore limite viene impostato come valore assoluto		A21	A21 Lim. basso 2 aria
Ritardo allarme A	Ritardo di allarme (breve ritardo di allarme temperatura aria). Se il valori limite superiori o inferiori di allarme vengono superati, partirà una funzione timer. L'allarme non si attiverà finché non sarà superato il ritardo pre-tarato. Il ritardo viene impostato in minuti		A03	A03 Ritardo allarme
Pull down ritardo allarme A	Ritardo allarme in condizioni di temperatura di pull down (ritardo allarme lungo). Questo ritardo viene utilizzato durante l'avviamento e durante e subito dopo lo sbrinamento. Questo valore verrà utilizzato fino a che la temperatura non scende sotto il limite di allarme superiore impostato.		A12	A12 Rit. pull down
Ritardo allarme B	Ritardo di allarme (breve ritardo di allarme temperatura aria). Se il valori limite superiori o inferiori di allarme vengono superati, partirà una funzione timer. L'allarme non si attiverà finché non sarà superato il ritardo pre-tarato. Il ritardo viene impostato in minuti		A53	A53 Rit.al.S3 B
Utilizzare il sensore di prodotto S6	Selezionare se deve essere utilizzato un sensore prodotto S6 separato per il monitoraggio della temperatura del prodotto	0=No, 1=Si	a01	a01 Funzione S6
S6 Limite allarme alto 1	Limite allarme superiore per la temperatura del prodotto S6. Il limite viene aumentato in base all'offset notturno durante il funzionamento notturno.		A22	A22 LimAlto1 S6
S6 Limite allarme basso 1	Limite allarme inferiore per la temperatura del prodotto S6		A23	A23 LimBasso1 S6
S6 Limite allarme alto 2	Limite allarme superiore per la temperatura del prodotto S6. Il limite viene aumentato in base all'offset notturno durante il funzionamento notturno.		A24	A24 LimAlto2 S6
S6 Limite allarme basso 2	Limite allarme inferiore per la temperatura del prodotto S6		A25	A25 LimBasso2 S6
Ritardo allarme S6	Ritardo allarme temperatura S6. L'allarme viene attivato se uno dei relativi limiti di allarme viene superato. Il ritardo viene impostato in minuti. (Gli allarmi non vengono attivati quando l'impostazione è sul valore massimo).		A26	A26 RitardoAl. S6
Ritardo pull down allarme S6	Ritardo su S6 (sensore prodotto) in condizioni di pull down di temperatura (ritardo allarme lungo). Questo ritardo è utilizzato durante l'avviamento, durante lo sbrinamento, immediatamente dopo uno sbrinamento e dopo una pulizia dell'apparecchiatura. Viene effettuata una modifica al ritardo standard quando la temperatura ha raggiunto il limite di allarme superiore impostato.		A52	A52 Rit.PullID.S6
Ritardo allarme porta aperta	Ritardo allarme porta aperta		A04	A04 Rit. porta aperta

Bobina singola AK-CC55 e interfaccia utente bobina singola AK-CC55

Funzione	Descrizione	Valori	Codice	Nome breve
Ritardo iniez. riavvio porta	Avvio refrigerazione quando la porta è aperta. Se la porta è rimasta aperta, la refrigerazione riprenderà dopo un tempo impostato.		o89	o89 AvviolniezPorta
Ritardo allarme DI 1	Ritardo per allarme ingresso digitale		A27	A27 RitardoAI. DI1
Ritardo allarme DI 2	Ritardo per allarme ingresso digitale		A28	A28 RitardoAI. DI2

Controllo umidità

Tabella 31: Controllo umidità

Funzione	Descrizione	Valori	Codice	Nome breve
Stato controllo A	Visualizzazione dello stato di controllo effettivo del regolatore	0=Contr. normale, 1=Mantenimento dopo sbrinamento, 2=Timer min. ON, 3=Timer min. OFF, 4=Gocciolamento, 10=Interruttore principale OFF, 11=Disinserimento termostato, 12=Protezione antigelo S4, 13=Non_utilizzato, 14=Sbrinamento, 15=Ritardo ventilatore, 17=Porta aperta, 18=Periodo scioglimento, 19=Controllo temp. modulante, 20=Controllo di emergenza, 23=Controllo adattivo del surriscaldamento, 24=Avvio iniezione, 25=Controllo manuale, 26=Nessun refrigerante selezionato, 16=Chiusura forzata, 29=Pulizia banco, 30=Raffreddamento forzato, 31=Porta aperta, 32=Ritardo accensione, 33=Riscaldamento aria, 45=Regolatore spegnimento, 48=Controllo adattivo liquido	u00	u00 Stato contr.
Sensore di umidità			U57	U57 Livello % UR
Umidificatore	Stato effettivo della funzione di uscita	0=OFF, 1=ON	U58	U58 Umidificatore
Deumidificatore	Stato effettivo della funzione di uscita	0=OFF, 1=ON	U96	U96 Deumidificatore
Controllo umidità	Selezionare il tipo di controllo dell'umidità	0=Nessuno, 1=Umidificatore, 2=Deumidificatore	h31	h31 Funzione UR
Inserimento umidità	Setpoint per il controllo dell'umidità. Se l'umidità relativa scende al di sotto del setpoint, viene avviato l'umidificatore		h23	h23 SP inserimento UR
Differenziale umidità	Differenziale per l'arresto dell'umidificatore. L'umidificazione viene arrestata quando l'umidità aumenta secondo il differenziale impostato al di sopra del setpoint		h24	h24 Diff. UR
Limite allarme alto umidità	Limite allarme alto per umidità relativa		h25	h25 AllimAlto UR
Limite allarme basso umidità	Limite allarme basso per umidità relativa		h26	h26 AllimBasso UR
Ritardo allarme umidità	Ritardo degli allarmi di alta e bassa umidità		h27	h27 Ritardo AI. UR
Sensore di umidità - Segnale min			h29	h29 Valore min. UR
Sensore di umidità - Segnale max			h30	h30 Valore max UR
Contr. umidità durante lo sbrinamento	Selezionare come controllare l'umidità durante lo sbrinamento: No: Il controllo dell'umidità viene arrestato durante lo sbrinamento Si: Il normale controllo dell'umidità è in funzione durante lo sbrinamento	0=No, 1=Si	h28	h28 ContrAlloSbrin UR
Temp.max. umidità	Limite massimo della temperatura dell'aria del termostato per il funzionamento del controllo dell'umidità (limite brina)		h32	h32 Temp. max. UR
Temp.min. umidità	Limite minimo della temperatura dell'aria del termostato per il funzionamento del controllo dell'umidità (limite brina)		h33	h33 Temp. min. UR

Controllo iniezione

Tabella 32: Controllo iniezione

Funzione	Descrizione	Valori	Codice	Nome breve
Stato controllo A	Visualizzazione dello stato di controllo effettivo del regolatore	0=Contr. normale, 1=Mantenimento dopo sbrinamento, 2=Timer min. ON, 3=Timer min. OFF, 4=Gocciolamento, 10=Interruttore principale OFF, 11=Disinserimento termostato, 12=Protezione antigelo S4, 13=Non_utilizzato, 14=Sbrinamento, 15=Ritardo ventilatore, 17=Porta aperta, 18=Periodo scioglimento, 19=Controllo temp. modulante, 20=Controllo di emergenza, 23=Controllo adattivo del surriscaldamento, 24=Avvio iniezione, 25=Controllo manuale, 26=Nessun refrigerante selezionato, 16=Chiusura forzata, 29=Pulizia banco, 30=Raffreddamento forzato, 31=Porta aperta, 32=Ritardo accensione, 33=Riscaldamento aria, 45=Regolatore spegnimento, 48=Controllo adattivo liquido	u00	u00 Stato contr.
Temp. aria termostato A	Temperatura del sensore termostatico		u17	u17 Aria term.
S3 Aria ON evap. A	Valore effettivo del sensore		u12	u12 Temp. aria S3
S3 Aria ON evap. B	Valore effettivo del sensore		u76	u76 Temp. aria B S3
S4 Aria OFF evap. A	Valore effettivo del sensore		u16	u16 Temper. aria S4
Apertura A EEV	Stato effettivo della funzione di uscita		u23	u23 OD% EEV
Solenoido linea del liquido	Stato effettivo della funzione di uscita	0=OFF, 1=ON	U95	U95 LLSV
Pressione evap. Pe	Segnale effettivo del sensore		u25	u25 Press. evap. Pe
Temp. evap. Te	Temperatura convertita da pressione		u26	u26 Temp. evap. Te
S2 Uscita gas A	Valore effettivo del sensore		u20	u20 Temp. S2
Surriscaldamento A	Visualizzazione del surriscaldamento effettivo all'uscita dell'evaporatore		u21	u21 Surriscaldamento
Riferimento surriscaldamento A	Visualizzazione del riferimento di surriscaldamento effettivo		u22	u22 RifSurriscaldamento
Limite min. surriscaldamento	Valore min del riferimento di sovratemperatura		n10	n10 SH min
Limite max. surriscaldamento	Max valore del riferimento di sovratemperatura		n09	n09 SH max
Temperatura MOP	Temperatura MOP. Il grado di apertura della valvola viene ridotto finché la temperatura di evaporazione non raggiunge il limite MOP impostato. Se non è richiesta la funzione MOP, selezionare il valore massimo che corrisponde a OFF		n11	n11 Temp.punto MOP
Periodo di tempo AKV	Periodo di tempo per la modulazione di ampiezza degli impulsi		n13	n13 Periodo AKV
Contr. A min. surriscaldamento liquido	Valore min. del riferimento di surriscaldamento durante il controllo adattivo del liquido		P87	P87 SH min. liq.
Contr. max. surriscaldamento liquido A	Valore max. del riferimento di surriscaldamento durante il controllo adattivo del liquido		P86	P86 SH max. liq.
Ritardo chiusura LLSV	Ritardo di chiusura dell'elettrovalvola della linea del liquido		P92	P92 Rit. LLSV OFF

Controllo sbrinamento

Tabella 33: Controllo sbrinamento

Funzione	Descrizione	Valori	Codice	Nome breve
Stato controllo A	Visualizzazione dello stato di controllo effettivo del regolatore	0=Contr. normale, 1=Mantenimento dopo sbrinamento, 2=Timer min. ON, 3=Timer min. OFF, 4=Gocciolamento, 10=Interruttore principale OFF, 11=Disinserimento termostato, 12=Protezione antigelo S4, 13=Non_utilizzato, 14=Sbrinamento, 15=Ritardo ventilatore, 17=Porta aperta, 18=Periodo scioglimento, 19=Controllo temp. modulante, 20=Controllo di emergenza, 23=Controllo adattivo del surriscaldamento, 24=Avvio iniezione, 25=Controllo manuale, 26=Nessun refrigerante selezionato, 16=Chiusura forzata, 29=Pulizia banco, 30=Raffreddamento forzato, 31=Porta aperta, 32=Ritardo accensione, 33=Riscaldamento aria, 45=Regolatore spegnimento, 48=Controllo adattivo liquido	u00	u00 Stato contr.
Temperatura sensore di sbrinamento A	Temperatura effettiva del sensore di arresto sbrinamento selezionato		U73	U73 Temp. arresto sbrin.
S5 Evaporatore A	Valore effettivo del sensore		u09	u09 Temp. S5
S5 Evaporatore B	Valore effettivo del sensore		u75	u75 Temp. S5 B
Sbrinamento A	Stato effettivo della funzione di uscita	0=OFF, 1=ON	u60	u60 Relè sbrin.
Sbrinamento B	Stato effettivo della funzione di uscita	0=OFF, 1=ON	u83	u83 Relè sbrin. B
Tempo sbrinamento A	Visualizza il tempo effettivo dello sbrinamento in corso o durata dell'ultimo effettuato		u11	u11 Tempo sbrinamento
Stato sbrinamento adattivo	Stato effettivo della funzione di sbrinamento adattivo	0=OFF, 1=Errore, 2=Taratura, 3=OK, 4=Poco ghiaccio, 5=Ghiaccio medio, 6=Molto ghiaccio	U01	U01 Stato AD
Sbrinamenti accumulati	Numero di sbrinamenti effettuati dall'accensione iniziale o dal ripristino della funzione		U10	U10 Sbrinamento acc.
Sbrinamenti saltati accumulati	Numero di sbrinamenti saltati dall'accensione iniziale o dal ripristino della funzione		U11	U11 Salta sbr. acc.
Temp. media Tc	Valore medio del segnale della temperatura di condensazione distribuito tramite il gestore di sistema ai regolatori per banchi che utilizzano lo sbrinamento adattivo. Nei siti a CO2 transcritici, la pressione del ricevitore viene distribuita ai regolatori per banchi. La funzione deve essere impostata nel gestore di sistema.		x02	--- Temp. Tc Media
Avvio sbrinamento	Comando di avvio dello sbrinamento	0=OFF, 1=ON	x09	--- Temp. Avvio
Arresto sbrinamento	Comando di arresto di un ciclo di sbrinamento in corso	0=OFF, 1=ON	x10	--- Temp. Arresto
Metodo di sbrinamento	Selezionare il metodo di sbrinamento	0=Nessuno, 1=Elettrico, 2=Gas caldo, 4=Aria/Ciclo off	d01	d01 Metodo sbrin.
Metodo arresto sbrinamento	Qui è possibile definire se un ciclo di sbrinamento deve essere arrestato in base al tempo o da un sensore di temperatura	0=Tempo, 1=Sensore S5, 2=Sensore S4, 3=S5A ed S5B	d10	d10 SensArrestoSbrin.
Limite arresto sbrinamento A	Quando il sensore di arresto sbrinamento selezionato raggiunge il limite impostato, il ciclo di sbrinamento si interrompe		d02	d02 Temp. arresto sbrin.
Tempo sbrinamento max	Durata max di un ciclo di sbrinamento. L'impostazione viene utilizzata anche come tempo di sicurezza se lo sbrinamento viene arrestato in base alla temperatura. Se il sensore di arresto sbrinamento selezionato non raggiunge il limite impostato per la temperatura di arresto sbrinamento entro il tempo impostato, lo sbrinamento verrà comunque arrestato.		d04	d04 Tempo sbrin. max

Bobina singola AK-CC55 e interfaccia utente bobina singola AK-CC55

Funzione	Descrizione	Valori	Codice	Nome breve
Intervallo avvio sbrinamento	La funzione viene azzerata e avvia il timer a ogni avvio di uno sbrinamento. Quando l'intervallo di tempo previsto è trascorso la funzione avvia un ciclo di sbrinamento. La funzione timer può essere utilizzata come una comoda soluzione per avviare gli sbrinamenti, ma agisce sempre come protezione di riserva se uno dei segnali normali non viene inviato. Se si utilizza lo sbrinamento coordinato senza funzione orologio o senza trasmissione dati, l'intervallo di tempo sarà considerato il tempo massimo tra sbrinamenti consecutivi. Se uno avvio sbrinamento tramite la trasmissione dati non viene eseguito, l'intervallo di tempo sarà considerato come il tempo massimo tra sbrinamenti consecutivi. In caso di sbrinamento con funzione orologio o trasmissione dati, l'intervallo deve essere impostato per un periodo leggermente più lungo di quello pianificato. In caso di interruzione della corrente elettrica il valore dell'intervallo di tempo viene memorizzato e prosegue al ritorno della corrente elettrica. L'intervallo di tempo non è attivo se è impostato a 0		d03	d03 Intervallo sbrin.
Accensione distribuita nel tempo	Distribuzione temporale per inserimenti dello sbrinamento durante l'avviamento Questa funzione è utilizzata soltanto in presenza di più apparecchi o gruppi di refrigerazione, sui quali si intende distribuire lo sbrinamento in sequenza. Inoltre, questa funzione dovrà essere utilizzata soltanto se si è scelto uno sbrinamento in base al tempo. La funzione ritarda l'intervallo di tempo del numero di minuti impostato, ma lo fa solo una volta e al primo sbrinamento che avviene quando la tensione è collegata al regolatore. In questo modo la funzione si attiva dopo ogni interruzione della corrente elettrica.		d05	d05 Distr. temporale
Tempo di funzionamento max. termostato	Sbrinamento su richiesta. Tempo di raffreddamento aggregato per impostare il tempo di refrigerazione consentito senza sbrinamenti. Quando questo periodo è trascorso si avvia un ciclo di sbrinamento. Con l'impostazione = 0 la funzione non è in uso.		d18	d18 TMaxFunzTerm.
Ritardo pump down	Imposta il tempo necessario all'evaporatore per svuotarsi del refrigerante prima del ciclo di sbrinamento effettivo		d16	d16 Rit. pump down
Ritardo iniezione gas caldo	Ritardo prima dell'apertura della valvola a gas caldo		d23	d23 Rit. iniez. gas caldo
Tempo di gocciolamento	Funzione utilizzata per impostare il tempo che intercorre tra lo sbrinamento e un nuovo avviamento del compressore. (Tempo durante il quale l'acqua fuoriesce gocciolando dall'evaporatore).		d06	d06 Tempo gocciolam.
Tempo max. di mantenimento	Tempo di attesa max. dopo uno sbrinamento coordinato. Dopo aver completato uno sbrinamento, il regolatore attenderà un segnale che confermerà che la refrigerazione può essere ripresa. Se questo segnale non dovesse pervenire per qualsiasi motivo, il regolatore avvierà autonomamente la refrigerazione non appena il tempo di stand-by impostato sarà trascorso.		o16	o16 Tempo mant. max
Ritardo drenaggio	Ritardo di drenaggio (solo per operazioni a gas caldo). Imposta il tempo necessario all'evaporatore per svuotarsi del refrigerante condensato dopo lo sbrinamento.		d17	d17 Ritardo drenaggio
Controllo del ventilatore durante lo sbrinamento	Funzionamento del ventilatore durante lo sbrinamento Qui è possibile impostare il funzionamento del ventilatore durante lo sbrinamento. 0: Arrestato (in funzione durante il pump down) 1: In funzione (arrestato durante "ritardo ventilatore") 2: In funzione durante il pump down e lo sbrinamento. Dopo l'arresto 3: In funzione durante il pump down e lo sbrinamento finché il sensore di arresto sbrinamento non raggiunge il limite di temperatura di arresto del ventilatore	0=OFF, 1=ON, 2=OFF con gocciolamento, 3=OFF con alta temp	d09	d09 VentDuranteSbrin
Temperatura di arresto del ventilatore	Se è stato impostato il controllo del ventilatore durante lo sbrinamento, i ventilatori possono essere arrestati durante lo sbrinamento se il sensore di sbrinamento supera il limite di temperatura impostato		d41	d41 Arresto vent. sbrin.

Bobina singola AK-CC55 e interfaccia utente bobina singola AK-CC55

Funzione	Descrizione	Valori	Codice	Nome breve
Ritardo avvio ventilatore	Avviamento ritardato del ventilatore dopo lo sbrinamento. Questo parametro imposta il tempo che intercorre tra un nuovo avviamento del compressore dopo uno sbrinamento e il momento in cui si avvia il ventilatore. (Il tempo in cui l'acqua rimanente viene trasformata in ghiaccio sull'evaporatore).		d07	d07 RitAvvioVent
Temperatura di avviamento del ventilatore	Limite di temperatura per l'avvio dei ventilatori dopo uno sbrinamento. Quando la temperatura misurata dell'evaporatore S5 scende al di sotto del limite impostato, i ventilatori vengono avviati		d08	d08 TempAvvioVent
Resistenze antiappannanti durante lo sbrinamento	Definiscono il modo in cui la resistenza antiappannante viene controllata durante lo sbrinamento 0: La resistenza antiappannante è sempre OFF 1: La resistenza antiappannante è sempre ON 2: Controllo normale resistenza antiappannante	0=OFF, 1=ON, 2=Controllo normale	d27	d27 Resist.antiapp. allo sbrinam.
Visualizzazione ritardo dopo lo sbrinamento	Impostare il tempo massimo in cui il display deve visualizzare il codice di sbrinamento "-d-" dopo uno sbrinamento. Di solito la visualizzazione della temperatura normale inizia quando la temperatura nel banco è nuovamente corretta o se viene attivato un allarme di alta temperatura.		d40	d40 Rit. d disp.
Modalità sbrinamento adattivo	Lo sbrinamento adattivo viene utilizzato per saltare i cicli di sbrinamento pianificati quando non sono necessari o per avviare uno sbrinamento extra quando necessario: 0: Non usato, 1: Monitora l'evaporatore e attiva un allarme in caso di formazione di ghiaccio 2: Gli sbrinamenti programmati durante il giorno possono essere saltati. 3: Gli sbrinamenti programmati durante il giorno e la notte possono essere saltati. 4: Vengono effettuati tutti i programmi + extra se viene registrato che ciò è necessario. (L'impostazione temporanea su OFF ripristinerà i valori registrati.)	0=OFF, 1=Monitoraggio, 2=Salta giorno, 3=Salta giorno/notte, 4=Completamente adattivo	d21	d21 Modo AD

Programmi sbrinamento

Tabella 34: Programmi sbrinamento

Funzione	Descrizione	Valori	Codice	Nome breve
Defrost schedule (Programmazione sbrinamento)		0=No, 1=Si	t00	t00 Programma sbrin.
Inizio sbrin. 1 - Ore	Tempo in ore per l'avvio dello sbrinamento		t01	t01 Sbrin. 1 ora
Inizio sbrin. 1 - Minuti	Tempo in minuti per l'avvio del ciclo di sbrinamento		t11	t11 Sbrin. 1 min.
Inizio sbrin. 2 - Ore	Tempo in ore per l'avvio dello sbrinamento		t02	t02 Sbrin. 2 ore
Inizio sbrin. 2 - Minuti	Tempo in minuti per l'avvio del ciclo di sbrinamento		t12	t12 Sbrin. 2 min.
Inizio sbrin. 3 - Ore	Tempo in ore per l'avvio dello sbrinamento		t03	t03 Sbrin. 3 ore
Inizio sbrin. 3 - Minuti	Tempo in minuti per l'avvio del ciclo di sbrinamento		t13	t13 Sbrin. 3 min.
Inizio sbrin. 4 - Ore	Tempo in ore per l'avvio dello sbrinamento		t04	t04 Sbrin. 4 ore
Inizio sbrin. 4 - Minuti	Tempo in minuti per l'avvio del ciclo di sbrinamento		t14	t14 Sbrin. 4 min.
Inizio sbrin. 5 - Ore	Tempo in ore per l'avvio dello sbrinamento		t05	t05 Sbrin. 5 ore
Inizio sbrin. 5 - Minuti	Tempo in minuti per l'avvio del ciclo di sbrinamento		t15	t15 Sbrin. 5 min.
Inizio sbrin. 6 - Ore	Tempo in ore per l'avvio dello sbrinamento		t06	t06 Sbrin. 6 ore
Inizio sbrin. 6 - Minuti	Tempo in minuti per l'avvio del ciclo di sbrinamento		t16	t16 Sbrin. 6 min.
Lunedì - Seguire il programma		0=No, 1=Si	t51	t51 Programma lun.
Martedì - Seguire il programma		0=No, 1=Si	t52	t52 Programma mart.
Mercoledì - Seguire il programma		0=No, 1=Si	t53	t53 Programma merc.
Giovedì - Seguire il programma		0=No, 1=Si	t54	t54 Programma giov.

Bobina singola AK-CC55 e interfaccia utente bobina singola AK-CC55

Funzione	Descrizione	Valori	Codice	Nome breve
Venerdì - Seguire il programma		0=No, 1=Si	t55	t55 Programma ven.
Sabato - Seguire il programma		0=No, 1=Si	t56	t56 Programma sab.
Domenica - Seguire il programma		0=No, 1=Si	t57	t57 Programma dom.

Compressore

Tabella 35: Compressore

Funzione	Descrizione	Valori	Codice	Nome breve
Compressore 1	Stato effettivo della funzione di uscita	0=OFF, 1=ON	u58	u58 Comp1/LLSV
Compressore 2	Stato effettivo della funzione di uscita	0=OFF, 1=ON	u67	u67 Relè comp.2
Tempo di ON min	Tempo minimo di funzionamento del compressore dopo l'avviamento.		c01	c01 Tempo di On min
Tempo di OFF min	Tempo minimo in cui è necessario arrestare il compressore		c02	c02 Tempo di Off min
Modo regolazione a gradini	Selezione della modalità di controllo a gradini per i compressori. In modalità sequenziale, il compressore 1 sarà sempre il primo ad avviarsi e l'ultimo ad arrestarsi. In modalità ciclica, il tempo di funzionamento tra i compressori viene equalizzato.	1=Sequenziale, 2=Ciclico	c08	c08 Modalità fase
Ritardo tra comp.	Ritardo di tempo per inserimento di due compressori. Il ritardo di fase è il tempo che deve intercorrere dall'inserimento del primo compressore all'inserimento del compressore successivo.		c05	c05 Ritardo fase

Controllo dei ventilatori

Tabella 36: Controllo dei ventilatori

Funzione	Descrizione	Valori	Codice	Nome breve
Stato controllo A	Visualizzazione dello stato di controllo effettivo del regolatore	0=Contr. normale, 1=Mantenimento dopo sbrinamento, 2=Timer min. ON, 3=Timer min. OFF, 4=Gocciolamento, 10=Interruttore principale OFF, 11=Disinserimento termostato, 12=Protezione antigelo S4, 13=Non_utilizzato, 14=Sbrinamento, 15=Ritardo ventilatore, 17=Porta aperta, 18=Periodo scioglimento, 19=Controllo temp. modulante, 20=Controllo di emergenza, 23=Controllo adattivo del surriscaldamento, 24=Avvio iniezione, 25=Controllo manuale, 26=Nessun refrigerante selezionato, 16=Chiusura forzata, 29=Pulizia banco, 30=Raffreddamento forzato, 31=Porta aperta, 32=Ritardo accensione, 33=Riscaldamento aria, 45=Regolatore spegnimento, 48=Controllo adattivo liquido	u00	u00 Stato contr.
Ventilatore	Stato effettivo della funzione di uscita	0=OFF, 1=ON	u59	u59 Relè ventilatore
Ventilatore ECO	Stato effettivo della funzione di uscita	0=OFF, 1=ON	U37	U37 Ventilatore Eco
Modalità a impulsi del ventilatore	Funzionamento a impulsi del ventilatore 0: Nessun funzionamento a impulsi 1: Funzionamento a impulsi quando il termostato è disinserito 2: Funzionamento a impulsi quando il termostato è disinserito, ma solo durante il funzionamento notturno	0=Nessun impulso, 1=Disinserimento impulsi, 2=Disinserimento impulsi notte	F05	F05 Modo imp.vent.
Periodo di tempo ventilatore	Periodo di tempo per il funzionamento a impulsi del ventilatore		F06	F06 Ciclo ventilatore
Ciclo ventola ON	Tempo ON per il ventilatore. Il periodo ON è impostato come valore percentuale del periodo di tempo		F07	F07 % ventilatore ON

Bobina singola AK-CC55 e interfaccia utente bobina singola AK-CC55

Funzione	Descrizione	Valori	Codice	Nome breve
Temp. elevata S5 arresto ventilatore	Temperatura di arresto ventilatore La funzione arresta i ventilatori in situazioni anomale in modo che non trasmettano energia all'apparecchiatura. Se il sensore di sbrinamento registra una temperatura più alta di quella impostata qui, i ventilatori si arrestano. Verranno riavviati a 2 K al di sotto dell'impostazione. La funzione non è attiva durante uno sbrinamento o all'avvio dopo uno sbrinamento.		F04	F04 Temp arresto ventilatore
Ventilatore a chiusura forzata	Durante la "Chiusura forzata" i ventilatori possono essere impostati per essere funzionanti o meno. 0: I ventilatori sono OFF 1: i ventilatori sono ON 2: I ventilatori sono OFF e lo sbrinamento non è consentito 3: I ventilatori sono ON e lo sbrinamento non è consentito	0=OFF, 1=ON, 2=OFF ed elimina sbrinamento, 3=ON ed elimina sbrinamento	o90	o90ChiusForz Ventilatore
Arresto ventilatore alla chiusura delle coperture	Quando si chiudono le coperture, i ventilatori vengono arrestati entro il ritardo definito per garantirne la corretta chiusura		P65	P65 ArrestoVentCopert

Controllo resistenze antiappannanti

Tabella 37: Controllo resistenze antiappannanti

Funzione	Descrizione	Valori	Codice	Nome breve
Stato controllo A	Visualizzazione dello stato di controllo effettivo del regolatore	0=Contr. normale, 1=Mantenimento dopo sbrinamento, 2=Timer min. ON, 3=Timer min. OFF, 4=Gocciolamento, 10=Interruttore principale OFF, 11=Disinserimento termostato, 12=Protezione antigelo S4, 13=Non_utilizzato, 14=Sbrinamento, 15=Ritardo ventilatore, 17=Porta aperta, 18=Periodo scioglimento, 19=Controllo temp. modulante, 20=Controllo di emergenza, 23=Controllo adattivo del surriscaldamento, 24=Avvio iniezione, 25=Controllo manuale, 26=Nessun refrigerante selezionato, 16=Chiusura forzata, 29=Pulizia banco, 30=Raffreddamento forzato, 31=Porta aperta, 32=Ritardo accensione, 33=Riscaldamento aria, 45=Regolatore spegnimento, 48=Controllo adattivo liquido	u00	u00 Stato contr.
Punto di condensa	Punto di rugiada effettivo ricevuto dal gestore di sistema tramite la rete		x18	--- Punto di condensa
Resistenza antiappannante	Stato effettivo della funzione di uscita	0=OFF, 1=ON	u61	u61 Relè resistenze antiappannanti
Potenza resistenza antiappannante	Visualizzazione della potenza effettiva delle resistenze in %		u85	u85 Ciclo lav. % resistenze
PWM resistenza antiappannante	Stato effettivo della funzione di uscita		U59	U59 PWM resistenze antiappannanti
Modalità controllo resistenze antiappannanti	Le resistenze antiappannanti possono essere controllate in vari modi: 0: La resistenza antiappannante è sempre in funzione 1: Il controllo a impulsi è utilizzato con una funzione timer secondo il funzionamento giorno/notte 2: Il controllo a impulsi è utilizzato con una funzione punto di rugiada. La funzione richiede la ricezione di un segnale relativo al valore del punto di rugiada. Questo valore viene misurato da un'unità di sistema e inviato al regolatore tramite la trasmissione dati.	0=ON, 1=Timer giorno/notte, 2=Contr. punto di rugiada	o85	o85 Modalità resist. antiapp.
Resistenza antiappannante ON ciclo giorno	Potenza resistenza antiappannante durante il giorno. Il periodo ON è impostato come valore percentuale del periodo		o41	o41 %giorno resist.antiapp.ON
Resistenza antiappannante ON ciclo notte	Potenza resistenza antiappannante durante la notte. Il periodo ON è impostato come valore percentuale del periodo di tempo		o42	o42 %notte resist.antiapp.ON
Periodo di tempo resistenza antiappannante	Periodo di tempo per il funzionamento a impulsi della resistenza antiappannante		o43	o43 CicloResist.Antiapp.
PWM resistenza antiappannante - Periodo di tempo	Periodo di tempo per la modulazione di ampiezza degli impulsi		P82	P82 PWMCicloResistenza

Bobina singola AK-CC55 e interfaccia utente bobina singola AK-CC55

Funzione	Descrizione	Valori	Codice	Nome breve
Ciclo ON min. resistenza antiappannante	Potenza minima consentita resistenze antiappannanti. Quando il punto di rugiada misurato è inferiore al limite minimo definito, la resistenza antiappannante funziona con la potenza minima impostata		o88	o88 % min resistenza ON
Limite min. punto di rugiada	Se il punto di rugiada misurato è inferiore al valore impostato, la resistenza antiappannante funziona al valore di riscaldamento minimo		o86	o86 Lim min punto rug.
Limite max. punto di rugiada	Se il punto di rugiada misurato è superiore al valore impostato, la resistenza antiappannante è al massimo		o87	o87 Lim max punto rug.

Controllo luce/coperture/pulizia

Tabella 38: Controllo luce/coperture/pulizia

Funzione	Descrizione	Valori	Codice	Nome breve
Stato controllo A	Visualizzazione dello stato di controllo effettivo del regolatore	0=Contr. normale, 1=Mantenimento dopo sbrinamento, 2=Timer min. ON, 3=Timer min. OFF, 4=Gocciolamento, 10=Interruttore principale OFF, 11=Disinserimento termostato, 12=Protezione antigelo S4, 13=Non_utilizzato, 14=Sbrinamento, 15=Ritardo ventilatore, 17=Porta aperta, 18=Periodo scioglimento, 19=Controllo temp. modulante, 20=Controllo di emergenza, 23=Controllo adattivo del surriscaldamento, 24=Avvio iniezione, 25=Controllo manuale, 26=Nessun refrigerante selezionato, 16=Chiusura forzata, 29=Pulizia banco, 30=Raffreddamento forzato, 31=Porta aperta, 32=Ritardo accensione, 33=Riscaldamento aria, 45=Regolatore spegnimento, 48=Controllo adattivo liquido	u00	u00 Stato contr.
Condizione notturna	Stato della funzione giorno/notte (funzionamento notturno: on/off)	0=OFF, 1=ON	u13	u13 Cond. nott.
Luci	Stato effettivo della funzione di uscita	0=OFF, 1=ON	u63	u63 Relè luci
Coperture	Stato effettivo della funzione di uscita	0=OFF, 1=ON	u82	u82 Relè coperture
Modalità di controllo luci	Configurazione della funzione luce 1: La luce è controllata dallo stato giorno/notte 2: La luce è controllata tramite la trasmissione dati e il parametro di controllo master "Segnale luci MC" 3: La luce è controllata dal contatto porta sull'ingresso DI. Quando la porta viene aperta, il relè si inserisce. Quando la porta viene chiusa, ci sarà un ritardo di due minuti prima che la luce si spenga. 4: Come in "2" ma in caso di errore della rete per almeno 15 minuti, la luce si accende e la copertura notturna si apre. 5: La luce è controllata tramite il segnale di ingresso DI	1=Giorno e notte, 2=Rete, 3=Interruttore porta, 4=Rete (riserva), 5=Ingresso digitale	o38	o38 Config. luce
Luce su interruttore principale OFF	Definisce come la luce e le coperture devono essere controllate con l'interruttore principale OFF 0: La luce è spenta e le coperture notturne sono aperte quando l'interruttore principale è spento 1: Luce e coperture notturne sono indipendenti dall'interruttore principale.	0=OFF, 1=Contr. normale	o98	o98 Luce MS=Off
Tempo di apertura max. coperture	Ritardo tra l'apertura manuale delle coperture e la loro chiusura		P60	P60 TemApertCovert
Modalità pulizia banco	Lo stato della funzione può essere visualizzato tramite questa impostazione oppure è possibile attivare la funzione manualmente. 0 = Funzionamento normale (nessuna pulizia) 1 = Solo i ventilatori sono in funzione per lo sbrinamento dell'evaporatore. Tutte le altre uscite sono Off. 2 = Pulizia con ventilatori in arresto. Tutte le altre uscite sono Off. Se la funzione è controllata da un segnale sull'ingresso digitale, il relativo stato può essere visto da questa impostazione nel menu.	0=OFF, 1=Ventilatori in funzione, 2=Pulizia	o46	o46 Pulizia banco

Controllo display

Tabella 39: Controllo display

Funzione	Descrizione	Valori	Codice	Nome breve
Stato controllo A	Visualizzazione dello stato di controllo effettivo del regolatore	0=Contr. normale, 1=Mantenimento dopo sbrinamento, 2=Timer min. ON, 3=Timer min. OFF, 4=Gocciolamento, 10=Interruttore principale OFF, 11=Disinserimento termostato, 12=Protezione antigelo S4, 13=Non_utilizzato, 14=Sbrinamento, 15=Ritardo ventilatore, 17=Porta aperta, 18=Periodo scioglimento, 19=Controllo temp. modulante, 20=Controllo di emergenza, 23=Controllo adattivo del surriscaldamento, 24=Avvio iniezione, 25=Controllo manuale, 26=Nessun refrigerante selezionato, 16=Chiusura forzata, 29=Pulizia banco, 30=Raffreddamento forzato, 31=Porta aperta, 32=Ritardo accensione, 33=Riscaldamento aria, 45=Regolatore spegnimento, 48=Controllo adattivo liquido	u00	u00 Stato contr.
Visualizzazione display 1	Visualizzazione della temperatura mostrata sul display		u56	u56 Display aria
Visualizzazione display 2	Visualizzazione della temperatura mostrata sul display		U35	U35 Display aria2
Visualizzazione display	Selezionare la temperatura da visualizzare sul display	1=Display aria, 2=Temp. prodotto S6	o97	o97 Displ. Ctrl.
Display aria S4%	Segnale al sensore del display. Qui è necessario definire il rapporto tra i sensori che il display deve usare. S3, S4, o una combinazione dei due. Con l'impostazione 0%, viene utilizzato solo S3. Con 100% viene utilizzato solo S4		o17	o17 Disp. S4 %
Regolazione visualizzazione display	Correzione della temperatura del display. Se la temperatura dei prodotti e la temperatura ricevuta dal regolatore non sono identiche, è possibile eseguire una regolazione dell'offset della temperatura del display.		r04	r04 Disp. disp. K
Unità di misura della temperatura	Selezionare se le temperature devono essere visualizzate in °C o °F.	0=Celsius, 1=Fahrenheit	r05	r05 Unità di mis. temp.
Blocco display	Con questa impostazione è possibile bloccare il funzionamento del tastierino del display locale. Quando non viene utilizzato per un po' di tempo, il display locale blocca le operazioni del pulsante ed è necessaria una speciale combinazione di tasti per utilizzare il tastierino	0=OFF, 1=ON	P89	P89 TastoLockDisp

Priorità relè allarme

Tabella 40: Priorità relè allarme

Funzione	Descrizione	Valori	Codice	Nome breve
Relè di allarme	Stato effettivo della funzione di uscita	0=OFF, 1=ON	u62	u62 Relè allarme
Priorità relè allarme	Impostare le priorità allarmi per l'attivazione del relè allarme: 0=Non utilizzato, il relè allarme non è utilizzato 1: Alta. L'allarme con priorità alta attiverà il relè 2: Media. Gli allarmi con priorità alta o media attiveranno il relè allarme 3: Tutti. Tutti gli allarmi attivano il relè allarme	0=Non utilizzata, 1=Alta priorità, 2=Priorità media, 3=Tutte	P41	P41 PrioRel.AL.
Silenza allarme	Quando si silenziano gli allarmi, il relè allarme smetterà di segnalare l'allarme finché non si verifica un nuovo allarme	0=OFF, 1=ON	q38	q38 Silenzia allarme
Alta temperatura - Priorità	Selezionare la priorità degli allarmi associati al gruppo di allarmi. Attenzione: selezionando "Disabilita", gli allarmi non saranno mostrati sul display né inoltrati al relè allarme o alla rete.	0=Disabilitato, 3=Basso, 2=Medio, 1=Alto	q28	q28 Prio alta temp.
Bassa temperatura - Priorità	Selezionare la priorità degli allarmi associati al gruppo di allarmi. Attenzione: selezionando "Disabilita", gli allarmi non saranno mostrati sul display né inoltrati al relè allarme o alla rete.	0=Disabilitato, 3=Basso, 2=Medio, 1=Alto	q29	q29 Prio bassa temp.
Errori sensore - Priorità	Selezionare la priorità degli allarmi associati al gruppo di allarmi. Attenzione: selezionando "Disabilita", gli allarmi non saranno mostrati sul display né inoltrati al relè allarme o alla rete.	0=Disabilitato, 3=Basso, 2=Medio, 1=Alto	q30	q30 Prio sensore
Allarmi DI - Priorità	Selezionare la priorità degli allarmi associati al gruppo di allarmi. Attenzione: selezionando "Disabilita", gli allarmi non saranno mostrati sul display né inoltrati al relè allarme o alla rete.	0=Disabilitato, 3=Basso, 2=Medio, 1=Alto	q31	q31 Prio Allarme DI

Bobina singola AK-CC55 e interfaccia utente bobina singola AK-CC55

Funzione	Descrizione	Valori	Codice	Nome breve
Sbrinamento - Priorità	Selezionare la priorità degli allarmi associati al gruppo di allarmi. Attenzione: selezionando "Disabilita", gli allarmi non saranno mostrati sul display né inoltrati al relè allarme o alla rete.	0=Disabilitato, 3=Basso, 2=Medio, 1=Alto	q32	q32 Prio sbrinamento
Varie - Priorità	Selezionare la priorità degli allarmi associati al gruppo di allarmi. Attenzione: selezionando "Disabilita", gli allarmi non saranno mostrati sul display né inoltrati al relè allarme o alla rete.	0=Disabilitato, 3=Basso, 2=Medio, 1=Alto	q33	q33 Prio varie
Iniezione - Priorità	Selezionare la priorità degli allarmi associati al gruppo di allarmi. Attenzione: selezionando "Disabilita", gli allarmi non saranno mostrati sul display né inoltrati al relè allarme o alla rete.	0=Disabilitato, 3=Basso, 2=Medio, 1=Alto	q34	q34 Prio iniez.
Controllo arrestato - Priorità	Selezionare la priorità degli allarmi associati al gruppo di allarmi. Attenzione: selezionando "Disabilita", gli allarmi non saranno mostrati sul display né inoltrati al relè allarme o alla rete.	0=Disabilitato, 3=Basso, 2=Medio, 1=Alto	q35	q35 Prio Contr.OFF
Rilevazione perdite - Priorità	Selezionare la priorità degli allarmi associati al gruppo di allarmi. Attenzione: selezionando "Disabilita", gli allarmi non saranno mostrati sul display né inoltrati al relè allarme o alla rete.	0=Disabilitato, 3=Basso, 2=Medio, 1=Alto	q36	q36 Prio perdite
Contr. umidità - Priorità	Selezionare la priorità degli allarmi associati al gruppo di allarmi. Attenzione: selezionando "Disabilita", gli allarmi non saranno mostrati sul display né inoltrati al relè allarme o alla rete.	0=Disabilitato, 3=Basso, 2=Medio, 1=Alto	q37	q37 Prio umid.

Varie

Tabella 41: Varie → Codici di accesso

Funzione	Descrizione	Valori	Codice	Nome breve
Codice di accesso 3	Codice di accesso per il display locale		o05	o05 Cod. acc. 3
Codice di accesso 2	Codice di accesso per il display locale		o64	o64 Cod. acc. 2
Codice di accesso 1	Codice di accesso per il display locale		P88	P88 Cod. acc. 1

Tabella 42: Varie → Rete

Funzione	Descrizione	Valori	Codice	Nome breve
Stato della rete	Qualità della comunicazione di rete		U45	U45 Stato com.
Indirizzo di rete	Indirizzo di rete del regolatore		o03	o03 Ind. unità
Baud rate	Velocità di comunicazione della rete	1=Auto, 2=9.600 Baud, 3=19.200 Baud, 4=38.400 Baud	x96	--- Baud rate bus
Bit di parità e di stop	Selezionare bit di parità e di stop dei messaggi Modbus	0=Nessuno, 1=Pari, 2=Dispari	x97	--- Bit di parità

Tabella 43: Varie → Regolazione del sensore

Funzione	Descrizione	Valori	Codice	Nome breve
S3 Aria ON evap. A - Regolazione	Correzione del segnale del sensore, ad es. a causa del cavo del sensore lungo		r10	r10 Regolazione S3
S4 Aria OFF evap. A - Regolazione	Correzione del segnale del sensore, ad es. a causa del cavo del sensore lungo		r09	r09 Regolazione S4
S3 Aria ON evap. B - Regolazione	Correzione del segnale del sensore, ad es. a causa del cavo del sensore lungo		r53	r53 Regolazione S3 B
Temp. prodotto S6 - Regolazione	Correzione del segnale del sensore, ad es. a causa del cavo del sensore lungo		r59	r59 Regolazione S6

Tabella 44: Varie → Ripristino impostazioni di fabbrica

Funzione	Descrizione	Valori	Codice	Nome breve
Reset alle impostazioni di fabbrica	Comando che ripristina tutte le impostazioni del regolatore ai valori di fabbrica.	0=OFF, 1=ON	z06	--- Ripristino delle impostazioni di fabbrica
Crea una nuova impostazione di fabbrica	Con questo comando le impostazioni correnti del regolatore vengono salvate come nuove impostazioni di base (le precedenti impostazioni di fabbrica vengono sovrascritte).	0=OFF, 1=ON	o67	o67 Impostazione di fabbrica

Avanzate

Tabella 45: Avanzate → Controllo avanzato dell'iniezione

Funzione	Descrizione	Valori	Codice	Nome breve
Contr. surriscaldamento modalità A	Selezionare come controllare il surriscaldamento dell'evaporatore. Con il controllo adattivo, il riferimento di surriscaldamento viene adattato automaticamente per fornire il miglior utilizzo della superficie dell'evaporatore. In caso di controllo basato sul carico, il riferimento di surriscaldamento aumenta in caso di carichi elevati	1=Adattivo, 2=Basato sul carico	n21	n21 Modalità SH
Chiusura del surriscaldamento A	Limite minimo di surriscaldamento in corrispondenza della chiusura della valvola		x68	--- Chiusura SH
AFidentForce A	Impostazione avanzata - Contattare Danfoss per ulteriori informazioni		x69	--- AFidentForce
Surriscaldamento Kp min. A	Limite minimo per il fattore di amplificazione del regolatore PI che regola il grado di apertura della valvola (impostazione avanzata)		x70	--- SH Kp min
Surriscaldamento Kp max. A	Limite massimo per il fattore di amplificazione del regolatore PI che regola il grado di apertura della valvola (impostazione avanzata)		x71	--- SH Kp max
Surriscaldamento Tn A	Tempo di integrazione del regolatore PI che regola il grado di apertura della valvola (impostazione avanzata)		x72	--- SH Tn
Guadagno A retroazione Te	Fattore di guadagno per la retroazione del segnale di temperatura di evaporazione Te al regolatore PI che controlla il surriscaldamento (impostazione avanzata)		x73	--- Guadagno Te
Controllo MTR Kp A	Fattore di amplificazione per il controllo della temperatura modulante (impostazione avanzata)		x77	--- FattoreKp MTR
Controllo MTR Tn A	Tempo di integrazione per il controllo della temperatura modulante (impostazione avanzata)		x78	--- MTR Tn sec
AFident A	Visualizzazione avanzata - Contattare Danfoss per ulteriori informazioni		x79	--- AFident
OD max calcolato A	Grado di apertura massimo calcolato della valvola di iniezione (visualizzazione avanzata)		x80	--- % OD max.
Contr. liquido per chiusura surriscaldamento A	Limite minimo di surriscaldamento quando la valvola si chiude durante il controllo adattivo del liquido		x87	--- Chiusura liq. SH
AFident Ee	Visualizzazione avanzata - Contattare Danfoss per ulteriori informazioni		Y20	--- AFident Ee
Ee OD medio	Visualizzazione avanzata - Contattare Danfoss per ulteriori informazioni		Y21	--- Ee OD medio

Tabella 46: Avanzato → Controllo sbrinamento adattivo avanzato

Funzione	Descrizione	Valori	Codice	Nome breve
Sensibilità AD	Impostazione avanzata - Contattare Danfoss per ulteriori informazioni		Z06	--- Rilevazione AD
Rilevazione flash gas	Impostazione avanzata - Contattare Danfoss per ulteriori informazioni		x89	--- RilevFlashGas
Valore taratura aria	Impostazione avanzata - Contattare Danfoss per ulteriori informazioni		x90	--- TaraturaAria AD
Nuovo valore di taratura dell'aria	Visualizzazione avanzata - Contattare Danfoss per ulteriori informazioni		x92	--- NuovoValTarAria
Indicatore ghiaccio in piccola quantità	Visualizzazione avanzata - Contattare Danfoss per ulteriori informazioni		Y04	--- GuastoIndic.0
Indicatore ghiaccio in media quantità	Visualizzazione avanzata - Contattare Danfoss per ulteriori informazioni		x91	--- GuastoIndic.1
Indicatore ghiaccio in notevole quantità	Visualizzazione avanzata - Contattare Danfoss per ulteriori informazioni		Y05	--- GuastoIndic.2
Indicatore flash gas	Visualizzazione avanzata - Contattare Danfoss per ulteriori informazioni		x93	--- Indic.Fl.Gas
Stato int. AD	Visualizzazione avanzata - Contattare Danfoss per ulteriori informazioni		Y11	--- StatoDintA
Costante di tempo Lpf	Impostazione avanzata - Contattare Danfoss per ulteriori informazioni		Y19	--- CostTempLpf
UscitaSbrinamento			Y24	UscitaSbrinamento
LValCalAria			Y26	LValCalAria
LivelloGhiaccio			Y27	LivelloGhiaccio

Tabella 47: Avanzato → Controllo master

Funzione	Descrizione	Valori	Codice	Nome breve
Stato controllo A	Visualizzazione dello stato di controllo effettivo del regolatore	0=Contr. normale, 1=Mantenimento dopo sbrinamento, 2=Timer min. ON, 3=Timer min. OFF, 4=Gocciolamento, 10=Interruttore principale OFF, 11=Disinserimento termostato, 12=Protezione antigelo S4, 13=Non_utilizzato, 14=Sbrinamento, 15=Ritardo ventilatore, 17=Porta aperta, 18=Periodo scioglimento, 19=Controllo temp. modulante, 20=Controllo di emergenza, 23=Controllo adattivo del surriscaldamento, 24=Avvio iniezione, 25=Controllo manuale, 26=Nessun refrigerante selezionato, 16=Chiusura forzata, 29=Pulizia banco, 30=Raffreddamento forzato, 31=Porta aperta, 32=Ritardo accensione, 33=Riscaldamento aria, 45=Regolatore spegnimento, 48=Controllo adattivo liquido	u00	u00 Stato contr.
Condizioni di regolazione A	Visualizzazione dello stato di controllo effettivo del regolatore	0=Interruttore principale OFF, 1=Avvio iniezione, 2=Contr. surriscaldamento, 3=Riempimento evap., 4=Sbrinamento, 5=Post sbrinamento, 6=Chiusura forzata, 7=Guasto iniezione, 8=Controllo di emergenza, 9=Contr. modulante, 10=Periodo scioglimento, 11=Porta aperta, 12=Pulizia banco, 13=Disinserimento, 14=Raffreddamento forzato, 15=Spegnimento	x62	--- Reg. Temp.
Temp. effettiva inserimento MC			x63	--- Temp. di inserim.
Temp. effettiva disinserimento MC			x64	--- Temp. di disinserim.
Commutazione term. MC	Segnale di controllo master utilizzato per attivare/disattivare il carico del banco in base alle condizioni di carico	0=Nessuna azione, 1=Attivazione, 2=Disattivazione	x81	--- Commutazione-Term
Richiesta carico MC	Segnale di controllo master utilizzato per controllare il bilanciamento del carico tra diversi regolatori per banchi sulla stessa linea di aspirazione		x82	--- RichCarico
Offset Te max. MC	Offset richiesto in base alla temperatura di evaporazione effettiva per mantenere la temperatura dell'aria al setpoint effettivo		x84	--- OffsetMaxTe
Controllo liquido MC	Segnale di controllo master che consente il passaggio al controllo adattivo del liquido	0=OFF, 1=ON	x85	--- Liq. MC Ctrl
Night Setback MC	Segnale di controllo master per passare dal funzionamento diurno a quello notturno	0=OFF, 1=ON	x06	--- Night Setback
Spegnimento banco MC	Segnale di controllo master utilizzato per spegnere un banco per un certo periodo. Durante lo spegnimento non viene effettuato alcun monitoraggio degli allarmi	0=OFF, 1=ON	x17	--- Spegnim. banco
Chiusura forzata MC	Segnale di controllo master che chiude la valvola di iniezione	0=OFF, 1=ON	x07	--- Chiusura forzata
Raffreddamento forzato MC	Segnale di controllo master che fornisce il raffreddamento forzato	0=OFF, 1=ON	x08	--- Raffred. forzato.
Avvio sbrinamento MC	Segnale di controllo master per l'avvio dello sbrinamento. In caso di sbrinamento adattivo, lo sbrinamento può essere saltato se non è necessario	0=OFF, 1=ON	x13	--- Avvio sbrin. MC
Stato sbrinamento MC	Visualizzazione dello stato effettivo dello sbrinamento	0=OFF, 1=ON	x14	--- StatoSbrinamento
Mantenimento MC dopo sbrinamento	Segnale di controllo master utilizzato per il controllo coordinato dello sbrinamento per impedire che gli armadi tornino alla refrigerazione normale dopo uno sbrinamento fino a quando tutti gli armadi non hanno terminato lo sbrinamento	0=OFF, 1=ON	x11	--- MantDopoSbrin
Arresto sbrinamento MC	Segnale di controllo master utilizzato per impedire l'avvio dello sbrinamento in un regolatore.	0=OFF, 1=ON	x12	--- Disable def.
Richiesta prossimo sbrinamento MC	Segnale di controllo master utilizzato dal gestore di sistema per verificare se un regolatore richiede l'esecuzione dello sbrinamento successivo	0=No, 1=Si	x94	--- Rich.sbrin. AD
Segnale luci MC	Segnale di controllo master per il controllo delle luci tramite un segnale di trasmissione dati dal gestore di sistema	0=OFF, 1=ON	o39	o39 Luce remota
Punto di rugiada effettivo MC	Segnale di controllo master che invia l'effettivo punto di rugiada misurato dal gestore di sistema al regolatore sulla rete.		x03	--- Punto Rugiada effettivo

Bobina singola AK-CC55 e interfaccia utente bobina singola AK-CC55

Funzione	Descrizione	Valori	Codice	Nome breve
Media temp. Tc MC	Segnale di controllo master che distribuisce il segnale di temperatura di condensazione ai regolatori per banchi che utilizzano lo sbrinamento adattivo. Nei siti a CO2 transcritici, la pressione del ricevitore viene distribuita ai regolatori per banchi. Questa funzione deve essere impostata nel gestore di sistema.		x04	--- MediaTempTc
Fattore di carico MC Po			x83	--- Fattore di carico
Blocco Bluetooth MC	Segnale di controllo master che blocca tutte le trasmissioni dati Bluetooth	0=OFF, 1=ON	aaa	--- Blocco BT
Delta T min. MC	Temperatura delta minima richiesta nell'evaporatore (S3 - Te) per mantenere la temperatura dell'aria al set-point effettivo		y04	--- Delta T min.

Codici di errore

In una situazione di errore, il LED di allarme sulla parte anteriore si accende e il relè di allarme si attiva (in base alla priorità). Premendo il pulsante di allarme per 3 secondi, è possibile visualizzare il report degli allarmi sul display. (Le priorità degli allarmi possono essere modificate. Vedere **Tabella 40: Priorità relè allarme**). Elenco dei possibili messaggi di errore:

Tabella 48: Codici di errore

Codice	Testo allarme	Descrizione
E01	Guasto hardware	Il regolatore presenta un guasto hardware
E06	Tempo perso orologio	L'orologio ha perso il tempo valido
E20	Pressione A evap. Pe - Errore sensore	Il segnale del sensore è fuori intervallo. Controllare che il sensore funzioni correttamente
E24	S2 Uscita gas A - Errore sensore	Il segnale del sensore è fuori intervallo. Controllare che il sensore funzioni correttamente
E25	S3 Aria ON evap. A - Errore sensore	Il segnale del sensore è fuori intervallo. Controllare che il sensore funzioni correttamente
E26	S4 Aria OFF evap. A - Errore sensore	Il segnale del sensore è fuori intervallo. Controllare che il sensore funzioni correttamente
E27	S5 Evaporatore A - Errore sensore	Il segnale del sensore è fuori intervallo. Controllare che il sensore funzioni correttamente
E28	S6 Temp. prodotto A - Errore sensore	Il segnale del sensore è fuori intervallo. Controllare che il sensore funzioni correttamente
E34	S3 Aria ON evap. B - Errore sensore	Il segnale del sensore è fuori intervallo. Controllare che il sensore funzioni correttamente
E37	S5 Evaporatore B - Errore sensore	Il segnale del sensore è fuori intervallo. Controllare che il sensore funzioni correttamente
E59	Sensore umidità - Errore sensore	Il segnale del sensore è fuori intervallo. Controllare che il sensore funzioni correttamente
A01	Allarme alta temperatura A	La temperatura di allarme è rimasta al di sopra del limite di allarme massimo per un periodo superiore al ritardo di allarme impostato.
A02	Allarme bassa temperatura A	La temperatura di allarme è rimasta al di sotto del limite di allarme minimo per un periodo superiore al ritardo di allarme impostato.
A04	Allarme porta aperta	La porta è rimasta aperta troppo a lungo
A05	Tempo massimo di mantenimento sbrinamento superato	Il regolatore ha atteso più a lungo del tempo consentito dopo uno sbrinamento coordinato.
A11	Refrigerante non selezionato	Il refrigerante non è stato selezionato, pertanto non è possibile avviare il controllo
A13	Temperatura prodotto S6 elevata A	La temperatura del prodotto S6 è rimasta al di sopra del limite di allarme massimo per un periodo superiore al ritardo di allarme impostato.
A14	Temperatura prodotto S6 bassa A	La temperatura del prodotto S6 è rimasta al di sotto del limite di allarme minimo per un periodo superiore al ritardo di allarme impostato.
A15	Allarme 1 DI	Segnale di allarme dal segnale ingresso digitale
A16	Allarme 2 DI	Segnale di allarme dal segnale ingresso digitale
A45	Interruttore principale impostato su OFF	L'interruttore principale del regolatore è stato impostato su Stop o sul controllo manuale. Altrimenti, un ingresso digitale impostato per la funzione "interruttore principale" ha arrestato il controllo
A59	Banco in modalità di pulizia	È stata avviata un'operazione di pulizia su un banco
A70	Allarme alta temperatura B	La temperatura di allarme è rimasta al di sopra del limite di allarme massimo per un periodo superiore al ritardo di allarme impostato.
A71	Allarme bassa temperatura B	La temperatura di allarme è rimasta al di sotto del limite di allarme minimo per un periodo superiore al ritardo di allarme impostato.
AA2	Rilevata perdita di CO ₂	Perdita di CO ₂ dal sistema di refrigerazione
AA3	Rilevata perdita di refrigerante	Perdita di refrigerante dal sistema di refrigerazione
a02	Allarme umidità alta	Il livello di umidità è troppo alto
a03	Allarme umidità bassa	Il livello di umidità è troppo basso
a04	Configurazione I/O errata	Gli ingressi e le uscite non sono stati configurati correttamente
X02	Formazione di ghiaccio nell'evaporatore	La funzione di sbrinamento adattivo ha rilevato una notevole formazione di ghiaccio sull'evaporatore.
X03	Rilevato flash gas	La funzione di sbrinamento adattivo ha rilevato la presenza di una notevole quantità di flash gas davanti alla valvola di iniezione

Bobina singola AK-CC55 e interfaccia utente bobina singola AK-CC55

Codice	Testo allarme	Descrizione
Z01	Tempo di sbrinamento max superato A	L'ultimo ciclo di sbrinamento si è arrestato in base al tempo anziché alla temperatura impostata
A34	Allarme ventilatore	Allarme dalla funzione di monitoraggio dell'ingresso digitale
A43	Allarme driver valvola	Allarme dalla funzione di monitoraggio dell'ingresso digitale

NOTA:

Trasmissione dati

L'importanza dei singoli allarmi può essere definita con un'impostazione. L'impostazione può essere realizzata nel gruppo "Destinazioni allarmi".

Stato operativo

Tabella 49: Stato operativo

Ctrl. Stato/ Codice	Stato operativo	Descrizione
	Premere il pulsante Info per 3 secondi per visualizzare lo stato. Se è disponibile un codice di stato, viene visualizzato sul display. Il significato dei vari codici di stato è il seguente:	
S0	Contr. normale	Il regolatore esegue il controllo normale. Nessun altro controllo assume la priorità
S1	Mantenimento dopo lo sbrinamento	Il regolatore attende che altri regolatori terminino lo sbrinamento coordinato
S2	Timeri ON min	Il compressore non si arresta fino allo scadere del timer ON minimo
S3	Timer OFF min	Il compressore non si avvia fino allo scadere del timer OFF minimo
S4	Sgocciolamento	Lo sbrinamento è terminato e il regolatore attende la scadenza del ritardo di gocciolamento, mentre l'acqua gocciola dall'evaporatore
S10	Interruttore principale OFF	Il regolatore è stato arrestato perché il parametro r12 Interruttore principale è stato impostato in posizione OFF o di manutenzione, oppure perché il regolatore è stato arrestato tramite la funzione Interruttore principale sull'ingresso DI
S11	Disinserimento termostato	La temperatura dell'aria ha raggiunto il valore di disinserimento del termostato
S12	Protezione antigelo S4	La temperatura di disattivazione dell'aria è inferiore al limite brina minimo S4 (r98, protezione antigelo S4)
S14	Sbrinamento	Il regolatore sta eseguendo un ciclo di sbrinamento
S15	Ritardo ventilatore	I ventilatori dell'evaporatore sono in attesa dell'avvio dopo un ciclo di sbrinamento (d07, Ritardo avvio ventilatore e d08, Temperatura avvio ventilatore)
S16	Chiusura forzata	La chiusura della valvola di iniezione è stata forzata tramite un segnale su un ingresso digitale o dal gestore di sistema (l'avvio del gruppo compressore non è consentito)
S17	Porta aperta	Il segnale DI indica che la porta della cella frigorifera è aperta
S18	Periodo scioglimento	Il regolatore ha arrestato la refrigerazione per un breve periodo di tempo per trasformare i cristalli di ghiaccio in acqua e quindi migliorare il flusso d'aria attraverso l'evaporatore
S19	Controllo temp. modulante	La temperatura dell'aria viene controllata in prossimità del setpoint tramite un controllo della temperatura modulante
S20	Controllo di emergenza ⁽¹⁾	La temperatura dell'aria viene controllata secondo una procedura di emergenza a causa di un errore del sensore (Pe, S2, S3 o S4)
S23	Controllo adattivo del surriscaldamento	Il surriscaldamento dell'evaporatore è ottimizzato
S24	Inizio iniezione	L'iniezione di liquido nell'evaporatore è stata avviata
S25	Controllo manuale	L'interruttore principale è stato impostato in posizione di manutenzione per il comando manuale delle uscite
S26	Nessun refrigerante selezionato	Il tipo di refrigerante non è stato selezionato (parametro o30 Refrigerante)
S29	pulizia involucro	L'operazione di pulizia dell'involucro è stata avviata tramite il parametro o46 Modalità pulizia involucro o tramite un segnale su un ingresso digitale o l'app AK-CC55 Connect
S30	Raffreddamento forzato	Il termostato è stato forzato a eseguire il raffreddamento forzato tramite un segnale su un ingresso digitale
S32	Ritardo accensione	Il regolatore è appena stato acceso e il controllo dell'uscita è in attesa della scadenza del ritardo di accensione (parametro o01, Ritardo uscite all'accensione)
S33	Riscaldamento aria	Il riscaldatore aria viene eccitato per aumentare la temperatura dell'aria (parametri r62, Zona neutra riscaldatore aria e r63, Ritardo avvio riscaldatore aria)
S45	Spegnere il regolatore	Il controllo è stato arrestato a causa di un segnale di ingresso digitale o dal gestore di sistema
S48	Controllo adattivo del liquido	Il controllo del surriscaldamento esegue un controllo adattivo del liquido con surriscaldamento ridotto per gli impianti a CO2 transcritici con eiettori. Il segnale viene fornito tramite l'ingresso digitale o dal gestore di sistema

⁽¹⁾ Controllo di emergenza:

- Se il sensore Pe o S2 si guasta, il regolatore funzionerà con un grado di apertura sicuro basato sul grado di apertura normalmente registrato durante il funzionamento diurno e notturno.
- Se il sensore S3 o S4 si guasta, il termostato funzionerà con un ciclo di lavoro ON/OFF registrato durante il funzionamento diurno e notturno.

Specifiche del prodotto

Dati tecnici

Specifiche elettriche

Tabella 50: Specifiche elettriche

Dati elettrici	Valore
Tensione di alimentazione CA [V]	115 V/230 V, 50/60 Hz
Intervallo variazione tensione max. [V]	85 – 265 V
Assorbimento elettrico [VA]	5 VA
Indicatori di potenza ON	LED verde
Dimensionamento del cavo elettrico [mm ²]	Cavo multipolare max. 1,5 mm ²

Sensore e dati di misura

Tabella 51: Sensore e dati di misura

Sensore e dati di misura	Valore
Sensore S2, S6	Pt 1000 AKS11
Sensori S3, S4, S5	Sensore Pt 1000 AKS11 PTC 1000 EKS111 NTC5K EKS211 NTC10K EKS221 (I 3 sensori devono essere tutti dello stesso tipo)
Precisione di misurazione della temperatura	Pt1000: -60 – 120 °C. ±0,5 K PTC1000: -60 – 80 °C. ±0,5 K NTC5K: -40 – 80 °C. ±1,0 K NTC10K: -40 – 120 °C. ±1,0 K
Specifiche del sensore Pt1000	±0,3 K a 0 °C ±0,005 K per grado
Misura Pe	Trasmettitore di pressione raziometrico AKS 32R: 10-90%
Misura RH	0 - 10 V Ri > 10K ohm Precisione +/- 0,3% FS

Specifiche dei relè di ingresso e uscita

Tabella 52: Specifiche dei relè di ingresso e uscita

Specifiche dei relè di ingresso e uscita	Ingresso/uscita	Descrizione
Ingresso digitale	DI1 DI2	Segnale da funzioni di contatto a secco Specifiche contatti: contatti dorati La lunghezza del cavo deve essere di max. 15 m Utilizzare relè ausiliari quando il cavo è più lungo Anello aperto: 12 V Contatto 3,5 mA
Ingresso digitale	DI3	115 V/230 V CA
Uscita a stato solido	DO1 (per bobina AKV)	115 V/230 V CA Max 0,5 A Max. 1 x 20 W AKV per 115 V CA 2 x 20 W AKV per 230 V CA Nota: 2 bobine EC non sono supportate.
Relays (Relè)	DO2 DO3 DO4 DO5 DO6	115 V/230 V CA Carico max.: CE. 8 (6)A UL. 8A res. 3FLA 18LRA Carico min.: 1 VA Spunto DO5 DO6 TV-5 80A
Uscita analogica/PWM	AO1	Ampiezza impulsi modulata 0/10 V (PWM) max. 15 mA. 0 – 10 V variabile, max. 2 mA

NOTA:

- Da DO2 a DO6 sono relè da 16 A.
- Il carico massimo deve essere mantenuto.
- DO5/DO6 consigliata per carichi con elevata corrente di spunto, ad es. ventilatore EC e spia LED.
- Tutti i relè sono sigillati per l'uso con refrigerante infiammabile come il propano R290.
- Conformità alla norma EN 60 335-2-89: 2010 Allegato BB.

Dati funzione

Tabella 53: Dati funzione

Dati funzione	Valore
Display	LED a 3 cifre
Display esterno, IU bobina singola AK-CC55	1 display esterno
Display esterno, bobina singola AK-CC55	2 display esterni
Collegamento display esterno	RJ12
Lunghezza max. cavo display [m]	100 m
Trasmissione dati integrata	MODBUS
Opzione comunicazione dati	Modulo AK-OB55 Lon RS485 (non AK-CC55 Compact)
Autonomia batteria tampone orologio	4 giorni
Montaggio	Su barra DIN

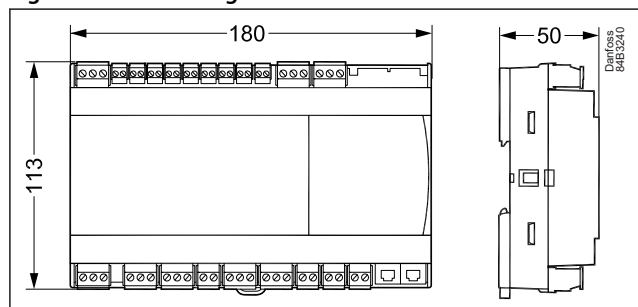
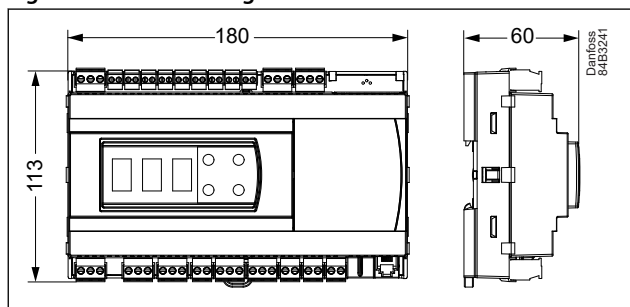
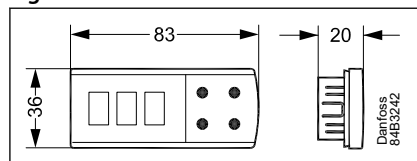
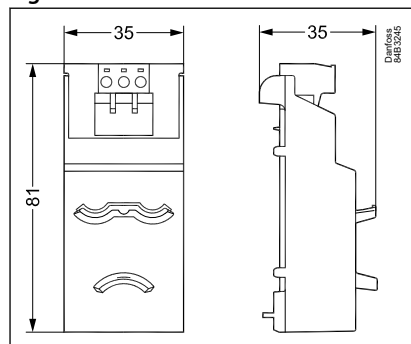
Condizioni ambientali

Tabella 54: Condizioni ambientali

Condizioni ambientali	Valore
Temperature ambiente, trasporto [°C]	0 – 55 °C
Temperature ambiente, stoccaggio [°C]	-40 – 70 °C
Grado di protezione IP	IP20
Intervallo di umidità relativa [%]	20 – 80%, senza condensa
Urti/vibrazioni	Non sono ammessi urti e vibrazioni

Dimensioni

Le misure sono espresse in mm.

Figura 49: Bobina singola AK-CC55

Figura 50: AK-CC55 Single Coil UI

Figura 51: Set AK-UI55

Figura 52: AK-OB55


Certificati, dichiarazioni e approvazioni

L'elenco contiene tutti i certificati, le dichiarazioni e le approvazioni per questo tipo di prodotto. Il singolo codice può avere alcune o tutte queste approvazioni e alcune approvazioni locali potrebbero non essere presenti nell'elenco.

Alcune approvazioni possono cambiare nel tempo. È possibile controllare lo stato più aggiornato su danfoss.com o contattare il rappresentante Danfoss di zona in caso di domande.

Tabella 55: Regolatore

Controllo	Certificazione	Segno	Paese
Bobina singola/IU bobina singola	EMC/LVD/RoHS	CE	UE
Bobina singola/IU bobina singola	UL recognized	cURus	NAM (USA e Canada)
Bobina singola/IU bobina singola	ACMA (EMC)	RCM	Australia/Nuova Zelanda
Bobina singola/IU bobina singola	LVE/EMC/RoHS	EAC	Russia, Kazakistan, Bielorussia
Bobina singola/IU bobina singola	LVD/EMC/RoHS	UA	Ucraina

Tabella 56: Modulo display

Modulo display	Certificazione	Segno	Paese
Bluetooth AK-UI55	RED	CE	UE
Bluetooth AK-UI55	FCC	ID FCC	USA
Bluetooth AK-UI55	IC (ISED)	ID IC	Canada
Bluetooth AK-UI55	CMIIT	ID CMIIT	Cina
Bluetooth AK-UI55	ACMA (EMC/wireless)	RCM	Australia
Bluetooth AK-UI55	RSM (EMC/wireless)	RCM	Nuova Zelanda
Bluetooth AK-UI55	EMC/LVD/Wireless	UA	Ucraina
Info AK-UI55	EMC/LVD	UA	Ucraina
Info AK-UI55	ACMA (EMC)	RCM	Australia
Info AK-UI55	RSM (EMC)	RCM	Nuova Zelanda
Info AK-UI55	RoHS	EAC	Russia, Kazakistan, Bielorussia
Set AK-UI55	EMC/LVD	UA	Ucraina
Set AK-UI55	ACMA (EMC)	RCM	Australia
Set AK-UI55	RSM (EMC)	RCM	Nuova Zelanda
Set AK-UI55	RoHS	EAC	Russia, Kazakistan, Bielorussia

Tabella 57: Modulo opzione

Modulo opzione	Certificazione	Segno	Paese
AK-OB55 LoN	EMC/LVD	UA	Ucraina

Regolatori/display/modulo opzionale: Certificato CB che include tutte le deviazioni secondo la norma IEC 60730-1 e 2-9

Relè: Testati secondo la norma IEC 60079-15

Dichiarazioni per il display Bluetooth AK-UI55

FCC COMPLIANCE STATEMENT

⚠ CAUTION:

Changes or modifications not expressly approved could void your authority to use this equipment. This device complies with Part 15 of the FCC Rules. Operation is subject to the following two conditions: (1) This device may not cause harmful interference, and (2) this device must accept any interference received, including interference that may cause undesired operation.

INDUSTRY CANADA STATEMENT

This device complies with Industry Canada license-exempt RSS standard(s). Operation is subject to the following two conditions: (1) this device may not cause interference, and (2) this device must accept any interference, including interference that may cause undesired operation of the device.

Le présent appareil est conforme aux CNR d'Industrie Canada applicables aux appareils radio exempts de licence. L'exploitation est autorisée aux deux conditions suivantes : (1) l'appareil ne doit pas produire de brouillage, et (2) l'utilisateur de l'appareil doit accepter tout brouillage radioélectrique subi, même si le brouillage est susceptible d'en compromettre le fonctionnement.

Assistenza online

Danfoss offre svariati strumenti di supporto insieme ai propri prodotti, tra cui informazioni digitali sui prodotti, software, app per dispositivi mobili e consulenza da parte di esperti. Scopri le opzioni qui sotto.

Danfoss Product Store



Danfoss Product Store è il tuo punto di riferimento per tutto ciò che riguarda i prodotti, indipendentemente da dove ti trovi e in quale settore del raffreddamento lavori. Accedi rapidamente a informazioni essenziali come specifiche del prodotto, codici, documentazione tecnica, certificazioni, accessori e altro ancora.

Inizia a navigare su store.danfoss.com.

Trova la documentazione tecnica



Trova la documentazione tecnica necessaria per la preparazione e la messa in funzione del tuo progetto. Accedi direttamente alla nostra raccolta ufficiale di schede tecniche, certificati e dichiarazioni, manuali e guide, modelli e disegni 3D, case stories, brochure e molto altro ancora.

Inizia subito la tua ricerca su www.danfoss.com/en/service-and-support/documentation.

Ottieni informazioni e assistenza locali



I siti web Danfoss locali sono le principali fonti di supporto e di informazioni sulla nostra azienda e sui nostri prodotti. Trova la disponibilità dei prodotti, ricevi le ultime notizie regionali o mettiti in contatto con un esperto nelle vicinanze, tutto nella tua lingua.

Trova il tuo sito web Danfoss locale qui: www.danfoss.com/en/choose-region.

AK-CC55 Connect



Semplifica la manutenzione con l'app gratuita AK-CC55 Connect. Tramite un display Bluetooth Danfoss è possibile collegare un regolatore per banchi AK-CC55 e ottenere una panoramica visiva delle funzioni del display. L'app garantisce un'interazione fluida con un regolatore per banchi Danfoss AK-CC55 dal design intuitivo.

Scarica l'app qui:



Play Store



App Store

Any information, including, but not limited to information on selection of product, its application or use, product design, weight, dimensions, capacity or any other technical data in product manuals, catalogues descriptions, advertisements, etc. and whether made available in writing, orally, electronically, online or via download, shall be considered informative, and is only binding if and to the extent, explicit reference is made in a quotation or order confirmation. Danfoss cannot accept any responsibility for possible errors in catalogues, brochures, videos and other material. Danfoss reserves the right to alter its products without notice. This also applies to products ordered but not delivered provided that such alterations can be made without changes to form, fit or function of the product. All trademarks in this material are property of Danfoss A/S or Danfoss group companies. Danfoss and the Danfoss logo are trademarks of Danfoss A/S. All rights reserved.