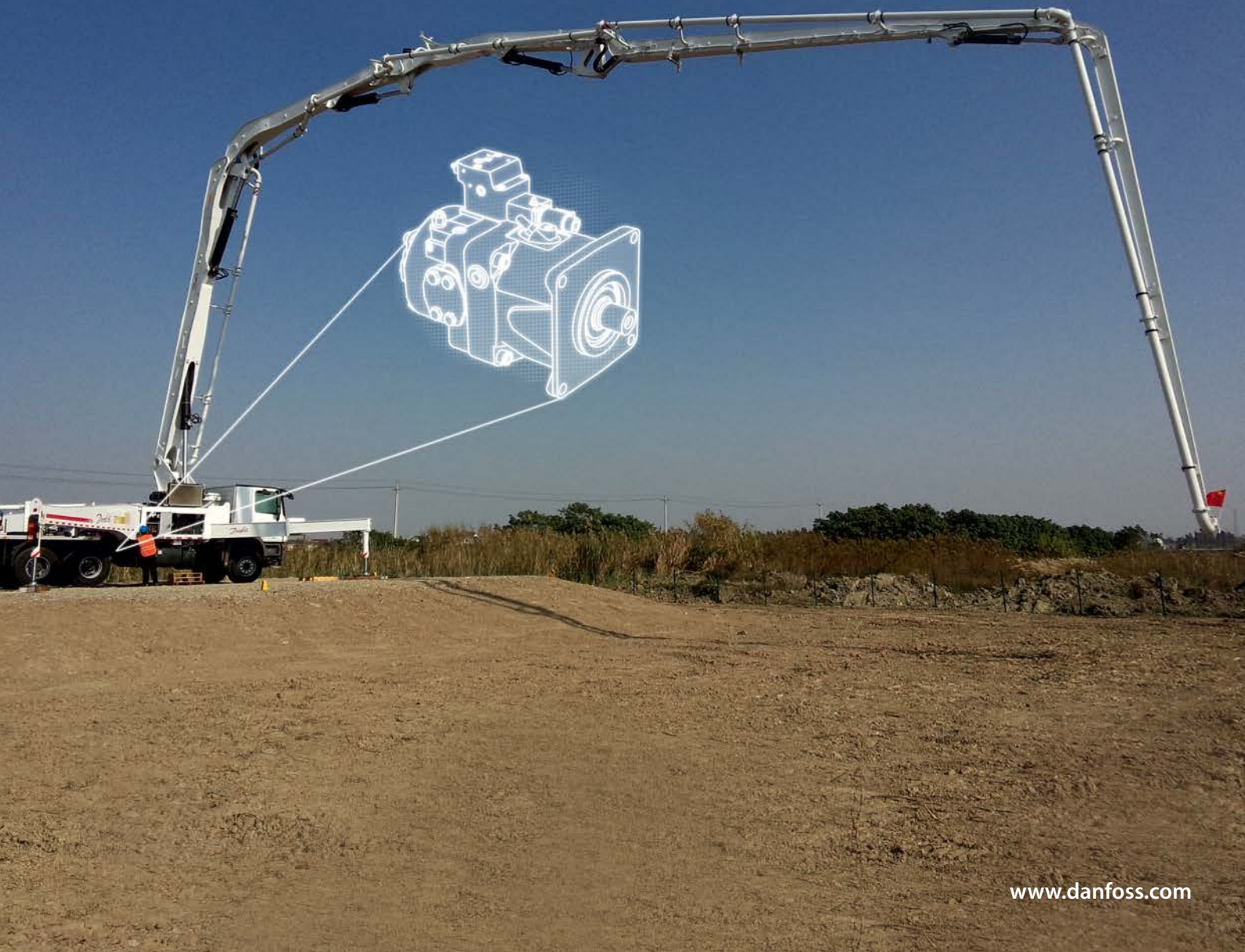


ENGINEERING
TOMORROW

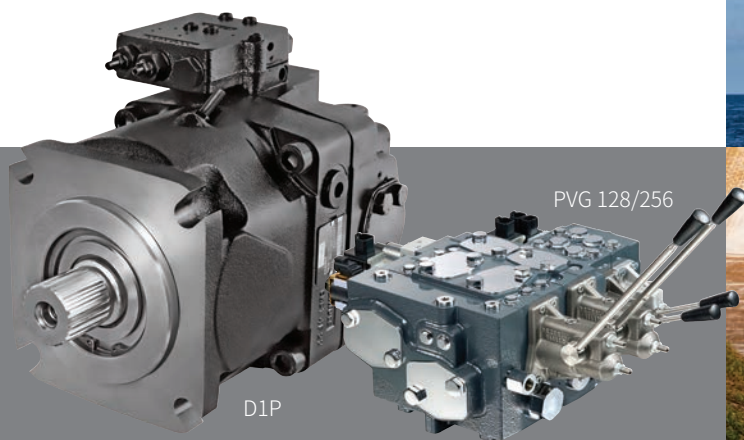
Danfoss

D1 系列-高压开式轴向柱塞泵

设计适用于高性能和 高可靠性的重载开式回路 液压系统



全球智慧, 服务中国



D1泵扩展了丹佛斯开式泵的产品能力, 可以提供高达600lpm的大流量。设计可以与PVG128/256大流量多路阀完美匹配, 因此多种大流量系统的解决方案可以用来满足客户的需求。

D1泵是与H1泵的负载寿命相同的高压泵 [350 bar/400bar]。高性能的变量轴向柱塞泵设计确保了重载应用工况时的高可靠性。先进的开式控制选项 (如功率和排量控制等) 使D1泵成为各种应用场合的理想选择。



目标应用

石油天然气设备

钻机、管道装卸设备、液压动力单元、人工升降平台

矿用设备

掘进机

建筑机械

混凝土机械, 装载机

物料搬运设备

起重机

林业机械

收割机, 疏松机, 伐木归堆机

技术参数

技术参数		单位	65	130		145		160		193		260
排量		cm ³ [in ³]	065 [3.97]	130 [7.93]	130 [7.93]	145 [8.85]	145 [8.85]	160 [9.76]	160 [9.76]	193 [11.78]	193 [11.78]	260 [15.87]
增压泵			不带	不带	带	不带	带	不带	带	不带	带	带
已释放的旋向		CW [R]		●	●	●	●	●	●	●	●	●
		CCW [L]	●	●	●	●	●	●	●		●	●
输入转速	额定转速	rpm	2500	2200	2500	2200	2500	2200	2500	2200	2500	2300
	最高转速		3000	2500	2500	2500	2500	2500	2500	2500	2500	2300
工作压力	额定压力 ¹⁾	bar [psi]	350 [5076]									
	最大压力		400 [5802]									
壳体压力	最大	bar [psi]	2 [29]									

¹⁾ 实际压力超过最大工作压力需要得到丹佛斯应用部门的批准。

D1P系列 特性与优点



适用于恶劣条件的坚固设计

通过集成增压泵和先进的旋转组件设计来达到2500rpm的最大工作转速值,并提供最佳的功率密度比。

强劲的旋转组件设计可确保泵在苛刻应用中的高可靠性,而且可以与H1系列和90系列泵等效额定负载寿命。



多种控制选项

机械扭矩控制可以防止发动机失速或电机过载

带手动越权功能的电比例排量控制,能够兼容PLUS+1控制,可以使工作机构的动作更容易实现,速度控制更精确,同时可以减少系统编程时间。



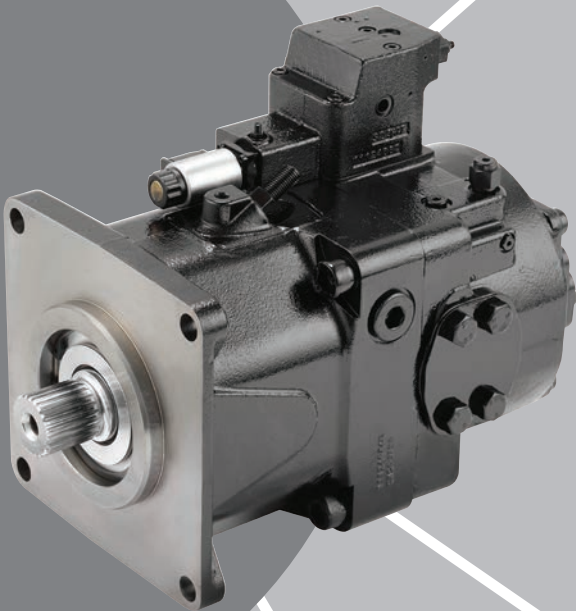
连接和包装方便

主流的安装方式,紧凑的封装标准以及标准接口,电气控制采用DEUTSH接口。

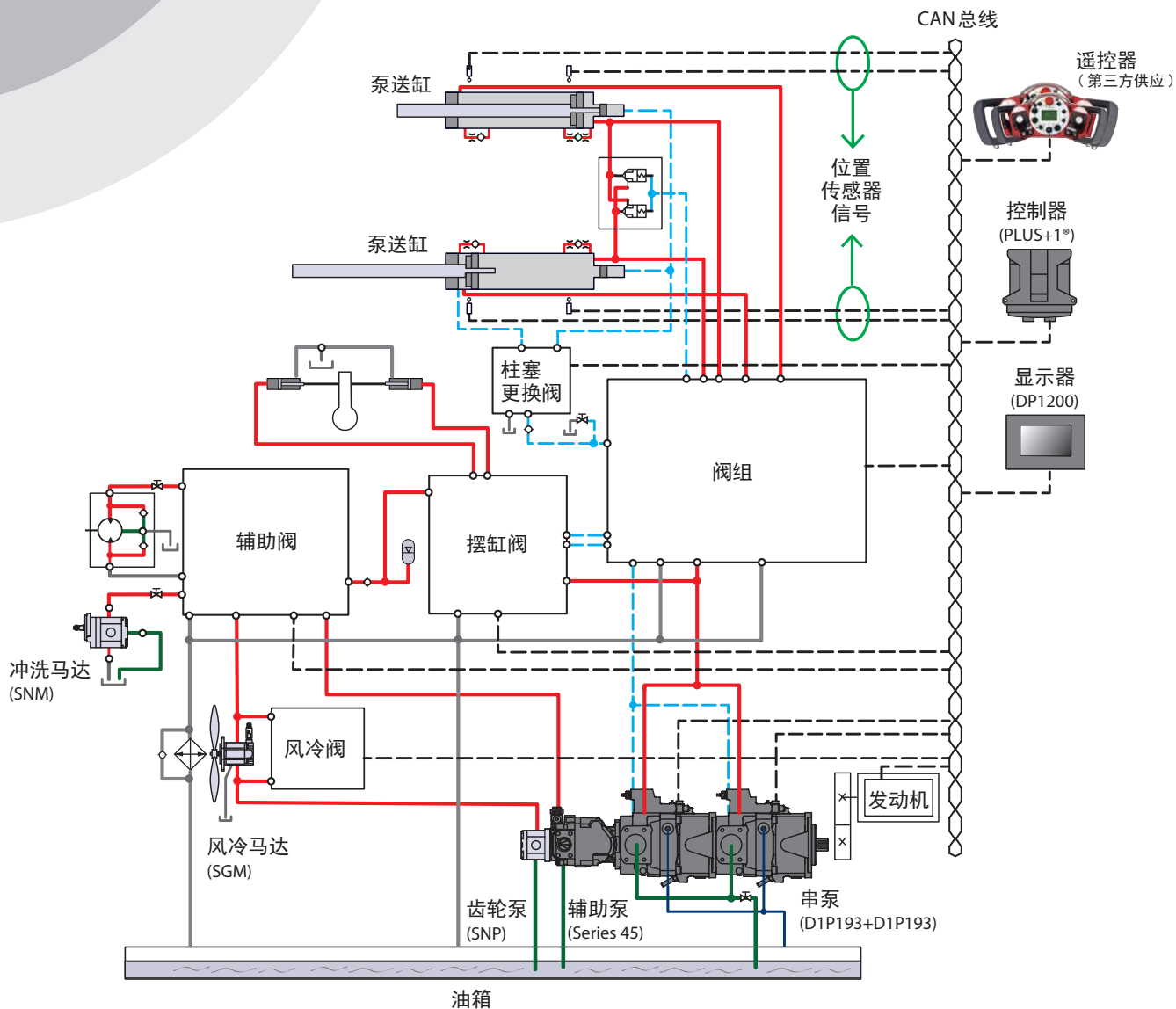


控制选项

NPNN:	恒压变量
NPNR:	恒压变量 + 远程压力
NPSN:	恒压变量 + 负载敏感
TPSN:	机械恒功率 + 恒压变量 + 负载敏感
NNES:	电比例排量 + 负载敏感
ENSN:	电控恒功率 + 负载敏感
TPH1:	机械恒功率 + 恒压变量 + 液比例排量
TPE2/TPE5:	机械恒功率 + 恒压变量 + 电比例排量
NPE0/NPE2:	恒压变量+电比例排量



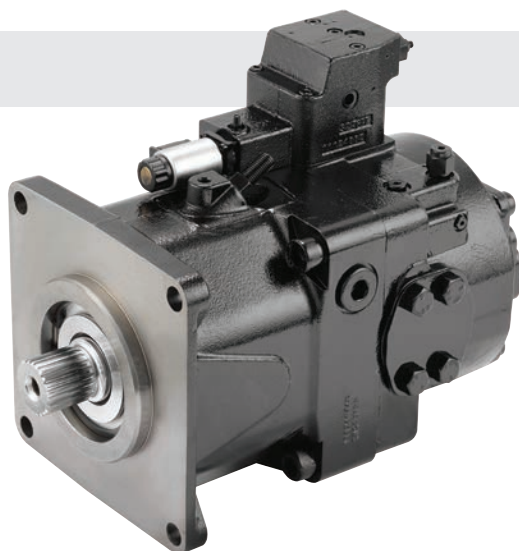
混凝土泵车泵送系统解决方案：



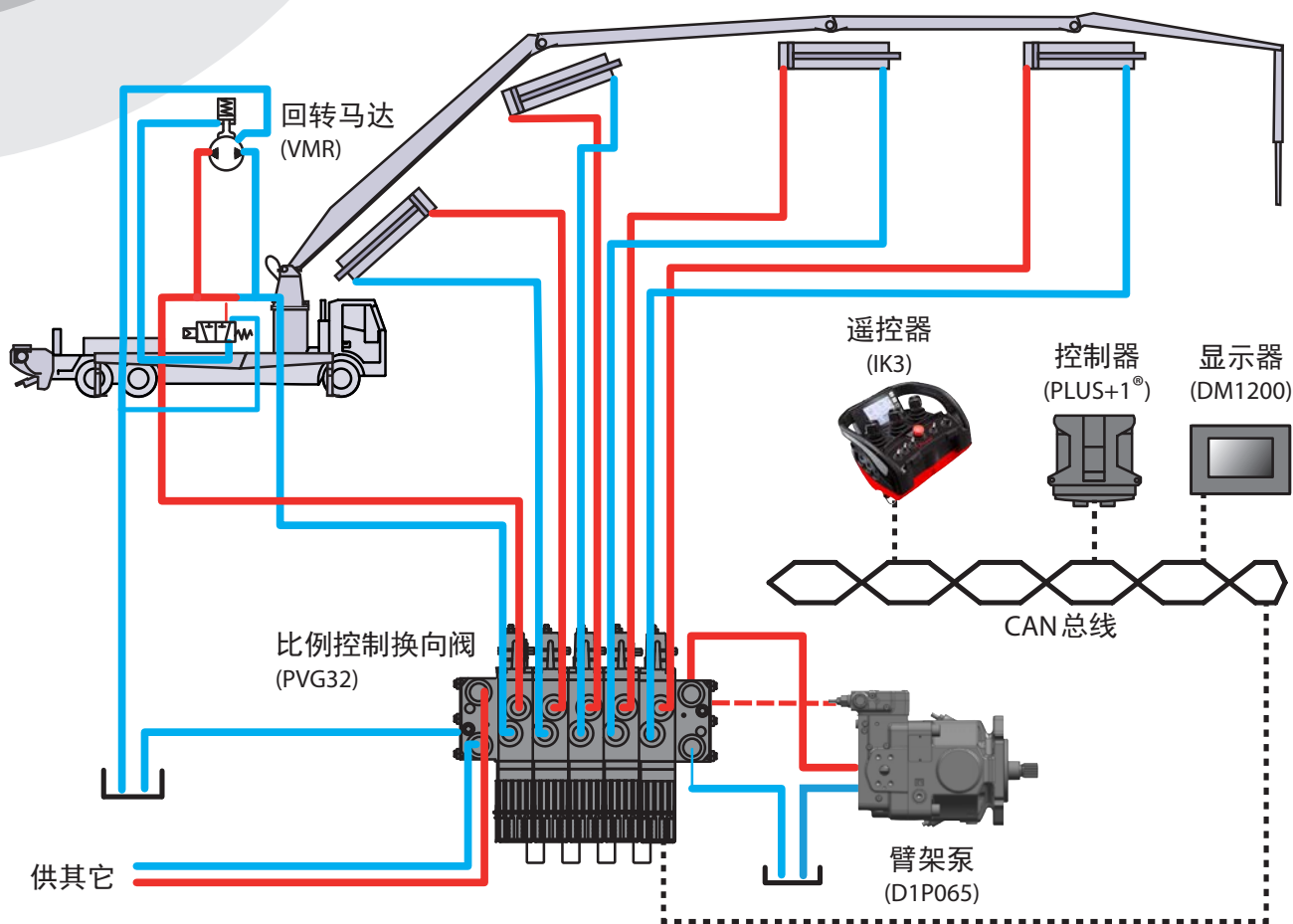
D1P size 193

技术参数		单位	193	
排量		cm ³ [in ³]	193 [11.78]	193 [11.78]
增压泵			不带	带
已释放的旋向		CW [R]	•	•
		CCW [L]		•
输入转速	额定转速	rpm	2200	2500
	最高转速		2500	2500
工作压力	额定压力 ¹⁾	bar [psi]	350 [5076]	
	最大压力		400 [5802]	
壳体压力	最大	bar [psi]	2 [29]	

¹⁾ 实际压力超过最大工作压力需要得到丹佛斯应用部门的批准。



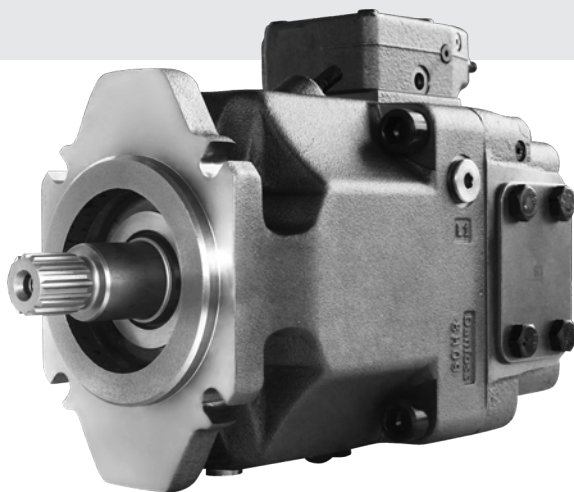
混凝土泵车智能臂架系统解决方案：



D1P size 065

技术参数		单位	65
排量		cm ³ [in ³]	065 [3.97]
增压泵			不带
已释放的旋向		CW [R]	
		CCW [L]	•
输入转速	额定转速	rpm	2500
	最高转速		3000
工作压力	额定压力 ¹⁾	bar [psi]	350 [5076]
	最大压力		400 [5802]
壳体压力	最大	bar [psi]	2 [29]

¹⁾ 实际压力超过最大工作压力需要得到丹佛斯应用部门的批准。



关于 丹佛斯动力系统

丹佛斯动力系统作为一家全球化的制造商和供应商，生产并提供高质量的液压及电子元件。我们为客户提供前沿的技术及解决方案，尤其专注于工况恶劣的非公路移动设备以及船舶领域。基于我们丰富成熟的应用经验，我们和客户紧密合作，确保采用我们产品的诸多非公路车辆具备卓越的性能。在全球范围内，我们帮助主机厂加速系统的研发、降低成本并使机器能更快地进入市场。

在全球范围内，我们为客户提供专业的技术支持、最佳解决方案以实现最优的机器性能。通过遍布世界的授权服务网络，针对所有丹佛斯动力系统的产品，我们为客户提供真正意义上的全球化服务。

丹佛斯动力系统 - 您行走液压及电气领域强有力的合作伙伴。

产品系列

- DCV 方向控制阀
- 变频器
- 发电机
- 电机
- 液压柱塞泵
- 液压柱塞马达
- 摆线马达
- PLUS+1® 控制器
- PLUS+1® 显示器
- PLUS+1® 电控手柄及脚踏板
- PLUS+1® 人机交互平台
- PLUS+1® 传感器
- PLUS+1® 软件服务，支持及培训
- PLUS+1® 软件
- 位置控制及传感器
- PVG 比例阀
- 转向产品及转向成套系统
- 远程信息处理解决方案

更多信息，请访问丹佛斯网站：www.danfoss.com

丹佛斯动力系统贸易(上海)有限公司

中国 上海 浦东新区 金海路 1000号, 22号楼
邮政编码: 201206
电话: 021-3418 5200
传真: 021-6495 2622