

## 参数表

# 组合式多功能平衡阀

## AB-PM — 阀 DN 10-32, PN 16

## 描述



AB-PM 是一种组合式多功能平衡阀。其特点是，阀体紧凑且可提供三种功能：


1. 压差控制器
2. 具有线性特性的控制阀
3. 流量限制器

## 优点：

- 可靠的供暖系统能够：
  - 即使在部分负载下也能正确分配热量
  - 即使是在需要更高泵场程的系统中，也能通过散热器恒温阀上稳定的低压差来确保无噪声操作
- 降低供暖成本
- 改进室内温度控制
- 需要的安装空间更少，加快了安装速度

## 订购

## AB-PM 阀 (包括 1.5 米脉冲管以及脉冲管适配器)

图片	DN	外螺纹 (ISO 228/1)	产品代码
	10	G 1/2 A	003Z1401
	10 HP		003Z1411
	15	G 3/4 A	003Z1402
	15 HP		003Z1412
	20	G 1 A	003Z1403
	20 HP		003Z1413
	25	G 1 1/4 A	003Z1404
	25 HP		003Z1414
	32	G 1 1/2 A	003Z1405
	32 HP		003Z1415

## 驱动器

类型	电源	电缆长度	产品代码
TWA-Q NO	24 V AC	1.2 m	082F1603
	230 V AC		082F1601
TWA-Q NC	24 V AC	1.2 m	082F1602
	230 V AC		082F1600

## 附件

类型	连接管道	连接管道	产品代码
螺纹尾管 (1 件)	R 3/8	DN 10	003Z0231
	R 1/2	DN 15	003Z0232
	R 3/4	DN 20	003Z0233
	R 1	DN 25	003Z0234
	R 1 1/4	DN 32	003Z0235
焊接尾管 (1 件)		DN 15	003Z0226
		DN 20	003Z0227
		DN 25	003Z0228
		DN 32	003Z0229
焊接用尾管 (2 个螺母, 2 个垫圈, 2 个焊接插头)		DN 10	065Z7016
		DN 15	065Z7017
行程限制器 — TWA (一袋 5 件) <sup>1)</sup>			003Z1237

<sup>1)</sup> 行程限制器可确保在 TWA-Q 关闭时 AB-PM 开度至少为 5%。

## 备件

类型	备注	产品代码
脉冲管适配器	3/8" - 1/16"	003L5042
	3/4" - 1/16"	003Z0109
	1/4" - 1/16"	003L8151
脉冲管 (带 O 型圈)	1.5 m	003L8152
	2.5 m	003Z0690
关闭旋钮 (红色)		003Z0250

AB-PM 连接套件<sup>1)</sup>

类型	连接至供暖系统	连接至供暖分配器	产品代码	
			标准型	高压型
AB-PM DN 15 热量表垂直连接套件	G 3/4 A	G 1 A	003Z1470	003Z1471
AB-PM DN 20 热量表垂直连接套件	G 1 A		003Z1472	003Z1473
AB-PM DN 25 热量表垂直连接套件	G 1 1/4 A		003Z1474	003Z1475
AB-PM DN 15 热量表水平连接套件	G 3/4 A		003Z1476	003Z1477
AB-PM DN 20 热量表水平连接套件	G 1 A		003Z1478	003Z1479
AB-PM DN 25 热量表水平连接套件	G 1 1/4 A		003Z1480	003Z1481

<sup>1)</sup> 现场组装套件

订购 (续)

AB-PM 连接套件<sup>2)</sup>

类型	连接至供暖系统	连接至供暖分配器	产品代码	
			标准型	高压型
AB-PM DN 15 热量表连接托架	IG 3/4	IG 3/4	003Z1490	003Z1492
AB-PM DN 20 热量表连接托架	IG 3/4		003Z1491	003Z1493

附件

类型	尺寸	备注	产品代码
接入到地板供暖分配器下方的接头 (2 套接头)	1"	IG (内部)	003Z3191
	1"	AG (外)	003Z3192
热量表替换件 (钢制)	3/4"	110 mm	003Z1468
	1"	130 mm	003Z1469

<sup>2)</sup> 预先组装且经过压力测试

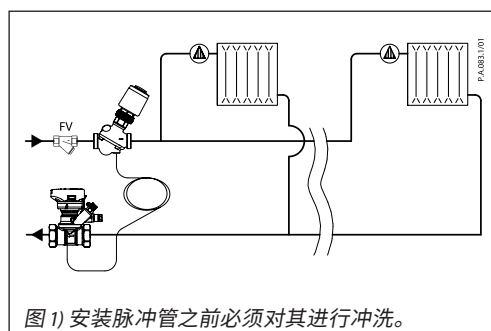
技术参数

公称直径	DN	10	10 HP	15	15 HP	20	20 HP	25	25 HP	32	32 HP
Q <sub>nom</sub> (100% 设定)	l/h	110		300		600		1200		2300	
零负载下的最大压力	kPa	22	35	22	35	22	35	22	35	22	35
最大压差 (Δp <sub>a</sub> )		400									
最小压差 (Δp <sub>a</sub> )		18	28	18	28	18	28	18	28	18	28
公称最大压力	bar	16 (PN16)									
控制阀特性	线性										
关断泄漏率	符合 ISO 5208, A 级标准 — 无肉眼可见泄漏										
介质温度	°C	-10 ... +120									
CV 行程	mm	2.25					4.5				
连接	外螺纹 ISO 228/1	G 1/2 A		G 3/4 A		G 1 A		G 1 1/4 A		G 1 1/2 A	
	驱动器	M 30 × 1.5									
<b>水中部件材质</b>											
阀体	防脱锌黄铜 (CuZn36Pb2As - CW 602N)										
膜片和 O 形圈	EPDM (三元乙丙橡胶)										
弹簧	W.Nr. 1.4568, W.Nr. 1.4310										
阀锥 (PC)	W.Nr. 1.4305										
阀座 (PC)	EPDM (三元乙丙橡胶)										
阀锥 (CV)	CuZn40Pb3 - CW 614N										
阀座 (CV)	防脱锌黄铜 (CuZn36Pb2As - CW 602N)										
扁平垫片	NBR										
螺栓	不锈钢 (A2)										
密封剂	二甲基丙烯酸酯										
<b>不沾水部件材质</b>											
塑料部件	PA										
插入式部件和外部螺丝	CuZn39Pb3 - CW 614N; W.Nr. 1.4310; W.Nr. 1.4401										
<b>连接套件材质</b>											
球阀	黄铜 (CW614N)										
管道	塑料										
垫圈	PTFE										
密封剂: 连接	AFM34										

安装

安装 AB-PM 时, 应确保水流方向与阀体上标记的箭头方向一致。应将脉冲管安装在 AB-PM 与其附带的 1/16" - 3/8" 适配器之间。

或者, 将脉冲管连接到 ASV 配套阀, 比如 ASV-BD。这样, 将提供诸如流量验证、关断等检修功能。



应用

AB-PM 适合住宅供暖应用。可在散热器或地板供暖系统中使用。AB-PM 在一个阀门中集成了 3 种功能，阀体小巧，非常适用于诸如分集水器柜等狭小空间。

AB-PM HP 高压型适用于满足更大地板供暖系统的更高压差要求。

AB-PM 主要用于带有水平管道回路和单独的扁平接头的系统：

即使在部分负载下，AB-PM 也能提供适当的平衡，简便快速地限制最大流量。此外，使用连接到室内控制器的开/关驱动器，能够提供可编程的区域控制功能（夜间降温或节假日模式）<sup>1)</sup>。

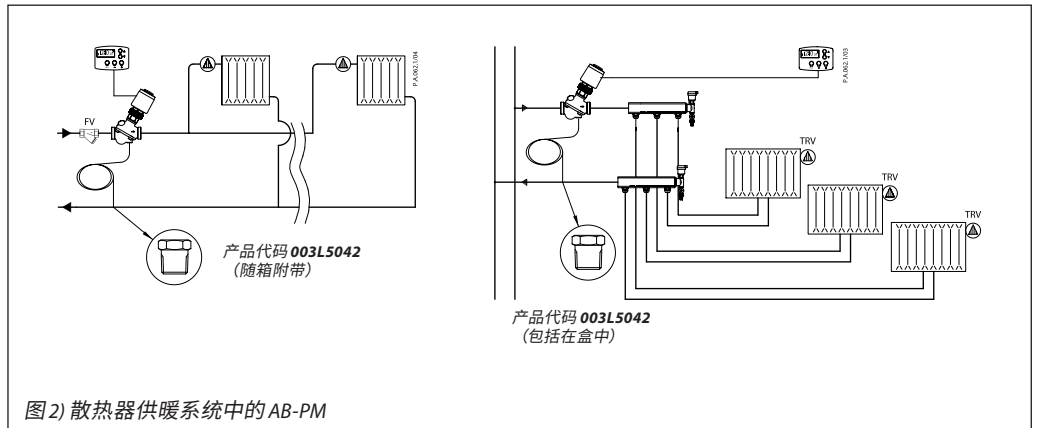


图2) 散热器供暖系统中的 AB-PM

<sup>1)</sup> 对于每个房间，仅使用一个控制部件（TRV 或室内控制器）以确保实现最佳室内温度控制性能。

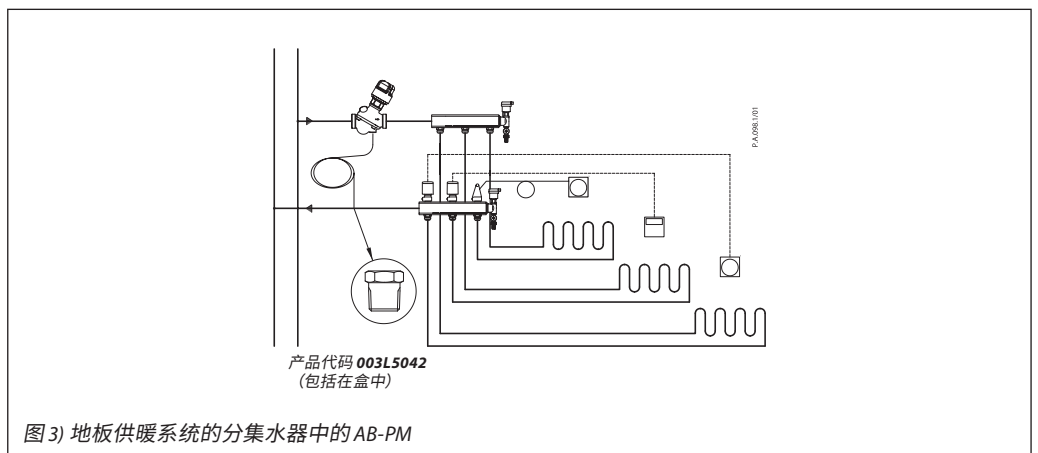


图3) 地板供暖系统的分集水器中的 AB-PM

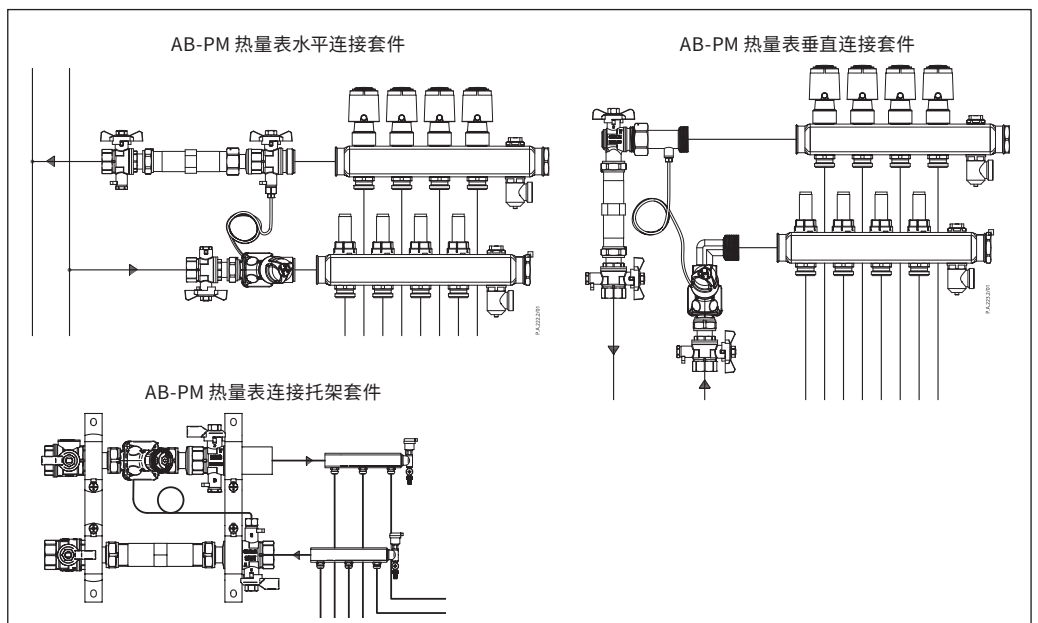


图4) 用于分集水器的 AB-PM 连接套件 (水平或垂直连接)

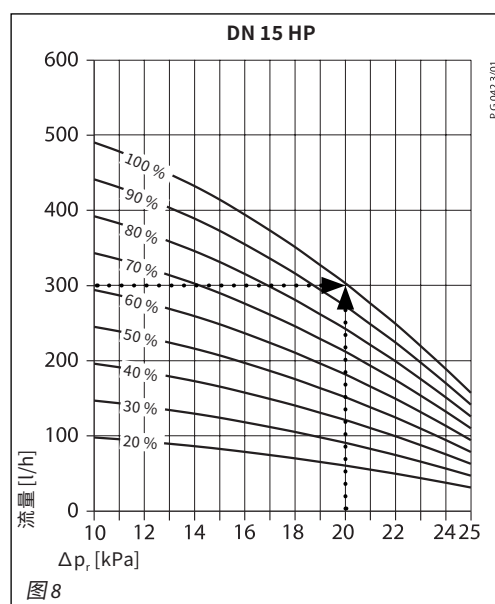
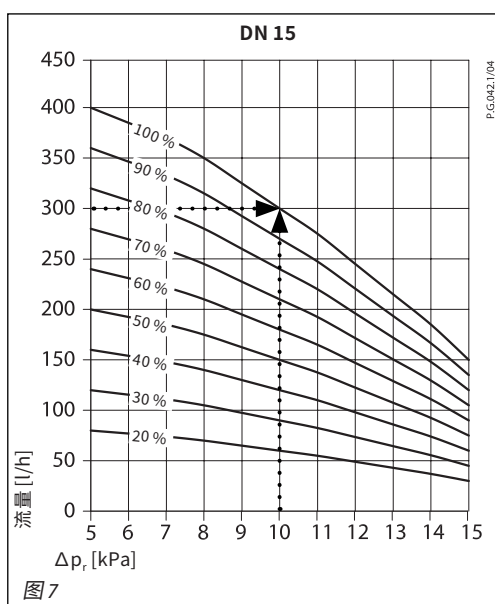
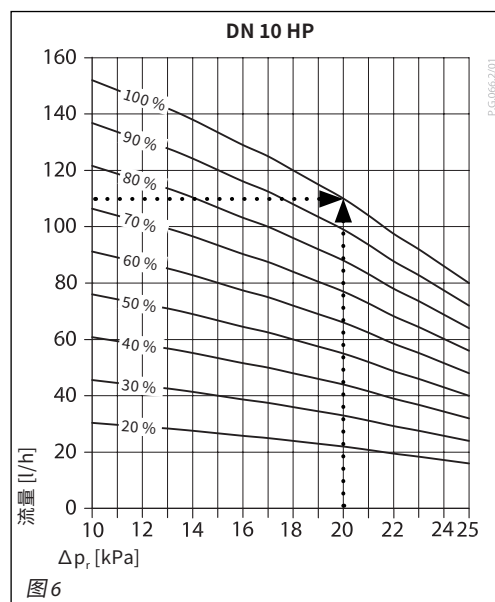
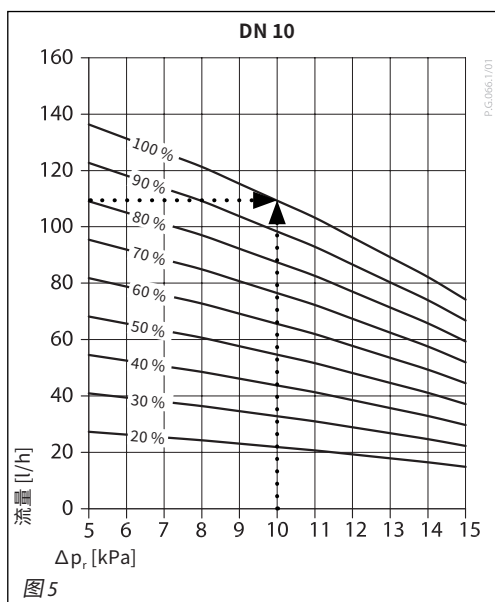
选型

AB-PM 的尺寸根据所需流量 (Q) 和所需的回路压降 ( $\Delta p_r$ ) 来确定。表 1 中列出了最大流量数据。

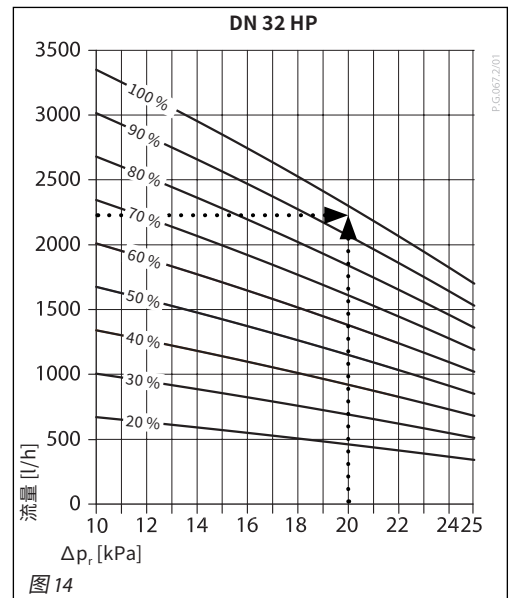
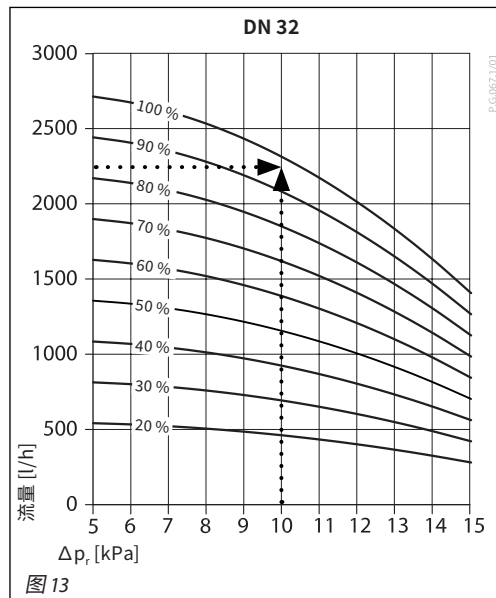
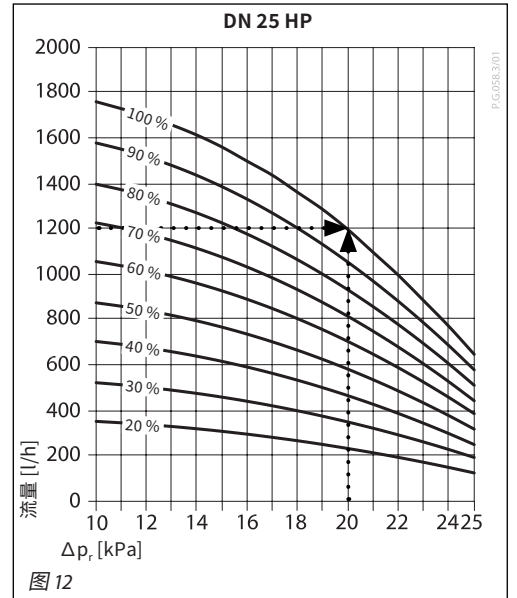
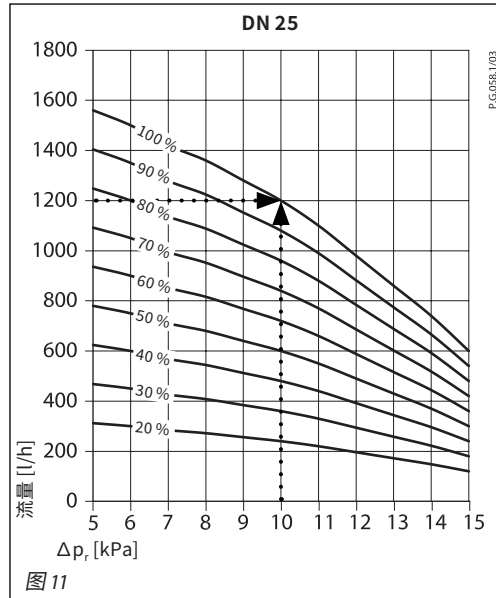
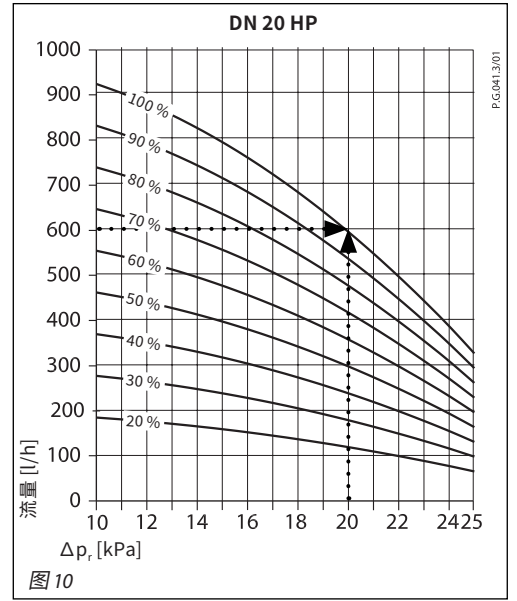
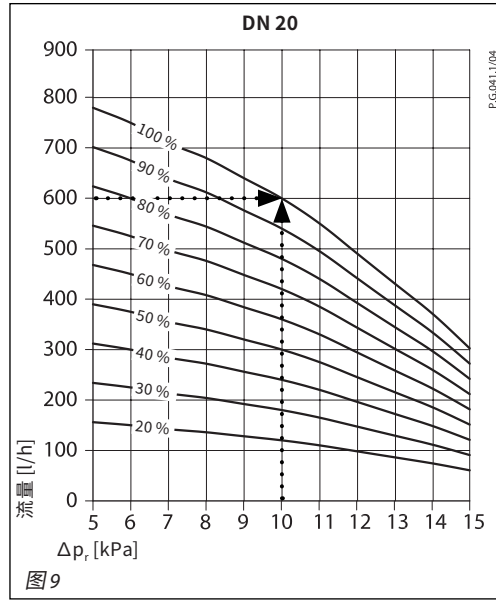
如果需要任何其他 Q 和  $\Delta p_r$ , 则可根据图 5-14 确定 AB-PM 的尺寸和设置。或者, 也可根据表 2-11 来确定 AB-PM 的尺寸。Q 与 AB-PM 上的设置成比例, 压差上限 ( $\Delta p_r$ ) 保持相同。

表 1

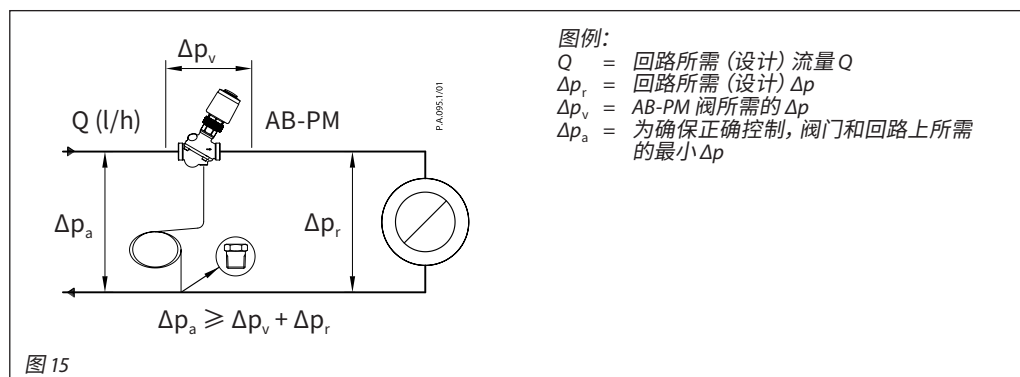
100% 设置下的类型	DN	10		10 HP		15		15 HP		20		20 HP		25		25 HP		32		32 HP	
Q 最大值	l/h	110	135	110	155	300	400	300	490	600	780	600	915	1200	1600	1200	1800	2300	2700	2300	3350
最大流量下系统可获得的最大压降		10	5	20	10	10	5	20	10	10	5	20	10	10	5	20	10	10	5	20	10
零负载下的最大压力	kPa	22		35		22		35		22		35		22		35		22		35	
最小压差 ( $\Delta p_s$ )		18		28		18		28		18		28		18		28		18		28	



选型 (续)



选型 (续)



示例

假定:  
 通过散热器回路的设计流量: 420 l/h  
 设计流量下回路上的压差: 10 kPa

解决方案:  
 选择 AB-PM DN 20。设置为 70 % (= 420/600), 达到设计流量时, AB-PM 将压差控制在 10 kPa。在任何负载下都可控制压差, 包括在零负载下保持压差低于 22 kPa, 同是将散热器系统的流量限制为 420 l/h。

表 2 AB-PM DN 10 设置

DN 10	流量 [l/h] — 平均值								
$\Delta p_r$ [kPa]	20 %	30 %	40 %	50 %	60 %	70 %	80 %	90 %	100 %
5	25	40	55	70	80	95	110	120	135
6	25	40	50	65	80	90	105	115	130
7	25	40	50	65	75	90	100	115	125
8	25	35	50	60	70	85	95	110	120
9	25	35	45	60	70	80	90	105	115
10	20	35	45	55	65	75	90	100	110
$\Delta T 20^\circ\text{C}$ 下的 $Q_{\max}$	2.60 kW								
...									
13	20	25	35	45	55	65	70	80	90
14	15	25	30	40	50	55	65	70	80
15	15	25	30	40	45	55	60	70	75

表 3 AB-PM DN 10 HP 设置

DN 10 HP	流量 [l/h] — 平均值								
$\Delta p_r$ [kPa]	20 %	30 %	40 %	50 %	60 %	70 %	80 %	90 %	100 %
10	30	45	60	80	95	110	125	140	155
...									
15	25	40	55	70	80	95	110	120	135
16	25	40	50	65	80	90	105	115	130
17	25	40	50	65	75	90	100	115	125
18	25	35	50	60	70	85	95	110	120
19	25	35	45	60	70	80	90	105	115
20	20	35	45	55	65	75	90	100	110
$\Delta T 20^\circ\text{C}$ 下的 $Q_{\max}$	2.60 kW								
21	20	30	40	55	65	75	85	95	105
22	20	30	40	50	60	70	80	90	100
23	20	25	35	45	55	65	70	80	90
24	15	25	35	45	50	60	70	75	85
25	15	25	30	40	50	55	65	70	80

表 4 AB-PM DN 15 设置

DN 15	流量 [l/h] — 平均值								
$\Delta p_r$ [kPa]	20 %	30 %	40 %	50 %	60 %	70 %	80 %	90 %	100 %
5	80	120	160	200	240	280	320	360	400
6	77	116	154	193	231	270	308	347	385
7	74	111	148	185	222	259	296	333	370
8	70	105	140	175	210	245	280	315	350
9	65	98	130	163	195	228	260	293	325
10	60	90	120	150	180	210	240	270	300
$\Delta T 20^\circ\text{C}$ 下的 $Q_{\max}$	7.0 kW								
...									
13	43	65	86	108	129	151	172	194	215
14	37	56	74	93	111	130	148	167	185
15	30	45	60	75	90	105	120	135	150

## 选型 (续)

表 5 AB-PM DN 15 HP 设置

DN 15 HP	流量 [l/h] — 平均值								
$\Delta p_r$ [kPa]	20 %	30 %	40 %	50 %	60 %	70 %	80 %	90 %	100 %
10	100	145	195	245	295	345	390	440	490
...									
15	85	125	165	210	250	290	330	375	415
16	80	120	160	200	235	275	315	355	395
17	75	115	150	190	225	265	300	340	375
18	70	105	140	175	210	245	280	315	350
19	65	100	130	165	195	225	260	295	325
20	60	90	120	150	180	210	240	270	300
$\Delta T 20^\circ\text{C}$ 下的 $Q_{\max}$	7.0 kW								
21	55	85	110	140	165	195	220	250	275
22	50	75	100	125	150	175	200	225	250
23	45	65	90	110	130	155	175	200	220
24	40	55	75	95	115	135	150	170	190
25	30	50	65	80	95	110	130	145	160

表 6 AB-PM DN 20 设置

DN 20	流量 [l/h] — 平均值								
$\Delta p_r$ [kPa]	20 %	30 %	40 %	50 %	60 %	70 %	80 %	90 %	100 %
5	155	235	310	390	470	545	625	700	780
6	150	225	300	375	450	525	600	675	750
7	140	215	285	355	425	495	570	640	710
8	135	205	270	340	410	475	545	610	680
9	130	190	255	320	385	450	510	575	640
10	120	180	240	300	360	420	480	540	600
$\Delta T 20^\circ\text{C}$ 下的 $Q_{\max}$	13.9 kW								
...									
13	85	130	170	215	260	300	345	385	430
14	75	110	150	185	220	260	295	335	370
15	60	90	120	150	180	210	240	270	300

表 7 AB-PM DN 20 HP 设置

DN 20 HP	流量 [l/h] — 平均值								
$\Delta p_r$ [kPa]	20 %	30 %	40 %	50 %	60 %	70 %	80 %	90 %	100 %
10	185	275	370	460	550	645	735	830	920
...									
15	160	235	315	395	475	555	630	710	790
16	150	225	300	380	455	530	605	680	755
17	145	215	290	360	430	505	575	650	720
18	135	205	270	340	410	475	545	610	680
19	130	190	255	320	385	450	510	575	640
20	120	180	240	300	360	420	480	540	600
$\Delta T 20^\circ\text{C}$ 下的 $Q_{\max}$	13.9 kW								
21	110	165	220	275	325	380	435	490	545
22	100	150	200	250	295	345	395	445	495
23	90	130	175	220	265	310	350	395	440
24	75	115	155	195	230	270	310	345	385
25	65	100	130	165	195	225	260	295	325

表 8 AB-PM DN 25 设置

DN 25	流量 [l/h] — 平均值								
$\Delta p_r$ [kPa]	20 %	30 %	40 %	50 %	60 %	70 %	80 %	90 %	100 %
5	310	470	625	780	935	1090	1250	1405	1560
6	300	450	600	750	900	1050	1200	1350	1500
7	285	425	570	710	850	995	1135	1280	1420
8	270	410	545	680	815	950	1090	1225	1360
9	255	385	510	640	770	895	1025	1150	1280
10	240	360	480	600	720	840	960	1080	1200
$\Delta T 20^\circ\text{C}$ 下的 $Q_{\max}$	27.9 kW								
...									
13	170	260	345	430	515	600	690	775	860
14	150	220	295	370	445	520	590	665	740
15	120	180	240	300	360	420	480	540	600

## 选型 (续)

表 9 AB-PM DN 25 HP 设置

DN 25 HP	流量 [l/h] – 平均值								
$\Delta p_r$ [kPa]	20 %	30 %	40 %	50 %	60 %	70 %	80 %	90 %	100 %
10	350	525	700	875	1050	1225	1400	1575	1750
...									
15	305	460	615	770	920	1075	1230	1380	1535
16	295	445	590	740	885	1035	1180	1330	1475
17	280	420	560	705	845	985	1125	1265	1405
18	265	400	530	665	800	930	1065	1195	1330
19	250	375	500	625	750	875	1000	1125	1250
20	240	360	480	600	720	840	960	1080	1200
$\Delta T 20^\circ\text{C}$ 下的 $Q_{\max}$	27.9 kW								
21	215	320	430	535	640	750	855	965	1070
22	195	290	390	485	580	680	775	875	970
23	175	260	345	435	520	605	690	780	865
24	150	225	300	380	455	530	605	680	755
25	130	190	255	320	385	450	510	575	640

表 10 AB-PM DN 32 设置

DN 32	流量 [l/h] – 平均值								
$\Delta p_r$ [kPa]	20 %	30 %	40 %	50 %	60 %	70 %	80 %	90 %	100 %
5	540	810	1080	1350	1620	1890	2160	2430	2700
6	530	800	1065	1330	1595	1860	2130	2395	2660
7	520	780	1040	1300	1560	1820	2080	2340	2600
8	505	755	1010	1260	1510	1765	2015	2270	2520
9	485	725	970	1210	1450	1695	1935	2180	2420
10	460	690	920	1150	1380	1610	1840	2070	2300
$\Delta T 20^\circ\text{C}$ 下的 $Q_{\max}$	51.2 kW								
...									
13	365	545	730	910	1090	1275	1455	1640	1820
14	325	485	650	810	970	1135	1295	1460	1620
15	280	420	560	700	840	980	1120	1260	1400

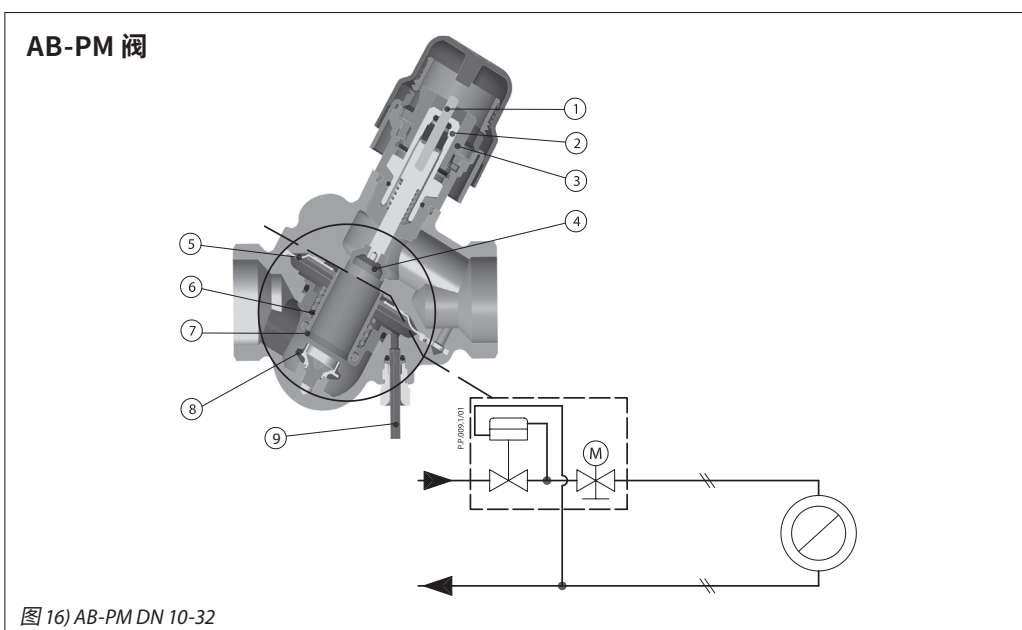
表 11 AB-PM DN 32 HP 设置

DN 32 HP	流量 [l/h] – 平均值								
$\Delta p_r$ [kPa]	20 %	30 %	40 %	50 %	60 %	70 %	80 %	90 %	100 %
10	670	1005	1340	1675	2010	2345	2680	3015	3350
...									
15	570	855	1140	1425	1710	1995	2280	2565	2850
16	550	825	1100	1370	1645	1920	2195	2470	2744
17	525	790	1055	1320	1580	1845	2110	2370	2635
18	505	760	1010	1265	1515	1770	2020	2275	2525
19	485	725	965	1210	1450	1690	1930	2175	2415
20	460	690	920	1150	1380	1610	1840	2070	2300
$\Delta T 20^\circ\text{C}$ 下的 $Q_{\max}$	51.2 kW								
21	435	655	875	1095	1310	1530	1750	1965	2185
22	415	620	825	1035	1240	1445	1650	1860	2065
23	390	585	780	975	1170	1365	1560	1755	1950
24	365	550	730	915	1095	1280	1460	1645	1825
25	340	510	680	850	1020	1190	1360	1530	1700



设计

1. 芯轴
2. 填料盒
3. 指针
4. 控制阀阀锥
5. 膜片
6. 主弹簧
7. 空心锥 (压力控制器)
8. 硫化橡胶阀座 (压力控制器)
9. 脉冲管

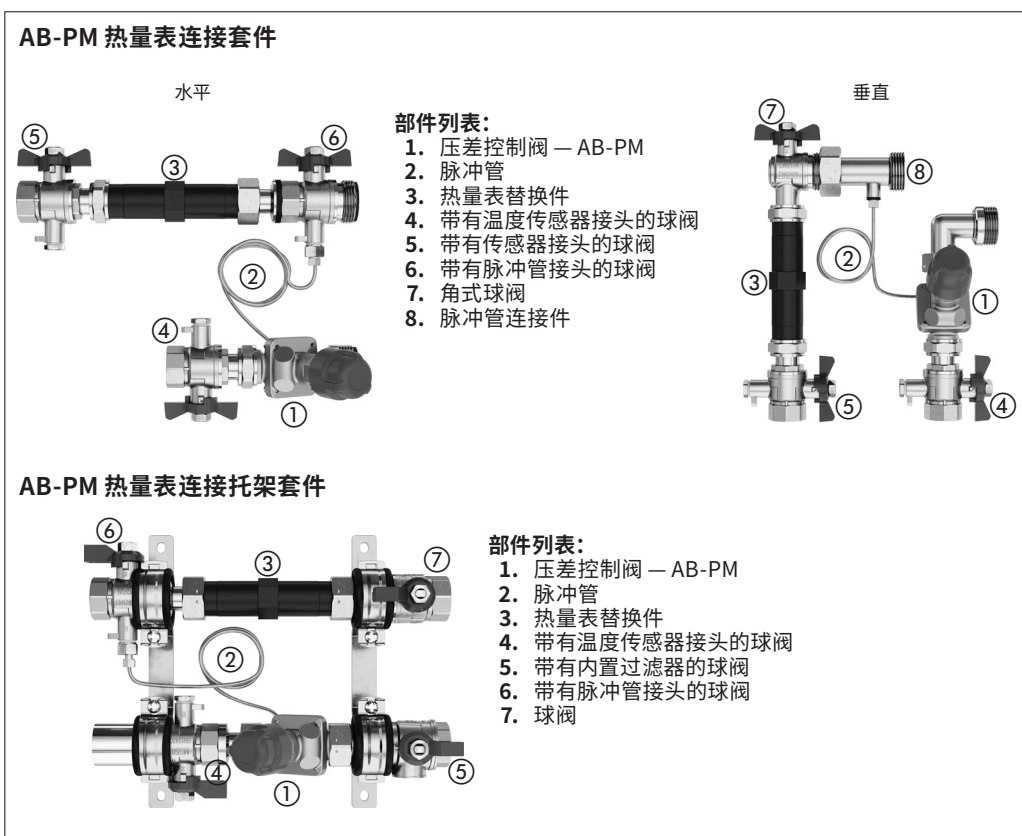


AB-PM 是一种组合式多功能平衡阀。它用作压差控制器、流量限制器和区域控制器。它可通过脉冲管 (9) 对控制膜片 (5) 的上侧施加更高压力, 也可通过回水管对膜片下侧施加更低压力。在部分负载下, 当可用压力升高时, 膜片关闭, 从而在受控回路中保持稳定的压差。压差控制器在受控回路 (包括 AB-PM 的控制部分) 中保持恒定压差 (与 ASV-I 集成到 ASV-P 中类似)。

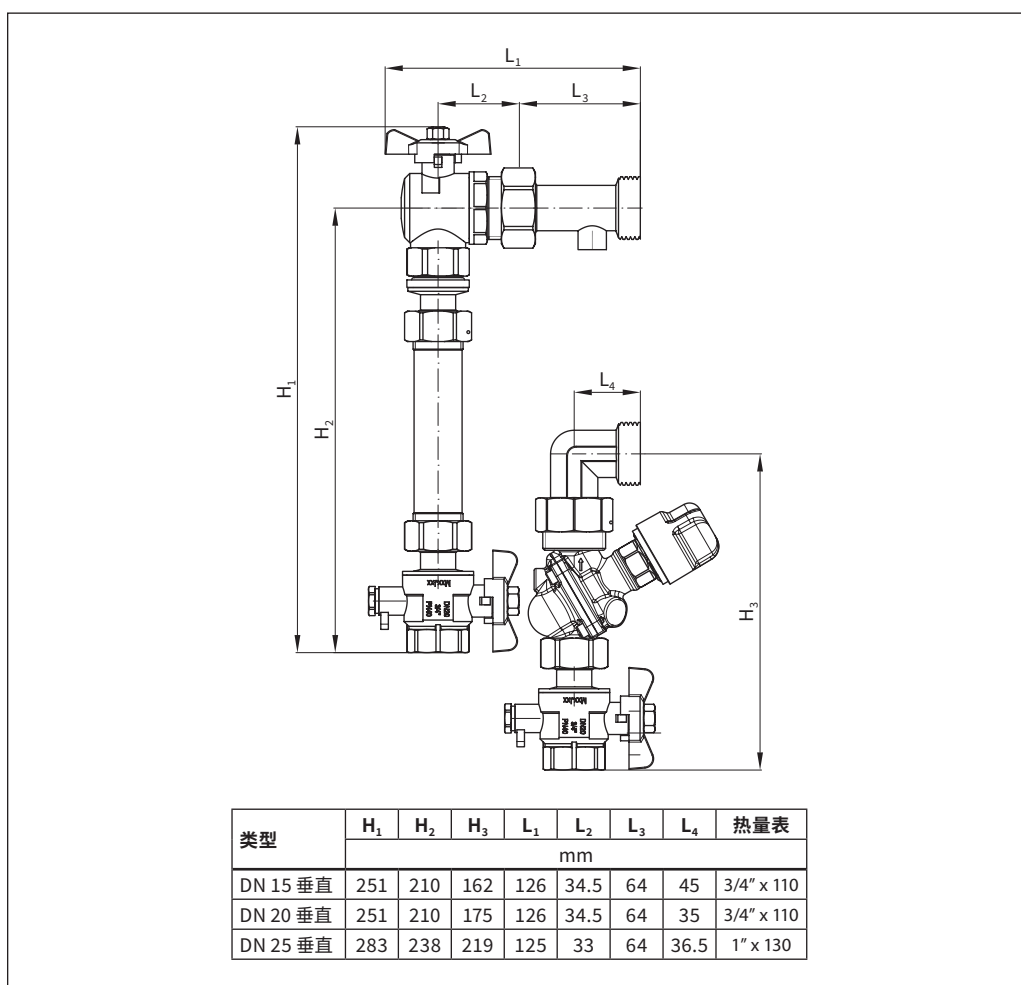
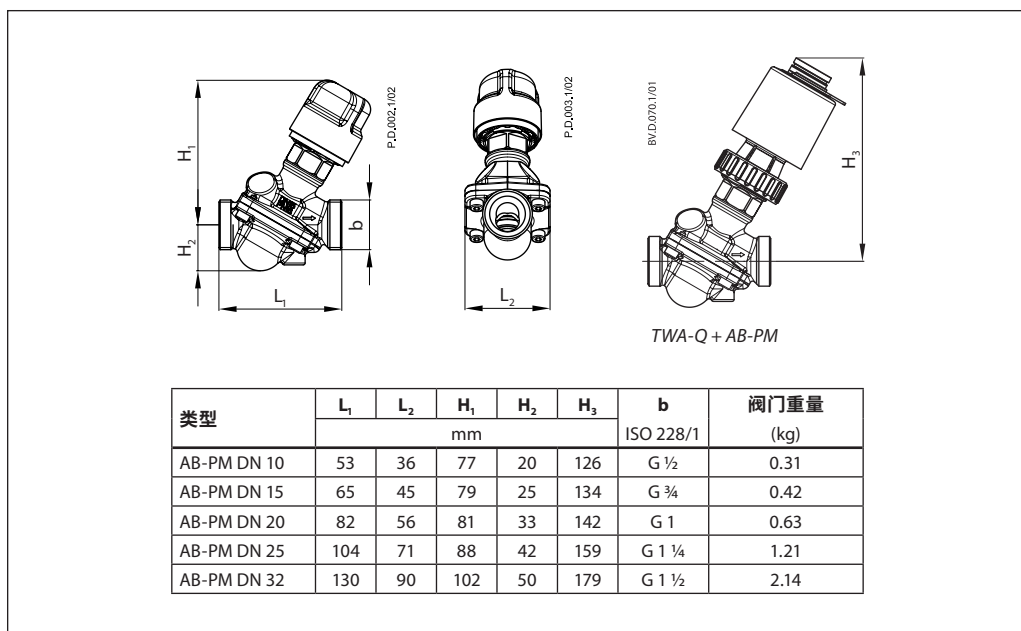
AB-PM 的控制部分用作流量限制器。这样, 可同时设置设计流量和所需压差。流速通过基于回路的压力要求预先设置 AB-PM 来定义。

在阀上安装驱动器后, AB-PM 即可用作区域阀。连接到带有时间程序的室内控制器后, 将能够使用诸如夜间降温、节假日模式等功能。

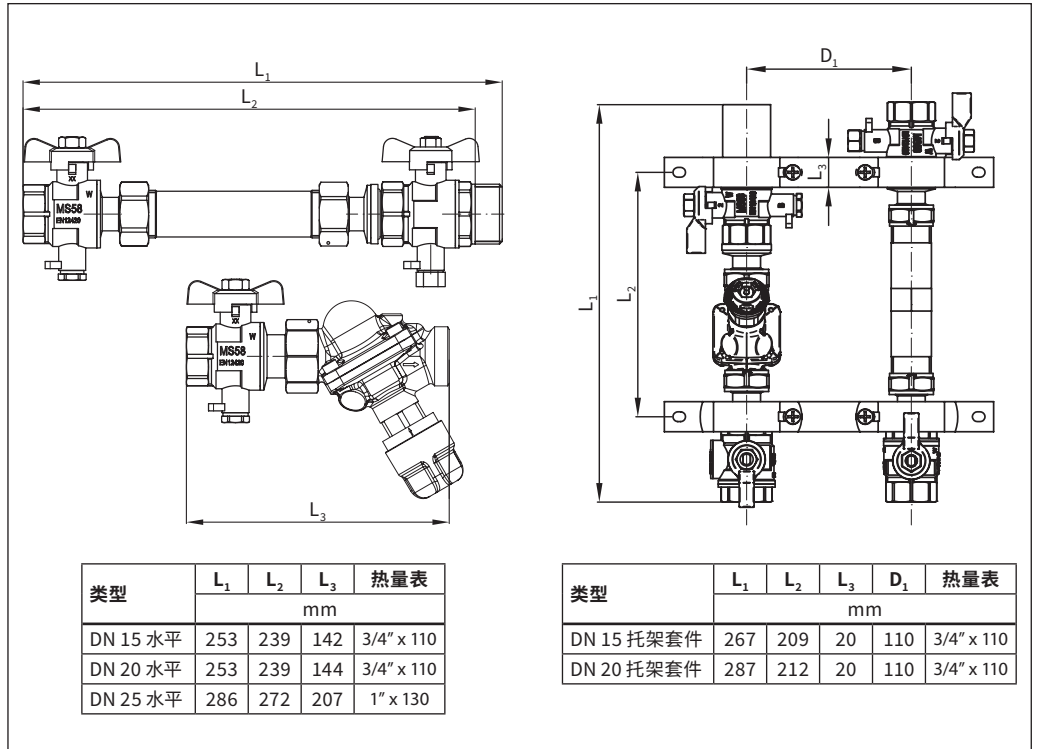
连接套件



尺寸



尺寸 (续)



装配件

对于外螺纹阀门, 丹佛斯还以配件方式提供了螺纹尾管或焊接尾管。

材料:

- 螺母 ..... 黄铜
- 焊接尾管 ..... 钢
- 螺纹尾管 ..... 黄铜

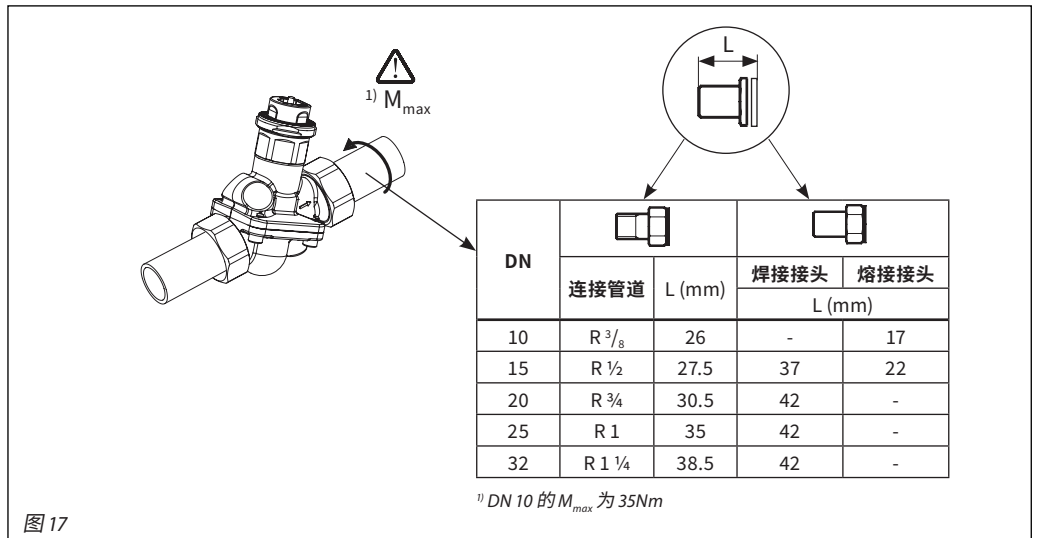
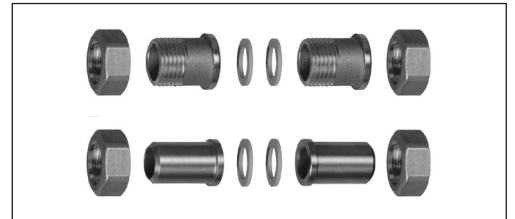


图 17

## 招标文本

## AB-PM — 组合式自动平衡阀

支路应通过压差控制器进行平衡, 实现动态水力平衡, 其特征如下:

- 阀门应通过膜片驱动的控制器的保证支管两端的压差稳定。
- 阀门应具有关断功能。
- 阀门应具有安装驱动器的可能性。
- 阀门应具有可变设置。调定值应允许设置所需压差和最大流量限制的组。
- 设置应该可锁定, 防止未经授权的更改。
- 阀门应拥有金属对金属的密封, 以在流量较低时确保提供满足要求的压差控制性能。
- 关断检修功能应能手动或无需工具来启用。
- 阀门应提供脉冲管。脉冲管的直径不得大于 1.2 mm。
- 阀门应采用可靠的包装进行交付, 确保安全运输和搬运。

## 产品特性:

- a. 压力等级: PN 16
- b. 温度范围: 10 ... +120 °C
- c. 接头尺寸: DN10-DN32
- d. 连接类型: 外螺纹 ISO 228/1
- e. 阀体材质: 防脱锌黄铜
- f. 安装: 安装在供水管上, 经由脉冲管连接至回水管
- g. **DN10-32:**
  - 压差设定范围: 5-15 kPa
  - 10 kPa 下的公称流量: 110 l/h (DN10)、300 l/h (DN15)、600 l/h (DN20)、1200 l/h (DN25) 和 2300 l/h (DN32)
  - 阀门和回路两端的最小压差为 18 kPa 以确保正确控制
  - 零流量下的最大压差: 22 kPa
  - 阀门两端的最大压差: 4 bar
- h. **DN10-32 HP:**
  - 压差设定范围: 10-25 kPa
  - 20 kPa 下的公称流量: 110 l/h (DN10)、300 l/h (DN15)、600 l/h (DN20)、1200 l/h (DN25) 和 2300 l/h (DN32)
  - 阀门和回路两端的最小压差为 28 kPa 以确保正确控制
  - 零流量下的最大压差: 35 kPa
  - 阀门两端的最大压差: 4 bar