

## Adatlap

# Kombinált automatikus beszabályozószelep

## AB-PM – szelep DN 10-32, PN 16

## Leírás



Az AB-PM kombinált automatikus beszabályozószelep három funkciót lát el egy kompakt szeleptestben:


1. Nyomáskülönbség-szabályozó
2. Lineáris karakterisztikájú szabályozószelep
3. Térfogatáram-korlátozó

**Előnyök:**

- Megbízható fűtési rendszer, aminek következménye:
  - megfelelő hőelosztás még részleges terhelés esetén is
  - zajmentes működés, amely a termosztatikus radiátorszelepeken eső kis  $\Delta p$  nyomáson alapul, még olyan rendszerben is, ahol nagyobb szállítómagasságra van szükség
- Kiseb fűtési költség
- Jobb beltéri hőmérséklet-szabályozás
- Egyszerűbb rendszereknél kisebb a beépítési helyszükséglet

## Rendelési információk

AB-PM szelep (1,5 m impulzusvezetékkel és impulzusvezeték-csatlakoztató csavarzat)

Kép	DN	Külső menet (ISO 228/1)	Rendelési szám
	10	G 1/2 A	003Z1401
	10 HP		003Z1411
	15	G 3/4 A	003Z1402
	15 HP		003Z1412
	20	G 1 A	003Z1403
	20 HP		003Z1413
	25	G 1 1/4 A	003Z1404
	25 HP		003Z1414
	32	G 1 1/2 A	003Z1405
	32 HP		003Z1415

**Állítómű**

Típus	Energiaellátás	Kábelhossz	Rendelési szám
TWA-Q NO	24 V AC	1,2 m	082F1603
	230 V AC		082F1601
TWA-Q NC	24 V AC	1,2 m	082F1602
	230 V AC		082F1600

**AB-PM csatlakozókészlet <sup>1)</sup>**

Típus	Csatlakozás a fűtőrendszerhez	Csatlakozás a fűtéselosztóhoz	Rendelési szám	
			Standard	Nagy nyomás
AB-PM DN 15 hőmennyiségmérő-csatlakoztató készlet, függ.	G 3/4 A	G 1 A	003Z1470	003Z1471
AB-PM DN 20 hőmennyiségmérő-csatlakoztató készlet, függ.	G 1 A		003Z1472	003Z1473
AB-PM DN 25 hőmennyiségmérő-csatlakoztató készlet, függ.	G 1 1/4 A		003Z1474	003Z1475
AB-PM DN 15 hőmennyiségmérő-csatlakoztató készlet, vízsz.	G 3/4 A		003Z1476	003Z1477
AB-PM DN 20 hőmennyiségmérő-csatlakoztató készlet, vízsz.	G 1 A		003Z1478	003Z1479
AB-PM DN 25 hőmennyiségmérő-csatlakoztató készlet, vízsz.	G 1 1/4 A		003Z1480	003Z1481

<sup>1)</sup> Helyszíni szerelőkészlet

## Tartozékok

Típus	A csőhöz	A szelephez	Rendelési szám
Menetes toldalék (1 db)	R 3/8	DN 10	003Z0231
	R 1/2	DN 15	003Z0232
	R 3/4	DN 20	003Z0233
	R 1	DN 25	003Z0234
	R 1 1/4	DN 32	003Z0235
Hegesztőtoldalék (1 db)		DN 15	003Z0226
		DN 20	003Z0227
		DN 25	003Z0228
		DN 32	003Z0229
Forraszvég hollandival (2 hollandi, 2 tömítés, 2 forraszdugó)		DN 10	065Z7016
		DN 15	065Z7017
Szeleplököt-korlátozó – TWA (5 db egy csomagban) <sup>1)</sup>			003Z1237

<sup>1)</sup> A lökethossz-korlátozó gondoskodik az AB-PM min. 5%-ban nyitott állapotáról, amikor a TWA-Q zárva van.

## Tartalék alkatrészek

Típus	Megjegyzés	Rendelési szám
Impulzusvezeték-csatlakoztató csavarzat	3/8–1/16"	003L5042
	3/4–1/16"	003Z0109
	1/4–1/16"	003L8151
Impulzusvezeték O-gyűrűkkel	1,5 m	003L8152
	2,5 m	003Z0690
Elzárógomb (vörös)		003Z0250

Rendelési információk  
(folytatás)

AB-PM csatlakozókészlet <sup>2)</sup>

Típus	Csatlakozás a fűtőrendszerhez	Csatlakozás a fűtéselosztóhoz	Rendelési szám	
			Standard	Nagy nyomás
AB-PM DN 15 hőmennyiségmérő-csatlakoztató állvány	IG ¾"	IG ¾"	003Z1490	003Z1492
AB-PM DN 20 hőmennyiségmérő-csatlakoztató állvány	IG ¾"		003Z1491	003Z1493

Tartozékok

Típus	Méret	Megjegyzés	Rendelési szám
Menetes csatlakozás a padlófűtés-elosztóhoz (2 csatlakozó)	1"	IG (belső)	003Z3191
	1"	AG (külső)	003Z3192
Hőmennyiségmérő-cserelem (acél)	¾"	110 mm	003Z1468
	1"	130 mm	003Z1469

<sup>2)</sup> Előszerezve, nyomáspróbának alávetve

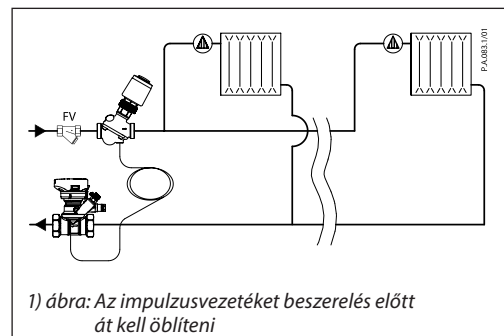
Műszaki adatok

Névleges átmérő	DN	10	10 HP	15	15 HP	20	20 HP	25	25 HP	32	32 HP
Q <sub>nom</sub> (100%-os beállítás mellett)	l/h	110		300		600		1200		2300	
Max. nyomás nulla terhelésen	kPa	22	35	22	35	22	35	22	35	22	35
Max. nyomáskülönbség (Δp <sub>p</sub> )		400									
Min. nyomáskülönbség (Δp <sub>s</sub> )		18	28	18	28	18	28	18	28	18	28
Névleges maximális nyomás	bar	16 (PN16)									
Szabályozószelepek jelleggörbéje	Lineáris										
Elzárási szivárgási veszteség	Az ISO 5208 A osztálynak megfelelően – nincs látható szivárgás										
Közeghőmérséklet	°C	-10 – +120									
Szeleplőket	mm	2,25					4,5				
Csatlakozó	Külső menet ISO 228/1	G ½ A		G ¾ A		G 1 A		G 1¼ A		G 1½ A	
	Állítómű	M 30 × 1,5									
<b>Vízzel érintkező anyagok</b>											
Szeleptest	DZR sárgaréz (CuZn36Pb2As – CW 602N)										
Membrán és O-gyűrű	EPDM										
Rugó	W.Nr. 1.4568, W.Nr. 1.4310										
Szelepkúp (PC)	W.Nr. 1.4305										
Szeleplülék (PC)	EPDM										
Szelepkúp (CV)	CuZn40Pb3 – CW 614N										
Szeleplülék (CV)	DZR sárgaréz (CuZn36Pb2As – CW 602N)										
Lapos tömítés	NBR										
Csavar	Rozsdamentes acél (A2)										
Tömítőanyag	Dimetakrilát-észter										
<b>Vízzel nem érintkező anyagok</b>											
Műanyag alkatrészek	PA										
Belső alkatrészek és külső csavarok	CuZn39Pb3 – CW 614N; W.Nr. 1.4310; W.Nr. 1.4401										
<b>A csatlakoztatókészlet anyagai</b>											
Gömbcsap	Sárgaréz (CW614N)										
Cső	Műanyag										
Tömítés	PTFE										
Tömítőanyag: csatlakozó	AFM34										

Szerelés

Az AB-PM-et az előremenő ágba kell beépíteni a szeleptesten látható nyílak megfelelő irányban. Az impulzusvezeték az AB-PM és az 1/16–3/8"-es adapter közé kell beépíteni. Az adapter az AB-PM-mel együtt szállítva.

Másik megoldásként az impulzusvezeték csatlakoztatható egy ASV társszelephez, például az ASV-BD-hez. Ezzel további szervizelési funkciók, például térfogatáram-ellenőrzés, elzárás stb. válnak elérhetővé.

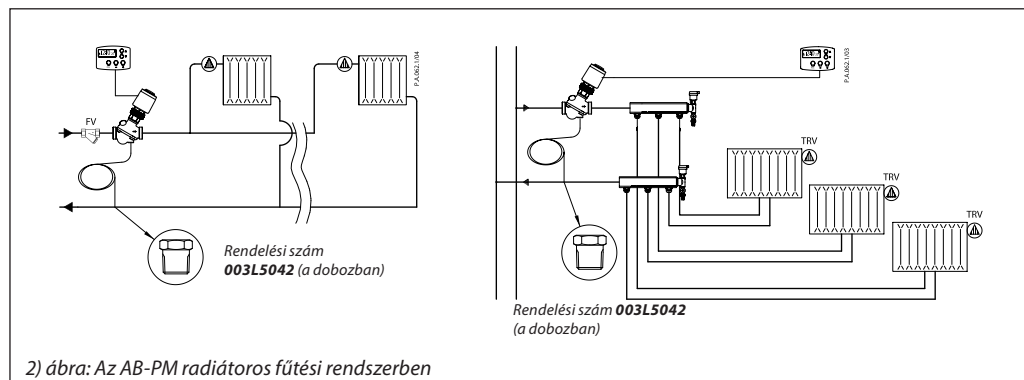


**Alkalmazási területek**

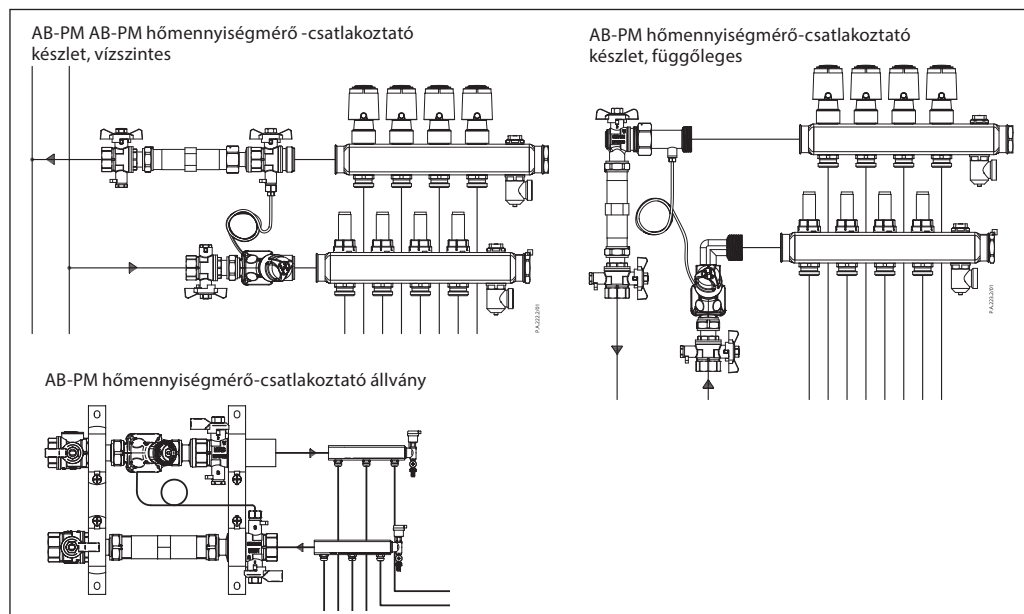
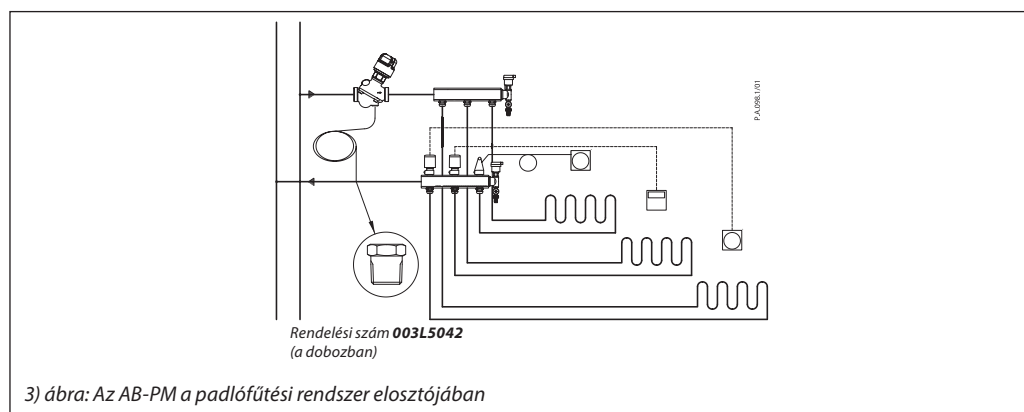
Az AB-PM-et társasházi és panelházi alkalmazásokra, fűtésre tervezték. Radiátorok és padlófűtő rendszerek esetében egyaránt használható. A 3 funkciót kínáló AB-PM szelep kis méretének köszönhetően ideálisan használható a szűk helyeken, például csőelosztó szekrényben stb.

Az AB-PM-HP nagynyomású változat úgy van kialakítva, hogy megfeleljen a nagyobb padlófűtési rendszerekben szükséges  $\Delta p$  nyomásnak.

Az AB-PM elsősorban vízszintes csővezetékurkokban és egyedi lakáscsatlakozásoknál használatos:  
Az AB-PM egyszerűen és gyorsan gondoskodik a megfelelő egyensúlyról, még részleges terhelések és maximális térfogatáram-korlátozás esetén is. Ezen túlmenően programozható zónaszabályozás (éjszakai beállítás vagy vakáció mód) is rendelkezésre áll egy programozható szobatermosztáthoz csatlakoztatott be/ki állítómű felhasználásával<sup>1)</sup>.



<sup>1)</sup> A lehető legjobb beltéri hőmérséklet-szabályozási teljesítmény érdekében egy helyiségben csak egy szabályozóelemet (TRV- vagy szobatermosztátot) használjon.



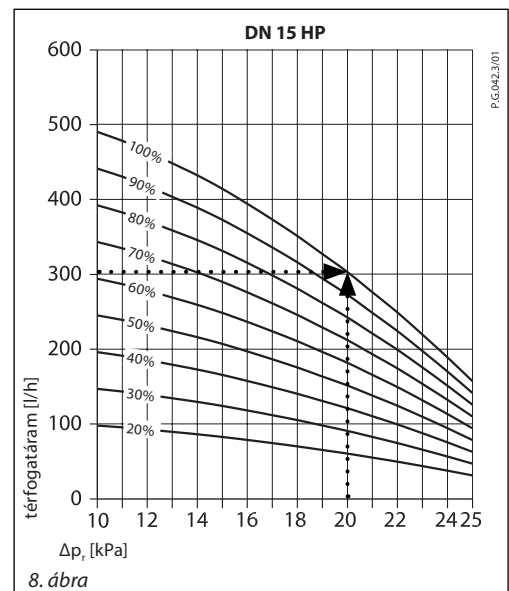
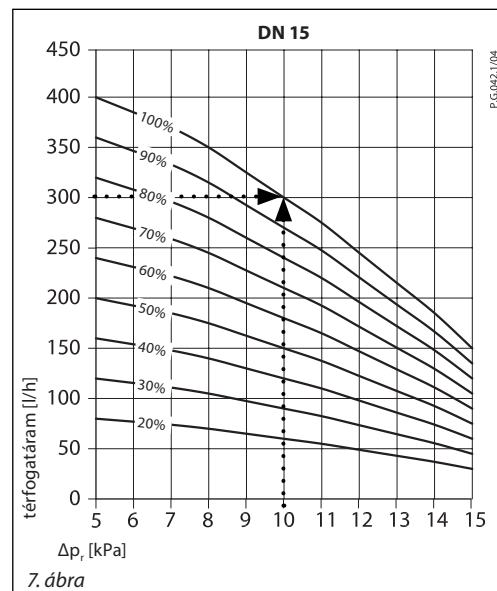
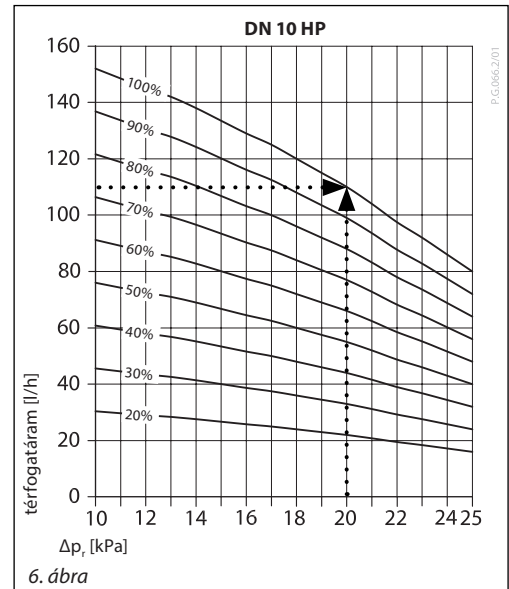
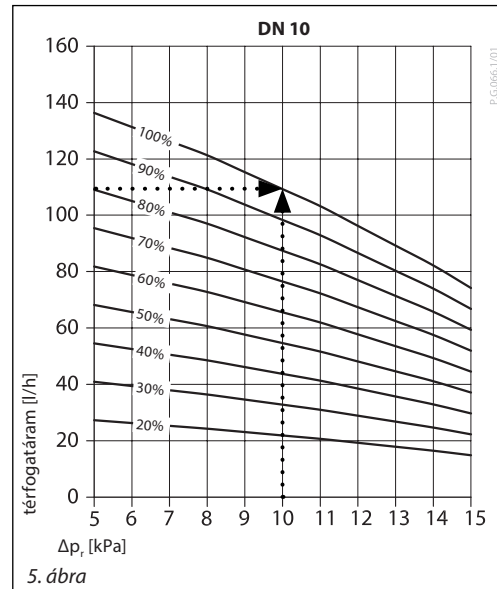
Méretezés

Az AB-PM-et a szükséges térfogatáram (Q) és a körön fellépő szükséges nyomásesés ( $\Delta p_s$ ) alapján kell méretezni. A maximális térfogatáram-adatokat az 1. táblázatban mutatjuk be.

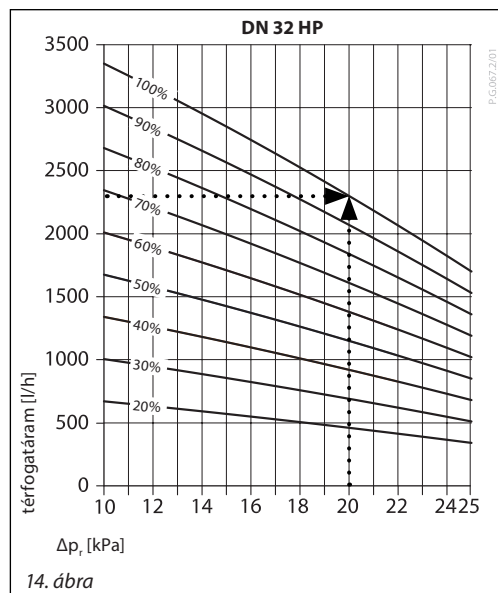
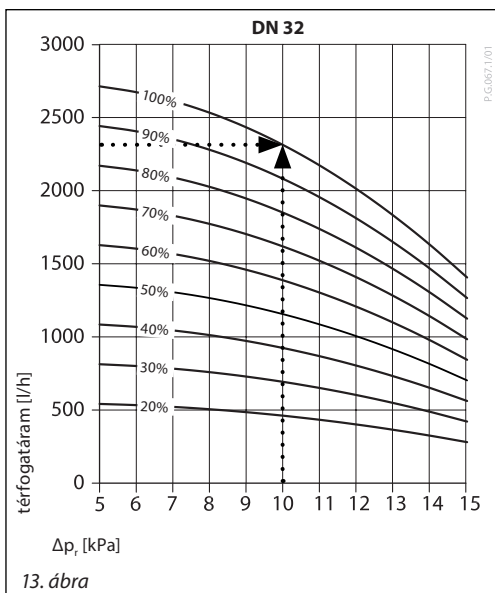
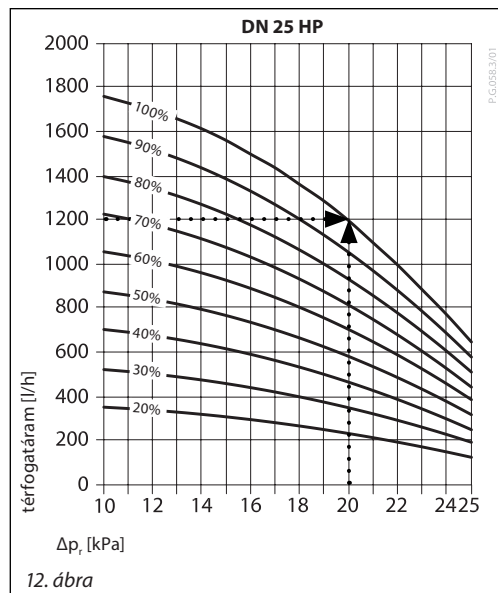
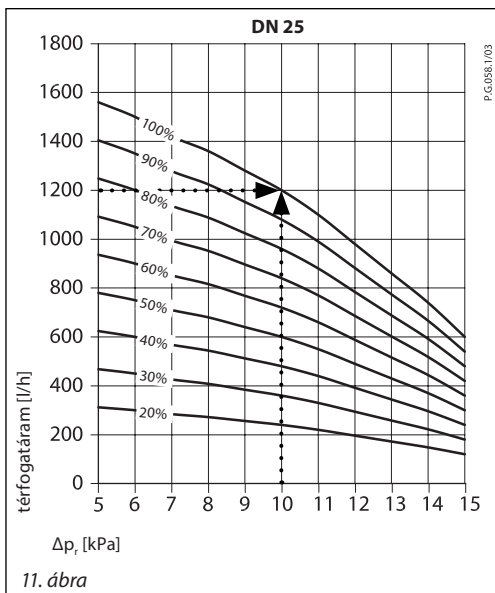
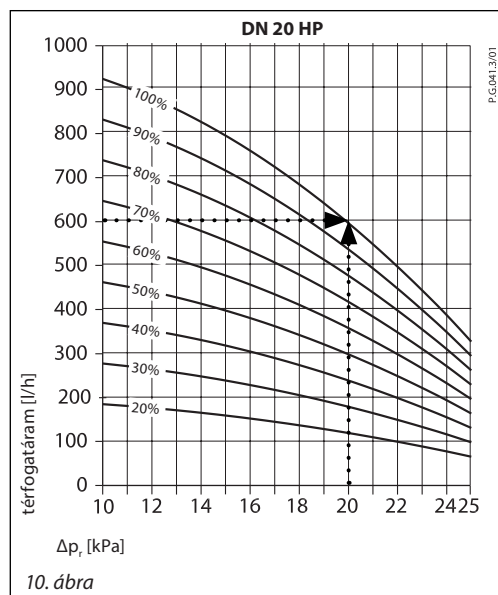
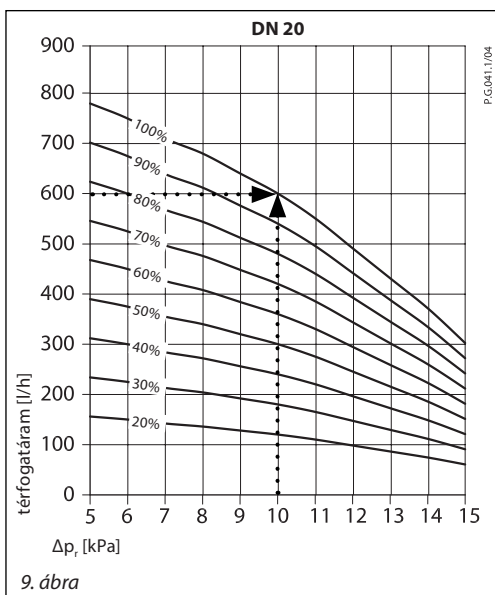
Bármilyen egyéb szükséges Q és  $\Delta p_s$  esetére az AB-PM méretét és beállítását a 5-14. ábra alapján lehet meghatározni. Emellett a 2-11. táblázat is használható az AB-PM méretezésére. A Q arányos az AB-PM beállításával, míg a nyomásesés ( $\Delta p_s$ ) felső határa változatlan marad.

1. táblázat

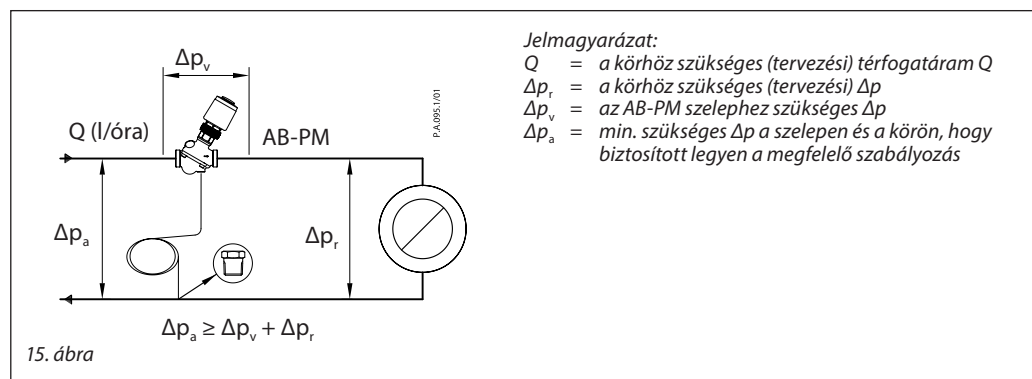
Típus 100%-os beállítás mellett	DN	10		10 HP		15		15 HP		20		20 HP		25		25 HP		32		32 HP	
Q max.	l/h	110	135	110	155	300	400	300	490	600	780	600	915	1200	1600	1200	1800	2300	2700	2300	3350
A rendszer rendelkezésére álló maximális nyomásesés max. térfogatáramnál	kPa	10	5	20	10	10	5	20	10	10	5	20	10	10	5	20	10	10	5	20	10
Max. nyomás nulla terhelésen		22		35		22		35		22		35		22		35		22		35	
Min. nyomáskülönbség ( $\Delta p_s$ )		18		28		18		28		18		28		18		28		18		28	



Méretezés (folytatás)



Méretezés (folytatás)



Példa

**Adott:**  
 Tervezési térfogatáram radiátorkörön keresztül: 420 l/h  
 Nyomáserősítés a körön tervezési térfogatáramnál: 10 kPa

**Megoldás:**  
 AB-PM DN 20 lett kiválasztva. 70%-ra (= 420/600) állítva az AB-PM szabályozza a 10 kPa nyomáserősítést a tervezési térfogatáram elérésekor. Ez bármilyen, még zéró terhelés alatt is 22 kPa alatt marad, miközben a radiátorrendszer felé áramló térfogatáram 420 l/h-ra korlátozódik.

2. táblázat: Az AB-PM DN 10 beállítása

DN 10	térfogatáram [l/h] – átlagos								
$\Delta p_r$ [kPa]	20%	30%	40%	50%	60%	70%	80%	90%	100%
5	25	40	55	70	80	95	110	120	135
6	25	40	50	65	80	90	105	115	130
7	25	40	50	65	75	90	100	115	125
8	25	35	50	60	70	85	95	110	120
9	25	35	45	60	70	80	90	105	115
10	20	35	45	55	65	75	90	100	110
$Q_{max} \Delta T 20^\circ C$ esetén	2,60 kW								
...									
13	20	25	35	45	55	65	70	80	90
14	15	25	30	40	50	55	65	70	80
15	15	25	30	40	45	55	60	70	75

3. táblázat: Az AB-PM DN 10 HP beállítása

DN 10 HP	térfogatáram [l/h] – átlagos								
$\Delta p_r$ [kPa]	20%	30%	40%	50%	60%	70%	80%	90%	100%
10	30	45	60	80	95	110	125	140	155
...									
15	25	40	55	70	80	95	110	120	135
16	25	40	50	65	80	90	105	115	130
17	25	40	50	65	75	90	100	115	125
18	25	35	50	60	70	85	95	110	120
19	25	35	45	60	70	80	90	105	115
20	20	35	45	55	65	75	90	100	110
$Q_{max} \Delta T 20^\circ C$ esetén	2,60 kW								
21	20	30	40	55	65	75	85	95	105
22	20	30	40	50	60	70	80	90	100
23	20	25	35	45	55	65	70	80	90
24	15	25	35	45	50	60	70	75	85
25	15	25	30	40	50	55	65	70	80

4. táblázat: Az AB-PM DN 15 beállítása

DN 15	térfogatáram [l/h] – átlagos								
$\Delta p_r$ [kPa]	20%	30%	40%	50%	60%	70%	80%	90%	100%
5	80	120	160	200	240	280	320	360	400
6	77	116	154	193	231	270	308	347	385
7	74	111	148	185	222	259	296	333	370
8	70	105	140	175	210	245	280	315	350
9	65	98	130	163	195	228	260	293	325
10	60	90	120	150	180	210	240	270	300
$Q_{max} \Delta T 20^\circ C$ esetén	7,0 kW								
...									
13	43	65	86	108	129	151	172	194	215
14	37	56	74	93	111	130	148	167	185
15	30	45	60	75	90	105	120	135	150

Méretezés (folytatás)

5. táblázat: Az AB-PM DN 15 HP beállítása

DN 15 HP	térfogatáram [l/h] – átlagos								
$\Delta p_r$ [kPa]	20%	30%	40%	50%	60%	70%	80%	90%	100%
10	100	145	195	245	295	345	390	440	490
...									
15	85	125	165	210	250	290	330	375	415
16	80	120	160	200	235	275	315	355	395
17	75	115	150	190	225	265	300	340	375
18	70	105	140	175	210	245	280	315	350
19	65	100	130	165	195	225	260	295	325
20	60	90	120	150	180	210	240	270	300
$Q_{max} \Delta T 20^\circ C$ esetén	7,0 kW								
21	55	85	110	140	165	195	220	250	275
22	50	75	100	125	150	175	200	225	250
23	45	65	90	110	130	155	175	200	220
24	40	55	75	95	115	135	150	170	190
25	30	50	65	80	95	110	130	145	160

6. táblázat: Az AB-PM DN 20 beállítása

DN 20	térfogatáram [l/h] – átlagos								
$\Delta p_r$ [kPa]	20%	30%	40%	50%	60%	70%	80%	90%	100%
5	155	235	310	390	470	545	625	700	780
6	150	225	300	375	450	525	600	675	750
7	140	215	285	355	425	495	570	640	710
8	135	205	270	340	410	475	545	610	680
9	130	190	255	320	385	450	510	575	640
10	120	180	240	300	360	420	480	540	600
$Q_{max} \Delta T 20^\circ C$ esetén	13,9 kW								
...									
13	85	130	170	215	260	300	345	385	430
14	75	110	150	185	220	260	295	335	370
15	60	90	120	150	180	210	240	270	300

7. táblázat: Az AB-PM DN 20 HP beállítása

DN 20 HP	térfogatáram [l/h] – átlagos								
$\Delta p_r$ [kPa]	20%	30%	40%	50%	60%	70%	80%	90%	100%
10	185	275	370	460	550	645	735	830	920
...									
15	160	235	315	395	475	555	630	710	790
16	150	225	300	380	455	530	605	680	755
17	145	215	290	360	430	505	575	650	720
18	135	205	270	340	410	475	545	610	680
19	130	190	255	320	385	450	510	575	640
20	120	180	240	300	360	420	480	540	600
$Q_{max} \Delta T 20^\circ C$ esetén	13,9 kW								
21	110	165	220	275	325	380	435	490	545
22	100	150	200	250	295	345	395	445	495
23	90	130	175	220	265	310	350	395	440
24	75	115	155	195	230	270	310	345	385
25	65	100	130	165	195	225	260	295	325

8. táblázat: Az AB-PM DN 25 beállítása

DN 25	térfogatáram [l/h] – átlagos								
$\Delta p_r$ [kPa]	20%	30%	40%	50%	60%	70%	80%	90%	100%
5	310	470	625	780	935	1090	1250	1405	1560
6	300	450	600	750	900	1050	1200	1350	1500
7	285	425	570	710	850	995	1135	1280	1420
8	270	410	545	680	815	950	1090	1225	1360
9	255	385	510	640	770	895	1025	1150	1280
10	240	360	480	600	720	840	960	1080	1200
$Q_{max} \Delta T 20^\circ C$ esetén	27,9 kW								
...									
13	170	260	345	430	515	600	690	775	860
14	150	220	295	370	445	520	590	665	740
15	120	180	240	300	360	420	480	540	600

Méretezés (folytatás)

9. táblázat: Az AB-PM DN 25 HP beállítása

DN 25 HP	térfogatáram [l/h] – átlagos								
$\Delta p_r$ [kPa]	20%	30%	40%	50%	60%	70%	80%	90%	100%
10	350	525	700	875	1050	1225	1400	1575	1750
...									
15	305	460	615	770	920	1075	1230	1380	1535
16	295	445	590	740	885	1035	1180	1330	1475
17	280	420	560	705	845	985	1125	1265	1405
18	265	400	530	665	800	930	1065	1195	1330
19	250	375	500	625	750	875	1000	1125	1250
20	240	360	480	600	720	840	960	1080	1200
$Q_{max} \Delta T 20^\circ C$ esetén	27,9 kW								
21	215	320	430	535	640	750	855	965	1070
22	195	290	390	485	580	680	775	875	970
23	175	260	345	435	520	605	690	780	865
24	150	225	300	380	455	530	605	680	755
25	130	190	255	320	385	450	510	575	640

10. táblázat: Az AB-PM DN 32 beállítása

DN 32	térfogatáram [l/h] – átlagos								
$\Delta p_r$ [kPa]	20%	30%	40%	50%	60%	70%	80%	90%	100%
5	540	810	1080	1350	1620	1890	2160	2430	2700
6	530	800	1065	1330	1595	1860	2130	2395	2660
7	520	780	1040	1300	1560	1820	2080	2340	2600
8	505	755	1010	1260	1510	1765	2015	2270	2520
9	485	725	970	1210	1450	1695	1935	2180	2420
10	460	690	920	1150	1380	1610	1840	2070	2300
$Q_{max} \Delta T 20^\circ C$ esetén	51,2 kW								
...									
13	365	545	730	910	1090	1275	1455	1640	1820
14	325	485	650	810	970	1135	1295	1460	1620
15	280	420	560	700	840	980	1120	1260	1400

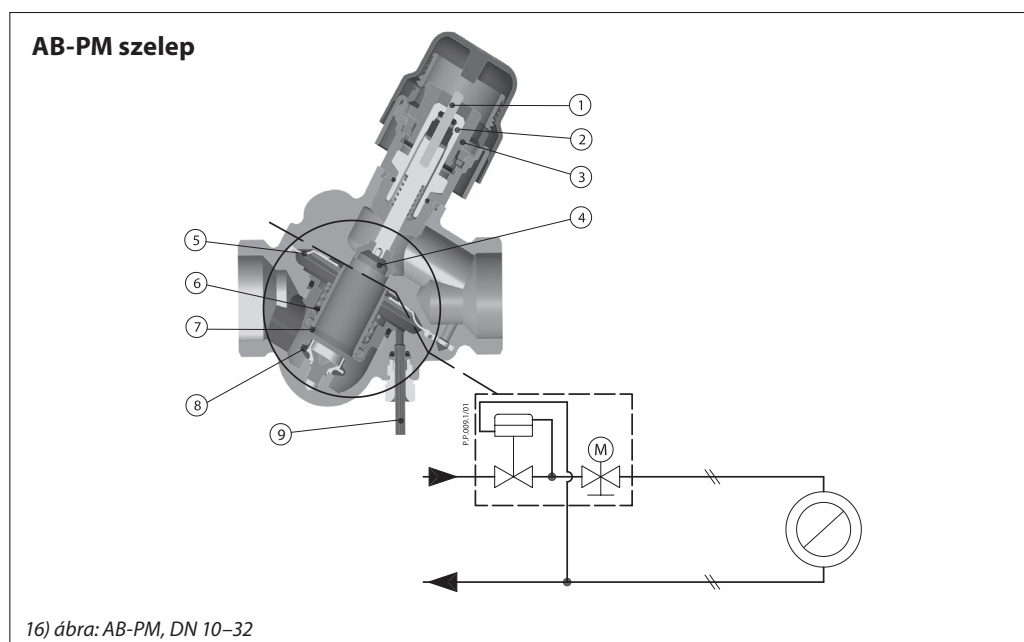
11. táblázat: Az AB-PM DN 32 HP beállítása

DN 32 HP	térfogatáram [l/h] – átlagos								
$\Delta p_r$ [kPa]	20%	30%	40%	50%	60%	70%	80%	90%	100%
10	670	1005	1340	1675	2010	2345	2680	3015	3350
...									
15	570	855	1140	1425	1710	1995	2280	2565	2850
16	550	825	1100	1370	1645	1920	2195	2470	2744
17	525	790	1055	1320	1580	1845	2110	2370	2635
18	505	760	1010	1265	1515	1770	2020	2275	2525
19	485	725	965	1210	1450	1690	1930	2175	2415
20	460	690	920	1150	1380	1610	1840	2070	2300
$Q_{max} \Delta T 20^\circ C$ esetén	51,2 kW								
21	435	655	875	1095	1310	1530	1750	1965	2185
22	415	620	825	1035	1240	1445	1650	1860	2065
23	390	585	780	975	1170	1365	1560	1755	1950
24	365	550	730	915	1095	1280	1460	1645	1825
25	340	510	680	850	1020	1190	1360	1530	1700



**Felépítés**

1. Szelepscorsó
2. Tömszelence
3. Mutató
4. Szabályozószelep szelepkúpja
5. Membrán
6. Főrugó
7. Szabályozóhévely (nyomásszabályozó)
8. Vulkanizált szelepkülék (nyomásszabályozó)
9. Impulzuscső



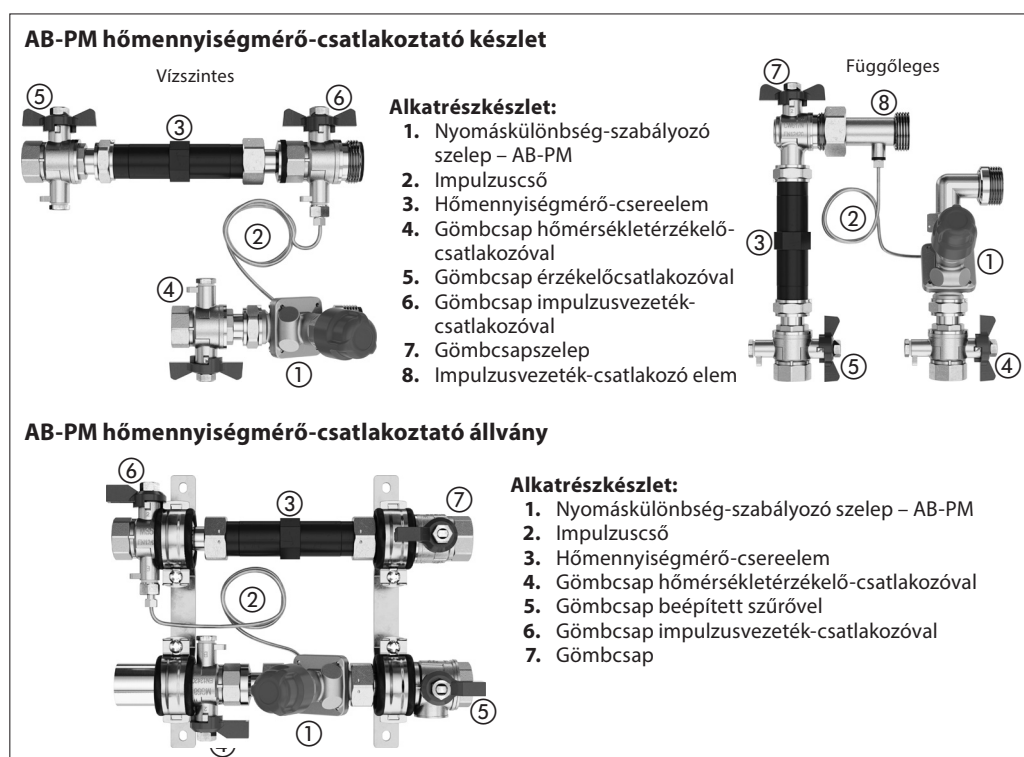
16) ábra: AB-PM, DN 10–32

Az AB-PM kombinált automatikus beszabályozószelep  $\Delta p$ -szabályozóként, térfogatáram-korlátozóként és zónaszabályozóként működik. A szabályozómembrán (5) felső oldalán nagyobb nyomás hat, az alsó oldalán pedig kisebb nyomás az impulzusvezetéken (9) keresztül a visszatérő ágban. Amikor a rendelkezésre álló nyomás részleges terhelés esetén megnövekszik, a membrán lezár, és így stabil  $\Delta p$  nyomást tart a szabályozott körben. A  $\Delta p$ -szabályozó állandó értéken tartja a nyomáskülönbséget a szabályozott körben, az AB-PM szabályozási részét is beleértve (hasonlóan ahhoz, mintha

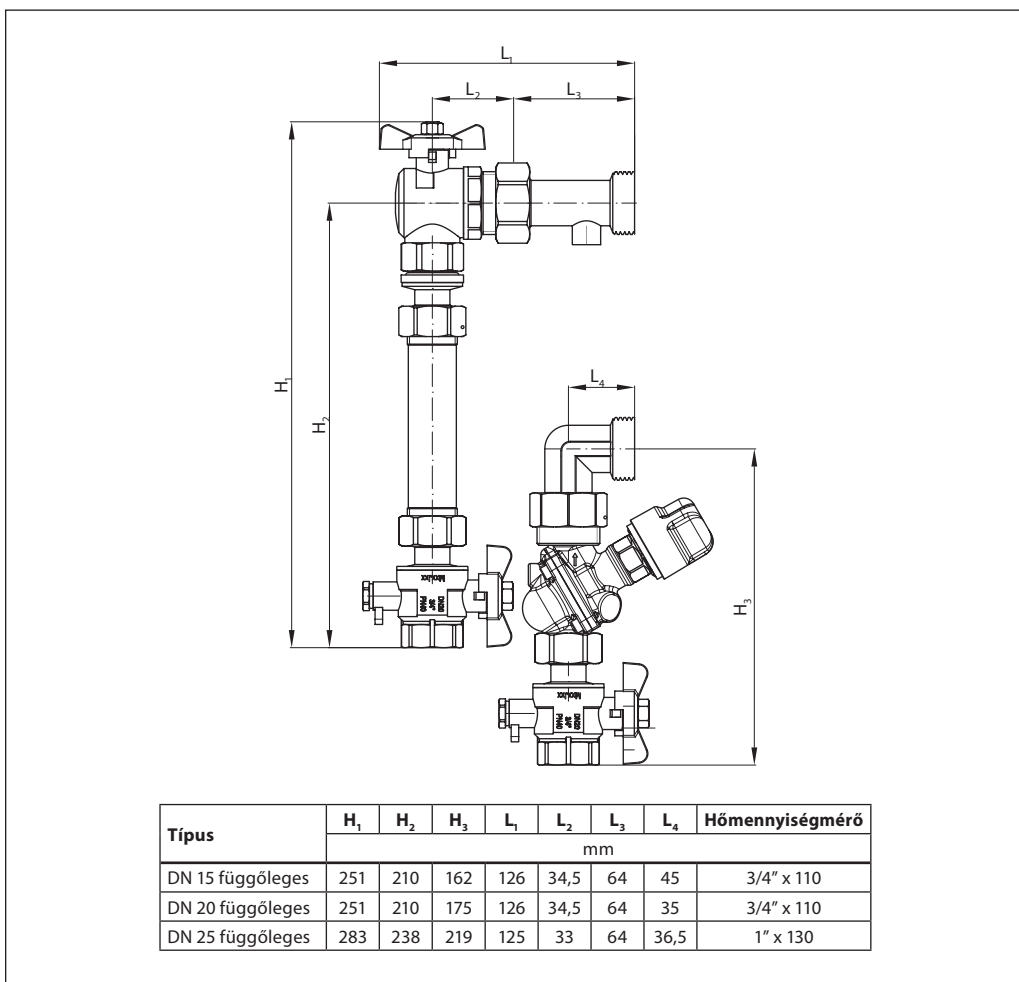
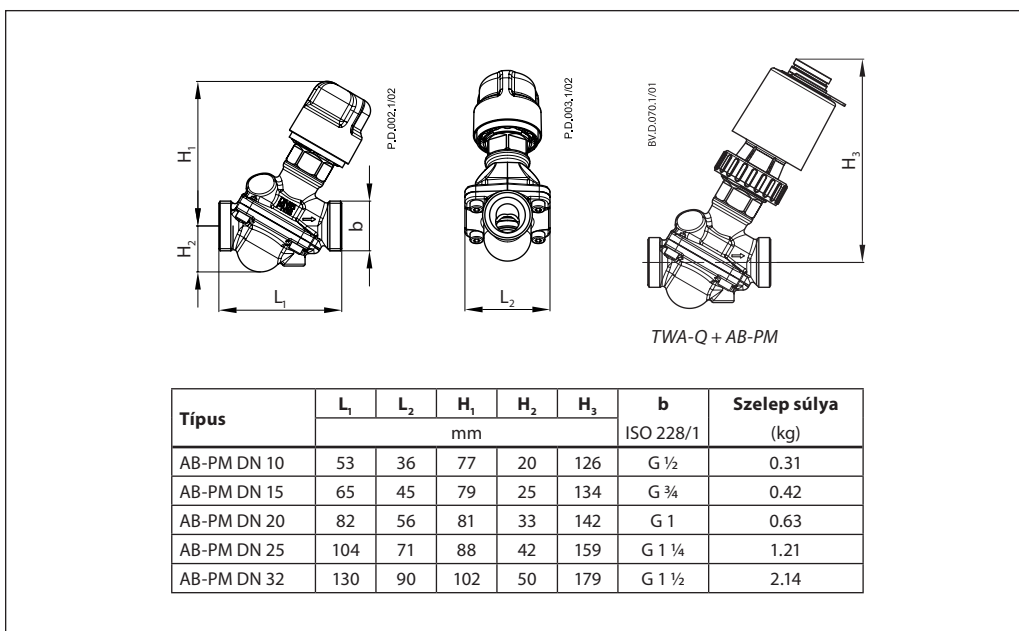
ASV-I lenne integrálva az ASV-P-be). Az AB-PM szabályozórésze térfogatáram-korlátozóként működik. Ez lehetővé teszi a tervezési térfogatáram és a szükséges  $\Delta p$  beállítását. A térfogatáramot az AB-PM előbeállítása határozza meg, a kör nyomásigénye alapján.

Állítóművel az AB-PM zónaszelepként használható. Programozható szobatermosztáthoz csatlakoztatva olyan funkciók válnak elérhetővé, mint az éjszakai beállítások, vakáció mód stb.

**Csatlakozókészlet**



Méretetek



Méreték (folytatás)

Típus	L <sub>1</sub>	L <sub>2</sub>	L <sub>3</sub>	Hőmennyiségmérő
	mm			
DN 15 vízszintes	253	239	142	3/4" x 110
DN 20 vízszintes	253	239	144	3/4" x 110
DN 25 vízszintes	286	272	207	1" x 130

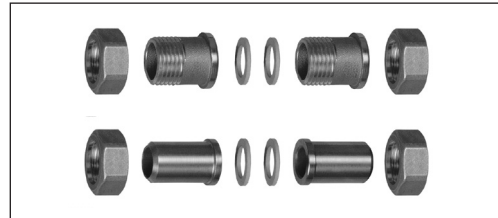
Típus	L <sub>1</sub>	L <sub>2</sub>	L <sub>3</sub>	D <sub>1</sub>	Hőmennyiségmérő
	mm				
DN 15 csatlakoztató állvány	267	209	20	110	3/4" x 110
DN 20 csatlakoztató állvány	287	212	20	110	3/4" x 110

Fittingek

A külső menettel ellátott szelepekhez Danfoss tartozékként menetes vagy hegesztett toldalékokat kínál.

Anyagok:

- Anyá ..... sárgaréz
- Hegesztendő toldat ..... acél
- Menetes toldat ..... sárgaréz



DN	A csőhöz	L (mm)	Heg.csatl.   Forr.csatl.	
			L (mm)	
10	R 3/8	26	-	17
15	R 1/2	27,5	37	22
20	R 3/4	30,5	42	-
25	R 1	35	42	-
32	R 1 1/4	38,5	42	-

<sup>1)</sup> Az M<sub>max</sub> a DN 10-eshez 35 Nm

17. ábra

## Tender szövegezése

AB-PM – kombinált automatikus beszabályozószelep  
Az ágat egy nyomáskülönbség-szabályozóval ki kell egyensúlyozni a dinamikus hidraulikai egyensúly érdekében, az alábbi jellemzőkkel:

- A szelep tartson nyomáskülönbséget az ágban egy membrán mozgatású szabályozóval.
- A szelepnak legyen elzáró funkciója.
- A szelepnak lehetővé kell tennie állítómű felszerelését.
- A szelep beállítása változtatható legyen. A beállítási érték tegye lehetővé a szükséges  $\Delta p$  és max. térfogatáram-korlátozás kombináció beállítását.
- Az illetéktelen módosítás megakadályozása érdekében a beállítás zárolható legyen.
- A szelepban legyen fém a fémhez tömítés, hogy megfelelő nyomáskülönbség-szabályozási teljesítményt nyújtson kis térfogatáramnál.
- A szelep legyen kézzel/szerszám nélkül elzárható.
- A szelepet impulzusvezetékekkel együtt kell szállítani. Az impulzusvezeték átmérője nem lehet nagyobb mint 1,2 mm.
- A szelepet megbízható csomagolásban kell szállítani a biztonságos szállítás és mozgatás érdekében.

## Termékjellemzők:

- Nyomáosztály: PN 16
- Hőmérséklet-tartomány: -10 – +120 °C.
- Csatlakozási méret: A DN10-DN32
- Csatlakozás típusa: Külső menet ISO 228/1
- Szeleptest anyaga: DZR sárgaréz
- Telepítés: az előremenő ágban, csatlakozással impulzusvezetéken keresztül a visszatérő ágba.
- DN10–32:**  
 $\Delta p$  beállítható nyomástartomány: 5–15 kPa  
Névl. térf.áram 10 kPa-nál: 110 l/h (DN10), 300 l/h (DN15), 600 l/h (DN20), 1200 l/h (DN25) és 2300 l/h (DN32)  
A minimális  $\Delta p$  a szelepen és a körön 18 kPa a megfelelő szabályozás biztosítása érdekében.  
Max.  $\Delta p$  nulla térfogatáramnál: 22 kPa  
Max.  $\Delta p$  a szelepen: 4 bar
- DN10–32 HP:**  
 $\Delta p$  beállítható nyomástartomány: 10–25 kPa  
Névl. térf.áram 20 kPa-nál: 110 l/h (DN10), 300 l/h (DN15), 600 l/h (DN20), 1200 l/h (DN25) és 2300 l/h (DN32)  
A minimális  $\Delta p$  a szelepen és a körön 28 kPa a megfelelő szabályozás biztosítása érdekében.  
Max.  $\Delta p$  nulla térfogatáramnál: 35 kPa  
Max.  $\Delta p$  a szelepen: 4 bar

## Danfoss Kft

Váci út 91 • H-1139 Budapest • Magyarország

Climate Solutions • danfoss.hu • +36 1 701 08 88 • [ugyfelszolgalat@danfoss.com](mailto:ugyfelszolgalat@danfoss.com)

Cégjegyzékszám: 01-09-362512 • Adószám: 10949339-2-41 • EU Adószám: HU10949339 • Statisztikai számjel: 10949339466911301

Minden információ – ideértve egyebek között a termék kiválasztására, alkalmazására vagy használatára, felépítésére, tömegére, méreteire, kapacitására és bármely egyéb műszaki adatára vonatkozó, a termékkézikönyvekben, katalógusok leírásaiban, hirdetésekben stb. található információt, legyen az írásos, szóban elhangzó, elektronikus, online vagy letöltéssel elérhető információ – tájékoztató jellegűnek tekintendő, és csak abban az esetben és mértékben kötelező erejű, amennyiben az ajánlat vagy a rendelés visszaigazolása kifejezetten hivatkozik rá. A Danfoss nem vállal felelősséget a katalógusokban, ismertetőkből, videókból és egyéb anyagokban előforduló esetleges hibákért.

A Danfoss fenntartja a jogot arra, hogy termékeit külön értesítés nélkül módosíthassa. Ez vonatkozik a már megrendelt, de még leszállítatlan termékekre is, feltéve, hogy a módosítás nem érinti a termék formáját, illeszkedését és funkcióját.

Az ebben az anyagban előforduló minden védjegy a Danfoss A/S vagy a Danfoss csoport vállalatainak tulajdona. A Danfoss és a Danfoss logó a Danfoss A/S védjegyei. Minden jog fenntartva.