

Installation guide

# Strainer

FIA 15-200 | 65 bar (942 psi)

148R9557

148R9557

**Installation / Instalación / Installazione / 安装 / Montaż / Монтаж / Instalação**



**Note:**  
At delivery the strainer housing is not equipped with strainer insert or accessories.

**Hinweis:**  
Das Filtergehäuse ist bei Lieferung nicht mit Filtersieb oder Zubehör ausgestattet.

**Remarque :**  
Le corps du filtre est livré sans élément et sans accessoire.

**Nota:**  
En el momento de su entrega, la carcasa del filtro no incorpora la malla de filtro ni ningún tipo de accesorio.

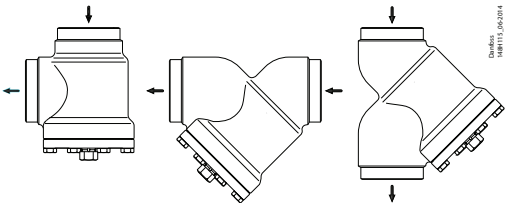
**Nota:**  
Alla consegna, l'involucro del filtro non è dotato dell'elemento filtrante o di accessori.

**注意:**  
在交付时, 过滤器外壳没有配备过滤器元件或配件

**Uwaga:**  
W dostarczanym korpusie filtra nie ma wkładu ani akcesoriów.

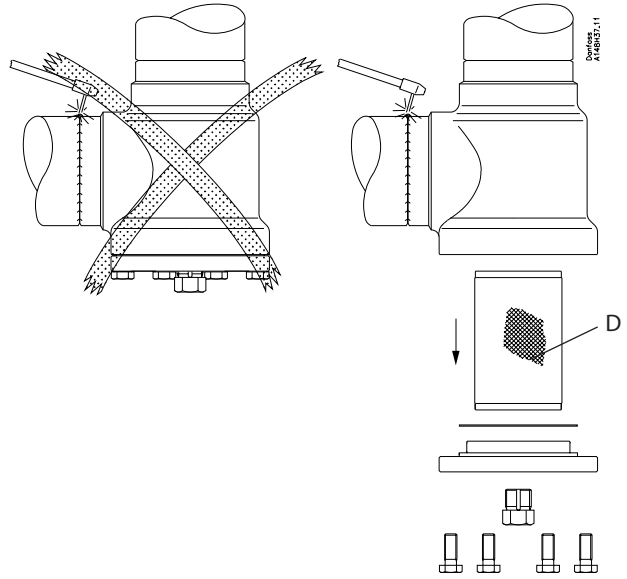
**Примечание:**  
При поставке корпус фильтра не оснащен ни фильтрующим элементом, ни вспомогательными приспособлениями.

**Observação:**  
Na entrega, o corpo do filtro não está equipado com o elemento filtrante nem com os acessórios



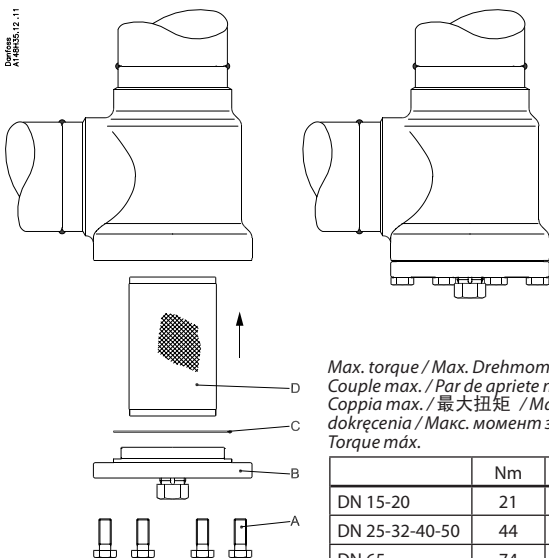
1

FIA 15-200



2

**Maintenance / Wartung / Mantenimiento / Manutenzione / 维护 / Serwis / Техническое обслуживание / Manutenção**



Max. torque / Max. Drehmoment /  
Couple max. / Par de apriete máximo /  
Coppia max. / 最大扭矩 / Maks. moment  
dokręcenia / Макс. момент затяжки /  
Torque máx.

	Nm	LB-ft
DN 15-20	21	15
DN 25-32-40-50	44	32
DN 65	74	54
DN 80	44	32
DN 100	75	53
DN 125-150	183	135
DN 200-300	370	272

3



**Filter bag**  
Flow direction

**Filtersack**  
Durchflussrichtung

**Sac filtrant**  
Direction du flux

**Bolsa filtrante**  
Sentido del flujo

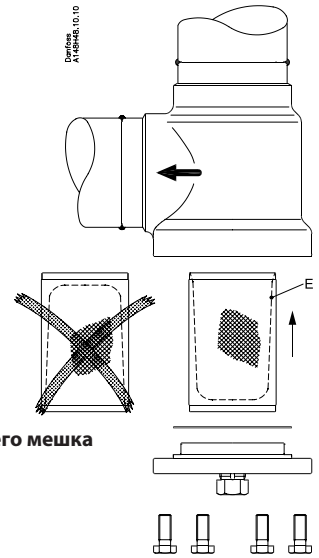
**Sacchetto filtro**  
Portata

过滤包  
流向

**Filtr workowy**  
Kierunek przepływu

**Установка фильтрующего мешка**  
Направление потока

**Saco do filtro**  
Direção do fluxo



4

## ENGLISH

### Refrigerants

Applicable to HCFC, HFC, R717 (Ammonia), R744 (CO<sub>2</sub>) and all flammable refrigerants.

The strainer is only recommended for use in closed circuits. For further information please contact your local Danfoss sales office.

### Pressure and temperature range

-60 → +150°C (-76 → +302°F)

#### FIA 15-200:

The filters are designed for a max. working pressure of 65 bar (942 psi)

### Installation



#### Note:

At delivery the strainer housing is not equipped with strainer insert or accessories

The strainer must be installed with the top cover downwards, and the flow must be directed towards the top cover as indicated by the arrow on the strainer housing (fig. 1). The strainer insert must be inserted after welding.

The strainer housing is designed to withstand a high internal pressure. However, the piping system should be designed to avoid liquid traps and reduce the risk of hydraulic pressure caused by thermal expansion. It must be ensured that the strainer is protected from pressure transients like "liquid hammer" in the system.

### Recommended flow direction

The strainer must be installed with the flow towards the top cover as indicated by the arrow on the side of the valve body (fig. 1). Flow in the opposite direction is not acceptable.

### Welding

The top cover should be removed before welding (fig. 2) to prevent damage to the gasket between the strainer housing and top cover. Only materials and welding methods compatible with the valve housing material, must be applied to the valve housing.

Clean the strainer housing internally to remove welding debris at completion of welding and before the strainer is reassembled.

Removing the top cover can be omitted provided that:

The temperature in the area between the strainer housing and top cover during welding does not exceed +150°C/+302°F.

This temperature depends on the welding method as well as on any cooling of the strainer housing during the welding itself.

(Cooling can be ensured by, for example, wrapping a wet cloth around the filter body). Make sure that no dirt, welding debris etc. get into the strainer during the welding procedure.

The strainer housing must be free from stresses (external loads) after installation.

Strainers must not be mounted in systems where the outlet side of the strainer is open to atmosphere. The outlet side of the strainer must always be connected to the system or properly capped off, for example with a welded-on end plate.

### Assembly

Remove welding debris and any dirt from pipes and strainer housing before assembly. Check that the strainer insert has the right size before it is inserted in the top cover and check that the gasket is undamaged.

Place the strainer insert (pos. D) from underneath. The insert has a slight force fit into the housing, no gaskets or O-rings are used.

If magnet inserts have been chosen as accessory, fit those on the top cover before replacing the cover.

### Tightening

Tighten the top cover with a torque wrench, to the values indicated in the table (fig. 3).

Please note that the table (fig. 3) containing maximum torque must be adhered to and **never exceeded**.

If the drain valve has been chosen as accessory, the drain plug should be replaced by the drain valve.

### Colours and identification

The FIA strainers are painted with a red oxide primer in the factory. Precise identification of the strainer is made via the ID plate on the top cover, as well as by the stamping on the strainer housing. The external surface of the strainer housing must be prevented against corrosion with a suitable protective coating after installation and assembly.

Be sure to protect the ID plate when repainting the strainer.

## Maintenance

### Mounting of accessory:

#### Filter bag (fig. 4)

A 50µ filter bag (pos. E), especially for commissioning of the plant, can replace the normal strainer insert.

Mount the filter bag (held in place by the filter holder) and be sure to place the filter bag correctly in the strainer as shown in fig. 4.

The flow must go into the filter bag cavity and out or else the bag will not function properly.

#### Dismantling the strainer (fig. 3)

Before servicing the strainer, isolate it from the system and remove all refrigerant by evacuation to zero pressure. Check for refrigerant pressure before unscrewing and removal of the top cover.

The strainer insert must be removed without any use of tools

### Cleaning

Clean the strainer insert using an appropriate solvent by flushing and brushing. The use of strong acids cannot be recommended. The strainer insert must be wiped or blown dry before inspection. If the insert is damaged or the sediments cannot be removed, the strainer insert must be replaced.

### Assembly

Remove any dirt from the housing before the strainer is assembled.

### Replacement of gasket

Change the gasket for the top cover (pos. C) and drain plug.

Check that the strainer insert is correctly placed before remounting the top cover and bolts (pos. A).

### Tightening (fig. 3)

Tighten the top cover bolts (pos. A) with a torque wrench according to the table in fig. 3

Use only original Danfoss parts (including gaskets) for replacement. Materials of new parts are certified for the relevant refrigerant.

In cases of doubt, please contact your local Danfoss sales office.

## DEUTSCH

### Kältemittel

Anwendbar für HFCKW, HFKW, R717 (Ammoniak), R744 (CO<sub>2</sub>) und alle brennbaren Kältemitteln.

Der Filter ist nur für die Verwendung in geschlossenen Kreisläufen empfohlen. Für weitere Informationen wenden Sie sich bitte an Danfoss.

### Temperatur- und Druckbereich

-60 → +150°C (-76 → +302°F)

### FIA 15-200:

Die Filter sind für einen max. Betriebsdruck von 65 bar (942 psi) ausgelegt.

### Installation



#### Hinweis:

Das Filtergehäuse ist bei Lieferung nicht mit Filtersieb oder Zubehör ausgestattet.

Der Filter muss mit dem Kopfdeckel nach unten eingebaut werden und der Durchfluss muss in Pfeilrichtung auf dem Filtergehäuse zum Kopfdeckel geleitet werden (Abb. 1). Das Filtersieb darf erst nach Schweißarbeiten eingesetzt werden.

Der Filter ist für einen hohen Innendruck ausgelegt. Das Verrohrungssystem sollte jedoch so ausgelegt sein, um Flüssigkeitseinschlüsse zu verhindern und das Risiko von Hydraulikdruck verursacht durch Wärmeausdehnung zu minimieren. Es muss sichergestellt werden, dass der Filter vor Druckstößen wie Flüssigkeitschläge im System geschützt ist.

### Empfohlene Durchflussrichtung

Der Filter muss mit dem Durchfluss in Pfeilrichtung auf dem Filtergehäuse zum Kopfdeckel eingebaut werden (Abb. 1). Durchfluss in der entgegengesetzten Richtung ist nicht zulässig.

### Schweißen

Der Kopfdeckel muss vor dem Schweißen entfernt werden (Abb. 2), um Beschädigung an der Dichtung zwischen Filtergehäuse und Kopfdeckel zu verhindern. Nur mit dem Filtergehäusewerkstoff verträglich Werkstoffe und Schweißverfahren dürfen beim Schweißen des Filtergehäuses verwendet werden.

Der Filter sollte nach dem Schweißen und vor dem Zusammenbau innen gereinigt werden, um Schweißüberreste zu entfernen.

Das Entfernen des Kopfdeckels kann entfallen, wenn:

Die Temperatur im Bereich zwischen Ventilgehäuse und Kopfdeckel während des Schweißens +150 °C nicht überschreitet.

Diese Temperatur hängt sowohl vom Schweißverfahren als auch von der Kühlung des Filtergehäuses während des eigentlichen Schweißens ab. (Kühlung kann zum Beispiel sichergestellt werden, indem ein nasses Tuch während des Schweißvorgangs um das Filtergehäuse gewickelt wird).

Es ist sicherzustellen, dass kein Schmutz, keine Schweißüberreste usw. während des Schweißens in den Filter gelangen. Das Filtergehäuse muss nach dem Einbau frei von Beanspruchungen (externen Belastungen) sein. Filter dürfen nicht in Systemen eingebaut werden, in denen die Auslassseite des Filters zur Atmosphäre offen ist.

Die Auslassseite des Filters muss immer an das System angeschlossen oder fest verschlossen werden, zum Beispiel mit einem angeschweißten Endblech.

### Zusammenbau

Vor dem Zusammenbau Schweißüberreste und Schmutz von Rohrleitungen und Filtergehäuse entfernen. Bevor das Filtersieb in den Kopfdeckel eingesetzt wird, ist sicher zu stellen, dass es die richtige Größe hat. Auch sicherstellen, dass die Dichtung nicht beschädigt ist.

Das Filtersieb (Pos. D) von unten einsetzen. Das Filtersieb hat leichte Presspassung im Gehäuse, es werden keine Dichtungen oder O-Ringe verwendet. Wenn Magnete als Zubehör gewählt wurden, sollten diese vor der Montage des Deckels am Kopfdeckel befestigt werden.

### Anziehen

Den Kopfdeckel mit einem Drehmomentschlüssel anziehen (Werte bitte in der Tabelle Abb. 3 entnehmen. Bitte beachten, dass es sich hierbei um maximalwerte handelt, die **niemals** überschritten werden dürfen).

Wenn das Ablasventil als Zubehör gewählt wurde, sollte der Ablasstopfen durch das Ablasventil ersetzt werden.

### Farben und Kennzeichnungen

Die FIA-Ventile werden ab Werk mit Rotoxid grundiert. Eindeutige Kennzeichnung des Ventils erfolgt über den Kennring am Kopfdeckel sowie die Prägung am Ventilgehäuse. Die Außenfläche des Ventilgehäuses muss nach dem Einbau und dem Zusammenbau mit einer geeigneten Schutzbeschichtung gegen Korrosion geschützt werden.

Beim Neulackieren des Ventils wird Schutz des Kennschilds empfohlen.

## Wartung

### Einbau des Zubehörs:

#### Filtersack (Abb. 4)

Ein 50-µ-Filter sack (Pos. E) kann das normale Filtersieb speziell für die Inbetriebnahme der Anlage ersetzen. Beim Einbau des Filtersacks, der über einen Filterhalter befestigt wird, muss äußerster Vorsicht walten gelassen werden, um den Filtersack wie in Abb. 4 gezeigt in den Filter richtig einzusetzen. Der Durchfluss muss in den Filtersackhohlraum gehen, da andernfalls der Filtersack nicht einwandfrei funktioniert. Die Funktionsfähigkeit des Filters ist nur gegeben, wenn auf die richtige Durchflussrichtung des Filterventils geachtet wurde.

#### Zerlegen des Filters (Abb. 3)

Vor der Wartung von Filterventilen sind diese vom System zu trennen und sämtliches Kältemittel aus der Anlage zu evakuieren. Vor dem Abschrauben und Entfernen des Kopfdeckels ist der Kältemitteldruck zu überprüfen. Das Filtersieb muss ohne Werkzeug ausgebaut werden.

#### Reinigung

Das Filtersieb kann mit einem entsprechenden Lösungsmittel durch Spülen und Bürsten gereinigt werden. Von der Verwendung starker Säuren wird abgeraten. Das Filtersieb sollte vor der Überprüfung abgewischt oder trocken geblasen werden. Ist das Filtersieb beschädigt oder können die Schmutzrückstände nicht entfernt werden, muss das Filtersieb ersetzt werden.

#### Zusammenbau

Vor dem Zusammenbau des Filters jeglichen Schmutz vom Gehäuse entfernen.

#### Austausch der Dichtung

Es wird empfohlen, die Dichtung für den Kopfdeckel (Pos. C) und Ablasstopfen immer auszutauschen. Sicherstellen, dass das Filtersieb richtig eingesetzt ist, bevor der Kopfdeckel und die Schrauben (Pos. A) wieder angebracht werden.

#### Anziehen (Abb. 3)

Die Kopfdeckelschrauben (Pos. A) mit einem Drehmomentschlüssel auf die Werte in der Tabelle in Abb. 3 anziehen.

Nur Originalteile von Danfoss einschließlich Dichtungen zum Austausch verwenden. Werkstoffe neuer Teile sind für das betreffende Kältemittel zertifiziert. Wenden Sie sich im Zweifelsfall bitte an Danfoss.

## FRANÇAIS

### Fluides frigorigènes

Applicable aux fluides frigorigènes HCFC, HFC, R717 (ammoniac), R744 (CO<sub>2</sub>) et à tous les fluides frigorigènes inflammables.

Ce filtre est préconisé uniquement pour les circuits fermés. Contactez Danfoss pour de plus amples informations.

### Plage de pressions et de températures

-60 → +150°C (-76 → +302°F)

### FIA 15-200

Les filtres sont conçus pour une pression de service maximale de 65 bar.

### Installation



#### Remarque :

Le corps du filtre est livré sans élément filtrant et sans accessoire.

Le filtre doit être installé avec le couvercle supérieur vers le bas et le débit doit être dirigé vers le couvercle supérieur, tel qu'indiqué par la flèche du corps du filtre (fig. 1). Les éléments filtrants doivent être insérés après la soudure.

Le filtre est conçu pour supporter une pression interne élevée. Toutefois, il convient de concevoir le circuit de façon à éviter les pièges à liquide et réduire les risques de formation d'une pression hydraulique sous l'effet de la dilatation thermique. Veillez à ce que le filtre soit protégé des variations de pression au sein du circuit comme les « coups de bélier ».

### Sens de débit recommandé

Le filtre doit être installé avec le débit dirigé vers le couvercle supérieur, tel qu'indiqué par la flèche située sur le côté du corps du filtre (fig. 1). Un débit dans le sens opposé n'est pas admis.

### Soudure

Retirez le couvercle supérieur avant de souder (fig. 2), afin de ne pas endommager le joint d'étanchéité entre le corps du filtre et le couvercle supérieur. Veillez à faire usage de matériaux et de procédures compatibles avec le matériau du corps du filtre, pour effectuer des soudures sur ce dernier.

Nettoyez l'intérieur du filtre pour évacuer les résidus de soudure une fois le soudage terminé, avant de procéder au remontage du filtre.

Le couvercle supérieur peut rester en place uniquement si :

La température dans la zone comprise entre le corps du filtre et le couvercle supérieur lors de la soudure n'excède pas +150 °C.

Cette température dépend de la méthode de soudure appliquée ainsi que du refroidissement du corps du filtre pendant la soudure.

Le refroidissement peut être assuré, par exemple, en enroulant un chiffon humide autour du corps du filtre. Veillez à ce qu'aucune impureté ou résidu de soudure, etc. ne s'introduise dans le filtre pendant la soudure.

Le filtre doit être exempt de contraintes (pressions externes) après l'installation.

Les filtres ne doivent en aucun cas être montés dans des circuits où la sortie du filtre serait mise à l'atmosphère. La sortie du filtre doit systématiquement être raccordée au circuit ou ouverte comme il se doit, par exemple à l'aide d'un embout soudé.

### Montage

Retirez les résidus de soudure et les impuretés des conduites et du filtre avant de procéder au montage. Vérifiez que l'élément filtrant est à la bonne taille avant de l'insérer dans le couvercle supérieur et vérifiez que le joint d'étanchéité n'est pas endommagé.

Placez l'élément filtrant (pos. D) par le dessous. L'élément s'ajuste au corps en forçant légèrement : aucun joint torique ni joint d'étanchéité n'est requis.

Si des inserts magnétiques font partie des accessoires, ajustez-les sur le couvercle supérieur avant de replacer le couvercle.

### Serrage

Serrez le couvercle supérieur à l'aide d'une clé dynamométrique, conformément aux valeurs indiquées dans le tableau (fig. 3).

Veillez noter que la valeur de couple maximale contenue dans le tableau (fig. 3) doit être respectée et **en aucun cas être dépassée**.

Si le robinet de vidange fait partie des accessoires, il doit remplacer le bouchon de vidange.

### Couleurs et identification

Les filtres FIA sont recouverts en usine d'une couche de peinture primaire rouge. Le filtre peut être identifié précisément à l'aide de la plaque d'identification apposé sur le couvercle supérieur, ainsi que par un estampillage sur le corps du filtre. La surface extérieure du filtre doit être protégé de la corrosion à l'aide d'un revêtement adéquat à l'issue de l'installation et du montage.

Veillez à protéger la plaque d'identification lorsque le filtre est repeint.

## Maintenance

### Montage des accessoires :

#### Sac filtrant (fig. 4)

Un sac filtrant de 50 µ (pos. E), en particulier pour la mise en service de l'installation, peut remplacer l'élément filtrant normal.

Montez le sac filtrant (maintenu en place par un porte-filtre) et veillez à positionner le sac filtrant correctement sur le filtre comme indiqué sur la fig. 4.

Le débit doit pouvoir traverser la cavité du sac filtrant. Dans le cas contraire, le sac ne fonctionne pas correctement.

#### Démontage du filtre (fig. 3)

Avant d'intervenir sur les filtres, il est nécessaire de les isoler du système et d'éliminer tout le fluide frigorigène par évacuation à une pression nulle. Vérifiez la pression du fluide avant de dévisser et de retirer le couvercle supérieur.

Les éléments filtrants doivent être retirés sans utiliser d'outil.

### Nettoyage

Nettoyez les éléments filtrants en les rinçant et en les brossant à l'aide d'un produit approprié. L'utilisation d'acides puissants n'est pas recommandée. Essuyez l'élément filtrant ou le faire sécher avant inspection. Si l'élément filtrant est endommagé ou s'il est impossible d'enlever les dépôts, remplacez-le.

### Montage

Retirez toute impureté du filtre avant de procéder au montage.

### Remplacement du joint d'étanchéité

Changez le joint d'étanchéité du couvercle supérieur (pos. C) et du bouchon de vidange.

Vérifiez que l'élément filtrant est correctement positionné avant de replacer le couvercle supérieur et de serrer les vis (pos. A).

### Serrage (fig. 3)

Serrez les vis du couvercle supérieur (pos. A) à l'aide d'une clé dynamométrique, conformément au tableau de la fig. 3.

N'utilisez que des composants Danfoss d'origine, en particulier pour tout remplacement des joints d'étanchéité. Les matériaux des nouveaux composants sont homologués pour le fluide frigorigène utilisé.

En cas de doute, veuillez prendre contact avec Danfoss.



## ESPAÑOL

**Refrigerantes**

Apto para HCFC, HFC, R-717 (amoníaco), R-744 (CO<sub>2</sub>) y todos los refrigerantes inflamables.

Se recomienda limitar el uso de estos filtros a circuitos cerrados. Si desea obtener información complementaria, póngase en contacto con su distribuidor local de Danfoss.

**Rangos de presión y temperatura**

-60 → +150°C (-76 → +302°F)

**FIA 15-200:**

Los filtros están diseñados para soportar una presión de trabajo máxima de 65 bar (942 psi).

**Instalación****Nota:**

En el momento de su entrega, la carcasa del filtro no incorpora la malla de filtro ni ningún tipo de accesorio.

El filtro debe instalarse con la tapa superior situada hacia abajo y el flujo debe dirigirse hacia dicha tapa superior, de acuerdo con el sentido indicado por la flecha situada en la carcasa del filtro (consulte la fig. 1). La malla de filtro debe instalarse tras realizar la soldadura.

La carcasa del filtro está diseñada para soportar una presión interna elevada. Sin embargo, el sistema de tuberías debe diseñarse de tal forma que se eviten las acumulaciones de líquido y se reduzca el riesgo asociado a la presión hidráulica generada por la expansión térmica. Debe garantizarse que el filtro se encuentre protegido frente a los fenómenos transitorios asociados a la presión que puedan producirse en el sistema (por ejemplo, el fenómeno conocido como "golpe de ariete").

**Sentido de flujo recomendado**

El filtro debe instalarse de forma que el flujo se dirija hacia la tapa superior, de acuerdo con el sentido indicado por la flecha situada en el costado de la carcasa del filtro (consulte la fig. 1). El flujo nunca debe producirse en sentido contrario al indicado.

**Soldadura**

La tapa superior debe desmontarse antes de realizar la soldadura (consulte la fig. 2) para evitar posibles daños en la junta situada entre la carcasa y la tapa superior del filtro. Los materiales y métodos de soldadura aplicados a la carcasa del filtro deben ser compatibles con el material de la carcasa.

La carcasa del filtro debe someterse a una limpieza interna para eliminar los restos de materiales de soldadura tras finalizar esta y antes de proceder a montar el filtro de nuevo. Únicamente puede dejarse la tapa superior colocada si:

La temperatura de la zona situada entre la carcasa y la tapa superior del filtro no supera los +150 °C (+302 °F) durante la soldadura.

Dicha temperatura depende del método de soldadura empleado, así como de la refrigeración que pueda aplicarse a la carcasa del filtro durante la realización de la soldadura.

Por ejemplo, podría refrigerarse envolviendo la carcasa con un paño húmedo. Durante las operaciones de soldadura, asegúrese de que no se introduzcan en el filtro suciedad, restos de materiales de soldadura, etc. La carcasa del filtro no debe verse sometida a tensiones (cargas externas) tras su instalación.

Los filtros no deben montarse en sistemas en los que su lado de salida quede abierto a la atmósfera. El lado de salida del filtro siempre debe conectarse al sistema o quedar correctamente cerrado (por ejemplo, soldando una placa).

**Montaje**

Elimine los restos de materiales de soldadura y la suciedad de las tuberías y la carcasa del filtro antes de proceder a su montaje. Compruebe que la malla de filtro tiene un tamaño correcto antes de introducirla en la tapa superior; asimismo, compruebe que la junta no está dañada.

Coloque la malla de filtro (pos. D) desde abajo. La malla de filtro se encaja en la carcasa ejerciendo una ligera presión, sin necesidad de emplear juntas o juntas tóricas.

Si va a utilizar accesorios magnéticos, acóplelos a la tapa superior antes de volver a colocar esta.

**Apriete**

Apriete la tapa superior empleando una llave dinamométrica y aplicando los valores de par de apriete especificados en la tabla (consulte la fig. 3).

Tenga en cuenta que deben respetarse los valores de par de apriete máximos indicados en la tabla (consulte la fig. 3), **sin superarlos en ningún caso.**

Si va a utilizar una válvula de drenaje como accesorio, deberá sustituir el tapón de drenaje por la válvula de drenaje.

**Colores e identificación**

Los filtros FIA reciben una imprimación de color rojo durante su fabricación. La identificación precisa de dichos filtros se lleva a cabo por medio de la placa de características situada en la tapa superior, así como de la estampación del cuerpo de los filtros. La superficie externa de la carcasa de los filtros debe protegerse frente a la corrosión aplicando un recubrimiento protector adecuado tras su instalación y montaje. Se recomienda proteger la placa de características antes de pintar el filtro.

**Mantenimiento****Montaje de accesorios:****Bolsa filtrante (consulte la fig. 4)**

Puede utilizar una bolsa filtrante de 50 µm (pos. E) en lugar de la malla de filtro normal, sobre todo a la hora de realizar la puesta en servicio de las instalaciones.

Monte la bolsa filtrante de forma que quede sujeta por el soporte del filtro; asegúrese de colocar correctamente la bolsa filtrante en el filtro, tal como se muestra en la fig. 4. El flujo debe atravesar la cavidad de la bolsa filtrante y a continuación salir de esta; de lo contrario, la bolsa no funcionará correctamente.

**Desensamblaje del filtro (consulte la fig. 3)**

Antes de realizar cualquier operación de mantenimiento en el filtro, aíslalo del sistema y evacúe todo el refrigerante hasta que deje de existir presión por completo. Compruebe la presión de refrigerante antes de desenroscar y desmontar la tapa superior. La malla de filtro debe desmontarse sin hacer uso de herramientas.

**Limpieza**

Limpie la malla de filtro lavándola y cepillándola utilizando un disolvente adecuado. No recomendamos utilizar ácidos fuertes. La malla de filtro debe secarse con un paño o utilizando aire antes de proceder a su inspección. Si la malla está dañada o las partículas retenidas no pueden eliminarse deberá sustituirla.

**Montaje**

Elimine la suciedad que pueda existir en la carcasa del filtro antes de volver a montarlo.

**Sustitución de la junta**

Cambie la junta de la tapa superior (pos. C) y el tapón de drenaje.

Compruebe que la malla de filtro está correctamente colocada antes de proceder a montar la tapa superior y los pernos (pos. A).

**Apriete (consulte la fig. 3)**

Apriete los pernos de la tapa superior (pos. A) empleando una llave dinamométrica y aplicando los valores de par de apriete especificados en la tabla (consulte la fig. 3).

Use únicamente piezas de repuesto originales fabricadas por Danfoss (incluidas las juntas). Los materiales con los que se fabrican las piezas de repuesto poseen las homologaciones pertinentes para el refrigerante correspondiente.

En caso de duda, póngase en contacto con su distribuidor local de Danfoss.

## ITALIANO

### Refrigeranti

Applicabile a HCFC, HFC, R717 (ammoniaca), R744 (CO<sub>2</sub>) e tutti i refrigeranti infiammabili.

Il filtro è raccomandato solo per l'utilizzo in circuiti chiusi. Per ulteriori informazioni, contattare l'ufficio vendite Danfoss di zona.

### Campi pressione e temperatura

-60 → +150°C (-76 → +302°F)

#### FIA 15-200:

I filtri sono progettati per una pressione di esercizio massima di 65 bar (942 psi)

### Installazione



#### Nota:

Alla consegna, l'involucro del filtro non è dotato dell'elemento filtrante o di accessori

Il filtro deve essere installato con il coperchio superiore rivolto verso il basso e il flusso deve essere diretto verso il coperchio superiore, come indicato dalla freccia sull'involucro del filtro (fig. 1). L'elemento filtrante deve essere inserito dopo la saldatura.

L'involucro del filtro è progettato per tollerare pressioni interne estremamente elevate. Tuttavia, il sistema di tubazioni deve essere progettato per prevenire trappole di liquido e ridurre il rischio di una pressione idraulica causata dall'espansione termica. È necessario assicurarsi che il filtro sia protetto da transitori di pressione come i "colpi d'ariete".

### Direzione del flusso raccomandata

Il filtro deve essere installato con il flusso verso il coperchio superiore, come indicato dalla freccia sul lato del corpo valvola (fig. 1). Il flusso nella direzione opposta non è ammesso.

### Saldatura

Il coperchio superiore deve essere rimosso prima della saldatura (fig. 2) per evitare di danneggiare la guarnizione tra il corpo del filtro e il coperchio superiore. Solo materiali e metodi di saldatura compatibili con il materiale dell'involucro della valvola devono essere applicati all'involucro della valvola.

L'involucro del filtro deve essere pulito internamente per rimuovere i detriti della saldatura al completamento dell'operazione e prima che la valvola sia rimontata.

Il coperchio superiore non deve essere rimosso, se:

La temperatura nella zona tra il corpo della valvola e il coperchio superiore durante la saldatura non supera i +150°C/+302°F.

Questa temperatura dipende dal metodo di saldatura e da un eventuale raffreddamento del corpo del filtro durante la saldatura stessa.

(Il raffreddamento può essere assicurato, per esempio, avvolgendo un panno bagnato intorno al corpo del filtro.) Assicurarsi che sporco, detriti di saldatura, ecc., non penetrino nel filtro durante la procedura di saldatura. L'involucro del filtro deve essere esente da sollecitazioni (carichi esterni) dopo l'installazione.

I filtri non devono essere montati in impianti in cui il lato uscita del filtro sia esposto all'atmosfera. Il lato uscita del filtro deve sempre essere collegato all'impianto o correttamente bloccato, ad esempio saldando una piastra terminale.

### Montaggio

Rimuovere i residui di saldatura e lo sporco dai tubi e dal corpo del filtro prima del montaggio. Verificare che l'elemento filtrante sia delle dimensioni corrette prima di inserirlo nel coperchio superiore e verificare che la guarnizione non sia danneggiata.

Posizionare l'elemento filtrante (pos. D) dal basso. L'elemento viene montato applicando una leggera pressione, senza l'utilizzo di guarnizioni o di o-ring.

Se inserti a magnete sono stati selezionati come accessorio, montarli sul coperchio superiore prima di rimontare il coperchio.

### Serraggio

Serrare il coperchio superiore con una chiave dinamometrica, ai valori indicati nella tabella (fig. 3).

Notare che è necessario rispettare le coppie massime riportate nella tabella (fig. 3); le coppie massime **non devono essere mai superate**.

Se la valvola di scarico è stata selezionata come accessorio, il tappo deve essere sostituito con la valvola di scarico.

### Colori e identificazione

Le valvole FIA sono pitturate con un primer ossidico rosso in fabbrica. Un'identificazione precisa della valvola è possibile tramite la targhetta di identificazione sul coperchio superiore e tramite la stampigliatura sul corpo valvola. La superficie esterna dell'involucro della valvola deve essere protetta contro la corrosione con un rivestimento protettivo idoneo dopo l'installazione e il montaggio.

Proteggere la targhetta di identificazione durante la riverniciatura della valvola.

## Manutenzione

### Montaggio dell'accessorio:

#### Sacchetto filtro (fig. 4)

Un sacchetto di 50 μ (pos. E), per la messa in esercizio dell'impianto, può essere montato al posto dell'elemento filtrante. Montare il sacchetto del filtro (tenuto in posizione dal portafiltro) e assicurarsi di posizionare correttamente il sacchetto nel filtro, come mostrato alla fig. 4. Il flusso deve essere diretto nella cavità sacchetto filtro e quindi fuori dal sacchetto; in caso contrario, il sacchetto non funzionerà correttamente.

#### Smontaggio del filtro (fig. 3)

Prima di intervenire sulle valvole del filtro, isolare il filtro dal sistema e rimuovere tutto il refrigerante tramite evacuazione a pressione zero. Controllare la pressione del refrigerante prima di svitare e rimuovere il coperchio superiore. L'elemento filtrante deve essere rimosso senza l'uso di attrezzi.

### Pulizia

Pulire l'elemento filtrante utilizzando un solvente appropriato, lavando e spazzolando il filtro. Non si raccomanda l'uso di acidi aggressivi. L'elemento filtrante deve essere pulito con un panno o asciugato con un getto d'aria prima dell'ispezione. Se l'elemento è danneggiato o se eventuali sedimenti non possono essere rimossi, l'elemento filtrante deve essere sostituito.

### Montaggio

Rimuovere eventuale sporcizia dal corpo prima del montaggio della valvola.

### Sostituzione della guarnizione

Sostituire la guarnizione del coperchio superiore (pos. C) e del tappo di scarico.

Controllare che l'elemento filtrante sia posizionato correttamente prima di rimontare il coperchio superiore e i bulloni (pos. A).

### Serraggio (fig. 3)

Serrare i bulloni del coperchio superiore (pos. A) con una chiave dinamometrica secondo la tabella alla fig. 3

Utilizzare solo parti originali Danfoss (comprese le guarnizioni) per la sostituzione. I materiali dei nuovi componenti sono certificati per il refrigerante pertinente.

In caso di dubbio, contattare l'ufficio vendite Danfoss di zona.

## 中文

## 制冷剂

适用于 HCFC、HFC、R717（氨），R 744（Co<sub>2</sub>）以及所有可燃性制冷剂。

建议该过滤器仅用于闭合线路。详情请联系当地 Danfoss 销售处。

## 压力和温度范围

-60 → +150°C (-76 → +302°F)

## FIA 15-200:

这些过滤器的最大工作压力为 65 bar (942 psi)

## 安装



## 注意:

在交付时，过滤器外壳没有配备过滤器元件或配件

安装该过滤器时，顶盖必须向下，流量必须朝向顶盖，方向为过滤器外壳上的箭头所示方向（图1）。焊接后必须插入过滤器元件。

过滤器外壳可以承受很高的内部压力。但是，管道系统的设计应避免液阱并减少热膨胀所造成的液压风险。必须确保过滤器不受系统中“液锤”等压力动态的影响。

## 建议流向

安装过滤器时，流向必须朝向顶盖，与阀体侧的箭头所示方向相同（图1）。禁止相反方向的流量。

## 焊接

在焊接前应移除顶盖（图2），以避免对过滤器主体和顶盖之间的垫圈造成损坏。只有与阀套材料相兼容的材料和焊接方法才能用于阀套。

应对过滤器内部进行清理，以便在重新组装阀门之前去除焊接完成时的焊接碎片。

在以下情况下可以不用取下顶盖:

焊接期间阀体和顶盖之间区域的温度不超过 +150°C / +302°F。

该温度取决于焊接方法和焊接期间过滤器主体的冷却。

(可以通过在过滤器主体周围包裹湿布来确保冷却。)确保焊接期间没有灰尘、焊接碎片等进入过滤器。

安装后过滤器外壳不得有压力(外部负载)。

过滤器不得安装在过滤器出口端向空中开放的系统内。过滤器出口侧必须始终与系统连接或正常脱盖，例如与焊接端板。

## 组装

在组装之前清除管道和过滤器主体中的焊接碎片和灰尘。在将过滤器插入顶盖内之前检查过滤器元件尺寸是否正确，并检查垫圈是否受到损坏。

从底部安装过滤器元件(位置D)该元件稍微用力便可安装在外壳内，无需使用O型环。

如果选择磁铁插入物作为配件，应在更换顶盖之前将其安装在顶盖上。

## 拧紧

使用扭矩扳手拧紧顶盖，并达到表中规定的数值（图3）。

请务必遵守包含最大扭矩的该表（图3），切勿超过。

如果选择排水阀作为配件，排水阀应更换排水塞。

## 色彩和识别

FIA 阀门在工厂使用红丹底漆粉刷。通过顶盖上的ID牌和阀体上的印章可以准确识别阀门。安装和组装后，阀套外表面必须使用适当的保护层防止腐蚀。

在重新粉刷阀门时务必对ID牌进行保护。

## 维护

## 配件安装:

过滤袋(图4)

50μ过滤袋(位置E)，尤其是用于设备试运行的过滤袋，可以替换正常过滤器元件。安装过滤袋(由过滤器支架固定)并确保如图4所示以正确方式更换过滤器内的过滤袋。

流量必须流入过滤袋洞并流出，否则过滤袋无法发挥正常功能。

## 拆卸过滤器(图3)

在维修过滤器阀门之前，应使其与系统绝缘并通过泄压至零压力移除所有制冷剂。在拧松和移除顶盖之前应检查制冷剂压力。移除过滤器元件时不得使用工具

## 清理

使用适当的溶剂进行冲刷，对过滤器元件进行清理。不建议使用强酸。在检查之前必须将过滤器元件擦净并吹干。如果元件受损或无法移除沉淀物，必须更换过滤器元件。

## 组装

在组装阀门之前应清除阀体上的所有灰尘。

## 更换垫圈

更换顶盖的垫圈(位置C)和排水塞。

在重新安装顶盖和螺栓(位置A)之前必须检查过滤器元件的位置是否正确。

## 拧紧(图3)

根据图3中的表使用扭矩扳手拧紧顶盖螺栓(位置A)。

务必使用原装 Danfoss 零件(包括垫圈)进行更换。新零件的材料应经证明适合相关制冷剂。

如有疑问，请联系当地 Danfoss 销售处。



## POLSKI

### Czynniki chłodnicze

Dotyczy czynników chłodniczych HCFC, HFC, R717 (amoniak), R744 (CO<sub>2</sub>) i wszystkich łatwopalnych czynników chłodniczych.

Filtry te zaleca się stosować wyłącznie w obiegach zamkniętych. Aby uzyskać więcej informacji, należy skontaktować się z lokalnym przedstawicielem firmy Danfoss.

### Zakres ciśnienia i temperatury

-60 → +150°C (-76 → +302°F)

FIA 15-200:

Maksymalne ciśnienie robocze filtrów wynosi 65 bary (942 psi g).

### Montaż filtra



#### Uwaga:

W dostarczanej obudowie filtra nie ma wkładu ani akcesoriów.

Filtr należy zamontować pokrywę skierowaną w dół, a przepływ powinien być skierowany pod pokrywę, zgodnie ze strzałką na obudowie filtra (rys. 1). Wkład filtra należy zamontować po zakończeniu spawania. Obudowa filtra została tak zaprojektowana, aby mogła wytrzymać wysokie ciśnienie. Jednak układ rurociągów powinien być zaprojektowany tak, aby uniknąć zamkniętych przestrzeni cieczowych i zmniejszyć ryzyko wzrostu ciśnienia spowodowanego rozszerzalnością cieplną. Należy zapewnić ochronę filtra przed impulsami wysokiego ciśnienia wynikającymi, z uderzeń hydraulicznych.

### Zalecany kierunek przepływu

Filtr powinien być zamontowany w taki sposób, aby przepływ był skierowany pod pokrywę, zgodnie ze strzałką na boku korpusu filtra (rys. 1). Przepływ w kierunku przeciwnym jest niedopuszczalny.

### Spawanie

Przed rozpoczęciem spawania należy zdemontować pokrywę filtra (rys. 2), aby zapobiec uszkodzeniu uszczelki znajdującej się między korpusem a pokrywą. Do spawania elementów do korpusu filtra można stosować tylko materiały i metody spawania zgodne z materiałem korpusu. Po zakończeniu spawania, a przed ponownym zamontowaniem wkładu filtra, należy oczyścić wnętrze korpusu z okruszków spawalniczych.

Można nie wymontowywać górnej pokrywy pod warunkiem, że:

Temperatura w przestrzeni między korpusem filtra a górną pokrywą podczas spawania nie przekroczy +150°C/+302°F.

Ta temperatura zależy od metody spawania oraz ewentualnego chłodzenia korpusu filtra podczas spawania (można np. owinąć korpus filtra mokrą tkaniną). Należy sprawdzić, czy podczas spawania nie przedostały się do filtra żadne zanieczyszczenia, okruszki spawalnicze itp. Po montażu korpus filtra nie może podlegać zewnętrznym naprężeniom mechanicznym.

Filtry FIA nie mogą być montowane w instalacjach, w których wylot filtra jest otwarty do atmosfery. Wylot filtra musi być zawsze połączony z instalacją lub należyście zaślepiony np. przyspawaną dennicą.

### Montaż elementów filtra

Przed złożeniem należy usunąć z rur oraz z korpusu filtra okruszki spawalnicze i wszelkie zanieczyszczenia. Przed montażem wkładu filtra w pokrywie należy sprawdzić, czy wkład ma prawidłowe wymiary, a uszczelka jest nieszkodzona.

Złożyć wkład filtra (poz. D) od dołu. Wkład wchodzi do obudowy na lekki wcisk; nie są stosowane żadne uszczelki ani pierścienie O-ring.

Jeżeli jako wyposażenie dodatkowe wybrano wkładkę magnetyczną, należy ją zamocować w pokrywie filtra (przed założeniem pokrywy).

### Dokręcenie

Dokręcić pokrywę kluczem dynamometrycznym momentem podanym w tabeli (rys. 3).

Uwaga: należy przestrzegać maksymalnych momentów dokręcania podanych w tabeli (rys. 3); nigdy **nie wolno ich przekraczać**.

Jeżeli jako wyposażenie dodatkowe wybrano zawór spustowy to korek spustowy należy zastąpić zaworem spustowym.

### Kolory i identyfikacja

Filtry FIA są malowane w fabryce czerwonym podkładem gruntującym. Filtr można precyzyjnie zidentyfikować na podstawie tabliczki identyfikacyjnej znajdującej się na pokrywie oraz na podstawie cechy numeratora na korpusie filtra. Po złożeniu i zamontowaniu filtra należy zabezpieczyć jego zewnętrzną powierzchnię przed korozją, odpowiednią powłoką ochronną.

Przed przystąpieniem do malowania filtra zaleca się zabezpieczenie tabliczki identyfikacyjnej.

## Serwis

### Montaż akcesoriów:

#### Filtr workowy (rys. 4)

Filtr workowy 50 µ (poz. E) może zastąpić zwykły wkład filtra, szczególnie podczas uruchamiania instalacji.

Filtr workowy (utrzymywany na miejscu przez uchwyt filtra) musi być prawidłowo umieszczony w korpusie, tak jak to pokazano na rys. 4.

Strumień musi wpływać w całości do filtra workowego; w przeciwnym razie filtr nie będzie działał prawidłowo.

### Demontaż elementów filtra (rys. 3)

Przed rozpoczęciem obsługi serwisowej filtra należy zamknąć zawory odcinające przed i za filtrem a następnie usunąć z niego cały czynnik chłodniczy, i wyrównać ciśnienie wewnętrzne z atmosferycznym. Przed odkręceniem i zdjęciem pokrywy sprawdzić ciśnienie czynnika chłodniczego. Wkład filtra należy wyjąć bez użycia narzędzi.

### Czyszczenie

Oczyścić wkład filtra odpowiednim rozpuszczalnikiem metodą płukania i szczotkowania. Nie zaleca się stosowania silnych kwasów. Przed kontrolą stanu wkładu filtra należy go wytrzeć lub przedmuchać sprężonym powietrzem do sucha. Jeśli wkład jest uszkodzony lub nie można usunąć osadów, należy go wymienić.

### Montaż elementów filtra do instalacji

Przed zamontowaniem wkładu filtra oczyścić dokładnie wnętrze korpusu.

### Wymiana uszczeltek

Wymienić uszczelki: pokrywę (poz. C) i korka spustowego.

Przed ponownym zamontowaniem pokrywy i dokręceniem śrub (poz. A) sprawdzić, czy wkład filtra jest prawidłowo założony.

### Dokręcenie (rys. 3)

Dokręcić śruby pokrywy (poz. A) kluczem dynamometrycznym momentem podanym w tabeli na rys. 3.

Używać wyłącznie oryginalnych części zamiennych Danfoss, łącznie z uszczelkami. Materiały, z których wykonano nowe części, mają atest dopuszczający je do użytku z określonym czynnikiem chłodniczym.

W razie wątpliwości należy skontaktować się z lokalnym przedstawicielem firmy Danfoss.



## РУССКИЙ

### Хладагенты

Пригодны для систем на ГХФУ, ГФУ, R717 (аммиак), R744 (CO<sub>2</sub>) и всех воспламеняющихся хладагентах.

Рекомендуется использовать фильтр только в закрытых контурах. Для получения более подробной информации обращайтесь в отдел продаж местного отделения компании Danfoss.

### Диапазон давления и температуры

-60 → +150°C (-76 → +302°F)

### FIA 15-200:

Фильтры предназначены для работы с макс. рабочим давлением 65 бар (942 фунта/кв. дюйм изб.)

### Монтаж



#### Примечание:

При поставке корпус фильтра не оснащен ни фильтрующим элементом, ни вспомогательными приспособлениями

Фильтр необходимо устанавливать крышкой вниз, и поток должен направляться как показано стрелкой на корпусе фильтра (рис. 1). Фильтрующий элемент необходимо устанавливать после сварки.

Корпус фильтра выдерживает высокое внутреннее давление. Однако система трубопроводов должна быть спроектирована так, чтобы избежать появления участков, в которых может задерживаться жидкий хладагент, и таким образом понизить риск возникновения гидроудара при его тепловом расширении. Необходимо обеспечить защиту фильтра от изменений давления в системе, таких как «гидравлический удар».

### Рекомендуемое направление потока

Фильтр необходимо устанавливать как показано стрелкой на боковой стороне корпуса клапан (рис. 1). Поток в противоположном направлении неприемлем.

### Сварка

Верхнюю крышку необходимо снять перед установкой (рис. 2) во избежание повреждения прокладки между корпусом фильтра и верхней крышкой. Использоваться должны только материалы и методы сварки, совместимые с материалом корпуса клапана.

По завершении сварки и до сборки клапана необходимо произвести очистку внутренней поверхности корпуса фильтра для удаления окалины.

Снятия верхней крышки можно избежать, при условии что:

Температура в зоне между корпусом клапана и верхней крышкой во время сварки не превышает +150°C/+302°F.

Эта температура зависит от метода сварки, а также от наличия охлаждения корпуса фильтра во время сварки.

(Охлаждение можно обеспечить, например, обернув влажной тканью корпус фильтра.) Убедитесь, что никакой грязи, окалины и т. п. не попало в фильтр во время процедуры сварки.

После монтажа корпус фильтра не должен подвергаться внешним воздействиям.

Запрещается устанавливать фильтры в системах, где сторона выпуска фильтра сообщается с атмосферой. Сторона выпуска фильтра должна всегда подключаться к системе или должна быть должным образом перекрыта, например, при помощи приварной торцевой пластины.

### Сборка

Перед сборкой удалите с труб и корпуса фильтра окалину и грязь любого характера. Перед тем как устанавливать фильтрующий элемент в верхнюю крышку, убедитесь, что он имеет нужный размер, и убедитесь, что прокладка не повреждена.

Установите фильтрующий элемент (поз. D) снизу. Элемент имеет посадку в корпус с незначительным натягом, прокладки и уплотнительные кольца не используются.

Если в качестве вспомогательного приспособления выбраны магнитные вкладыши, установите их на крышке до замены крышки.

### Затяжка

Затяните болты на крышке при помощи динамометрического ключа до значений, указанных в таблице (рис. 3).

Примите к сведению, что необходимо соблюдать значения максимального момента затяжки, указанные в таблице (рис. 3), и **строжайше запрещено превышать данные значения.**

Если в качестве вспомогательного приспособления выбран сливной клапан, необходимо заменить сливную пробку сливным клапаном.

### Покраска и маркировка

На заводе клапаны FIA окрашиваются оксидной грунтовкой красного цвета. Точная идентификация клапана производится благодаря опознавательной пластине на крышке, а также благодаря оттиску на корпусе клапана. Необходимо обеспечить защиту наружной поверхности корпуса клапана от коррозии при помощи соответствующего защитного покрытия после монтажа и сборки.

Убедитесь в том, что при повторной окраске клапана обеспечивается защита опознавательной пластины.

## Техническое обслуживание

### Монтаж вспомогательного приспособления:

#### Фильтрующий мешок (рис. 4)

Фильтрующий мешок 50μ (поз. E), в частности, при сдаче в эксплуатацию установки, может заменять обычный фильтрующий элемент.

Установите мешок (удерживая на месте держателем фильтра) и убедитесь, что правильно установили изделие в фильтр, как показано на рис. 4.

Поток должен идти в полость мешка фильтра и из нее, или в противном случае мешок не будет работать должным образом.

#### Демонтаж фильтра (рис. 3)

Перед обслуживанием фильтра изолируйте фильтр из системы и удалите весь хладагент путем откачки. Проверьте давление хладагента перед отвинчиванием и снятием верхней крышки.

Фильтрующий элемент необходимо удалять без использования каких-либо инструментов.

### Очистка

Произведите очистку фильтрующего элемента при помощи соответствующего растворителя путем промывки и очистки щеткой. Не рекомендуется использовать концентрированные кислоты. Перед осмотром фильтрующий элемент необходимо вытереть или просушить. Если элемент поврежден или невозможно удалить отложения, фильтрующий элемент необходимо заменить.

### Сборка

Перед сборкой клапана удалите грязь любого характера с корпуса.

### Замена прокладки

Произведите замену прокладки для верхней крышки (поз. C) и сливной пробки.

Перед установкой верхней крышки и болтов убедитесь, что фильтрующий элемент установлен правильно (поз. A).

### Затяжка (рис. 3)

Затяните болты верхней крышки (поз. A) при помощи динамометрического ключа в соответствии с таблицей на рис. 3.

Для замены используйте только подлинные детали производства компании Danfoss (включая прокладки). Материалы новых деталей сертифицированы для соответствующего хладагента.

## PORTUGUÊS

### Refrigerantes

Aplicável a HCFC, HFC, R717 (amônia), R744 (CO<sub>2</sub>) e todos os refrigerantes inflamáveis.

O filtro é recomendado apenas para uso em circuito fechado. Para mais informações entre em contato com a Danfoss do Brasil Ind. e Com. Ltda.

### Faixa de pressão e temperatura

-60 → +150°C (-76 → +302°F)

### FIA 15-200:

Os filtros são projetados para uma pressão máx. de trabalho de 65 bar (942 psi g)

## Instalação



### Observação:

Na entrega, o corpo do filtro não está equipado com o elemento filtrante nem com os acessórios

O filtro deve ser instalado com a tampa superior virada para baixo e o fluxo deve ser dirigido em direção à tampa superior conforme indicado pela seta no alojamento do filtro (fig. 1). O elemento filtrante deve ser inserido após a soldagem.

O corpo do filtro é projetado para suportar uma alta pressão interna. Entretanto, o sistema de tubulação deve ser desenhado para evitar armadilhas de líquido e reduzir o risco de pressão hidráulica causada pela expansão térmica. Deve-se assegurar que o filtro fique protegido contra mudanças de pressão, como os "golpes de aríete" no sistema.

### Direção de fluxo recomendada

O filtro deve ser instalado com o fluxo na direção da tampa superior conforme indicado pela seta na lateral do corpo da válvula (fig. 1). O fluxo na direção oposta é inaceitável.

### Soldagem

A tampa superior deve ser removida antes da soldagem (fig. 2) para evitar danos à junta entre a tampa superior e o corpo do filtro. Somente materiais e métodos de soldagem compatíveis com o material do corpo da válvula podem ser aplicados.

Limpe o corpo do filtro internamente para remover os detritos da soldagem após seu término e antes de remontar a válvula.

Pode-se prescindir da remoção da tampa superior contanto que:

a temperatura na área entre o corpo da válvula e a tampa superior durante a soldagem não ultrapasse +150°C/+302°F.

Esta temperatura depende do método da soldagem assim como de qualquer resfriamento do corpo do filtro durante este processo.

(O resfriamento pode ser garantido, por exemplo, por um pano molhado enrolado em volta do corpo do filtro). Assegure-se que nenhuma sujeira, detrito de solda, etc. entre no filtro durante o procedimento de soldagem.

O corpo do filtro deve ficar livre de tensões (cargas externas) após a instalação.

O filtros não devem ser montados em sistemas em que o lado de saída do filtro fique aberto para a atmosfera. O lado de saída do filtro deve estar sempre conectado ao sistema ou tampado adequadamente, por exemplo, como uma placa de extremidade soldada.

### Montagem

Remova os detritos da soldagem e qualquer sujeira dos canos e do corpo do filtro antes da montagem. Verifique se o elemento filtrante possui o tamanho certo antes de inseri-lo na tampa superior e verifique se a junta está intacta.

Coloque o elemento filtrante (pos. D) por debaixo. O elemento possui uma leve pressão de encaixe no corpo, nenhuma junta ou anel de vedação é utilizada.

Caso inserções magnéticas tenham sido escolhidas como acessórios, encaixe as na tampa superior antes de recolocá-la.

### Aperto

Aperte a tampa superior com um torquímetro nos valores indicados na tabela (fig. 3).

Observe que a tabela (fig. 3) que contém o torque máximo deve ser respeitada e **nunca excedida**.

Caso a válvula de drenagem tenha sido escolhida como acessório, o plugue de drenagem deve ser substituído pela válvula de drenagem.

### Cores e identificação

As válvulas FIA são pintadas com uma base de zarcão na instalação. A identificação precisa da válvula é feita pela placa de identificação na tampa superior, assim como através da estampagem no corpo da válvula. A superfície externa do corpo da válvula deve ser protegida contra corrosão com uma camada protetora adequada após a instalação e a montagem.

Certifique-se de proteger a placa de identificação quando repintar a válvula.

## Manutenção

### Montagem de acessórios

#### Saco do filtro (fig. 4).

Um saco de filtro de 50µ (pos. E), especialmente para o start-up da instalação, pode substituir o elemento filtrante normal.

Monte o saco de filtro (mantido no lugar pelo suporte do filtro) e certifique-se de colocá-lo corretamente no filtro, como mostrado pela figura 4.

O fluxo deve ir na direção da cavidade do saco de filtro, caso contrário o saco não funcionará adequadamente.

#### Desmontando o filtro (fig. 3).

Antes de executar serviços nas válvulas do filtro, isole-o do sistema e remova todo o refrigerante por evacuação até a pressão zero. Verifique a pressão do refrigerante antes de soltar e remover a tampa superior.

O elemento filtrante deve ser removido sem o uso de ferramentas.

### Limpeza

Limpe o elemento filtrante usando um solvente apropriado escovando e enxaguando-o. O uso de ácidos fortes não é recomendado. O elemento filtrante deve ser enxugado e seco a ar antes da inspeção. Se o elemento estiver danificado ou os sedimentos não puderem ser removidos, o elemento filtrante deve ser substituído.

### Montagem

Remova qualquer sujeira do corpo antes de montar a válvula.

### Substituição da junta

Troque a junta da tampa superior (pos. C.) e do plugue de drenagem.

Verifique se o elemento filtrante está colocado corretamente antes de remontar a tampa superior e os parafusos (pos. A).

### Aperto (fig. 3)

Aperte os parafusos da tampa superior (pos. A) com um torquímetro de acordo com a tabela na fig. 3

Utilize somente peças originais Danfoss (incluindo juntas) para as substituições. Os materiais das peças novas são certificados para o refrigerante relevante.

Em caso de dúvidas, entre em contato com a Danfoss do Brasil Ind. e Com. Ltda.



