

Installation guide

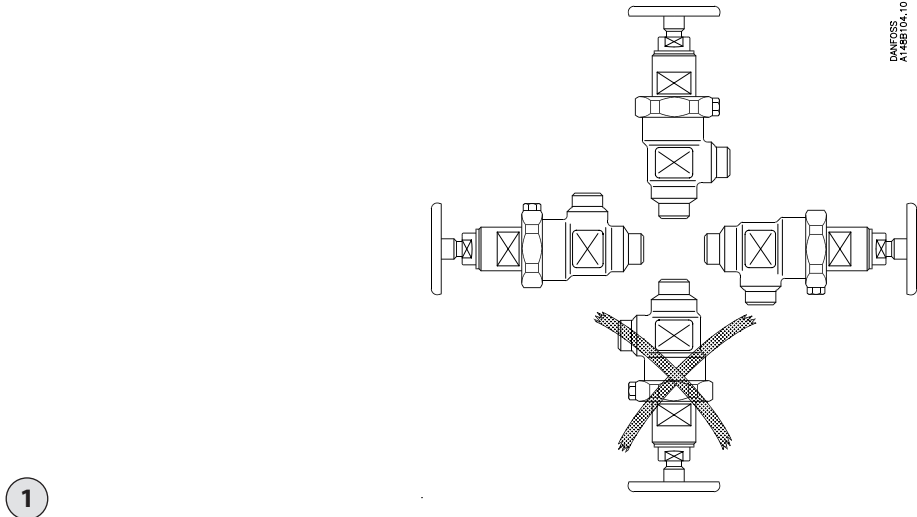
Shut-off valves

SVA-S 6-10 | 65 bar (942 psi)

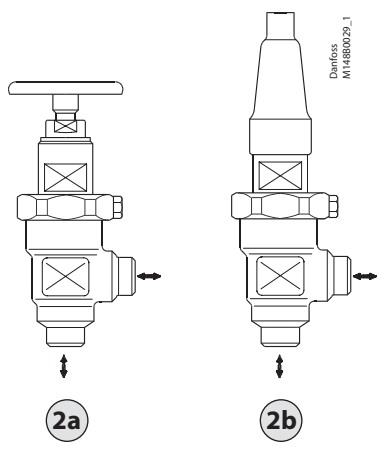
148R9560

148R9560

Installation / Instalación / Installazione / 安装 / Montaż / Монтаж

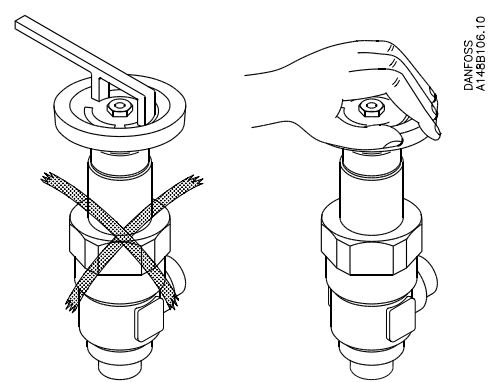


1

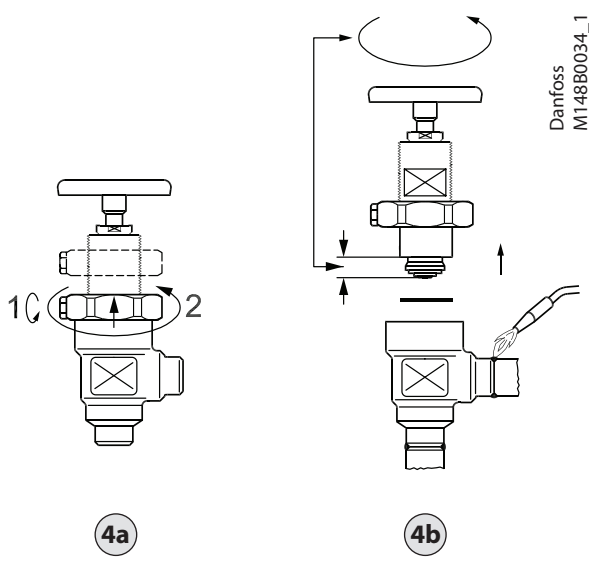


2a

2b

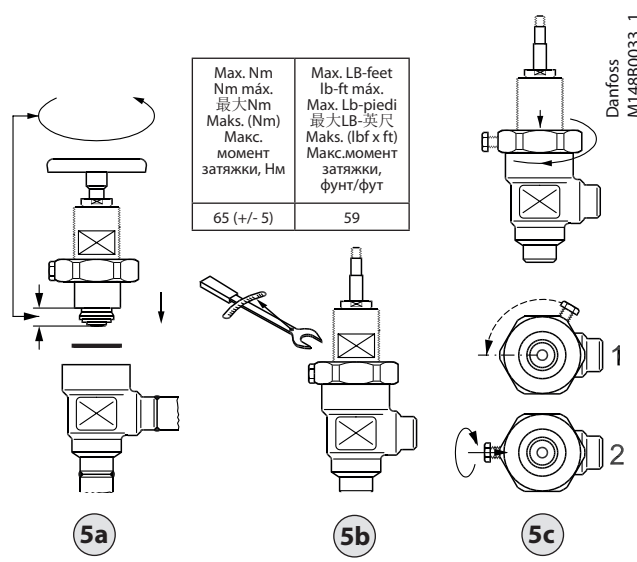


3



4a

4b

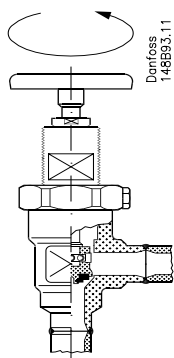


5a

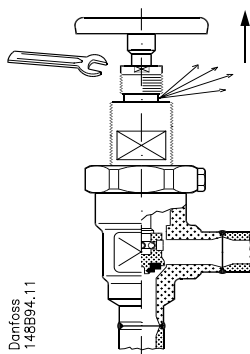
5b

5c

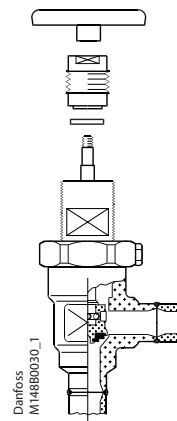
Maintenance / Entretien / Mantenimiento / Manutenzione / 维护 / Serwis / Техническое обслуживание



6

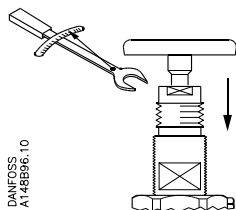


7

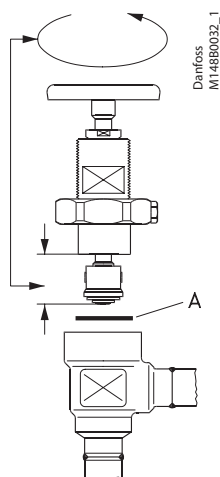


8

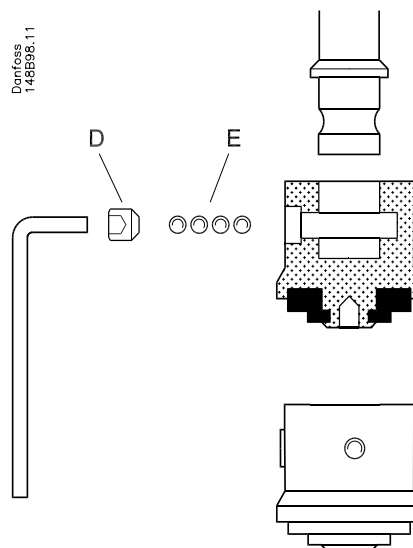
Max. Nm Nm máx. 最大Nm Maks. (Nm) Макс. момент затяжки, Нм	Max. LB-feet lb-ft máx. 最大LB-英尺 Maks. (lb x ft) Макс.момент затяжки, фунт/фут
30	22



9



10



11

ENGLISH

Installation

Refrigerants

Applicable to HCFC, HFC, R717 (Ammonia), R744 (CO₂) and all flammable refrigerants. The valve is only recommended for use in closed circuits. For further information please contact Danfoss.

Temperature range

-60°C → +150°C (-76 °F → +302°F)

Pressure range

The valves are designed for a max. working pressure of 65 bar g (942 psig).

Installation

The valve must be installed with the spindle vertically upwards or in horizontal position (fig. 1). Valves should be opened by hand (fig. 3) according to the guidelines in the datasheet. The valve is designed to withstand a high internal pressure. However, the piping system should be designed to avoid liquid traps and reduce the risk of hydraulic pressure caused by thermal expansion. It must be ensured that the valve is protected from pressure transients like "liquid hammer" in the system.

Recommended flow direction

Direct the flow towards the cone as indicated by the arrow placed on the valve housing (fig. 2). The force used to open and close the valve must not exceed the force of an ordinary handwheel.

Welding

The bonnet should be removed before welding (fig. 4) to prevent damage to the sealing parts in the packing gland and between the valve body and bonnet, as well as the teflon gasket in the valve seat. Be careful not to damage the teflon cone ring and make sure the complete bonnet is protected from dirt and water while removed.

Removing the bonnet can be omitted provided that: The temperature in the area between the valve body and bonnet during welding does not exceed +150°C/+302°F. This temperature depends on the welding method as well as on any cooling of the valve body during the welding itself. (Cooling can be ensured by, for example, wrapping a wet cloth around the valve body.) Make sure that no dirt, welding debris etc. get into the valve during the welding procedure

Only materials and welding methods, compatible with the valve housing material, must be welded to the valve housing. The valve housing must be free from stresses (external loads) after installation.

The valve should be cleaned internally to remove welding debris on completion of welding and before the valve is reassembled. Avoid welding debris and dirt in the threads of the housing and the bonnet.

Do NOT remove or service the dark colored grease between the spindle thread and the bonnet. In case the grease has been contaminated with dirt, debris, particles or water the complete top part must be replaced.

Stop valves must not be mounted in systems where the outlet side of the valve is open to atmosphere. The outlet side of the valve must always be connected to the system or properly capped off, for example with a welded-on end plate.

Assembly

Remove welding debris and any dirt from pipes and valve body before assembly. Check that the cone has been fully screwed back towards the bonnet before it is replaced in the valve body (fig. 5).

Tightening

Tighten the bonnet with a torque wrench, to the values indicated in the table (fig. 5).

Colours and identification

The SVA valves are painted with a red primer in the factory. Precise identification of the valve is made via the red coloured ID ring at the top of the bonnet, as well as by the stamping on the valve body. The external surface of the valve housing must be prevented against corrosion with a suitable protective coating after installation and assembly.

Protection of the ID ring when repainting the valve is recommended.

Maintenance

Packing gland

When performing service and maintenance, replace the complete packing gland only, which is available as a spare part. As a general rule, the packing gland must not be removed if there is internal pressure in the valve. However, if the following pre-cautionary measures are taken, the packing gland can be removed with the valve still under pressure:

Backseating (fig. 6)

To backseat the valve, turn the spindle counter-clockwise until the valve is fully open.

Pressure equalization (fig. 7)

In some cases, pressure forms behind the packing gland. Hence a handwheel or similar should be fastened on top of the

spindle while the pressure is equalized. The pressure can be equalized by slowly screwing out the gland.

Removal of packing gland (fig. 8)

Cap and packing gland can now be removed.

Dismantling the valve

Do not remove the bonnet while the valve is still under pressure.

- Check that the alu-ring (fig. 10, pos. A) has not been visibly deformed.
- Check that the spindle is free of scratches and impact marks.
- If the teflon cone ring has been damaged, the whole cone assembly must be replaced.

Replacement of the cone (fig. 11)

Unscrew the cone screw (pos. D) with an Allen key.

SVA-S 6-10.....2.0 mm A/F

(An Allen key is included in the Danfoss Industrial Refrigeration gasket set). Remove the balls (pos. E).

Number of balls in fig. 11, pos. E:

SVA-S 6-10.....6 pcs.

The cone can then be removed. Place the new cone on the spindle and replace the balls. Refit the cone screw in again using Loctite No. 648. to ensure that the screw is properly fastened.

Do NOT remove or service the dark colored grease between the spindle thread and the bonnet. In case the grease has been contaminated with dirt, debris, particles or water the complete top part must be replaced.

Assembly

Remove any dirt from the body before the valve is assembled. Check that the cone has been screwed back towards the bonnet before it is replaced in the valve body (fig. 5).

Tightening

Tighten the bonnet with a torque wrench, to the values indicated in the table (fig. 5). Tighten the packing gland with a torque wrench, to the values indicated in the table (fig. 9).

Use only original Danfoss parts, including packing glands, O-rings and gaskets for replacement. Materials of new parts are certified for the relevant refrigerant.

In cases of doubt, please contact Danfoss. Danfoss accepts no responsibility for errors and omissions. Danfoss Industrial Refrigeration reserves the right to make changes to products and specifications without prior notice.

FRANÇAIS

Installation

Fluides frigorigènes

Applicable aux fluides frigorigènes HCFC, HFC, R717 (ammoniac), R744 (CO₂) et à tous les fluides frigorigènes inflammables.

L'utilisation de la vanne est uniquement conseillée dans les circuits fermés.

Pour plus d'informations, contactez Danfoss.

Plage de températures

-60°C → +150°C (-76°F → +302°F)

Plage de pressions

Les vannes sont conçues pour une pression de service maximale de 65 bar (942 psig).

Installation

Installez la vanne de sorte que la tige se trouve en position verticale ou horizontale (fig. 1). Les vannes doivent être ouvertes manuellement (fig. 3) selon les instructions de la fiche technique. La vanne est conçue pour résister à une pression interne élevée. Toutefois, il convient de concevoir le circuit de façon à éviter les pièges à liquide et réduire les risques de formation d'une pression hydraulique sous l'effet de la dilatation thermique. Veillez à ce que la vanne soit protégée des variations de pression au sein du circuit comme les « coups de bélier ».

Sens de débit recommandé

Dirigez le débit vers le cône tel qu'indiqué par la flèche située sur le corps de la vanne (fig. 2). La force utilisée pour ouvrir ou fermer la vanne ne doit pas excéder celle exercée par le volant.

Soudage

La partie interne supérieure doit être retirée avant le soudage (fig. 4) afin de ne pas endommager les joints toriques du presse-étoupe, et entre le corps de la vanne et la partie interne, ainsi que le joint d'étanchéité en téflon du siège de la vanne. Veillez à ne pas endommager la bague en téflon du cône. Vérifier que la partie interne une fois retirée est à l'abri de la saleté et de l'eau.

Le capuchon peut seulement rester en place si, pendant le soudage, la température dans la zone comprise entre le corps de vanne et le capuchon n'excède pas +150 °C/+302 °F. Cette température est fonction de la méthode de soudage ainsi que du refroidissement du corps de vanne pendant le soudage. (Le refroidissement peut être effectué, par exemple, en enveloppant le corps de vanne dans un linge humide.) Veillez à ce qu'aucune salissure, aucun débris de soudage, etc. ne s'introduise dans la vanne pendant le soudage.

Veillez à utiliser des matériaux et des procédures de soudage compatibles avec le matériau du boîtier de la vanne pour effectuer des soudures sur ce dernier. Aucune contrainte (charges externes) ne doit être exercée sur le boîtier de la vanne après l'installation.

L'intérieur de la vanne doit être nettoyé pour éliminer les débris de soudage une fois le soudage effectué et avant le montage de la vanne. Éviter que des débris de soudage et des salissures ne pénètrent dans les filetages du boîtier et le capuchon.

Ne PAS enlever ou nettoyer l'excédent de graisse foncée entre le filetage de la tige et la partie interne. En cas de contamination de la graisse par de la saleté, des débris, des particules ou de l'eau, la partie supérieure doit être entièrement remplacée.

Les vannes d'arrêt ne doivent en aucun cas être montées dans des systèmes où la sortie de la vanne est exposée à l'air. Le côté sortie de la

vanne doit toujours être raccordé au système ou correctement couvert, par exemple à l'aide d'un embout soudé.

Montage

Retirez les résidus de soudure et les impuretés des conduites et du corps de vanne avant de procéder au montage. Vérifiez que le cône a été entièrement revissé à l'arrière du capuchon avant de le replacer dans le corps de la vanne (fig. 5).

Serrage

Serrez le capuchon à l'aide d'une clé dynamométrique, conformément aux valeurs indiquées dans le tableau (fig. 5).

Couleurs et identification

Les vannes SVA sont recouvertes en usine d'une couche de peinture primaire rouge. La vanne peut être précisément identifiée à l'aide d'une bague d'identification rouge, située au sommet du capuchon, ainsi que par un estampillage sur le corps de la vanne. La surface extérieure du corps de la vanne doit être protégée de la corrosion à l'aide d'un revêtement adéquat appliqué après l'installation et le montage.

Il est recommandé de protéger la plaque signalétique lors de l'application de la peinture sur la vanne.

Entretien

Presse-étoupe

Lors des opérations de service et de maintenance, remplacez uniquement le presse-étoupe complet, disponible en pièce détachée. En règle générale, le presse-étoupe ne doit pas être retiré lorsque la vanne est sous pression. Toutefois, si les mesures de précaution suivantes sont prises, il est possible de remplacer le presse-étoupe pendant que la vanne est sous pression :

Contre-siège (fig. 6)

Pour ouvrir la vanne, effectuez une rotation de la tige dans le sens inverse des aiguilles d'une montre jusqu'à ouverture complète de la vanne.

Égalisation de la pression (fig. 7)

Dans certains cas, il se forme de la pression derrière le presse-étoupe. C'est pourquoi, un volant de manoeuvre ou un dispositif similaire (pos. A) doit être fixé au sommet de la tige pendant l'égalisation de la pression. La pression peut être égalisée en dévissant progressivement le presse-étoupe.

Dépose du presse-étoupe (fig. 8)

Le volant et le presse-étoupe peuvent maintenant être retirés.

Démontage de la vanne

Ne jamais retirer le capuchon si la vanne est encore sous pression.

- Vérifiez que le joint torique (fig. 10, pos. A) n'a pas été endommagé.
- Vérifiez que la tige est exempte de rayures et de traces d'impacts.
- Si la bague du cône en téflon a été endommagée, le cône entier doit être remplacé.

Remplacement du cône (fig. 11)

Dévissez la vis du cône (pos. D) avec une clé Allen.
SVA-S 6-102,0 mm A/F

Une clé Allen est fournie dans le jeu de joints d'étanchéité Danfoss Industrial Refrigeration. Retirez les billes (pos. E).

Nombre de billes sur la fig. 11, pos. E :
SVA-S 6-106 pcs.

Le cône peut maintenant être retiré. Positionnez le cône neuf sur la tige et remplacez les billes. Remettez la vis du cône en utilisant le produit Loctite n°648 pour garantir une fixation appropriée de la vis.

Ne PAS enlever ou nettoyer l'excédent de graisse foncée entre le filetage de la tige et la partie interne. En cas de contamination de la graisse par de la saleté, des débris, des particules ou de l'eau, la partie supérieure doit être entièrement remplacée.

Montage

Avant le montage, retirez si besoin les impuretés du corps de la vanne. Vérifiez que le cône a été vissé à l'arrière du capuchon avant de le replacer dans le corps de la vanne (fig. 5).

Serrage

Serrez le capuchon à l'aide d'une clé dynamométrique, conformément aux valeurs indiquées dans le tableau (fig. 5). Serrez le presse-étoupe à l'aide d'une clé dynamométrique, conformément aux valeurs indiquées dans le tableau (fig. 9).

N'utilisez que des composants Danfoss d'origine, en particulier pour tout remplacement du presse-étoupe ou des joints toriques et des joints d'étanchéité en cas de remplacement. Les matériaux des nouveaux composants sont homologués pour le fluide frigorigène utilisé.

En cas de doute, veuillez contacter Danfoss. Danfoss n'assume aucune responsabilité quant aux éventuelles erreurs ou omissions. Danfoss Industrial Refrigeration se réserve le droit de modifier sans préavis ses produits et leurs spécifications.

Instalación

Refrigerantes

Apto para HCFC, HFC, R-717 (amoníaco), R-744 (CO₂) y todos los refrigerantes inflamables. Se recomienda limitar el uso de estas válvulas a circuitos cerrados. Si desea obtener más información, póngase en contacto con Danfoss.

Rango de temperatura

De -60 a +150 °C (de -76 a +302 °F).

Rango de presión

Estas válvulas están diseñadas para soportar una presión de trabajo máxima de 65 bar (942 psig).

Instalación

La válvula debe instalarse de forma que el eje quede en posición vertical y orientado hacia arriba o en posición horizontal (consulte la fig. 1). Las válvulas deben abrirse manualmente (consulte la fig. 3), de acuerdo con las directrices incluidas en el folleto técnico. Son válvulas diseñadas para soportar una presión interna elevada. Sin embargo, el sistema de tuberías debe diseñarse de tal forma que se eviten las acumulaciones de líquido y se reduzca el riesgo asociado a la presión hidráulica generada por la expansión térmica. Debe garantizarse que la válvula se encuentre protegida frente a los fenómenos transitorios asociados a la presión que puedan producirse en el sistema (por ejemplo, el fenómeno conocido como "golpe de ariete").

Sentido de flujo recomendado

El caudal debe dirigirse hacia el cono, de acuerdo con el sentido indicado por la flecha situada en la carcasa de la válvula (consulte la fig. 2). La fuerza aplicada para abrir y cerrar la válvula no debe ser mayor que la que pueda ejercerse utilizando un volante convencional.

Soldadura

La parte superior de la válvula debe desmontarse antes de realizar la soldadura (fig. 4) con el fin de evitar que se produzcan daños en los elementos de sellado situados en el prensaestopas y entre el cuerpo y la parte superior de la válvula, así como en la junta de teflón del asiento de la válvula. Tenga cuidado de no dañar el anillo cónico de teflón y asegúrese de proteger toda la parte superior de la válvula de la suciedad y el agua al extraerla.

Únicamente puede dejarse montada la parte superior de la válvula si: durante el proceso de soldadura, la temperatura del área comprendida entre el cuerpo y la parte superior de la válvula no supera los +150 °C / +302 °F. Dicha temperatura dependerá del método de soldadura empleado, así como de la refrigeración que pueda aplicarse al cuerpo de la válvula durante la realización de la soldadura (la refrigeración puede asegurarse, por ejemplo, envolviendo el cuerpo de la válvula en un paño húmedo). Durante la soldadura, asegúrese de que no se introduzcan en la válvula suciedad ni restos de materiales de soldadura, etc.

Los materiales y métodos de soldadura aplicados al cuerpo de la válvula deben ser compatibles con el material de este. El cuerpo de la válvula no debe someterse a tensiones (cargas externas) tras su instalación.

Al finalizar la soldadura y antes de volver a montar la válvula, deberá limpiarse el interior de esta para eliminar los restos de soldadura. No deben quedar restos de materiales de soldadura ni suciedad en las roscas del cuerpo y la parte superior de la válvula.

NO elimine ni sustituya la grasa de color oscuro que se encuentra entre el eje roscado y la parte superior de la válvula. Si la grasa se contamina con suciedad, residuos, partículas o agua, deberá sustituirse toda la parte superior.

No deberán montarse válvulas de cierre en sistemas en los que el lado de salida de la válvula quede abierto a la atmósfera. El lado de salida de la válvula siempre debe conectarse al sistema o cerrarse debidamente (por ejemplo, soldando una placa).

Montaje

Elimine los restos de materiales de soldadura y la suciedad de las tuberías y el cuerpo de la válvula antes de proceder a su montaje. Compruebe que el cono se encuentre completamente enroscado en el casquillo antes de volver a acoplarlo al cuerpo de la válvula (consulte la fig. 5).

Apriete

Apriete el casquillo empleando una llave dinamométrica y aplicando los valores de par de apriete especificados en la tabla (consulte la fig. 5).

Colores e identificación

Las válvulas SVA llevan una imprimación de color rojo durante su fabricación. La identificación precisa de dichas válvulas se lleva a cabo por medio de un anillo característico de color rojo situado en la parte superior del casquillo, así como de la estampación del cuerpo de las válvulas. La superficie externa de la carcasa de las válvulas debe protegerse frente a la corrosión aplicando un recubrimiento protector adecuado tras su instalación y montaje.

Se recomienda proteger el anillo de identificación antes de pintar la válvula.

Mantenimiento

Prensaestopas

Sólo es preciso sustituir el conjunto del prensaestopas como parte de las operaciones de servicio y mantenimiento; este elemento se encuentra disponible como pieza de repuesto. Como norma general, el prensaestopas no debe desmontarse si el interior de la válvula se encuentra presurizado. No obstante, si se adoptan las precauciones siguientes, el prensaestopas puede desmontarse aunque la válvula se encuentre presurizada:

Sellado interno (consulte la fig. 6)

Para sellar internamente la válvula, gire el eje en sentido antihorario hasta que la válvula quede completamente abierta.

Igualación de presión (consulte la fig. 7)

En algunos casos, puede producirse una acumulación de presión tras el prensaestopas. Debido a ello, debe acoplarse un volante u otro elemento similar a la parte superior del eje mientras la presión se iguala. La presión puede igualarse desenroscando lentamente el prensaestopas.

Desmontaje del prensaestopas (consulte la fig. 8)

Una vez llevados a cabo los pasos anteriores, pueden desmontarse la caperuza y el prensaestopas.

Desensamblaje de la válvula

No desmonte el casquillo mientras la válvula se encuentre presurizada.

- Compruebe que la arandela de aluminio (consulte la fig. 10, pos. A) no presenta ninguna deformación evidente.
- Compruebe que el eje no presente arañazos ni marcas de golpes por impacto.
- Si el anillo de teflón del cono ha sufrido daños, deberá sustituir el conjunto del cono.

Sustitución del cono (consulte la fig. 11)

Desenrosque el tornillo del cono (pos. D) utilizando una llave Allen.
SVA-S 6-10 2,0 mm A/F

Nota: el juego de juntas de la división de Refrigeración Industrial de Danfoss incluye una llave Allen.
Desmonte las bolas (pos. E).

Número de bolas (consulte la fig. 11, pos. E):
SVA-S 6-10 6 uds.

A continuación podrá desmontar el cono. Coloque el cono nuevo en el eje y sustituya las bolas. Monte el tornillo del cono utilizando el producto Loctite 648 para garantizar que dicho tornillo quede correctamente sujeto.

NO elimine ni sustituya la grasa de color oscuro que se encuentra entre el eje roscado y la parte superior de la válvula. Si la grasa se contamina con suciedad, residuos, partículas o agua, deberá sustituirse toda la parte superior.

Montaje

Elimine la suciedad que pueda existir en el cuerpo de la válvula antes de volver a montar esta. Compruebe que el cono se encuentre enroscado en el casquillo antes de volver a acoplarlo al cuerpo de la válvula (consulte la fig. 5).

Apriete

Apriete el casquillo empleando una llave dinamométrica y aplicando los valores de par de apriete especificados en la tabla (consulte la fig. 5). Apriete el prensaestopas empleando una llave dinamométrica y aplicando los valores de par de apriete especificados en la tabla (consulte la fig. 9).

Use únicamente piezas de repuesto originales fabricadas por Danfoss (incluidos los prensaestopas, las juntas tóricas y las juntas). Los materiales con los que se fabrican las piezas de repuesto poseen las homologaciones pertinentes para el refrigerante correspondiente.

En caso de duda, póngase en contacto con Danfoss. Danfoss no se hace responsable en ningún caso de los errores u omisiones que puedan producirse. La división de Refrigeración Industrial de Danfoss se reserva el derecho a realizar cambios en los productos y las especificaciones sin previo aviso.

Installazione

Refrigeranti

Applicabile a HCFC, HFC, R717 (ammoniaca), R744 (CO₂) e tutti i refrigeranti infiammabili. La valvola è raccomandata solo per l'utilizzo in circuiti chiusi. Per ulteriori informazioni, contattare Danfoss.

Campo temperatura

da -60°C a +150°C (da -76°F a +302°F)

Campo di pressione

Le valvole sono state progettate per una pressione di esercizio massima di 65 bar g (942 psig).

Installazione

La valvola deve essere installata con lo stelo rivolto verticalmente verso l'alto o in posizione orizzontale (fig. 1). Le valvole devono essere aperte a mano (fig. 3) secondo le linee guida della scheda tecnica. La valvola è progettata per tollerare pressioni interne estremamente elevate. Tuttavia, il sistema di tubazioni deve essere progettato per prevenire trappole di liquido e ridurre il rischio di una pressione idraulica causata dall'espansione termica. È necessario assicurarsi che la valvola sia protetta da transitori di pressione come i "colpi d'ariete".

Direzione del flusso raccomandata

Dirigere il flusso verso il cono, come indicato dalla freccia sull'involucro della valvola (fig. 2). La forza usata per aprire e chiudere la valvola non deve superare la forza di un volantino ordinario.

Saldatura

Il coperchio deve essere rimosso prima della saldatura (fig. 4) per prevenire danni alle parti di tenuta nel premistoppa, fra il corpo valvola e il coperchio e alla guarnizione in teflon nella sede della valvola. Fare attenzione a non danneggiare l'anello in teflon del cono e assicurarsi che il coperchio sia protetto per intero da sporcizia e acqua in fase di rimozione.

Il coperchio superiore non deve essere rimosso, se: la temperatura nell'area compresa tra il corpo valvola e il coperchio durante la saldatura non eccede +150 °C/+302 °F. Questa temperatura dipende dal metodo di saldatura e da un eventuale raffreddamento del corpo valvola durante la saldatura stessa (il raffreddamento può essere assicurato, ad esempio, avvolgendo un panno umido intorno al corpo valvola). Assicurarsi che sporco, detriti di saldatura, ecc., non penetrino nella valvola durante la procedura di saldatura.

Solo materiali e metodi di saldatura compatibili con il materiale dell'involucro della valvola devono essere applicati all'involucro della valvola. L'involucro della valvola deve essere esente da sollecitazioni (carichi esterni) dopo l'installazione.

La valvola deve essere pulita internamente per rimuovere i detriti della saldatura al completamento dell'operazione e prima che la valvola sia rimontata. Evitare che detriti di saldatura e sporcizia si depositino nelle filettature dell'involucro e del coperchio.

NON rimuovere né intervenire sul grasso scuro tra la filettatura dell'asta e il coperchio. Nel caso in cui il grasso sia stato contaminato da sporco, detriti, particelle o acqua, è necessario sostituire interamente la parte superiore.

Le valvole di intercettazione non devono essere montate in impianti in cui il lato uscita della valvola sia esposto all'atmosfera. Il lato uscita della valvola deve sempre essere collegato all'impianto o correttamente bloccato, ad esempio saldando una piastra terminale.

Montaggio

Rimuovere i residui di saldatura e lo sporco dai tubi e dal corpo valvola prima del montaggio. Verificare che il cono sia stato completamente avvitato in direzione del coperchio prima che venga montato nel corpo valvola (fig. 5).

Serraggio

Serrare il coperchio con una chiave dinamometrica, ai valori indicati nella tabella (fig. 5).

Colori e identificazione

Le valvole SVA sono pitturate con un primer rosso in fabbrica. Un'identificazione precisa della valvola è possibile tramite l'anello di identificazione rosso sulla parte superiore del coperchio e tramite la stampigliatura sul corpo valvola. La superficie esterna dell'involucro della valvola deve essere protetta contro la corrosione con un rivestimento protettivo idoneo dopo l'installazione e il montaggio.

Si raccomanda di proteggere l'anello di identificazione quando la valvola viene riverniciata.

Manutenzione

Premistoppa

Quando si effettua un intervento di riparazione o manutenzione, sostituire solo il premistoppa completo, disponibile come ricambio. Come regola generale, il premistoppa non deve essere rimosso se pressione interna è presente nella valvola. Tuttavia, se ci si attiene alle seguenti misure cautelative, il premistoppa può essere rimosso con la valvola ancora sotto pressione:

Controtenuta (fig. 6)

Per posizionare la valvola in controtenuta, ruotare lo stelo in senso antiorario fino a quando la valvola non è completamente aperta.

Equalizzazione della pressione (fig. 7)

In alcuni casi, la pressione si accumula dietro al premistoppa. Un volantino (o simile) deve essere quindi fissato sulla parte superiore dello stelo mentre la pressione è equalizzata. La pressione può essere equalizzata avvitando lentamente il premistoppa.

Rimozione del premistoppa (fig. 8)

Il cappuccio e il premistoppa possono essere ora rimossi.

Smontaggio della valvola

Non rimuovere il coperchio mentre la valvola è ancora sotto pressione.

- Controllare che l'anello d'alluminio (fig. 10, pos. A) non si sia visibilmente deformato.
- Verificare che lo stelo sia privo di graffi e segni di impatto.
- Se l'anello in teflon del cono è danneggiato, l'intero gruppo cono deve essere sostituito.

Sostituzione del cono (fig. 11)

Svitare la vite del cono (pos. D) con una chiave allen.
SVA-S 6-102,0 mm A/F

(Una chiave allen è inclusa nel set delle guarnizioni Danfoss Industrial Refrigeration). Rimuovere le sfere (pos. E).

Numero di sfere in fig. 11, pos. E:
SVA-S 6-106 pz.

Il cono può essere quindi rimosso. Posizionare il nuovo cono sullo stelo e sostituire le sfere. Rimontare nuovamente la vite del cono utilizzando Loctite n. 648 per assicurare che la vite sia ben fissata.

NON rimuovere né intervenire sul grasso scuro tra la filettatura dell'asta e il coperchio. Nel caso in cui il grasso sia stato contaminato da sporco, detriti, particelle o acqua, è necessario sostituire interamente la parte superiore.

Montaggio

Rimuovere eventuale sporcizia dal corpo prima del montaggio della valvola. Verificare che il cono sia stato completamente avvitato in direzione del coperchio prima che venga montato nel corpo valvola (fig. 5).

Serraggio

Serrare il coperchio con una chiave dinamometrica, ai valori indicati nella tabella (fig. 5). Serrare il premistoppa con una chiave dinamometrica, ai valori indicati nella tabella (fig. 9).

Utilizzare solo parti originali Danfoss, incluso premistoppa, o-ring e guarnizioni, per la sostituzione. I materiali dei nuovi componenti sono certificati per il refrigerante pertinente.

In caso di dubbi, contattare Danfoss. Danfoss non si assume alcuna responsabilità per errori ed omissioni. Danfoss Industrial Refrigeration si riserva il diritto di apportare modifiche a prodotti e specifiche senza alcun preavviso.

PORTUGUÊS

Instalação

Refrigerantes

Aplicável a HCFC, HFC, R717 (amônia), R744 (CO₂) e todos os refrigerantes inflamáveis. A válvula é recomendada apenas para uso em circuitos fechados. Para mais informações, entre em contato com a Danfoss.

Faixa de temperatura

-60 °C → +150 °C (-76 °F → +302 °F)

Faixa de temperatura

As válvulas são projetadas para uma pressão máx. de trabalho de 65 bar g (942 psi g).

Instalação

A válvula deve ser instalada com o fuso verticalmente para cima ou em posição horizontal (fig. 1). As válvulas devem ser abertas manualmente (fig. 3) de acordo com as diretrizes da folha de dados. A válvula é projetada para suportar uma alta pressão interna. Entretanto, o sistema de tubulação deve ser desenhado para evitar armadilhas de líquido e reduzir o risco de pressão hidráulica causada pela expansão térmica. Deve-se assegurar que a válvula fique protegida contra transitórios de pressão, como os "golpes de aríete" no sistema.

Direção de fluxo recomendada

Direcione o fluxo em direção ao cone conforme indicado pela seta no alojamento da válvula (fig. 2). A força usada para abrir e fechar a válvula não deve exceder a força de um volante comum.

Soldagem

A tampa deve ser removida antes da soldagem (fig. 4) para evitar danos nos o-rings e vedações nas gaxetas e entre o corpo da válvula e a tampa, bem como o anel de teflon no assento de válvula. Tenha cuidado para não danificar o anel do cone de teflon e certifique-se de que a tampa toda esteja protegida contra sujeira e água enquanto estiver removida.

A remoção da tampa pode ser ignorada contanto que: durante a soldagem, a temperatura na área entre o corpo e a tampa da válvula não exceda +150 °C/+302 °F. Essa temperatura depende do método de soldagem e de qualquer resfriamento do corpo da válvula durante a soldagem em si. (O resfriamento pode ser feito, por exemplo, enrolando um pano molhado ao redor do corpo da válvula.) Certifique-se de que poeiras, resíduos de soldagem, etc. não entrem da válvula durante o processo de soldagem.

Somente materiais e métodos de soldagem compatíveis com o material do corpo da válvula podem ser aplicados a ela. O corpo da válvula deve estar livre de tensão (cargas externas) após a instalação.

A válvula deve ser limpa internamente para remover resíduos da soldagem no final do processo e antes que a válvula seja montada novamente. Evite resíduos de solda e sujeira nas rosca do corpo e da tampa.

NÃO remova ou realize a manutenção do lubrificante/graxa de cor escura entre a rosca do eixo e a tampa. Caso o lubrificante/graxa tenha sido contaminado por sujeira, resíduos ou água, toda a tampa superior deve ser substituída.

As válvulas de bloqueio não podem ser montadas em sistemas em que o lado de saída da válvula fique aberto à atmosfera. O lado de saída da

válvula deve estar sempre conectado ao sistema ou tampado adequadamente, por exemplo, com um cap ou uma tampa soldados na extremidade.

Montagem

Remova os detritos da soldagem e qualquer sujeira dos canos e do corpo da válvula antes da montagem. Verifique se o cone foi totalmente parafusado para trás em direção ao castelo antes que ele seja recolocado no corpo da válvula (fig. 5).

Aperto

Aperte o castelo com uma chave de torque nos valores indicados na tabela (fig. 5).

Cores e identificação

As válvulas SVA são pintadas com uma base de tinta vermelha na fábrica. A identificação precisa da válvula é feita pelo anel de identificação vermelho na parte superior do castelo, assim como através da estampagem no corpo da válvula. A superfície externa do alojamento da válvula deve ser protegida contra corrosão com uma camada protetora adequada após a instalação e a montagem.

Recomenda-se proteger o anel de identificação quando a válvula é pintada novamente.

Manutenção

Prensa gaxeta

Ao executar serviços e manutenção substitua somente o prensa gaxeta completo, que está disponível como peça de reposição. Como regra geral, o prensa gaxeta não deve ser removido se houver pressão interna na válvula. Entretanto, se as seguintes medidas de precaução forem tomadas, o prensa gaxeta pode ser removido com a válvula ainda sob pressão:

Contra vedação (fig. 6)

Para executar a contra vedação na válvula, gire o fuso no sentido anti-horário até que a válvula fique completamente aberta.

Equalização da pressão (fig. 7)

Em alguns casos, a pressão se forma atrás do prensa gaxeta. Neste caso, um volante ou dispositivo similar deve ser fixado na parte superior do fuso enquanto a pressão é atualizada. Pode-se equalizar a pressão aparafusando lentamente a prensa para fora.

Remoção do prensa gaxeta (fig. 8)

Agora a tampa e o prensa gaxeta podem ser removidos.

Desmontando a válvula

Não remova o castelo enquanto a válvula ainda estiver sob pressão.

- Verifique se o anel de alumínio (figura 10, pos. A) não foi visivelmente deformado.
- Verifique se o fuso está isento de arranhões e marcas de impacto.
- Se o anel de teflon do cone foi danificado, todo o conjunto do cone deve ser substituído.

Substituição do cone (fig. 11)

Solte o parafuso do cone (pos. B) com uma chave allen.

SVA-S 6-102,0 mm A/F

(Uma chave allen está incluída no conjunto de juntas de refrigeração industrial Danfoss). Remova as esferas (pos. E)

Número de esferas na figura 11 em posição E:
SVA-S 6-106 pcs.

O cone pode ser removido. Coloque o novo cone no fuso e substitua as esferas. Reencaixe o parafuso do cone usando Loctite No. 648 para garantir que o parafuso seja fixado adequadamente.

NÃO remova ou realize a manutenção do lubrificante/graxa de cor escura entre a rosca do eixo e a tampa. Caso o lubrificante/graxa tenha sido contaminado por sujeira, resíduos ou água, toda a tampa superior deve ser substituída.

Montagem

Remova qualquer sujeira do corpo antes de montar a válvula. Verifique se o cone foi totalmente parafusado para trás em direção ao castelo antes que ele seja recolocado no corpo da válvula (fig. 5).

Aperto

Aperte o castelo com uma chave de torque nos valores indicados na tabela (fig. 5). Aperte o prensa gaxeta com uma chave de torque nos valores indicados na tabela (fig. 9).

Utilize somente peças originais Danfoss, incluindo prensa gaxetas, anéis de vedação e juntas para as substituições. Os materiais das peças novas são certificados para o refrigerante relevante.

Em caso de dúvidas, entre em contato com a Danfoss

A Danfoss não se responsabiliza por erros ou omissões. A Danfoss Industrial Refrigeration reserva o direito de fazer alterações nos produtos e especificações sem aviso prévio.

安装

制冷剂

适用于 HCFC、HFC、R717（氨），R 744（CO₂）以及所有可燃性制冷剂。建议该阀门仅用于闭合线路。详情请与 Danfoss 联系。

温度范围。

-60°C 至 +150°C (-76°F 至 +302°F)

压力范围

这些阀门的最大工作压力为 65 bar (942 psig)。

安装

安装该阀门时，顶部轴必须垂直向上或呈水平位置(图1)。应根据数据表内的准则手动打开阀门(图3)。该阀门可以承受很高的内部压力。但是，管道系统的设计应避免液阱并减少热膨胀所造成的液压风险。必须确保该阀门不受系统中“液锤”等压力动态的影响。

建议流向

流向应按照阀盖上的箭头所示指向阀锥(图2)。打开或关闭阀门的力不得超过普通手轮的力。

焊接

在焊接之前应取下阀盖(图4)，防止对填料中以及阀体和阀盖之间的密封部件、阀座内的特氟龙垫圈造成损坏。请小心，不要损坏特氟龙阀芯，并确保阀盖在取下时不会沾到土和水。

在下列情况中，无需拆卸阀盖：焊接期间，阀体和阀盖之间区域的温度小于 +150°C/+302°F。此温度取决于焊接工艺，以及阀体在焊接过程中的冷却情况。（例如给阀体盖上一条湿布，这样可确保阀体的冷却。）焊接过程中，务必要防止灰尘、焊接碎屑等异物进入阀体内

只有与阀体材料相兼容的材料和焊接方法才能焊接在阀体上。安装完毕后，阀体不得再承受任何压力（外部负载）。

焊接结束后且在重新装配阀门之前，应当清洗阀门内部，以清除焊接碎屑。避免外壳和阀盖的螺纹上沉积焊接碎屑和灰尘。

切勿清除或维护主轴螺纹和阀盖之间的深色油脂。因为油脂已被土、杂质、颗粒物或水污染，必须更换整个顶部零件。

截止阀不得安装在阀门出口端与大气联通。阀门出口侧必须始终与系统连接或密封，例如与焊接端板。

组装

在组装之前清除管道和阀体中的焊接碎片和灰尘。检查阀锥在阀体内被更换之前，已经完全向阀帽方向拧回(图5)。

拧紧

使用扭矩扳手拧紧螺帽，并达到表中规定的数值(图5)。

色彩和识别

SVA 阀门在工厂使用红色底漆粉刷。通过阀帽顶部的红色 ID 环和阀体上的冲压可以准确识别阀门。安装和组装后，阀套外表面必须使用适当的保护层防止腐蚀。

重新粉刷阀门时建议对 ID 环进行保护。

维护

填料

在进行维修和维护时候，仅更换作为备件的整套填料。一般来说，如果阀门内有内部压力，不得移除填料。但是，如果采取以下预防措施，可以在阀门处于压力下时移除填料。

后座(图6)

如需对阀门进行后座，应逆时针转动轴，直至阀门完全打开。

压力均衡(图7)

在某些情况下，压力在填料后形成。因此，压力均衡期间应拧紧轴顶部的手轮或类似装置。可以通过慢慢拧出填料使压力均衡。

移除填料(图8)

现在可以清除阀盖和填料。

拆除阀门

请勿在阀门处于压力下时移除阀帽。

- 检查铝环(图10, 位置A)是否发生可见变形。
- 检查轴是否有刮伤或撞击痕迹。
- 如果特氟龙阀锥环受损，必须更换整个阀锥总成。

更换阀锥(图11)

使用艾伦内六角扳手拧松阀锥螺钉(位置D)。SVA-S 6-10.....2.0 毫米 A/F

(Danfoss 行业制冷垫圈套装中包括艾伦内六角扳手)。

移除滚珠(位置E)。

图11位置E中的滚珠数量：

SVA-S 6-10.....6 个

然后便可以移除阀锥。将新的阀锥放置在轴上并更换滚珠。使用648号 Loctite 重新安装阀锥螺钉，确保螺钉正常拧紧。

切勿清除或维护主轴螺纹和阀盖之间的深色油脂。因为油脂已被土、杂质、颗粒物或水污染，必须更换整个顶部零件。

组装

在组装阀门之前应清除阀体上的所有灰尘。在阀体内被更换之前，检查阀锥是否已经向阀帽方向拧回(图5)。

拧紧

使用扭矩扳手拧紧螺帽，并达到表中规定的数值(图5)。使用扭矩扳手拧紧填料，并达到表中规定的数值(图9)。

务必使用原装 Danfoss 零件进行更换，包括填料、O 型环和垫圈。新零件的材料应经证明适合相关制冷剂。

如有疑问请与 Danfoss 联系。

Danfoss 不承担由于错误或疏忽导致的责任。Danfoss Industrial Refrigeration 保留对产品规格进行变更的权利，恕不另行通知。

Montaż zaworu

Czynniki chłodnicze

Dotyczy czynników chłodniczych HCFC, HFC, R717 (amoniak), R744 (CO₂) i wszystkich łatwopalnych czynników chłodniczych.

Zalecane są do wykorzystywania wyłącznie w obiegach zamkniętych. Aby uzyskać więcej informacji, należy skontaktować się z firmą Danfoss.

Zakres temperatur

Od -60 do +150°C (od -76 do +302°F)

Zakres ciśnień

Maksymalne ciśnienie robocze zaworów wynosi 65 bar(g) (942 psi(g)).

Montaż zaworu

Zawór należy montować z wrzecionem skierowanym pionowo do góry lub w pozycji poziomej (rys. 1). Zawór należy otwierać ręcznie (rys. 3) bez użycia narzędzi ani innych urządzeń. Zawór został tak zaprojektowany, aby wytrzymał wysokie ciśnienie. Jednak układ rurociągów powinien być zaprojektowany tak, aby uniknąć zamkniętych przestrzeni cieczowych i zmniejszyć ryzyko wzrostu ciśnienia spowodowanego rozszerzalnością cieplną. Należy zapewnić ochronę zaworu przed impulsami wysokiego ciśnienia wynikającymi z uderzeń cieczowych.

Zalecany kierunek przepływu

Przepływ powinien być skierowany pod grzybek, zgodnie ze strzałką umieszczoną na korpusie zaworu (rys. 2). Przepływ w przeciwnym kierunku jest również dopuszczalny jednak lekko zmniejsza współczynnik k_v/C_v .

Spawanie

Przed spawaniem należy zdemontować pokrywę zaworu (rys. 4), aby zapobiec uszkodzeniu elementów uszczelniających znajdujących się w dławnicy i pomiędzy korpusem a pokrywą zaworu oraz teflonowej uszczelki w gnieździe zaworu. Należy zachować ostrożność, aby nie uszkodzić teflonowego pierścienia stożkowego, oraz upewnić się, czy podczas demontażu pokrywa jest chroniona przed kurzem i wodą.

Można nie demontować pokrywy pod warunkiem, że: temperatura otoczenia między korpusem zaworu a pokrywą podczas spawania nie przekracza +150°C/+302°F. Temperatura zależy od metody spawania, jak również od sposobu chłodzenia korpusu zaworu podczas spawania. (Chłodzenie można zapewnić między innymi poprzez owinięcie korpusu zaworu mokrą szmatą). Należy się upewnić, czy podczas spawania do zaworu nie dostał się kurz, okruchy spawalnicze, itd.

Podczas spawania elementów do korpusu zaworu można wykorzystywać wyłącznie materiały i metody spawania zgodne z materiałem korpusu zaworu. Po montażu korpus zaworu nie może podlegać zewnętrznym naprężeniom mechanicznym.

Po zakończeniu spawania, przed złożeniem zaworu należy oczyścić wnętrze zaworu z zanieczyszczeń mechanicznych po spawaniu. Nie pozostawiać okruchów spawalniczych ani zanieczyszczeń w gwintach korpusu i pokrywy.

NIE należy usuwać ani poprawiać warstwy ciemnego smaru między gwintem wrzeciona a po-

krzywą. Jeśli smar został zanieczyszczony kurzem, okruchami spawalniczymi, innymi cząstkami lub wodą, należy wymienić całą górną część.

Zawory odcinające nie mogą być montowane w instalacjach, w których wylot zaworu jest otwarty do atmosfery. Wylot zaworu musi być zawsze podłączony do instalacji lub należyce zaślepiiony np. przyspawaną dennicą.

Montaż elementów zaworu

Przed złożeniem zaworu należy usunąć z rur oraz z korpusu zaworu okruchy spawalnicze i wszelkie zanieczyszczenia. Przed umieszczeniem grzybka w korpusie zaworu upewnić się, że grzybek jest całkowicie wykręcony w stronę pokrywy (rys. 5).

Dokręcenie

Dokręcić pokrywę kluczem dynamometrycznym momentem podanym w tabelce (rys. 5).

Kolory i identyfikacja

Zawory SVA malowane są w fabryce czerwoną farbą do gruntowania. Zawór można precyzyjnie zidentyfikować za pomocą czerwonego pierścienia identyfikacyjnego znajdującego się na górze pokrywy oraz cechy numeratora na korpusie zaworu. Po złożeniu i zamontowaniu zaworu należy zabezpieczyć jego zewnętrzną powierzchnię przed korozją, odpowiednią powłoką ochronną.

Przed przystąpieniem do malowania zaworu zaleca się zabezpieczenie pierścienia identyfikacyjnego.

Serwis

Dławnica

Podczas wykonywania prac serwisowych i konserwacyjnych wymieniać wyłącznie kompletną dławnicę, która jest dostępna jako część zapasowa. Generalnie nie wolno demontować dławnicy, gdy wewnątrz zaworu panuje ciśnienie. Jednakże, jeśli zostaną podjęte poniższe środki zapobiegawcze, będzie można wymontować dławnicę z zaworu, wewnątrz którego panuje ciśnienie.

Pełne wykręcenie wrzeciona (rys. 6)

Aby całkowicie wykręcić wrzeciono, należy obracać go w lewo, aż do pełnego otwarcia zaworu.

Wyrównywanie ciśnień (rys. 7)

W niektórych przypadkach pod dławnicą tworzy się ciśnienie. W związku z tym przed wyrównywaniem ciśnień należy przymocować pokrętło (kółko ręczne) zamontowane na górnym końcu trzpienia. Ciśnienia można wyrównać poprzez powolne wykręcanie dławnicy.

Wymontowanie dławnicy (rys. 8)

Można teraz wymontować kołpak i dławnicę.

Demontaż elementów zaworu

Nie demontować pokrywy, gdy wewnątrz zaworu nadal panuje ciśnienie.

- Sprawdzić, czy pierścień aluminiowy (rys. 10, poz. A) nie jest dostrzegalnie zniekształcony.
- Sprawdzić, czy na wrzecionie nie ma zarysowań i/lub śladów uderzeń.
- Jeśli uszkodzony jest teflonowy pierścień grzybka, należy wymienić cały zespół grzybka.

Wymiana grzybka (rys. 11)

Wykręcić wkręt grzybka (poz. D) kluczem imbusowym.
SVA-S 6-102,0 mm A/F

(Klucz imbusowy znajduje się w zestawie uszczelki firmy Danfoss Industrial Refrigeration). Wyjąć kulki (poz. E).

Liczba kulek pokazanych na rys. 11, poz. E:
SVA-S 6-106 szt.

Można teraz zdjąć grzybek. Założyć na trzpieniu nowy grzybek i włożyć kulki. Posmarować gwint wkrętu grzybka klejem Loctite 648, aby zapewnić właściwe unieruchomienie wkrętu, i wkręcić wkręt.

NIE należy usuwać ani poprawiać warstwy ciemnego smaru między gwintem wrzeciona a pokrywą. Jeśli smar został zanieczyszczony kurzem, okruchami spawalniczymi, innymi cząstkami lub wodą, należy wymienić całą górną część.

Montaż elementów zaworu

Przed zmontowaniem zaworu oczyścić dokładnie wnętrze korpusu. Przed umieszczeniem grzybka w korpusie zaworu upewnić się, że grzybek jest wykręcony w stronę pokrywy (rys. 5).

Dokręcenie

Dokręcić pokrywę kluczem dynamometrycznym momentem podanym w tabelce (rys. 5). Dokręcić dławnicę kluczem dynamometrycznym momentem podanym w tabelce (rys. 9).

Używać wyłącznie oryginalnych części zamiennych Danfoss, łącznie z dławnicami, pierścieniami O-ring i uszczelkami. Materiały nowych części posiadają atest potwierdzający możliwość użytkowania ich z danym czynnikiem chłodniczym.

W razie wątpliwości należy skontaktować się z firmą Danfoss.

Firma Danfoss nie przyjmuje żadnej odpowiedzialności za błędy i uchybienia. Firma Danfoss Industrial Refrigeration rezerwuje sobie prawo do wprowadzania zmian w produktach i danych technicznych bez wcześniejszego powiadomienia.

ierowanym

Монтаж

Хладагенты

Пригодны для систем на ГХФУ, ГФУ, R717 (аммиак), R744 (CO₂) и всех воспламеняющихся хладагентах. Рекомендуется использовать клапаны только в закрытых контурах. Для получения дополнительной информации обращайтесь в компанию Danfoss.

Диапазон температуры

от -60°C до +150°C (от -76°F до +302°F)

Диапазон давления

Клапаны рассчитаны на максимальное рабочее давление 65 бар изб. (942 фунта/кв. дюйм изб.)

Монтаж

При установке клапана шпindel должен быть направлен вертикально вверх или горизонтально (рис. 1). Клапаны необходимо открывать вручную (рис. 3) согласно инструкциям приведенным в паспорте. Клапаны выдерживают высокое внутреннее давление, однако система трубопроводов должна быть спроектирована так, чтобы избежать появления участков, в которых может задерживаться жидкий хладагент, и таким образом понизить риск возникновения гидроудара при его тепловом расширении. Необходимо обеспечить защиту клапана от изменений давления в системе, таких как «гидравлический удар».

Рекомендуемое направление потока

Поток должен быть направлен к конусу, как показано стрелкой на корпусе клапана (рис. 2). Сила, используемая для открытия и закрытия клапана, не должна превышать силу обычного маховика.

Сварка

Перед проведением сварочных работ необходимо разобрать клапан (рис. 4), чтобы избежать повреждения уплотнительных колец и тефлоновых уплотнений функционального модуля. Осторожно, не повредите тефлоновое уплотнение. Необходимо обеспечить защиту снятого функционального модуля от грязи и воды.

Разбор клапана не обязателен, если температура между корпусом клапана и запорным органом во время сварки не превысит +150°C. Эта температура зависит от метода сварки, а также от наличия охлаждения корпуса клапана во время проведения сварочных работ (охлаждение можно обеспечить, обернув корпус клапана влажной тканью). Следите за тем, чтобы в ходе сварочных работ в клапан не попало никакой грязи, сварочной окалины и т. п.

Использоваться должны только материалы и методы сварки, совместимые с материалом корпуса клапана. После монтажа корпус клапана не должен подвергаться внешним воздействиям или нагрузкам.

После завершения сварочных работ, перед сборкой клапана необходимо очистить внутреннюю поверхность клапана от грязи и окислы. Не допускайте попадания окислы и грязи в резьбовые соединения между корпусом и функциональным модулем (крышкой).

Не удаляйте и не наносите дополнительную смазку на резьбовое соединение шпинделя. Если смазка загрязнена мусором, частицами или водой, необходимо заменить функциональный модуль.

Запрещается устанавливать запорные клапаны SVA в системах, где выходной штуцер сообщен с атмосферой. Выходной штуцер должен быть всегда соединен с системой, либо должен быть заглушен при помощи приваренной пластины или специальной заглушки.

Сборка

Перед сборкой удалите с труб и корпуса клапана окислы и грязь любого характера. Перед заменой конуса в корпусе клапана (рис. 5) убедитесь, что он полностью вывешен до штока.

Затяжка

Затяните болты при помощи динамометрического ключа до значений, указанных в таблице (рис. 5).

Цвета и идентификация

На заводе клапаны SVA окрашиваются грунтовкой красного цвета. Точная идентификация клапана производится благодаря маркировочному кольцу красного цвета на штоке, а также благодаря гравировке на корпусе клапана. Необходимо обеспечить защиту наружной поверхности корпуса клапана от коррозии при помощи соответствующего защитного покрытия после монтажа и сборки.

При повторной окраске клапана рекомендуется обеспечить защиту маркировочного кольца.

Техническое обслуживание

Сальник

При выполнении технического обслуживания заменяйте только сальник в сборе. Запасные сальники можно заказать отдельно. Как правило, запрещается удалять сальник, если в клапане имеется внутреннее давление. Однако, если принимаются следующие меры предосторожности, сальник можно заменить, даже если клапан все еще находится под давлением:

Обратная посадка клапанного конуса

(рис. 6)

Для осуществления обратной посадки клапана на на верхнее седло поверните шпindel против часовой стрелки до полного открытия клапана.

Выравнивание давления (рис. 7)

В некоторых случаях за сальником образуется давление. Поэтому в процессе выравнивания давления наверху шпинделя закрепляется маховик или аналогичное устройство. Давление можно выравнивать, медленно откручивая сальник.

Демонтаж сальника (рис. 8)

Теперь можно снять колпачок и сальник.

Разборка клапана

Запрещается снимать шток, пока клапан находится под давлением.

- Убедитесь, что алюминиевое кольцо (рис. 10, поз. А) не деформировано.
- Убедитесь, что на шпинделе отсутствуют царапины или следы задиров.
- Если тефлоновое конусное кольцо было повреждено, замене подлежит весь конус.

Замена конуса (рис. 11)

Отвинтите винт конуса (поз. D) с помощью торцевого ключа.
SVA-S 6-10 2,0 мм

(Торцевой ключ включен в сервисный комплект подразделения Danfoss Industrial Refrigeration).

Выньте шарики (поз. E).

Количество шариков на рис. 11, поз. E:
SVA-S 6-10 6 шт.

После этого конус можно снять. Установите новый конус на шпindel и замените шарики. Вставьте винт конуса обратно на место, используя фиксатор Loctite № 648 для надежного закрепления винта.

Не удаляйте и не наносите дополнительную смазку на резьбовое соединение шпинделя. Если смазка загрязнена мусором, частицами или водой, необходимо заменить функциональный модуль.

Сборка

Перед сборкой клапана удалите с корпуса грязь любого характера. Перед заменой конуса в корпусе клапана (рис. 5) убедитесь, что он отвинчен до штока.

Затяжка

Затяните наконечник при помощи динамометрического ключа до значений, указанных в таблице (рис. 5). Затяните сальник при помощи динамометрического ключа до значений, указанных в таблице (рис. 9).

Для замены используйте только подлинны детали производства компании Danfoss, включая сальники, уплотнительные кольца и прокладки. Материалы новых деталей сертифицированы для соответствующего хладагента.

По всем возникающим вопросам обращайтесь в компанию Danfoss.

Компания Danfoss не несет ответственность за ваши ошибки и упущения. Подразделение Danfoss Industrial Refrigeration сохраняет за собой право на внесение изменений в издления и спецификации без предварительного уведомления.

