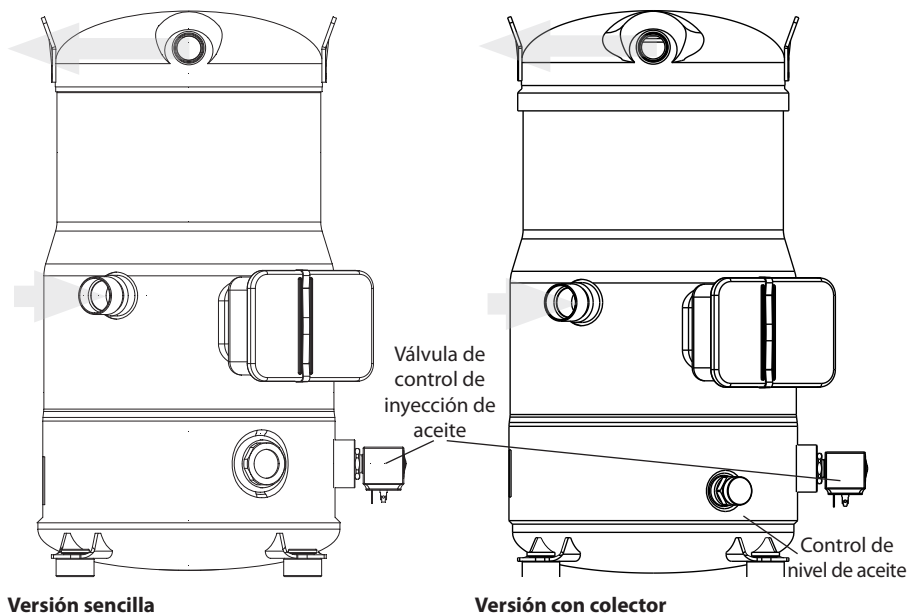
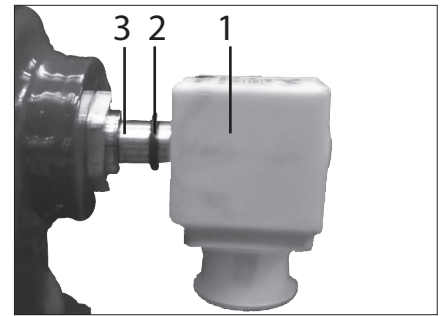


# INSTRUCCIONES COMPRESORES VZH



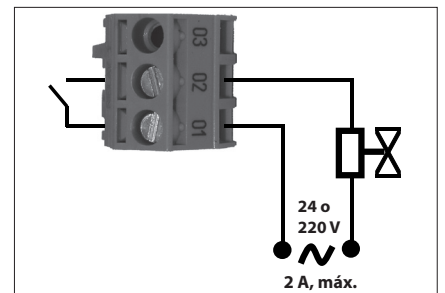
## Montaje del control de inyección de aceite



Acople la bobina clip-on (1) con la junta (2) al cuerpo de la válvula (3) del compresor.

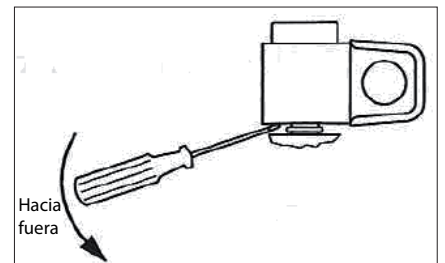


Fije el conector (4) a la bobina empleando los accesorios (5) y (6) incluidos entre los componentes suministrados.

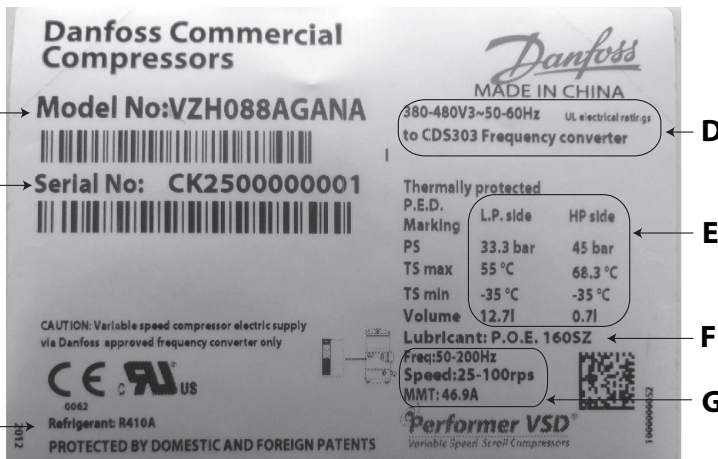


Cablee el conector tal como se indica en la imagen y acóplelo al relé 1 del convertidor de frecuencia CDS 303.

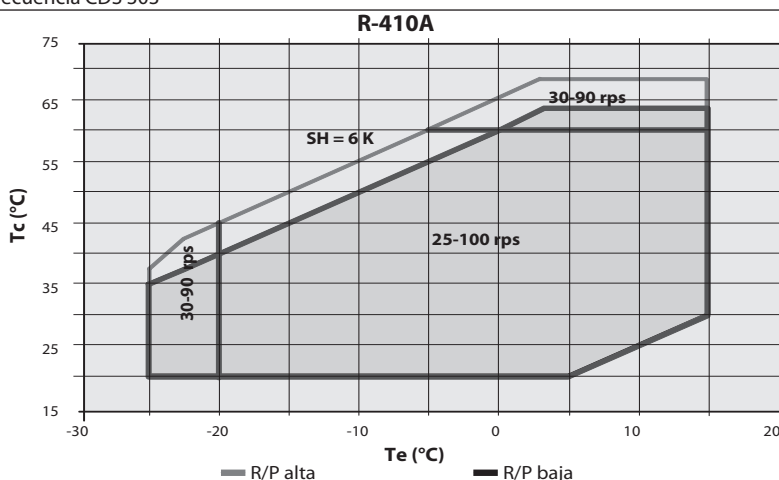
## Desmontaje del control de inyección de aceite



Use un destornillador para desmontar la bobina clip-on.



- A: Número de modelo
- B: Número de serie
- C: Refrigerante
- D: Tensión de alimentación del convertidor de frecuencia CDS 303
- E: Presión de servicio de la carcasa
- F: Carga de lubricante de fábrica
- G: Frecuencia e intensidad máxima de disparo protectora (MMT) del compresor



⚠ El compresor sólo debe utilizarse para aquellos fines para los que se ha diseñado y dentro de su campo de aplicación (consulte sus límites de funcionamiento). Consulte las directrices de aplicación y el folleto técnico disponibles en <http://cc.danfoss.com>.

⚠ En cualquier circunstancia, han de cumplirse los requisitos establecidos por la norma EN 378 (o cualquier otro reglamento local vigente en materia de seguridad).

Este compresor se suministra con gas nitrógeno a presión (entre 0,3 y 0,7 bar) y, por lo tanto, no puede conectarse tal cual; consulte la sección "Montaje" si desea obtener más información.

Manipule el compresor con precaución y en posición vertical (desviación máxima respecto a la vertical: 15°).

### Montaje del interruptor de nivel de aceite

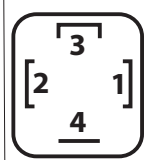


Instale la pieza óptica roscada en la conexión para interruptor de nivel de aceite (incluida de fábrica en el caso de la versión con colector del compresor VZH).



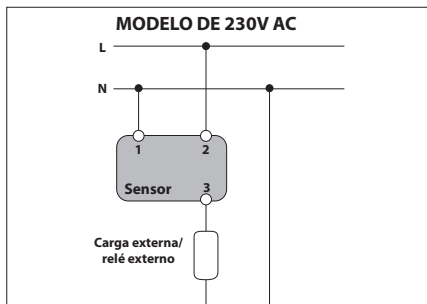
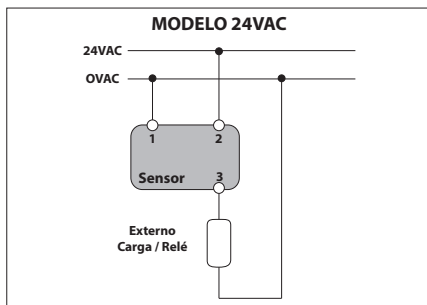
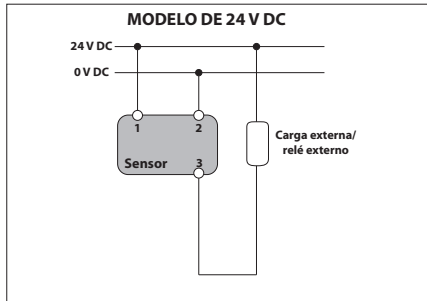
Acople la pieza eléctrica a la pieza óptica. Asegúrese de que la salida del cable quede situada en posición vertical y orientada hacia abajo.

### Conexiones eléctricas/cableado



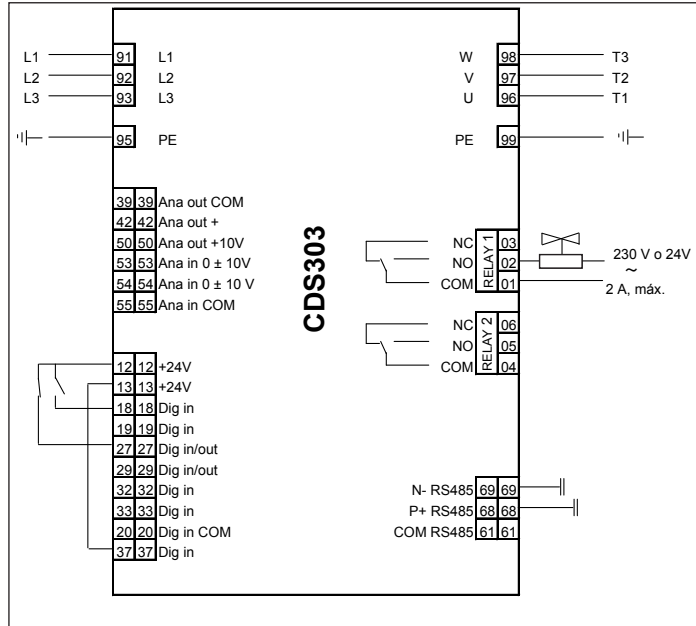
- 1: Cable de alimentación
- 1: Cable de alimentación
- 3: Cable de salida
- 4: No se usa

Consulte el diagrama del modelo de fuente de alimentación correspondiente para realizar el cableado correctamente.



### Conexiones básicas

- En función de la versión del convertidor de frecuencia, la posición física de los diferentes conectores podría ser distinta de la indicada en el diagrama siguiente.
- Asegúrese en todo caso de que los terminales T1, T2 y T3 del compresor se conecten a los terminales 96, 97 y 98 del convertidor de frecuencia, respectivamente.
- El cable del motor del compresor debe ser de tipo blindado y ambos extremos del blindaje se deben conectar a tierra (es decir, tanto el extremo unido al compresor como el conectado al convertidor de frecuencia).
- Use un prensaestopas EMC para instalar el cable y conectarlo correctamente a tierra. La superficie en torno a los orificios de conexión existentes en la caja de terminales metálica del compresor no está pintada, con el fin de mejorar la conductividad.
- **Se debe utilizar obligatoriamente un interruptor de seguridad de baja presión para evitar el funcionamiento en vacío del compresor.**
- Durante la puesta en marcha, compruebe que el compresor gire en el sentido correcto y funcione debidamente.



#### Leyenda:

- Ana: Analógico
- Dig: Digital
- in: Entrada
- out: Salida
- COM: Común
- NC: Normalmente cerrado
- NO: Normalmente abierto

		Bucle abierto	Bucle de proceso
91, 92 y 93:	Entrada de red eléctrica trifásica	X	X
95:	Conexión a tierra	X	X
39 y 42:	Salida analógica	-	-
50:	Salida analógica	-	-
53:	PLC + (0 a 10 V)	X	-
54:	Sensor -	-	X
55:	PLC -	X	-
12:	Interruptor HP/LP	X	X
12:	Dispositivo de encendido/apagado externo (NO)	X	X
13:	Puente de fábrica al terminal 37	X	X
13:	Sensor +	-	X
18:	Dispositivo de encendido/apagado externo (NO)	X	X
19:	Entrada digital	-	-
27:	Interruptor HP/LP (NC)/dispositivos de seguridad	X	X
29:	Entrada/salida digital	-	-
32 y 33:	Entrada digital	-	-
20:	Entrada digital común	-	-
37:	Unido de fábrica al terminal 13	X	X
98:	Al terminal T3 del compresor	X	X
97:	Al terminal T2 del compresor	X	X
96:	Al terminal T1 del compresor	X	X
99:	A la conexión a tierra del compresor	X	X
02 y 01:	Conexión del relé 1 a la válvula solenoide de aceite	X	X
06, 05 y 04:	Relé 2	-	-
69 y 68:	Bus RS-485	-	-
61:	Común, bus RS-485	-	-

--: Conexión opcional

X: Conexión obligatoria

Los parámetros del convertidor de frecuencia CDS 303 se ajustan en fábrica de acuerdo con el principio de control de *bucle abierto*. También se puede seleccionar el principio de control de *bucle de proceso* modificando los parámetros en el menú rápido.

#### Bucle abierto:

Control de 0 a 10 V.  
Convertidor de frecuencia en modo subordinado.

#### Bucle de proceso:

Control de 4 a 20 mA.  
Convertidor de frecuencia sometido a su propio controlador PID.

## Instrucciones

### 1 – Introducción

Estas instrucciones hacen referencia a los compresores *scroll* de velocidad variable VZH diseñados para su instalación en sistemas de aire acondicionado. Incluyen la información necesaria para garantizar la seguridad y el uso correcto de los mismos.

### 2 – Manipulación y almacenamiento

- Manipule el compresor con cuidado. Use para ello las asas que incluye el embalaje y la argolla de elevación del compresor, así como un equipo de elevación adecuado y seguro.
- Almacene y transporte el compresor en posición vertical.
- Almacene el compresor a temperaturas comprendidas entre -35 y 55 °C.
- No exponga el compresor ni el embalaje a la lluvia o a atmósferas de carácter corrosivo.

### 3 – Medidas de seguridad previas al montaje

⚠ El compresor no debe utilizarse nunca en atmósferas de carácter inflamable.

- La temperatura ambiente del compresor no debe superar los 50 °C durante el ciclo de apagado.
- Monte el compresor sobre una superficie plana y horizontal, con una inclinación inferior a 3°.
- **El compresor sólo debe recibir alimentación eléctrica a través de un convertidor de frecuencia.** Asegúrese de emplear un convertidor de frecuencia específico para el compresor (en lo que respecta a potencia y tensiones de entrada y salida). El parámetro 1.13 del convertidor de frecuencia indica las combinaciones posibles de compresores, convertidores de frecuencia y refrigerantes.
- Durante la instalación de un compresor VZH, emplee un equipo diseñado específicamente para refrigerantes HFC que no haya estado en contacto con refrigerantes CFC.
- Use material de soldadura limpio y deshidratado para aleaciones de plata y tubos de cobre para refrigeración.
- Use componentes de sistema limpios y deshidratados.
- Los conductos conectados al compresor deben ser flexibles en las 3 dimensiones para amortiguar las vibraciones.
- Compruebe que la instalación incorpore componentes de seguridad frente a altas presiones (por ejemplo, un interruptor de presión o una válvula de alivio de presión) que permitan evitar la rotura de los componentes presurizados.

### 4 – Montaje

- Libere lentamente la carga de nitrógeno a través del puerto Schraeder.
- Conecte el compresor al sistema lo antes posible para evitar que el aceite sufra contaminación como resultado de la humedad ambiental.
- Evite que penetren materiales extraños en el sistema durante el corte de los tubos. Evite practicar orificios en lugares en los que no sea posible eliminar las rebabas.
- Lleve a cabo las soldaduras con cuidado, empleando técnicas modernas; purgue los conductos haciendo circular gas nitrógeno.
- Conecte los dispositivos de seguridad y control necesarios. Cuando use el puerto Schraeder para ello, retire la válvula interna.

### 5 – Detección de fugas

⚠ No presurice el circuito con oxígeno o aire seco; esto podría dar lugar a un incendio o una explosión.

- No use tintes para la detección de fugas.
- Lleve a cabo una prueba de detección de fugas en todo el sistema.

- La presión de prueba aplicada al lado de baja presión no debe superar los 30 bar.
- Si detecta una fuga, repárela y lleve a cabo una nueva prueba de detección de fugas.

### 6 – Deshidratación por vacío

- No use el compresor para vaciar el sistema.
- Conecte una bomba de vacío a los lados LP y HP.
- Vacíe el sistema hasta alcanzar una presión absoluta de 500 µm Hg (0,67 mbar).
- No use un ohmímetro ni conecte la alimentación al compresor mientras este se encuentre sometido a vacío; podría causar daños internos.

### 7 – Conexiones eléctricas

- Apague el sistema y aisle la fuente de alimentación principal. En la página anterior puede obtener más información sobre las distintas conexiones.
- El convertidor de frecuencia protege el compresor frente a las corrientes excesivamente elevadas. Deben cumplirse los requisitos especificados en los reglamentos locales en vigor sobre protección de líneas eléctricas. El compresor debe conectarse a tierra.
- La elección de los componentes eléctricos debe llevarse a cabo de acuerdo con las normas locales en vigor y los requisitos del compresor.
- Consulte los planos para conocer las conexiones eléctricas estándar y examine el esquema eléctrico específico incluido en el embalaje del convertidor de frecuencia. Si desea obtener más información, consulte las guías de aplicación.
- Siga detenidamente las instrucciones de instalación del convertidor de frecuencia:
  - Montaje: La base del convertidor de frecuencia debe estar perfectamente fijada al soporte para garantizar una continuidad óptima de la conexión a tierra de todos los paneles eléctricos y cajas de conexiones eléctricas del sistema.
  - Cableado: Todos los cables de control deben ser de tipo apantallado. El cable de alimentación del motor eléctrico debe ser de tipo blindado. Siempre que sea necesario, el blindaje deberá conectarse correctamente a tierra en ambos extremos de los cables de acuerdo con el método indicado en los planos. Deben utilizarse bandejas portacables independientes para los cables de control y alimentación del motor.
- El convertidor de frecuencia garantiza una protección directa del motor; asimismo, los ajustes de fábrica de los parámetros están pensados para proteger el motor frente a cualquier fallo de corriente. No es necesario aplicar ningún tipo de sobrecarga externa.
- Ajuste los parámetros del convertidor de frecuencia de acuerdo con las recomendaciones de Danfoss para el convertidor de frecuencia CDS 303 y el compresor de velocidad variable VZH.

### 8 – Llenado del sistema

- Mantenga el compresor apagado.
- Llene el condensador o el recipiente con refrigerante líquido introduciéndolo por el lado de salida de tales componentes. La carga debe aproximarse lo máximo posible a la carga nominal del sistema para evitar el funcionamiento a baja presión y un recalentamiento excesivo.

Compresor	Carga límite de refrigerante (kg)
VZH088	5,9
VZH117	7,9
VZH170	13,5

Si es necesario que la carga de refrigerante supere tal límite, proteja el compresor contra el

retorno de líquido por medio de un ciclo de bombeo a una presión no inferior a 2,3 barg o un acumulador instalado en la línea de aspiración.

- No deje la botella de carga conectada al circuito para evitar que este se llene en exceso.

### 9 – Verificación previa a la puesta en servicio

⚠ Emplee dispositivos de seguridad (como interruptores de presión de seguridad o válvulas mecánicas de alivio) que satisfagan los requisitos de las normas de ámbito general y local vigentes, así como de las normas de seguridad aplicables. Asegúrese de que los dispositivos funcionen y su ajuste sea correcto.

⚠ Compruebe que los niveles de los interruptores de alta presión y las válvulas de alivio no superen la presión de servicio máxima de los componentes del sistema.

- Debe utilizarse de manera obligatoria un interruptor de baja presión para evitar el funcionamiento en vacío. El valor de ajuste mínimo para dicho dispositivo es de 1,5 barg.
- Compruebe que todas las conexiones eléctricas se encuentren correctamente fijadas y cumplan los requisitos de las normas locales en vigor.
- La resistencia de cárter se encuentra desactivada de fábrica. No debe utilizarse para el compresor VZH170, aunque es posible hacerlo para los compresores VZH088 y VZH117. De forma predeterminada, debe usarse una resistencia de cárter externa.
- Tras realizar la puesta en servicio, se recomienda mantener constantemente energizado el convertidor de frecuencia.

### 10 – Arranque

- Todas las válvulas de servicio deben estar en posición de apertura.
- Equilibre las presiones de los lados HP y LP.
- Ponga en marcha el compresor. Debe arrancar de inmediato.
- Si el compresor no arranca, compruebe que esté conectado al convertidor de frecuencia y revise las conexiones eléctricas. Si no detecta ninguna situación anómala, compruebe el bobinado del motor utilizando un ohmímetro.
- Compruebe el panel de control del convertidor de frecuencia. Si este muestra alguna alarma, revise el cableado y, en especial, la polaridad de los cables de control. Asimismo, si existe alguna alarma, consulte el manual de aplicación del convertidor de frecuencia. Verifique en particular la combinación de compresor, convertidor de frecuencia y refrigerante.
- Compruebe los valores de corriente y tensión de la red eléctrica. Los valores correspondientes al motor eléctrico del compresor se pueden visualizar directamente en el panel de control del convertidor de frecuencia.
- El recalentamiento óptimo en el lado de aspiración de los compresores es de aproximadamente 6 K, mientras que el recalentamiento máximo admisible es de 30 K.

### 11 – Comprobaciones con el compresor en funcionamiento

- Compruebe el consumo de corriente y la tensión.
- Compruebe el recalentamiento en el lado de aspiración para reducir el riesgo de generación de golpes de líquido.
- Compruebe el nivel de aceite en el momento del arranque y durante el funcionamiento del compresor para asegurarse de que este permanezca visible. Si detecta un exceso de espuma en el visor de aceite, significará que ha entrado refrigerante en el cárter.
- Cuando el sistema haya alcanzado la situación de equilibrio, controle el visor de aceite durante 1 hora para asegurarse de que el aceite retorne correctamente al compresor. Esta

## Instrucciones

comprobación debe realizarse para todo el rango de velocidades con el fin de garantizar:

- Un retorno adecuado del aceite a bajas velocidades con una velocidad de gas mínima.
- Una gestión del aceite correcta a altas velocidades con un caudal de aceite máximo.
- Respete los límites de funcionamiento.
- Compruebe si los tubos sufren alguna vibración anormal. Los movimientos superiores a 1,5 mm exigirán la implantación de medidas correctoras (como la instalación de abrazaderas).
- Si es necesario, se puede agregar refrigerante líquido a través del lado de baja presión (tan lejos del compresor como sea posible). El compresor debe permanecer en funcionamiento durante este proceso.
- No sobrecargue el sistema.
- No libere refrigerante a la atmósfera.
- Antes de abandonar el lugar de instalación, lleve a cabo una inspección general de la misma en cuanto a limpieza, ruido y detección de fugas.
- Anote el tipo y la cantidad de refrigerante cargado, así como las condiciones de funcionamiento, como referencia para la realización de futuras inspecciones.
- **No se acumula presión en el compresor:** Revise todas las válvulas de *bypass* del sistema para garantizar que ninguna de ellas se encuentre abierta. Asimismo, compruebe que todas las válvulas solenoide estén en su posición correcta.
- **Ruidos anómalos durante el funcionamiento:** Asegúrese de que no se haya producido retorno de líquido hacia el compresor; para ello, mida el recalentamiento del gas de retorno y la temperatura del cárter del compresor. La temperatura en el cárter debería ser, como mínimo, 6 K superior a la temperatura de aspiración saturada en condiciones de funcionamiento en estado estacionario.
- **El interruptor de alta presión se dispara:** Compruebe el condensador (limpieza del condensador, funcionamiento del ventilador, caudal de agua, válvula de presión de agua, filtro de agua, etc.). Si no existen anomalías, el problema podría deberse a una carga excesiva de refrigerante o a la presencia de alguna sustancia no condensable (p. ej., aire o humedad) en el circuito.
- **El interruptor de baja presión se dispara:** Compruebe el evaporador (limpieza del serpentín, funcionamiento del ventilador, caudal de agua, filtro de agua, etc.), así como los caudales y las caídas de presión de

refrigerante líquido (válvula solenoide, filtro secador, válvula de expansión, etc.) y la carga de refrigerante.

- **Carga de refrigerante baja:** La existencia de una carga de refrigerante correcta se puede comprobar mediante el visor de líquido, el incremento de temperatura ( $\Delta T$ ) en el condensador en comparación con las tablas presión-temperatura del refrigerante, el recalentamiento y el subenfriamiento, etc. (si fuese necesario aumentar la carga de refrigerante, consulte la sección 8).
- **Ciclos del compresor excesivamente cortos:** Durante el funcionamiento del compresor, nunca deben tener lugar más de 12 arranques por hora.

### 12 – Mantenimiento

⚠ La presión interna y la temperatura superficial son peligrosas y pueden ocasionar lesiones permanentes. Los operarios de mantenimiento e instaladores deben contar con las herramientas y los conocimientos adecuados. La temperatura de los tubos y la parte superior de la carcasa del compresor puede superar los 100 °C, lo que podría producir quemaduras de carácter grave.

⚠ Asegúrese de que se realicen las inspecciones de servicio periódicas para garantizar la fiabilidad del equipo y el cumplimiento de los requisitos de los reglamentos locales en vigor.

Para evitar problemas en el compresor asociados al sistema, se recomienda llevar a cabo periódicamente las siguientes tareas de mantenimiento:

- Comprobar que los dispositivos de seguridad funcionen y su ajuste sea correcto.
- Garantizar la ausencia de fugas en el sistema.
- Comprobar el consumo de corriente del compresor.
- Confirmar que el sistema funcione de modo coherente con los registros de mantenimiento anteriores y las condiciones ambientales.
- Comprobar que todas las conexiones eléctricas se encuentren correctamente fijadas.
- Mantener limpio el compresor y comprobar la ausencia de óxido y herrumbre en la carcasa, los tubos y las conexiones eléctricas del mismo.
- Comprobar la temperatura interna del convertidor de frecuencia en su display, así como el caudal de aire de refrigeración.
- Los fallos quedan registrados en la memoria del convertidor de frecuencia y pueden visualizarse. Esto puede ayudar a evaluar y mejorar los parámetros del convertidor de frecuencia o del propio sistema.

### 13 – Garantía

En cualquier reclamación que presente al respecto de este producto, indique siempre el número de modelo y el número de serie.

Use la memoria de fallos del convertidor de frecuencia para recuperar las descripciones de los fallos antes de poner en marcha el sistema e incluso de desconectar la alimentación.

La garantía del producto puede quedar anulada por los siguientes motivos:

- Ausencia de placa de características.
- Modificaciones externas; en particular, perforaciones, soldaduras, patas rotas y marcas de impactos.
- Apertura del compresor o devolución del mismo sin los precintos correspondientes.
- Presencia de óxido, agua o tinte de detección de fugas en el interior del compresor.
- Uso de un refrigerante o lubricante no autorizado por Danfoss.
- Cualquier divergencia en relación con las instrucciones recomendadas en materia de instalación, aplicación o mantenimiento.
- Uso como parte de aplicaciones móviles.
- Uso en zonas con atmósferas explosivas.
- Omisión del número de modelo o el número de serie en la reclamación bajo garantía.

### 14 – Eliminación



Danfoss recomienda que los compresores, los convertidores de frecuencia y el aceite de los compresores sean reciclados por una empresa gestora de residuos autorizada.