

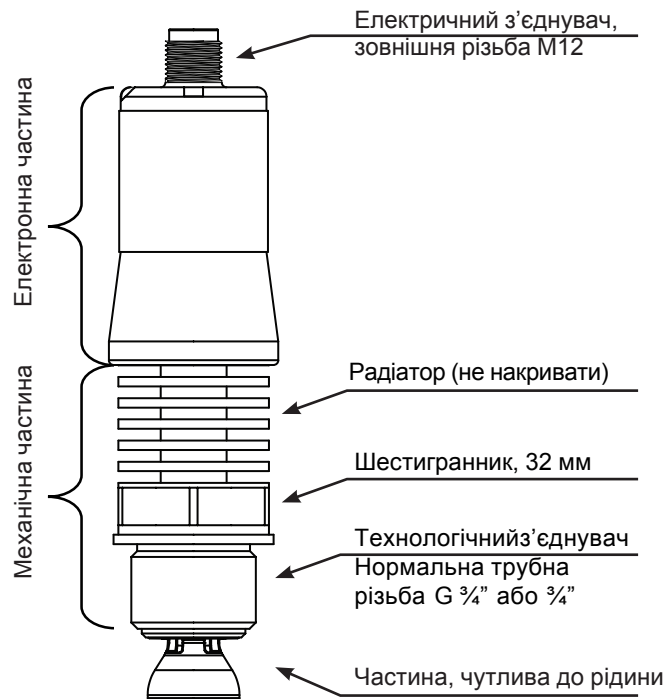
Настанова з монтування/швидкого введення в експлуатацію

Реле рівня рідини Тип LLS 4000 / LLS 4000U

148R9650



Увага! Це пристрій класу А. Цей пристрій може спричинити радіозавади в житлових приміщеннях. У разі виникнення радіозавад, для вжиття належних заходів може знадобитися оператор. Цей прилад потрібно монтувати на металевий резервуар. Пристрій призначено для використання на промислових об'єктах.



148R9650

Рисунок 1

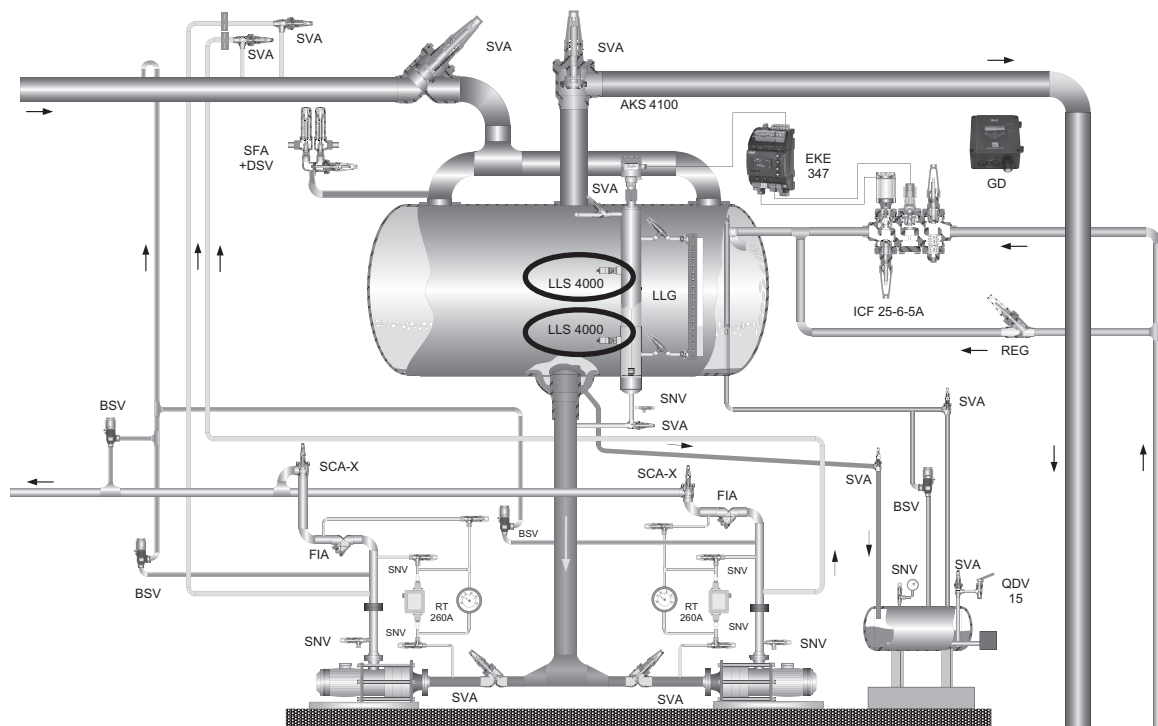


Рисунок 2

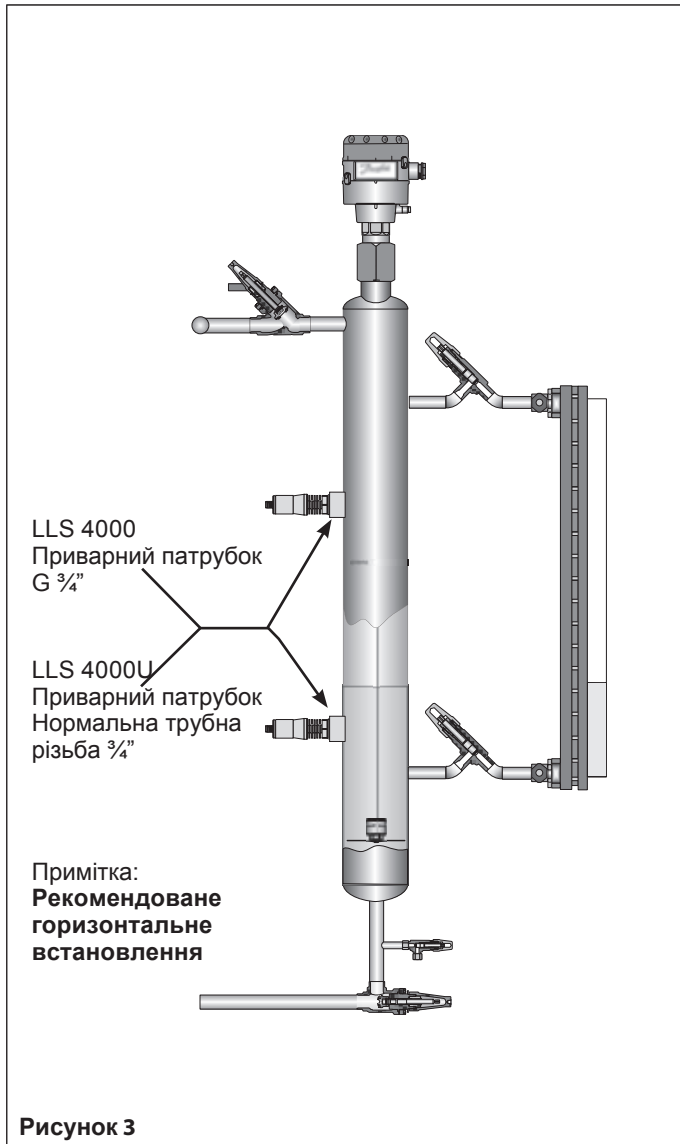


Рисунок 3

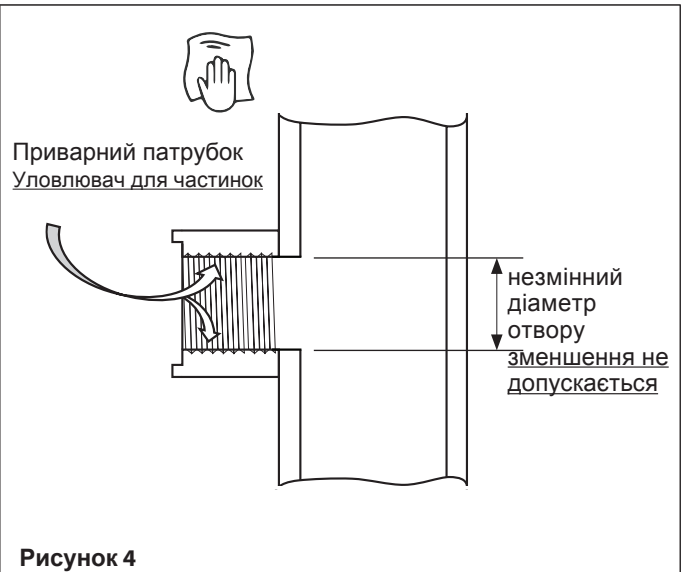


Рисунок 4



Рисунок 5

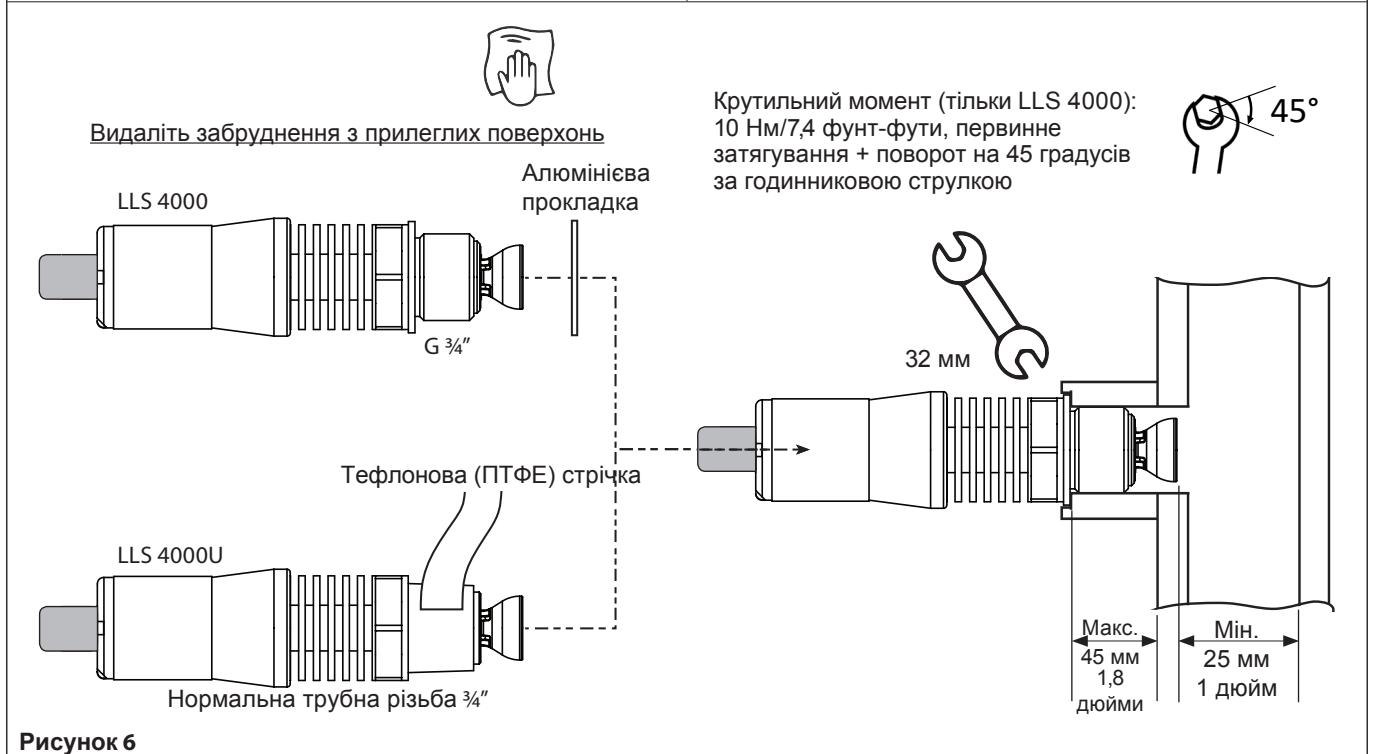
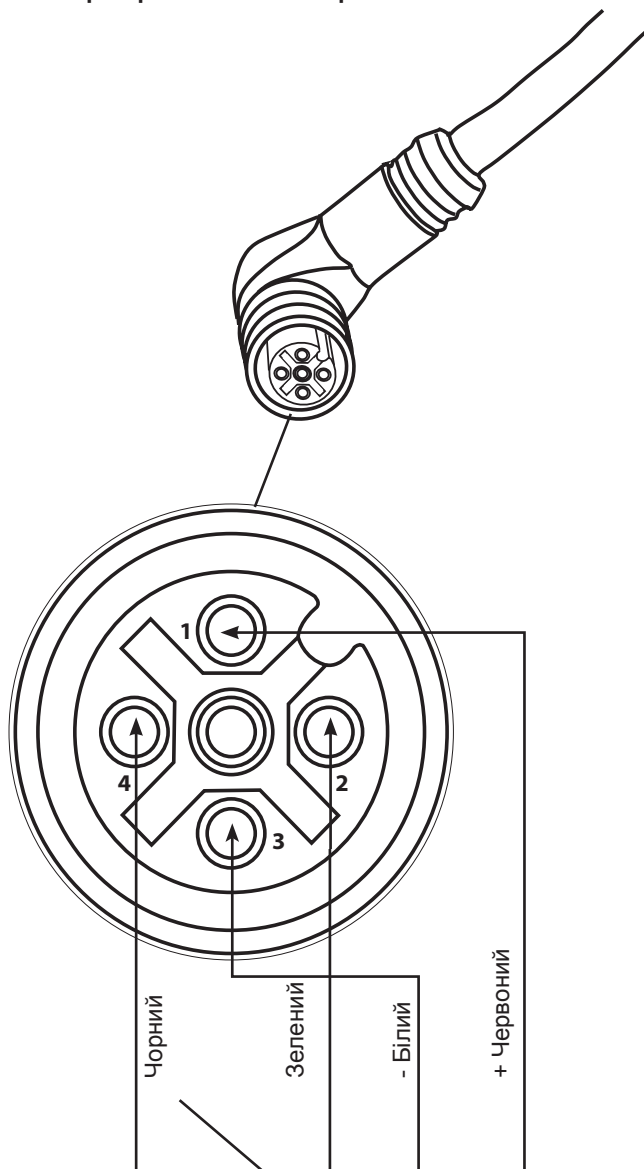


Рисунок 6

З'єднувальний пристрій з зовнішньою різьбою M12



Кольорові позначки кабелю M12



Кабелі Danfoss M12

034G7073, кабель M12 з внутрішньою різьбою, 2 метри

034G7074, кабель M12 з внутрішньою різьбою, 8 метрів

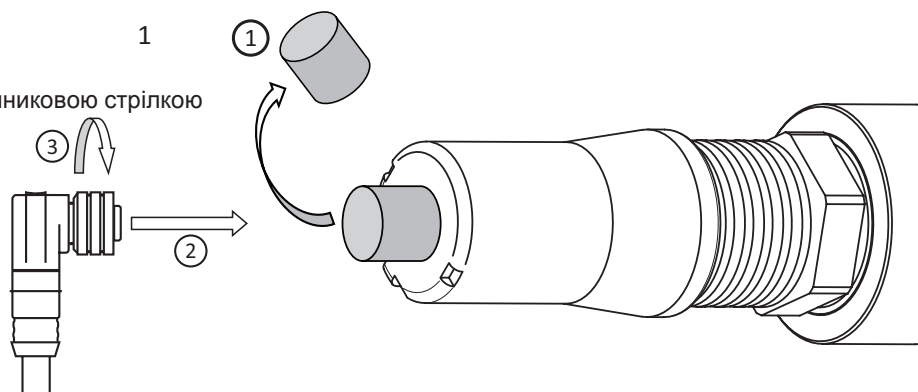
Кабелі з LLS 4000/4000U не постачаються

Реле: 30 В постійного струму 24 В постійного струму +/- 25%
200 мА

Рисунок 7



Закрутіть вручну за годинниковою стрілкою



Примітка: Закріпіть дрід на відстані приблизно 100 мм від LLS

Рисунок 8

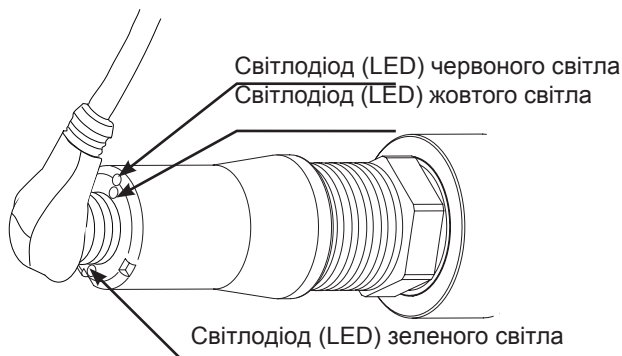
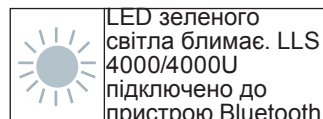
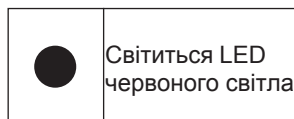
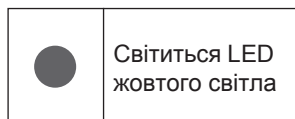
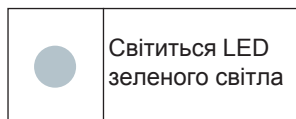


Рисунок 9

	Рівень	Розімкнене за відсутності рідини (нормально розімкнене)*	Замкнене за відсутності рідини (нормально замкнене)*	Підключена напруга	Визначення рівня	Несправність в LLS 4000/4000U
				LED зеленого світла	LED жовтого світла	LED червоного світла
Датчик високого рівня				●		
Датчик високого рівня		1)		●	●	
Датчик низького рівня				●	●	
Датчик низького рівня			2)	●		
Напруга електроживлення поза заданими межами	-					
Несправність в LLS 4000/4000U**	-			●	●***	●



* Залежить від конфігурації. Пристрої, що не є SIL2, можна повністю конфігурувати. SIL2 має незмінну конфігурацію і застосовний тільки до датчика високого рівня

** Для визначення типів несправностей, будь ласка, підключіть пристрій до застосунка Bluetooth, увійдіть в режим несправності і зчитайте тип несправності

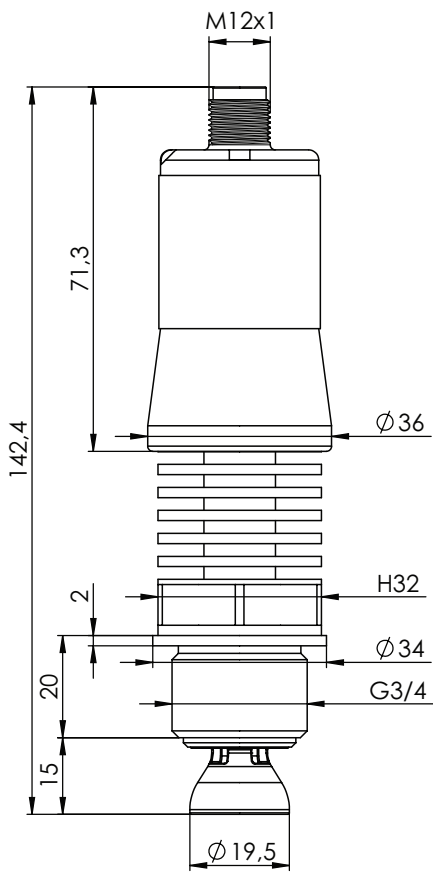
*** Несправність може бути виявлена на будь-якому визначеному рівні, тобто коли світяться 2 або всі 3 світлодіоди

Не рекомендовано у цих видах застосування, оскільки

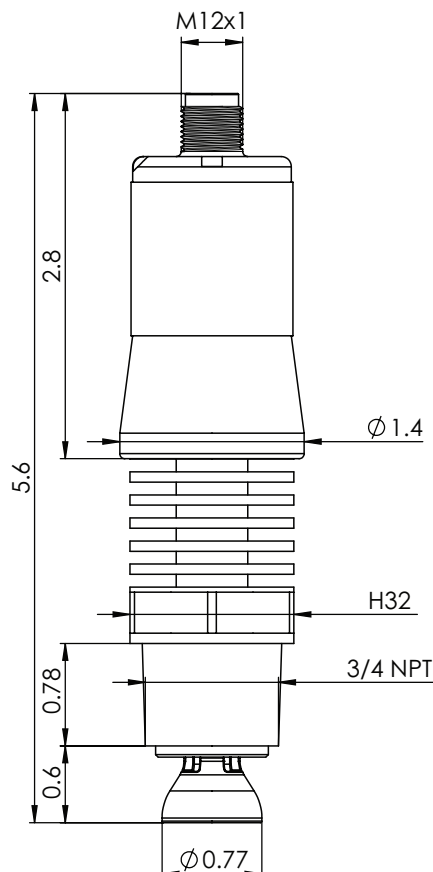
- 1) Сигнал тривоги про високий рівень у разі припинення електроживлення може залишитися незареєстрованим
- 2) Сигнал тривоги про низький рівень у разі припинення електроживлення може залишитися незареєстрованим

Загальні технічні характеристики

Електричні параметри	
Електроживлення	24 В постійного струму +/-25 %, 80 мА Тип стандартного джерела електроживлення: SELV (відокремлене низьковольтне), максимальний струм не більше ніж 8 А.
Реле (стаціонарний режим)	Максимум 30 В постійного струму, 200 мА. Може використовуватися те саме джерело, що й для електроживлення. Зверніть увагу: У видах застосування, де потрібен пристрій SIL2, може знадобитися інше окреме джерело електроживлення типу SELV.
	Максимальна кількість циклів: 1 000 000
Механічні характеристики	
Максимальна в'язкість робочого середовища	5000 сПз
Максимальний робочий тиск	65 бар (943 фунти на квадратний дюйм)
Діапазон температур довкілля	від -40 °C до +65 °C (від -40 °F до +149 °F)
Діапазон температур робочого середовища	від -50 °C до +120 °C (від -58 °F до +248 °F)
Умови експлуатації	Ступінь забрудненості 3, максимальна висота 2000 м, поза межами приміщень
Тип з'єднання	G 3/4 дюйма або нормальна трубна різьба 3/4 дюйма
Маса	350 г (0,77 фунта)
Дозволені робочі середовища	
Холодоагенти	R717/NH3 (аміак): від -50 °C до +105 °C (від -58 °F до +221 °F)
	R22: від -50 °C до +86 °C (від -58 °F до +187 °F)
	R404A: від -50 °C до +63 °C (від -58 °F до +145 °F)
	R410A: від -50 °C до +61 °C (від -58 °F до +142 °F)
	R134A: від -50 °C до +91 °C (від -58 °F до +196 °F)



LLS 4000 (мм)



LLS 4000U (дюйм)

Рисунок 10

Завантаження застосунка LLS Bluetooth

1 Google Play App Store

2 Search Danfoss LLS 4000

3 Завантаження

4 Install

Конфігурування

1 Press scan to view available devices SCAN

2 Available Devices Searching...

3 Available Devices LLS SERIAL NUMBER Signal strength: -58

4 Pin Code To access this device please enter the pin-code

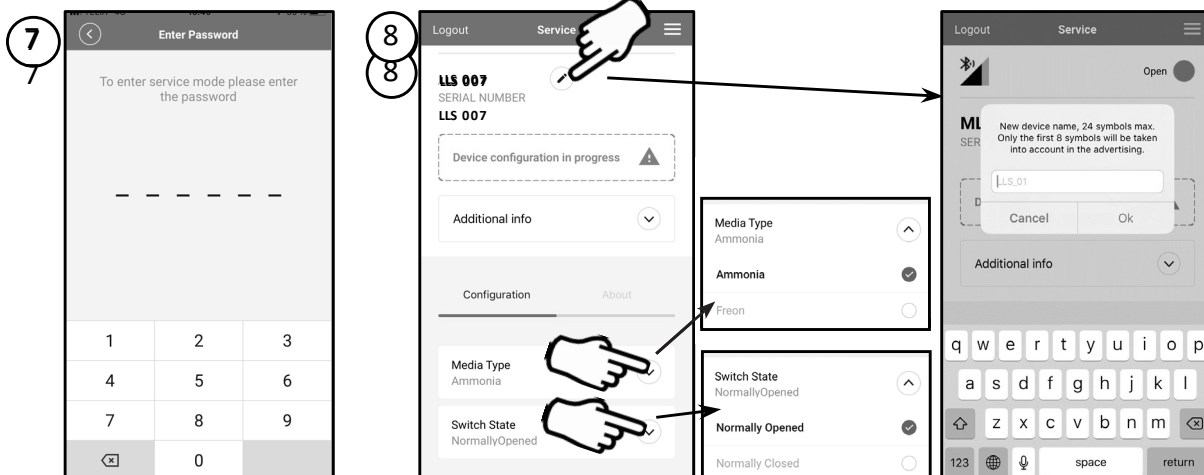
1	2	3
4	5	6
7	8	9
<	0	

Pin-код: 0000

5 Read Only WLS SERIAL NUMBER Additional info Configuration About Media Type Ammonia Switch State Normally Opened Конфігурування можливе

6 Settings About Feedback Login Demo Mode App Version: 1.0.23

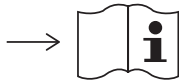
Продовження конфігурування



Пароль: 12131400

В меню Service можна ввести унікальний пароль для цього меню.

- Перейдіть у верхній правий кут меню -
Перейдіть до login
- Перейдіть до settings
- Перейдіть до Service Password -
Введіть новий пароль для Service



Прочитайте і дотримуйтеся інструкцій щодо безпеки, викладених у документації на виріб.



Постійний струм

Загальні застереги/заходи щодо безпеки

- Використання у будь-який спосіб, не описаний у цій настанові, вважається некоректним і не допускається виробником.
- Пристроєм LLS слід користуватися тільки з дозволеними робочими середовищами, переліченими в Загальних технічних характеристиках. Використання з іншими робочими середовищами має бути схвалене Danfoss перед монтажем.
- Перевірте, що монтажування та умови експлуатації пристрою відповідали цій Наставові, особливо в частині напруги електроживлення та умов навколишнього середовища.
- Усі регламентні роботи та технічне обслуговування мають виконуватися кваліфікованим персоналом.
- Монтажування має відповідати національним стандартам і законодавчим актам.
- Перед проведенням операцій з технічного обслуговування на пристрої, відключіть його від мережі електроживлення.
- Перед від'єднанням пристрою LLS від трубопроводу або резервуара переконайтеся, що трубопровід або резервуар порожні і не перебувають під надлишковим тиском.
- Відповідальність за псування або пошкодження, спричинені некоректним користуванням пристроєм, лежить винятково на користувачі.
- Залежно від виду застосування, металева частина приладу може бути гарячою або холодною.
- Якщо виявлення або відсутність виявлення середовища реле рівня може створити небезпеку, то слід користуватися виконанням SIL та спеціальними інструкціями, описаними в Наставові щодо безпеки (проводити періодичні перевірочні випробування). Наставову щодо безпеки SIL можна завантажити з Інтернет-сайту Danfoss або ж просканувавши поданий нижче QR-код.

Для ознайомлення з іншими документами (Технічний паспорт, Настава щодо безпеки під час роботи з SIL2 тощо) відскануйте цей QR-код:



Danfoss A/S, 6430 Nordborg, Denmark
www.danfoss.com

