

データシート

PLUS+1[®] HMI 周辺機器 HMR CAN ロータリー入力装置

PLUS+1

車輦用電子制御

弊社 HMI 周辺機器は PLUS+1[®] 車輦用電子制御製品ファミリーを拡張します。

HMR CAN ロータリー入力装置を使用すると、オペレータの近くで画面ナビゲーションができますので、「ブラインド操作」が可能で、操作中にディスプレイのボタン/ダイヤル/タッチスクリーンに手を伸ばす必要性を最小限に抑えられます。バックライト付ボタンは、画面を素早くナビゲーションするためのホットキーとして使用するか、車輦機能の為に使用でき、各ボタンのインジケータバーがオペレータに光でフィードバックします。

最新の人間工学に基づいた堅牢な設計

HMR は人間工学に基づき、五本の指で制御しやすいように最適化されています。7 個の大きなボタンは標準的なアイコンまたはアプリケーションニーズに合わせてカスタマイズ可能なアイコン付きを選択できます。各ボタンには、CAN メッセージングによって制御可能なバックライト用の RGB LED とライトバーが付属しており、光度の調整が可能です。回転式ノブには押しボタンも付属しており、ベースに RGB LED が内蔵されています。

最新の工業デザイン

HMR は車輦操作の要件に合わせて、機械、電気および IP 規格に対応した堅牢な仕様になっています。開放型および密閉型キャブへの設置に適しています。

特長

- 設定可能な 7 個の大型押しボタン
- ホール効果回転式ダイヤル、1 回転あたり 32 個のデテントと内側に追加の押しボタン付き
- バックライト付ボタン、標準またはカスタマイズ可能アイコン付き
- すべての LED (ボタンバックライト、インジケータバーおよびダイヤルバックライト) は RGB です。
- PLUS+1[®] GUIDE 設定可能
- CAN J1939
- IP66 および IP67 保護規格対応
- 一体型 DEUTSCH コネクタ
- CE 適合、E1 E マーク (申請中) および RoHS 適合
- オプションのハンドレスト (将来開発またはアプリケーションニーズに応じて顧客により製造)
- ボタンおよび回転部の寿命: 100 万サイクル

Navigation graphics



Number graphics



HMR と DM430E の組み合わせ例



仕様

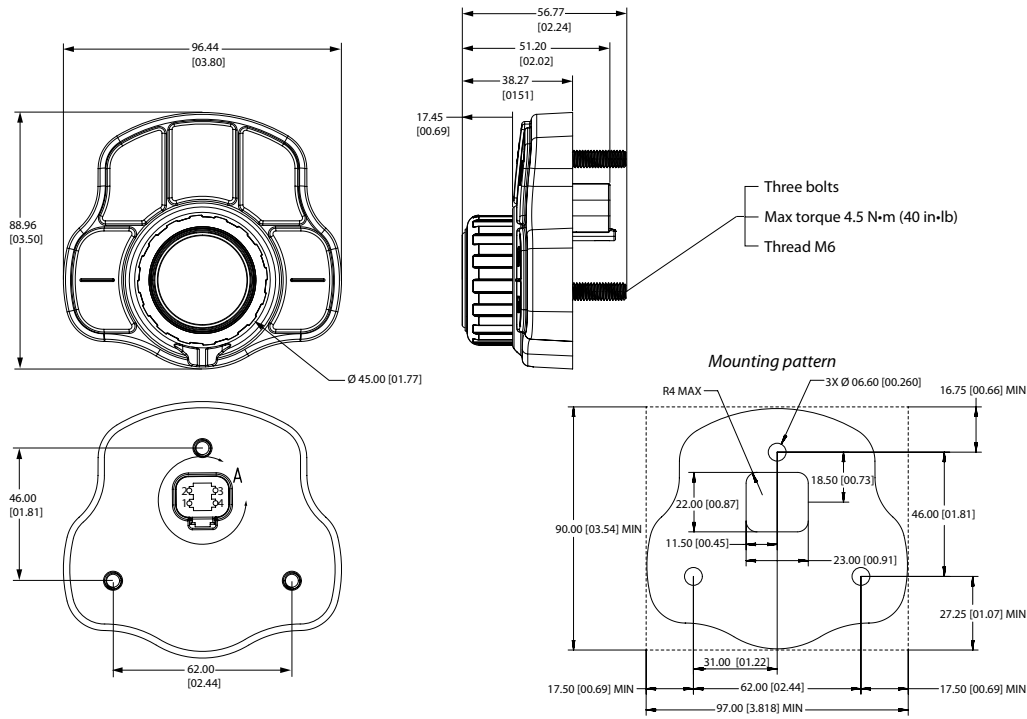
特性

プロセッサ	ARM Cortex M3、32 ビット、120 MHz
RAM	64 kB
EEPROM	32 kB
供給電圧	9 ~ 36 V _{DC}
コネクタ	DEUTSCH DT-4
IP 定格 (相手側コネクタ嵌合時)	IP66 および IP67
動作温度	-40°C ~ +85°C [-40°F ~ 185°F]
保存温度	-40°C ~ +85°C [-40°F ~ 185°F]
重量	0.159 kg [0.351 lb]
耐振動性/耐衝撃性	IEC 60068-2-64 (7.67g) /2-27 (50g)
EMI/RFI 定格	100 V/M
耐温湿度	IEC 60068-2-78、60068-2-30
過渡妨害	ISO 7637/1、2、3
ボタンの寿命サイクル	100 万サイクル
回転式ダイアルの寿命サイクル	100 万サイクル

データシート HMR CAN ロータリー入力装置

寸法

mm [in]



DEUTSCH DTM-4 ピンコネクタ



ピン	コントローラの機能
1	電源グラウンド-
2	電源供給+
3	CAN H
4	CAN L

各種モデル

発注番号	注文コード	説明
11217428	HMR-111-00-1-0-0-0-0	HMR、アイコンなし、LED インジケータ
11202900	HMR-111-00-1-0-1-0-0	HMR、数字アイコン、LED インジケータ
11202899	HMR-111-00-1-0-2-0-0	HMR、ナビゲーションアイコン、LED インジケータ
11217427	HMR-111-00-1-1-1-0-0	HMR、数字アイコン、LED インジケータ、Danfoss ロゴ
11217426	HMR-111-00-1-1-2-0-0	HMR、ナビゲーションアイコン、LED インジケータ、Danfoss ロゴ

モデルコード

A			B			C	D	E	F	G	H
H	M	R									

モデルコードキー

A - モデル名	説明
HMR	HMR CAN ローターリー入カデバイス、PLUS +1 [®] HMI 周辺機器

B - LED ライト	説明
111	インジケータバー、バックライト、およびノブ LED (RGB)

C - PCBA / 特殊機能	説明
00	HMR、バージョン 0

D - ローターリーノブ設定	説明
1	標準リング式ノブ

E - ノブのロゴ	説明
0	ロゴなし
1	Danfoss ロゴ
9	カスタムロゴ

F - ボタングラフィック設定	説明
0	グラフィックなし(ブランク)
1	番号表示付き
2	ナビゲーション記号付き
8	ISO グラフィック
9	カスタムグラフィック

G - 特殊機能(ソフトウェア)	説明
0	特殊ソフトウェア機能なし
9	カスタム設定ファイル

H - ハンドレストのオプション	説明
0	ハンドレストなし
9	カスタムハンドレスト

関連製品

4 ピン相手側コネクタ	発注番号
DEUTSCH 4 PIN コネクタキット	11028348

ダイキン・ザウアー・ダンフォス株式会社 西日本営業 〒532-0004 大阪府大阪市淀川区西宮原1-5-28 新大阪テラスキ第3ビル6F TEL: 06-6395-6090 FAX: 06-6395-8585
東日本営業 〒101-0044 東京都千代田区糺治町 2-7-1 神田Kビル8F TEL: 03-5298-6363 FAX: 03-5295-6077

ダイキン・ザウアー・ダンフォスは、カタログ・資料およびその他の印刷物あるいは電子資料に生じ得る誤りに対して責任を負うものではありません。また弊社は予告なく製品仕様を変更する権利を有します。この変更は、すでに合意された仕様の変更を必要とするものでない限り、すでに発注された製品にも適用されます。本資料のすべての商標は該当各社が所有するものです。Danfoss、Danfoss ロゴタイプ、S-Icon、PLUS+1[®]はダンフォスグループの商標です。Daikin、Daikin ロゴはダイキングループの商標です。無断転載を禁じます。