

Datenblatt

# Magnetventil, 2/2-Wegeventile servogesteuert

## Typ EV220B 15 - EV220B 50



EV220B 15 – EV220B 50 ist ein universelles indirekt servogesteuertes 2/2-Wegeventil-Programm. Die Ventilkörper aus Messing, entzinkungsfreiem Messing oder Edelstahl stellen sicher, dass eine Vielzahl von Applikationen abgedeckt werden können. Standardmäßig eingebauter Ringfilter, einstellbare Schließzeit und Schutzart bis IP67 garantieren optimale Funktion auch unter kritischen Betriebsbedingungen.

### Besonderheiten und Ausführungen:

- Für Wasser, Dampf, Öl, Druckluft und Gase
- Durchflussbereich für Wasser: 1.3 – 160 m<sup>3</sup>/h
- Differenzdruck: 0.3 – 16 bar
- Medientemperatur zwischen -30 °C und 140 °C
- Umgebungstemperatur: bis 80 °C
- Schutzart Spule: bis IP67
- Gewindeanschlüsse: G ½ – G 2
- DN 15 – 50
- Viskosität: max. 50 cSt
- Mit Wasserschlagdämpfung
- Eingebauter Ringfilter zum Schutz des Pilotsystems
- Einstellbare Schließzeit möglich
- EV220B NC und NO Ausführungen für neutrale Flüssigkeiten und Gase
- EV220BD NC DZR Ausführung für neutrale und leicht aggressive Flüssigkeiten und Gase
- EV220BSS NC Edelstahlausführung für neutrale und aggressive Flüssigkeiten und Gase
- Auch mit NPT-Anschlussgewinde erhältlich

**Ventilkörper aus  
Messing, NC**


Anschluss ISO228/1	Dichtungswerkstoff	Düsen Größe	K <sub>v</sub> -Wert [m <sup>3</sup> /h]	Differenzdruck min. bis max. <sup>6)</sup> [bar]	Medientemperatur min. bis max. [°C]	Bestell Nr.
G ½	EPDM <sup>1)</sup>	15	4	0.3 – 16	-30 – 120 <sup>4)</sup>	<b>032U7115</b>
	NBR <sup>2)</sup>	15	4	0.3 – 16	-10 – 90	<b>032U7170</b>
	FKM <sup>3)</sup>	15	4	0.3 – 10	0 – 100 <sup>5)</sup>	<b>032U7116</b>
G ¾	EPDM <sup>1)</sup>	20	8	0.3 – 16	-30 – 120 <sup>4)</sup>	<b>032U7120</b>
	NBR <sup>2)</sup>	20	7,5	0.3 – 16	-10 – 90	<b>032U7171</b>
	FKM <sup>3)</sup>	20	8	0.3 – 10	0 – 100 <sup>5)</sup>	<b>032U7121</b>
G 1	EPDM <sup>1)</sup>	25	11	0.3 – 16	-30 – 120 <sup>4)</sup>	<b>032U7125</b>
	NBR <sup>2)</sup>	25	11	0.3 – 16	-10 – 90	<b>032U7172</b>
	FKM <sup>3)</sup>	25	11	0.3 – 10	0 – 100 <sup>5)</sup>	<b>032U7126</b>
G 1 ¼	EPDM <sup>1)</sup>	32	18	0.3 – 16	-30 – 120 <sup>4)</sup>	<b>032U7132</b>
	NBR <sup>2)</sup>	32	18	0.3 – 16	-10 – 90	<b>032U7173</b>
	FKM <sup>3)</sup>	32	18	0.3 – 10	0 – 100 <sup>5)</sup>	<b>032U7133</b>
G 1 ½	EPDM <sup>1)</sup>	40	24	0.3 – 16	-30 – 120 <sup>4)</sup>	<b>032U7140</b>
	NBR <sup>2)</sup>	40	24	0.3 – 16	-10 – 90	<b>032U7174</b>
	FKM <sup>3)</sup>	40	24	0.3 – 10	0 – 100 <sup>5)</sup>	<b>032U7141</b>
G 2	EPDM <sup>1)</sup>	50	40	0.3 – 16	-30 – 120 <sup>4)</sup>	<b>032U7150</b>
	NBR <sup>2)</sup>	50	40	0.3 – 16	-10 – 90	<b>032U7175</b>
	FKM <sup>3)</sup>	50	40	0.3 – 10	0 – 100 <sup>5)</sup>	<b>032U7151</b>

- <sup>1)</sup> EPDM wird für Wasser empfohlen.
- <sup>2)</sup> NBR wird für Öl, Wasser und Luft empfohlen.
- <sup>3)</sup> FKM wird für Öl und Luft empfohlen. Für Wasser mit einer Temperatur von max. +60 °C.
- <sup>4)</sup> Niederdruckdampf, 4 bar: max. +140 °C.  
BA AC/DC und BB/BE DC Spulen: max. +100 °C.  
BO und BP Spulen: max. +90 °C.
- <sup>5)</sup> Für Wasser: max. +60 °C.  
BO und BP Spulen: max. +90 °C.
- <sup>6)</sup> Nur 10 bar bei Flüssigkeiten (NO).
- <sup>7)</sup> Bei der Verwendung mit Wasser, sind die Ventile mindestens einmal alle 24 Stunden zu schalten, d. h. ändern Sie den Schaltzustand des Ventils. Das Ändern des Schaltzustands verringert das Risiko das, das Ventil verschmutzt durch Kalkanhaftung oder Rost.

**Ventilkörper aus  
Messing, NO**


Anschluss ISO228/1	Dichtungswerkstoff	Düsengröße	K <sub>v</sub> -Wert [m <sup>3</sup> /h]	Differenzdruck min. bis max. <sup>6)</sup> [bar]	Medientemperatur min. bis max. [°C]	Bestellnr.
G ½	EPDM <sup>1)</sup>	15	4	0.3 – 16	-30 – 120 <sup>4)</sup>	<b>032U7117</b>
	NBR <sup>2)</sup>	15	4	0.3 – 16	-10 – 90	<b>032U7180</b>
	FKM <sup>3)</sup>	15	4	0.3 – 10	0 – 100 <sup>5)</sup>	<b>032U7118</b>
G ¾	EPDM <sup>1)</sup>	20	8	0.3 – 16	-30 – 120 <sup>4)</sup>	<b>032U7122</b>
	NBR <sup>2)</sup>	20	7,5	0.3 – 16	-10 – 90	<b>032U7181</b>
	FKM <sup>3)</sup>	20	8	0.3 – 10	0 – 100 <sup>5)</sup>	<b>032U7123</b>
G 1	EPDM <sup>1)</sup>	25	11	0.3 – 16	-30 – 120 <sup>4)</sup>	<b>032U7127</b>
	NBR <sup>2)</sup>	25	11	0.3 – 16	-10 – 90	<b>032U7182</b>
	FKM <sup>3)</sup>	25	11	0.3 – 10	0 – 100 <sup>5)</sup>	<b>032U7128</b>
G 1 ¼	EPDM <sup>1)</sup>	32	18	0.3 – 16	-30 – 120 <sup>4)</sup>	<b>032U7134</b>
	NBR <sup>2)</sup>	32	18	0.3 – 16	-10 – 90	<b>032U7183</b>
	FKM <sup>3)</sup>	32	18	0.3 – 10	0 – 100 <sup>5)</sup>	<b>032U7135</b>
G 1 ½	EPDM <sup>1)</sup>	40	24	0.3 – 10	-30 – 120 <sup>4)</sup>	<b>032U7142</b>
	NBR <sup>2)</sup>	40	24	0.3 – 10	-10 – 90	<b>032U7184</b>
	FKM <sup>3)</sup>	40	24	0.3 – 10	0 – 100 <sup>5)</sup>	<b>032U7143</b>
G 2	EPDM <sup>1)</sup>	50	40	0.3 – 10	-30 – 120 <sup>4)</sup>	<b>032U7152</b>
	NBR <sup>2)</sup>	50	40	0.3 – 10	-10 – 90	<b>032U7185</b>
	FKM <sup>3)</sup>	50	40	0.3 – 10	0 – 100 <sup>5)</sup>	<b>032U7153</b>

- <sup>1)</sup> EPDM wird für Wasser empfohlen.
- <sup>2)</sup> NBR wird für Öl, Wasser und Luft empfohlen.
- <sup>3)</sup> FKM wird für Öl und Luft empfohlen. Für Wasser mit einer Temperatur von max. +60 °C.
- <sup>4)</sup> Niederdruckdampf, 4 bar: max. +140 °C.  
BA AC/DC und BB/BE DC Spulen: max. +100 °C.  
BO und BP Spulen: max. +90 °C.
- <sup>5)</sup> Für Wasser: max. +60 °C.  
BO und BP Spulen: max. +90 °C.
- <sup>6)</sup> Nur 10 bar bei Flüssigkeiten (NO).
- <sup>7)</sup> Bei der Verwendung mit Wasser, sind die Ventile mindestens einmal alle 24 Stunden zu schalten, d. h. ändern Sie den Schaltzustand des Ventils. Das Ändern des Schaltzustands verringert das Risiko das, das Ventil verschmutzt durch Kalkanhaftung oder Rost.

**Technische Daten,  
Ventilkörper aus  
Messing, NC und NO**

Haupttypen	EV220B 15B	EV220B 20B	EV220B 25B	EV220B 32B	EV220B 40B	EV220B 50B
Öffnungszeit [ms] <sup>1)</sup>	40	40	300	1.000	1.500	5.000
Schließzeit [ms] <sup>1)</sup>	350	1.000	1.000	2.500	4.000	10.000

<sup>1)</sup> Die angegebenen Zeiten sind Richtwerte und beziehen sich auf Wasser. Die genauen Zeiten hängen von den Druckbedingungen ab. Die Schließzeiten können durch Wechsel der Ausgleichsdüse verändert werden.

Installation	Optional; vertikales Magnetsystem wird empfohlen.		
Max. Prüfdruck.	25 bar		
Viskosität	Max. 50 cSt		
Werkstoffe	Ventilgehäuse:	Messing	W.-Nr. 2,0402
	Anker:	Edelstahl	W.-Nr. 1.4105 / AISI 430 FR
	Ankerrohr:	Edelstahl	W.-Nr. 1.4306 / AISI 304 L
	Anker-Anschlag:	Edelstahl	W.-Nr. 1.4105 / AISI 430 FR
	Federn	Edelstahl	W.-Nr. 1.4310 / AISI 301
	O-Ringe:	EPDM, FKM oder NBR	
	Ventilplatte:	EPDM, FKM oder NBR	
	Membran:	EPDM, FKM oder NBR	

## Datenblatt | Magnetventile, Typ EV220B 15–50

Ventilkörper aus  
entzinkungsfreiem  
Messing (DZR), NC



Anschluss ISO228/1	Dichtungswerkstoff	Düsengröße	K <sub>V</sub> -Wert [m <sup>3</sup> /h]	Differenzdruck min. bis max. [bar]	Medientemperatur min. bis max. [°C]	Bestellnr.
G ½	EPDM <sup>1)</sup>	15	4	0.3 – 16	-30 – 120 <sup>2)</sup>	<b>032U5815</b>
G ¾		20	8			<b>032U5820</b>
G 1		25	11			<b>032U5825</b>
G 1 ¼		32	18			<b>032U5832</b>
G 1 ½		40	24			<b>032U5840</b>
G 2		50	40			<b>032U5850</b>

<sup>1)</sup> EPDM wird für Wasser empfohlen.

<sup>2)</sup> Niederdruckdampf, 4 bar: max. +140 °C.  
BA AC/DC und BB/BE DC Spulen: max. +100 °C.  
BO und BP Spulen: max. +90 °C.

<sup>3)</sup> Bei der Verwendung mit Wasser, sind die Ventile mindestens einmal alle 24 Stunden zu schalten, d. h. ändern Sie den Schaltzustand des Ventils. Das Ändern des Schaltzustands verringert das Risiko das, das Ventil verschmutzt durch Kalkanhaftung oder Rost.

Technische Daten,  
Ventilkörper aus  
entzinkungsfreiem  
Messing (DZR), NC

Haupttypen	EV220B 15BD	EV220B 20BD	EV220B 25BD	EV220B 32BD	EV220B 40BD	EV220B 50BD
Öffnungszeit [ms] <sup>1)</sup>	40	40	300	1000	1500	5000
Schließzeit [ms] <sup>1)</sup>	350	1000	1000	2500	4000	10000

<sup>1)</sup> Die angegebenen Zeiten sind Richtwerte und beziehen sich auf Wasser. Die genauen Zeiten hängen von den Druckbedingungen ab. Die Schließzeiten können durch Wechsel der Ausgleichsdüse verändert werden.

Installation	Optional; vertikales Magnetsystem wird empfohlen.		
Max. Prüfdruck.	25 bar		
Viskosität	Max. 50 cSt		
Werkstoffe	Ventilgehäuse:	Entzinkungsfreies Messing (DZR)	CuZn36Pb2As/CZ132
	Anker:	Edelstahl	W.Nr. 1.4105 / AISI 430 FR
	Ankerrohr:	Edelstahl	W.Nr. 1.4306 / AISI 304 L
	Anker-Anschlag:	Edelstahl	W.Nr. 1.4105 / AISI 430 FR
	Federn	Edelstahl	W.Nr. 1.4310 / AISI 301
	Düsen	Edelstahl	W.Nr. 1.4404 / AISI 316L
	Ventilsitz	Edelstahl	W.Nr. 1.4404 / AISI 316L
	O-Ringe	EPDM	
	Ventilplatte	EPDM	
Membrane	EPDM		

**Edelstahlventilkörper,  
NC**


Anschluss ISO228/1	Dichtungswerkstoff	Düsengröße	K <sub>v</sub> -Wert [m <sup>3</sup> /h]	Differenzdruck min. bis max. [bar]	Medientemperatur min. bis max. [°C]	Bestellnr.
G ½	EPDM <sup>1)</sup>	15	4	0.3 – 16	-30 – 120 <sup>3)</sup>	<b>032U8500</b>
	FKM <sup>2)</sup>			0.3 – 10	0 – 100 <sup>4)</sup>	<b>032U8506</b>
G ¾	EPDM <sup>1)</sup>	20	8	0.3 – 16	-30 – 120 <sup>3)</sup>	<b>032U8501</b>
	FKM <sup>2)</sup>			0.3 – 10	0 – 100 <sup>4)</sup>	<b>032U8507</b>
G 1	EPDM <sup>1)</sup>	25	11	0.3 – 16	-30 – 120 <sup>3)</sup>	<b>032U8502</b>
	FKM <sup>2)</sup>			0.3 – 10	0 – 100 <sup>4)</sup>	<b>032U8508</b>
G 1 ¼	EPDM <sup>1)</sup>	32	18	0.3 – 16	-30 – 120 <sup>3)</sup>	<b>032U8503</b>
	FKM <sup>2)</sup>			0.3 – 10	0 – 100 <sup>4)</sup>	<b>032U8509</b>
G 1 ½	EPDM <sup>1)</sup>	40	24	0.3 – 16	-30 – 120 <sup>3)</sup>	<b>032U8504</b>
	FKM <sup>2)</sup>			0.3 – 10	0 – 100 <sup>4)</sup>	<b>032U8510</b>
G 2	EPDM <sup>1)</sup>	50	40	0.3 – 16	-30 – 120 <sup>3)</sup>	<b>032U8505</b>
	FKM <sup>2)</sup>			0.3 – 10	0 – 100 <sup>4)</sup>	<b>032U8511</b>

<sup>1)</sup> EPDM wird für Wasser empfohlen (Dampf max. +140° C / 4 bar).

<sup>2)</sup> FKM wird für Öl und Luft empfohlen. Für Wasser mit einer Temperatur von max. +60 °C.

<sup>3)</sup> Niederdruckdampf, 4 bar: max. +140 °C.  
BA AC/DC und BB/BE d.c Spulen: max. +100 °C.

BO und BP Spulen: max. +90 °C.

<sup>4)</sup> Für Wasser: max. +60 °C.

BO und BP Spulen: max. +90 °C.

<sup>5)</sup> Bei der Verwendung mit Wasser, sind die Ventile mindestens einmal alle 24 Stunden zu schalten, d. h. ändern Sie den Schaltzustand des Ventils. Das Ändern des Schaltzustands verringert das Risiko das, das Ventil verschmutzt durch Kalkanhäufung oder Rost.

**Technische Daten,  
Edelstahlventilkörper,  
NC**

Haupttypen	EV220B 15SS	EV220B 20SS	EV220B 25SS	EV220B 32SS	EV220B 40SS	EV220B50 SS
Öffnungszeiten [ms] <sup>1)</sup>	40	40	300	1000	1500	5000
Schließzeiten [ms] <sup>1)</sup>	350	1000	1000	2500	4000	10000

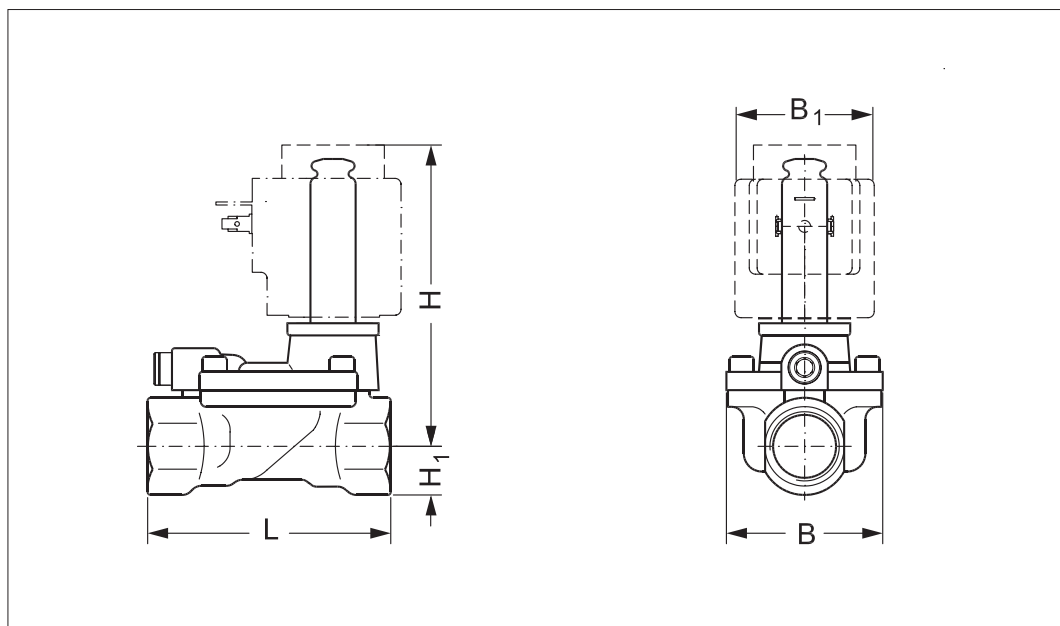
<sup>1)</sup> Die angegebenen Zeiten sind Richtwerte und beziehen sich auf Wasser. Die genauen Zeiten hängen von den Druckbedingungen ab. Die Schließzeiten können durch Wechsel der Ausgleichsdüse verändert werden.

Installation	Optional; vertikales Magnetsystem wird empfohlen.	
Max. Prüfdruck.	25 bar	
Viskosität	Max. 50 cSt	
Werkstoffe	Ventilgehäuse:	Edelstahl W.Nr. 1.4581 / AISI 318
	Anker:	Edelstahl W.Nr. 1.4105 / AISI 430 FR
	Ankerrohr:	Edelstahl W.Nr. 1.4306 / AISI 304 L
	Anker-Anschlag:	Edelstahl W.Nr. 1.4105 / AISI 430 FR
	Federn:	Edelstahl W.Nr. 1.4310 / AISI 301
	Düsen:	Edelstahl W.Nr. 1.4404 / AISI316L
	O-Ringe:	EPDM oder FKM
	Ventilplatte:	EPDM oder FKM
Membran:	EPDM oder FKM	

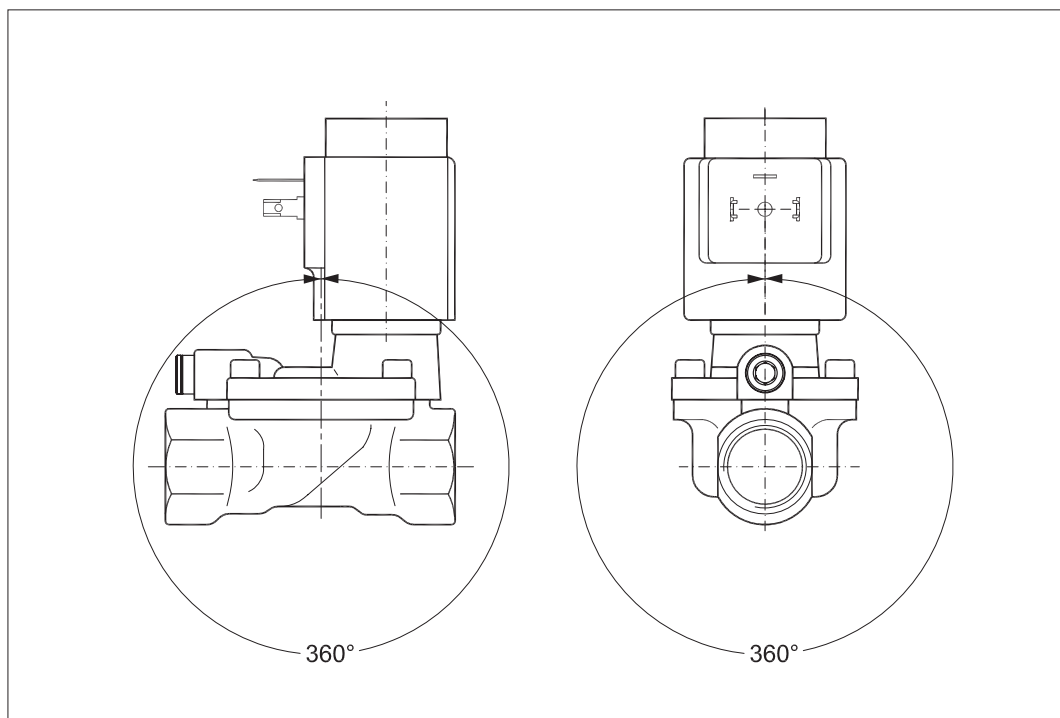
**Abmessungen und Gewicht: Messing, DZR  
Messing und Edelstahl,  
NC und NO**

Typ	L [mm]	B [mm]	B <sub>1</sub> [mm] / Spulentyp				H [mm]	H <sub>1</sub> [mm]	Bruttogewicht, Ventilkörper ohne Spule [kg]
			BA	BB / BE	BG / BO	BP			
EV220B 15	80.0	52.0	32	46	68	45	99	15.0	0.7
EV220B 20	90.0	58.0	32	46	68	45	103	18.0	0.9
EV220B 25	109.0	70.0	32	46	68	45	113	22.0	1.3
EV220B 32	120.0	82.0	32	46	68	45	120	27.0	2.0
EV220B 40	130.0	95.0	32	46	68	45	129	32.0	3.0
EV220B 50	162.0	113.0	32	46	68	45	135	37.0	4.8



**Abmessungen**



**Montagewinkel**



**Folgende Spulen können mit EV220B 15 - EV220B 50 verwendet werden.**

Spule	Type	Leistungsaufnahme	Schutzklasse	Besonderheiten
	BA / BD, Schraubverbindung	9 W AC 15 W DC	IP00 mit Steckzunge	IP20 mit Schutzkappe, IP65 mit Kabelstecker
	BB, Clip-on	10 W AC 18 W DC	IP00 mit Steckzunge	IP20 mit Schutzkappe, IP65 mit Kabelstecker
	BE, Clip-on	10 W AC 18 W DC	IP67	Mit Anschlusskasten
	BF, Clip-on	10 W AC 18 W DC	IP67	Mit 1 m Kabel
	BG, Clip-on	12 W AC 20 W DC	IP67	Mit Anschlusskasten
	BN, Clip-on	20 W 26 VA	IP67	Brummfrei Mit Anschlusskasten und 1 m Kabel
	BO, Schraubverbindung	10 W 21 VA	IP67 nur mit Dichtungssatz 018Z0090	Für explosionsgefährdete Umgebung, Zone 1 Mit Anschlusskasten und 5 m Kabel

*Für weitere Informationen und Bestellung siehe Datenblatt für Spulen.*

**Zubehör:  
Kabelstecker**


Anwendung	Bestellnr.
GDM 2011 (grau) Kabelstecker nach DIN 43650-A PG11	<b>042N0156</b>

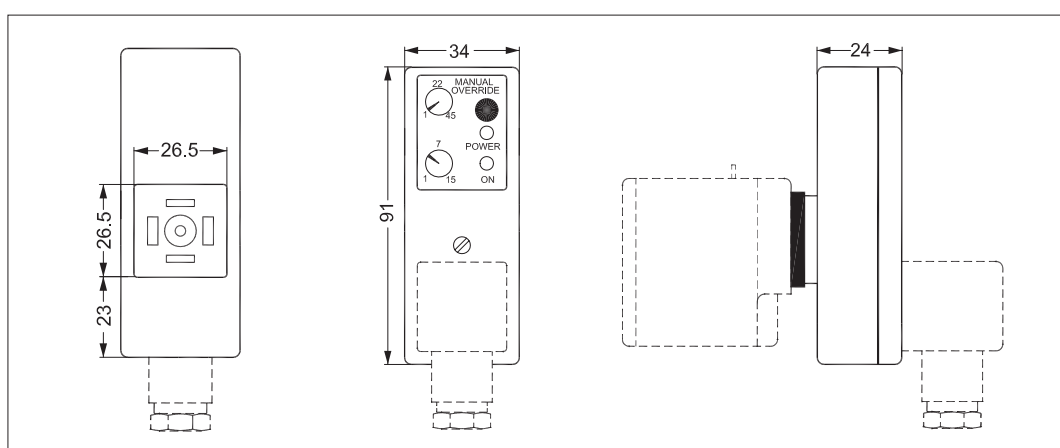
  
**Elektronischer  
Universal-Multitimer,  
Typ ETM**


Anwendung	Spannung [V AC]	Zur Verwendung mit Spule	Umgebungstemperatur [°C]	Bestellnr.
Externe einstellbare Zeit 1 bis 45 Minuten mit 1 bis 15 Sekunden Öffnung. Manuelle Übersteuerung (Prüftaste). Elektrischer Anschluss DIN 43650 A / EN 175 301 bis 803-A	24 – 240	BA, BD, BB	-10 – 50	<b>042N0185</b>

- Äußere Anpassungen
- Größe und Gewicht gering
- Externe einstellbare Zeit 1 bis 45 Minuten mit 1 bis 15 Sekunden Öffnung.
- Ein statischer Timer für alle Spulenspannungen zwischen 24 und 240 V AC.
- Anzeige mit Leuchtdioden
- Komplett Einheit
- Manuelle Übersteuerung (Prüftaste)

**Technische Daten**

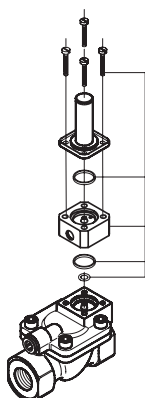
Type	ET 20 M
Spannung	24 – 240 V AC/ 50-60 Hz
Leistungsgröße	Max. 20 Watt
Schutzklasse	IP00, IP65 mit Netzanschluss (Kabelstecker)
Elektrischer Anschluss	DIN-Anschluss (DIN 43650-A)
Umgebungs-Betriebstemperaturbereich	-10 – 50 °C
Funktion	Start mit Impuls
Intervallschaltung	1 – 45 min.
Einschaltverzögerung	1 – 15 s
Gewicht	0.084 kg

**Abmessungen**




**Handbetätigungseinheit  
(mit Werkzeug)**

 Für manuelle Bedienung im Falle eines Stromausfalles.  
**Hinweis:** Die Bauhöhe des Ventils erhöht sich um 16 mm.

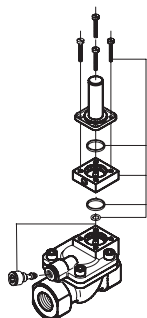
**Die Set umfasst:**  
 Manuelle Übersteuerungseinheit  
 4 Schrauben  
 3 O-Ringe (Dichtungsmaterial NBR)


Größe [DN]	Gehäuse- material	Dichtungsmaterial			Ausgleichsdüse	Medium	Mediums- temperatur [°C]	Artikelnummer
		FKM	NBR	EPDM				
15–32	Messing	x	x	x	n/a <sup>2)</sup>	Luft, Öl, Wasser	-10 bis +90	<b>032U0150</b>
	Edelstahl	x	x	x	n/a <sup>2)</sup>	Luft, Öl, Wasser	-10 bis +90	<b>032U0149</b>
40–50	Edelstahl	n/a <sup>1)</sup>	n/a <sup>1)</sup>	x	n/a <sup>2)</sup>	Wasser	-10 bis +90	<b>032U0149</b>

<sup>1)</sup> Gefahr von Fehlfunktionen  
<sup>2)</sup> Original Ausgleichsdüse ist zu verwenden

**Manuelle Übersteuerung-  
einheit einschließlich  
Ausgleichsdüse, (mit  
Werkzeug zu betätigen)**

 Für manuelle Übersteuerung im Falle eines Stromausfalles.  
**Hinweis:** Die Ventilhöhe erhöht sich um 16 mm.

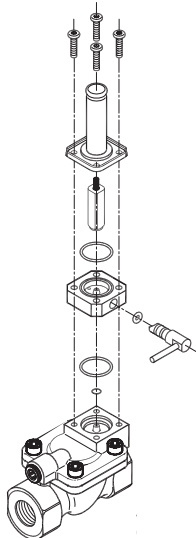
**Die Set umfasst:**  
 Manuelle Übersteuerungseinheit  
 4 Schrauben  
 3 O-Ringe (Dichtungsmaterial NBR)  
 Ausgleichsdüse, Größe III


Größe [DN]	Gehäuse- material	Dichtungsmaterial			Ausgleichsdüse	Medium	Media temperature [°C]	Artikelnummer
		FKM	NBR	EPDM				
40–50	Messing	x	x	x	Größe III <sup>3)</sup>	Wasser	-10 bis +90	<b>032U0260</b>

<sup>3)</sup> Bei Ventilen mit FKM und NBR Dichtung wird empfohlen, die Ausgleichsdüse der Größe III zu verwenden, um eine ordnungsgemäße Funktion zu erhalten.

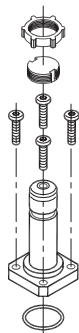
**Manuelle Übersteuerungseinheit,  
handbetrieben**

Für manuelle Übersteuerung im Falle eines Stromausfalles.

**Die Set umfasst:**  
 Anker inkl. Schließfeder  
 Ankerrohr  
 Edelstahl Ventilgehäuse  
 O-Ring 3,68 x 1,78  
 O-Ring 19 x 1,5  
 O-Ring 5 x 2,5  
 4 Schrauben  
 4 Schraubenmutter, nur für den Transport


Größe [DN]	Gehäuse- material	Dichtungsmaterial			Ausgleichs- düse	Medium	Media temperature [°C]	Artikelnummer
		FKM	NBR	EPDM				
15–32	Messing	n/a <sup>1)</sup>	n/a <sup>1)</sup>	x	n/a <sup>2)</sup>	Wasser	-30 bis +120	<b>032U7390</b>
	Edelstahl	n/a <sup>1)</sup>	n/a <sup>1)</sup>	x	n/a <sup>2)</sup>	Wasser	-30 bis +120	
40–50	Messing	n/a <sup>1)</sup>	n/a <sup>1)</sup>	x	n/a <sup>2)</sup>	Wasser	-30 bis +120	
	Edelstahl	n/a <sup>1)</sup>	n/a <sup>1)</sup>	x	n/a <sup>2)</sup>	Wasser	-30 bis +120	

<sup>1)</sup> Gefahr von Fehlfunktionen  
<sup>2)</sup> Original Ausgleichsdüse ist zu verwenden

**Trennmembran Einheit**


Dichtungsmaterial	Media temperature [°C]	Artikelnummer
EPDM	-20 – 50	<b>042U1009</b>
FKM	0 – 50	<b>042U1010</b>



Das Design der Trennmembran stellt sicher, dass keine Flüssigkeit in den Ankerbereich eintritt. Dies hat folgende Vorteile:

Das Ventil ist gegen aggressive Flüssigkeiten, Verschmutzungen in der Flüssigkeit, sowie Kalk- und kalkhaltige Ablagerungen resistent.

**Die Einheit umfasst:**

- Zusammengesetzte Trennmembraneinheit
- O-Ring
- 4 Schrauben
- Sicherungsknopf
- Mutter für die Spüle

**Ausgleichsdüse**

**Das Set umfasst:**

Eine Ausgleichsdüse inklusive 2 O-Ringe. Die Ventilschließzeit kann durch Einbau einer Ausgleichsdüse mit anderer Größe als der Standardgröße geändert werden.

- Mit einer größeren Düse wird eine kürzere Schließzeit erreicht (je kürzer die Schließzeit, desto größer das Risiko für Wasserschlag).
- Eine längere Schließzeit wird mit einer kleineren Düse erreicht.

Größe Ausgleichsdüse [mm]	Dichtungswerkstoff	Anwendbar in	Bestellnr.	
			Messing oder	DZR Messing <sup>3)</sup> / Edelstahl
0.5	EPDM <sup>1)</sup>	EV220B 15 EV220B 20	<b>032U0082</b>	<b>032U6310</b>
0.8	EPDM <sup>1)</sup>	EV220B 25 EV220B 32 EV220B 40	<b>032U0084</b>	<b>032U6311</b>
1.2	FKM <sup>2)</sup>	EV220B 25 EV220B 32	<b>032U0085</b>	<b>032U6314</b>
1.2	EPDM <sup>1)</sup>	EV220B 50	<b>032U0086</b>	<b>032U6312</b>
1.4	FKM <sup>2)</sup>	EV220B 40 EV220B 50	<b>032U0087</b>	<b>032U6315</b>

**Justierbare Ausgleichsdüse**

**Die Einheit umfasst:**

Eine justierbare Ausgleichsdüse inklusive O-Ring und Dichtung.

Die Schließzeit des Ventils kann durch Drehen der Einstellschraube angepasst werden.

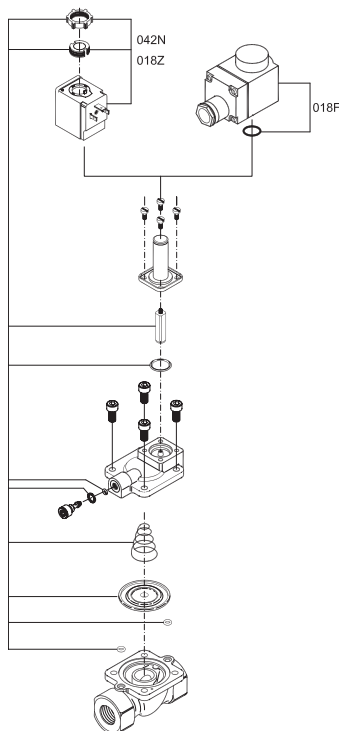
Düse	Dichtungswerkstoff	Anwendbar in	Werkstoff	Bestellnr.
Einstellbar	EPDM <sup>1)</sup>	Allen EV220B 15 – EV220B 50 Ventile	Messing oder	<b>032U0682</b>
Einstellbar	FKM <sup>2)</sup>		Messing oder	<b>032U0683</b>

<sup>1)</sup> Zugelassen durch WRAS.

Zugelassen durch Attestation de Conformité Sanitaire (ACS). EPDM wird für Wasser empfohlen. (Dampf max. 40 °C / 4 bar).

<sup>2)</sup> FKM wird für Öl und Luft empfohlen. Für Wasser mit einer Temperatur von max. 60 °C.

<sup>3)</sup> Entzinkungsfreies Messing

**Ersatzteilset, NC**


Messingausführungen		
Type	Dichtungswerkstoff	Bestellnr.
EV220B 15	EPDM <sup>1)</sup>	<b>032U1071</b>
EV220B 15	FKM <sup>2)</sup>	<b>032U1072</b>
EV220B 15	NBR <sup>3)</sup>	<b>032U6013</b>
EV220B 20	EPDM <sup>1)</sup>	<b>032U1073</b>
EV220B 20	FKM <sup>2)</sup>	<b>032U1074</b>
EV220B 20	NBR <sup>3)</sup>	<b>032U6014</b>
EV220B 25	EPDM <sup>1)</sup>	<b>032U1075</b>
EV220B 25	FKM <sup>2)</sup>	<b>032U1076</b>
EV220B 25	NBR <sup>3)</sup>	<b>032U6015</b>
EV220B 32	EPDM <sup>1)</sup>	<b>032U1077</b>
EV220B 32	FKM <sup>2)</sup>	<b>032U1078</b>
EV220B 32	NBR <sup>3)</sup>	<b>032U6016</b>
EV220B 40	EPDM <sup>1)</sup>	<b>032U1079</b>
EV220B 40	FKM <sup>2)</sup>	<b>032U1080</b>
EV220B 40	NBR <sup>3)</sup>	<b>032U6017</b>
EV220B 50	EPDM <sup>1)</sup>	<b>032U1081</b>
EV220B 50	FKM <sup>2)</sup>	<b>032U1082</b>
EV220B 50	NBR <sup>3)</sup>	<b>032U6018</b>

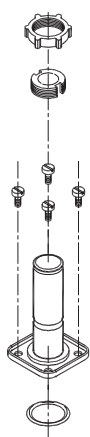
- <sup>1)</sup> Zugelassen durch WRAS.  
Zugelassen durch Attestation de Conformite Sanitaire (ACS).  
EPDM wird für Wasser empfohlen.  
(Dampf max. 140 °C / 4 bar).
- <sup>2)</sup> FKM wird für Öl und Luft empfohlen. Für Wasser mit einer Temperatur von max. 60 °C.
- <sup>3)</sup> NBR wird für Öl, Wasser und Luft empfohlen.
- <sup>4)</sup> Entzinkungsfreies Messing.



Ausführungen in DZR Messing <sup>4)</sup> und Edelstahl		
Type	Dichtungswerkstoff	Bestellnr.
EV220B 15	EPDM <sup>1)</sup>	<b>032U6320</b>
EV220B 15	FKM <sup>2)</sup>	<b>032U6326</b>
EV220B 20	EPDM <sup>1)</sup>	<b>032U6321</b>
EV220B 20	FKM <sup>2)</sup>	<b>032U6327</b>
EV220B 25	EPDM <sup>1)</sup>	<b>032U6322</b>
EV220B 25	FKM <sup>2)</sup>	<b>032U6328</b>
EV220B 32	EPDM <sup>1)</sup>	<b>032U6323</b>
EV220B 32	FKM <sup>2)</sup>	<b>032U6329</b>
EV220B 40	EPDM <sup>1)</sup>	<b>032U6324</b>
EV220B 40	FKM <sup>2)</sup>	<b>032U6330</b>
EV220B 50	EPDM <sup>1)</sup>	<b>032U6325</b>
EV220B 50	FKM <sup>2)</sup>	<b>032U6331</b>

**Die Einheit umfasst:**

- Sicherungsknopf und Mutter für die Spule
- Anker mit Ventilplatte und Feder
- O-Ring für Ankerrohr
- Feder und Membrane
- Zwei O-Ringe für das Pilotsystem
- Zwei O-Ringe für die Ausgleichsdüse

**Ersatzteilset, NO**


Typ	Dichtungswerkstoff	Bestellnr.
EV220B 15 EV220B 50	EPDM <sup>1)</sup>	<b>032U0296</b>
	FKM <sup>2)</sup>	<b>032U0295</b>
	NBR <sup>3)</sup>	<b>032U0299</b>

- <sup>1)</sup> EPDM wird für Wasser empfohlen.  
(Dampf max. 140 °C / 4 bar).
- <sup>2)</sup> FKM wird für Öl und Luft empfohlen.  
Für Wasser mit einer Temperatur von max. +60 °C.
- <sup>3)</sup> NBR wird für Öl, Wasser und Luft empfohlen.


**Die Einheit umfasst:**

- Sicherungsknopf und Mutter für die Spule
- NO Stellmotoreinheit
- O-Ring für Ankereinheit

**Funktion:**  
**NC, Messing, DZR**  
**Messing und Edelstahl**

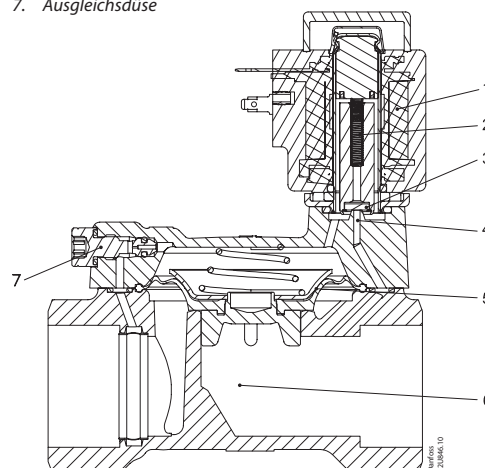
**Spulenspannung getrennt (stromlos):**

Vorgesteuerte Magnetventile bestehen aus einem Hauptventil und einem direktwirkenden 2/2-Wege Pilotventil. Stromlos strömt das Medium vom Eingang (P) durch die Ausgleichsdüse (7) in den Raum über der Membrane (5). Da die Pilotdüse (4) durch die Ankerfeder (2) und Dichtung (3) geschlossen ist, baut sich, auf Grund der Flächenverhältnisse, über der Membrane (5) eine größere Kraft auf als unter der Membrane (5). Der Ventilsitz (6) und Eingang (P) werden geschlossen.

**Spulenspannung angeschlossen (unter Strom):**

Wird Spannung an die Spule (1) angelegt, wird der Anker mit Dichtung (3) gegen den Gegenpol gezogen und damit der Durchgang über der Pilotdüse (4) geöffnet. Dadurch wird das Medium über der Membrane (5) über die Pilotdüse (4) in den Ausgang (A) geleitet. Die Kraft unter der Membrane (5) ist größer als über der Membrane (5) und der Ventilsitz (6) wird geöffnet. Dadurch ist Eingang (P) mit Ausgang (A) verbunden und das Ventil ist offen. Zur einwandfreien Funktion ist immer die in der Tabelle angegebene Mindestdruckdifferenz zwischen Eingang (P) und Ausgang (A) erforderlich.

1. Spule
2. Ankerfeder
3. Dichtung
4. Pilotdüse
5. Membrane
6. Ventilsitz
7. Ausgleichsdüse



**Funktion:**  
**NO, Messing, DZR**  
**Messing und Edelstahl**

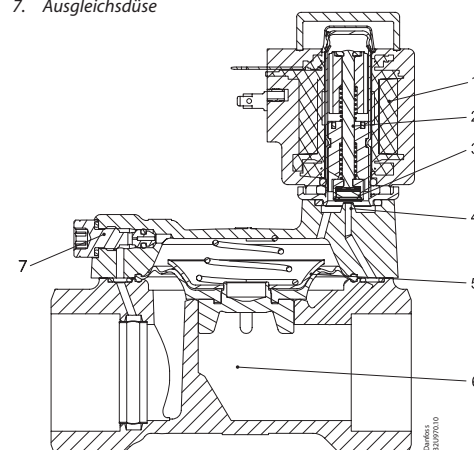
**Spulenspannung getrennt (stromlos):**

Vorgesteuerte Magnetventile bestehen aus einem Hauptventil und einem direktwirkenden 2/2-Wege Pilotventil. Da die Pilotdüse (4) geöffnet und größer ist als die Ausgleichsdüse (7) strömt das Medium über der Membrane (5) in den Ausgang (A). Die Membrane (5) öffnet durch den Mediumdruck den Ventilsitz (6). Ventilsitz (6) ist offen und dadurch Eingang (P) mit Ausgang (A) verbunden. Zur einwandfreien Funktion ist immer die in der Tabelle angegebene Mindestdruckdifferenz zwischen Eingang (P) und Ausgang (A) erforderlich,.

**Spulenspannung angeschlossen (unter Strom):**

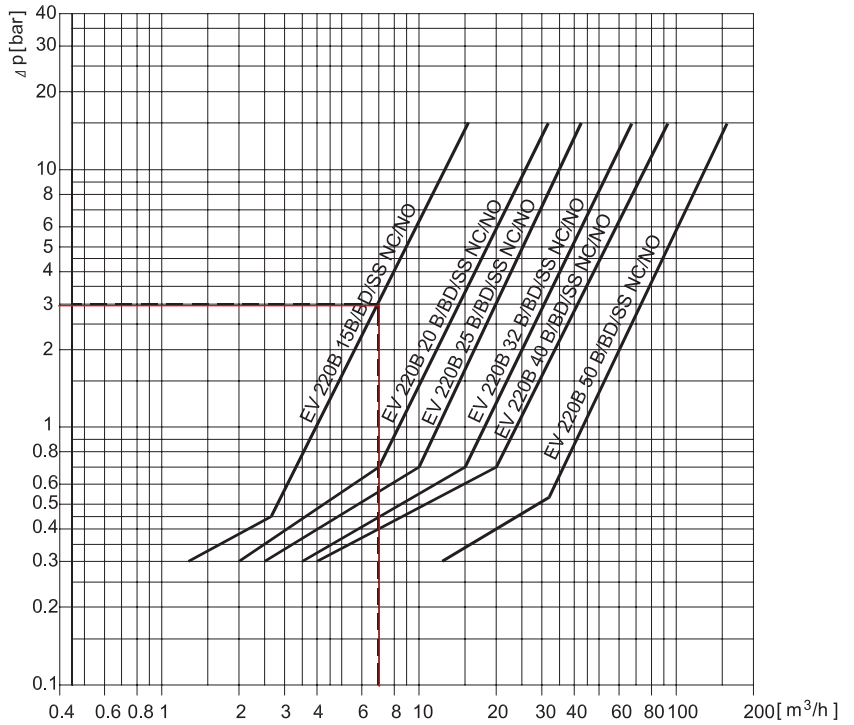
Wird Spannung an die Spule (1) angelegt, wird der Anker mit Dichtung (3) gegen die Pilotdüse (4) gedrückt. Das Medium strömt von Eingang (P) über die Ausgleichsdüse (7) in den Raum über der Membrane (5). Bedingt durch die Flächenverhältnisse, baut sich über der Membrane (5) eine größere Kraft auf als unter der Membrane (5) und der Ventilsitz (6) wird geschlossen.

1. Anker
2. Spule
3. Ventilplatte
4. Pilotdüse
5. Membrane
6. Hauptdüse
7. Ausgleichsdüse

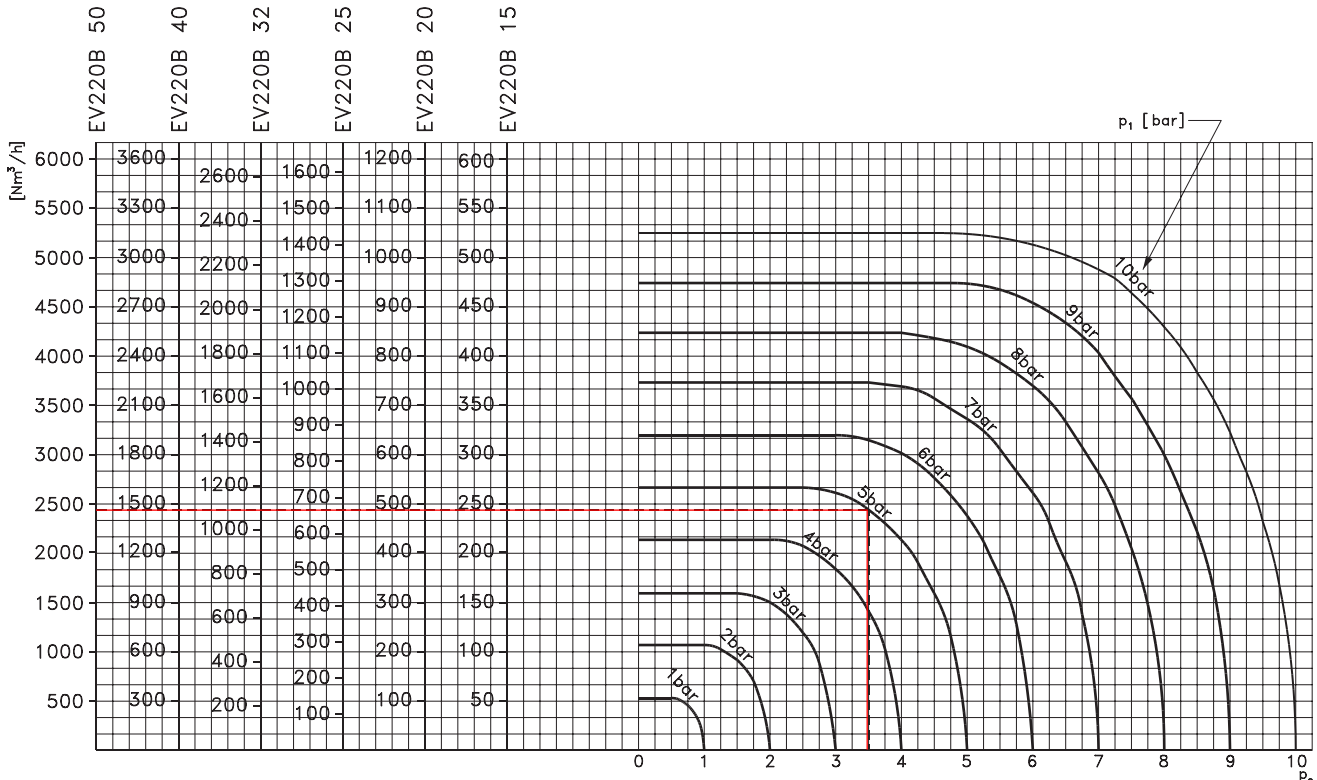


**Durchflussdiagramme:**

Beispiel, Wasser:  
Durchflussmenge für EV22B 15B bei Differenzdruck von  
3 bar Ca. 7 m<sup>3</sup>/h



Beispiel, Luft:  
Durchflussmenge für EV220B 15B bei Eingangsdruck ( $P_1$ )  
von 5 bar und Ausgangsdruck ( $P_2$ )  
von 3.5 bar: ca. 245 Nm<sup>3</sup>/h



Die in Katalogen, Prospekten und anderen schriftlichen Unterlagen, wie z.B. Zeichnungen und Vorschlägen enthaltenen Angaben und technischen Daten sind vom Käufer vor Übernahme und Anwendung zu prüfen. Der Käufer kann aus diesen Unterlagen und zusätzlichen Diensten keinerlei Ansprüche gegenüber Danfoss oder Danfoss Mitarbeitern ableiten, es sei denn, dass diese vorsätzlich oder grob fahrlässig gehandelt haben. Danfoss behält sich das Recht vor, ohne vorherige Bekanntmachung im Rahmen des Angemessenen und Zumutbaren Änderungen an ihren Produkten – auch an bereits in Auftrag genommenen – vorzunehmen. Alle in dieser Publikation enthaltenen Warenzeichen sind Eigentum der jeweiligen Firmen. Danfoss und das Danfoss Logo sind Warenzeichen der Danfoss A/S. Alle Rechte vorbehalten.