

Datenblatt

ECtemp 316

Anwendung



ECtemp 316 ist ein elektronischer Thermostat zur Montage auf einer DIN-Schiene, ausgestattet mit einem potentialfreien Wechselkontakt.

Der Thermostat wird vorwiegend zur Regelung von Dach- und Dachrinnenheizungen als Doppelthermostat verwendet. D.h. Eingrenzung des Temperaturbereichs, in welchem geheizt wird. Weiter kann er zur Steuerung von Klima- und Lüftungsanlagen sowie Sonderanwendungen wie Rohrbegleitheizungssystemen und ähnlichen Vorrichtungen eingesetzt werden.

Zur Messung wird entweder der beiliegende Leitungsfühler oder ein optional bestellbarer Luftfühler verwendet.



Vorteile

- Kontakt für Temperaturabsenkung
- Mindesttemperaturbegrenzer
- Einstellbare Hysterese
- DIN-Schienenmontage
- Niedriger Verbrauch im Standby-
- Betrieb
- Potentialfreier Wechselkontakt

Normenkonformität

EN/IEC 60730-1 (allgemein)

EN/IEC 60730-2-9 (Thermostat)

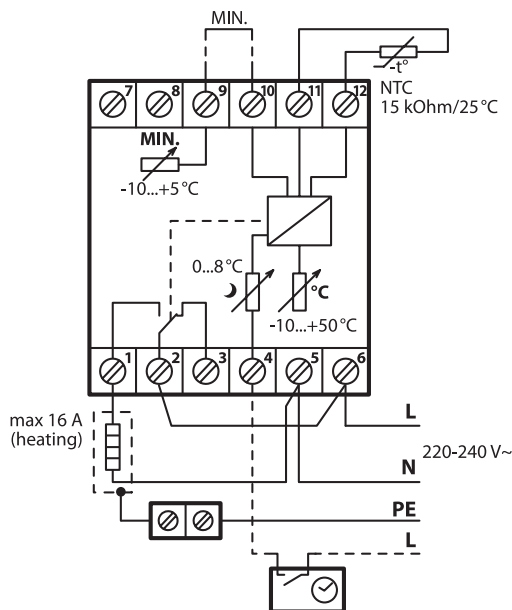
Zulassungen



Typ	Wert
Betriebsspannung	220 V bis 240 V, 50/60 Hz
Leistungsaufnahme im Standby-Betrieb	max. 0,25 W
Relais: Ohmsche Last Induktive Last	max. 16 A / 3680 W bei 230 V Cos Φ = 0,3 max. 1 A
Leitungsfühler	NTC 15 kOhm bei 25 °C
Hysterese	0 °C bis 6 °C
Umgebungstemperatur	-10 °C bis +50 °C
Absenkung einstellbar	0 °C bis 8 °C
Regelbereich	-10 °C bis +50 °C
Min. Temperaturbereich	-10 °C bis +5 °C
Max. Leiterquerschnitt klemmbar	1 x 4 mm ² oder 2 x 2,5 mm ²
Kugeldruckprüfungstemperatur	75 °C
Verschmutzungsgrad	2 (Wohnbereich)
Reglertyp	1 B
Lagerungstemperatur	-20 °C bis +65 °C
Schutzklasse	IP 30
Schutzart	Klasse II – <input type="checkbox"/>
Abmessungen (H/B/T)	52 x 86 x 53 mm
Gewicht	180 g

Artikel-Nr.	Typ	Beschreibung
088L0443	ECtemp 316	Temperaturbereich -10 °C bis +50 °C
140F1092	Ersatz Leitungsfühler	2,5 m Länge
140F1096	Außenfühler IP 44	für ECtemp 316 Aufputzmontage, 80 x 70 x 38 mm

Anschlussplan



WICHTIG

Wird ein Thermostat zur Steuerung eines Fußboden-Heizelements in Verbindung mit einem Fußbodenbelag aus Holz oder einem ähnlichen Material verwendet, ist ein Bodenfühler erforderlich. Die maximale Bodentemperatur darf niemals 35 °C überschreiten.

Danfoss Ges.m.b.H

heating.danfoss.at • +43 720 548 000 • E-Mail: CS@danfoss.at

Die in Katalogen, Prospekten und anderen schriftlichen Unterlagen, wie z.B. Zeichnungen und Vorschlägen enthaltenen Angaben und technischen Daten sind vom Käufer vor Übernahme und Anwendung zu prüfen. Der Käufer kann aus diesen Unterlagen und zusätzlichen Diensten keinerlei Ansprüche gegenüber Danfoss oder Danfoss Mitarbeitern ableiten, es sei denn, dass diese vorsätzlich oder grob fahrlässig gehandelt haben. Danfoss behält sich das Recht vor, ohne vorherige Bekanntmachung im Rahmen des Angemessenen und Zumutbaren Änderungen an ihren Produkten – auch an bereits in Auftrag genommenen – vorzunehmen. Alle in dieser Publikation enthaltenen Warenzeichen sind Eigentum der jeweiligen Firmen. Danfoss und alle Danfoss Logos sind Warenzeichen der Danfoss A/S. Alle Rechte vorbehalten.