

Ficha técnica

Válvula de equilibrado automático

Controlador de diferencia de presión con limitador de caudal integrado AB-PM DN 40-100

Descripción



La válvula combinada AB-PM está diseñada para desempeñar funciones de equilibrado. Ofrece cuatro funciones integradas en una válvula compacta:

1. Control de presión diferencial
2. Limitación del caudal
3. Válvula de control con característica lineal
4. Control de zonas

Sistema HVAC fiable con un coste total de propiedad bajo:

Diseño:

- Diseño de sistemas HVAC sencillo, rápido y flexible

Construcción:


- Instalación rápida y ajuste sencillo
- Coste de puesta en servicio reducido, sin necesidad de equilibrado
- Proyecto más rápido, con entrega por fases

Funcionamiento:

- Equilibrio perfecto con cualquier carga
- Caudal y Δp garantizados para los usuarios
- Las instalaciones de los usuarios mal diseñadas/ ejecutadas no suponen ningún problema
- Las zonas no ocupadas no afectan al resto de los usuarios
- Verificación del caudal y resolución de problemas sencilla

Pedidos

Válvula **AB-PM** (con tubo de impulsión de 2,5 m (G 1/16 A), mando de latón (003Z0695), conector del tubo de impulsión (003L8151))


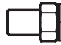

Ilustración	DN	Conexión	Código n.º
	40	Rosca ext. (ISO228/1) G 2A	003Z1435
	50	Rosca ext. (ISO228/1) G 2½A	003Z1436
	65	Brida PN 16	003Z1438
	80		003Z1439
	100		003Z1440

Actuador

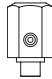



Tipo	Fuente de alimentación	Código n.º
AME435 QM ¹⁾	24 V CA/CC	082H0171

¹⁾ Para obtener más información, consulte la ficha técnica AME 435 QM

Accesorios

Ilustración	Tipo	A tubería	A válvula	Código n.º
	Conexión de unión (CW617N) (1 ud.)	R 1½	DN 40	003Z0279
		R2	DN 50	003Z0278
	Racor para soldar (n.º de mat. 10308) (1 ud.)	Soldadura	DN 40	003Z0270
			DN 50	003Z0276
	Racor para soldar INOX. (n.º de mat. 1.4404) (1 ud.)	Soldadura	DN 40	003Z1275
			DN 50	003Z1276

Pedidos
Piezas de repuesto

Tipo	Observaciones	Código n.º
Mando de AB-PM (mando de latón para fijación en el vástago)	DN 40-100	003Z0695
Tubo de impulsión, con juntas tóricas	1,5 m	003L8152
	2,5 m	003Z0690
	5 m	003L8153
Tubo de impulsión de plástico con conectores y adaptadores (paquete industrial)	10 uds. por pedido	003Z0689
Adaptador grande 	G.-R.; G 1/16	003Z0691
Conexión para tubo de impulsión 	3/8" - 1/16"	003L5042
	3/4" - 1/16"	003Z0109
	1/4" - 1/16"	003L8151
Conexión para tubos de impulsión a otras válvulas (estándar de EE. UU.)	G 1/16-4/16-20 UNF-2B	003L8176
Junta tórica para tubo de impulsión (juego de 10 uds.)	2,90 x 1,78	003L8175
Conexión para tubos de impulsión ASV-I/M (juego de 10 uds.) 	G1/16 A	003L8174
Conexión de aguja, juego (1 ud.)		003Z0100
Conexión ext., juego (1 ud.)		003Z0106
Aguja de medición, juego (1 ud.) 		003Z0107
Extensión para conexión de prueba, codo (1 ud.)		003Z3944
Extensión para conexión de prueba, recta (1 ud.)		003Z3945
Juego de extensión para conexión, recta		003Z3946

Datos técnicos

Diámetro nominal	DN	40	50	65	80	100
Ajuste de fábrica Qnom (Δp 25 kPa)	l/h	5000	6500	16 800	19 600	21 000
Presión diferencial mín. (Δp_a), ajuste de fábrica ¹⁾	kPa	42		60		
Rango de ajuste ^{2) 3)}	Caudal%	40-100				
	Ajuste de Δp	0-20 vueltas		0-40 vueltas		
Presión nominal máxima	bar	16 (PN 16)				
Caída de presión máx.		4				
Características de la válvula de control	Lineal					
Tasa de fugas en corte	Según norma ISO 5208, clase A; sin fugas visibles					
Recorrido de la VC	mm	10	10	15	15	15
Conexión	Rosca externa (ISO 228/1) G2A			Brida (EN 1092-2)		
Actuador de conexión	Estándar de Danfoss					
Medio del caudal	Agua y mezclas acuosas para sistemas cerrados de calefacción y refrigeración, según los requisitos para plantas de tipo I de la norma DIN EN 14868. El uso en plantas de tipo II según la norma DIN EN 14868 exige la implantación de medidas de protección adecuadas. Se cumplen los requisitos de la norma VDI 2035, partes 1 y 2.					
Temperatura del medio	°C	-10 ... 120				
Materiales en contacto con el agua						
Cuerpo	Hierro fundido EN-GJL 250 (GG 25)					
Membrana y juntas tóricas	EPDM					
Muelles	Mat. n.º 1.4568, mat. n.º 1.4310					
Cono (Cp)	CuZn40Pb3 -CW 614N, Mat. n.º 1.4305					
Asiento (Cp)/(Vc)	Mat. n.º 1.4305					
Cono (Vc)	CuZn40Pb3 -CW 614N					
Rosca	Acero inoxidable (A2)					
Junta plana	NBR					
Agente de sellado (para conexiones de prueba)	Éster de dimetacrilato					

¹⁾ Para otros ajustes, consulte la tabla 6

²⁾ Para el ajuste de fábrica, consulte las fig. 13 y 14

³⁾ Independientemente del ajuste, la válvula puede modular por debajo del 1 % del caudal ajustado

Montaje

La válvula AB-PM DN 40-100 se debe montar en la tubería de retorno. La flecha situada en el cuerpo de la válvula debe coincidir con la dirección de caudal del medio. El tubo de impulsión se debe conectar a la tubería de suministro mediante el uso del adaptador de 1/4"-1/16" incluido (**003L8151**).

El tubo de impulsión también se puede conectar a una válvula (por ejemplo, una válvula ASV-BD o MSV-F2) como válvula asociada ¹⁾.

El uso de una válvula asociada permite disponer de funciones de mantenimiento/resolución de problemas adicionales, como la verificación de caudal, la función de corte, etc.

Si el tubo de impulsión se conecta a la tubería de suministro, la válvula AB-PM funcionará como un controlador de presión diferencial con limitación de caudal. El tubo de impulsión también se puede conectar a la tubería de retorno (antes de la válvula AB-PM) o a la conexión de pruebas de color rojo con el adaptador **003Z0691**. En ese caso, la válvula AB-PM actuará como una válvula de control de presión independiente, con un control absoluto.

¹⁾ Para obtener información acerca de las válvulas asociadas, consulte la ficha técnica de ASV y MSV-F2

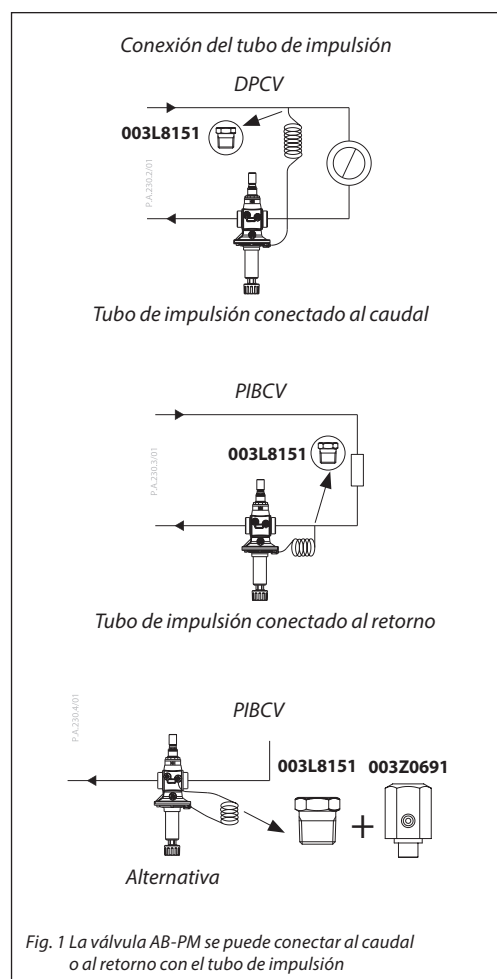


Fig. 1 La válvula AB-PM se puede conectar al caudal o al retorno con el tubo de impulsión

Puesta en servicio

En la fase de llenado del sistema, asegúrese de abrir la válvula de suministro antes de abrir la válvula de retorno. La presión del lado superior de la membrana (tubo de impulsión) siempre debe ser superior a la presión del lado inferior de la membrana (en la válvula).

Limpie con agua el tubo de impulsión y asegúrese de que el sistema HVAC se purgue antes de poner en funcionamiento el sistema.

Para el procedimiento de ajuste, consulte las instrucciones de funcionamiento que acompañan al producto.

Se recomienda instalar un filtro FV en la tubería de suministro del sistema.

Mantenimiento y resolución de problemas

La válvula se puede cerrar manualmente para realizar tareas de mantenimiento, con una presión máxima de 16 bar.

La válvula AB-PM cuenta con tres conexiones de prueba para verificación de caudal, mantenimiento y resolución de problemas.

Compruebe lo siguiente si la válvula no funciona correctamente:

1. Fluye el caudal a través de la válvula en el sentido correcto?
2. Está el tubo de impulsión instalado correctamente y hay conexiones de prueba abiertas?
3. Está abierta la válvula de cierre? (consulte las instrucciones de funcionamiento)
4. La presión disponible tiene el nivel adecuado?

Aplicación
-sistemas de caudal variable

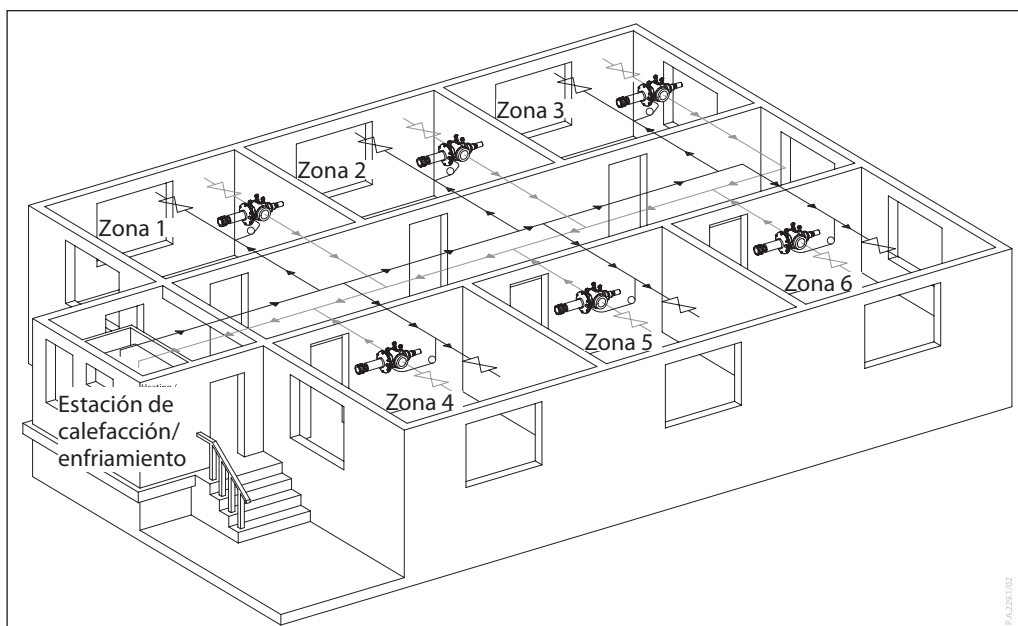


Fig. 2 Puesta en servicio por fases. Primera fase: garantizar la Δp y el caudal para cada zona

Las válvulas AB-PM DN 40 a 100 son la solución ideal para aplicaciones en las que se utiliza un enfoque de instalación, entrega y puesta en servicio por fases. En estos casos, la primera fase es la instalación de la tubería principal sin unidades terminales. La válvula AB-PM se utiliza como válvula de control de presión diferencial con limitación de caudal para garantizar la presión de diseño y el caudal especificados para cada zona. La segunda fase es la instalación de las unidades terminales.

Las aplicaciones habituales son centros comerciales y edificios de oficinas.

La válvula AB-PM garantiza el caudal necesario para cada zona y mantiene el balance hidráulico del sistema.

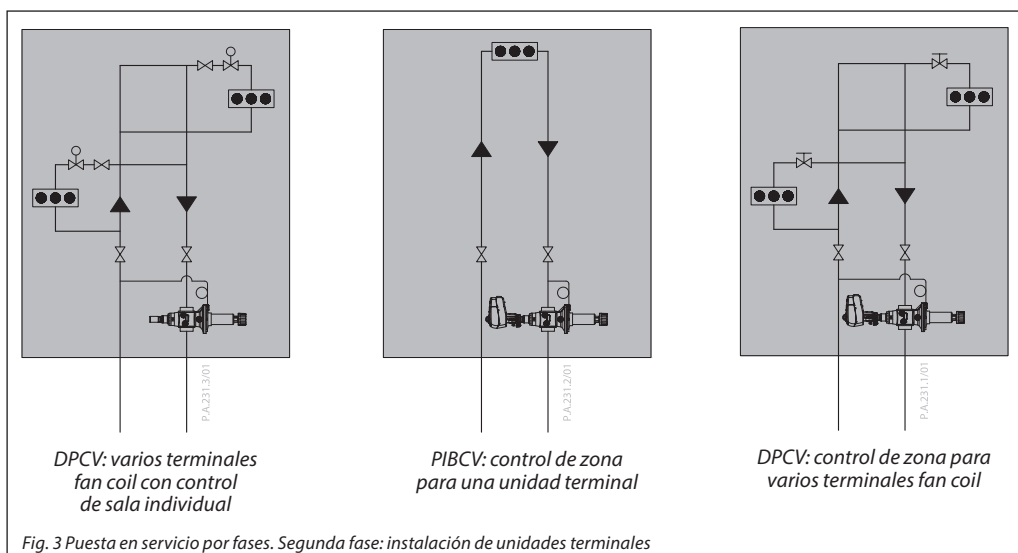


Fig. 3 Puesta en servicio por fases. Segunda fase: instalación de unidades terminales

En la segunda fase de la puesta en servicio, se puede realizar la instalación de las unidades terminales. De forma opcional, la válvula AB-PM puede pasar de ser un controlador de presión diferencial a una válvula de control de presión independiente. Esto aporta flexibilidad a la hora de diseñar las zonas. Si solo se utiliza una unidad terminal en la zona, la válvula AB-PM que actúa como PIBCV se puede utilizar para controlar esa unidad y no es necesario usar más válvulas.

Verificación de caudal / resolución de problemas

Para verificar que una instalación funcione de acuerdo con sus especificaciones de diseño, la válvula AB-PM (DN 40-100) cuenta con conexiones de prueba que permiten medir la diferencia de presión Δp_r o Δp_{cv} a través de la válvula. De este modo, la diferencia de presión y el caudal se pueden verificar para la entrega de la instalación o la resolución de problemas.

En la entrega del edificio base, cuando ya se han especificado las condiciones de diseño de HVAC pero aún no se ha instalado ningún componente en la zona, la presión diferencial y el caudal para la válvula y el circuito solo se pueden verificar mediante la instalación de un bypass con la misma presión diferencial que se ha especificado para la zona. Para una entrega rápida, sin verificación del caudal, la presión diferencial calculada se puede preajustar en la válvula para la demanda de presión diferencial y el caudal del circuito.

En la segunda fase de la puesta en servicio, tras la instalación del sistema HVAC en la zona, la presión diferencial y el caudal se pueden verificar para la entrega y la resolución de problemas.

La presión diferencial se puede medir utilizando los métodos indicados a continuación:

DPCV: mida la presión diferencial desde la válvula AB-PM hasta la válvula asociada instalada ($\Delta p_r = p_0 - p_1$).

PIBCV: mida la presión diferencial en la válvula de control ($\Delta p_{cv} = p_1 - p_2$). Para el cálculo del caudal se utilizan las siguientes fórmulas:

DPCV:
 $\Delta p_r = p_0 - p_1$
 $Q = k_{v_{cv}} \times \sqrt{\Delta p_r}$

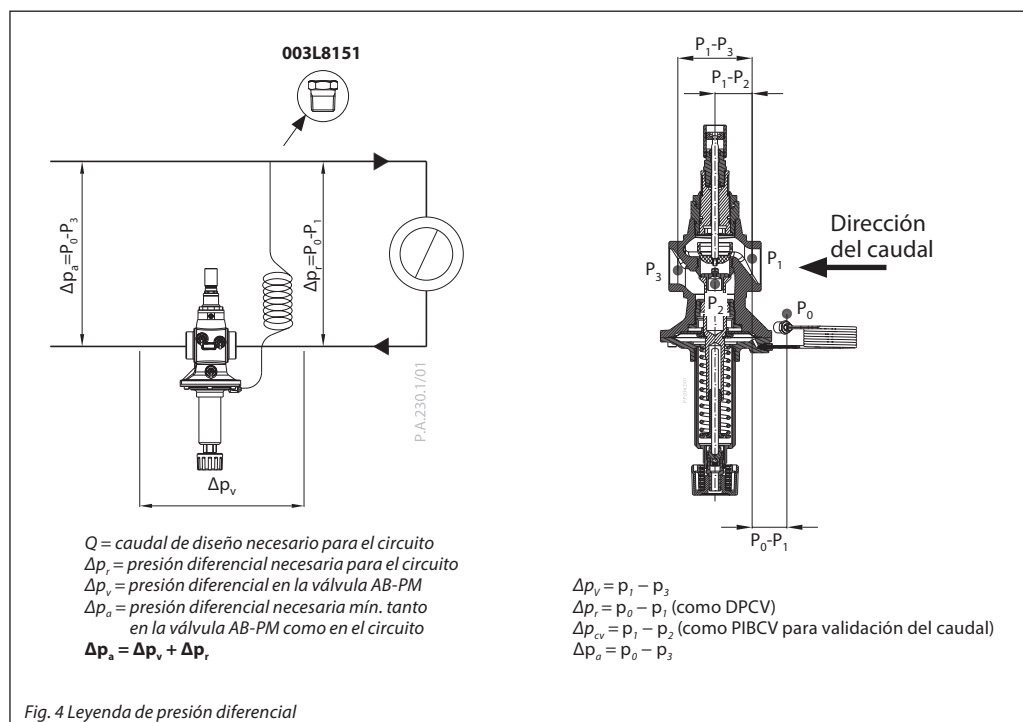
PIBCV:
 $\Delta p_{cv} = p_1 - p_2$
 $Q = k_{v_{cv}} \times \sqrt{\Delta p_{cv}}$

Para los valores de $k_{v_{cv}}$, consulte la ficha técnica del «Verificador de caudal AB-QM DN 40-250».

Para la resolución de problemas, se puede verificar la presión disponible; para ello, se debe cerrar totalmente la válvula AB-PM y medir el valor $p_0 - p_2$.

La verificación de la presión y el caudal se puede realizar mediante el uso de un dispositivo de medición PFM de Danfoss o cualquier otro dispositivo de medición de presión diferencial (seleccione el tipo de válvula: válvula AB-QM).

Leyenda de presión diferencial



Dimensionado

Las dimensiones de la válvula AB-PM se deben basar en el caudal (Q) y la caída de presión diferencial necesarios para la zona (Δp_r).

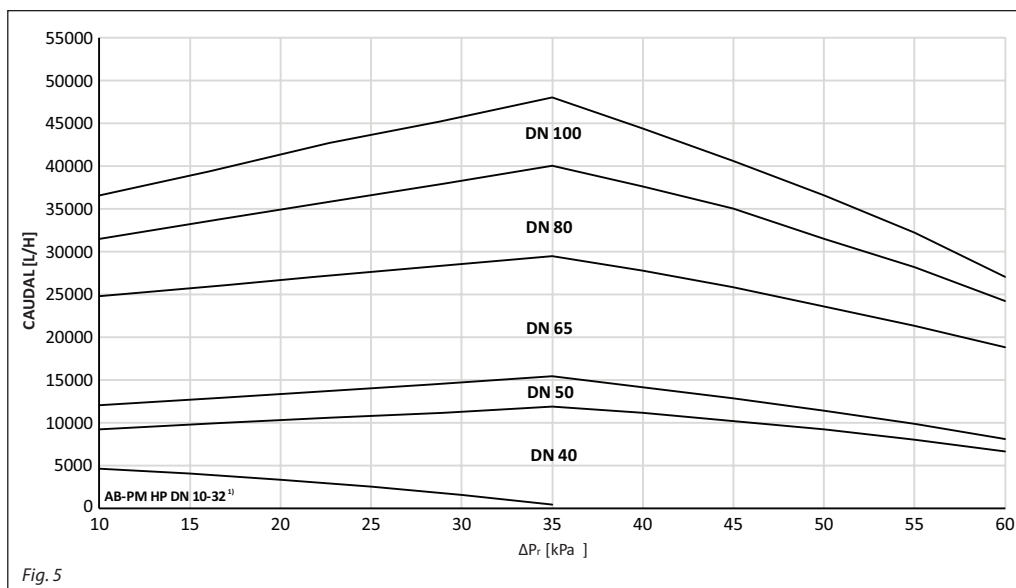
El caudal / Δp_r máx. para todos los tamaños se indican en la guía de tamaños de la fig. 5.

Tras seleccionar las dimensiones de la tubería, el tamaño específico, la selección y el ajuste se pueden identificar en función del Q y la Δp_r en la fig. 6-10. De forma alternativa, también se puede utilizar la tabla 1-5 para calcular las dimensiones de la válvula AB-PM.

Para caudales y presiones diferenciales necesarios que estén fuera de lo especificado en los gráficos y las tablas, el ajuste se puede calcular mediante una distribución lineal de este.

Para la presión diferencial disponible necesaria mín. (Δp_a) con Q nominal, consulte la tabla 6.

**Gráfico de dimensiones:
ΔP / caudal máx.**



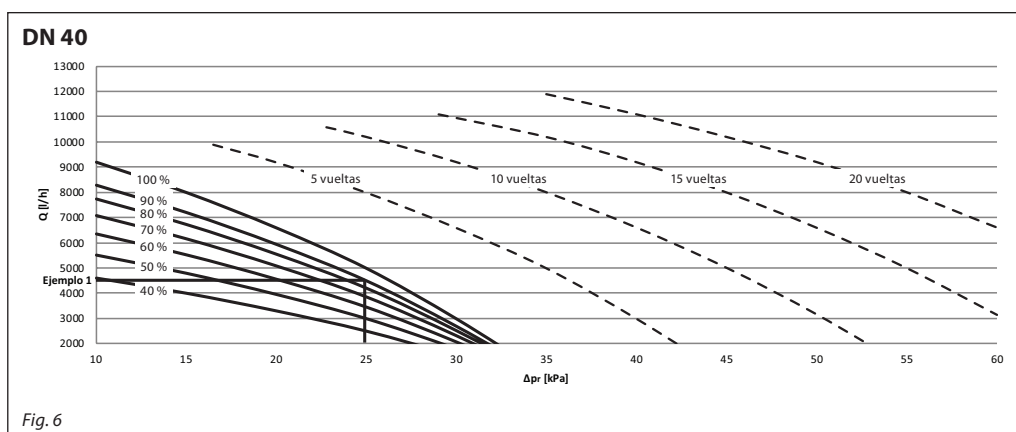
¹⁾ Consulte la ficha técnica de la válvula AB-PM DN 10-32

Dimensionado

Ejemplo 1

Datos de partida: caudal de diseño para la zona, 4200 l/h; caída de presión en la zona con el caudal de diseño, 25 kPa.

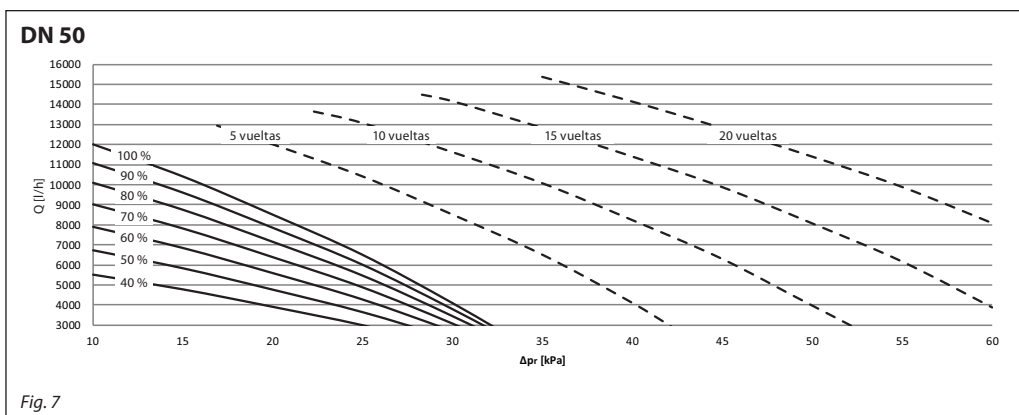
Solución: se opta por una válvula AB-PM DN 40. El ajuste de Δp es el ajuste de fábrica y la limitación de caudal se modifica al 80 %. La válvula AB-PM controlará la presión diferencial de 25 kPa cuando se alcance el caudal de diseño y el caudal en la zona se limitará a 4200 l/h.



DN 40 Δp [kPa]	Limitación de caudal con ajuste de fábrica para Δp						Ajuste de fábrica 100 % /0 vueltas	Ajuste de Δp [kPa]			
	40 %	50 %	60 %	70 %	80 %	90 %		5 vueltas	10 vueltas	15 vueltas	20 vueltas
Q [l/h]											
10	4600	5520	6348	7084	7728	8280	9200				
15	4000	4800	5520	6160	6720	7200	8000				
20	3300	3960	4554	5082	5544	5940	6600	9200			
25	2500	3000	3450	3850	4200	4500	5000	8000	10 200		
30			2070	2310	2520	2700	3000	6600	9200	11 100	
35								5000	8000	10 200	11 900
40								3000	6600	9200	11 100
45									5000	8000	10 200
50									3150	6600	9200
55										5000	8000
60										3150	6600

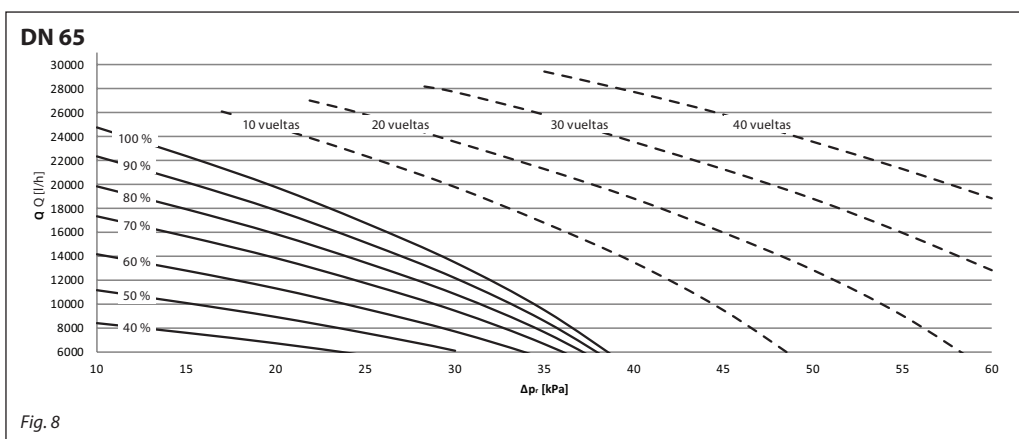
Tabla 1

Dimensionado



DN 50	Limitación de caudal con ajuste de fábrica para Δp						Ajuste de fábrica	Ajuste de Δp [kPa]				
	Δp [kPa]	40 %	50 %	60 %	70 %	80 %	90 %	100 % / 0 vueltas	5 vueltas	10 vueltas	15 vueltas	20 vueltas
Q [l/h]												
10	5520	6750	7920	9030	10 080	11 070	12 000					
15	4784	5850	6864	7826	8736	9594	10 400					
20	3910	4781	5610	6396	7140	7841	8500	12 000				
25		3656	4290	4891	5460	5996	6500	10 400	13 095			
30				3085	3444	3782	4100	8500	11 640	14 155		
35								6500	10 088	12 825	15 390	
40								4100	8245	11 400	14 155	
45									6305	9880	12 825	
50									3977	8075	11 400	
55										6175	9880	
60										3895	8075	

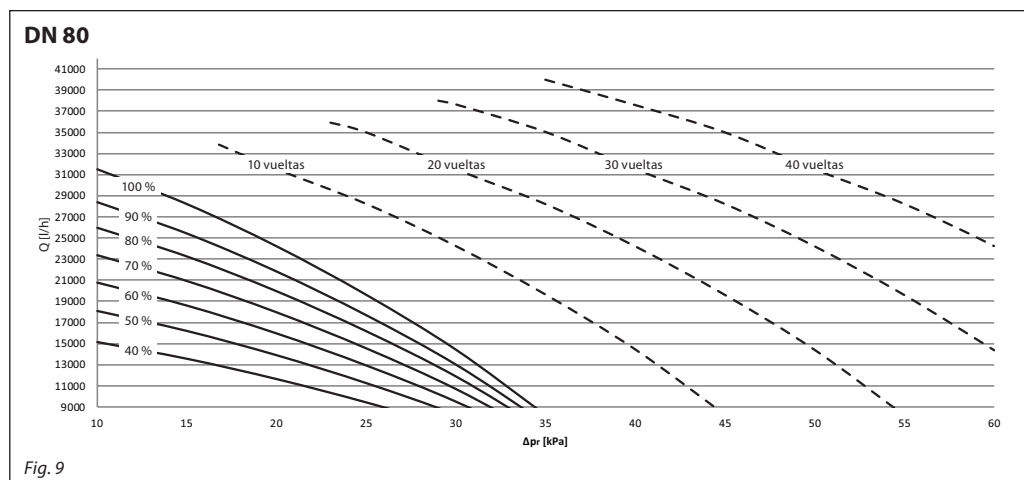
Tabla 2



DN 65	Limitación de caudal con ajuste de fábrica para Δp						Ajuste de fábrica	Ajuste de Δp [kPa]				
	Δp [kPa]	40 %	50 %	60 %	70 %	80 %	90 %	100 % / 0 vueltas	10 vueltas	20 vueltas	30 vueltas	40 vueltas
Q [l/h]												
10	8432	11 160	14 136	17 360	19 840	22 320	24 800					
15	7616	10 080	12 768	15 680	17 920	20 160	22 400					
20	6732	8910	11 286	13 860	15 840	17 820	19 800	24 800				
25		7560	9576	11 760	13 440	15 120	16 800	22 400	25 840			
30		6075	7695	9450	10 800	12 150	13 500	19 800	23 560	27 740		
35				6650	7600	8550	9500	16 800	21 280	25 840	29 450	
40								13 500	18 810	23 560	27 740	
45								9500	15 960	21 280	25 840	
50									12 825	18 810	23 560	
55									9025	15 960	21 280	
60										12 825	18 810	

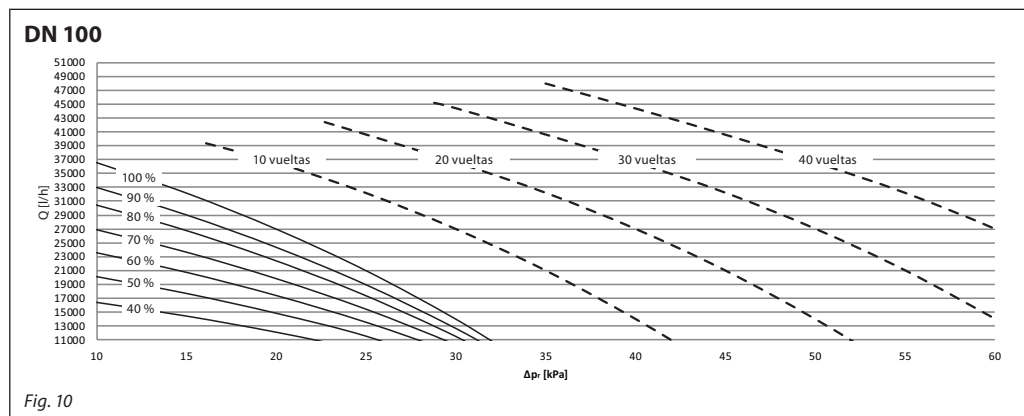
Tabla 3

Dimensionado



DN 80 Δp [kPa]	Limitación de caudal con ajuste de fábrica para Δp						Ajustes de fábrica	Ajuste de Δp [kPa]			
	40 %	50 %	60 %	70 %	80 %	90 %	100 % /0 vueltas	10 vueltas	20 vueltas	30 vueltas	40 vueltas
Q [l/h]											
10	15 120	18 113	20 790	23 373	25 956	28 350	31 500				
15	13 536	16 215	18 612	20 924	23 237	25 380	28 200				
20	11 616	13 915	15 972	17 956	19 941	21 780	24 200	31 500			
25	9408	11 270	12 936	14 543	16 150	17 640	19 600	28 200	35 000		
30			9504	10 685	11 866	12 960	14 400	24 200	31 500	37 600	
35								19 600	28 200	35 000	40 000
40								14 400	24 200	31 500	37 600
45									19 600	28 200	35 000
50									14 400	24 200	31 500
55										19 600	28 200
60										14 400	24 200

Tabla 4



DN 100 Δp [kPa]	Limitación de caudal con ajuste de fábrica para Δp						Ajuste de fábrica	Ajuste de Δp [kPa]			
	40 %	50 %	60 %	70 %	80 %	90 %	100 % /0 vueltas	10 vueltas	20 vueltas	30 vueltas	40 vueltas
Q [l/h]											
10	16 470	20 130	23 607	26 901	30 012	32 940	36 600				
15	14 490	17 710	20 769	23 667	26 404	28 980	32 200				
20	12 150	14 850	17 415	19 845	22 140	24 300	27 000	36 600			
25			13 545	15 435	17 220	18 900	21 000	32 200	40 600		
30					11 480	12 600	14 000	27 000	36 600	44 400	
35								21 000	32 200	40 600	48 000
40								14 000	27 000	36 600	44 400
45									21 000	32 200	40 600
50									14 000	27 000	36 600
55										21 000	32 200
60										14 000	27 000

Tabla 5

Presión diferencial mín. (Δp_a)

Diámetro nominal	Ajuste de Δp ¹⁾				
	\leq Ajuste de fábrica	5 vueltas ($\Delta p_r \geq 20$ kPa)	10 vueltas ($\Delta p_r \geq 25$ kPa)	15 vueltas ($\Delta p_r \geq 30$ kPa)	20 vueltas ($\Delta p_r \geq 35$ kPa)
	Δp_r [kPa]				
DN 40	42	52	63	74	85
DN 50	42	52	63	74	85
DN 65	60	72	83	94	105
DN 80	60	72	83	94	105
DN 100	60	72	83	94	105

Tabla 6

¹⁾ Si la aplicación requiere una presión diferencial menor para que el valor de la válvula sea mayor, será necesario realizar una validación del caudal en la válvula para que aumente.

Ajuste

Las válvulas AB-PM vienen ajustadas de fábrica con un ajuste mín. de Δp para un caudal 100 %.

Para cambiar el ajuste, utilice el procedimiento descrito a continuación:

Ajuste de la presión diferencial deseada:

el ajuste de la válvula AB-PM se puede modificar girando el vástago de ajuste para permitir una presión diferencial superior. Gire el vástago en el sentido de las agujas del reloj para aumentar el ajuste; gírelo en el sentido contrario al de las agujas del reloj para reducir el ajuste.

Si desconoce el ajuste, gire completamente el vástago en el sentido de las agujas del reloj. Al hacerlo, la válvula AB-PM quedará ajustada con el valor máximo del intervalo. A continuación, gire el vástago en sentido contrario un número de vueltas (n) según se indica en las Fig. 13 o 14, hasta obtener el ajuste de presión diferencial necesario.



Fig. 11 El ajuste de la presión diferencial se realiza con una herramienta estándar

Ajuste de la limitación de caudal:

Para obtener un caudal inferior al ajuste de fábrica, la escala de % de la válvula AB-PM se debe ajustar de acuerdo con lo indicado en los diagramas de dimensionado (figuras 6 a 10).

El caudal calculado puede ajustarse fácilmente con una herramienta estándar. La escala de preajuste indica valores comprendidos entre el 40 % y el 100 % del caudal. Al girar en el sentido de las agujas del reloj, el caudal disminuye; mientras que al girar en sentido contrario, el caudal aumenta.

Danfoss recomienda seleccionar un preajuste/caudal comprendido entre el 40 % y el 100 %. El preajuste de fábrica es el 100 %.

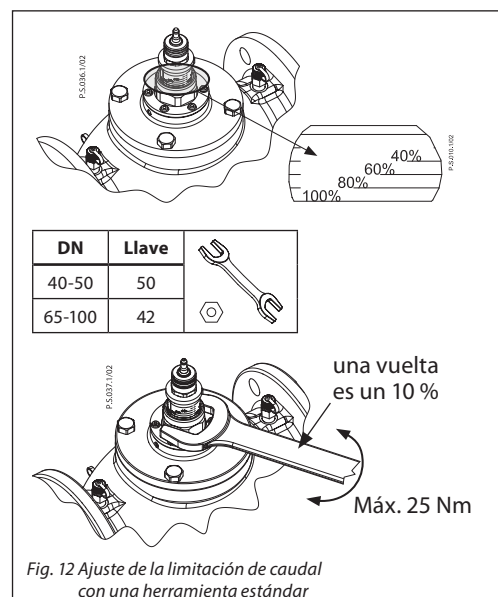


Fig. 12 Ajuste de la limitación de caudal con una herramienta estándar

Diseño

1. Mando de cierre
2. Vástago de ajuste de la presión diferencial
3. Membrana
4. Cono de presión diferencial
5. Asiento
6. Cuerpo de la válvula
7. Cono de la válvula de control
8. Tornillo de bloqueo
9. Escala
10. Prensaestopas
11. Vástago
12. Tubo de impulsión
13. Mando de latón

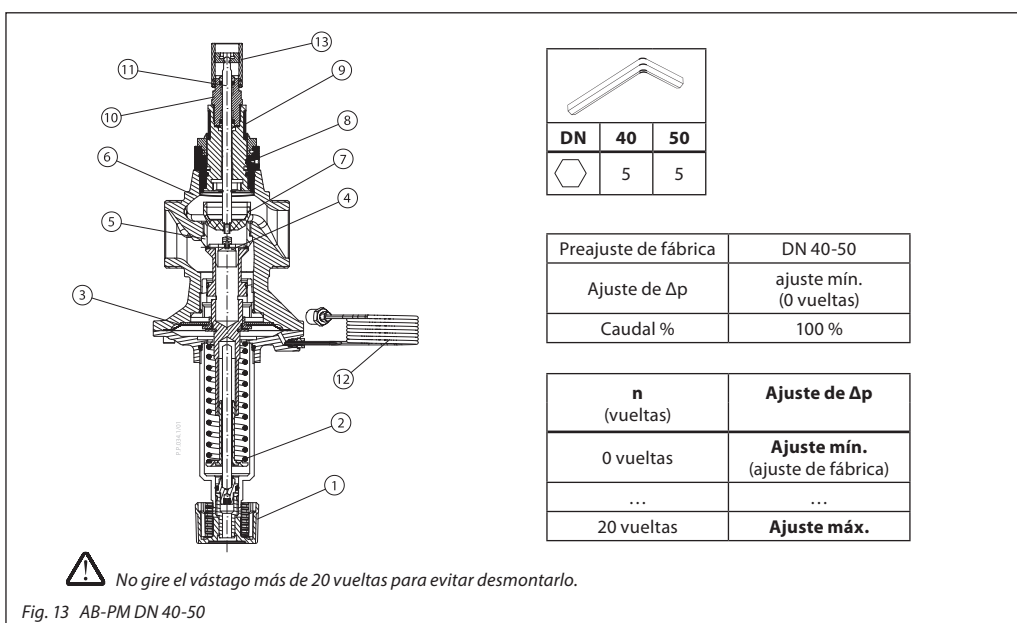


Fig. 13 AB-PM DN 40-50

Diseño

1. Mando de cierre
2. Vástago de ajuste de la presión diferencial
3. Membrana
4. Cono de presión diferencial
5. Asiento
6. Cuerpo de la válvula
7. Cono de la válvula de control
8. Tornillo de bloqueo
9. Escala
10. Prensaestopas
11. Vástago
12. Tubo de impulsión
13. Mando de latón

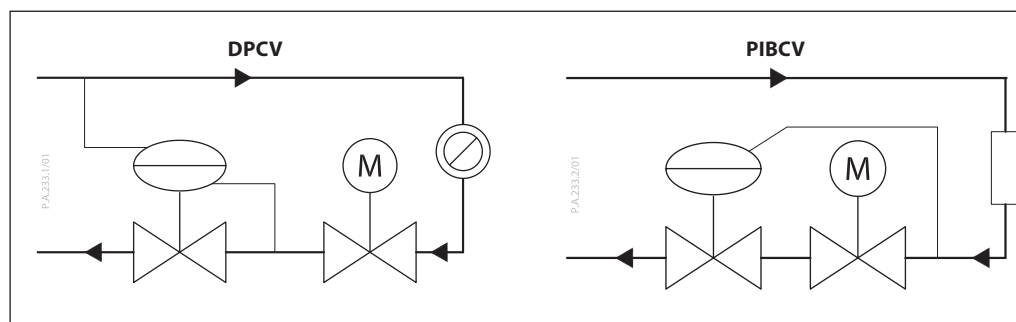
n (vueltas)	Ajuste de Δp
0	Ajuste mín. (ajuste de fábrica)
...	...
40	Ajuste máx.

Preajuste de fábrica	DN 65-100
Ajuste de Δp	ajuste mín. (0 vueltas)
Caudal %	100 %

DN	65	80	100	DN	65	80	100
	42				13		23

No gire el vástago más de 40 vueltas para evitar desmontarlo.

Fig. 14 AB-PM DN 65-100



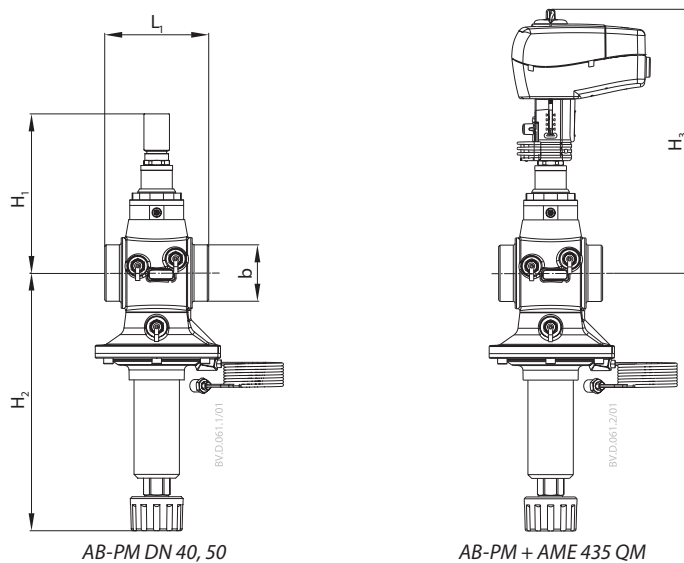
La válvula combinada AB-PM está diseñada para desempeñar funciones de equilibrado automático. Funciona como un controlador de presión diferencial (DPCV) o como una válvula de control de presión independiente (PIBCV), limitador de caudal y controlador de zonas / válvula de control. Como DPCV, mantiene una presión diferencial constante en el circuito de control, mientras que cuando se instala como una PIBCV, mantiene la presión constante en la válvula de control para garantizar su control absoluto.

Los incrementos de presión actúan sobre la parte inferior de la membrana de control (3) a través de un tubo de impulsión (12), mientras que los descensos de presión en la tubería de retorno actúan en el lado superior de la membrana (utilizar membrana o diafragma; no mezclar ambos elementos para mantener la claridad). Cuando la presión disponible aumenta a cargas parciales, la membrana se cierra para, de este modo, mantener estable la presión diferencial.

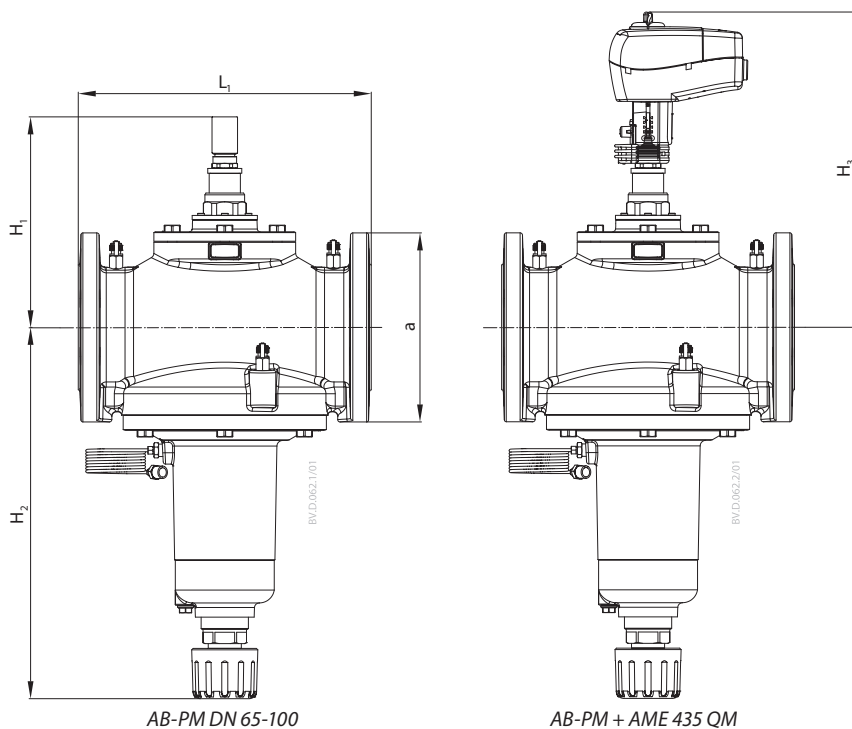
La sección de control de la válvula AB-PM actúa como un limitador de caudal. Esto permite ajustar una combinación adecuada del caudal establecido por el diseño y la Δp necesaria. Mediante el preajuste de la válvula AB-PM, el caudal se define en función de la demanda de presión del circuito o de la unidad terminal.

Al instalar un actuador en la válvula AB-PM, esta se puede usar como una válvula de zona. Cuando la válvula AB-PM se convierte en una PIBCV, se puede utilizar, junto con un actuador, como una válvula de control absoluto, con una característica lineal o logarítmica.

Dimensiones



Tipo	L ₁	H ₁	H ₂	H ₃	b	Peso (kg)
	mm					
DN 40	110	168	273	280	G 2 (ISO228/1)	6,9
DN 50	130				G 2 ½ (ISO228/1)	7,8



Tipo	L ₁	H ₁	H ₂	H ₃	a (EN 1092-2)	Peso (kg)
	mm					
DN 65	290	218	388	330	185	41
DN 80	310	223	393	335	200	46
DN 100	350	239	451	350	220	64

Texto para licitaciones

La válvula AB-PM DN 40-100 es un controlador de presión diferencial combinado que permite obtener un balance hidrónico dinámico.

- La válvula debe ser capaz de garantizar el balance hidrónico para cada zona con una o más unidades terminales.
- La válvula tendrá varias funciones, como DPCV o como PIBCV.
- La válvula se puede conectar a la tubería de caudal o a la tubería de retorno mediante un tubo de impulsión.
- Con el tubo de impulsión conectado al caudal, la válvula debe mantener la presión diferencial a través del ramal mediante un controlador accionado por membrana.
- Con el tubo de impulsión conectado a la tubería de retorno, la válvula debe controlar el caudal en todas las unidades terminales.
- La válvula debe contar con función de cierre.
- La válvula debe ofrecer la posibilidad de montar un actuador sin que esto afecte al preajuste.
- La válvula debe disponer de ajuste variable. El valor de ajuste debe aceptar una combinación de presión diferencial y caudal necesarios para la zona.
- El ajuste debe poder bloquearse para impedir su modificación sin autorización.
- La válvula de control debe poseer sellos de contacto metálico para garantizar un rendimiento adecuado del control de presión diferencial con caudales bajos.
- La función de cierre debe poder accionarse manualmente o con una herramienta. El controlador de presión diferencial debe contar con sellos de contacto blandos que garanticen un sellado adecuado en caso de ausencia de caudal.
- La válvula debe suministrarse con un tubo de impulsión de una longitud mínima de 2,5 m. El diámetro del tubo de impulsión no debe ser superior a 1,2 mm.
- La válvula debe suministrarse en un embalaje fiable que garantice la seguridad durante su transporte y manipulación.

Características del producto:

- a) Clase de presión: PN 16
- b) Caída de presión máx. a través de la válvula AB-PM: 4 bar
- c) Rango de temperatura: de -10 a 120 °C
- d) Tamaño de las conexiones: DN 40-100
- e) Tipo de conexión: rosca externa ISO 228/1 (DN 40, DN 50), brida EN1092-2 (DN 65-100)
- f) Instalación: en tubería de retorno, con conexión mediante tubo de impulsión a la tubería de caudal o de retorno
- g) Rango de ajuste: caudal: 40-100 %; ajuste de Δp : 0-20 vueltas (DN 40, DN 50), 0-40 vueltas (DN 65-DN 100)
- h) Caudal nominal con ajuste de fábrica (Δp 25 kPa): 5000 l/h (DN 40), 6500 l/h (DN 50), 16 800 l/h (DN 65), 19 600 (DN 80), 21 000 (DN 100)
- i) Presión diferencial mínima a través de la válvula y la zona con ajuste de fábrica de 45 kPa (DN 40, DN 50), 60 kPa (DN 65-100)