

Karta katalogowa

# Urządzenie do wykrywania gazu firmy Danfoss

## Typ GD Heavy Duty



Detektory gazu z serii Heavy Duty służą do monitorowania i ostrzegania o niebezpiecznych stężeniach amoniaku. Są one przeznaczone do zastosowań w obrębie ATEX/IECEx i składają się z wytrzymałej ognioodpornej metalowej obudowy, która może pozostawać zamknięta nawet po podłączeniu okablowania, ponieważ programowanie (konfiguracja) jest wykonywane poprzez emisję pola magnetycznego w obrębie wyświetlacza za pomocą rysika magnetycznego. W zależności od zastosowania, są one dostępne wraz z czujnikami elektrochemicznymi, półprzewodnikowymi lub pelistorowymi obejmującymi szeroki zakres stężeń.

Detektory gazu serii Heavy Duty są przeznaczone do pracy autonomicznej lub podłączania do systemu centralnego, takiego jak jednostka sterująca detektora gazu lub PLC.

Ze względu na fakt, że jest to urządzenie autonomiczne, zainstalowany przekaźnik można wykorzystać do aktywacji urządzeń alarmowych. Z kolei połączenie analogowe lub magistrali komunikacyjnej RS485 z systemem centralnym umożliwia dodatkowe scentralizowane monitorowanie oraz aktywację alarmów.

Detektory gazu są fabrycznie wyposażone w dwustopniową, gotową do użycia konfigurację alarmową. Zainstalowane oprogramowanie umożliwia użytkownikowi skonfigurowanie dwóch indywidualnych zakresów alarmowych. Pierwszy alarm, jest alarmem wstępnym wskazującym, że poziom gazu przekroczył wcześniej zdefiniowaną pierwszą wartość progową. Drugi alarm, czyli alarm ostateczny, zostanie aktywowany w momencie, gdy poziom gazu przekroczy drugą, wstępnie zdefiniowaną wartość progową.

### Charakterystyka

- Cyfrowe, fabrycznie skonfigurowane i wstępnie skalibrowane urządzenia do wykrywania gazu przeznaczone do montażu typu „podłącz i używaj”, tzw. plug-and-play (bez konieczności przeprowadzania dodatkowej regulacji).
- Łatwa konfiguracja za pomocą wyświetlacza i rysika magnetycznego oraz intuicyjnego interfejsu użytkownika; pomagają uprościć obsługę po stronie użytkownika i zminimalizować ryzyko błędów obsługi, a także błędów kalibracji i ustawień
- Jednostka autonomiczna (z wbudowanym przekaźnikiem) i/lub połączenie elastyczne ze sterownikiem centralnym za pośrednictwem komunikacji analogowej lub otwartej magistrali komunikacyjnej RS485
- Szeroki wybór czujników oraz zakresów detekcji
- Wyświetlacz podświetlany na czerwono informuje o wystąpieniu alarmu lub błędzie komunikacji
- Okablowanie magistrali komunikacyjnej — możliwość podłączenia i zasilania do 96 czujników, maks. długość przewodu 900 m (2953 stóp) na segment; moduły rozszerzeń sterownika umożliwiają dodanie dodatkowych segmentów i przekaźników alarmowych
- Automatyczna autodiagnostyka w celu zapewnienia prawidłowej komunikacji i działania. Wbudowany przekaźnik błędów.
- Zaślepka uszczelniająca czujnika zapobiegająca przedwczesnej ekspozycji w trakcie montażu
- Cyfrowy interfejs użytkownika gwarantuje precyzyjniejsze działanie czujnika
- Zmniejszone ryzyko otrzymania fałszywych alarmów wywołanych przez czujniki z kompensacją temperatury
- Ustawienia alarmowe zabezpieczone hasłem, umożliwiające dostęp tylko osobom upoważnionym
- Wyświetlacz LCD z diodą LED określającą stan
- Rysik magnetyczny / wbudowany przycisk potwierdzenia umożliwiający zerowanie alarmów oraz sprawdzanie, czy nie doszło do wycieków gazu
- Alarmy serwisowe na urządzeniu, sterowniku lub obu jednocześnie zapewniające możliwość dokonania odczytu na wyświetlaczu narzędzia serwisowego
- Szybka i precyzyjna kalibracja — za pomocą czujników zamiennych typu „podłącz i używaj” (tzw. Plug & Play) lub kalibracji gazem.
- Brak konieczności korzystania z potencjometrów lub mierników uniwersalnych
- W celu zwiększenia bezpieczeństwa i zoptymalizowania żywotności czujnika, zużyte czujniki o zbyt niskiej czułości (< 30%) są podczas procedury kalibracji odrzucane.
- Zgodność z Ex d EN60079-0, -1, Ex d IEC 60079-0, -1, EN 50402, EN 61508-1, -2, -3, EN 50271
- Certyfikat BVS 15 ATEX E 129 X, IECEx 16.0038 X
- Zapewnia zgodność z normami EN 378:2016, ISO 5149:2014, IIR 2-2017 i ASHRAE 15:2016

**Spis treści**

	<b>Strona</b>
Charakterystyka .....	1
Zasada działania/działanie .....	3
Serwisowanie i konserwacja .....	3
Specyfikacje .....	4
Podłączenie elektryczne .....	5
Pętla magistrali komunikacyjnej.....	6
Informacje ogólne .....	7
Rodzaje gazów i wartości progowe.....	7
Schemat alarmu .....	8
Zamawianie .....	8

**Zasada działania/działanie**

Magistrala lokalna na płycie czujnika Heavy Duty umożliwia podłączenie jednego czujnika. Płytki czujnika zapewnia zasilanie elektryczne oraz przygotowuje dane pomiarowe do przesłania drogą cyfrową.

Dostęp do menu roboczego oprogramowania Heavy Duty uzyskiwany jest za pośrednictwem wyświetlacza za pomocą rysika magnetycznego lub podłączonego sterownika wykrywania gazu bądź specjalnego narzędzia serwisowego GD (bądź narzędzia PC). Narzędzie serwisowe (lub narzędzie PC) podłączone jest bezpośrednio do płytki urządzenia za pośrednictwem adaptera. Poszczególne interfejsy umożliwiają konfigurację urządzenia, ustawianie progów aktywacji alarmów oraz kalibrację podłączonego czujnika.

Narzędzie serwisowe (lub narzędzie PC) może być wykorzystywane we wszystkich urządzeniach w obrębie platform Basic, Premium i Heavy Duty.

W przypadku urządzeń autonomicznych sygnały alarmowe obsługiwane są przez oprogramowanie urządzenia, które bezpośrednio aktywuje wbudowany przekaźnik. W przypadku urządzeń, w których sterowanie jest scentralizowane sygnały alarmów są obsługiwane przez sterownik wykrywania gazu (lub sterownik programowalny PLC) za pośrednictwem wyjścia analogowego 4-20 mA (2-10 V) lub przez otwartą magistralę komunikacyjną Modbus RS485

W celu zagwarantowania jeszcze wyższego poziomu bezpieczeństwa, opcja zmiany parametrów została zabezpieczona hasłem chroniącym przed nieuprawnionym dostępem. Domyślne hasło fabryczne można z łatwością zmienić i dostosować do własnych potrzeb.

---

**Serwisowanie i konserwacja**

Kalibracja detektorów gazu serii Heavy Duty dokonywana jest albo poprzez wymianę głowic czujników, albo przy użyciu gazu.

Czujniki wymienne typu „podłącz i używaj” (tzw. Plug & Play) zostały wstępnie skonfigurowane oraz otrzymały fabryczny certyfikat potwierdzający możliwość dokonywania szybkiej i łatwej kalibracji. Czujnik podłączany jest do magistrali lokalnej poprzez złącze wtykowe umożliwiające łatwą i prostą wymianę czujnika zamiast konieczności przeprowadzania kalibracji. Wewnętrzna funkcja X-change rozpoznaje wymieniany czujnik już podczas samej procedury wymiany i automatycznie ponownie uruchamia tryb pomiarowy. Prawidłowe przeprowadzenie procedury wymiany zostanie zasygnalizowane przez diodę LED.

Aby zapewnić prawidłowe działanie urządzeń i zapobiec błędom człowieka, głowicę czujnika można wymienić tylko na głowicę tego samego typu i dla takiego samego zakresu ppm (dokładna wymiana), które odpowiadają danej konfiguracji. W przypadku zainstalowania innej głowicy czujnika, urządzenie GD wyświetli błąd komunikacji.

Alternatywnie, kalibracja z użyciem gazu może zostać wykonana za pomocą narzędzia serwisowego (lub narzędzia PC), gazu kalibracyjnego o odpowiednim stężeniu oraz adaptera kalibracyjnego firmy Danfoss. Detektory gazu Danfoss posiadają zintegrowany, cyfrowy interfejs oraz procedurę, które ułatwiają cały proces kalibracji, gwarantując dodatkową precyzję oraz oszczędność czasu. Kalibracja nie wymaga korzystania z potencjometrów ani mierników uniwersalnych. Procedura kalibracji wymaga znacznie mniejszych ilości gazu kalibracyjnego w przeliczeniu na pojedynczą kalibrację niż w przypadku tradycyjnych procedur.

**Specyfikacje**
**Elektryczna**

Zasilanie	16-28 V DC
Pobór mocy (24 V DC)	90 mA, maks. 130 mA
Moduł sterujący	Mikroprocesor z 12-bitową rozdzielczością przetwornika
Filtr cyfrowy	Uśrednianie w celu zwiększenia odporności na zakłócenia elektromagnetyczne (EMC)
Wskaźniki wizualne	2 diody LED stanu pracy, alarmu i komunikacji
Analogowy sygnał wyjściowy (aktywny)	Proporcjonalny, odporny na przeciążenia i zwarcia, obciążenie $\leq 500 \Omega$ 4-20 mA = zakres pomiaru 3,0 < 4 mA = poniżej zakresu > 20-21,2 mA = powyżej zakresu 2 mA = defekt > 21,8 mA = znaczący defekt
Interfejs szeregowy	Szeregowa magistrala danych
Przełącznik błędny	Maks. 30 V AC/DC, 1 A
Przełącznik alarmowy	Maks. 30 V AC/DC, 1 A
LCD	2 x 16 znaków, 3 diody LED stanu, 4-elementowe menu robocze

**Dane czujnika**

Typ gazu	Gazy łatwopalne	Gazy toksyczne	HCFC, HFC, HFO
Element pomiarowy	Pelistor	Elektrochemiczny	Półprzewodnik
Zakres pomiaru	0-100% LEL	0-1000 ppm / 0-5000 ppm	0-10000 ppm
Czas reakcji	$t_{90} < 20$ sek. $NH_3$	$t_{90} < 40$ sek. dla $NH_3$	$t_{90} < 120$ sek. dla $NH_3$

**Obudowa głowicy czujnika**

Materiał	CrNi Stahl: 1.4404
Wymiary (d x W)	30 x 56 mm (1,18 x 2,20 cala)
Stopień ochrony	Wlot gazu IP64 z opcją bryzgoszczelności IP65
Gwint	Gwint zewnętrzny M30 x 1.51

**Warunki pracy**

Wilgotność	15 do 90% r.H.
Temperatura pracy	P: -25 do +60°C / EC: -25 do +50°C / SC: -10 do +50°C

**Charakterystyka fizyczna**

Obudowa / kolor	Aluminium formowane ciśnieniowo / jasnoszary RAL 7032, powłoka epoksydowa
Wymiary (d x W)	95 x 82 mm
Masa	Ca. 1,3 kg
Stopień ochrony	Zabezpieczenie obudowy IP66 do IP68 (w zależności od zastosowanych dławików kablowych)
Montaż	Montaż naścienny (głowica czujnika skierowana w dół)
Wejścia kabla	1 x ¾ cala (Ansi B1.20.1)
Przyłącze przewodu	Zacisk sprężynowy, 0,08 do 2,5 mm <sup>2</sup> AWG 28-12
Długość przewodu	Maksymalne obciążenie 500 $\Omega$ (= rezystancja przewodu + rezystancja na wejściu sterownika)

**Oznaczenie ATEX**

II2G Ex d IIC T4 Gb, CE 0158
------------------------------

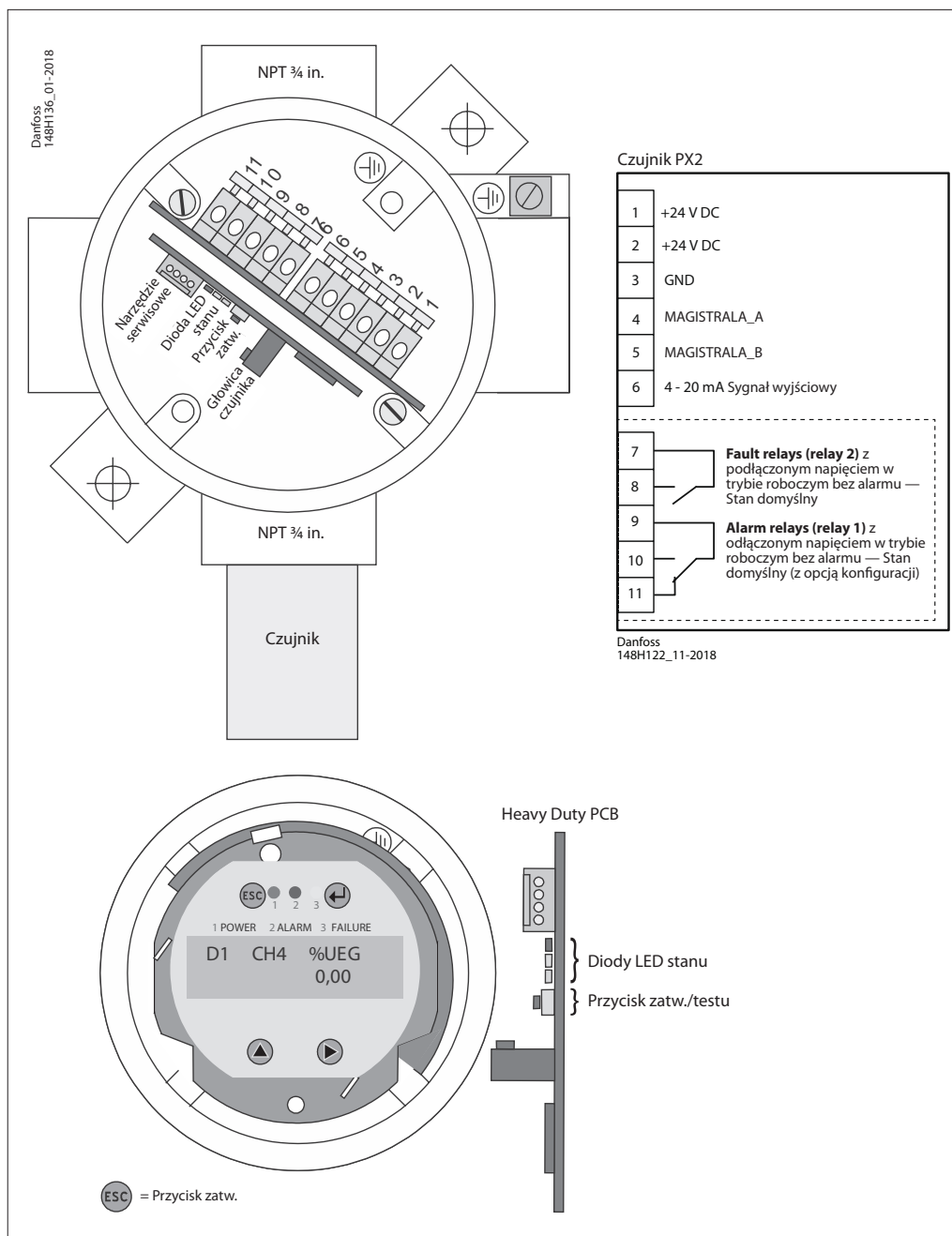
**Opcje:**
**Wyświetlacz LCD**

LCD	Dwa wiersze, 16 znaków, podświetlenie dwukolorowe
Zasada działania	Menu obsługiwane za pomocą czterech przycisków magnetycznych
Pobór mocy	5 V, 60 mA, 0,3 VA

**Diody LED stanu**

Kolor / Tryb	Czerwony / żółty / zielony (alarm – defekt – praca – serwis)
Stopień ochrony	IP65

Podłączenie elektryczne



**Wbudowane diody LED działają podobnie do diod LED wyświetlacza:**

Zielony (1): zasilanie włączone

- miga, jeśli wymagane jest przeprowadzenie konserwacji

Żółty (2): wskazanie wystąpienia błędu.

- gdy głowica czujnika jest odłączona lub podłączona została głowica niewłaściwego typu

- AO (wyjście analogowe) jest aktywne, lecz żaden element nie został podłączony

Czerwony (3): alarm

**Wbudowany przycisk zatw./testu:**

Test: Przycisk musi pozostawać wciśnięty przez 20 sek.

- Symulacja alarmu, zwolnienie przycisku spowoduje zatrzymanie symulacji

Zatw.: Wcisnąć, gdy aktywny jest Alarm2; ostrzeżenie akustyczne zostanie wyłączone i zostanie wznowione po upływie 5 min., jeżeli przyczyna alarmu nie zostanie w tym czasie usunięta.

**Pętla magistrali komunikacyjnej**

Każdy sterownik GD może obsługiwać do 96 czujników oraz dowolną kombinację indywidualnych detektorów gazu typu Basic, Premium i Heavy Duty.

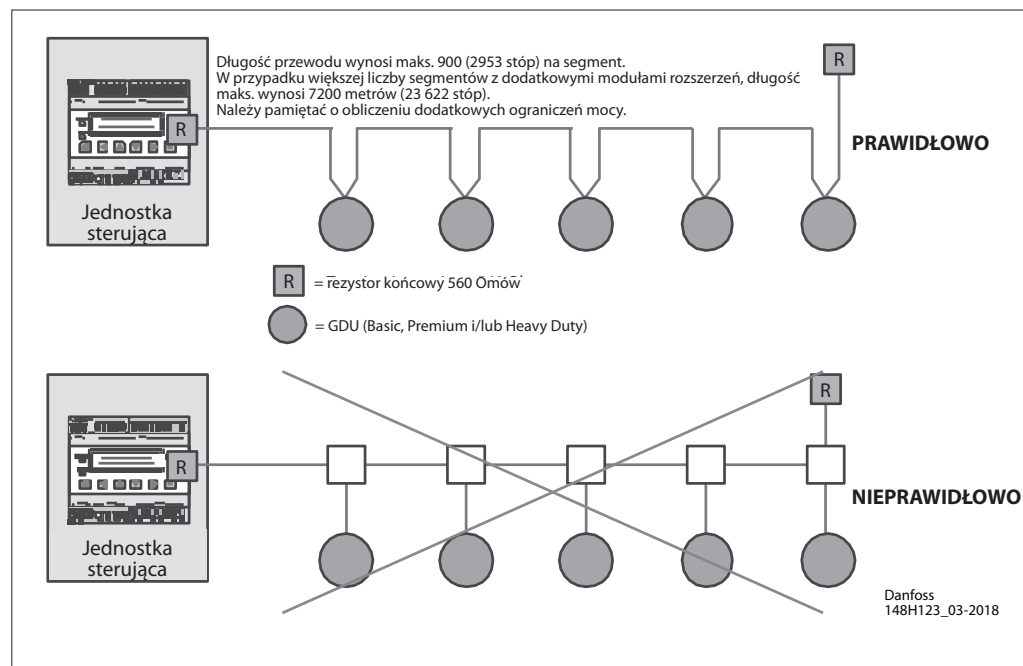
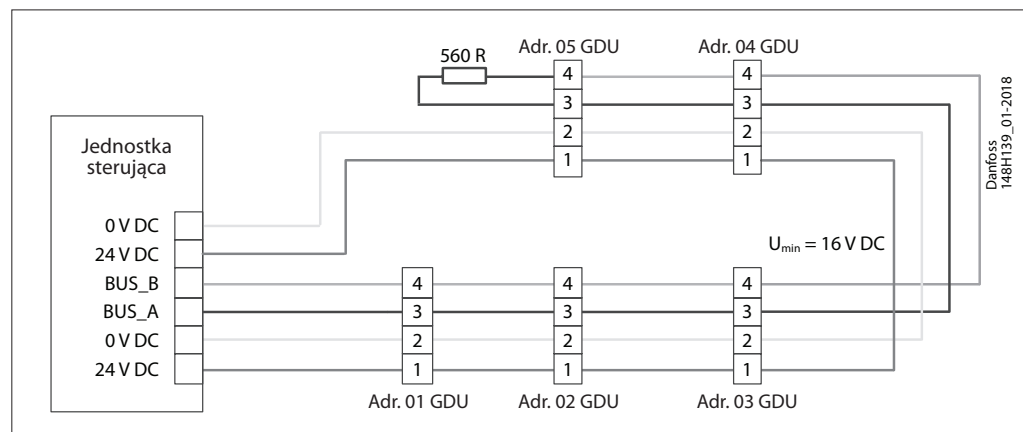
Maksymalna zalecana długość przewodu pętli wynosi 900 metrów (2953 stóp) na segment.

W przypadku dodatkowych segmentów (oraz dodatkowych modułów rozszerzeń sterownika) maksymalna zalecana długość przewodu pętli wynosi 7200 metrów (23 622 stóp).

Sterownik oraz ostatni GDU w każdym segmencie muszą zostać wyposażone w rezystor o oporności 560 Omów.

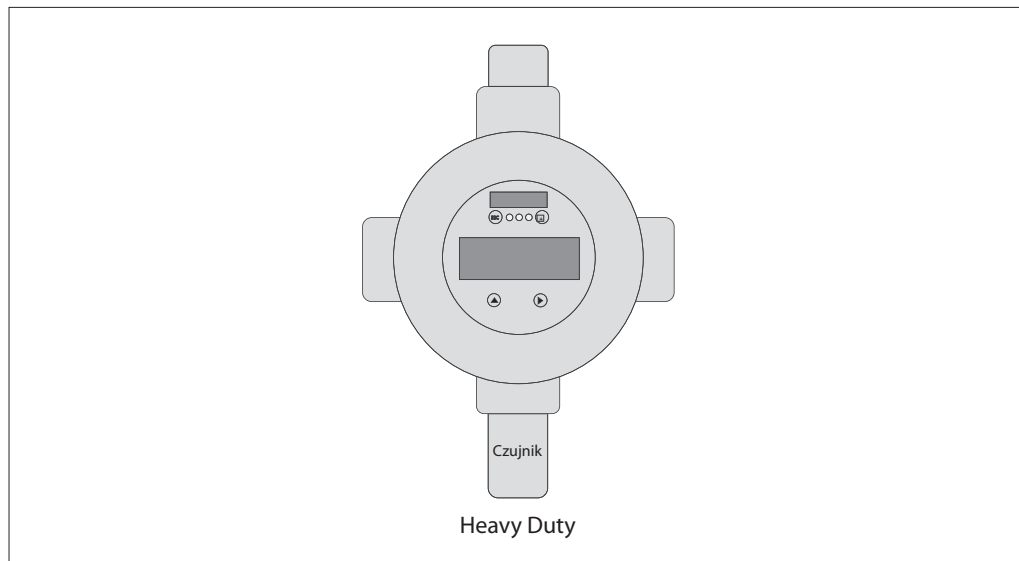
W dowolnym punkcie pętli należy zabezpieczyć  $U_{min}$  dla 16 V DC.

Poniższy schemat ilustruje sposób prawidłowego poprowadzenia połączeń pomiędzy sterownikiem, a każdym GDU.



**Informacje ogólne**

- Zamontowany dławik kablowy
- Zamontowana głowica czujnika (SX1) u dołu

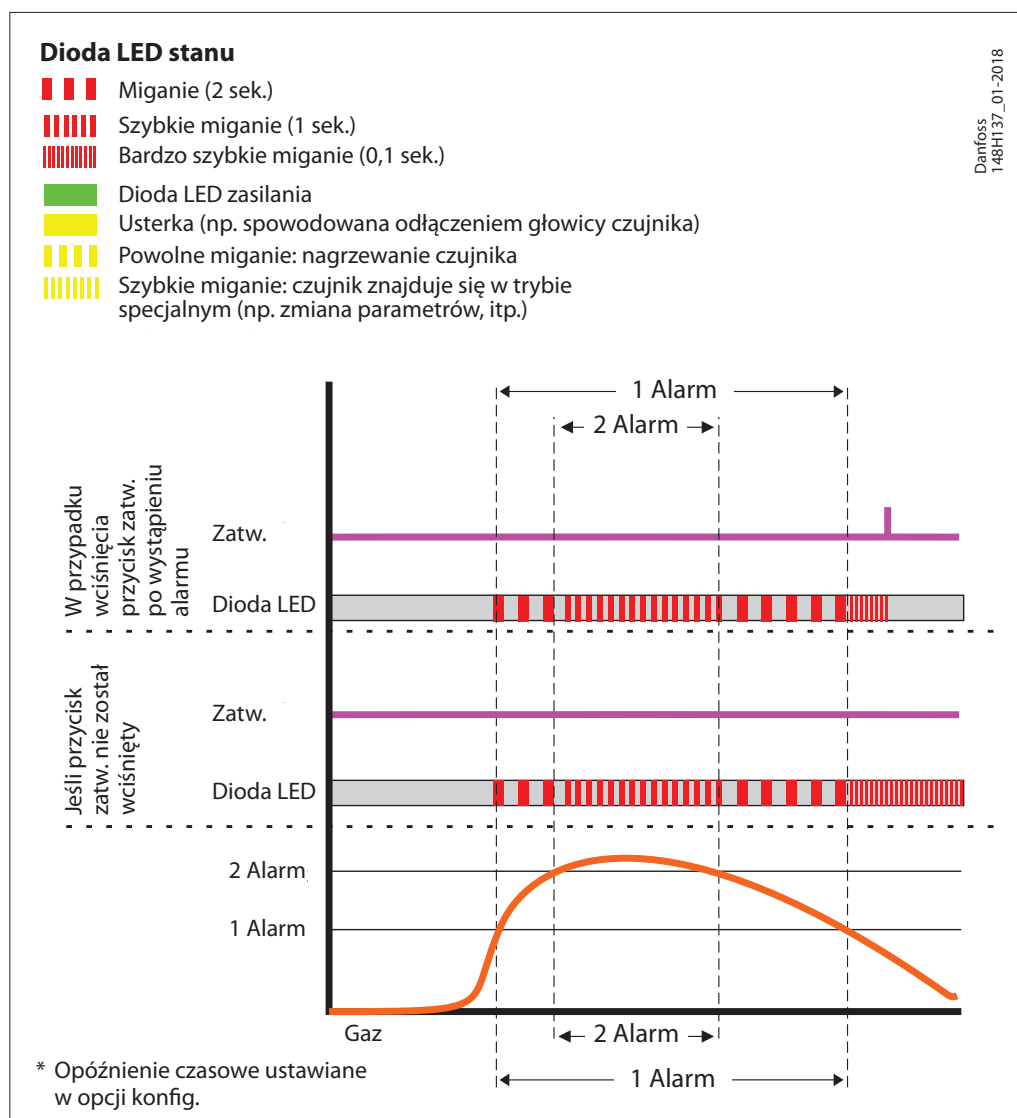

**Rodzaje gazów i wartości progowe**

Czujnik	Typ czujnika	zakres ppm	1 Alarm	2 Alarm	Histereza
Amoniak EC 100	Elektrochemiczny	0 – 100	25 ppm	35 ppm	2 ppm
Amoniak EC 300	Elektrochemiczny	0 – 300	25 ppm	150 ppm	2 ppm
Amoniak EC 1000	Elektrochemiczny	0 – 1000	500 ppm	900 ppm	25 ppm
Amoniak EC 5000	Elektrochemiczny	0 – 5000	1000 ppm	4500 ppm	50 ppm
Amoniak SC 10000	Półprzewodnik	0 – 10 000	5000 ppm	9000 ppm	250 ppm
Amoniak P LEL	Pelistor	0 – 140 000 (0 – 100% LEL)	21% LEL (30 000 ppm)	21% LEL (30 000 ppm)	1% LEL
HC R290/ Propane P 5000	Pelistor	0 – 5000	800 ppm	2500 ppm	40 ppm

Histereza = 5% 1 Alarmu (w zaokrągleniu do następnej wyższej liczby całkowitej)

Progi alarmów mogą posiadać tę samą wartość, dlatego przekaźniki i dioda LED mogą zostać aktywowane jednocześnie.

Schemat alarmu



Danfoss 148H137\_01-2018

Zamawianie

Typ	Model	Czynnik chłod.	Czujnik	ppm	ppm alarmu	Zakres temperatur [°C]	Zakres temperatur [°F]	Numer katalogowy
GDA	Heavy Duty	Amoniak	Elektrochemiczny	0 – 100	25/35	-25 do +50	-13 do 122	148H6059
	Heavy Duty	Amoniak	Elektrochemiczny	0 – 300	25/150	-25 do +50	-13 do 122	148H6060
	Heavy Duty	Amoniak	Elektrochemiczny	0 – 1000	500/900	-25 do +50	-13 do 122	148H6022
	Heavy Duty	Amoniak	Elektrochemiczny	0 – 5000	1000/4500	-25 do +50	-13 do 122	148H6031
	Heavy Duty	Amoniak	Półprzewodnik	0 – 10 000	5000/9000	-10 do +50	14 do 122	148H6035
	Heavy Duty	Amoniak	Pelistor	0 – 140 000	30000	-25 do +60	-13 do 140	148H6039
GDH	Heavy Duty	R290, R1270, R600A	Pelistor	0 – 5000	800/2500	-25 do +50	-13 do 122	148H6061



**Części zamienne i akcesoria**

Opis	Numer katalogowy
Czujnik zamienny — Heavy Duty Amoniak EC 100	148H6240
Czujnik zamienny — Heavy Duty Amoniak EC 300	148H6241
Czujnik zamienny — Heavy Duty Amoniak EC 1000	148H6217
Czujnik zamienny — Heavy Duty Amoniak EC 5000	148H6218
Czujnik zamienny — Heavy Duty Amoniak SC 10000	148H6219
Czujnik zamienny — Heavy Duty Amoniak P LEL	148H6220
Czujnik zamienny — Heavy Duty R290 / Propane P 5000	148H6242
Jednostka sterująca	148H6231
Moduł sterownika (sterownik + obudowa)	148H6221
Moduł serownika Uptime	148H6237
Moduł ostrzegawczy (moduł monitorujący przerwanie przewodu)	148H6223
Moduł rozszerzenia sterownika	148H6222
Narzędzie serwisowe	148H6224
Narzędzie PC	148H6235
Adapter kalibracyjny Heavy Duty	148H6233
Bramka sterownika	148H6228
Rysik magnetyczny	148H6229

**Przegląd akcesoriów**
**Jednostka sterująca**

Służy do scentralizowanego monitorowania i ostrzegania. Sygnały wejściowe docierają do sterownika przez magistralę RS485 MODbus lub analogowo. Sterownik może obsłużyć do 96 czujników cyfrowych przez magistralę Fieldbus i cztery (4) wejścia analogowe. Jest możliwość podłączenia dodatkowych 28 wejść analogowych przy użyciu siedmiu (7) modułów rozszerzeń (interfejsy sygnału 4-20 mA). Całkowita liczba podłączonych czujników nie może przekroczyć 128. Sterownik może pełnić rolę elementu regulacyjnego: wyłącznie analogowego, analogowo-cyfrowego lub cyfrowego. Konfigurację przeprowadza się w menu przy użyciu klawiatury. Aby przyspieszyć i ułatwić konfigurację, zaleca się stosowanie oprogramowania PC Tool.

**Moduł sterownika**

Element regulacyjny znajduje się w obudowie gotowej do połączenia ze źródłem zasilania. Dostępny jest oddzielny zasilacz UPS przeznaczony do sterownika.

**Moduł ostrzegawczy (moduł monitorujący przerwanie przewodu)**

Moduł ostrzegawczy służy do monitorowania obwodów urządzeń ostrzegawczych i alarmowych w centralnie sterowanym systemie wykrywania gazu. Przerwane i niestykające przewody w pętli urządzenia alarmowego będą sygnalizowane do centralnego układu sterowania.

**Moduł rozszerzenia sterownika**

Moduł rozszerzeń sterownika wykrywania gazu wykorzystywany jest do zwiększania liczby pętli oraz całkowitej długości kabli. Każdy element regulacyjny może obsłużyć do 7 modułów rozszerzeń, co pozwala na wykorzystanie 7 dodatkowych segmentów,

których całkowita długość okablowania wynosi 7200 metrów (23 622 stopy) oraz maksymalnie 32 przekaźników dla obwodów urządzeń alarmowych.

**Narzędzie serwisowe**

Do podłączenia jednostek pozbawionych wyświetlacza (Basic, Basic+, Premium, Premium+). Działa na zasadzie przenośnego wyświetlacza z możliwością podłączenia do pojedynczych detektorów wykrywania gazu firmy Danfoss (do pracy w trudnych warunkach, z adapterem).

**Narzędzie PC**

Narzędzie PC jest samodzielnym oprogramowaniem działającym na zasadzie list menu, które ułatwia przydzielanie adresów, konfigurację parametrów, kalibrację oraz zapis danych, przeznaczonym do detektorów gazu Basic, Premium i Heavy Duty oraz do elementu regulacyjnego.

**Adapter kalibracyjny**

Łącznik kalibracyjny jest potrzebny do podłączenia zbiornika gazu kalibracyjnego przez regulator przepływu do głowicy czujnika na jednostkach do wykrywania gazu (dwa warianty: jeden do czujników Basic i Premium z plastikową głowicą; drugi do czujników Heavy Duty i Premium z metalową głowicą).

**Bramka sterownika**

Bramka jest dodatkiem do magistrali i służy do komunikacji z magistralą MODbus TCP/IP.

**Rysik magnetyczny**

Pióro służy do obsługi ekranu jednostki Heavy Duty. Obudowa Heavy Duty nie działa na dotyk palcem.

