

Folleto técnico

# Detección de gas de Danfoss

## Unidad de controlador



La unidad del controlador de detección de gas se utiliza para la monitorización centralizada y la advertencia sobre concentraciones de gas peligrosas. Las señales de entrada del controlador se recogen en las unidades de detección de gas local de los tipos Basic, Premium y Heavy Duty mediante una comunicación de bus de campo RS485 o analógica. Un total de 96 sensores de detección de gas pueden gestionarse mediante el bus de campo + 4 de forma analógica directamente en el controlador (+28 adicionales si se añaden módulos de expansión).

La unidad del controlador se suministra con 4 relés de alarma disponibles para dispositivos de alarma de circuitos externos. Es posible incorporar relés y circuitos de cableado de sensores adicionales añadiendo módulos de expansión al controlador.

A cada unidad de detección de gas local se le asigna una dirección única en el controlador y, gracias a la comunicación continua con la GDU individual, el controlador reacciona a las señales de alarma de la GDU local. La configuración de los parámetros y el estado real de cada GDU local puede leerse en la pantalla del controlador.

### Características

- Para conectar hasta 96 sensores mediante bus de campo + 32 de forma analógica (añadiendo 7 módulos de expansión)
- Fácil configuración a través de una interfaz de usuario intuitiva; ayuda a simplificar el manejo del operario y minimiza el riesgo de errores de configuración
- Puesta en marcha sencilla gracias a una configuración de parámetros estándar
- Conexión flexible a las unidades de detección de gas locales mediante comunicaciones analógicas o de bus de campo RS485
- Cableado de bus de campo: longitud de cable de hasta 900 metros (2953 ft) por segmento.
- 4 relés para circuitos de dispositivos de alarma externos
- Posibilidad de hasta 7 módulos de expansión; permite 7 segmentos adicionales con un total de 7200 metros (23622 ft) de cableado y un total de 32 relés para circuitos de dispositivos de alarma
- Autodiagnóstico automático para garantizar una comunicación y un funcionamiento correctos
- Relé de error de comunicación
- 6 idiomas de menú
- Configuración protegida con contraseña que solo permite el acceso autorizado
- Alertas de mantenimiento en pantalla
- Conformidad con EN 50545-1
- Permite el cumplimiento normativo de EN 378:2016, ISO 5149:2014

Contenido	Página
Características .....	1
Especificaciones .....	3
Conexión eléctrica.....	4
Circuito de bus de campo.....	5
Pedidos .....	6

**Especificaciones**

<b>Eléctricas</b>	
Fuente de alimentación	24 V CC $\pm$ 20 %
Consumo de potencia (24 V CC)	4 W, 150 mA
Entrada analógica (4)	de 4 a 20 mA, protección contra sobrecarga y cortocircuitos, resistencia de entrada de 200 $\Omega$
Tensión del transmisor analógico externo	24 V CC (igual que la fuente de alimentación), máx. 100 mA / por sensor
Salida analógica (2) configurable para cada entrada	Proporcional, protegido contra sobrecarga y cortocircuitos, carga $\leq$ 500 $\Omega$ 4-20 mA = rango de medida 3,0 < 4 mA = por debajo del rango > 20-21,2 mA = por encima del rango 2,0 mA = fallo
Relé de alarma (4)	250 V CA, 5 A, libre de tensión, cambio (SPDT)
Relé de fallo (1)	250 V CA, 5 A, libre de tensión, contacto generalmente abierto (SPST)

<b>Visualización</b>	
LCD	Dos líneas, 16 caracteres cada una, iluminadas
LED de estado (4)	Funcionamiento – fallo – 1.ª alarma – $\geq$ 2.ª alarma
Funcionamiento	6 botones pulsadores
Idioma del menú (seleccionable)	Alemán, inglés, holandés, inglés estadounidense, francés, sueco

<b>Bus de campo de interfaz</b>	
Transceptor	RS485 / 19200 baudios

<b>Gases</b>	
Sensores digitales y analógicos de gases combustibles y refrigerantes tóxicos	

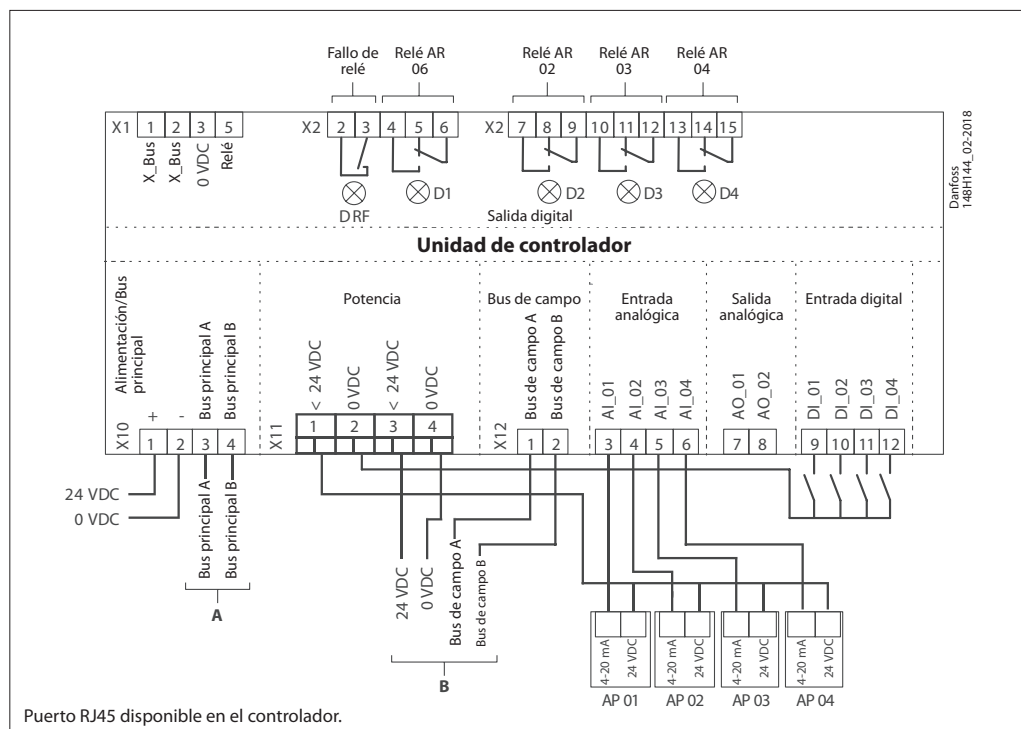
<b>Condiciones ambientales</b>	
Humedad	15-95 % HR sin condensación
Temperatura de trabajo	de -5 °C a +40 °C (de 23 °F a 104 °F)
Temperatura de almacenamiento	de 0 °C a +40 °C (de 32 °F a 104 °F)

<b>Físicas</b>	
Encapsulamiento	Carcasa de plástico ABS
Color	RAL 7035
Grado de protección	IP40
Peso	0,3 kg (0,8 lb)
Volúmenes del embalaje	Aprox. 4,4 l
Montaje	Montaje en rieles DIN superior, instalación en caja de distribución
Dimensiones (Unidad de controlador)	(Ancho x alto x profundo) 298 x 420 x 140 mm (11,7 x 16,5 x 5,5 in.)
Dimensiones (Solución del controlador)	(Ancho x alto x profundo) 106 x 110 x 62 mm (4,2 x 4,3 x 2,4 in.)
Conexión de cables:	
Fuente de alimentación .....	Terminal de tipo roscado: 2,5 mm <sup>2</sup> (14 AWG)
Salida .....	2 x terminal de tipo enrollado: mín. 0,5 mm <sup>2</sup> , máx. 1,5 mm <sup>2</sup> (de 22 a 16 AWG)
Entrada .....	Enrollado: mín. 0,5 mm <sup>2</sup> , máx. 1,5 mm <sup>2</sup> (de 22 a 16 AWG)

<b>Guías</b>	
EMC – Directiva 2014/30/UE	
Directiva de baja tensión 2014/35/UE	
CE	
EN 50545-1, EN 50271	

<b>Modbus de interfaz RTU RS485</b>	
Función	Transmisión de valores corrientes y medios, del estado de alarmas y relés y de estados de salida analógica en protocolo RTU RS485 de MODbus a dispositivos externos.

Conexión eléctrica



**Circuito de bus de campo**

Cada controlador GD puede administrar hasta 96 sensores y cualquier combinación de unidades de detección de gas individuales de los tipos Basic, Premium y Heavy Duty.

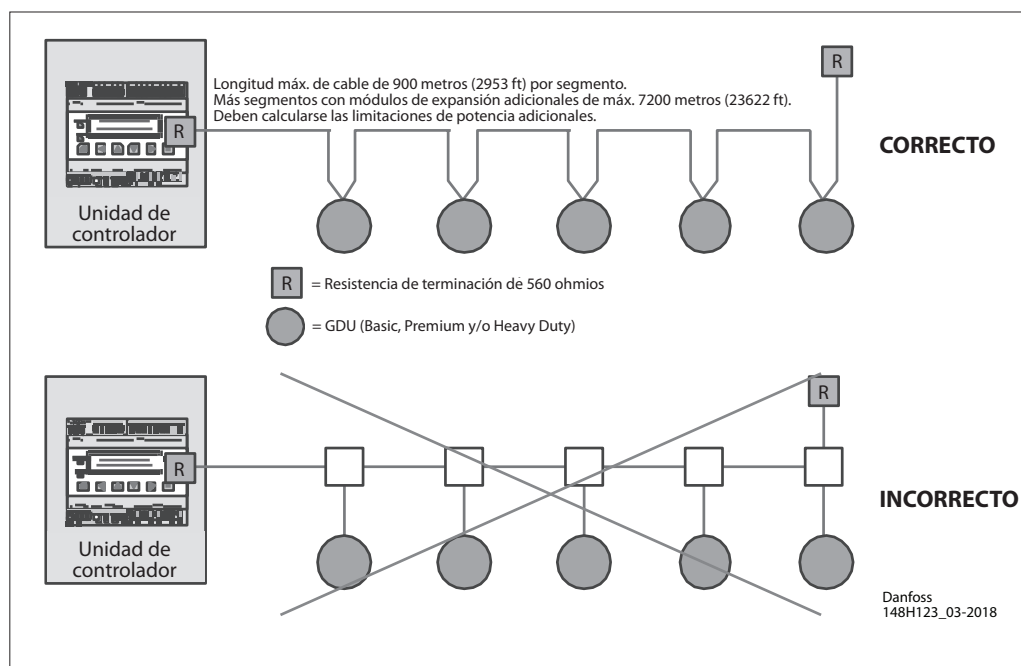
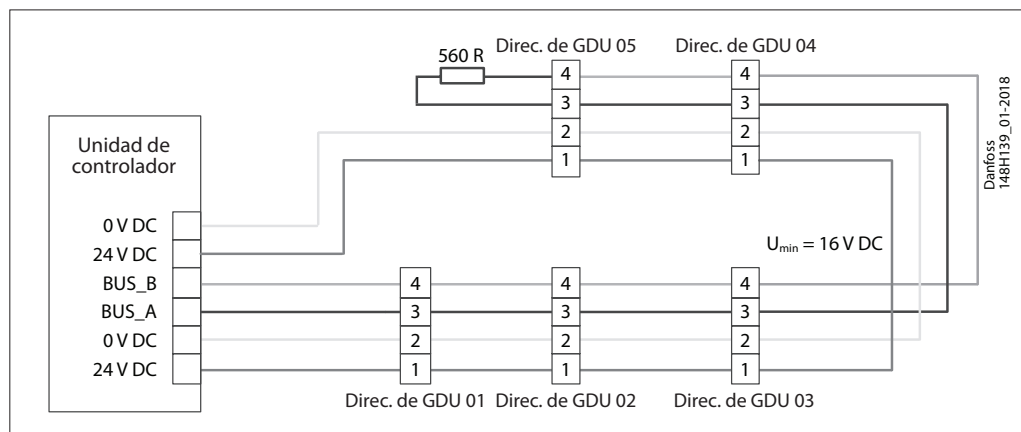
La longitud máxima de cable del circuito recomendada es de 900 metros (2953 ft) por segmento.

Para los segmentos adicionales (y para los módulos de expansión de controladores adicionales), la longitud máxima de cable

del circuito recomendada es de 7200 metros (23622 ft). El controlador y la última GDU de cada segmento deben entregarse con una resistencia de 560 ohmios.

Debe garantizarse un  $U_{min}$  de 16 V CC en cualquier punto del circuito.

La siguiente figura muestra cómo establecer unas conexiones correctas entre el controlador y cada GDU.



**Pedidos**

Descripción	Código
Unidad de controlador	<b>148H6231</b>
Solución del controlador (controlador + encapsulamiento)	<b>148H6221</b>
Solución de controlador Uptime	<b>148H6237</b>
Módulo de advertencia (módulo de monitorización de desconexión de cable)	<b>148H6223</b>
Módulo de expansión del controlador	<b>148H6222</b>
Pasarela para controlador	<b>148H6228</b>

*Solución del controlador*

Unidad de controlador colocada en un encapsulamiento lista para conectarse a una fuente de alimentación. Hay disponible un SAI independiente para el controlador.

*Módulo de advertencia (módulo de monitorización de desconexión de cable)*

El módulo de advertencia se utiliza para monitorizar el circuito de los dispositivos de advertencia/alarma en un sistema de detección de gas con control centralizado. Las desconexiones de cable o interrupciones en el bucle del dispositivo de alarma se envían al control central.

*Módulo de expansión del controlador*

El módulo de expansión del controlador de detección de gas se utiliza para expandir la cobertura del cable en términos de número de circuitos y de la longitud de cable total. Cada unidad de controlador puede manejar hasta 7 módulos de expansión que permiten 7 segmentos adicionales con un total de 7200 metros (23622 ft) de cableado y un total de 32 relés para circuitos de dispositivos de alarma.

*Pasarela para controlador*

La pasarela es un complemento del controlador y se utiliza para la comunicación por Modbus TCP/IP.



ENGINEERING  
TOMORROW

The Danfoss logo is a stylized, cursive script of the word "Danfoss" in white, set against a red rectangular background.