

Tekninen esite

Desinfiointin prosessiohjaus ja lämpötilan tallennus CCR2+ Control

Ominaisuudet



CCR2+ on säädin, jota käytetään kuumavesijärjestelmien lämpödesinfiointiprosessien optimoimiseen, ja siinä on toimintoja, kuten lämpötilan tallennus ja/tai kuumavesijärjestelmien kierron valvonta.

CCR2+-säädintä voidaan käyttää itsenäisesti pelkästään lämpötilan tallennukseen kuumavesikiertojärjestelmissä.

Lämpödesinfiointi on tehokkaimpia fyysisiä menetelmiä bakteerien pastöintiin (*Legionella pneumophila*).

Lämpödesinfiointiprosessin optimoimisella voidaan vähentää energiankulutusta ja desinfiointiaikaa.

Lämpödesinfiointilla voidaan pienentää kuumavesijärjestelmien bakteerikontaminaatoriskiä merkittävästi.

Lämpötilan tallennuksella kuumavesikiertojärjestelmän oikeaa lämpötilaa voidaan hallita jatkuvasti ja tiedot voidaan tallentaa myöhempää käyttöä varten.

Desinfiointilämpötilaa ja -aikaa voidaan säätää:

- Desinfiointilämpötila 50–78 °C;
- Yksittäisen nousulinjan desinfiointiaika alueen sisällä: minimistä maksimiin. Vaadittua vähimmäisaikaa suositellaan Brundretin resurssien perusteella ja riippuu lämpötilasta. Valmistaja rajoittaa sen automaattisesti. Sitä ei voida säätää suositeltujen arvojen ylä- tai alapuolelle.

CCR2+-ohjaimessa on merkkivalo, verkkopalvelinsovellus, langaton lähiverkkoyhteys sekä lähiverkkoliitanta, joiden avulla käyttäjä voi manuaalisesti asettaa ja valvoa mitattuja parametreja järjestelmästä älylaitteella tai tietokoneella.

CCR2+-säätimessä on lisäksi sisäinen muisti lämpötilatietojen tallentamista varten.

Järjestelmänvalvonta perustuu lämpötilan tallennukseen ja tietojen tallentamiseen muistiin.

Käyttäjä voi säätää tallennustiheyttä (lämpötilan näytteistystaajuus) CCR2+:n asetusvalikon kautta.

Tiedot voidaan kopioida ja käsitellä Excel-tiedostoina (taulukko, kaavio jne.). Kaikki tallennetut tiedot taltioidaan erityisten algoritmien mukaan, joten tallennustietojen aitous voidaan ilmaista. Näytteistystaajuus voidaan määrittää valikosta: vähintään 1 min. Näytteistystaajuus vaikuttaa merkittävästi tietojen tallennusjaksoon.

Teknisestä näkökulmasta CCR2+ voi ohjata lukemattomia nousulinjoja rinnakkais- ja sarjakytkentöjen ansiosta.

Yksi CCR2+-yksikkö voi ohjata 20 TWA-A-tyypin termomootorilla ja PT1000-antureilla (S1 ... S20) varustettua nousulinjaa sekä yhtä PT 1000-anturia (S0) tuloputkessa. S0-anturia käytetään aloittamaan desinfiointiprosessi (kuva 3) tai tallentamaan tulolämpötila (kuva 2) (kuva 4 kytkentäkaavio: S0-tulo). S0-anturi sisältyy pakkaukseen.

Lisätoiminnot:

- merkkivalot
- sisäänrakennettu verkkopalvelin mobiililaitte- tai tietokonekäyttöä varten
- hälytyslähtö
- pumpunsuojaustoiminto (kaikkien venttiilien sulkeminen kavitoinnin ilmetessä)
- desinfiointiprosessin tilan osoitin
- järjestelmän laajentaminen CCR+-orjayksiköllä (+16 nousulinjaa)

CCR2+-virransyöttö ~24 V (DC), 50 Hz ja toimimootorin lähdönohjaus 24 V.

Aseennus: tavalliseen DIN-releeseen.

Huomaa: muuntaja ei sisälly toimitukseen.

Suosittelun muuntaja: 150 VA, 24 V DC.

CCR2+ voidaan yhdistää BMS-järjestelmään RS 485:llä käyttäen Fbus-, ModBus RTU- tai IP Modbus -väylää.

Katso tarkemmat tiedot ohjeista.

CCR2+-järjestelmän laajennus

Järjestelmää voidaan myös laajentaa. CCR2+-järjestelmää voidaan laajentaa jopa 36 nousuun/piiriin. CCR2+-säätimeen (isäntään) yhdistetyllä CCR+-orjaysiköllä järjestelmää voidaan laajentaa 16 lisänousulinjalla/-piirillä: 20 (CCR2+) + 16 (CCR+-orjalaite).

Erittäin suuria järjestelmiä (yli 37 nousulinjaa/piiriä) voidaan laajentaa useilla CCR2+-säätimillä (kuhunkin isäntäyksikköön liitetyillä CCR+-orjaysiköillä), jotka on kytketty toisiinsa (katso ohjeet):

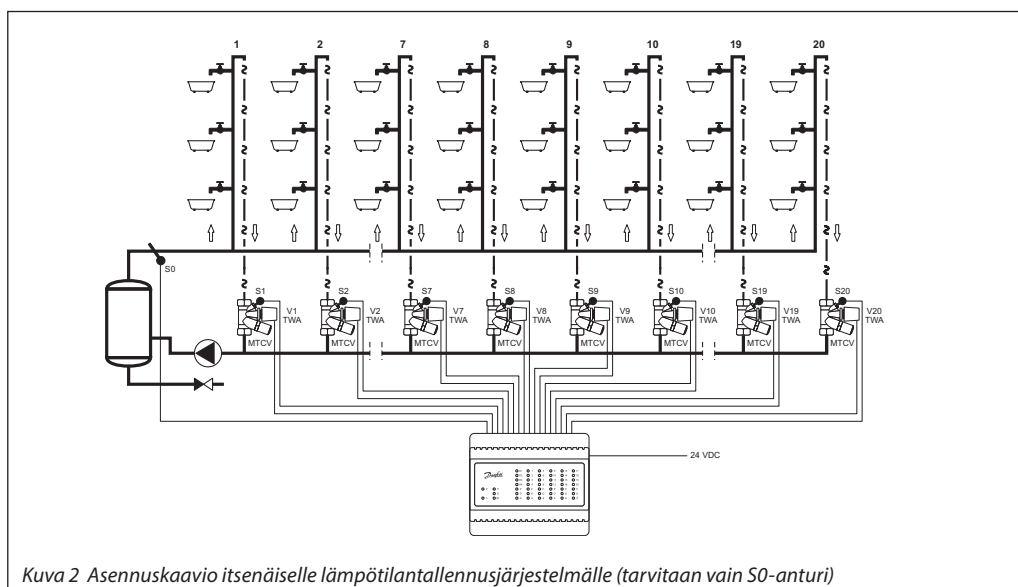
- rinnakkaiskytkemällä (orjaysiköllä varustettu) CCR2+ toiseen (orjaysiköllä varustettuun) CCR2+-yksikköön:
 - yhdellä S0-anturilla tai
 - erillisillä S0-antureilla kullekin (orjaysiköllä varustetulle) CCR2+-ohjaimelle;
- sarjakytkemällä (orjaysiköllä varustettu) CCR2+ toiseen (orjaysiköllä varustettuun) CCR2+-yksikköön:
 - yhdellä S0-anturilla tai
 - erillisillä S0-antureilla kullekin (orjaysiköllä varustetulle) CCR2+-ohjaimelle.

Tämä toiminto mahdollistaa lämpötilojen hallinnan ja tallennuksen laajoissa asennuksissa, joissa on suuri määrä nousulinjoja, esim. 108 nousulinjan/piirin asennus vaatii 3 CCR2+-ohjainta, joihin jokaiseen on liitetty CCR+-orjaysikkö (3 x 20 + 3 x 16 = 108).

Yhdistelmätyyppi tulee valita kytkennän jälkeen (katso CCR2+:-n ohjeet) laitteen valikkoasetuksista. Oikea kytkentäyhdistelmä mahdollistaa desinfiointiprosessin vaatiman kokonaisajan optimoimisen. CCR2+ voi toimia lämpödesinfiointissa kahdella tavalla:

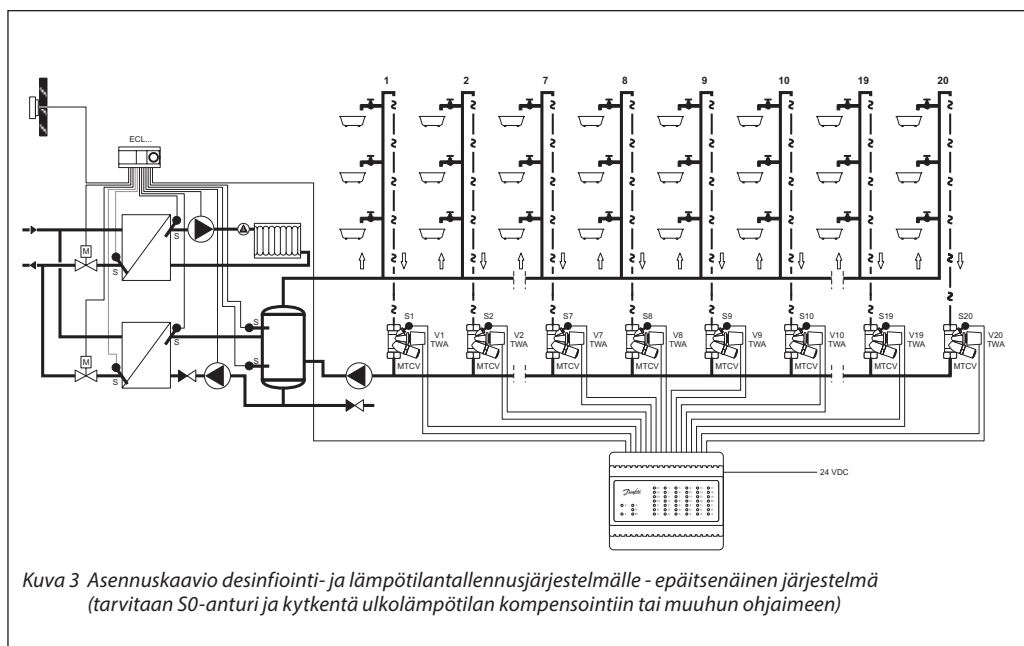
- Itsenäisenä ohjaimena, (S0-etäanturi kytkettynä) Ei kytkentää lämmönlähteeseen (kattila, alikeskus, kuumavesisäiliö jne.) Vain osittain automaattinen prosessi. Huollon tulee määrittää järjestelmän kokonaisdesinfiointiaika, ja desinfiointiprosessin jälkeen tulolämpötila pitää manuaalisesti laskea mukavuustasolle.
- Epäitsenäisenä ohjaimena, (S0-etäanturi kytkettynä ja lisäkytkentänä ulkolämpötilan kompensointi (esim. ECL Comfort), kattilasäätö tai kuumavesisäiliö - tällöin lämpödesinfiointi voidaan suorittaa täysin automaattisesti. Lisäksi toista sovellusta ei tarvitse määrittää koko asennuksen kokonaisdesinfiointiaikaan, sillä CCR2+ palaa lämpödesinfiointin jälkeen mukavuuslämpötilaan lähettämällä signaalin (O3-lähdöstä) ulkolämpötilan kompensoinnille tai kattilasäädölle (vaatii vapaan kosketusreleen).

Käyttökohteet



Kuva 2 Asennuskaavio itsenäiselle lämpötilantallennusjärjestelmälle (tarvitaan vain S0-anturi)

Käyttökohteet (jatkuu)



* S0-ESMC-anturi toimitetaan CCR2+-säätimen mukana

Tilaaminen

Pakkauksessa on CCR2+-säädin, 1 kpl ESMC-anturi

Tyyppi	Nimike	Käyttöjännite	Toimimoottori tyyppi/nro	Koodinro
CCR2+säädin	Desinfiointin prosessiohjaus ja lämpötilan tallennus	24 V DC	NC / 20	003Z3851

Varuste

Tyyppi	Nimike	Jännite (virraton)	Kommentit	Tekninen esite numero	Koodinro
TWA-A	Termomoottorit	24 V	NC	VD.SA.P4.02	088H3110
TWA-A / ESMB	Termomoottorit ESMB-lämpötila-antureilla	24 V	NC	VD.SA.P4.02	003Z1043
Sovitin	Sovitin MTCV:n TWA-A-toimimoottoreille	-	venttiilille DN15 / DN20	VD.57.Y5.02	003Z1022
Istukka	Istukka lämpötila-anturille MTCV:lle	-	ESMB-tyypille	VD.57.Y5.02	003Z1024
ESMB	Yleismallinen lämpötila-anturi, PT1000	-	2,5 m:n kaapelilla	VD.74.I7.02	087B1184
ESMC	Pinta-anturi, PT1000	-	2 m:n kaapelilla	VD.74.I7.02	087N0011
CCR+-orjaysikkö	järjestelmän laajennus (16 lisänoisua)	24 V DC	-	-	003Z3852

Tekniset tiedot

Lämpötila-anturi (S0, S1-S20 / S21-36)	Pt1000, S0- ESMC-tyyppi / ESM11, S1 ... S36 – ESMB-tyyppi
Lämpötila-alue (tallennus)	-20 ... +120 °C
Mittaustarkkuus	± 0,1 K
Tulot: B1, B2 ja B3	Vapaa kosketin (5 V 1 mA)
Säätöventtiilien (nousujen) määrä	20 vakiona, lisäksi 16 laajentamalla järjestelmää CCR+-orjayksiköllä
Lähtösignaali toimimoottoreihin	24 VDC maks. 1 A
Hälytyksen signaalilähtö	24 VDC maks. 1 A
Relelähtö	0 ... 24 DC maks. 1 A
Muistityyppi	Sisäinen
Muistikapasiteetti	8 Gt
Ajastin: Reaaliaikakello	Sisäinen paristo - käyttöikä 10 vuotta
Tiedonsiirtoliitännät	- WLAN (vain tiedonsiirtoportti) - TPC/IP-portti (lähiverkkokaapeliliitäntä) - Modbus RS485 RTU - IP Modbus (lähiverkkokaapeliliitäntä)
IP-oletusasetukset	- Lähiverkon oletus-IP-osoite (staattinen): 192.168.1.100 - Langattoman lähiverkon käytön oletus-IP-osoite (staattinen): 192.168.1.10 - IP-osoitepeite: 255.255.255.0 - Yhdyskäytävän osoite: 192.168.1.1 - DNS-osoite: 192.168.1.1 - CCR-nimi: ccrplus - oletussalasana: admin1234
Ympäristön lämpötila	0 ... 50 °C
Kuljetuslämpötila	-10 ... +60 °C
IP-luokitus	IP 20,
Syöttöjännite	24 V DC
Energiankulutus (pelkkä isäntäsäädin) ¹⁾	10 VA
Energiankulutus (pelkkä orjayksikkö) ¹⁾	2 VA
Paino	0,3 kg
Asennus	DIN-kisko 35 mm

¹⁾ Valitse asianmukainen muuntaja seuraavan kaavan avulla: 24 V 10VA (säädin) + 7 VA*/kutakin toimimoottoria kohden

Toiminta

Asennuksen jälkeen kaikki asetukset tulee suorittaa CCR2+:lla laiteasetusvalikon ohjeiden mukaisesti. Käyttäjän on kytkettävä CCR2+ älylaitteeseen tai tietokoneeseen.

Lämpötilan tallennus

CCR2+:lla voidaan tallentaa lämpötiloja kuumavesikiertojärjestelmässä. Lämpötilat mitataan MTCV-venttiileihin asennetuilla PT 1000 -lämpötila-antureilla. Jos CCR2+-laitetta käytetään vain lämpötilojen tallentamiseen, MTCV-venttiileihin ei tarvitse asentaa mitään toimimoottoreita.

Näytteenottoajan (tiedonkeruu) välejä voidaan säätää säätimen näppäimillä 1 minuutista Tiedot tallennetaan sisäiseen muistiin.

Tiedonkeruujakso riippuu näytteenottovälistä.

Tiedot tallennetaan *.csv-muodossa ja ne voidaan ladata milloin tahansa Data-valikosta.

Tiedot voidaan visualisoida laskentataulukossa ja kaavioissa.

Desinfiointimenetelmä

- **Desinfiointin aloitus**

Desinfiointiprosessin aloitus riippuu kuumavesijärjestelmän tuloputkeen asennetun S0-lämpötila-anturin lämpötilasignaalista tai B1-tulosta (Kuva 4, johdotus). Nousut S0-lämpötila aloittaa lämpödesinfiointiprosessin, kun tulolämpötilan pitkän aikavälin keskiarvo (edellisiltä 5 minuutilta) ylittää asetetun desinfiointilämpötilan. Desinfiointiprosessin jälkeen CCR2+ aktivoi kaikki termomoottorit (TWA-A), jotka avaavat kaikki MTCV-venttiilit.

Desinfiointiprosessin aloitus ja eteneminen näkyvät laiteasetusvalikossa. Lähtöjä (Kuva 4) voidaan käyttää osoittamaan mikä tahansa desinfiointiprosessin ulkoinen toiminta, esim.: lämpövoima, hälytyslähtö.

- **Lämpödesinfiointiprosessi**

Kun virtausaineen lämpötila on saavuttanut asetusarvon (S1 ... S20, desinfiointilämpötila on määritettävä laiteasetuksissa ennen prosessin alkamista), CCR2+ aloittaa laskemaan vaadittua desinfiointiaikaa kullekin anturille S1 ... S20.

Desinfiointin aikana lämpötilaa nousuissa hallitaan MTCV:llä ja TWA-A:lla MTCV:n ohjausaukon kautta, lämpötila pidetään vakaana, vaaditun vähimmäisdesinfiointilämpötilan yläpuolella (+1 K).

Pulssileveysmodulaatiotoimintoja (PWM) käytetään TWA-A:n ollessa termomoottori. Tällä ratkaisulla voidaan saavuttaa erittäin vakaa säätely hyvin pienillä lämpötilavaihteluilla. Koska TWA-A on termomoottori, sen aukkoa ohjataan kytkemällä toimimoottori väliaikaisesti päälle ja pois päältä asianmukaisella täyttöprosentilla (PWM, pulssileveysmodulaatio).

Jos nousun lämpötila on liian matala, toimimoottoria kytkevät pulssit muuttuvat pidemmiksi ja niiden välit lyhyemmiksi. Jos kytkentäpulsien pidentäminen ei nosta lämpötilaa, niitä pidennetään vielä enemmän ja niiden välejä lyhennetään, kunnes toimimoottoriin syötetään jatkuva jännite ilman välejä.

Jos nousulinjan lämpötila on liian korkea, toimimoottorin kytkevät pulssit muuttuvat lyhyemmiksi ja niiden välit pidemmiksi. Jos kytkentäpulsien lyhentäminen ei laske lämpötilaa, pulsseja lyhennetään enemmän ja niiden välejä pidennetään, kunnes toimimoottori kytketään kokonaan pois päältä ja venttiili suljetaan. Tämä menetelmä takaa, että nousulinja on suojattu liian korkeilta ja liian matalilta lämpötiloilta, vaikka käytössä on kaksitilainen moottori. Jotta kuvattu prosessi toimisi asianmukaisesti (ilman heittelyä), sen dynaamiset parametrit tulee asettaa

CCR2+:ssa (integrointiaika ja desinfiointin lämmönsäädön vaikutus - PID-ohjaus) tai on käytettävä tehdasasetuksia (sovitetuuna TWA-A-tyyppin termomoottorille).

Kun asetettu aika on kulunut, CCR2+ sammuttaa desinfiointin ohituksen MTCV-venttiilissä kyseiselle nousulinjalle kytkemällä TWA-A-toimimoottorin pois päältä. Veden virtausta nousulinjaan ohjataan nyt ainoastaan MTCV-venttiilin termostaattielementillä.

Tämä menetelmä suojaa nousulinjaa ylikuumenemiselta ja vähentää korroosion tai tahattoman palamisen riskiä ja lämmityskustannuksia. Lisäksi desinfioidun nousun irtikytkemisen jälkeen veden virtaama muissa nousulinjoissa kasvaa, mikä nopeuttaa jäljellä olevien kokoonpanojen desinfiointiprosessia.

Desinfiointiprosessin eteneminen signaloidaan lähtökoskettimilla O1,...,O4.. Tätä ratkaisua käytetään, kun käyttäjälle on ilmoitettava desinfiointiprosessin olevan käynnissä, esim. rakennuksissa, joissa se suoritetaan automaattisesti (hotellit, sairaalat jne.).

- **Ongelmat desinfiointiprosessin aikana**

Etenemisanalyysi suoritetaan koko järjestelmälle ja jokaiselle nousulinjalle desinfiointiprosessin aikana asetetuin väliajoin (väliaika määritetään muiden muassa CCR2+-asetuksilla).

Nousulinjaluetelo valmistellaan kunkin nousun lämpötilan nousulinjan nopeusmittausten perusteella ja lajitellaan desinfiointin etenemismäärän mukaan. Myös kaikkien nousulinjojen keskimääräinen desinfiointin eteneminen lasketaan tällöin. Jos kaikkien nousulinjojen keskimääräinen desinfiointin eteneminen on positiivinen (parempi kuin asetuksissa määritetty), prosessi jatkuu muuttumattomana. Kaikki nousulinjat desinfioidaan ja sitä seuraava etenemisanalyysi suoritetaan asetetun ajanjakson kuluttua.

Jos lämpötilan nousun mitattu eteneminen ei ole positiivinen (hitaampi kuin asetuksissa määritetty), desinfiointin epäonnistuminen on erittäin todennäköistä. Toteutumisen varmistamiseksi CCR2+ jakaa asennuksen (erityisellä algoritmilla) pienempiin osiin ja suorittaa prosessin valituille nousulinjoille. Mahdollisia syitä negatiiviseen etenemiseen voivat olla liiallinen haarojen jäähdytys, alitehoinen pumppu ja/tai kalkkeutuneet putket.

- **Algoritmi**

Jos eteneminen on riittämätöntä aikavälin jälkeen, CCR2+ jakaa nousulinjat kahteen ryhmään. Ensimmäinen ryhmä sisältää parhaiten edenneen puolikkaan nousulinjat. (Jos nousulinjoja on pariton määrä,

Desinfiointimenetelmä
(jatkuu)

ensimmäiseen ryhmään tulee puolet nousulinjoista sekä yksi puolikas.)

Toiseen ryhmään tulevat loput nousulinjoista, joissa eteneminen on hidasta. Nämä nousulinjat sivutetaan desinfiointiprosessista (nousulinjojen venttiilit suljetaan).

Hitaasti etenevien nousulinjojen irtikytkemisen ansiosta pumpun tuotto suunnataan paremmin eteneville nousulinjoille ja niiden desinfiointin onnistumisen todennäköisyys paranee.

Seuraavan väliajan jälkeen suoritetaan uusi desinfiointin etenemisen analyysi ja prosessi toistetaan. Jos toimivien nousulinjojen eteneminen on positiivinen, desinfiointi jatkuu. Aina kun nousulinjan desinfiointi valmistuu, sen venttiili suljetaan ja samalla lämpimimmän vielä desinfioitavan nousulinjan venttiili avataan. Desinfioitavana olevien nousulinjojen määrä on vakio.

Jos prosessi on yhä riittämätön, nousulinjat jaetaan jälleen hyvään ja huonoon puolikkaaseen, ja jälkimmäiset kytketään irti.

Pahimmassa tapauksessa viimeisen jaon jälkeen desinfiointi suoritetaan vain yhdelle nousulinjalle, ja sen valmistumisen jälkeen aloitetaan seuraavan nousulinjan desinfiointi. Jos eteneminen ei ole edelleenkaan tyydyttävää, syynä voi olla jokin seuraavista. Tulolämpötila on liian matala, hydrauliset häviöt ovat liian suuria, pumpun tuottonopeus tai nostokorkeus eivät ole riittäviä.

Soveltuvia algoritmeja käyttämällä CCR2+ mahdollistaa desinfiointiprosessin suorittamisen nykyiselle kiertovesipumpulla myös hankalimmissa lämpöolosuhteissa.

- **Lämpödesinfiointiprosessin loppu**

Kun desinfiointiprosessi on valmis, MTCV:n ohitus suljetaan. Merkkivalo ja sovelluksen Reading-valikko ilmoittavat prosessin onnistuneen. Lähtöjä (kuva 4) voidaan käyttää osoittamaan mikä tahansa desinfiointiprosessin ulkoinen toiminta, esim.: Desinfiointi valmis.

Jos prosessin eteneminen ei ole positiivinen (vaadittua desinfiointilämpötilaa ei saavuteta edes yksittäisellä nousulla, yllä mainitut ongelmat), CCR2+ pysäyttää prosessin. Kun CCR2+ toimii sovelluksissa riippuvaisena säätimenä lähetetään signaali ulkolämpötilan kompensoinnille tai toiseen kattilasäätöön ja kokoonpano palaa automaattisesti mukavuuslämpötilaan. Kun CCR2+ toimii itsenäisenä säätimenä, huoltopalvelun tulee laskea tulolämpötilaa prosessin lopetussignaalin jälkeen.

Viimeisen nousulinjan desinfiointin jälkeen CCR2+ avaa O1-lähdön (lämpövoima) ja sulkee O3-lähdön (desinfiointi valmis) signaloiden, että prosessi on valmis. Pääsäätö (kattilakeskuksessa tai alikeskuksessa) laskee tulolämpötilaa automaattisesti mukavuuslämpötilatasolle.

Nämä signaalit CCR2+:lta käytetään mukavuuslämpötilaan palaamiseen, kun:

- desinfiointiprosessi on onnistunut;
- prosessin aikana ei ole edetty.

Jos tulolämpötila ei laske (virheiden johdosta), CCR2+ avaa aluksi MTCV:n ohituksen saavuttaakseen tietyn virtauksen asennuksessa (pumpun suojaustoiminto).

- **Pumpun suojaaminen kavitonnilta**

Kun desinfiointiprosessi on valmis, CCR2+ pitää kaikki desinfiointit, ohitus suljetaan. Jos virtauslämpötila ei laske desinfiointiprosessin jälkeen, CCR+ suorittaa pumpun suojaustoiminnon. Ensimmäinen venttiili pysyy auki, kunnes S0-anturin lämpötila palaa normaaliin kiertolämpötilaan tai ECL (tai muu sähköinen säädin) avaa O1-lähdön (lämpövoima) ja sulkee O3-lähdön (desinfiointi valmis).

- **Vianmääritys**

Desinfiointi ei valmistu, jos:

- Kiertojärjestelmän tulolämpötila on liian matala.
- Lämpötilaa ylläpidettiin desinfiointiprosessin aikana esiasetusta lyhyemmän ajan (esim. sähköinen säädin laskee lämpötilaa ennen kuin prosessi oli valmis).
- Virtaus nousulinjassa ei ollut riittävä. (esim. kalkkeumia putkessa...).
- Mahdolliset virheet desinfiointiprosessissa ilmaistaan CCR2+:n Readings-valikossa.
- Prosessi on analysoitava.

CCR2+-säädin keskeyttää desinfiointin, mikäli:

- Yksikään nousulinja ei saavuta desinfiointilämpötilaa desinfiointin aikana, esim. kuuman veden lämpötila laskee ennen prosessin valmistumista.
 - S0-anturin mittaama kuuman veden tulolämpötila laskee desinfiointilämpötilan alle ennen kuin nousulinjojen desinfiointi on valmis.
 - Desinfiointi ei ole valmistunut 260 minuutissa.
 - Aina kun desinfiointiprosessi keskeytetään, säädin ilmaisee CCR2+:n Readings-valikossa, mitä nousulinjoja ei ole desinfioitu. Desinfiointi voi epäonnistua koko kokoonpanossa tai vain tietyissä nousulinjoissa.
- CCR2+ ilmoittaa epäonnistuneesta desinfiointista:*
- sovelluksessa (Readings-valikko)
 - merkkivaloilla
 - O4-tulo sulkeutuu (hälytys)
 - BMS-tiloissa

Desinfiointimenetelmä
(jatkuu)

- **Suositus**
Tutustu paikallisiin säädöksiin ja vaatimuksiin ennen lämpödesinfiointiprosessin aloittamista.

Testaa vesi *Legionella pneumophila* -bakteerien varalta saadaksesi tietoa bakteeripitoisuudesta ja bakteerien suvusta, sillä tietyt pesäkkeet vaativat korkeampia pastörintilämpötiloja.

Onnistunut lämpödesinfiointi riippuu monista tekijöistä (putkien hyvät eristeet, mahdollisuus saavuttaa korkea tulolämpötila, putkien hyvä kunto, ei kalkkeumia), joten on suositeltavaa:

- Aloittaa prosessi alemmista desinfiointilämpötilavaatimuksista – jos prosessi onnistuu, yritä nostaa lämpötilaa, sillä pastörintiprosessi on merkittävästi nopeampi korkeammalla lämpötilalla.
- Nostaa prosessin lämpötilaa vähitellen (esim. kahden asteen portaissa) ja muistaa, että suurempi lämpödesinfiointitarve edellyttää korkeampaa tulolämpötilaa (mitä lämmönlähteiden tekniset ongelmat rajoittavat usein).

Muista, että järjestelmän korkea lämpötila voi aiheuttaa palovammoja käyttäjille ja lisätä kalkkeutumista.

Testaa vesi bakteerien varalta kahden tai kolmen lämpödesinfiointiprosessin jälkeen. Oikein suoritettuna lämpödesinfiointiprosessin tulokset näkyvät välittömästi.

- **Kommentit**

Danfossin lämpödesinfiointin elektronisiin säätölaitteisiin (MTCV-C + CCR2+ + TVM-W) perustuva ratkaisu mahdollistaa asianmukaisen kierto- ja lämpötilan ylläpitämisen järjestelmässä samanaikaisesti, kun lämpödesinfiointitunnistetaan vähimmäisajassa (automaattisesti kaikissa kokoonpanoissa) ja vähentää palovammoja (TVM-W) sekä kalkkeutumisoongelmia.

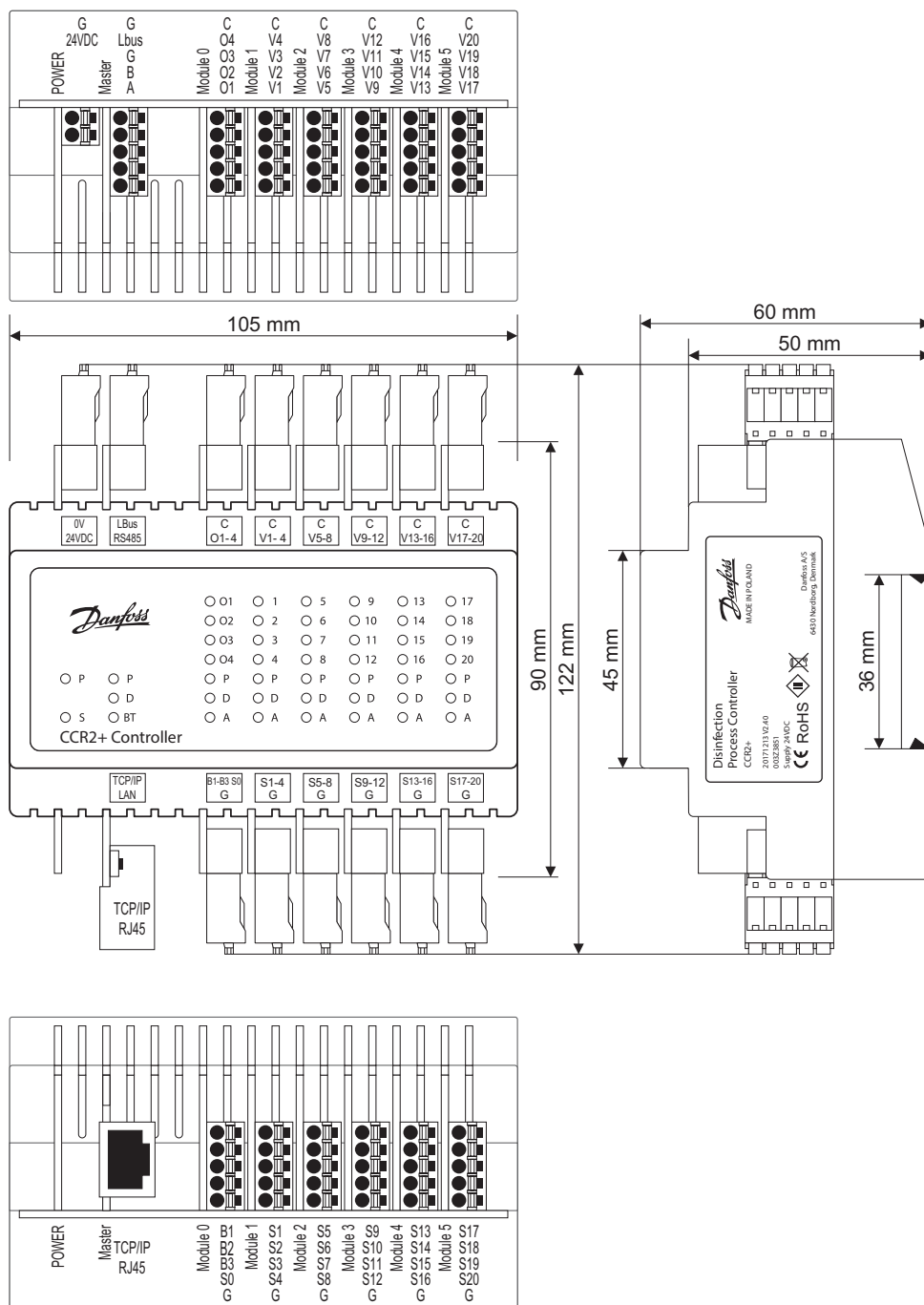
Järjestelmä on suunniteltu takaamaan lämpödesinfiointi ja ottamaan huomioon sen kustannukset.

CCR2+-asetukset
Kiertonousuissa asetettu lämpötila ja desinfiointiaika:

Desinfiointi- lämpötila (°C)	Lämpödesinfiointin aika-asetus: tuntia ... minuuttia ...	
	Vähimmäisvaatimus	Enimmäissuositus
50	6 h 20 min	7 h 30 min
51	6 h 10 min	7 h 20 min
52	4 h 00 min	5 h 50 min
53	2 h 00 min	4 h 00 min
54	1 h 00 min	2 h 00 min
55	0 h 50 min	2 h 00 min
56	0 h 40 min	1 h 20 min
57	0 h 20 min	1 h 00 min
58	0 h 15 min	0 h 50 min
59	0 h 15 min	0 h 45 min
60	0 h 14 min	0 h 40 min
61	0 h 13 min	0 h 35 min
62	0 h 12 min	0 h 30 min
63	0 h 12 min	0 h 28 min
64	0 h 11 min	0 h 27 min
65	0 h 11 min	0 h 26 min

Desinfiointi- lämpötila (°C)	Lämpödesinfiointin aika-asetus: tuntia ... minuuttia ...	
	Vähimmäisvaatimus	Enimmäissuositus
66	0 h 10 min	0 h 25 min
67	0 h 9 min	0 h 25 min
68	0 h 8 min	0 h 22 min
69	0 h 7 min	0 h 21 min
70	0 h 6 min	0 h 20 min
71	0 h 6 min	0 h 18 min
72	0 h 6 min	0 h 14 min
73	0 h 5 min	0 h 12 min
74	0 h 4 min	0 h 10 min
75	0 h 3 min	0 h 10 min
76	0 h 3 min	0 h 10 min
77	0 h 2 min	0 h 9 min
78	0 h 2 min	0 h 8 min
79	0 h 2 min	0 h 6 min
80	0 h 2 min	0 h 6 min

Johdotus, mitat ja asentaminen



Kuva 4 Kytentäkaavio - CCR+ -isäntäsäädin

Liitin/portti	Kuvaus
0 V 24 V DC	0V – maa (-) virtalähde 24 V DC(+) virtalähde
Lbus RS485	G – maa Lbus-portti (järjestelmän laajentamiseen) Lbus – Lbus-portti (järjestelmän laajentamiseen) G – maa (Modbus RS 485) B – portti B (Modbus RS 485) A – portti A (Modbus RS 485)
C O1,...,O4	C – yhteisportti dedikoituille lähdöille O1-O4 O1,...,O4 – määritetyt lähdöt
C V1-4	C – yhteisportti dedikoitu toimimoottoreille V1-4 O1 – lähtö: Lämpövoima O2 – lähtö: Aloita seuraava CCR/orjayksikkö O3 – lähtö: Desinfiointi valmis O4 – lähtö: Hälytys
C V5-8	C – yhteisportti dedikoitu toimimoottoreille V5-8 V5..V8 – lähdöt toimimoottoreille
C V9-12	C – yhteisportti dedikoitu toimimoottoreille V9-12 V9..V12 – lähdöt toimimoottoreille

Liitin/portti	Kuvaus
C V13-16	C – yhteisportti dedikoitu toimimoottoreille V13-16 V13..V16 – lähdöt toimimoottoreille
C V17-20	C – yhteisportti dedikoitu toimimoottoreille V17-20 V17..V20 – lähdöt toimimoottoreille
TCP/IP, LAN	TCP/IP-portti tai IP Modbus -portti
B1-3, S0 G	B1, B2, B3 määritetyt tulot S0 – lämpötila-anturi G – yhteismaa dedikoitu tuloille/anturille
S1-4 G	S1..S4 – tulot antureilta G – yhteismaa dedikoitu anturille S1-4
S5-8 G	S5..S8 – tulot antureilta G – yhteismaa dedikoitu antureille S5-8
S9-12 G	S9..S12 – tulot antureilta G – yhteismaa dedikoitu antureille S9-12
S13-16 G	S13..S16 – tulot antureilta G – yhteismaa dedikoitu antureille S13-16
S17-20 G	S17..S20 – tulot antureilta G – yhteismaa dedikoitu antureille S17-20

Termomoottori TWA-A

Kuvaukset



TWA-A-termomoottori on tarkoitettu käytettäväksi MTCV:n ja pienten Danfoss-istukkaventtiilien kanssa. Toimimoottori aloittaa liikkeen:

- kun signaalia käytetään.

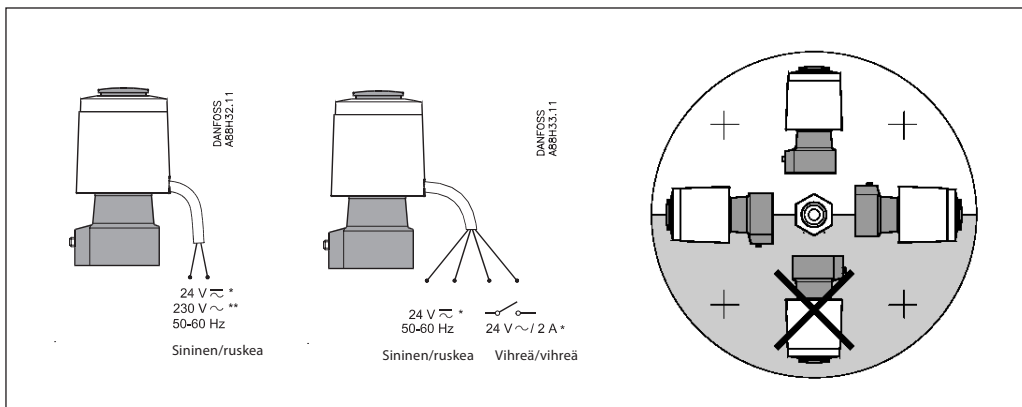
Tilaaminen

Tyyppi	Jännite (virraton)	Venttiilitoiminto	Koodinro
TWA-A	230 V~	NC	088H3112
TWA-A	24 V	NC	088H3110

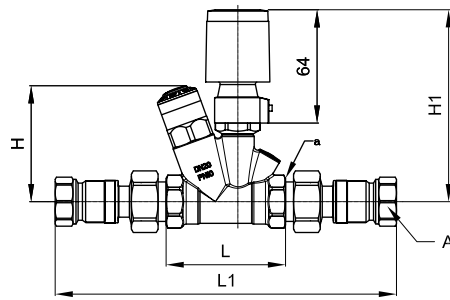
Tekniset tiedot

Käyttöjännite	24 V AC/DC +30 % ... -15% 230 V AC. +10 % ... -15 %
Taajuus	50-60 Hz
Keskimääräinen energiankulutus	2 W
Karan liikeaika (Danfoss-venttiilit)	3 minuuttia
Ympäristön lämpötila	0 ... 60 °C
Kotelo	IP 41
Kaapelin pituus	1 200 mm
Karan enimmäisliike	3 mm

Sähkölitännät ja kiinnitys



Mitat

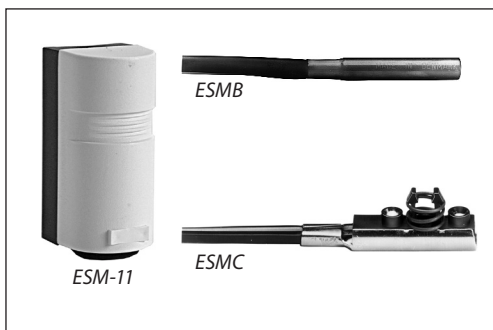


Sisäinen kierre	A ISO 7/1	a ISO 7/1	K (mm)	K1 (mm)	P (mm)	P1 (mm)	Paino (kg)	Koodinro
DN 15	R _p ¾	R _p ½	79	129	75	220	0,55	003Z4515
DN 20	R _p 1	R _p ¾	92	129	80	240	0,60	003Z4520

Lämpötila-anturit (Pt 1000)

ESM-11, ESMB, ESMC

Käyttökohteet



- Platinapohjaiset anturit, 1000 W, 0 °C

Kaikki lämpötila-anturit ovat kaksijohtoisia laitteita, ja kaikki kytkennät ovat vaihdettavissa keskenään.

ESM-11-tyypin pinta-anturissa on jousikontaktipinta, joka varmistaa hyvänlämmönsiirron kaikenkokoisista putkista.

Perusanturissa on platinaelementti, jonka ominaisuudet ovat EN 60751 -standardin mukaisia.

Tilaaminen

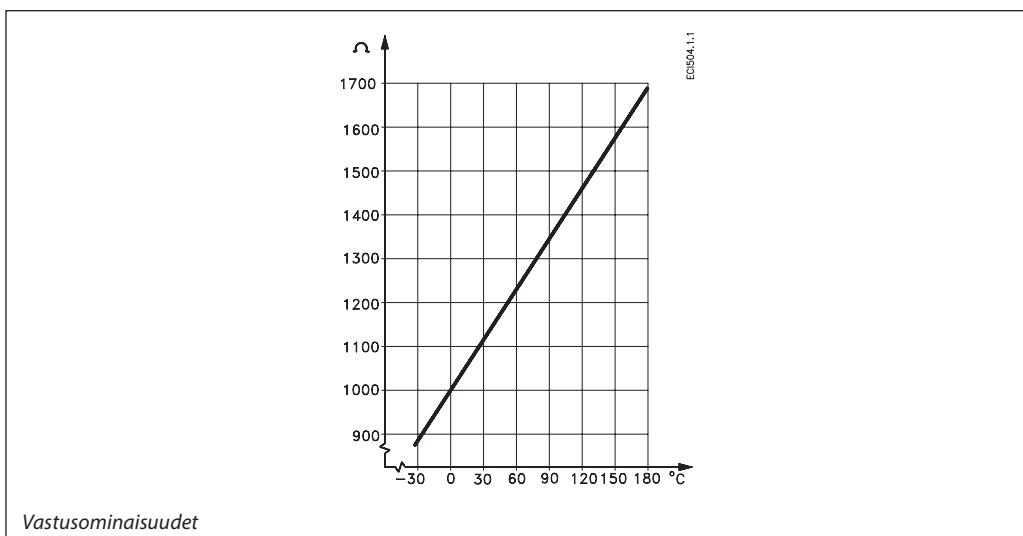
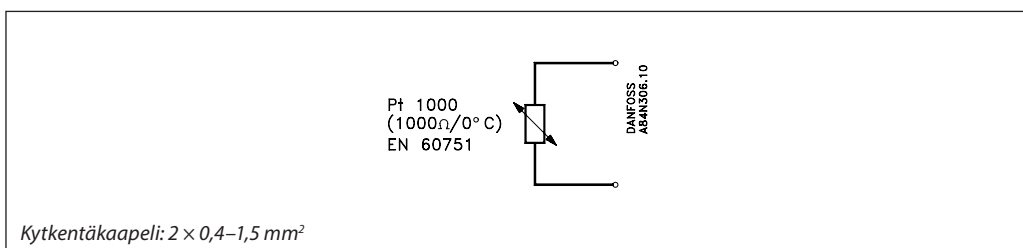
Lämpötila-anturit

Tyyppi	Nimike	Koodinro
ESM-11	Pinta-anturi	087B1165
ESMB	Yleisanturi	087B1184
ESMC	Pinta-anturi	087N0011

Lisätarvikkeet ja varaosat

Tyyppi	Nimike	Koodinro
Tasku	Upotus, ruostumaton teräs 100 mm, ESMB:lle (087B1184)	084N1082
Tasku	Upotus, ruostumaton teräs 250 mm, ESMB:lle (087B1184)	084N1083
	Lämmönsiirtotahna, 3,5 cm ³	041E0110

Kytkeä



Tekniset tiedot

Kaikissa lämpötila-antureissa on Pt 1000 -elementti. Tuotteiden mukana toimitetaan ohjeet.

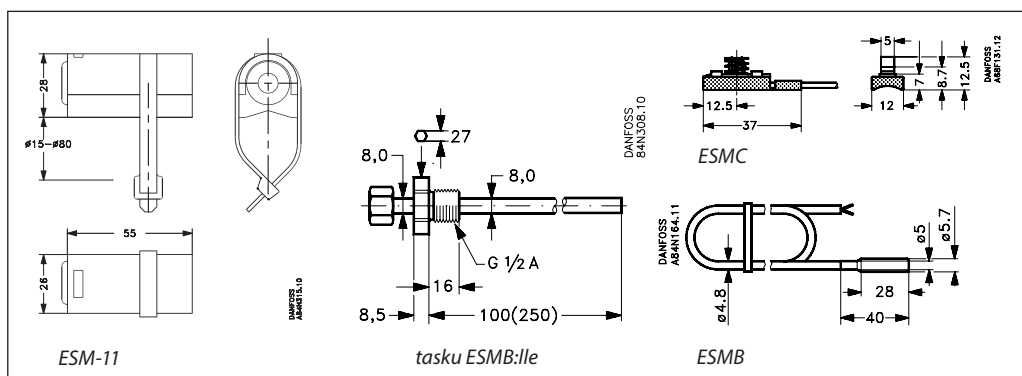
Tyyppi	Lämpötila-alue	Kotelo	Aikavakio	PN
ESM-11	0 ... 100 °C	IP 32	3 s	-
ESMB	0 ... 100 °C	IP 54	20 s	-
ESMC	0 ... 100 °C	IP 54	10 s	-
Tasku	0 ... 200 °C	-	Katso Tekniset tiedot	25

			Paketointi
Materiaalit	ESM-11	Kansi: ABS	××
		Pohja: PC (polykarbonaatti)	
	ESMB	Kotelointi: 18/8 ruostumaton teräs	×
		Kaapeli: 2.5 m, PVC, 2 × 0,2 mm ²	
ESMC	Kotelointi: Yläosa: nyrol, alaosa: nikkelipinnoitettu kupari	×	
	Kaapeli: 2 m, PVC, 2 × 0,2 mm ²		
Tasku	Putki ja runko: AISI 316		
Sähköliitäntä	ESM-11	Riviliitin 2 johtimelle alustaan	
	ESMB	2-johtiminen kaapeli (2 × 0,2 mm ²)	
	ESMC	2-johtiminen kaapeli (2 × 0,2 mm ²)	
Asennus	ESM-11/ESMC	Kiinnike putkelle DN 15–65	
	ESMB	Putkeen, tasaiselle alustalle tai taskuun	
	Tasku	G ½ A	

× = polyeteleenipussi
×× = kartonki

Anturin ominaisuudet	Standardin EN 60751, luokka 2 B mukainen	Enimmäispoikkeama 2 K
Aikavakiot	ESMU (Cu) taskussa	32 s (vedessä) 160 s (ilmassa)
	ESMB taskussa	20 s (vedessä) 140 s (ilmassa)

Mitat



OY Danfoss AB

Danfoss Lämpö • lampo.danfoss.fi • +358 075 325 1100 • Sähköposti: asiakaspalvelu.fi@danfoss.com

Danfoss ei vastaa luetteloissa, esitteissä tai muissa painotuotteissa mahdollisesti esiintyvistä virheistä. Danfoss pitää itselleen oikeuden tehdä ennalta ilmoittamatta tuotteisiinsa muutoksia, myös jo tilattuihin, mikäli tämä voi tapahtua muuttamatta jo sovitun suoritusarvoa. Kaikki tässä materiaalissa esiintyvät tavamerkit ovat asianomaisten yritysten omaisuutta. Danfoss ja kaikki Danfoss logot ovat Danfoss A/S:n tavamerkkejä. Kaikki oikeudet pidätetään.