

ENGINEERING  
TOMORROW

*Danfoss*

技术手册

# APP W HC 泵

APP W HC 15 - 30



目录	1.	产品介绍 .....	3
	2.	优势 .....	3
	3.	应用示例: .....	3
	4	技术参数 .....	4
	4.1	APP W HC 15 - 30 .....	4
	5.	不同转速下的流量 .....	5
	5.1	APP W HC 15 - 24 流量曲线, 在压力为 110 barg (1595 psig) 时测量 .....	5
	5.2	APP W HC 30 流量曲线, 在压力为 110 barg (1595 psig) 时测量 .....	6
	6.	冲洗阀曲线 .....	7
	6.1	APP W HC 15 - 30 集成冲洗阀 .....	7
	7.	电机要求 .....	7
	7.1	换算因子, 用于 APP W HC 15 - 30 @ 110 barg .....	7
	8.	温度和腐蚀 .....	8
	8.1	温度 .....	8
	9.	安装 .....	8
	9.1	过滤 .....	9
	9.2	直供系统: .....	9
	10.	尺寸和连接件 .....	11
	10.1	APP W HC 15 - 30 .....	11
	11.	带电机时的尺寸 .....	12
	11.1	APP W HC 15 -30 .....	12
	12.	配件 .....	13
	12.1	适用于 APP W HC 15 - 30 的配件 .....	13
	13.	服务 .....	13

## 1. 产品介绍

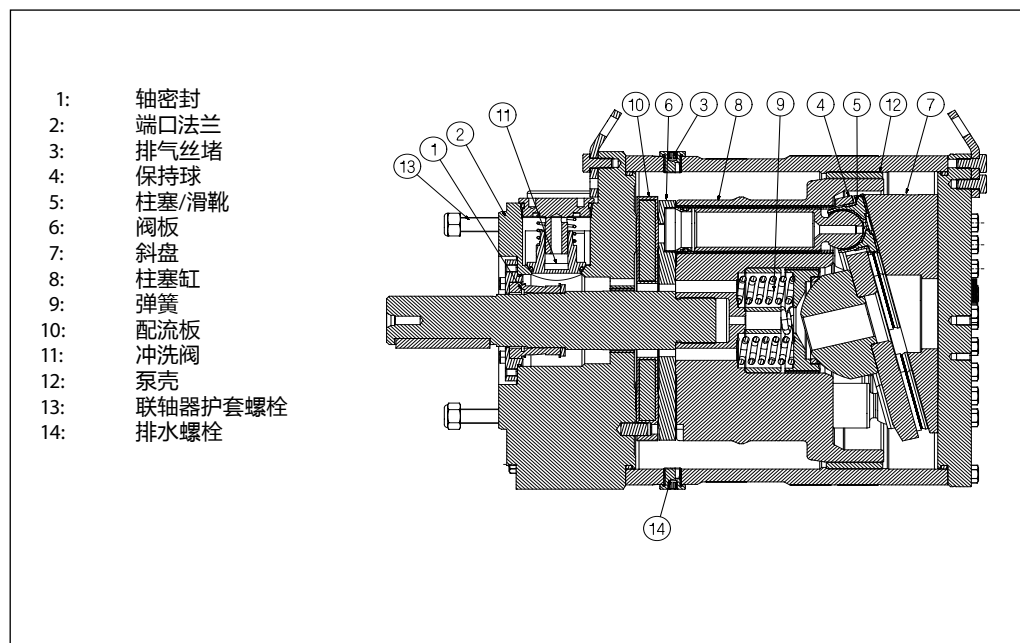
本技术手册适用于 APP W HC 泵。  
丹佛斯 APP W HC 系列高压泵设计符合 EN 809, 适用于以下水应用：

- 高压 RO
- 零液排放 (ZLD)
- 最小液体排放 (MLD)

丹佛斯 APP 系列泵是轴向柱塞式容积泵，每一个周期中，柱塞输送固定流量的液体。。

流量与输入轴的转速(rpm)成正比。不同于离心泵，不论压力如何变化，APP 泵在一定的转速下提供固定的流量。

以下剖面图是 APP 泵的一个例子。有关特定泵尺寸的剖面图，请参见泵说明书。



## 2. 优势

- **润滑油污染零风险：**
  - 用泵送介质水来代替润滑油，因此泵不会产生污染风险。
- **低维护成本：**
  - 高效设计和全不锈钢结构可保证超长使用寿命。在满足丹佛斯的技术参数条件下，泵的维护周期可以长达8000小时。由于设计简单、零件少，可在现场进行轻松维护。
- **低能耗成本：**
  - 高效的轴向柱塞设计可在市售同类泵中达到最低能耗。
- **安装简单：**
  - 采用了最为紧凑和轻质的设计。
  - 可垂直和水平安装泵。
  - 由于压力脉冲极低，因此不需要脉冲阻尼器。
  - 直接由电动机或内燃机（带特殊联轴器）驱动。
- **可靠性高：**
  - 所有泵均配有一个集成冲洗阀，当泵未运行时，允许流体从进口流到出口。
  - 所有部件均由高度耐腐蚀材料制成，例如双相钢 (EN1.4462/ UNS S31803) 和超级双相钢 (EN1.4410/UNS S32750) 不锈钢和碳纤维增强 PEEK。
- **质量保证：**
  - 可根据要求提供材料可靠性鉴别 (PMI) 报告。
  - IATF 16949、ISO 9001、ISO 14001。

## 3. 应用示例：

丹佛斯 APP 泵设计用于世界各地的各种工厂：

- 高压反渗透
- 零液排放 (ZLD)
- 最小液体排放 (MLD)

## 4 技术参数

## 4.1 APP W HC 15 - 30

泵型号		APP W HC 15/750	APP W HC 21/1000	APP W HC 24/1200	APP W HC 30/1200
产品编号		180B5000	180B5001	180B5002	180B5003
几何排量	cm <sup>3</sup> /转	362	362	362	444
	in <sup>3</sup> /rev.	22.09	22.09	22.09	27.09
<b>压力</b>					
最大出口 <sup>1)</sup> 压力 (连续)	barg	120	120	120	120
	psig	1740	1740	1740	1740
最小出口 <sup>1)</sup> 压力	barg	30	30	30	30
	psig	435	435	435	435
进口压力 (连续)	barg	2 - 5	2 - 5	2 - 5	2 - 5
	psig	29 - 72.5	29 - 72.5	29 - 72.5	29 - 72.5
最大进口压力 (峰值)	barg	10	10	10	10
	psig	145	145	145	145
<b>转速</b>					
最小转速 (连续)	rpm	500	500	500	700
最大转速 <sup>1)</sup> (连续)	rpm	750	1000	1200	1200
<b>典型流量 - 流量曲线见第5项</b>					
最大压力下转 速为500rpm时 的流量	m <sup>3</sup> /h	11	11	11	13
最大压力下转 速为750rpm时 的流量	m <sup>3</sup> /h	15	15	15	20
最大压力下转 速为1000rpm 时的流量	m <sup>3</sup> /h		21	21	27
最大压力下转 速为1200rpm 时的流量	m <sup>3</sup> /h			25	31
<b>技术技术参数</b>					
介质 <sup>2)</sup> 温度	°C	2 - 50	2 - 50	2 - 50	2 - 50
	°F	36 - 122	36 - 122	36 - 122	36 - 122
环境温度	°C	0-50	0-50	0-50	0-50
	°F	32 - 122	32 - 122	32 - 122	32 - 122
干重	kg	105	105	105	105
	lb	231	231	231	231
最大声压级 <sup>3)</sup>	dB(A)	85	85	85	85
占地面积, 带 IEC 电机 <sup>4)</sup>	m <sup>2</sup>	0.76	0.83	1.10	1.10
	英尺 <sup>2</sup>	8.18	8.93	11.84	11.84
<b>典型电机尺寸</b>					
最大压力最高 转速时功率	kW	75	90	110	110
最大压力最高 转速时功率	HP	100	125	150	150
最大出口压力 时的扭矩	Nm	740	740	740	761
	lbf-ft	546	546	546	561

<sup>1)</sup> 如需更低和更高压力, 请联系丹佛斯。

<sup>2)</sup> 取决于 NaCl 浓度 - 参见第 8 章。

<sup>3)</sup> 根据 EN ISO 20361 第 6.2 节, 在距离泵单元表面 (参考框) 1 米处的 A 加权声压级。根据 EN ISO 3744:2010, 在最大压力和速度下对泵-电机单元进行噪声测量。

<sup>4)</sup> 带推荐电机配置时覆盖的最大面积 (不包括维修泵的空间)

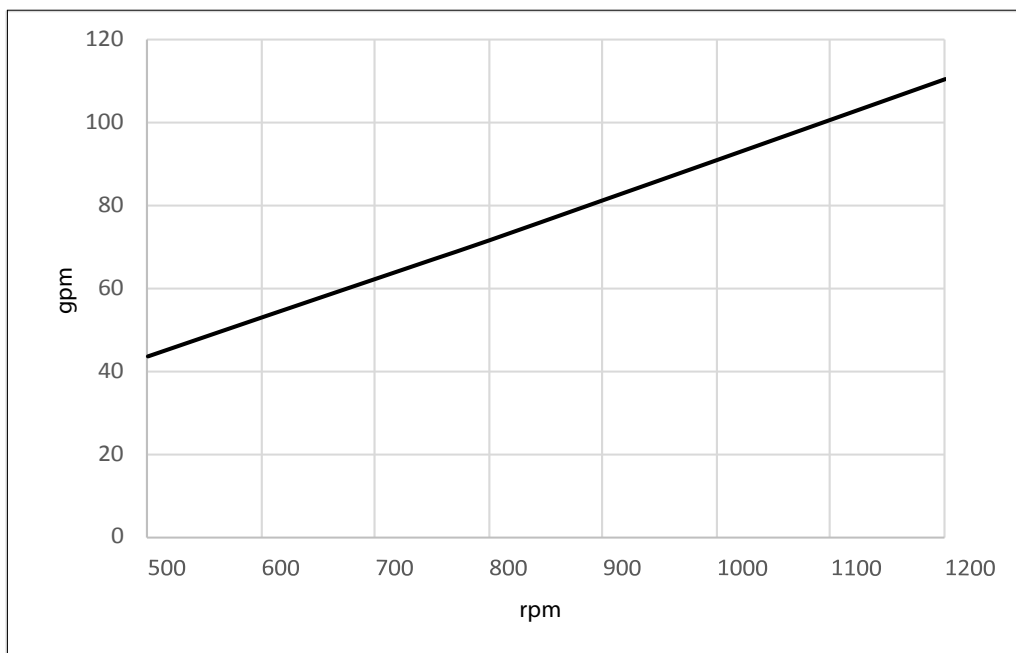
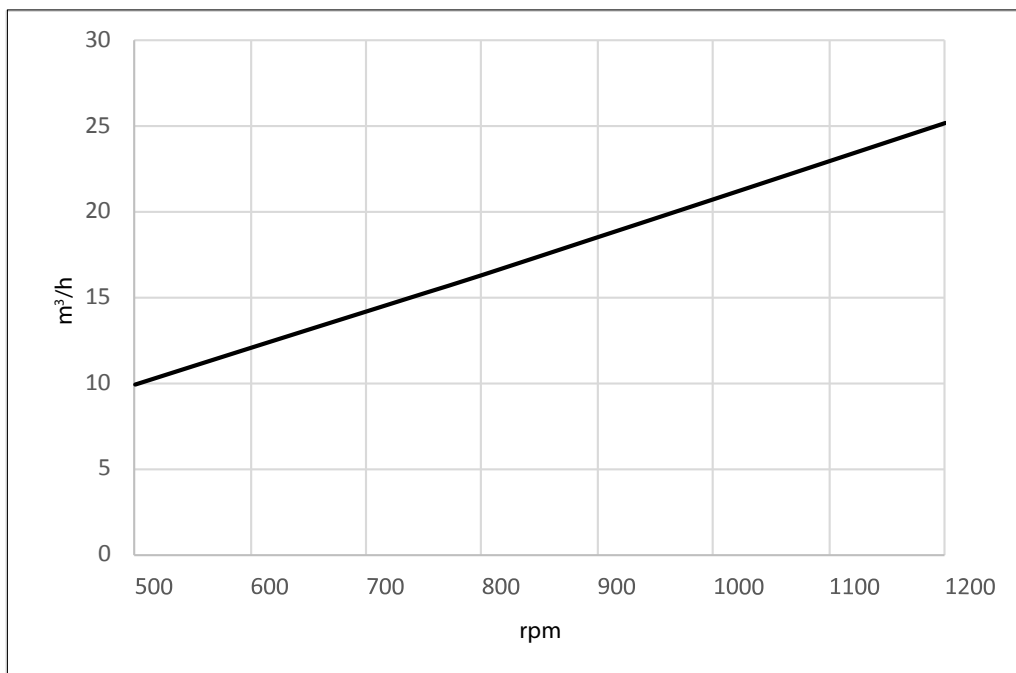
5. 不同转速下的流量

如果所需流量和泵的转速 (rpm) 已知, 则可使用下图轻松选择最适应于应用的泵。

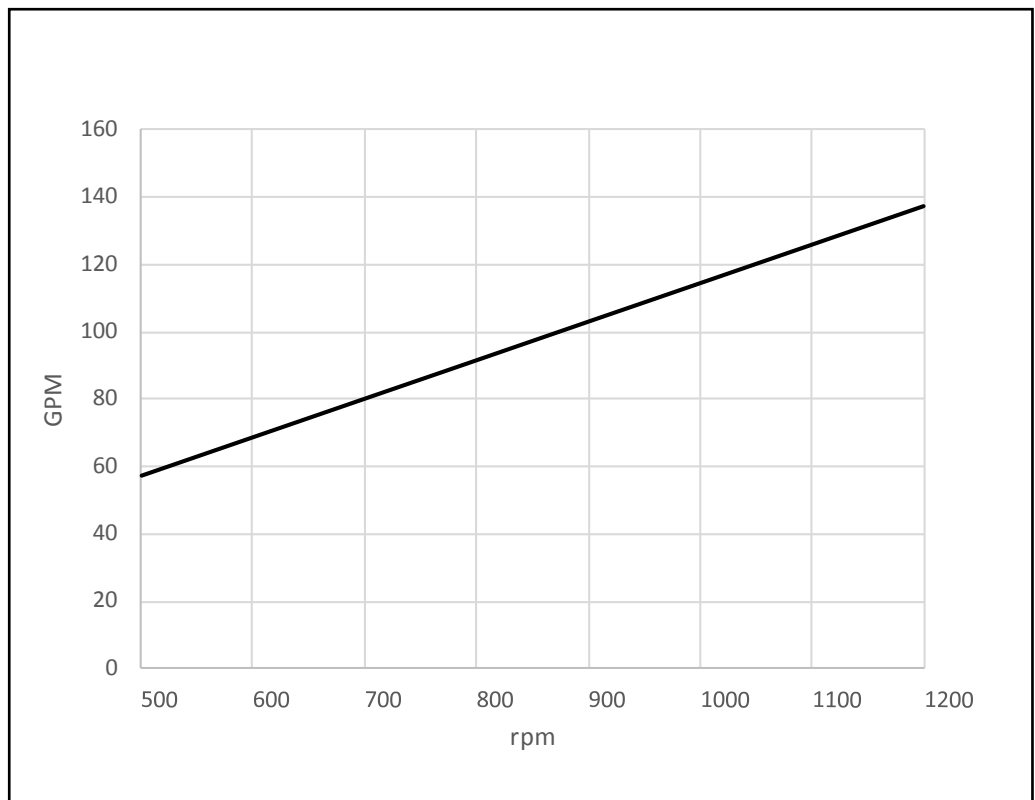
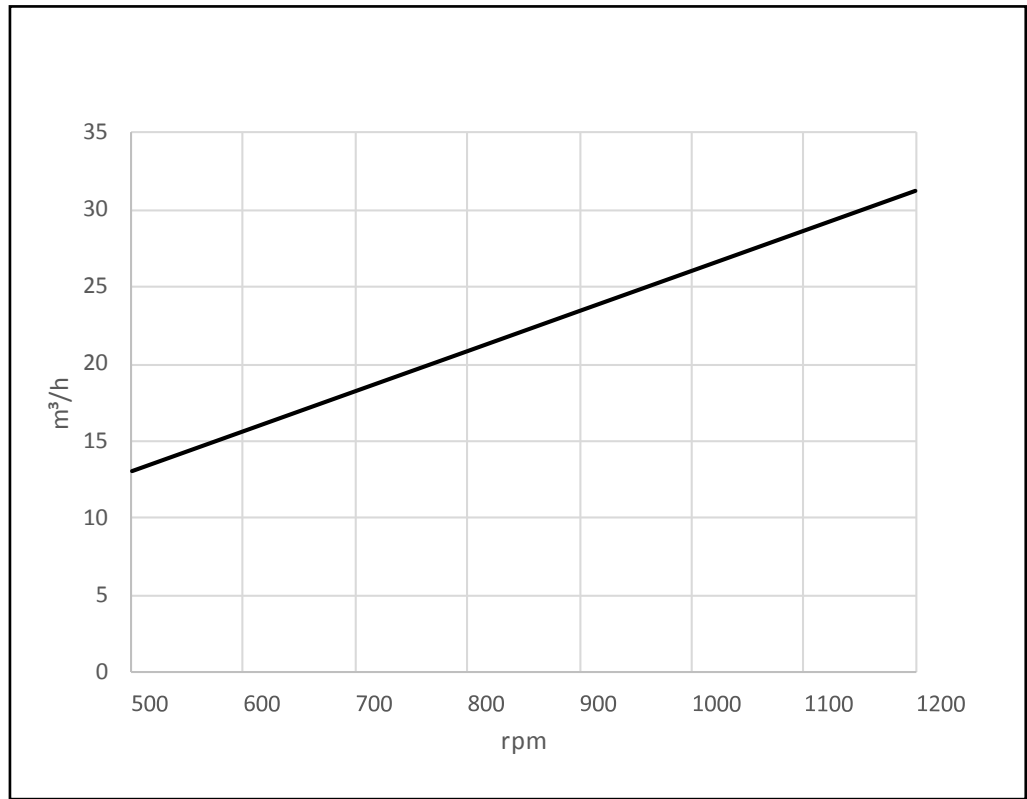
此外, 这些图表明可通过改变泵的转速来改变流量。流量/转速比是恒定的, 所需流量则可通过改变转速到对应值而得。因此所需转速 (rpm) 可以如下确定:

$$\text{所需 rpm} = \frac{\text{所需流量} \times \text{额定 rpm}}{\text{额定流量}}$$

5.1 APP W HC 15-24 在 120 barg ( 1740 psig ) 下流量曲线



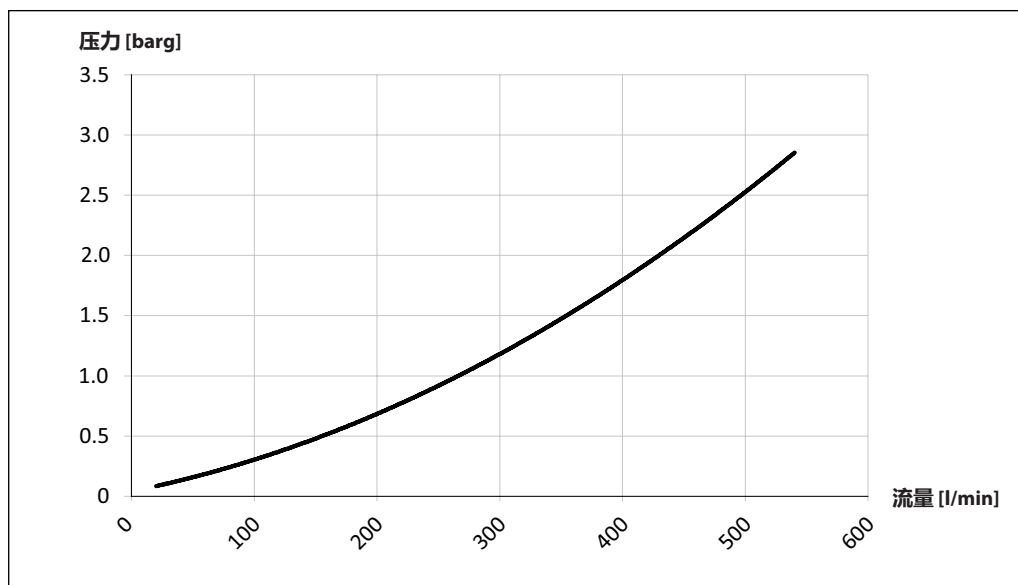
5.2 APP W HC 30 在 110 barg ( 1595 psig )下流量曲线



## 6. 冲洗阀曲线

所有泵均配有一个集成冲洗阀,当泵未运行时,允许流体从进口流到出口。

### 6.1 APP W HC 15 - 30 集成冲洗阀



## 7. 电机要求

可使用以下指导方程之一来确定功率要求:

$$\text{所需功率} = \frac{\text{l/min} \times \text{barg}}{\text{换算因子}} \quad [\text{kW}] \quad \text{或} \quad \frac{16.7 \times \text{m}^3/\text{h} \times \text{barg}}{\text{换算因子}} \quad [\text{kW}] \quad \text{或} \quad \frac{0.26 \times \text{gpm} \times \text{psig}}{\text{换算因子}} \quad [\text{hp}]$$

1 hp	=	0.75 kW
1 gpm	=	3.79 l/min
1 m <sup>3</sup> /h	=	4.40 gpm
1 kW	=	1.34 hp
1 l/min	=	0.26 gpm
1 gpm	=	0.23 m <sup>3</sup> /h

### 7.1 换算因子, 用于 APP W HC 15 - 30 @ 110 barg

名称	rpm	换算因子
APP W HC 15	750	545
APP W HC 21	1000	558
APP W HC 24	1200	562
APP W HC 30	1200	545

8. 温度和腐蚀

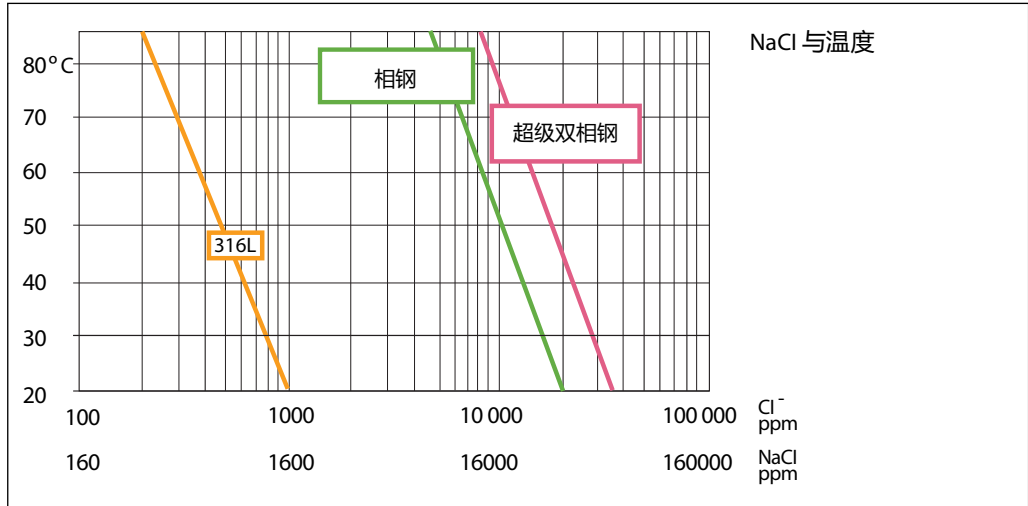
8.1 温度

流体温度： 最低温度 +2°C 至最高温度 +50°C (最低温度 +35.6°F 至最高温度 +122°F)
环境温度： 最低温度 +2°C 至最高温度 +50°C (最低温度 +35.6°F 至最高温度 +122°F)

如果工作温度偏低, 请联系丹佛斯高压泵服务部。

8.2 腐蚀

为了最大限度降低缝隙腐蚀风险。下图显示了不同类型不锈钢的抗腐蚀性能与NaCl浓度和温度的关系。APP水泵由双相钢和超级双相钢制成。如果水泵在双向钢线路以上运行, 则在运行停止时始终用淡水冲洗水泵, 以尽量减少缝隙腐蚀的风险。

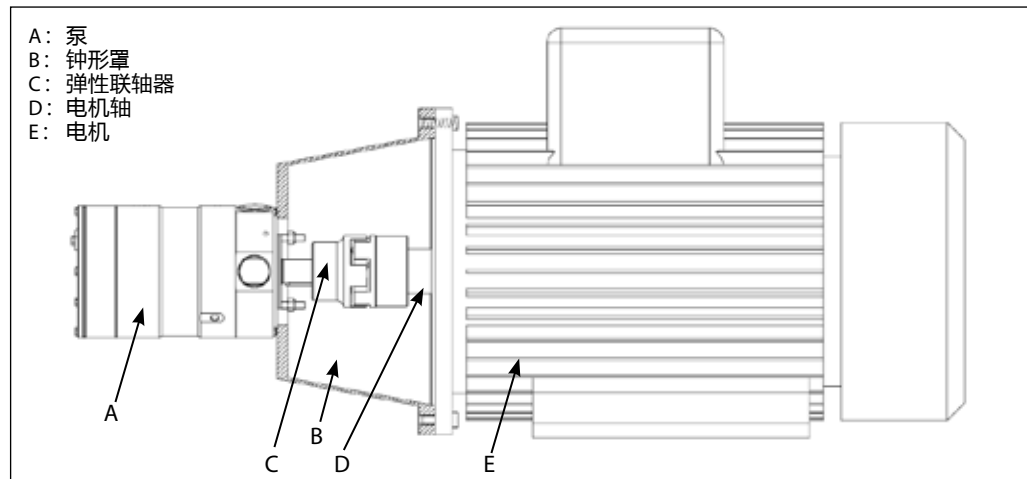


9. 安装

请参见以下示例, 了解如何安装泵并将其连接到电动机或内燃机 (特殊联轴器)。

如需其他装配方法, 请联系丹佛斯销售代表以获取更多信息。

**注意: 切勿在泵轴上增加任何轴向或径向载荷。**





### 9.1 过滤

**适当正确的对泵的性能、维护和保修至关重要。**

保护您的泵及其安装应用，并始终确保满足所有过滤规格，并始终按照计划更换滤芯。

由于水的粘度非常低，为控制内部泄露率和提高组件性能，APP系列泵的间隙设计非常小。

**因此，为最大限度减少泵磨损，必须正确过滤进水。**

**主过滤器须对10um以上的颗粒有99.98%的过滤效率。强烈建议一直使用额定精度10um,  $\beta_{10} \geq 5000$ 的精确深度过滤滤芯。**

**请注意，我们不建议使用袋式过滤器或缠绕式滤芯，其过滤效率通常只有50%。这意味着每100,000个颗粒到达过滤器，就有50,000个穿过，相对而言，效率为99.98%的过滤器只有20个穿过。**

有关正确过滤重要性的更多信息，包括过滤原理说明以及如何为泵选择正确过滤器的有关定义和指导，请参阅我们的过滤信息和规格（丹佛斯文件号 521B1009）。

#### 噪音

由于泵（组）通常是装在钟形罩或底座上的，噪音水平只能由整套装置（系统）决定。为最大限度降低整个系统的振动和噪音，必须将泵单元正确安装在带有防振减震器的框架上，并尽可能使用柔性软管而不是金属管。

噪音水平受到以下因素影响：

- **泵的转速：**  
由于频率较高，相较于低转速，高转速会导致流体/结构承受更大的脉冲/振动。
- **出口压力：**  
高压比低压产生的噪音更大。
- **泵的安装：**  
泵的刚性安装比柔性安装产生更多的噪音，确保安装时使用减震器。
- **泵的连接：**  
由于结构会传播振动，相对于通过软管连接，管道直接连到泵上会增加噪音水平。
- **变频驱动器（VFD）：**  
如果VFD设置不正确，则由VFD调节的电机会产生更大噪音。

### 9.2 直接供水系统：

#### 进口管路：

- a) 确定进口管路尺寸，以获得最小压损（大流量、最小管道长度、最小弯头/连接数量，以及压损低或无压损的配件）。如果相关，请参阅“并联泵和 iSaves”（180R93549）。

#### 进口过滤器：

- b) 在APP泵(2)前方安装进口过滤器(1)。有关如何选择正确过滤器的指导，请参阅第9.1节“过滤”。在启动之前，彻底清洁管道和冲洗系统。

#### 低压安全阀：

- c) 安装低压安全阀(9)，避免泵骤停或反转时，泵或系统受损。

#### 压力控制开关：

- d) 在过滤器(1)和泵的入口之间装一个低压控制开关(2)。依据第4项的技术参数设置最入口压力。入口压力低于最低值时，低压开关必须能将泵关停。

#### 软管：

- e) 使用柔性软管(4)可最大限度降低振动和噪音。

#### 进口压力：

- f) 为了消除气蚀和其他泵损坏的风险，泵入口压力必须保持在第4项技术参数规定的范围内。

#### 冲洗阀：

- g) 为方便系统填充和冲洗，APP泵中集成了一个冲洗阀(6)。

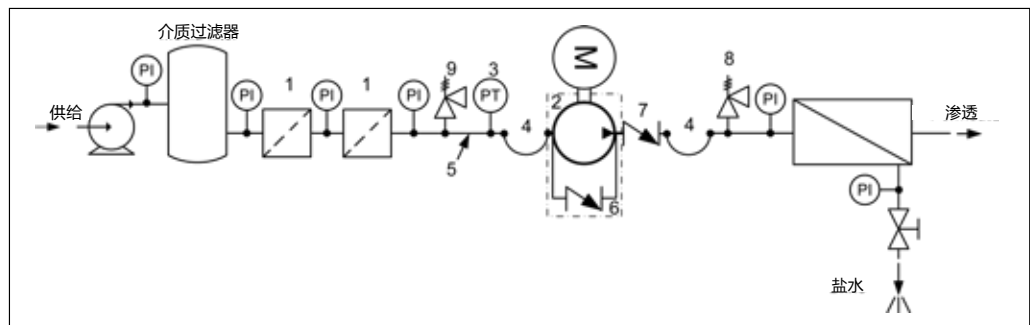
#### 止回阀：

- h) 在泵出口安装止回阀(7)以避免泵的反转。当泵骤停时，膜壳中的水如同储能器一样，驱动流体倒流。

- 高压安全阀或泄压阀：**
- i) 由于丹佛斯 APP 泵在启动后会立即生成压力和流量，无论是否有反压，都应在止回阀后安装安全阀或泄压阀 (8)，以防止系统损坏并避免出现高压峰值。

注意：如果在进口管路中安装止回阀，则在止回阀和泵之间也需要一个低压安全阀，以防止出现高压峰值。

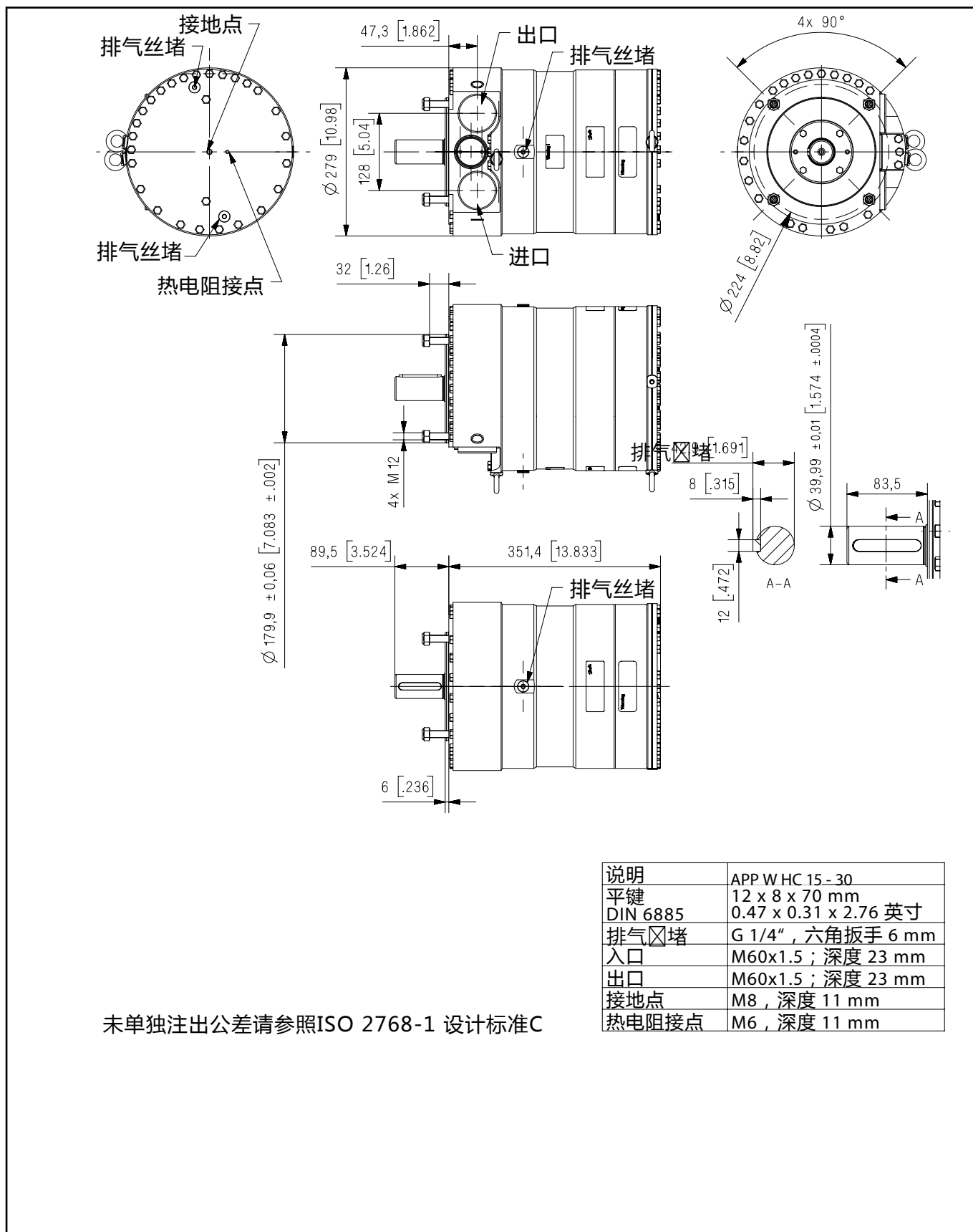
**首选设计 - 请参见第 9.2 章**



## 10. 尺寸和连接件

## 10.1 APP W HC 15 - 30

配件请参见第 12 章。有关配件的更多详细信息，请联系丹佛斯高压泵销售部门。



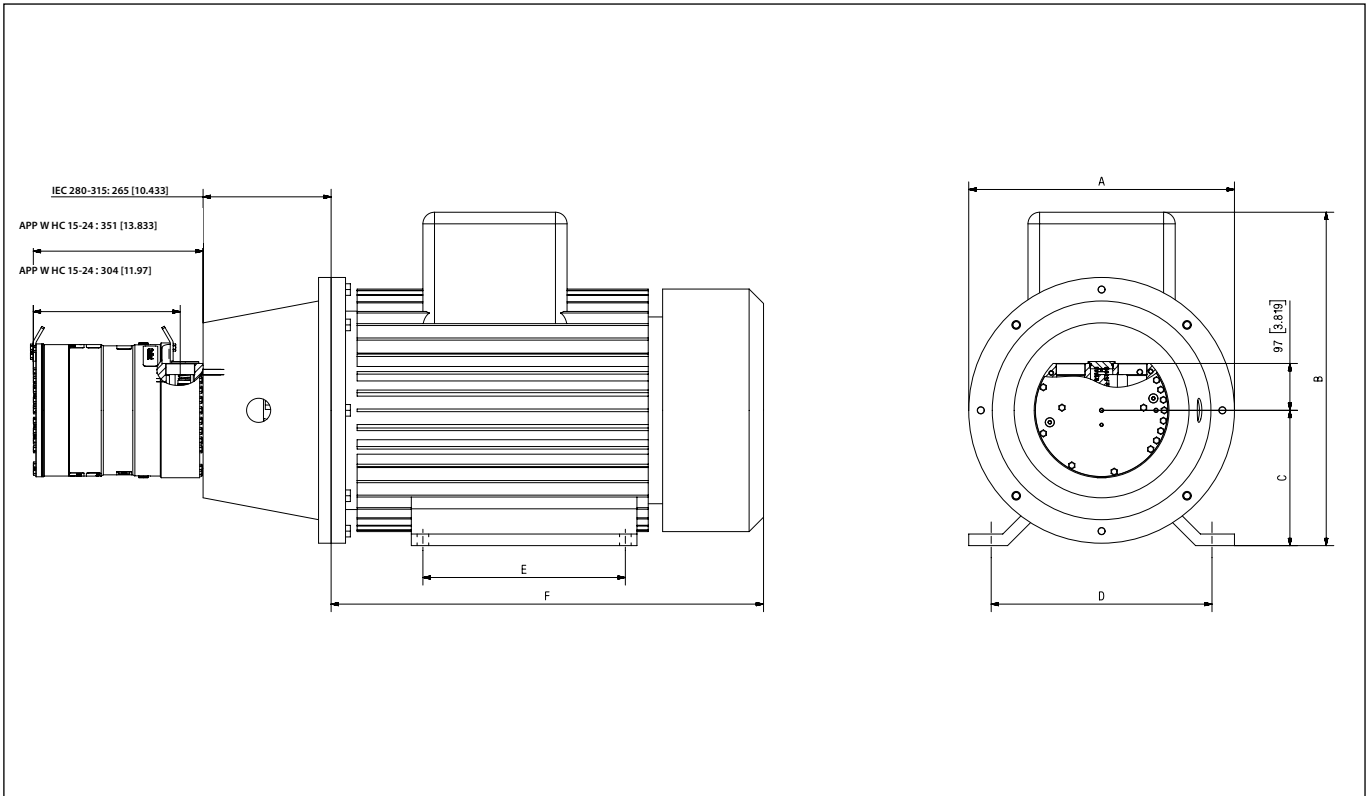
未单独注出公差请参照ISO 2768-1 设计标准C

说明	APP W HC 15 - 30
平键	12 x 8 x 70 mm
DIN 6885	0.47 x 0.31 x 2.76 英寸
排气阀堵	G 1/4", 六角扳手 6 mm
入口	M60x1.5; 深度 23 mm
出口	M60x1.5; 深度 23 mm
接地点	M8, 深度 11 mm
热电阻接点	M6, 深度 11 mm

11. 带电机时的尺寸

11.1 APP W HC 15 -30

带电机的组件示例仅为 IEC 电机和联轴器。选择泵和电机型号时，请务必检查所需的电机功率和尺寸。有关建议和计算工具，请联系丹佛斯。



泵	A mm (英寸)	B mm (英寸)	C mm (英寸)	D mm (英寸)	E mm (英寸)	F mm (英寸)	IEC 电机
APP W HC 15	550 (21.65)	693 (27.28)	280 (11.02)	457 (17.99)	368 (14.49)	845 (33.37)	75 kW, IEC 280S-4
APP W HC 21	550 (21.65)	693 (27.28)	280 (11.02)	457 (17.99)	419 (16.50)	895 (35.24)	90 kW, IEC 280M-4
APP W HC 24/30	660 (25.98)	861 (33.90)	315 (12.40)	508 (20.00)	406 (15.98)	1038 (40.87)	110 kW, IEC 315S-4

## 12. 配件

### 12.1 适用于 APP W HC 15 - 30 的配件

配件	型号	代码
3" 进口软管套件 - 2m (79")	3" Victaulic	180Z0144
2½" 出口高压软管 120 barg	2 ½" Victaulic 1m 77DX <sup>1)</sup>	180Z1009
2½" 出口高压软管 120 barg	2 ½" Victaulic 1.78 m 77DX <sup>1)</sup>	180Z1008
3" 进口接头	M60 - 3" Victaulic	180B3208
止回阀 (出口) 超级双相钢	M60 - 2 ½" Victaulic 77DX <sup>1)</sup>	180H0055

<sup>1)</sup> 型号77DX的安装说明请见维特利文档: I-100现场安装手册(<http://static.victaulic.com>)  
当使用软管时, 请阅读参照文件《180R9084 - 正确和错误的软管安装提示》和《180R9367 - 管路连接》

## 13. 服务

### 保修和化学品声明

丹佛斯 APP W HC 泵经专门设计, 能够支持长期运行, 而且维护需求低、寿命周期成本低。

若APP泵在丹佛斯规定的技术规格条件下运行, 丹佛斯提供8000小时免维护质保, 但从生产之日起最长不超过18个月。

所有泵均配有 NBR 密封件和轴封, 非常适用于水应用。当泵送与化学品混合的水时, 我们建议评估或测试化学品对泵材料的影响 (有关材料的完整概述, 请参阅零件清单)。丹佛斯产品保修不包括因化学品所导致的故障或索赔情况。此外, 使用某些化学品可能会加大磨损, 并且与基于水推荐的维修间隔相比, 须更频繁地更换零件。

如果未遵循丹佛斯有关系统设计的建议, 将大大影响 APP 泵的使用寿命。

影响泵性能和使用寿命的其他因素包括:

- 以超出规定的转速运行泵。
- 为泵供给高于推荐温度的水。
- 在进口压力超出规格的情况下运行泵。
- 在出口压力超出规格时运行泵。

### 维护

需定期检查以确保在适当时间更换磨损部件 (如果有)。在确定检查频率时, 应考虑水质等操作条件。丹佛斯建议每年检查一次。  
建议订购专门设计的工具包。

### 泵停机:

APP W HC 泵由双相钢/超级双相钢材料制成, 具有出色的防腐性能。但是, 建议在系统停机时始终用淡水冲洗泵。

### 维修辅助

如果 APP W HC 泵无法正常运行, 请联系丹佛斯高压泵服务部。

**Danfoss A/S**  
高压泵  
DK-6430 Nordborg  
丹麦