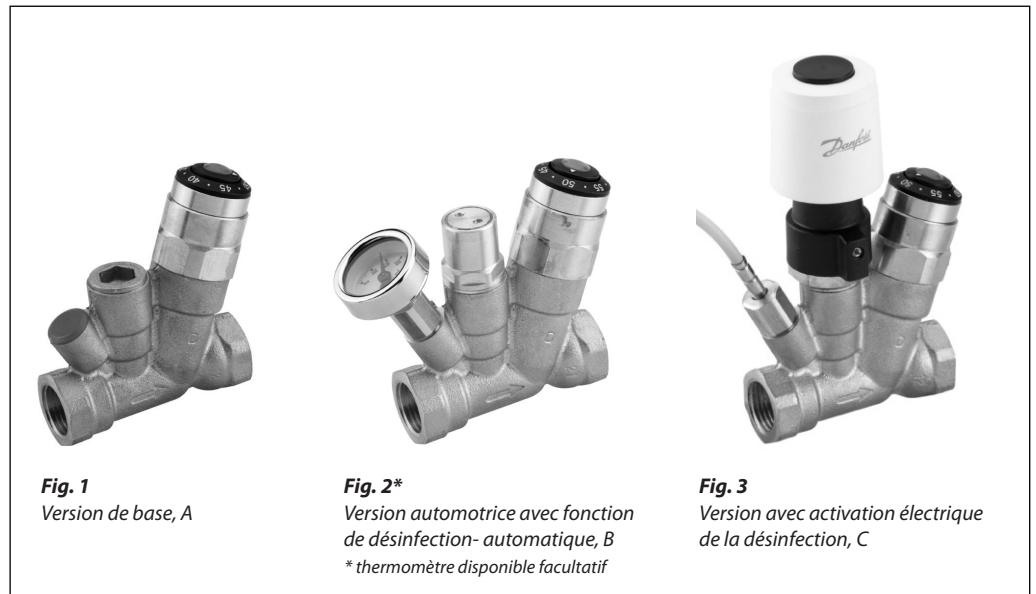


Fiche technique

Vanne de circulation thermostatique multifonction MTCV, laiton sans plomb

Introduction



La MTCV est une vanne d'équilibrage thermostatique multifonction utilisée dans les installations d'eau chaude avec bouclage.

La MTCV offre un équilibre thermique dans les installations d'eau chaude, en maintenant une température constante dans le système. Le débit est ainsi limité au niveau minimum requis dans les tuyaux de circulation.

Afin de répondre aux exigences croissantes en matière de qualité de l'eau potable, les vannes MTCV Danfoss sont fabriquées dans des matériaux résistant à la corrosion et sans plomb :

- Corps de vanne en matériau bronze rg5
- Composants en laiton sans plomb
- Cône principal en polymère d'ingénierie avancée POM-C.

Dans le même temps, la MTCV peut effectuer une désinfection par le biais de 2 fonctions :

- un module de désinfection automatique (automotrice) ; thermoélément (fig. 2) ;
- un régulateur électronique doté d'une tête électrothermique TWA et de sondes de température Pt1000 (fig. 3).

Principales fonctions de la MTCV

- Équilibrage thermostatique des systèmes d'eau chaude dans une plage de températures comprise entre 35 et 60 °C (version A).
- Désinfection thermique automatique (automotrice) à des températures supérieures à 65 °C, avec protection de sécurité de l'installation pour empêcher que la température ne dépasse 75 °C (arrêt automatique du débit de circulation) (version B).
- Désinfection automatique régulée électroniquement, avec la possibilité de programmer la température et la durée de la désinfection (version C).
- Rinçage automatique du système en abaissant temporairement le réglage de la température, pour ouvrir complètement la vanne MTCV et obtenir un débit maximum.
- Possibilité de mesurer la température.
- Prévention des manipulations indésirables.
- Mesure et contrôle de la température constante (version C).
- Fonction d'arrêt de la colonne de circulation au moyen de raccords (en option) dotés d'une vanne à bille intégrée.
- Amélioration modulaire de la vanne MTCV durant le fonctionnement, dans des conditions sous pression.
- Entretien : si nécessaire, la cartouche thermostatique peut être remplacée.

Fonctionnement



Fig. 4 : version de base (A) de la MTCV

siège de la vanne, limitant ainsi le débit de circulation. Lorsque la température de l'eau baisse et est inférieure à la valeur de consigne, la cartouche ouvre la vanne et permet un débit plus important dans le tuyau de circulation. La vanne est en équilibre (débit nominal = débit calculé) lorsque la température de l'eau atteint la valeur définie pour la vanne.

La caractéristique de régulation de la MTCV est illustrée à la fig. 13, version A.

Lorsque la température de l'eau est supérieure de 5 °C à la valeur de consigne, le débit dans la vanne est interrompu.

L'étanchéité spéciale de la cartouche le protège du contact direct de l'eau, prolongeant ainsi sa durée de vie, tout en assurant une régulation précise.

Un ressort de sécurité (fig. 6, élém. 6) protège la cartouche d'éventuels dommages dans le cas où la température de l'eau dépasse la valeur de consigne.

La MTCV est une vanne thermostatique automotrice proportionnelle. Une cartouche thermostatique (fig. 6 élém. 4) est placée dans le cône de la vanne (fig. 6, élém. 3) afin de réagir aux variations de la température.

Lorsque la température de l'eau augmente et dépasse la valeur de consigne, la cartouche se dilate et le cône de la vanne se déplace vers le

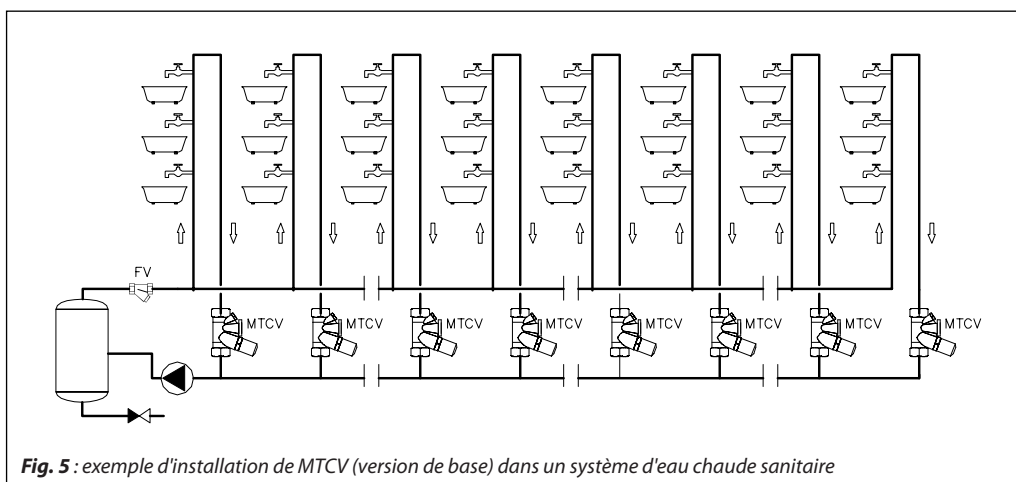


Fig. 5 : exemple d'installation de MTCV (version de base) dans un système d'eau chaude sanitaire

Conception

1. Corps de vanne
2. Ressort
3. Cône
4. Cartouche thermostatique
5. Joint torique
6. Ressort de sécurité
7. Bague de réglage
8. Bouton de réglage
9. Bouchon recouvrant la zone de réglage
10. Cône pour le module de désinfection
11. Ressort de sécurité
12. Bouchon pour le thermomètre
13. Bouchon pour le module de désinfection

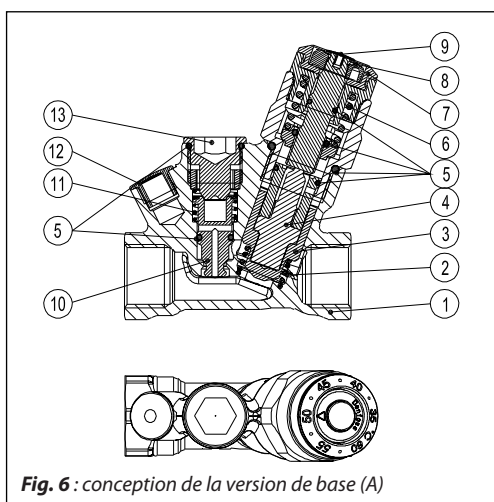


Fig. 6 : conception de la version de base (A)

Fonctionnement



La version standard (A) de la MTCV peut facilement et rapidement être améliorée pour offrir la fonction de désinfection thermique, qui permet de lutter contre les légionelles dans les systèmes d'eau chaude.

Après avoir retiré le bouchon du module de désinfection (fig. 6, élém. 13) (opération pouvant être réalisée en cours de fonctionnement, sous pression), le module de désinfection thermostatique peut être monté (fig. 9, élém. 17).

Ce module de désinfection contrôle le débit en fonction de ses caractéristiques de régulation (fig. 13, version B), permettant ainsi la désinfection thermique de l'installation d'eau chaude.

Le module de désinfection monté ouvre automatiquement un bypass de $K_v \text{ min} = 0,15 \text{ m}^3/\text{h}$, autorisant le débit pour la désinfection. Dans la version A de la MTCV, ce bypass est toujours fermé pour éviter toute sédimentation des impuretés et du calcium. Ainsi, même après une longue période de fonctionnement, la version A de la MTCV peut être complétée avec le module de désinfection sans risquer de bloquer le bypass.

Le module de régulation en version de base A fonctionne dans la plage de température comprise entre 35 et 60 °C. Lorsque la température de l'eau chaude augmente et dépasse 65 °C, la désinfection commence : le débit circulant dans le siège principal de la vanne MTCV s'arrête et le bypass s'ouvre pour le « débit de désinfection ». La fonction de régulation est alors obtenue par le module de désinfection, qui ouvre le bypass lorsque la température dépasse 65 °C.

Le processus de désinfection se poursuit jusqu'à l'obtention d'une température de 70 °C. Si la température de l'eau chaude augmente encore, le débit traversant le bypass de désinfection est réduit (processus d'équilibrage thermique de l'installation lors de la désinfection) ; puis, une fois la température de 75 °C obtenue, le débit est interrompu. Cela permet de protéger l'installation d'eau chaude contre la corrosion et la sédimentation du calcium, tout en réduisant le risque d'entartrage.

Les versions A et B permettent le montage facultatif d'un thermomètre, afin de mesurer et de contrôler la température de l'eau chaude en circulation.

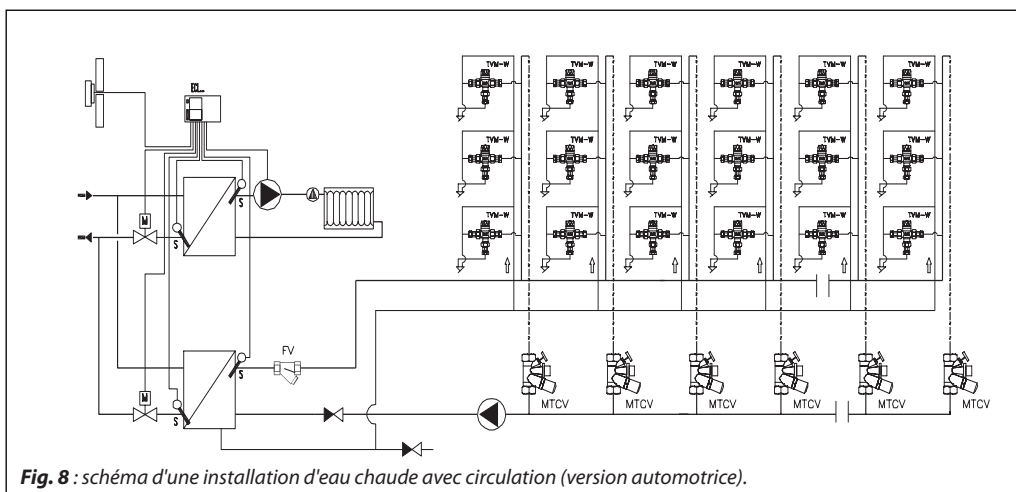


Fig. 8 : schéma d'une installation d'eau chaude avec circulation (version automotrice).

Conception

- 1-13 Même description que la fig. 6
- 14 Bypass pour la désinfection
- 15 Thermomètre
- 16 Joint d'étanchéité (Cu)
- 17 Module de désinfection

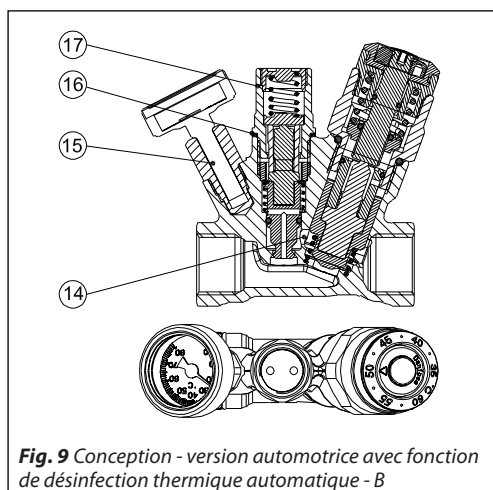


Fig. 9 Conception - version automotrice avec fonction de désinfection thermique automatique - B

Fonctionnement



Fig. 10 : version avec désinfection régulée électroniquement (C)

La tête électrothermique et la sonde sont reliées au régulateur électronique CCR2+, ce qui permet une désinfection efficace de chaque colonne de circulation. Le module principal de régulation fonctionne dans la plage de températures comprise entre 35 et 60 °C. Lorsque la désinfection/le traitement thermique de l'eau débute, le régulateur CCR2+ régule le débit dans la MTCV grâce aux têtes électrothermiques TWA. Les avantages d'une désinfection régulée électroniquement à l'aide du régulateur CCR2+ sont les suivants :

- Permettre une régulation totale de la désinfection dans chacune des colonnes.
- Optimiser la durée totale de désinfection.
- Proposer le choix en option de la température de la désinfection.
- Proposer le choix en option de la durée de la désinfection.
- Mesurer et contrôler en ligne la température de l'eau dans chacune des colonnes.
- Offrir une possibilité de raccordement au régulateur situé dans la sous-station de chaleur ou la chaufferie (comme l'ECL de Danfoss), ou encore à un BMS (Modbus).

Les versions A et B de la MTCV peuvent être améliorées pour proposer une désinfection régulée électroniquement (version C).

Après avoir retiré le bouchon de désinfection (fig. 6, élém. 13), l'adaptateur (fig. 12, élém. 21) et la tête électrothermique TWA peuvent être montés. Une sonde de température Pt 1000 doit être montée dans la tête du thermomètre (fig. 12, élém. 19).

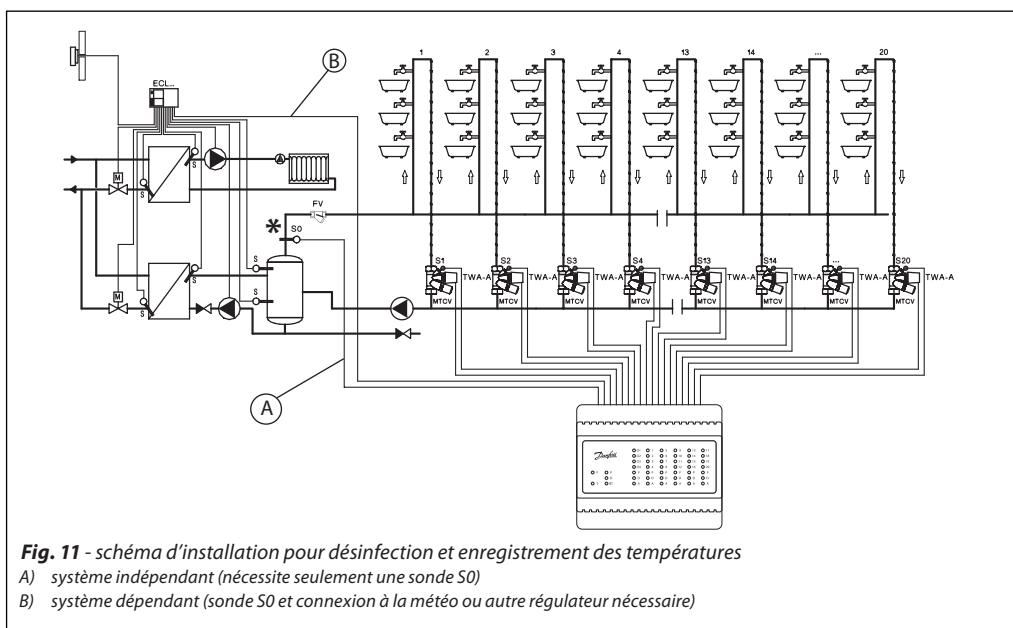


Fig. 11 - schéma d'installation pour désinfection et enregistrement des températures

- A) système indépendant (nécessite seulement une sonde S0)
- B) système dépendant (sonde S0 et connexion à la météo ou autre régulateur nécessaire)

Conception

- 1-13 Même description que la fig. 6
- 18 Bypass (position fermée)
- 19 Sonde de température PT 1000
- 20 Joint d'étanchéité (Cu)
- 21 Adaptateur pour raccorder une tête électrothermique TWA

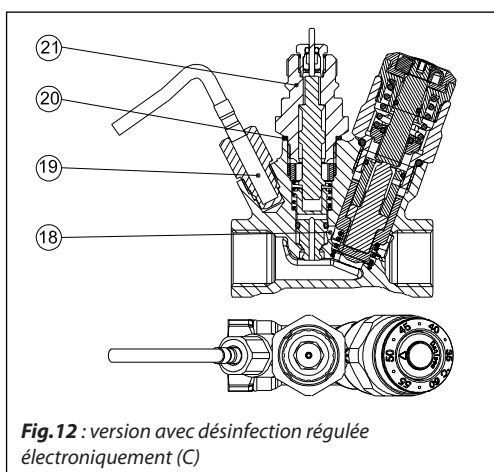


Fig. 12 : version avec désinfection régulée électroniquement (C)

Fiche technique
MTCV, laiton sans plomb
Données techniques

Pression de service max. 10 bar
 Pression de test 16 bar
 Température de débit max. 100 °C
 k_{vs} à 20 °C :
 - DN20 1,8 m³/h
 - DN15 1,5 m³/h
 Hystérésis 1,5 K

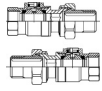



Matériau des pièces en contact avec l'eau :

Corps de vanne Rg5
 Boîtier de ressort, etc. alliage Cuphin (CW724R)
 Joints toriques EPDM
 Ressort, cônes bipasse Acier inoxydable
 Cône POM-C (Acétal homopolymère)

Commande

Vanne, version de base (A)	N° de code
DN 15	003Z4515
DN 20	003Z4520

Accessoires et pièces de rechange

Accessoire		Commentaires	N° de code
Module de désinfection thermostatique (B)		DN 15/DN 20	003Z2021
Raccords avec vanne d'arrêt à bille (pour clé Allen 5 mm), DN 15		G 1/2 x Rp 1/2	003Z1027
		G 3/4 x Rp 3/4	003Z1028
Thermomètre avec adaptateur		DN 15/DN 20	003Z1023
Emboîtement pour sonde ESMB Pt1000		DN 15/DN 20	003Z1024
Adaptateur pour actionneur électrothermique		DN 15/DN 20	003Z1022
Régulateur CCR2+		voir également boîtier VD.D3.K1.02	003Z3851
Module esclave CCR+		voir également boîtier VD.D3.K1.02	003Z3852
Sonde de température ESMB universelle		voir également boîtier VD.D3.K1.02	087B1184
Sonde de température ESMC par contact			087N0011
Raccords à braser, Cu, 15 mm		DN 15	003Z1034
Raccords à braser, Cu, 18 mm		int. R 1/2"	003Z1035
Raccords à braser, Cu, 22 mm		DN 20	003Z1039
Raccords à braser, Cu, 28 mm		int. R 3/4"	003Z1040
Tête électrothermique TWA-A/NC, 24 V		voir également boîtier VD.57.U4.02	088H3110

Caractéristiques de régulation

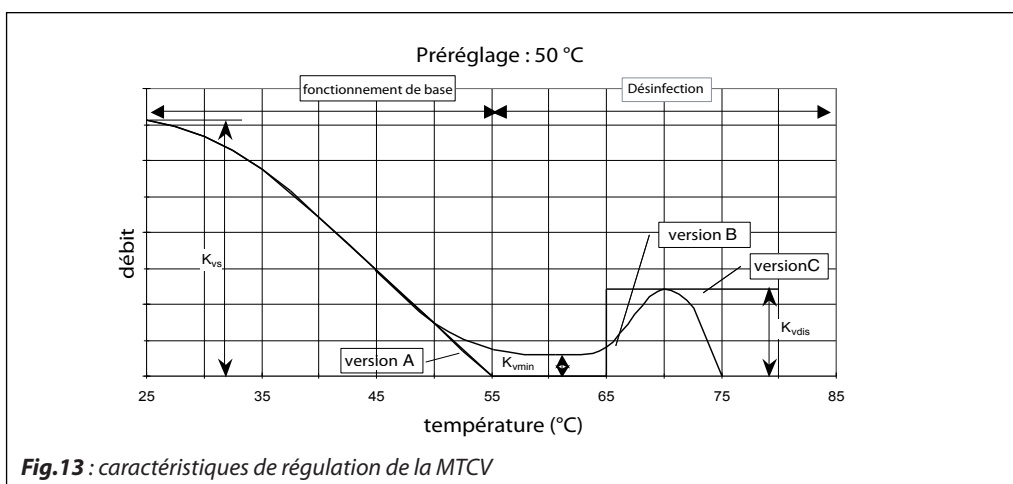


Fig.13 : caractéristiques de régulation de la MTCV

- Version de base A
- Version B :
 $K_{vmin} = 0,15 \text{ m}^3/\text{h}$ - débit min. dans le bipasse lorsque le module de régulation principal est fermé.
 $*K_{vdis} = 0,60 \text{ m}^3/\text{h}$ pour DN 20,
 $*K_{vdis} = 0,50 \text{ m}^3/\text{h}$ pour DN 15 - débit max. de désinfection à une température de 70 °C.
- Version C :
 $*K_{vdis} = 0,60 \text{ m}^3/\text{h}$ pour DN 20 et DN 15 - débit dans la MTCV lorsque le module de désinfection est complètement ouvert (régulation au niveau de la tête électrothermique TWA-NC).
 $*K_{vdis} - K_v$ pendant la désinfection

Réglage de la fonction principale

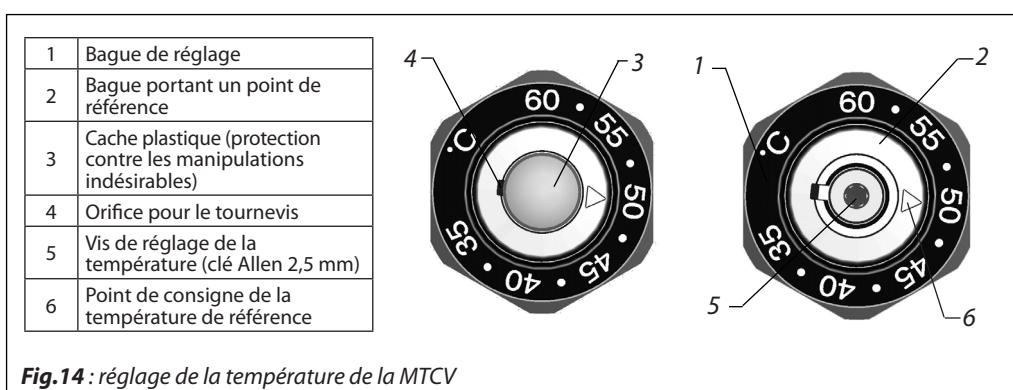


Fig.14 : réglage de la température de la MTCV

Plage de températures : 35 à 60 °C
 Préréglage en usine de la MTCV : 50 °C

Le réglage de la température peut être effectué après avoir retiré le cache plastique (3). Pour ce faire, soulevez-le à l'aide d'un tournevis que vous ferez passer dans l'orifice (4). La vis de réglage de la température (5) doit être tournée avec une clé Allen pour indiquer la température souhaitée sur le cadran à l'aide du point de référence. Une fois le réglage effectué, le cache plastique (3) doit être remis en place par simple pression.

Il est recommandé de contrôler la température définie à l'aide d'un thermomètre. La température de l'eau chaude doit être mesurée au niveau du dernier point de soutirage de la colonne*. La différence entre la température mesurée au niveau du dernier point de soutirage et la température définie sur la MTCV est due à des pertes de chaleur dans le tuyau de circulation entre la MTCV et le point de soutirage.

* Si des vannes TVM (vannes mélangeuses thermostatiques) sont installées, la température doit être mesurée avant la vanne TVM.

Procédure de réglage

Le réglage de la température requise de la MTCV dépend de la température requise au niveau du dernier soutirage et des pertes de chaleur entre le soutirage et la MTCV, dans la même colonne.

Requis :
Réglage correct de la MTCV

Solution :
Réglage correct de la MTCV : $48 - 3 = 45 \text{ }^\circ\text{C}$

Exemple :

Température requise au niveau du dernier soutirage :

48 °C

Pertes de chaleur entre le dernier soutirage et la MTCV :

3 K

Remarque :

Après tout nouveau réglage, utilisez le thermomètre pour vérifier si la température requise au niveau du soutirage est atteinte et corrigez le réglage de la MTCV en conséquence.

Diagramme de pression et de débit, MTCV DN 15

Pression différentielle 1 bar, DN 15

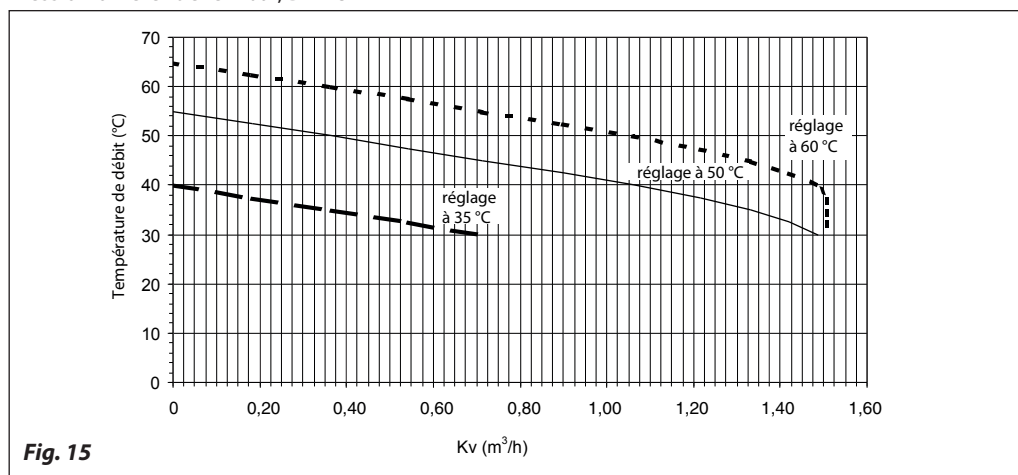


Fig. 15

Tableau 1

	préréglage 60 °C	préréglage 55 °C	préréglage 50 °C	préréglage 45 °C	préréglage 40 °C	préréglage 35 °C	kv (m³/h)
Température de débit (°C)	65	60	55	50	45	40	0
	62,5	57,5	52,5	47,5	42,5	37,5	0,238
	60	55	50	45	40	35	0,427
	57,5	52,5	47,5	42,5	37,5	32,5	0,632
	55	50	45	40	35	30	0,795
	52,5	47,5	42,5	37,5	32,5	30	0,963
	50	45	40	35	30	30	1,087
	47,5	42,5	37,5	32,5	30	30	1,202
	45	40	35	30	30	30	1,283
	42,5	37,5	32,5	30	30	30	1,351
	40	35	30	30	30	30	1,394
	37,5	32,5	30	30	30	30	1,437
	35	30	30	30	30	30	1,469
32,5	30	30	30	30	30	1,500	
30	30	30	30	30	30	1,500	

Pression différentielle 1 bar, DN 15, désinfection

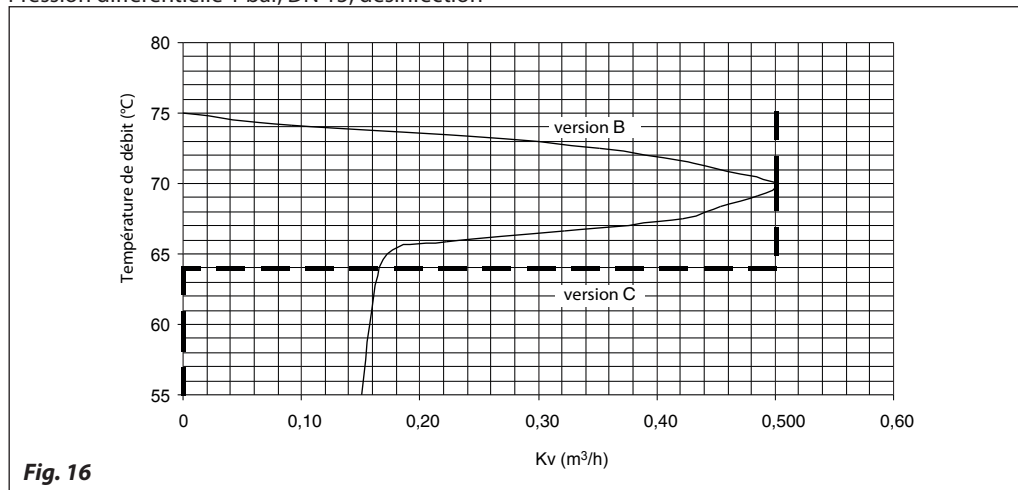


Fig. 16

Diagramme de pression et de débit, MTCV DN 20

Pression différentielle 1 bar, DN 20

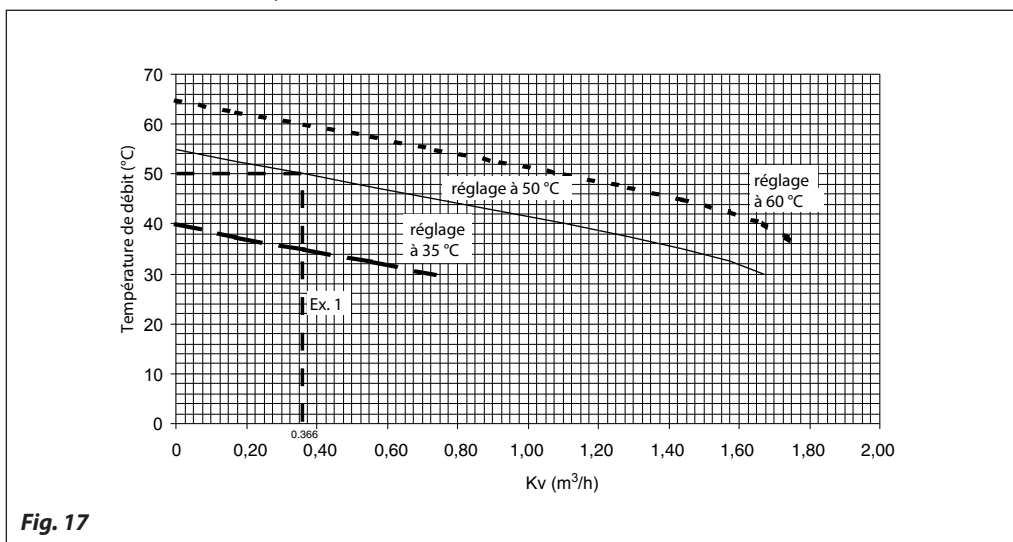


Fig. 17

Tableau 2

Température de débit (°C)	préréglage	préréglage	préréglage	préréglage	préréglage	préréglage	kv (m³/h)
	60 °C	55 °C	50 °C	45 °C	40 °C	35 °C	
65	65	60	55	50	45	40	0,00
62,5	62,5	57,5	52,5	47,5	42,5	37,5	0,251
60	60	55	50	45	40	35	0,442
57,5	57,5	52,5	47,5	42,5	37,5	32,5	0,645
55	55	50	45	40	35	30	0,828
52,5	52,5	47,5	42,5	37,5	32,5		1,000
50	50	45	40	35	30		1,164
47,5	47,5	42,5	37,5	32,5			1,322
45	45	40	35	30			1,462
42,5	42,5	37,5	32,5				1,577
40	40	35	30				1,667
37,5	37,5	32,5					1,733
35	35	30					1,753
32,5	32,5						1,761
30							1,761

Pression différentielle 1 bar, DN 20, désinfection

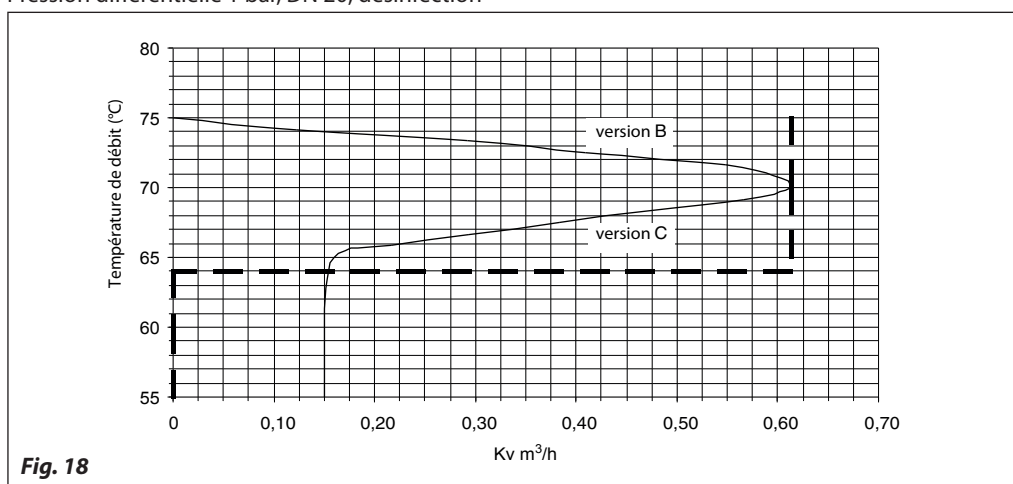


Fig. 18

Exemple de calcul
Exemple :

Le calcul est réalisé pour un bâtiment de 3 étages comptant 8 colonnes.

Les hypothèses suivantes ont été utilisées pour simplifier le calcul.

- Pertes de chaleur par mètre de tuyau, $q_1 = 10 \text{ W/m}^*$

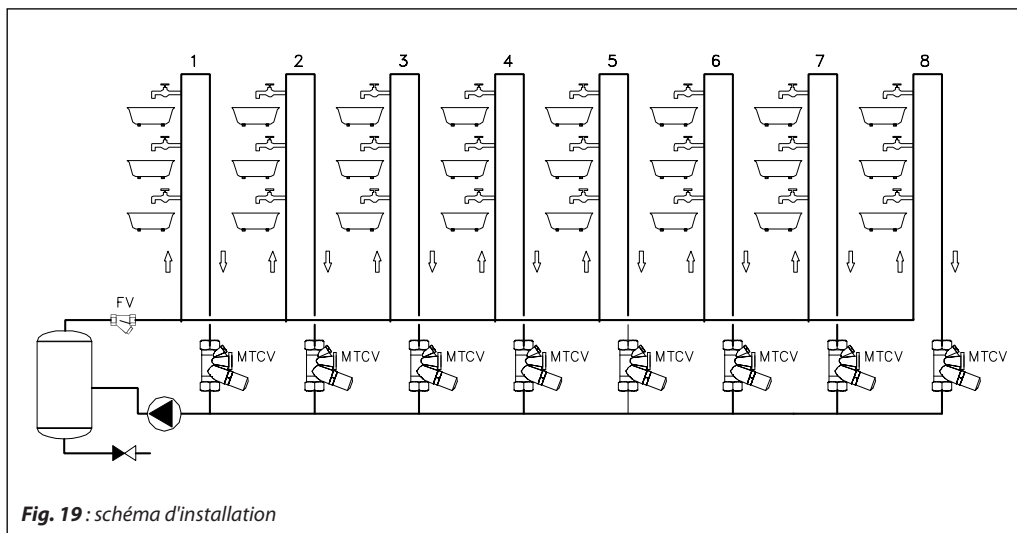
* Au cours du calcul, il est nécessaire de calculer les pertes de chaleur en fonction des normes spécifiques au pays.

Généralement, les pertes de chaleur calculées dépendent des éléments suivants :

- La dimension du tuyau
- Les matériaux utilisés pour l'isolation
- La température ambiante à l'emplacement du tuyau
- L'efficacité et l'état de l'isolation

- Température de l'eau chaude en entrée, $T_{\text{sup}} = 55 \text{ °C}$
- Baisse de la température dans le système, $\Delta T = 5 \text{ K}$
- Distance entre les colonnes, $L = 10 \text{ m}$
- Hauteur des colonnes, $l = 10 \text{ m}$

- Schéma d'installation tel qu'illustré ci-dessous :


I Fonctionnement de base

Calcul :

- Calcul des pertes de chaleur dans chaque colonne (Q_r) et chaque collecteur (Q_h)
 $Q_r = l \text{ colonne} \times q = (10 + 10) \times 10 = 200 \text{ W}$
 $Q_h = l \text{ horiz.} \times q = 10 \times 10 = 100 \text{ W}$
- Le tableau 3 illustre les résultats de ces calculs.

$$\begin{array}{c} \uparrow \dot{V}_o \\ \leftarrow \dot{V}_c \quad \dot{V}_p \rightarrow \\ \dot{V}_c = \frac{\dot{V}_o}{\dot{V}_o + \dot{V}_p} \end{array}$$

Tableau 3

Colonne	Pertes de chaleur				Facteur (colonnes)	Débit dans chaque partie V_o (l/h)	Débit total V_c (l/h)
	Dans les colonnes	Dans le collecteur	Total dans chaque partie (W)	Total ΣQ (W)			
	Q_r (W)	Q_h (W)					
1	200	100	300	2 400		36	412
2	200	100	300	2 100	0,09	38	376
3	200	100	300	1 800	0,1	40	339
4	200	100	300	1 500	0,12	43	299
5	200	100	300	1 200	0,14	47	256
6	200	100	300	900	0,18	52	210
7	200	100	300	600	0,25	63	157
8	200	100	300	300	0,4	94	94

Exemple de calcul (suite)

- Le débit total dans le système de circulation d'eau chaude est calculé d'après la formule :

$$\dot{V} = \frac{\Sigma \dot{Q}}{r \cdot c_w \cdot \Delta t_{hw}}$$

ΣQ : pertes totales de chaleur dans l'installation (kW)

donc :

$$\dot{V}_c^{total} = \frac{2,4}{1 \times 4,18 \times 5}$$

$$= 0,114 \text{ l/s} = 412 \text{ l/h}$$

Le débit total dans le système de circulation d'eau chaude est : 412 l/h ; la pompe de circulation doit être dimensionnée pour ce débit.

- Le débit dans chaque boucle est calculé d'après la formule :

Débit dans la colonne numéro 1 :

$$\dot{V}_0 = \dot{V}_c \times \frac{Q_o}{Q_o + Q_p}$$

donc :

$$\dot{V}_0^1 = 412 \times \frac{200}{200 + 2100}$$

$$= 35,84 \text{ l/h} \approx 36 \text{ l/h}$$

Le débit dans les colonnes restantes doit être calculé de la même manière.

- Chute de pression dans le système Les hypothèses suivantes ont été formulées pour simplifier le calcul.
 - Chute de pression linéaire, $p_l = 60 \text{ Pa/m}$ (la pression linéaire est identique pour tous les tuyaux)
 - La chute de pression locale équivaut à 33 % de la chute de pression linéaire totale, $p_r = 0,33 p_l$

donc :

$$p_r = 0,33 \times 60 = 19,8 \text{ Pa/m} \approx 20 \text{ Pa/m}$$

- Pour le calcul utilisé

$$p_{basic} = p_r + p_l = 60 + 20 = 80 \text{ Pa/m}$$

- La chute de pression locale dans la MTCV est calculée sur la base suivante :

$$\Delta p_{MTCV} = \left(\frac{0,01 \times \dot{V}_0}{K_v} \right)^2$$

où :

K_v = conforme à la fig. 19, page 10 dans le cas présent

$K_v = 0,366 \text{ m}^3/\text{h}$ pour un pré-réglage à 50 °C

\dot{V}_0 = débit dans la MTCV avec une température de débit de 50 °C (l/h)

- Une fois le débit nominal calculé, utilisez la fig. 17, page 9.

Remarque :

Au cours du calcul de la chute de pression dans la vanne, il est nécessaire d'observer la température de l'eau de circulation. La vanne de circulation thermostatique multifonction MTCV a une valeur K_v variable qui dépend de deux valeurs : la température pré-réglée et la température de débit.

Lorsque les valeurs \dot{V}_0 et K_v sont connues, la chute de pression dans la MTCV est calculée à l'aide de la formule suivante :

$$\Delta p_{MTCV} = \left(\frac{0,01 \times \dot{V}_0}{K_v} \right)^2$$

donc :

$$\Delta p_{MTCV} = \left(\frac{0,01 \times 94}{0,366} \right)^2 = 6,59 \text{ kPa}$$

$$\Delta p_{MTCV} = (0,01 \times 94 / 0,366)^2 = 6,59 \text{ kPa}$$

- Hauteur manométrique de la pompe :

$$\begin{aligned} *p_{pump} &= \Delta p_{circuit} + \Delta p_{MTCV} \\ &= 14,4 + 6,59 = 21 \text{ kPa} \end{aligned}$$

Où :

$\Delta p_{circuit}$ - chute de pression dans le circuit critique (tableau 4)

$*p_{pump}$ - inclut la chute de pression dans tous les dispositifs de l'installation de circulation, comme le chauffe-eau, le filtre, etc.

Tableau 4

Colonne	Chute de pression			dans la MTCV		Total pour la pompe de bouclage (kPa)
	Dans les colonnes (kPa)	Dans le collecteur (kPa)	$p_{circuit}$ (kPa)	V_0 -débit (l/h)	Δm chute de pression dans la MTCV (kPa)	
1	1,6	1,6	14,4	36	0,97	21
2	1,6	1,6	12,8	38	1,07	
3	1,6	1,6	11,2	40	1,19	
4	1,6	1,6	9,6	43	1,38	
5	1,6	1,6	8,0	47	1,64	
6	1,6	1,6	6,4	52	2,01	
7	1,6	1,6	4,8	63	2,96	
8	1,6	1,6	3,2	94	6,59	

Exemple de calcul (suite)
II Désinfection

Les pertes de chaleur et la chute de pression doivent être calculées conformément aux nouvelles conditions.

- Température de l'eau chaude en entrée pendant la désinfection, $T_{dis} = 70\text{ °C}$
- Température ambiante, $*T_{amb} = 20\text{ °C}$
(* T_{amb} = conforme aux obligations réglementaires et normatives)

1. Les pertes de chaleur sont calculées d'après la formule :

$$q_1 = K_j \times l \times \Delta T_1 \rightarrow K_j \times l = q_1 / \Delta T_1$$

pour le fonctionnement de base

$$q_2 = K_j \times l \times \Delta T_2 \rightarrow K_j \times l = q_2 / \Delta T_2$$

pour la désinfection

Donc :

$$q_2 = q_1 \frac{\Delta T_2}{\Delta T_1} = q_1 \left(\frac{T_{dis} - T_{amb}}{T_{sup} - T_{amb}} \right)$$

pour le cas présent :

$$q_2 = 10 \text{ (W/m)} \left(\frac{70\text{ °C} - 20\text{ °C}}{55\text{ °C} - 20\text{ °C}} \right) = 14,3 \text{ W/m}$$

Dans le cas présent, les pertes de chaleur augmentent d'environ 43 % pendant la désinfection.

2. Débit requis

En raison du déroulement de la désinfection (étape par étape), seul le circuit critique doit faire l'objet d'un calcul.

Pour le cas présent :

$$Q_{dis} = Q_r + Q_h$$

$$Q_{dis} = ((10+10) + (8 \times 10)) \times 14,3 \text{ W/m} = 1\,430 \text{ W} = 1,43 \text{ kW}$$

Débit :

$$\dot{V}_{dis} = \frac{1,43}{4,18 \times 5} = 0,0684 \text{ l/s} = 246 \text{ l/h}$$

3. Pression requise

La pression requise lors de la désinfection doit être vérifiée

$$P_{dispump} = P_{dis(circuit)} + \Delta P_{MTCV}$$

où :

$$\Delta P_{MTCV} = \left(\frac{0,01 \times \dot{V}_0}{K_v} \right)^2$$

donc :

$$\Delta P_{MTCV} = \left(\frac{0,01 \times 246}{0,6} \right)^2 = 16,81 \text{ kPa}$$

En raison du débit inférieur à la condition de base (412 l/h), la chute de pression dans l'installation, p_{circuit} doit être recalculée.

$$\Delta p = \xi \frac{\rho w^2}{2}$$

où :

w - vitesse de l'eau (m/s)

En comparant les conditions lors du fonctionnement de base et de la désinfection, il est possible de faire l'estimation suivante :

$$P_{dis} = P_{basic} \times \frac{V_{dis}^2}{V_c^2}$$

où :

V_{dis} - débit de désinfection (l/h)

V_c - débit de base (l/h)

Donc :

- pour la première partie de l'installation

$$P_{dis}^1 = 80 \times \left(\frac{246}{412} \right)^2 = 29 \text{ Pa/m}$$

Ce calcul doit être effectué pour l'ensemble du circuit critique. Le tableau 5 illustre les résultats du calcul.

Pour le circuit critique :

$$P_{dis(circuit)} = 0,57 + 0,68 + 0,84 + 1,08 + 1,48 + 2,20 + 3,93 + 21,92 = 32,70 \text{ kPa}$$

$$P_{dispump} = P_{dis(circuit)} + \Delta P_{MTCV} = 32,70 + 16,81 = 49,51 \text{ kPa}$$

La pompe doit être choisie pour répondre aux deux exigences suivantes :

- fonctionnement de base
 $\dot{V}_0 = 412 \text{ l/h}$ et $P_{pump} = 21 \text{ kPa}$

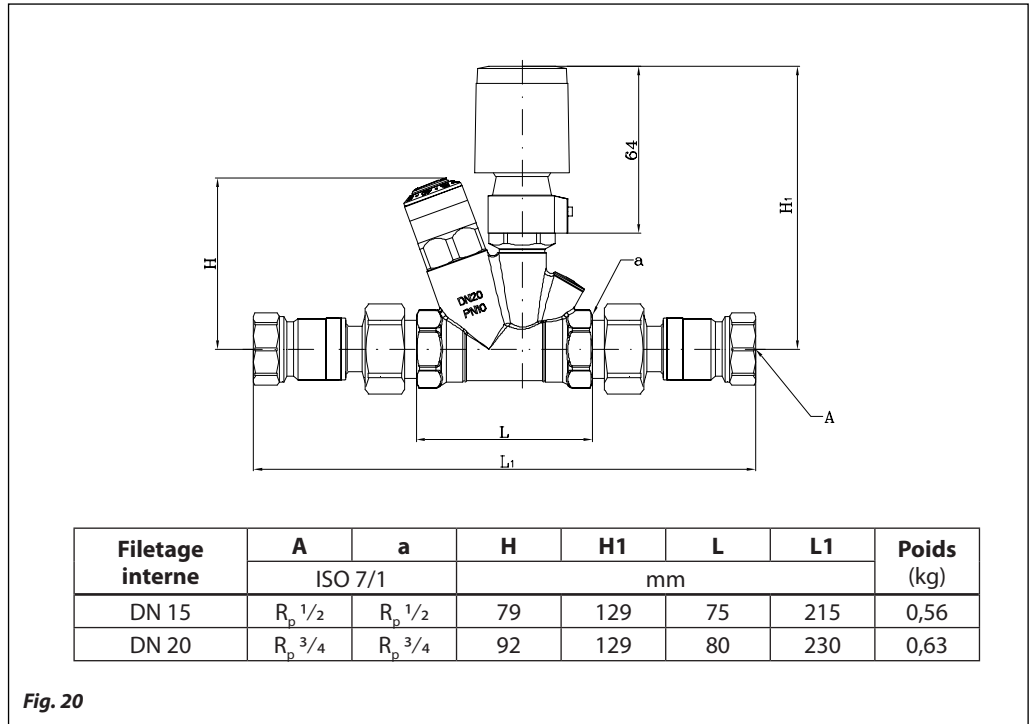
- désinfection
 $\dot{V}_0 = 246 \text{ l/h}$ et $P_{pump} = 49,51 \text{ kPa}$

Tableau 5

Chute de pression dans le circuit pendant la désinfection					Chute de pression totale dans le circuit critique
Débit (l/h)		Nouvelle chute de pression (Pa/m)	Longueur (m)	Chute de pression (kPa)	
fonctionnement de base	Désinfection				
412	246	29	20	0,57	32,70
376	246	34	20	0,68	
339	246	42	20	0,84	
299	246	54	20	1,08	
256	246	74	20	1,48	
210	246	110	20	2,20	
157	246	196	20	3,93	
94	246	548	40	21,92	

Σ 32,70

Dimensions



Danfoss Sarl

Heating Segment • chauffage.danfoss.fr • +33 (0)1 82 88 64 64 • E-mail: cscfrance@danfoss.com

Danfoss n'assume aucune responsabilité quant aux erreurs qui se seraient glissées dans les catalogues, brochures ou autres documentations écrites. Dans un souci constant d'amélioration, Danfoss se réserve le droit d'apporter sans préavis toutes modifications à ses produits, y compris ceux se trouvant déjà en commande, sous réserve, toutefois, que ces modifications n'affectent pas les caractéristiques déjà arrêtées en accord avec le client. Toutes les marques de fabrique de cette documentation sont la propriété des sociétés correspondantes. Danfoss et tous les logo Danfoss sont des marques déposées de Danfoss A/S. Tous droits réservés.