

Datablad

Direktstyrd magnetventiler för dricksvatten

Typ EV221BW



EV221BW 10, 14, 20 och 22 är en Direktstyrd 2/2-vägs magnetventil. Den här ventiltypen är konstruerad med EPDM-tätning, blyfri och avzinkningsfri ECO-mässing för dricksvattentillämpningar.

- För vattenförsörjning
- Hus och stora lägenheter
- Kök och badrum
- Kommersiella byggnader
- Industribyggnader
- Zonindelning
- Tvätt
- Diskmaskiner
- Huvudinloppsventil
- Doseringsmaskiner
- Livsmedelsbearbetning

Funktioner och versioner:

- För dricksvatten.
- Clip-on-spole
- Flödesområde Kv 1,5–6 m³/h
- Differentialtryck 0,1–10 bar
- Medietemperaturområde 0–90 °C
- Omgivningstemperatur: upp till 80 °C
- Spolkapsling: Upp till IP65
- Gänganslutningar: Från G3/8, G1/2, G3/4 & G1
- DN 10, 14, 20, 22
- Viskositet: Upp till 50 cSt
- Vattenslagsdämpad
- Husmaterial i ECO-mässing (blyfri <0,1%) och avzinkifiering motstånd.
- Nya generationens EPDM-tätningar rekommenderade för dricksvatten.
- ECO-mässing NC/NO
- NC EV221BW ECO-mässing 10, 14, 20 & 22
- NO EV221BW ECO-mässing 10, 14 & 20

Directives, approvals and certificates

Generallt

I enlighet med:

- Low Voltage Directive 2014/35/EU
 - EN60730-1
 - EN60730-2-8
- Pressure Equipment Directive 2014/68/EU
- RoHS Directive 2011/65/EU
 - Including amendment 2015/863/EU

Dricksvattengodkännande



- Ventilerna är certifierade, anmält organ 1002.
- Gäller i Danmark och Sverige. Enligt Boverkets byggregler (BBR 21, 2014-06-17) Certifikatnummer SCO155-18



- Ventilerna är certifierade av SINTEF. Godkända i Norge. I enlighet med NKB Produktkrav nr. 13, pkt. 3.2 – 3.6 -NT VVS 100, pkt. 6.4.2 & 6.4.8 -EN ISO 6509



- Inspektion av DTI



- Valves are certified by Carso according to ACS guidelines, Circulaire 2002/571.



- Hygienic certificate B-BK-60210-1275/19. Issued by Polish National Institute of Public health (PZH).

- Medieberörda material i enlighet med 4MS (4 medlemsländer Tyskland, Holland, Frankrike och Storbritannien), DVGW, KTW and W270.

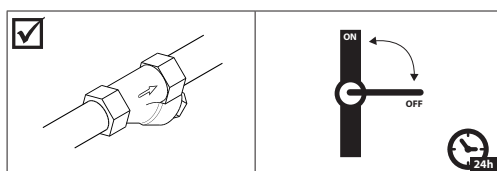
EV221BW
Ventilhus i ECO-mässing, NC


Anslutning ISO 228/1	Tätning- material	Dysstorlek	Kv- värde [m³/h]	Medie- temperatur min. till max. [°C]	Differenstryck min. till max. [bar]/spoltyp		Artikelnummer
					BB AC, BY, BE AC, BG AC/DC, BZ, BO	BB, BE, BO DC	
G 3/8	EPDM	10	1,5	0–90	0,1–10	0,1–10	132U1000
G 1/2	EPDM	10	1,5	0–90	0,1–10	0,1–10	132U1002
G 1/2	EPDM	14	2,5	0–90	0,3–10	–	132U1300
G 3/4	EPDM	20	6,0	0–90	0,3–10	–	132U2002
G 1	EPDM	22	6,0	0–90	0,3–10	–	132U2200

1) Vi rekommenderar att man monterar in ett filter framför ventilen.

2) I tillämpningar med vatten ska ventilerna aktiveras minst en gång per dygn, vilket innebär att ventils läge ändras.

Aktivering av ventilen minskar risken för att ventilen fastnar på grund av avlagringar av kalciumkarbonat, zink eller järnoxid

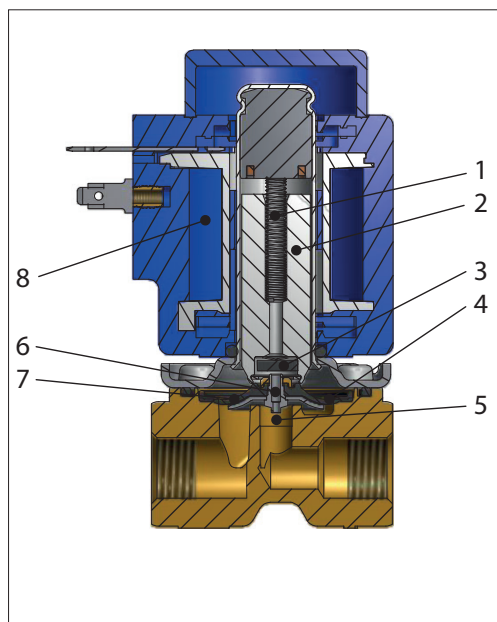

**Tekniska data,
NC (normalt stängd)**

Typ	EV221BW 10	EV221BW 14	EV221BW 20	EV221BW 22
Öppningstid [ms] ¹⁾	50	60	200	200
Stängningstid [ms] ¹⁾	300	300	500	500

¹⁾ Tiderna är ungefärliga och gäller för vatten. De exakta tiderna beror på systemets tryckförhållande.

Installation	Vertikalt magnetsystem rekommenderas.		
Max. arbetstryck	NC	DN 10 DN 14, 20, 22	0,1–10 bar 0,3–10 bar
Max. testtryck	EV221BW	15 bar	
Omgivningstemperatur	BB, BY, BE, BG, BZ, BO AC/DC	Upp till 50 °C	
Viskositet	Max. 50 cSt		
Material	Ventilhus	ECO-mässing	CW724R
	Ankare	Rostfritt stål	W.nr 1.4105 / AISI 430FR
	Ankarrör	Rostfritt stål	W.nr 1.4306 / AISI 304L
	Ankarstopp	Rostfritt stål	W.nr 1.4105 / AISI 430FR
	Fjädrar	Rostfritt stål	W.nr 1.4310/AISI 301
	O-ringar	EPDM	
	Ventilplatta	EPDM	
	Membran	EPDM	

Funktion, NC



Ingen spänning till spolen (stängd ventil):

När spänningen till spolen (8) är frånkopplad pressas ventilplattan (3) ned mot pilotdysan (6) av ankarfjädern (1). Trycket på membranet (7) byggs upp via utjämningsdysan (4). Membranet stänger till huvuddysan (5) så snart som trycket på membranet är lika stort som ingångstrycket. Ventilen förblir stängd så länge som spolen är spänningslös.

Spänning till spolen (öppen ventil):

När spänning anbringas på spolen öppnas pilotdysan (6). Eftersom pilotdysan är större än utjämningsdysan (4) sjunker trycket över membranet (7), som därför lyfts upp från huvuddysan (5). Ventilen är nu öppen och förblir öppen så länge som minsta differentialtryck upprätthålls över ventilen och så länge som spolen försörjs med spänning.

Pos.nr	Beskrivning
1	Ankarfjäder
2	Ankare
3	Ventilplatta
4	Utjämningsdysa
5	Huvuddysa
6	Pilotdysa
7	Membran
8	Spole

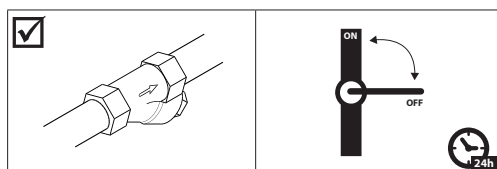
EV221BW
Ventilhus i ECO-mässing, NO


Anslutning ISO 228/1	Tätning- material	Dysstorlek	K _v - värde [m ³ /h]	Medie- temperatur min. till max. [°C]	Differenstryck min. till max. [bar]/spoltyp		Artikelnummer
					BB AC, BY, BE AC, BG AC/DC, BZ, BO	BB, BE, BO DC	
					G 3/8	EPDM	
G 1/2	EPDM	10	1,5	0-90	0,1-10	0,1-10	132U1003
G 1/2	EPDM	14	2,5	0-90	0,3-10	-	132U1301
G 3/4	EPDM	20	6,0	0-90	0,3-10	-	132U2003
G 1	EPDM	22	6,0	0-90	0,1-10	-	132U2201

1) Vi rekommenderar att man monterar in ett filter framför ventilen.

2) I tillämpningar med vatten ska ventilerna aktiveras minst en gång per dygn, vilket innebär att ventilens läge ändras.

Aktivering av ventilen minskar risken för att ventilen fastnar på grund av avlagringar av kalciumkarbonat, zink eller järnoxid

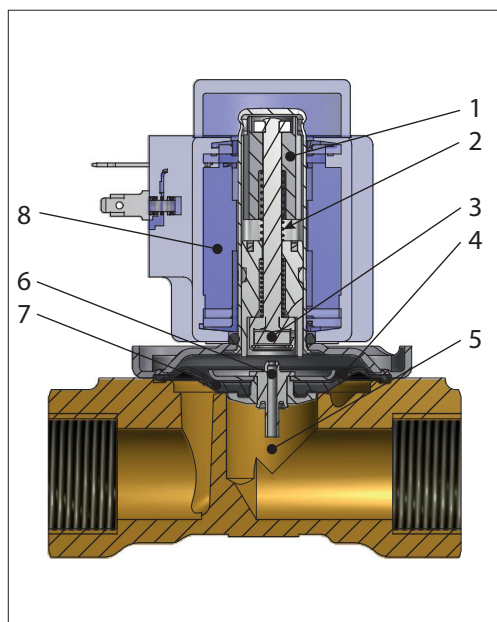

Tekniska data,
NO

Typ	EV221BW 10	EV221BW 14	EV221BW 20
Öppningstid [ms] ¹⁾	50	60	200
Stängningstid [ms] ¹⁾	300	300	500

¹⁾ Tiderna är ungefärliga och gäller för vatten. De exakta tiderna beror på systemets tryckförhållande.

Installation	Vertikalt magnetsystem rekommenderas.		
Max. arbetstryck	NO	DN 10 DN 14-20	0,1-10 bar 0,3-10 bar
Max. testtryck	EV221BW	15 bar	
	BB, BY, BE, BG, BZ, BO AC/DC	Upp till 50 °C	
Viskositet	Max. 50 cSt		
Material	Ventilhus	ECO-mässing	CW724R
	Ankare	Rostfritt stål	W.nr 1.4105 / AISI 430FR
	Ankarrör	Rostfritt stål	W.nr 1.4306 / AISI 304L
	Ankarstopp	Rostfritt stål	W.nr 1.4105 / AISI 430FR
	Fjädrar	Rostfritt stål	W.nr 1.4310/AISI 301
	O-ringar	EPDM	
	Ventilplatta	EPDM	
	Membran	EPDM	

Funktion, NO



Pos.nr	Beskrivning
1	Ankare
2	Öppningsfjäder
3	Ventilplatta
4	Utgjämningsdysa
5	Huvuddysa
6	Pilotdysa
7	Membran
8	Spole

Ingen spänning till spolen (stängd ventil):

När spänningen till spolen (8) kopplas från öppnas pilotdysan (6). Eftersom pilotdysan är större än utjämningsdysan (4) sjunker trycket över membranet (7), som därför lyfts upp från huvuddysan (5). Ventilen är öppen så länge som minsta differentialtryck upprätthålls över ventilen och så länge som spänningen till spolen är frånkopplad.

Spänning till spolen (öppen ventil):

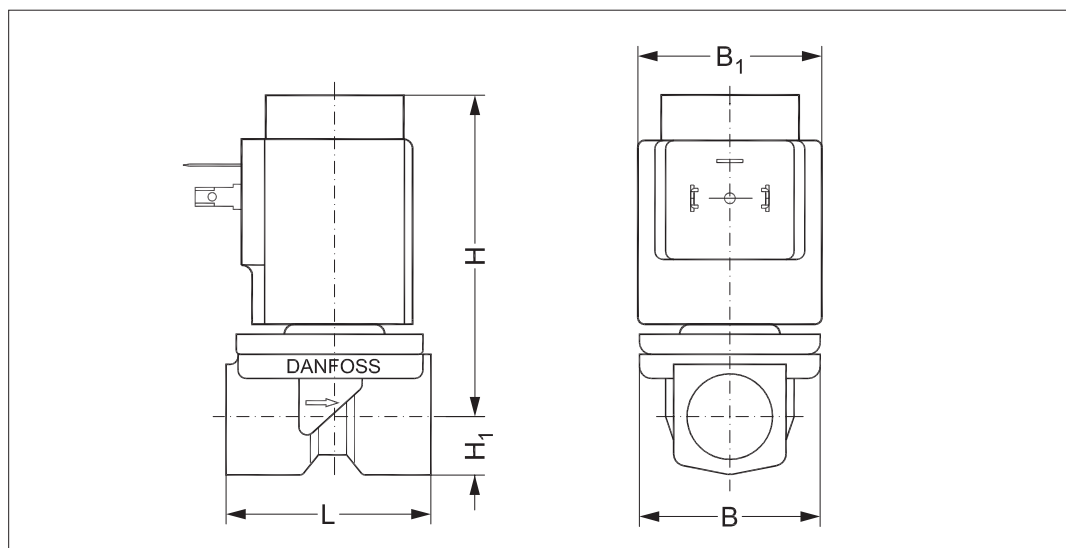
När spänning anbringas på spolen pressas ventilplattan (3) ned mot pilotdysan (6). Trycket på membranet (7) byggs upp via utjämningsdysan (4). Membranet stänger till huvuddysan (5) så snart som trycket på membranet är lika stort som ingångstrycket. Ventilen förblir stängd så länge som spolen försörjs med spänning.

Kapacitetdiagram:

Exempel, vatten EV221BW 10 NC/NO vid ett diff.tryck på 4 bar:
Cirka 3 m³/h



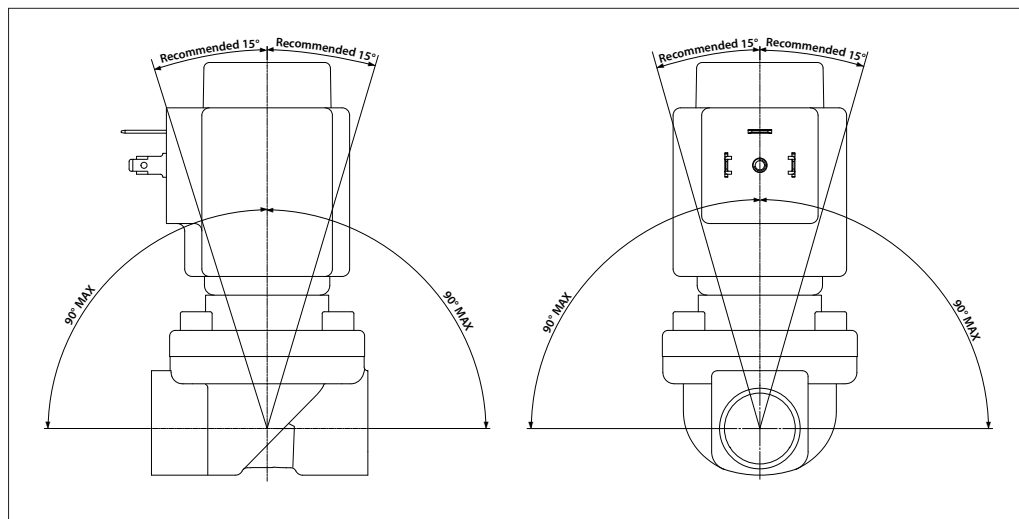
Mått



Mått och vikt: ECO-mässing NC och NO

Typ	Bruttovikt för ventilhus utan spole [kg]	L [mm]	B [mm]	B1 [mm]/spoltyp		H [mm]	H ₁ [mm]
				BB/BE	BG		
EV221BW 10	0,29	51,5	48,0	46	68	81	13
EV221BW 14	0,35	58,0	54,0	46	68	81	13
EV221BW 20	0,65	90,0	60,0	46	68	87	22
EV221BW 22	0,65	90,0	60,0	46	68	91	22

Monteringsvinkel



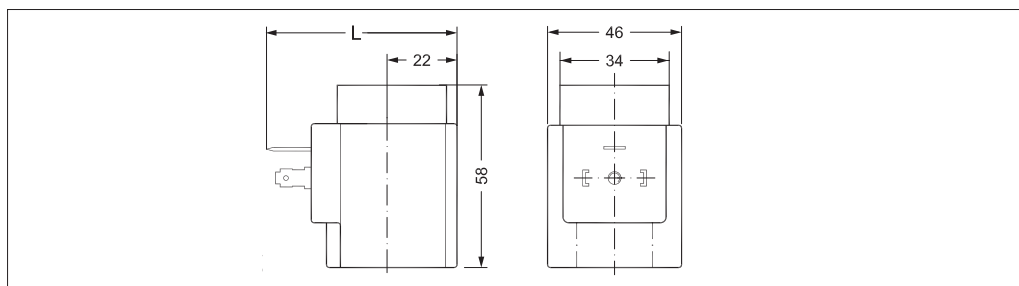
BB Spole, Clip-on


- Kapsling:
 - IP00-version med DIN 43650 A flatkontakter
 - IP20-version med skyddskåpa
 - IP65-version med monterad kabelkontakt
- I överensstämmelse med:
 - RoHS-direktivet 2011/65/EU
 - Lågspänningsdirektivet 2014/35/EU
 - EN60730-1
 - EN60730-2-8

Typ	Omgivnings-temperatur	Matar-spänning	Spännings-variation	Frekvens	Reglering	Energiförbrukning		Artikel-nummer
	[°C]	[V]				[W]	[VA]	
BB024AS	-40-80	24	-15 %, +10 %	50	NC/NO	11	19	018F7358
BB230AS	-40-80	220-230	-15 %, +10 %	50	NC/NO	11	19	018F7351
BB012DS	-40-50	12	±10 %	DC	NC, NO	13	-	018F7396
BB024DS	-40-50	24	±10 %	DC	NC, NO	16	-	018F7397

Tekniska data

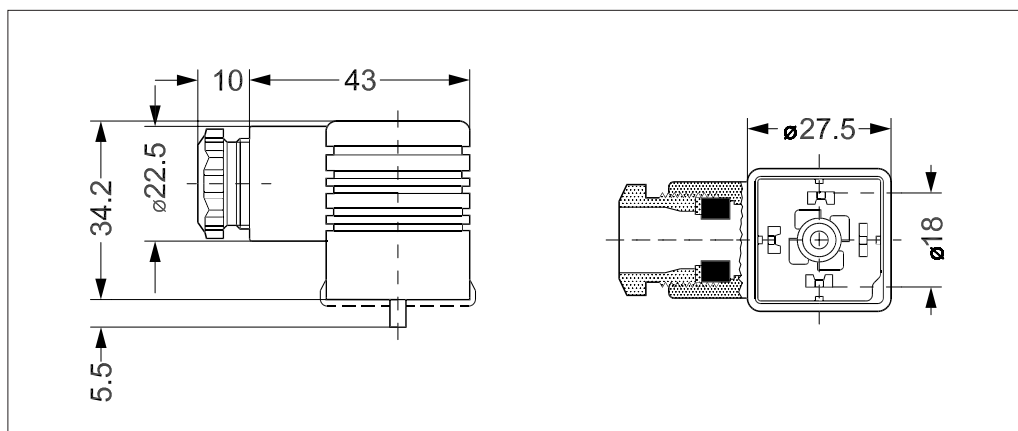
Utformning	I överensstämmelse med VDE 0580
Spollindningens isolering	Klass H i enlighet med IEC 85
Anslutning	Flatkontakt i enlighet med DIN 43650 form A
Kapsling, IEC 529	IP00 med flatkontakt, IP20 med skyddskåpa, IP65 med kabelkontakt
Inkopplingstid	Kontinuerlig
Kontakttyp	Kabelkontakt (042N0156)

Mått och vikt


L utan kabelkontakt	L med skyddskåpa	L med kabelkontakt	Vikt
[mm]	[mm]	[mm]	[kg]
62	77	85	0,24

**Tillbehör:
Kabelkontakt**


Typ, form A	Artikelnummer
GDM 2011 (grå) kabelkontakt i enlighet med DIN 43650-A PG11	042N0156


EEC regulator och spole


EEC regulator och spole för magnetventil, typ EV220B.

EEC ger spolen en kort överladdning och reglerar ankarhastigheten:

- Komplet enhet i ett kodnummer
- Låg energiförbrukning (hålleffekt: 4 W)
- Tystare drift
- Högre MOPD jämfört med standardspolar
- Längre livslängd hos magnetventilen
- Kapsling:
 - IP67-version
- I överensstämmelse med:
 - Lågspänningsdirektivet 2014/35/EU
 - EN60730-1

Typ	Omgivnings-temperatur	Matar-spänning	Spännings-variation	Frekvens	Reglering	Energiförbrukning	Artikel-nummer
	[°C]	[V]					
BE240CS	-25–55	208–240	±10 %	60	NC, NO	4	018F6783
		208–240	±10 %	50	NC, NO	4	

**Reservdelssatser
DN 15 till DN50**

Typ	Ställdonssats NC 1	Ställdonssats NO 2	Ställdonssats NC 3	Ställdonssats NO
EV221BW DN 10 G 1/4	132U8010	132U8011	–	–
EV221BW DN 10 G 3/8	132U8010	132U8011	–	–
EV221BW DN 14 G 1/2	–	–	132U8014	132U8013
EV221BW DN 20 G 3/4	–	–	132U8022	132U8023
EV221BW DN 22 G 1	–	–	132U8022	132U8023
	<p>1. 4x-skruv 2. O-ring för spole 3. Ankare + Fjäder 4. O-ring 5. Membran</p>	<p>1. 4x-skruv 2. O-ring för spole 3. NO-enhet 4. O-ring 5. Membran</p>	<p>1. 4x-skruv 2. O-ring 3. Ankare + Fjäder 4. Membran</p>	<p>1. 4x-skruv 2. O-ring 3. NO-enhet 4. Membran</p>