

Datu lapa

Danfoss Link™ Connect Termostats

Lietošana



Connect funkcijas (Danfoss Link™ sistēmā):

- augsts komforta līmenis
- enerģijas taupīšana
- vienkārša uzstādīšana
- vienkārša lietošana ar tikai trīs vadības pogām
- maināmi iestatījumu periodi, līdz 3 iestatījumu periodiem dienā
- PID vadība (precīza vadība)
- adaptīvā funkcija
- iknedēļas programmas ar pielāgojamu temperatūras iestatījumu
- min./maks. temperatūras ierobežošana
- atvērta loga funkcija
- brīvdienų/prombūtnes funkcija
- ceļojumu funkcija
- vārsta vadības funkcija
- pauzes funkcija
- bērnu slēdzene
- izgaismots displejs
- baterijas kalpošanas laiks līdz 2 gadiem

Connect ir elektronisks radiatora termostats sadzīves lietojumam ar Danfoss Link™ sistēmu (papildu informāciju par sistēmu skatiet Danfoss Link™ centrālā regulatora atsevišķā lapā).





Connect ir vienkārši uzstādāma un tās komplektā iekļautie adapteri ir piemēroti visiem Danfoss un vairumam citu radiatora vārstu ražotāju termostatiskajiem vārstiem.

Connect ir kompakts un vienkārši lietojams termostats ar baterijas barošanas avotu un tikai trim vadības pogām, kā arī bezvadu savienojumu ar Danfoss Link™

Pasūtišana

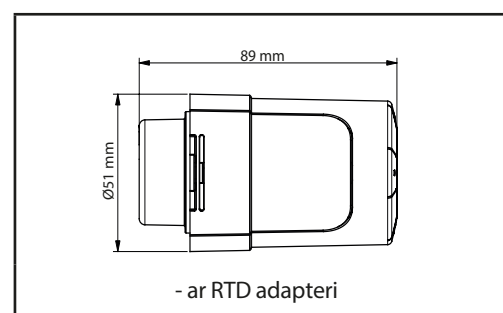
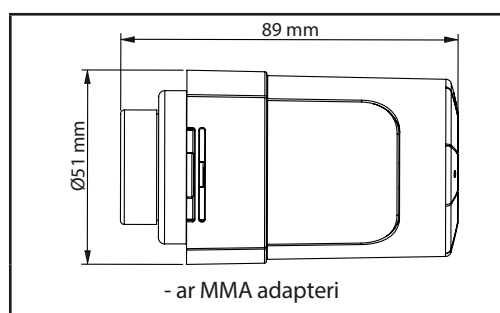
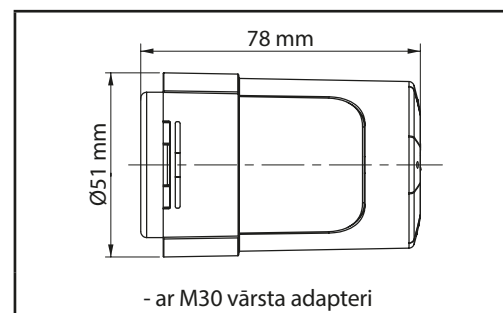
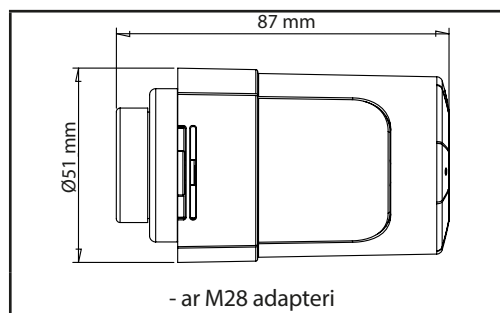
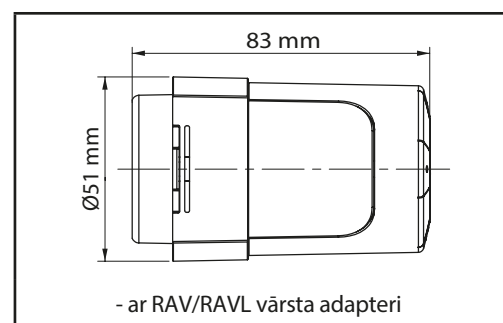
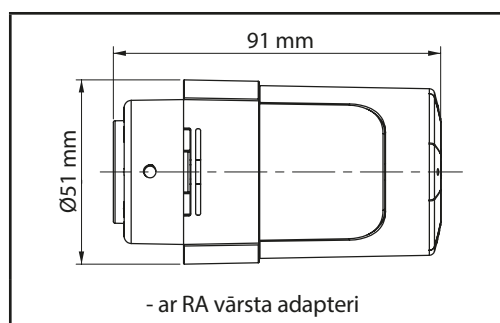
| Adapteri (iekļauti) | Instrukcijas - valodas | Koda Nr. |
|-------------------------------------|------------------------|-----------------|
| Danfoss RA, RAV, RAVL, M30 | DE, FR, IT | 014G0540 |
| Danfoss RA, RTD, M30 | CZ, PL, UK | 014G0541 |
| Danfoss RA, M30 | FI, EE, LV, LT, UK | 014G0542 |
| Danfoss RA, RAV, RAVL, M30, M28 MMA | SE | 014G0543 |
| Danfoss RA, RAV, RAVL, M30 | DK | 014G0544 |
| Danfoss RA, M30, M28 HERZ | IT, DE | 014G0545 |
| Danfoss RA, M30, M28 COMAP | FR | 014G0546 |
| Danfoss RA, M30, M28 ORKLI | ES | 014G0547 |

Specifikācijas

| | |
|---|--|
| Termostata tips | Programmējams elektroniskais radiatora vārsta regulators |
| Ieteicamais lietojums | Dzīvojamās ēkas |
| Aktuators | Elektromehāniskais |
| Displejs | Pelēks digitālais displejs ar apgaismojumu |
| Programmatūras klasifikācija | A |
| Vadība | PID |
| Pārraides frekvence / diapazons | 868,42 MHz / līdz 30 m |
| Strāvas padeve | 2 x 1,5 V sārnu AA baterijas |
| Strāvas patēriņš | 3 μW gaidstāvē, 1,2 W darbībā |
| Baterijas kalpošanas laiks | Divi gadi |
| Zema akumulatora uzlādes līmeņa signāls | Displejā mirgos baterijas ikona. Ja baterijas uzlādes līmenis ir kritiski zems, mirgos viss displejs. |
| Apkārtējās vides temp. diapazons | No 0 līdz 40 °C |
| Transportēšanas temp. diapazons | No -20 līdz 65 °C |
| Maksimālā ūdens temperatūra | 90 °C |
| Temperatūras iestatīšanas diapazons | No 4 līdz 28 °C |
| Mērījumu intervāls | Mēra temperatūru katru minūti |
| Pulksteņa precizitāte | +/- 10 min./gadā |
| Vārpstas kustība | Lineāra, līdz 4,5 mm, maks. 2 mm uz vārsta (1 mm/sek.) |
| Trokšņu līmenis | <30 dBA |
| Drošības klasifikācija | 1. tips |
| Atvērta loga funkcija | Aktivizējas, ja 3 minūšu laikā temperatūra samazinās par apm. 0,5 °C |
| Svars (ieskaitot baterijas) | 177 g (ar RA adapteri)) |
| IP klase | 20 (nedrīkst izmantot bīstamās vietās vai vietās, kur tas var tikt pakļauts ūdens iedarbībai) |
| Apstiprinājumi, marķējumi utt |     |

Pārbaudīta atbilstība drošības un EMC prasībām, kā noteikts EN 60730-1, EN 60730-2-9 un EN 60730-2-14.

Izmēri



Danfoss SIA
Tiraines iela 1, Rīga, Latvija, LV-1058
Tel: +371 67 339 166
Epasts: klientuserviss.lv@danfoss.com
www.danfoss.com
www.heating.danfoss.com